

Détecteur de présence, dual tech, PIR+HF, 230 V, maître, 40 m / 12 m, IP54, pour montage en saillie, couleur blanc

351-25475



4 ans de garantie



230 V



maître



IP54



N.O.,
potential-free



5 lx – 2,000 lx



360°



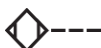
ø 40 m à
partir d'une
hauteur de 3
m



2 m – 4 m



montage en
saillie



Détecteur de présence intelligent autonome pour montage au plafond, idéal pour des bureaux. Convient pour commuter un éclairage intérieur. Détecte rapidement jusqu'au moindre mouvement, grâce aux technologies infrarouge passif (PIR) et hautes fréquences (HF). Détection de présence par HF derrière les cloisons des bureaux. Le détecteur offre cinq possibilités de combinaison des deux technologies. Équipé d'un capteur de lumière intégré.

Couleur de finition: blanc.

Compatible secondary detectors: 351-25459, 351-25469

Compatible master detectors:

- Le détecteur de présence pour les zones où la détection est difficile
- La double technologie permet de régler entièrement le détecteur selon des conditions qui prévalent.
- 5 possibles combinaisons des 2 technologies

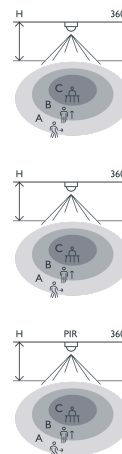
o option 1 : allumé/éteint en fonction de la détection PIR seule

o option 2 : allumé/éteint en fonction de la détection HF seule

o option 3 : allumé/éteint si PIR ou HF détecte quelque chose

o option 4 : allumé/éteint si PIR et HF détectent quelques chose

Portée de détection



PIR HF	A Across	B Towards	C Presence
2 m	ø 40 m	ø 20 m	ø 5 m
2.5 m	ø 40 m	ø 20 m	ø 6 m
3 m	ø 40 m	ø 20 m	ø 7 m
3.5 m	ø 30 m	ø 15 m	ø 6 m
4 m	ø 20 m	ø 10 m	ø 6 m

PIR	HF	PIR+HF
PIR	PIR	PIR
PIR	HF	PIR+HF
PIR	PIR+HF	PIR+HF
HF	PIR	PIR+HF
HF	HF	PIR+HF
HF	PIR+HF	PIR+HF

o option 5 : allumé en fonction de PIR, éteint si tant PIR qu'HF ne détectent plus rien

- Grande portée de détection
- Réglage séparé des lux, de la temporisation, de la sensibilité et de la

Technologie

Détecteur de présence pour toilettes, ateliers, ...

- Vous pouvez le programmer manuellement ou via la télécommande en option
- Vous pouvez le programmer comme détecteur de présence ou d'absence.

o Absence : vous devez allumer l'éclairage au moyen d'un boutonpoussoir. Il s'éteint automatiquement lorsque le détecteur détecte suffisamment de lumière extérieure ou lorsqu'il ne détecte plus de mouvement.

Données techniques

Détecteurs secondaires compatibles	351-25459, 351-25469
Configuration	maître
Tension d'alimentation	230 Vac
Sortie du détecteur	230 V (ON/OFF)
Consommation électrique maximale	5.65 mA
Temporisation de déconnexion	pulse, 10 sec – 1,200 sec
Calibre maximum du disjoncteur miniature	-10
Angle de détection	360 °
Portée de détection (PIR)	ø 40 m à partir d'une hauteur de 3 m
Température ambiante minimum	-20 °C
Température ambiante maximum	+45 °C
Montage	montage en saillie
Hauteur de montage	2 m – 4 m
Couleur de finition	blanc
Dimensions (HxLxP)	129 mm x 129 mm x 83 mm
Degré de protection	IP54
Résistance aux chocs	IK02
Modification des réglages	Potentiomètres ou télécommande IR

Dimensions

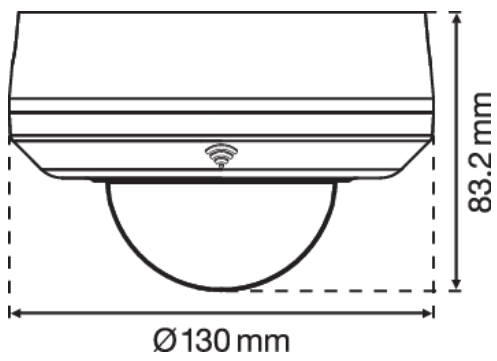


Schéma de câblage

