

- Groot detectiebereik
- Aparte instelling van lux, tijd, gevoeligheid en technologie

Aanwezigheidsmelder voor toiletten, werkruimtes...

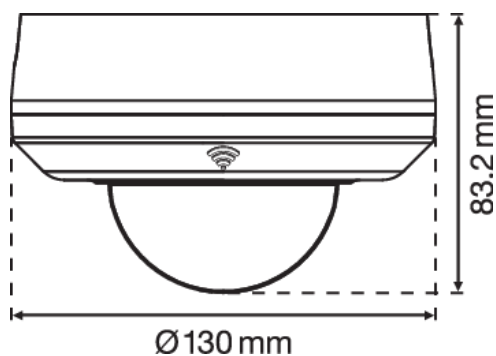
- Je kunt hem manueel of via de optionele afstandsbediening programmeren.
- Je kunt hem programmeren als aan- of afwezigheidsmelder

o Afwezigheid: met een drukknop moet je de verlichting inschakelen. Ze schakelt automatisch uit als de melder genoeg buitenlicht of geen beweging meer detecteert.

Technische gegevens

Bijpassende secundaire detectoren	351-25459
Configuratie	master
Voedingsspanning	230 Vac
Detector output	230 V (ON/OFF)
Maximaal stroomverbruik	5.65 mA
Uitschakelvertraging	pulse, 10 sec – 1,200 sec
Maximale nominale waarde vermogenschakelaar	-10
Detectiehoek	360 °
Detectiebereik (PIR)	ø 40 m vanop een hoogte van 3 m
Minimale omgevingstemperatuur	-20 °C
Maximale omgevingstemperatuur	+45 °C
Montage	opbouw
Montagehoogte	2 m – 4 m
Afwerkingskleur	wit
Afmetingen (HxBxD)	129 mm x 129 mm x 83 mm
Beschermingsgraad	IP54
Slagvastheid	IK02
Instellingen wijzigen	Potentiometers of IR-afstandsbediening

Afmetingen



Aansluitschema

