



MASTER LED-spot ExpertColor AR111



MAS ExpertColor 10.8-50W 930 AR111 40D

MASTER, LEDspot, AR111, 50 W, G53, 3000 K, 620 lm, CRI 95, 40000 hr

De MASTER LEDspot LV ExpertColor creëert een warme en gezellige sfeer in horecagelegenheden, woningen en restaurants dankzij de toepassing van superieure verlichting met een aangepast spectrum, een hoge CRI en een sterke dimfunctie. Het resultaat is een prachtige verlichtingsbeleving met een innovatief, tijdloos lensontwerp dat in vrijwel elk interieur past met zijn rustige en nette uitstraling. Daarnaast kan je gebruikmaken van de volledige ExpertColor-familie, waaronder de LEDspot MV- en de LEDspot PAR-lampen.

Product gegevens

Algemene informatie	
Lampvoet	G53
Nominale levensduur	40.000 hr
Schakelcyclus	50.000
Lamptype	LEDspot
Meetreferentie van lichtstroom	Narrow Cone
Garantieperiode	5 jaar

Gegevens lichttechniek	
Kleurcode	930 [CCT of 3000K]
Bundelhoek (nom.)	40 graden
Lichtstroom	620 lm
Lichtsterkte (nom.)	1.200 cd
Kleuraanduiding	Wit (WH)

Gecorreleerde kleurtemperatuur (nom.)	3000 K
Lichtrendement (gespec.) (nom.)	57 lm/W
Kleurconsistentie	<4
Kleurweergave-index (CRI)	95
LLMF bij einde nominale levensduur (nom.)	70 %
Lichtstroom in conus van 90° (nom.)	620 lm
Photobiological safety according to EN 62471	RG1

Bedrijfs- en elektrische gegevens	
Ingangsfrequentie	50 to 60 Hz
Ingangsfrequentie	50 tot 60 Hz
Energieverbruik	10,8 W
Lampstroom (nom.)	1.000 mA
Overeenkomstig vermogen	50 W

MASTER LED-spot ExpertColor AR111

Opstarttijd (nom.)	0,5 s
Opwarmtijd tot 60% licht	0,5 s
Arbeidsfactor	0,7
Spanning (nom.)	ac electronic 12 V

Operationele temperatuur

T-behuizing maximaal (nom.)	70 °C
-----------------------------	-------

Dimbaarheid en regelsystemen

Dimbaar	Alleen met specifieke dimmers
---------	-------------------------------

Eigenschappen behuizing en afmetingen

Lampafwerking	Helder
Lampvorm	AR111
Nettogewicht (per stuk)	0,160 kg

Keurmerken en classificaties

Energie-efficiëntieklasse	G
Geschikt voor accentverlichting	Ja
Energieverbruik kWh/1.000 uur	11 kWh
EPREL-registratienummer	648252
CE-markering	Ja
Conform EU RoHS-richtlijn	Ja

EyeComfort	Ja
Bereik omgevingstemperatuur	-20 tot +45 °C

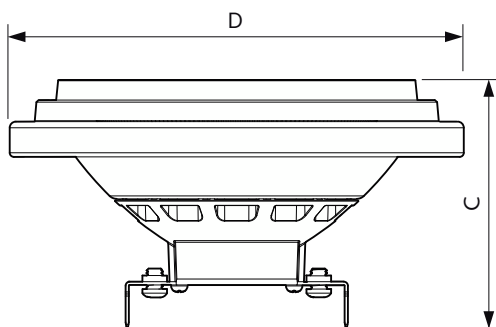
Toepassingsomstandigheden

kan dit worden gebruikt in gesloten armaturen	No
Draadloze technologie	Niet van toepassing

Productgegevens

Productnaam voor bestelling	MAS ExpertColor 10.8-50W 930 AR111 40D
Volledige productnaam	MAS ExpertColor 10.8-50W 930 AR111 40D
Full EOC	871951433401400
Bestelcode	8719514334014
Materiaalnr. (12NC)	929003043702
Lokale code	33401400
Numerator - Aantal per pak	1
EAN/UPC - product/behuizing	8719514334014
Numerator - Dozen per buitendoos	6
EAN/UPC - Case	8719514334021

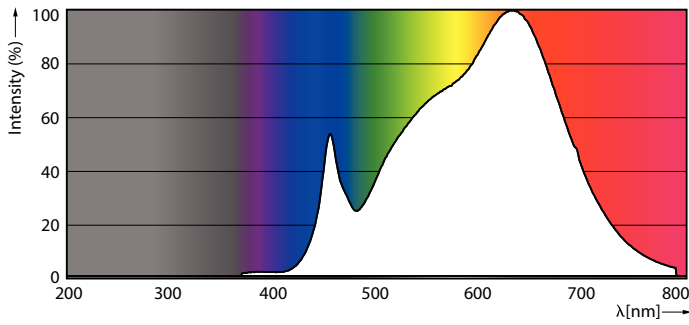
Maatschets



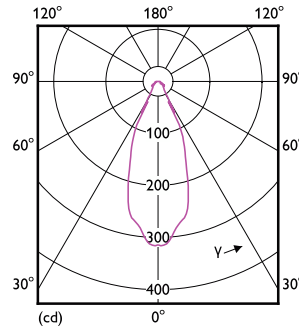
Product	D	C
MAS ExpertColor 10.8-50W 930 AR111 40D	111 mm	61 mm

MASTER LED-spot ExpertColor AR111

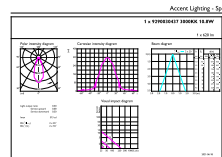
Fotometrische gegevens



Spectral Power Distribution Colour - MAS ExpertColor 10.8-50W 930 AR111 40D

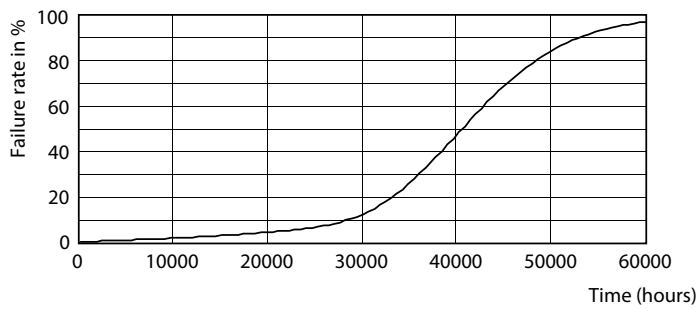


Light Distribution Diagram - MAS ExpertColor 10.8-50W 930 AR111 40D

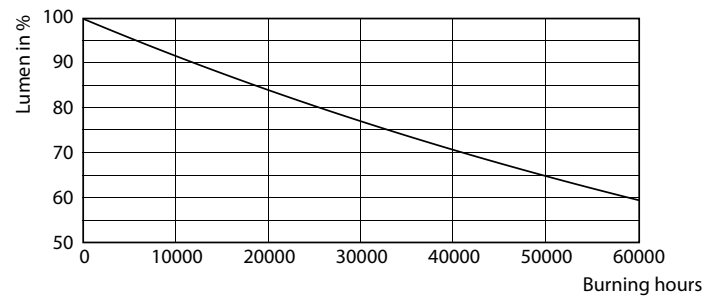


Accent Lighting Spots - MAS ExpertColor 10.8-50W 930 AR111 40D

Levensduur



Life Expectancy Diagram



Lumen Maintenance Diagram - MAS ExpertColor 10.8-50W 930 AR111 40D

MASTER LED-spot ExpertColor AR111

