

SACE Emax 2 - Tmax XT

S51 - Contatto di segnalazione per intervento sganciatore di protezione - E1.2 - XT7M - XT7

S51 - Trip unit tripping signalling contact - E1.2 - XT7M - XT7

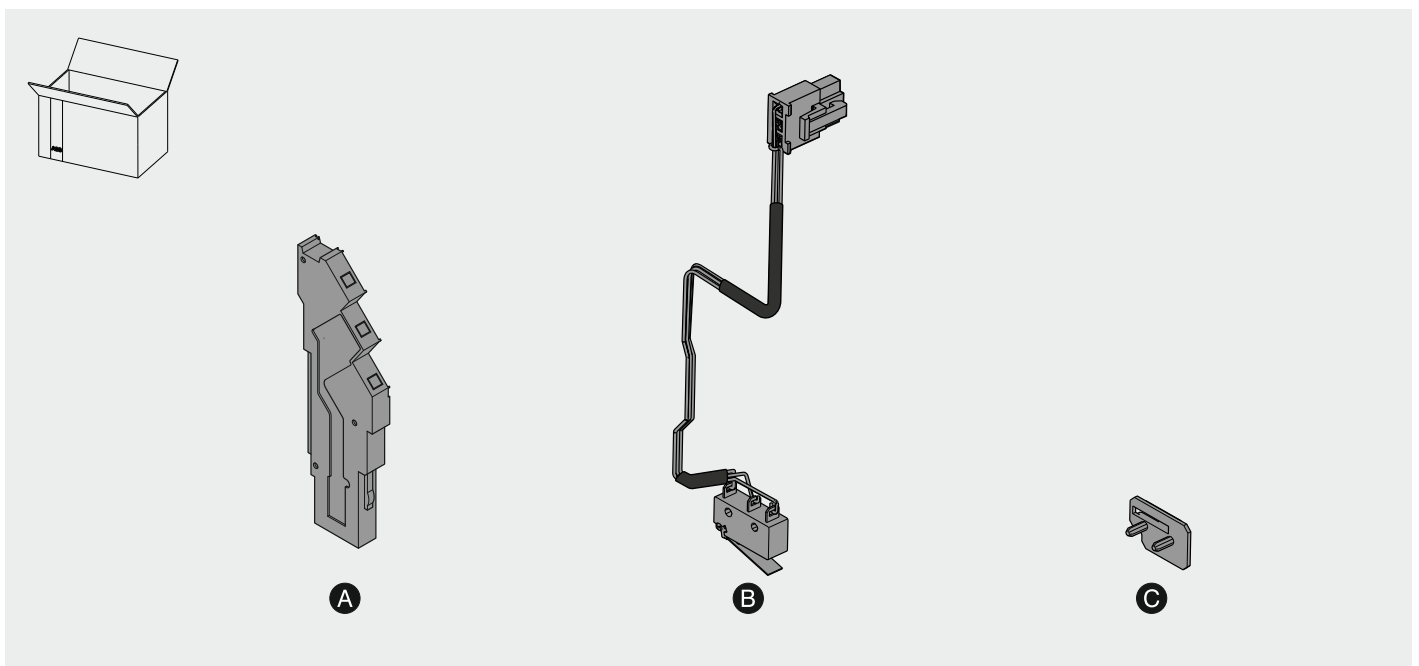
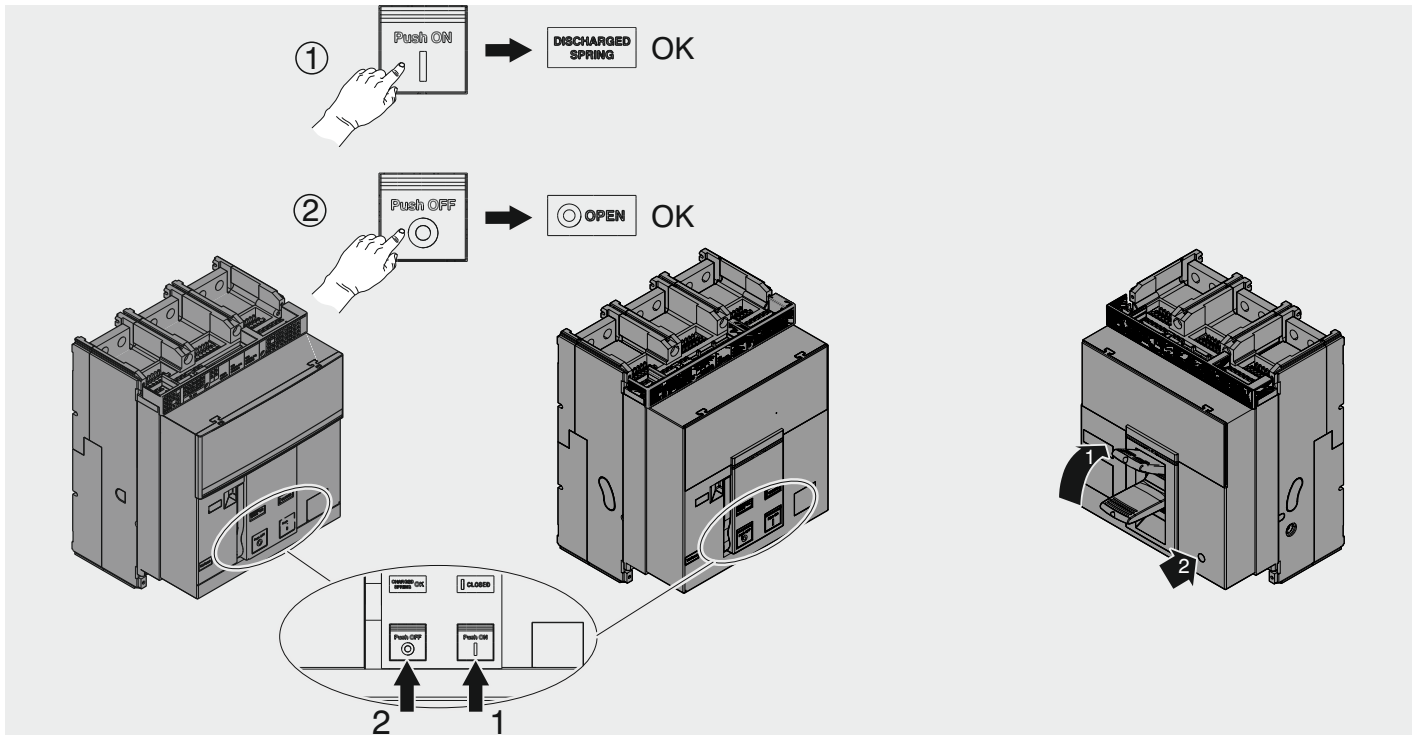
S51 - Meldekontakt Auslöseeingriff - E1.2 - XT7M - XT7

S51 - Contact de signalisation intervention déclencheurs de protection - E1.2 - XT7M - XT7

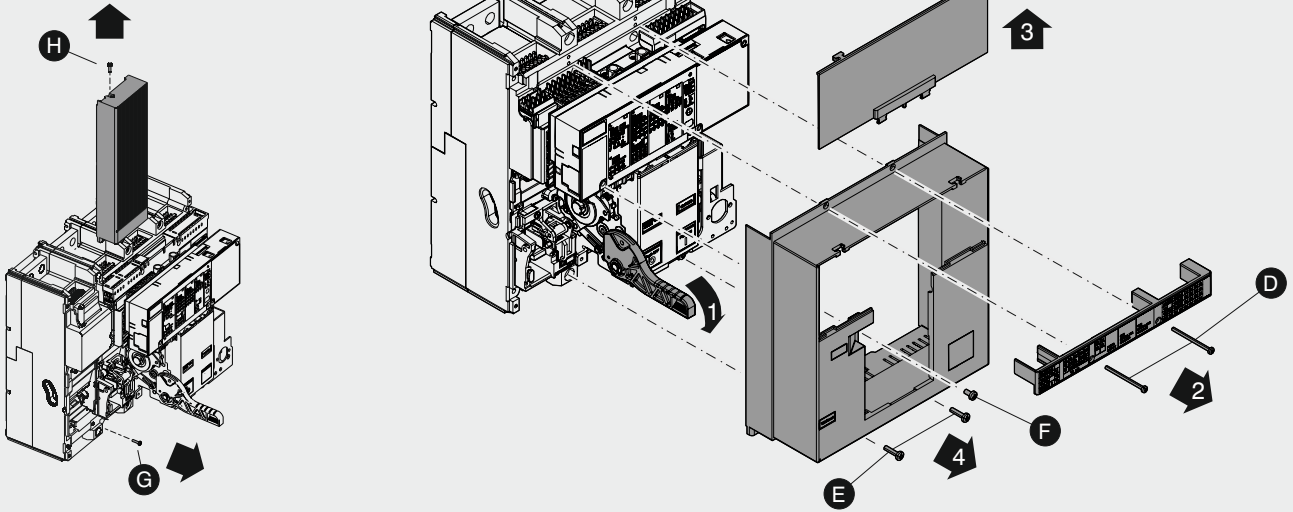
S51 - Contacto de señalización actuación relés de protección - E1.2 - XT7M - XT7

用于S51保护脱扣的信号触点已跳闸 - E1.2 - XT7M - XT7

E1.2 - XT7M - XT7

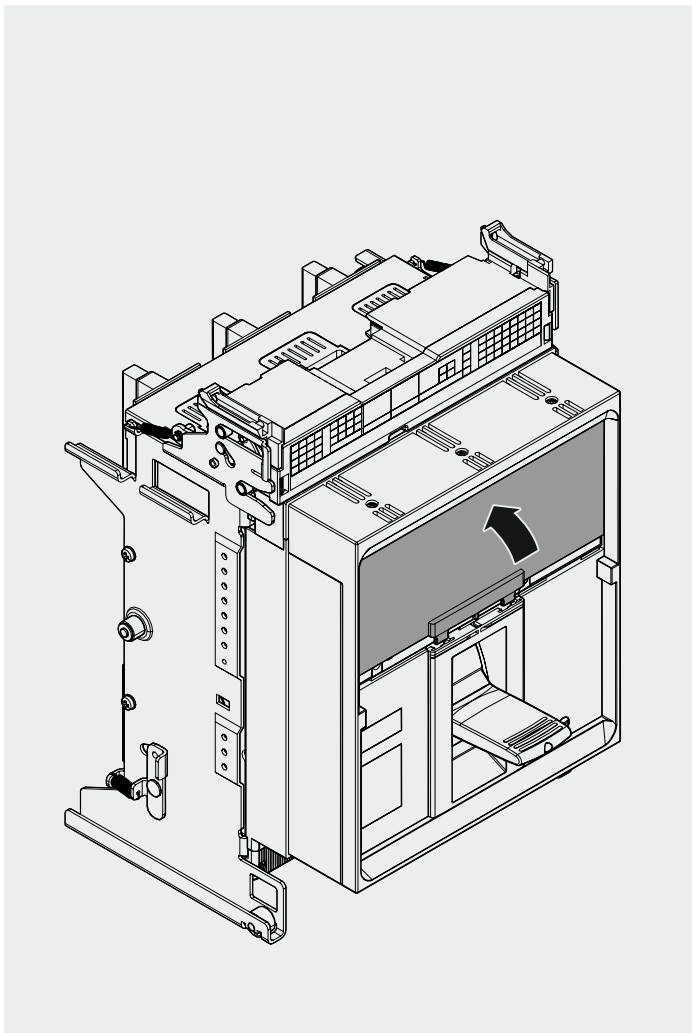


for XT7 - XT7M
four poles version only



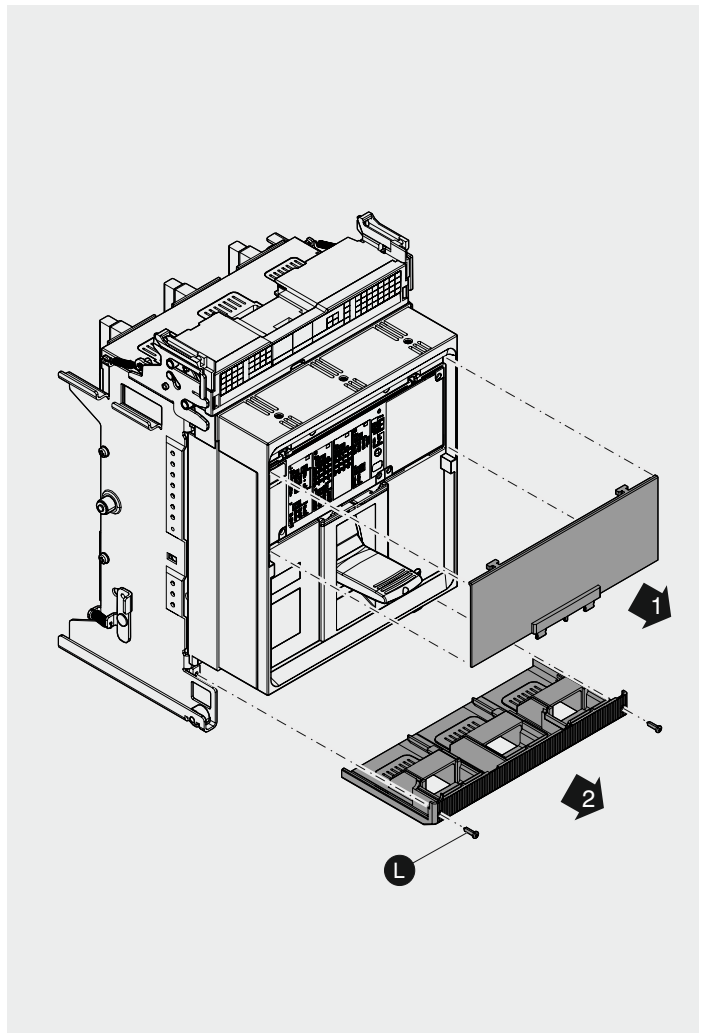
2

XT7 W only



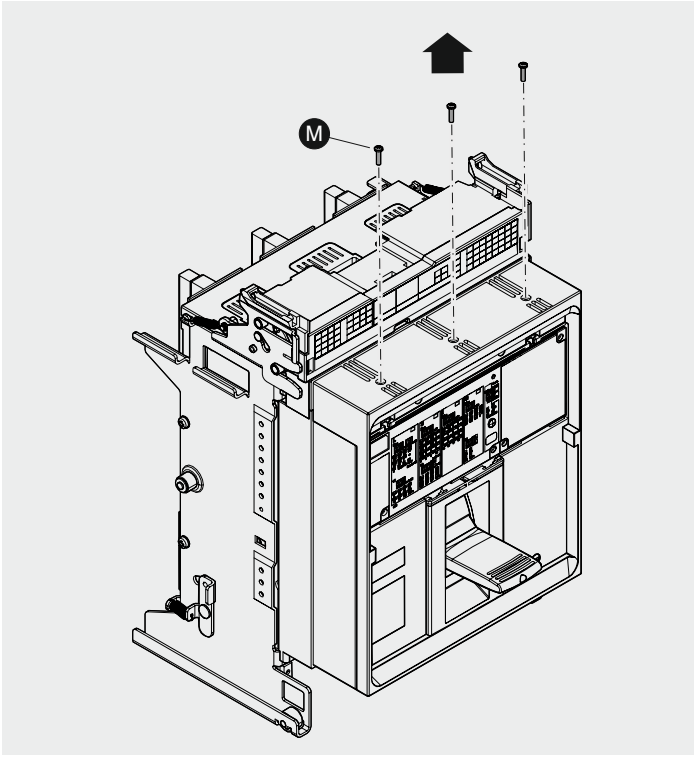
3

XT7 W only



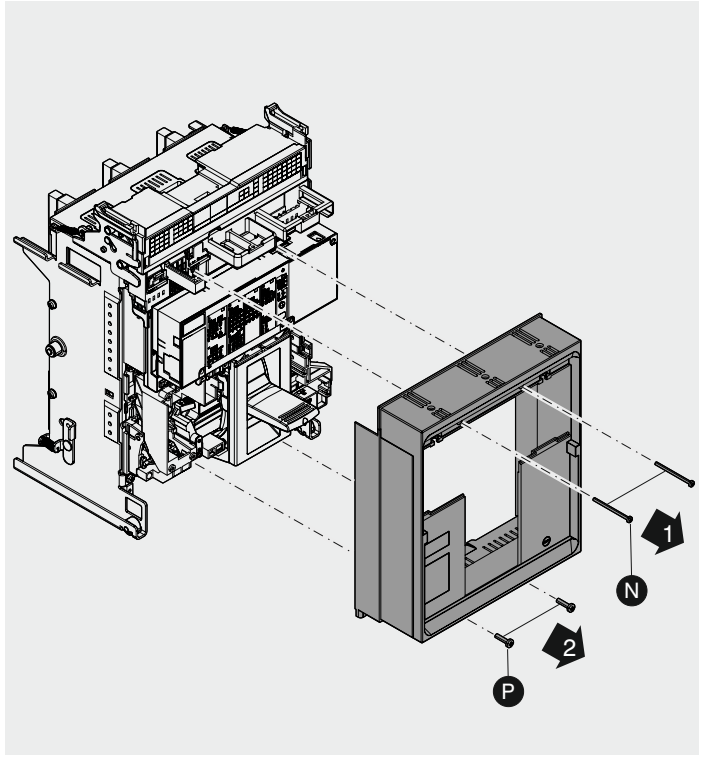
4

XT7 W only



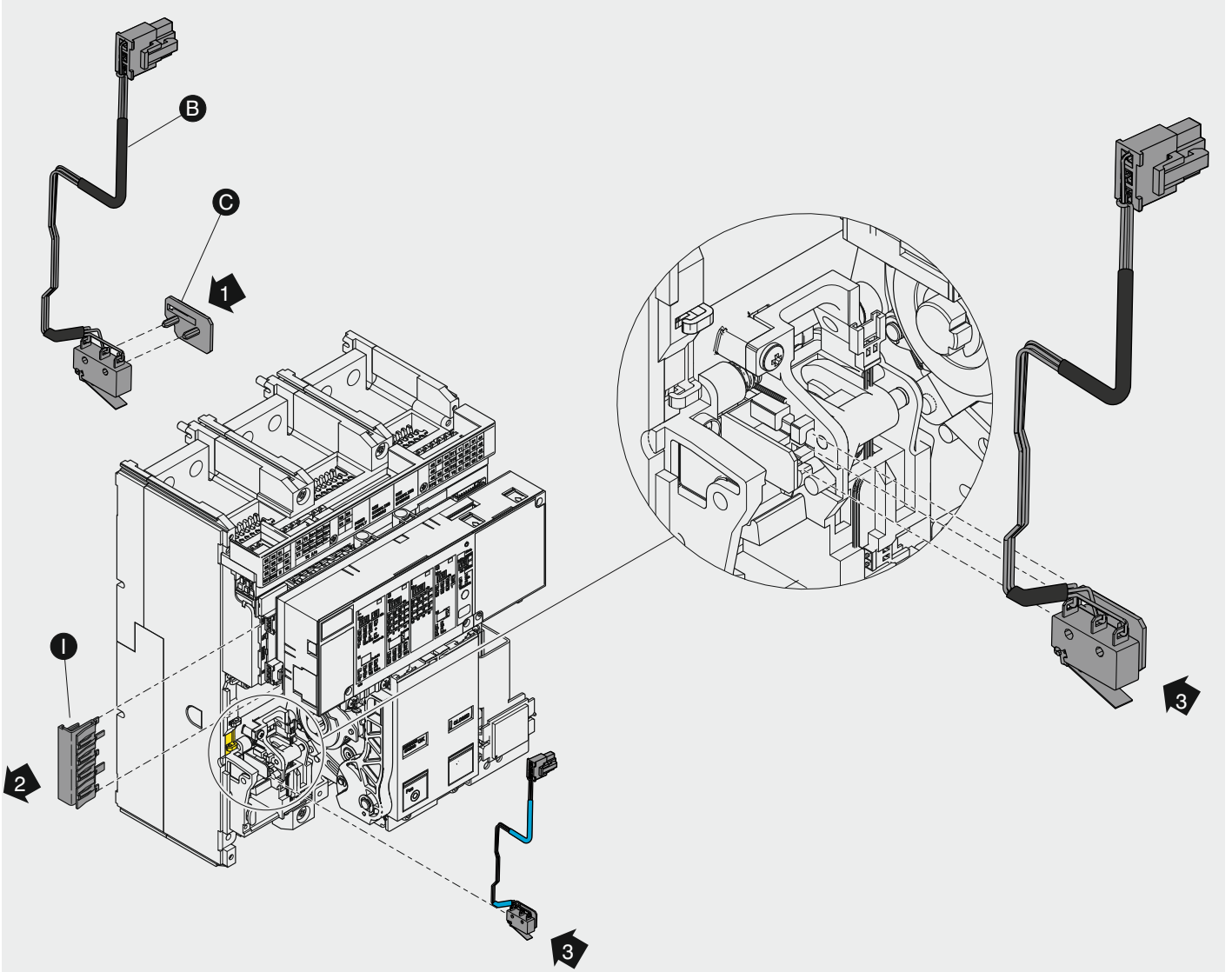
5

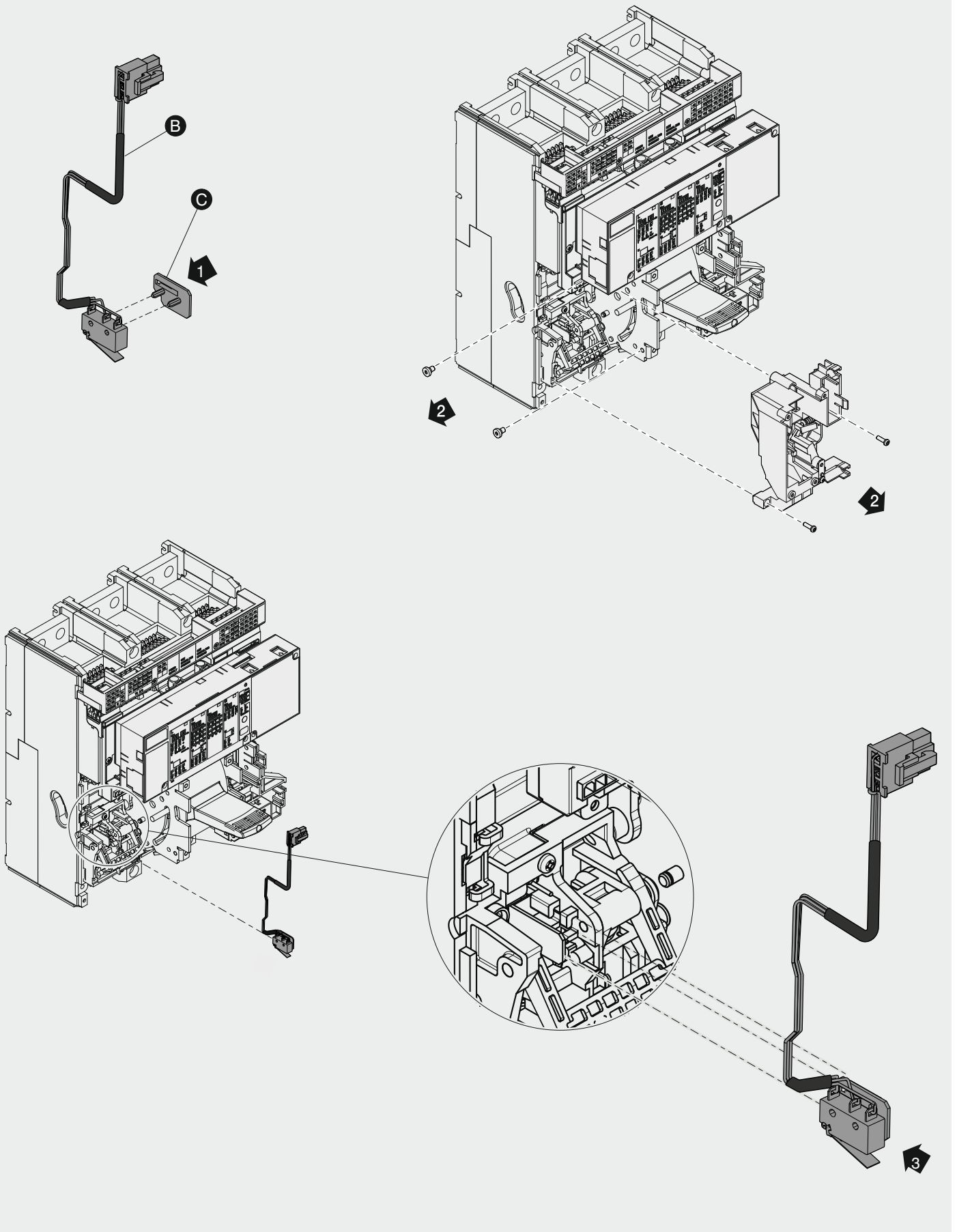
XT7 W only

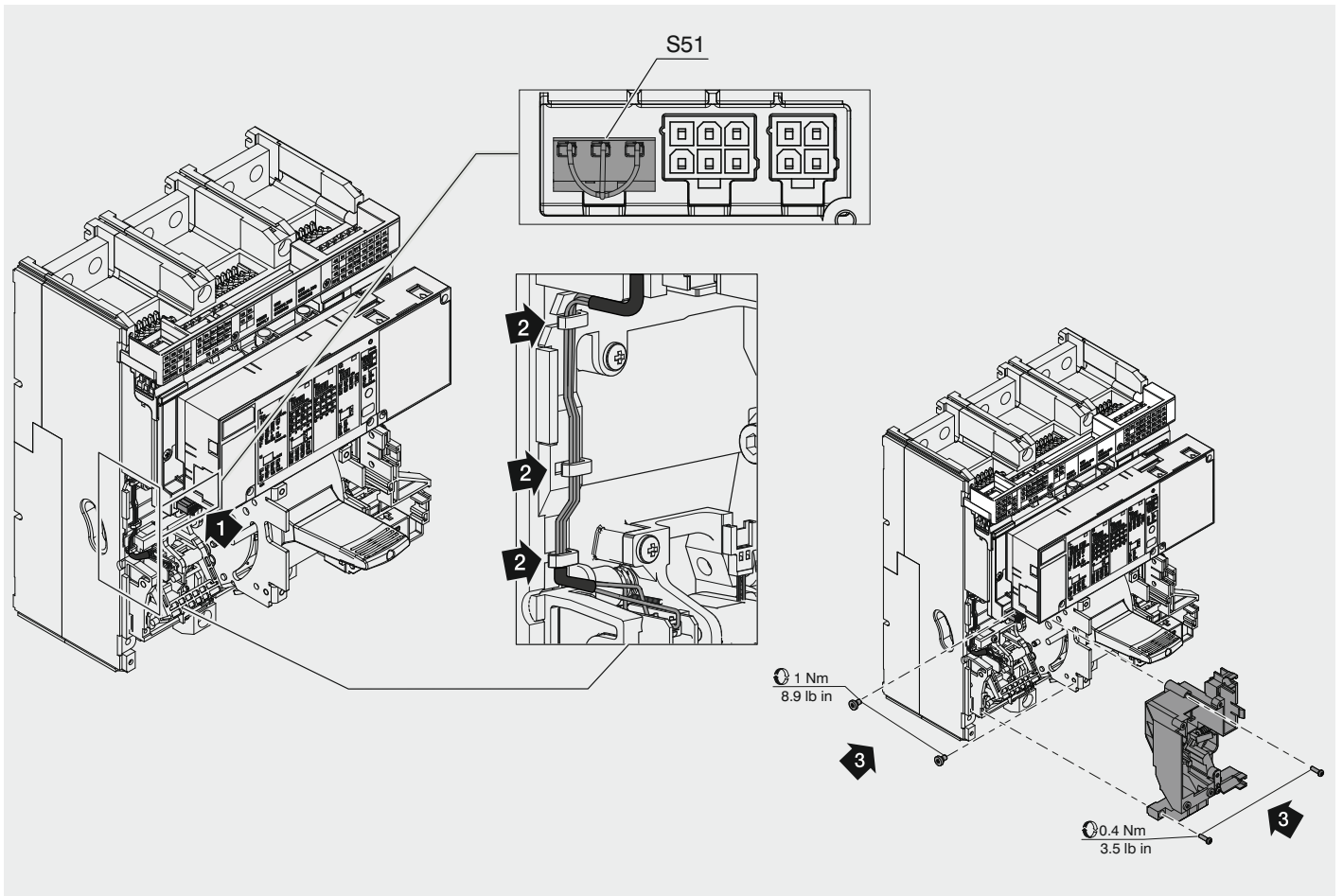
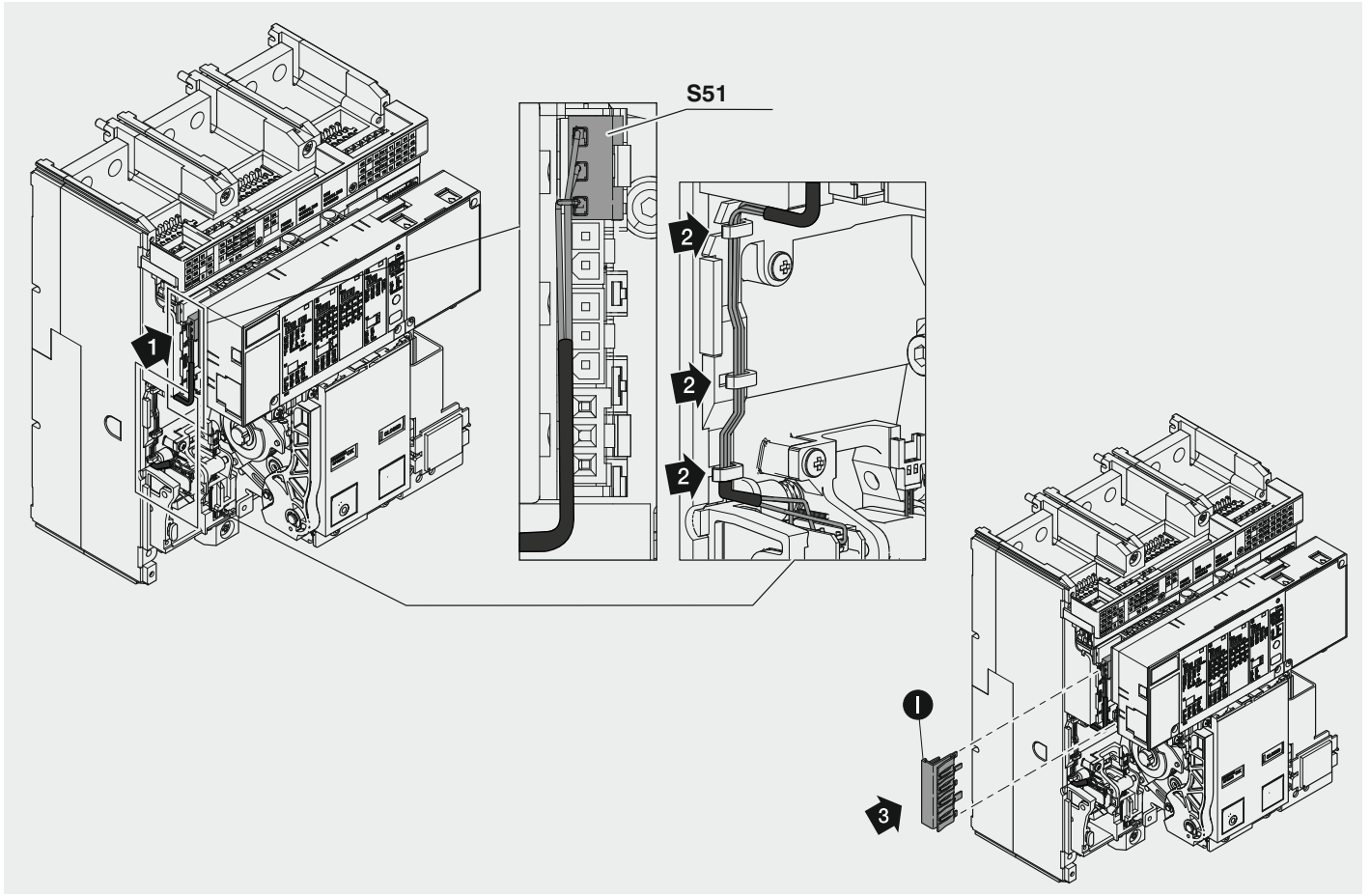


6

E1.2 - XT7M







for XT7 - XT7M
four poles version only

