

**Showerpipe mit Brause-Thermostat mit Handbrausegarnitur 300 x 240 mm -
Chrom gebürstet**

SERIENSPEZIFISC
,,

34 469 980 Produktversion ab 01.11.2025



- Regenbrause 300 x 240 mm
- Material Regenbrause: Kunststoff
- PURE RAIN, Durchfluss max. 14 l/min (bei 3 Bar)
- Funktion ab: 10 l/min
- Regenbrause mit Antikalk-System

Handbrause:

- Brausekopf Ø 120 mm
- COMPACT RAIN, Durchfluss max. l/min (bei 3 Bar)
- Handbrause mit Antikalk-System
- Eigensicher gegen Rückfließen

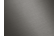
Bedienelement:

- Drehumstellung mit Mengenregulierung und Absperrfunktion
- mit FlowReduce-Funktion
- Schubrosetten Ø 70 mm
- Kunststoffbrauseschlauch 1750 mm mit integriertem Verdreherschutz
- Wandrohr mit Schieber

Technische Daten:

- Ausladung Standbrause 454 mm
- Höhe Armatur bis Regenbrause (Unterkante) 970 mm
- Höhe Armatur bis Oberkante Bogen 1146 mm
- Stichmaß 150 mm ± 13 mm
- Rohrdurchmesser 20 mm
- Anschluss 1/2"

Verfügbar ab Q2 2026

	Chrom gebürstet	34 469 980-93
	Chrom	34 469 980-00
	Dark Chrome	34 469 980-19
	Light Gold (PVD)	34 469 980-26
	Light Gold gebürstet (PVD)	34 469 980-27
	Schwarz matt	34 469 980-33
	Gold gebürstet (PVD)	34 469 980-37
	Bronze gebürstet (PVD)	34 469 980-42
	Dark Platinum gebürstet	34 469 980-99

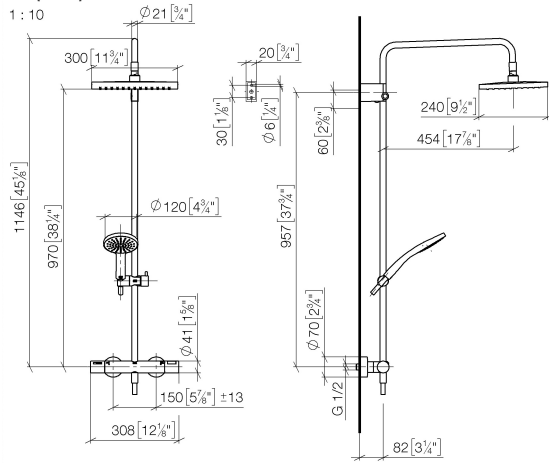
**Showerpipe mit Brause-Thermostat mit Handbrausegarnitur 300 x 240 mm -
Chrom gebürstet**

SERIENSPEZIFISC
,,

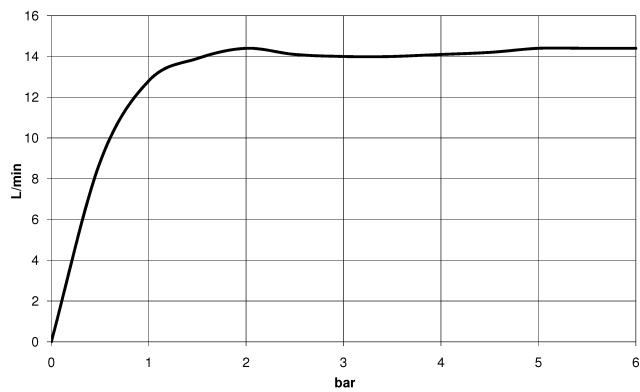
34 469 980 Produktversion ab 01.11.2025

mm [inches]

1 : 10



Durchflussdiagramm



Codes & Standards

EN 1717



Showerpipe mit Brause-Thermostat mit Handbrausegarnitur 300 x 240 mm -
Chrom gebürstet

SERIENSPEZIFISC
,,

34 469 980 Produktversion ab 01.11.2025

Zertifikate und Nachhaltigkeit

EPD-DOR-20230287 Belgaqua_25-342-2

-IBA-DE Umwelt-

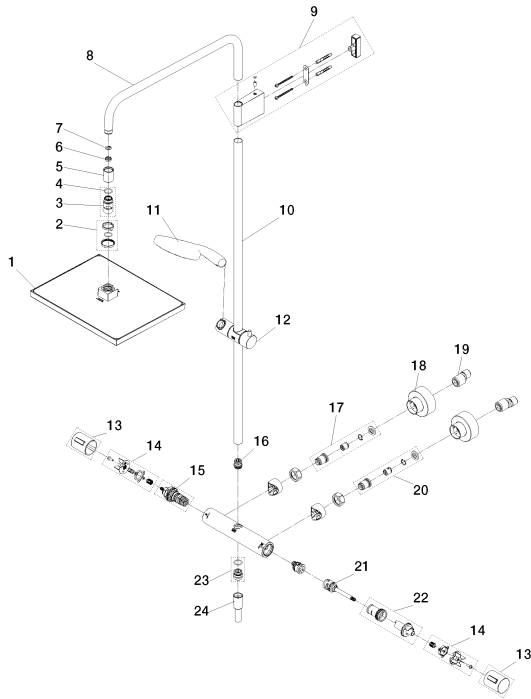
Produktdeklaration

**Showerpipe mit Brause-Thermostat mit Handbrausegarnitur 300 x 240 mm -
Chrom gebürstet**

SERIENSPEZIFISC
,,

34 469 980 Produktversion ab 01.11.2025

Ersatzteile für die
anderen
Oberflächenvarianten
finden Sie hier:
Chrom



Showerpipe mit Brause-Thermostat mit Handbrausegarnitur 300 x 240 mm - Chrom gebürstet

SERIENSPEZIFISC
,,

34 469 980 Produktversion ab 01.11.2025

Ersatzteilstückliste

Nr.	Artikelnummer	Benennung	Verbaumenge	Lieferzeit
5	90 21 02 029 00-93	Haube/Hülse für Regenbrause - Chrom gebürstet	1,00	20
23	90 31 20 516 00-93	Nippel M20 x 1,5 x 1/2" - Chrom gebürstet	1,00	20
2	90 23 10 096 00 90	Ringsatz für Regenbrause -	1,00	2
7	09 16 01 014 90	Ring Sicherungsring Ø 15 x 1 mm -	1,00	2
1	90 12 05 127 00-93	Regenbrause Anbindung eckig 14 l/min 300 x 240 mm - Chrom gebürstet	1,00	60
14	90 12 12 072 00 90	Aufnahme für Thermostatgriff Ø 15 x 12 mm -	2,00	2
11	90 12 11 186 00-93	Handbrause 15 l/min. - Chrom gebürstet	1,00	20
9	90 17 20 315 00-93	Halter Wandhalter komplett - Chrom gebürstet	1,00	20
21	90 15 02 071 03 90	Umstellung 25 x 25 x 102 mm -	1,00	2
10	90 28 22 612 00-93	Rohr Ø 20 x 911,5 mm - Chrom gebürstet	1,00	20
4	09 14 10 116 90	O-Ring EPDM 70 17,17 x 1,78 mm -	1,00	2
17	90 31 20 530 00 90	Anschluss Sitz mit Rückflussverhinderer links -	1,00	2
22	90 30 40 018 00 90	Adapter für Umstellung -	1,00	2
20	90 31 20 540 00 90	Anschluss Sitz mit Rückflussverhinderer rechts -	1,00	2
16	90 24 03 540 01 90	Nippel Anschlussnippel M20 x 1,5 -	1,00	2
24	90 30 03 012 00-93	Schlauch 1/2" x 1/2" x 1750 mm - Chrom gebürstet	1,00	20
19	04 11 04 030 00 90	S-Anschluss mit Schalldämpfer und Dichtung 1 Paar G1/2 x G3/4 -	1,00	2
12	12 550 970-93	Schieber - Chrom gebürstet	1,00	20
6	09 23 01 132 90	Durchflussbegrenzer rosa 14 l/min. -	1,00	2
15	90 15 02 071 00 90	Thermostatkartusche -	1,00	2
18	90 31 20 512 00-93	Rosette zweiteilig 1 Paar - Chrom gebürstet	1,00	20
8	90 28 22 613 00-93	Auslauf Ø 21 x 235 x 471 mm - Chrom gebürstet	1,00	20
3	90 18 40 260 00-93	Kugelgelenk mit Rohrbelüfter - Chrom gebürstet	1,00	20
13	90 17 33 030 01-93	Griff für Thermostat Ø 41 x 50 mm - Chrom gebürstet	2,00	20