

# Bewegingsmelder, 230 V, 16 m, 300°, IP54, voor opbouw, wit

351-26570

CE

4 jaar  
garantie



230 V



standalone



IP54



N.O.,  
potential-free



5 lx – 2,000 lx



300°



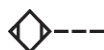
ø 16 m vanop  
een hoogte  
van 3 m



2 m – 5 m



opbouw



## Detectiebereik

H	A Across	B Towards
2 m	16 m	8 m
3 m	16 m	8 m
4 m	16 m	8 m
5 m	16 m	8 m

Deze 1-kanaals buitenbewegingsmelder, die ongevoelig is voor huisdieren, is bijzonder geschikt voor elke lichtschaakeling rond een woning. Het detectiebereik is 16 meter. De bewegingssensor kan perfect gericht worden. Het toestel heeft een ingebouwde lichtsensoren en schakelt de verlichting automatisch of manueel via een drukknop N.O. aan (afzonderlijk te bestellen). Na de ingestelde vertragingstijd wordt het licht automatisch uitgeschakeld. Deze sensor kan zowel manueel als via afstandsbediening ingesteld worden.

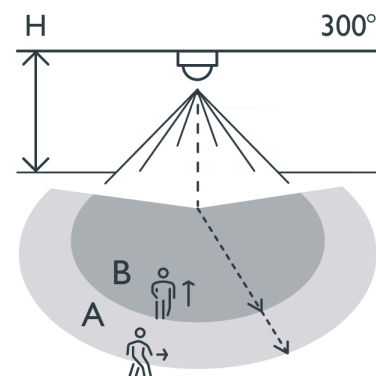
Afstandsbediening en hoekmontagebeugel inbegrepen.

Afwerkingskleur: wit

Compatible secondary detectors:

Compatible master detectors:

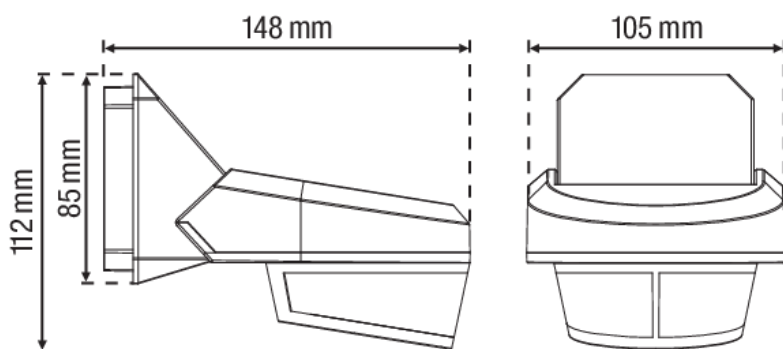
- With intelligent tolerance to small animals (can be activated/deactivated)
- Minimal power consumption < 0.25 W
- As wall and ceiling detector with elimination of creeping zones and curtain function
- Rotatable and inclinable sensor head
- 300° detection range for installation in outside corner, incl. corner base



## Technische gegevens

Configuratie	standalone
Voedingsspanning	230 Vac
Detector output	230 V (ON/OFF)
Maximaal stroomverbruik	2.61 mA
Uitschakelvertraging	pulse, 10 sec – 1,200 sec
Maximaal verbruik	0.6 W
Maximale nominale waarde vermogenschakelaar	-10
Detectiehoek	300 °
Detectiebereik (PIR)	Ø 16 m vanop een hoogte van 3 m
Minimale omgevingstemperatuur	-20 °C
Maximale omgevingstemperatuur	+50 °C
Montage	opbouw
Montagehoogte	2 m – 5 m
Afwerkingskleur	wit
Afmetingen zichtbaar (HxBxD)	112 mm x 105 mm
Afmetingen (HxBxD)	112 mm x 105 mm x 148 mm
Beschermingsgraad	IP54
Slagvastheid	IK02
Instellingen wijzigen	Potentiometers of IR-afstandsbediening

## Afmetingen



## Aansluitschema

