

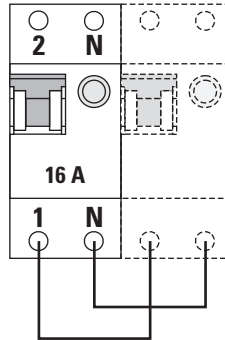
EATON

Powering Business Worldwide

**System 55 Flex®
Aardlekautomaat**

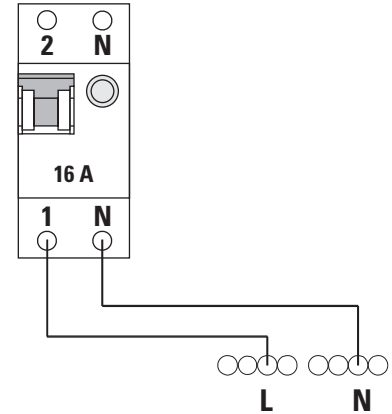
IL01502131Z

I_n [A]	U_n [V]	kenmerk	I_{cn} [kA]	$I_{\Delta n}$ [mA]	type
16	230	B	6	30	A
20		en		en	
25		C		300	

**System 55 Flex®**

De aardlekautomaat kan op elke plaats in de groepenkast worden gemonteerd, tenzij in de instructie leaflet van de te installeren (of geïnstalleerde) groepenkast anders vermeld staat.

Monteer de eventuele draden onder de geïsoleerde doorverbinding.

**Controle**

Controleer 1 x per maand de werking van de aardlekautomaat, door de aardlekautomaat te testen, voor een veilig gebruik van uw elektrische installatie.

Testen

Druk de testknop (T) in.

Let op: elektrische apparatuur zoals klokradio's en dergelijke eventueel opnieuw instellen.

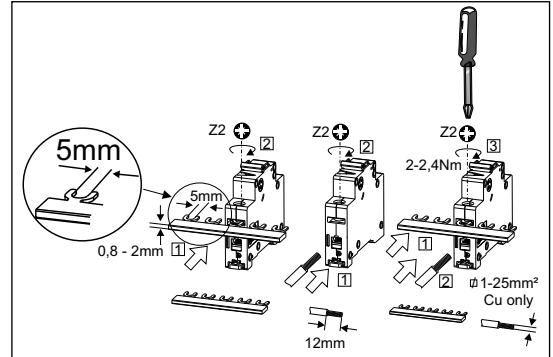
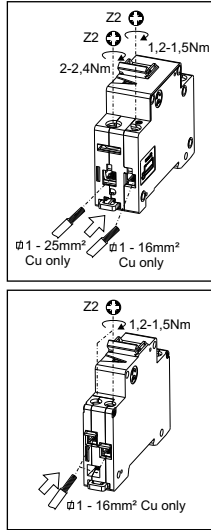
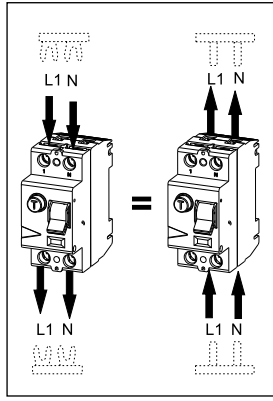
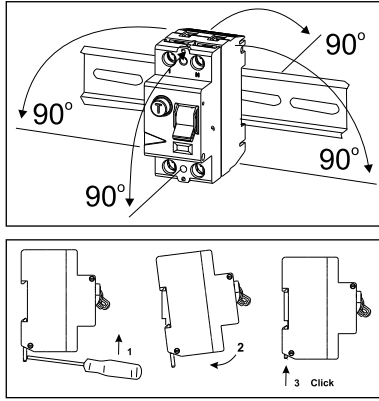
Schakelt de aardlekautomaat uit?

Ja: Aardlekautomaat in orde; dan weer inschakelen.

Nee: Aardlekautomaat niet in orde; waarschuw een erkend installateur.

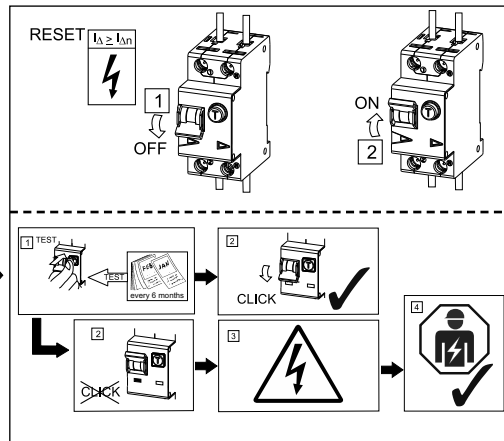
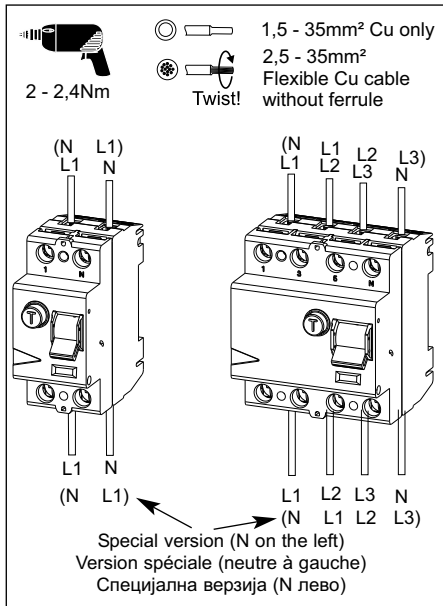
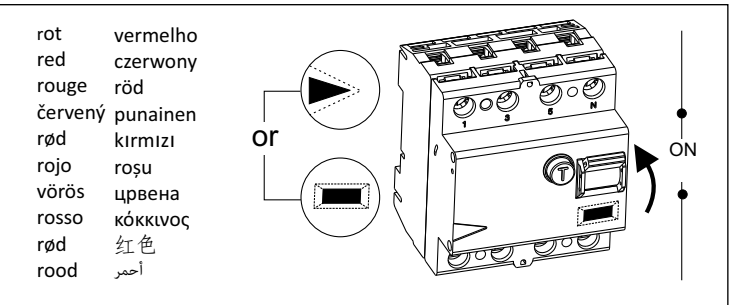
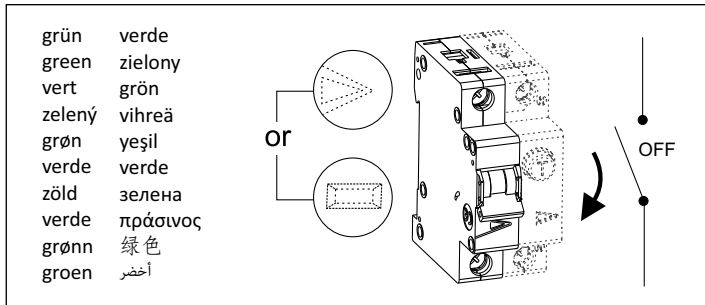
Contactinformatie
Eaton Electric Nederland
Ambacht 6
5301 KW Zaltbommel
Tel. : +31 (0)418 - 57 02 00
Fax : +31 (0)418 - 51 52 84
info.electric.nl@eaton.com
www.eatonelectric.nl
www.moeller.nl

IL01502131Z



Extension for MCB's:

Supplementary Protector Technical Data	USA/Canada UL 1077
1 phase (series-fuse 100A): 5 kA - 277 V ~ 60 Hz	Tripping Current: 155 % of rated current at 30°C Cu 75°C, min. AWG 18, max. AWG 4, Nm 2.4
3 phase (series-fuse 100 A): 5 kA - 277/480 V ~ 60 Hz	

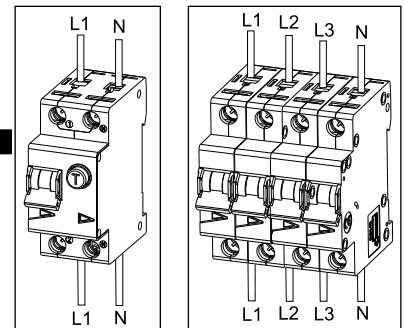


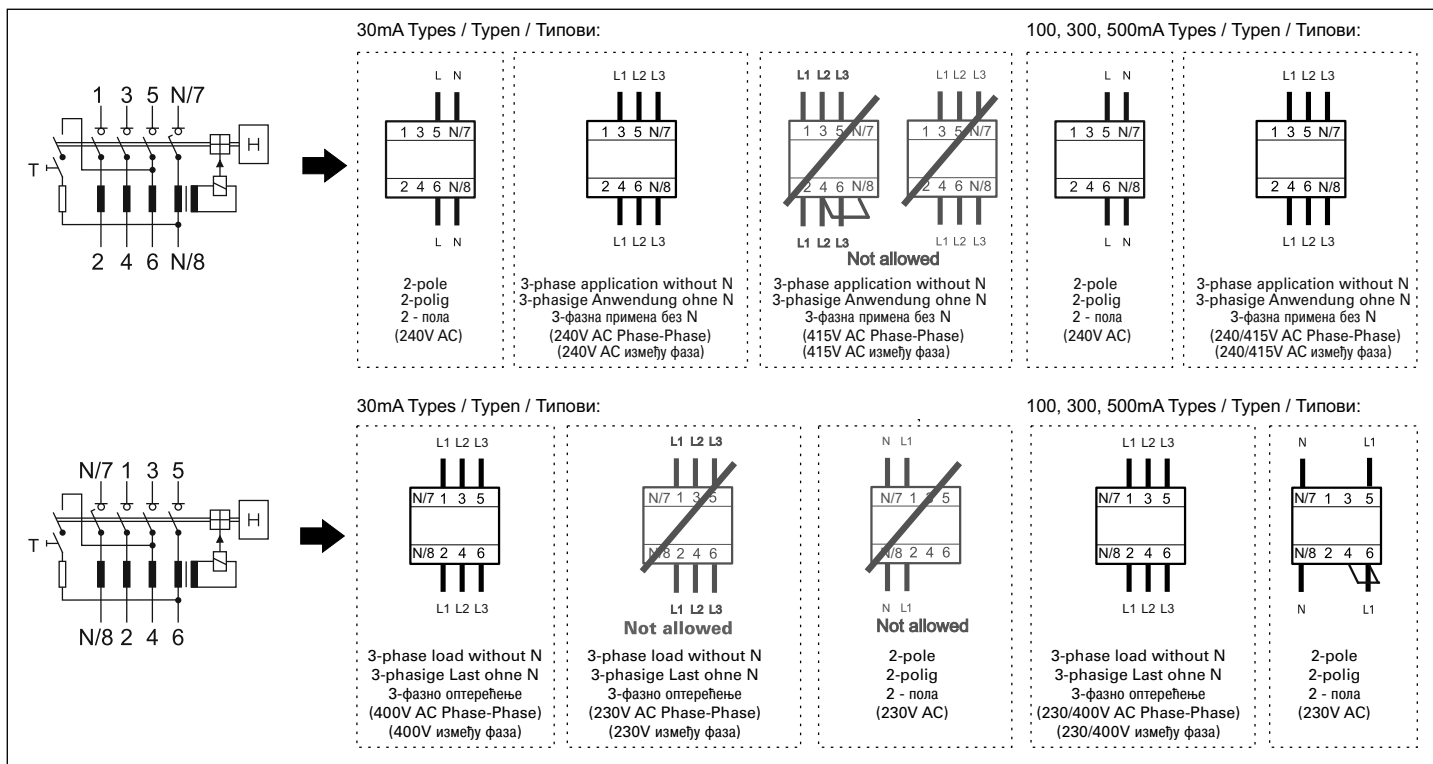
Extension for RCD's:

Maximum back-up fuse	Short circuit
I _n = 16-63A	63 A gG/gL
I _n = 80A	80 A gG/gL
I _n = 100A	100 A gG/gL

Erweiterung für FI's:

Max. zulässige Vorsicherung	Kurzschluss
I _n = 16-63A	63 A gG/gL
I _n = 80A	80 A gG/gL
I _n = 100A	100 A gG/gL





Техничка спецификација - PL6 i PL7:

Називни напон (U): 230/400 V
 Називна струја (In): 1A-63A AC
 Називна фреквенција (f): 50-60Hz

Називна краткоспојна моћ I_{cn} (EN60898-1)
 на 230: 10kA - PL7, 6kA - PL6
 на 400: 10kA - PL7, 6kA - PL6

Карактеристика окидања: B: 3-5xIn,
 C: 5-10xIn,
 D: 10-20xIn

Стандарди: IEC/EN 60898-1
 Број полова: 1p, 2p, 3p, 4p, 3p+N
 Пренапонска категорија: 3
 Ниво заштите (IP): IP20

Техничка спецификација - PF6 i PF7:

Називни напон (U): 230/400V
 Називна струја (In): 16-100A
 Називна фреквенција (f): 50-60Hz
 Називна диференцијална струја: 0,03-0,5 A

Називна краткоспојна моћ I_{cn}: 10kA - PF7, 6kA - PF6

Карактеристика окидања: Непулсирајућа: AC,G,S
 Пулсирајућа: A,G-A,S-A

Стандарди: IEC/EN 61008
 Број полова: 2p,4p

Ниво заштите (IP): IP20
 Механичка трајност(операција): 4000
 Електрична трајност(операција): 20000

