

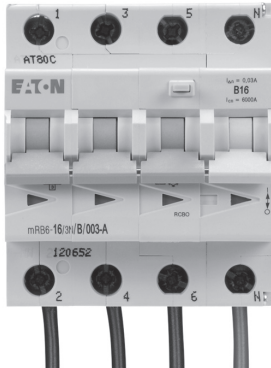
EATON

Powering Business Worldwide

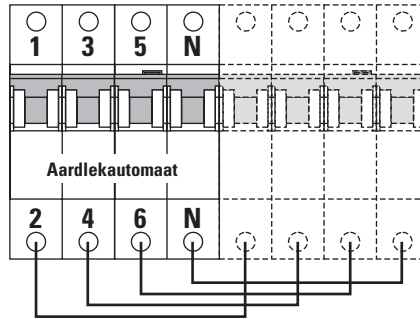
System 55 Flex® Aardlekautomaat

IL01502137Z

| I_n [A] | U_n [V] | karacteristiek | I_{cn} [kA] | $I_{\Delta n}$ [mA] | type |
|-----------|-----------|----------------|---------------|---------------------|------|
| 16 | 230 | B | 6 | 30 | A |
| 20 | | en | | en | |
| 25 | | C | | 300 | |



System 55 Flex®



De aardlekautomaat kan op elke plaats in de groepenkast worden gemonteerd, tenzij in de instructie leaflet van de te installeren (of geïnstalleerde) groepenkast anders vermeld staat.

Monteer de eventuele draden onder de geïsoleerde doorverbinding.

Controle

Controleer 1 x per maand de werking van de aardlekautomaat, door de aardlekautomaat te testen, voor een veilig gebruik van uw elektrische installatie.

Testen

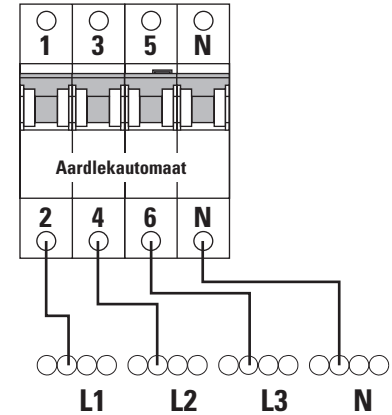
Druk de testknop (T) in.

Let op: elektrische apparatuur zoals klokradio's en dergelijke eventueel opnieuw instellen.

Schakel de aardlekautomaat uit?

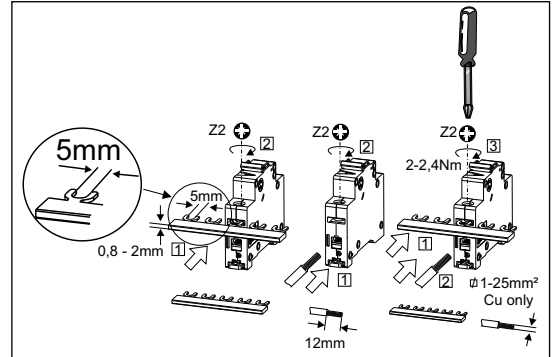
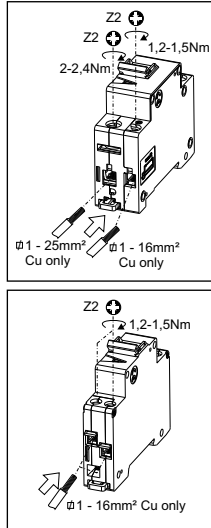
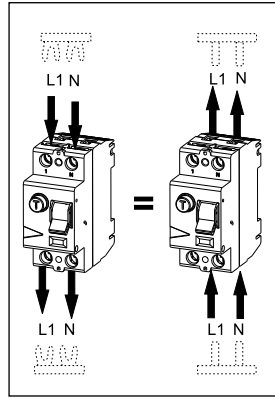
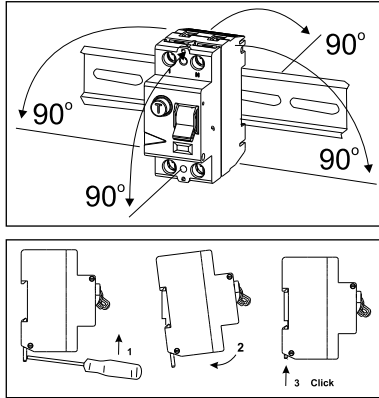
Ja: Aardlekautomaat in orde; dan weer inschakelen.

Nee: Aardlekautomaat niet in orde; waarschuw een erkend installateur.



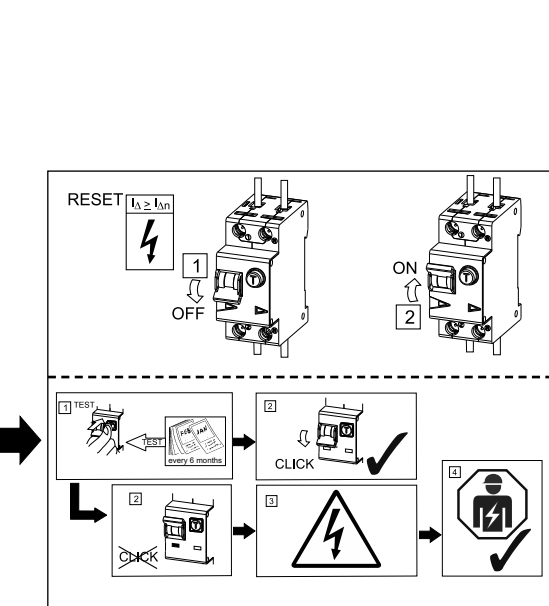
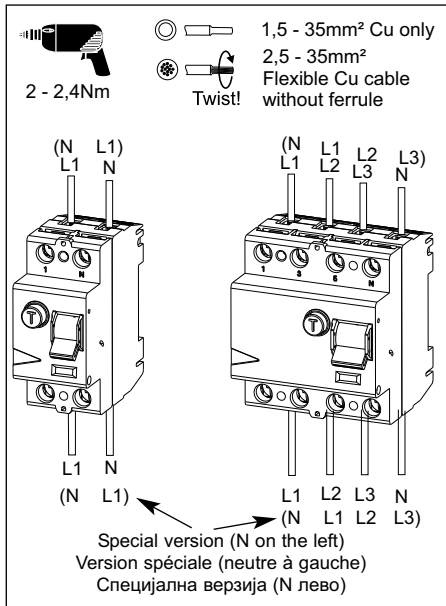
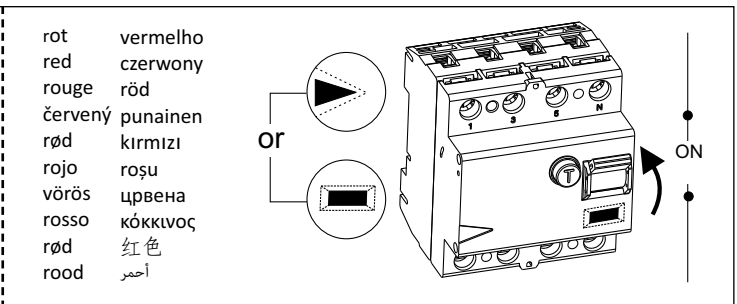
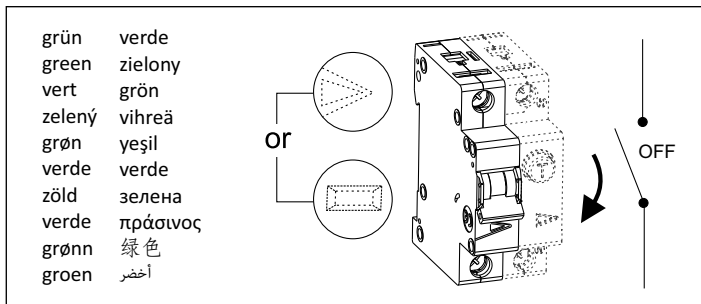
IL01502137Z

Contactinformatie
Eaton Electric Nederland
Ambacht 6
5301 KW Zaltbommel
Tel. : +31 (0)418 - 57 02 00
Fax : +31 (0)418 - 51 52 84
info.electric.nl@eaton.com
www.eatonelectric.nl
www.moeller.nl



Extension for MCB's:

| Supplementary Protector Technical Data | USA/Canada UL 1077 |
|--|---|
| 1 phase (series-fuse 100A): 5 kA - 277 V ~ 60 Hz | Tripping Current: 155 % of rated current at 30°C Cu 75°C, min. AWG 18, max. AWG 4, Nm 2.4 |
| 3 phase (series-fuse 100 A): 5 kA - 277/480 V ~ 60 Hz | |

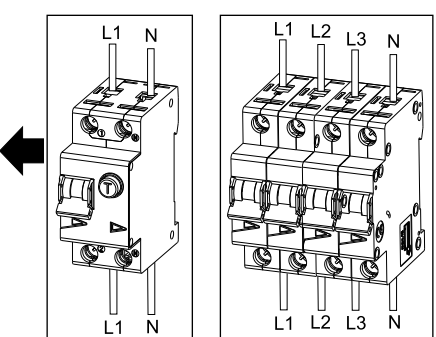


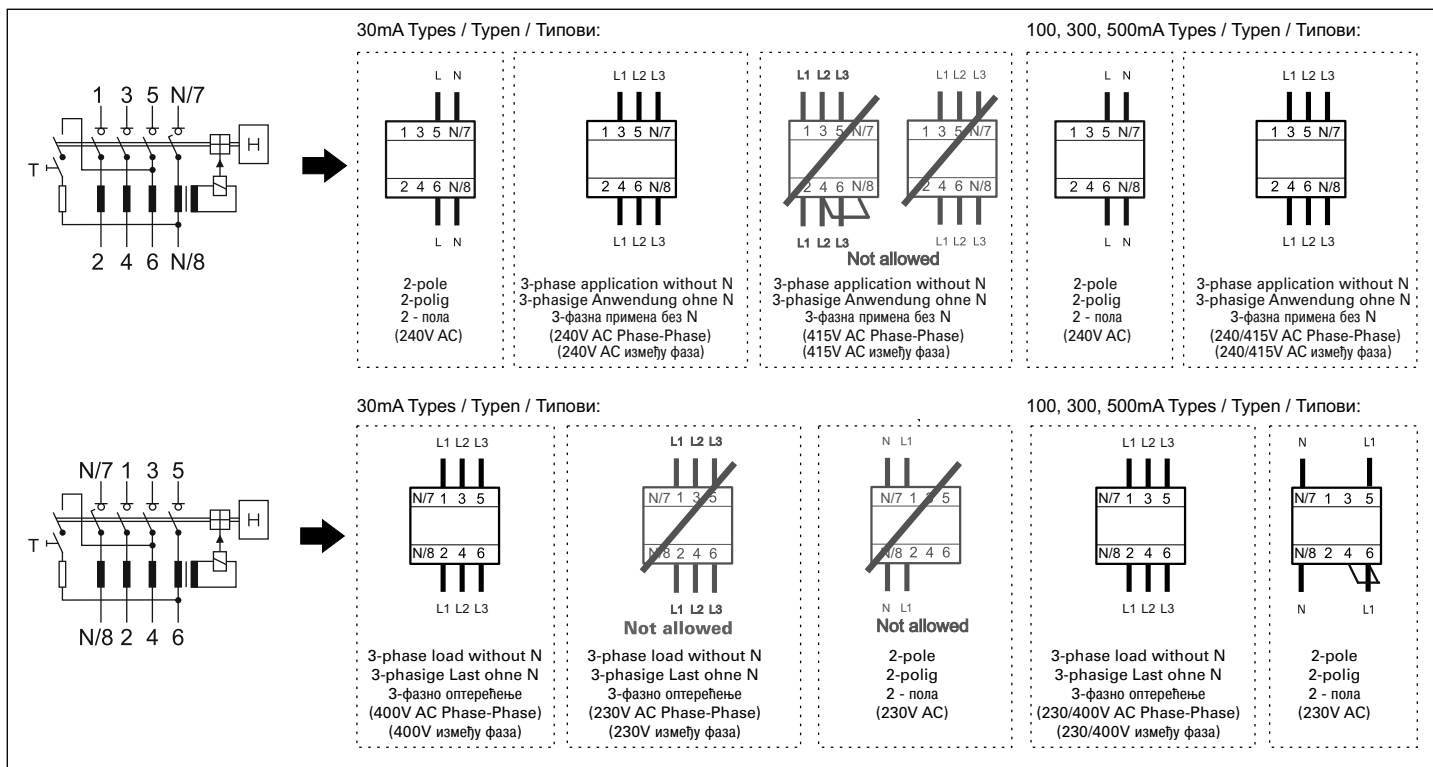
Extension for RCD's:

| Maximum back-up fuse | Short circuit |
|----------------------|---------------|
| $I_n = 16-63A$ | 63 A gG/gL |
| $I_n = 80A$ | 80 A gG/gL |
| $I_n = 100A$ | 100 A gG/gL |

Erweiterung für FI's:

| Max. zulässige Vorsicherung | Kurzschluss |
|-----------------------------|-------------|
| $I_n = 16-63A$ | 63 A gG/gL |
| $I_n = 80A$ | 80 A gG/gL |
| $I_n = 100A$ | 100 A gG/gL |





Техничка спецификација - PL6 i PL7:

Називни напон (U): 230/400 V
 Називна струја (In): 1A-63A AC
 Називна фреквенција (f): 50-60Hz

Називна краткоспојна моћ I_{cn} (EN60898-1)
 на 230: 10kA - PL7, 6kA - PL6
 на 400: 10kA - PL7, 6kA - PL6

Карактеристика окидања: B: 3-5xI_n,
 C: 5-10xI_n,
 D: 10-20xI_n

Стандарди: IEC/EN 60898-1
 Број полова: 1p, 2p, 3p, 4p, 3p+N
 Пренапонска категорија: 3
 Ниво заштите (IP): IP20

Техничка спецификација - PF6 i PF7:

Називни напон (U): 230/400V
 Називна струја (In): 16-100A
 Називна фреквенција (f): 50-60Hz
 Називна диференцијална струја: 0,03-0,5 A

Називна краткоспојна моћ I_{cn}: 10kA - PF7, 6kA - PF6

Карактеристика окидања: Непулсирајућа: AC,G,S
 Пулсирајућа: A,G-A,S-A

Стандарди: IEC/EN 61008
 Број полова: 2p,4p

Ниво заштите (IP): IP20
 Механичка трајност(операција): 4000
 Електрична трајност(операција): 20000

