

Technisch specificatieblad

Beugelklem 2056 F-voet 2-voudig, metalen drukwand, FT

Artikelnummer: 1187421



Beugelklem met F-voet, metalen drukwand met afgeronde randen voor kabelbescherming. Voor verticale en horizontale montage van 2 afzonderlijke kabel aan vlakijzer. Met 1 schroef op drukwand, universele zeskantenschroefkop SW10, met gleuf en kruiskop. Geschikt voor de montage binnen en buiten. Meerdere kabels moeten door dubbele wanden worden gescheiden. Toepassing van de drukwand wordt geadviseerd.



St Staal

FT thermisch verzinkt

Stamgegevens

| | |
|--|--------------------------------------|
| Artikelnummer | 1187421 |
| Type | BS-F2-M-28 FT |
| Omschrijving 1 | Beugelklem |
| Omschrijving 2 | 2-voudig |
| Fabrikant | OBO |
| Dimensie | 22-28mm |
| Materiaal | Staal |
| Oppervlak | thermisch verzinkt |
| Oppervlaktenorm | DIN EN ISO 1461 |
| Kleinste verkoop-eenheid | 50 |
| Eenheid van hoeveelheid | Stuk |
| Gewicht | 8,049 kg |
| Eenheid gewicht | kg/100 st. |
| CO ₂ -voetafdruk (GWP) van wieg tot poort | 0,2567 kg CO ₂ e / 1 Stuk |

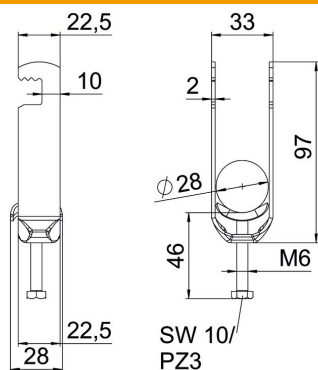
Technisch specificatieblad

Beugelklem 2056 F-voet 2-voudig, metalen drukwand, FT

Artikelnummer: 1187421



Afmetingen



| | |
|-----------------|---------|
| Lengte | 22,5 mm |
| Breedte | 33 mm |
| Hoogte | 97 mm |
| Plaatdikte | 2 mm |
| Maat A | 22,5 mm |
| Maat B | 33 mm |
| Maat C | 28 mm |
| Afmeting G (mm) | M6 |
| Afm. H | 97 mm |
| Maat L | 46 mm |
| Maat t | 2 mm |

Technische gegevens

| | |
|------------------------|--------------|
| Aantal kabels/ buizen | 2 |
| voor buisdiameter max. | 28 mm |
| voor buisdiameter min. | 22 mm |
| Schroefdraad | M6 |
| Halogeenvrij | ja |
| Lengte buitenmaat | 28 mm |
| max. Aandraaimoment | 3 Nm |
| met metalen bak | ja |
| Montagetype | Vlak profiel |
| Sleufbreedte | 10 mm |
| Spanbereik D max. | 28 mm |
| Spanbereik D min. | 22 mm |
| Extra oppervlak | vuurverzinkt |
| Extra materiaal | Staal |
| met tegenwand | nee |
| Materiaal van de bak | staal |