

## Drukverschilsensor Water

Actieve sensor (4...20 mA / 0...5 V / 0...10 V) voor werkdrukmeting in HVAC-systemen. De sensor is geschikt voor water en mengsels van water en glycol. Behuizing goedgekeurd voor NEMA 4X / IP65, met lcd-display.



## Typenoverzicht

Soort	Meetbereik druk [bar]	Uitgangssignaal actieve druk	Overpressure	Overpressure note	Barstdruk
22PDP-185	0...5	4...20 mA, 0...5 V, 0...10 V	10 bar	Enkelzijdig	100 bar
22PDP-186	0...10	4...20 mA, 0...5 V, 0...10 V	20 bar	Enkelzijdig	200 bar
22PDP-189	0...35	4...20 mA, 0...5 V, 0...10 V	70 bar	Enkelzijdig	700 bar

## Technische gegevens

<b>Elektrische gegevens</b>	Nominale spanning	AC/DC 24 V	
	Functiebereik	AC 21.6...26.4 V / DC 21.6...26.4 V	
	Verbruik AC	3.1 VA	
	Verbruik DC	1.8 W	
	Elektrische aansluiting	Steekbaar veerklemmenblok aansluiting max. 2,5 mm <sup>2</sup>	
	Kabelinvoer	Kabelschroefverbinding met trekcontlasting Ø6...8 mm	
<b>Functionele gegevens</b>	Toepassing	Water Water/glycol-mengsel	
	Verschillende bereiken	4 selecteerbare meetbereiken	
	Uitgangsspanning	1 x 0...5 V, 0...10 V, min. weerstand 10 kΩ	
	Vermogensuitgang	1x 4...20 mA, max. weerstand 500 Ω	
	Opmerking uitgangssignaal actief	0...5/10 V of 4...20 mA uitgang, selecteerbaar met schakelaar	
	Mechanische aansluiting	drukstekkerbus: G1/4"	
	Display	LCD, 16 x 38 mm Gemeten waarden druk: bar	
Reactietijd	<0.5 s		
<b>Meetgegevens</b>	Gemeten waarden	Drukverschil	
	Instellingen meetbereik druk	Soort	Bereiken [bar]
		22PDP-185	0...5 (fabrieksinstelling), 0...2.5, 0...1, 0...0.5
		22PDP-186	0...10 (fabrieksinstelling), 0...5, 0...2, 0...1
	22PDP-189	0...35 (fabrieksinstelling), 0...17.5, 0...7, 0...3.5	
Nauwkeurigheid druk	±1% FS (volledige schaal) @ 22 °C [72°F] ±0.03% FS (Full scale) per K and pressure transmitter		
Stabiliteit op lange termijn	±0.25% FS p.a. and per pressure transmitter		

<b>Materialen</b>	Kabelschroefverbinding	PA6, zwart
	Behuizing	Deksel: PC, transparant Onderkant: PC, oranje Afdichting: NBR UV-bestendig
	Medium bevochtigde onderdelen	Roestvrij staal 17-4 PH
<b>Veiligheidsgegevens</b>	Beschermingsklasse IEC/EN	III, Veiligheidslaagspanning (SELV, Safety Extra-Low Voltage)
	Voedingsbron UL	Class 2 Supply
	Beschermingsgraad IEC/EN	IP65
	Beschermingsgraad NEMA/UL	NEMA 4X
	Behuizing	UL-behuizing Type 4X
	EU-conformiteit	CE-markering
	IEC/EN-certificering	IEC/EN 60730-1 and IEC/EN 60730-2-6
	Kwaliteitsnorm	ISO 9001
	UL Approval	cULus acc. to UL60730-1/-2-6, CAN/CSA E60730-1/-2
	Type of action	Type 1
	Stootspanning dimensionering voeding	0.8 kV
	Installation method	Independently mounted control
	Vervuilingsgraad	4
	Omgevingsvochtigheid	Max. 95% relatieve vochtigheid, niet condenserend
	Omgevingstemperatuur	0...50°C [32...122°F]
	Mediumtemperatuur	-40...105°C [-40...220°F] At a fluid temperature of < 2°C [< 36°F], frost protection must be guaranteed

### Veiligheidsaanwijzingen



Dit apparaat is ontworpen voor gebruik in stationaire verwarmings-, ventilatie- en airconditioningsinstallaties en mag niet worden gebruikt buiten het gespecificeerde toepassingsgebied. Niet goedgekeurde aanpassingen zijn verboden. Dit product mag niet worden gebruikt in combinatie met apparatuur die in geval van storing een gevaar vormt voor personen, dieren of materiaal.

Controleer of alle stroom is losgekoppeld voor de installatie. Sluit niet aan op apparatuur die onder spanning staat/in bedrijf is.

Alleen bevoegde specialisten mogen de installatie uitvoeren. Alle relevante wettelijke of institutionele installatievoorschriften moeten worden nageleefd tijdens de installatie.

Het apparaat bevat elektrische en elektronische componenten en mag niet worden weggegooid als huishoudelijk afval. Alle lokale voorschriften en vereisten moeten worden gerespecteerd.

### Opmerkingen

#### Handmatige nulpuntskalibratie

In normaal bedrijf moet nulpuntskalibratie om de 12 maanden worden uitgevoerd.

Het nulstellen van een sensor kan worden gestart door de interne ZERO-schakelaar minstens drie seconden ingedrukt te houden. Als beide drukpoorten dicht bij het nulpunt zijn, zal het apparaat met een nieuw nulpunt kalibreren.

Het nulstellen kan ook worden gestart door de optioneel aangesloten externe schakelaar in te drukken, en dus door de ZERO-aansluitklem drie seconden ingedrukt te houden.

Zorg er aan de systeemzijde voor dat bij beide externe sensoren dezelfde drukcondities bestaan als voorwaarde voor een correcte nulstelling.

## Indicatoren en werking

**Indicatoren**

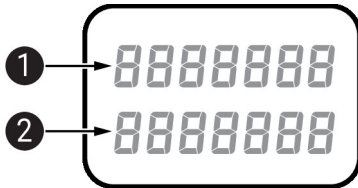
De display heeft twee regels met elk acht tekens.

De softwareversie, het drukbereik en het type uitgangssignaal van het model worden weergegeven tijdens het opstarten.

De display is menugestuurd en wordt gebruikt voor de programmering tijdens de installatie en voor de weergave van de door de sensoren afgelezen druk.

Met behulp van het menu kunnen parameters, zoals uitgangssignaal, drukbereik, drukschaal, drukpoort, demping en achtergrondverlichting, worden ingesteld.

Om te zorgen dat het display eenvoudig kan worden afgelezen, wordt een rechtopstaande wandmontage van de sensorbehuizing aanbevolen met het display bovenaan en de elektrische aansluitingen rechts en onderaan.


**1 Start en programmering**

Regel 1: Parameter  
Regel 2: Waarde

**2 Bediening**

Regel Drukverschilwaarde  
1:  
Regel Drukverschileenheid  
2:

## Leveringsomvang

Leveringsomvang	Omschrijving	Soort
	Montageplaat L-behuizing	A-22D-A10
	Kabelschroefverbinding met trekcontlasting Ø6...8 mm	
	Dowel	
	Schroeven	

## Toebehoren

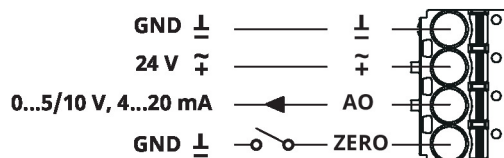
Optionele toebehoren	Omschrijving	Soort
	Reductie-adapter, G 1/4" (binnendraad) naar 1/2" (buitendraad)	A-22WP-A02
	Verbindingsadapter, M20x1.5, voor kabel 1x6 mm, Multiverpakking 10 stuks	A-22G-A01.1

## Aansluitschema

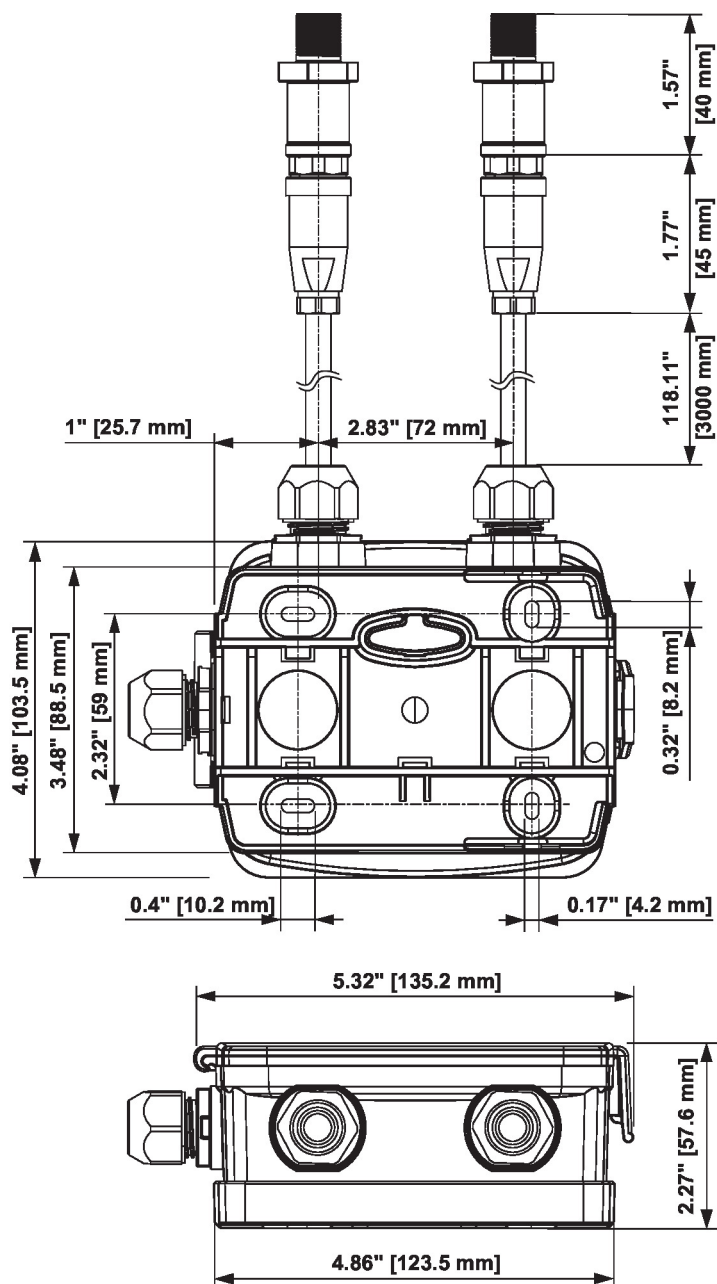
**Opmerkingen**


De externe schakelaar op aansluitklem ZERO is optioneel. Deze kan worden gebruikt wanneer externe nulstelling nodig is. Anders kan de ZERO-aansluitklem open blijven. Nulstellen kan worden gestart door in dit geval de interne ZERO-toets in de te drukken.

Zie bovendien de informatie in het hoofdstuk over handmatige nulpuntskalibratie.



## Afmetingen



Soort	Gewicht
22PDP-185	0.59 kg
22PDP-186	0.59 kg
22PDP-189	0.59 kg