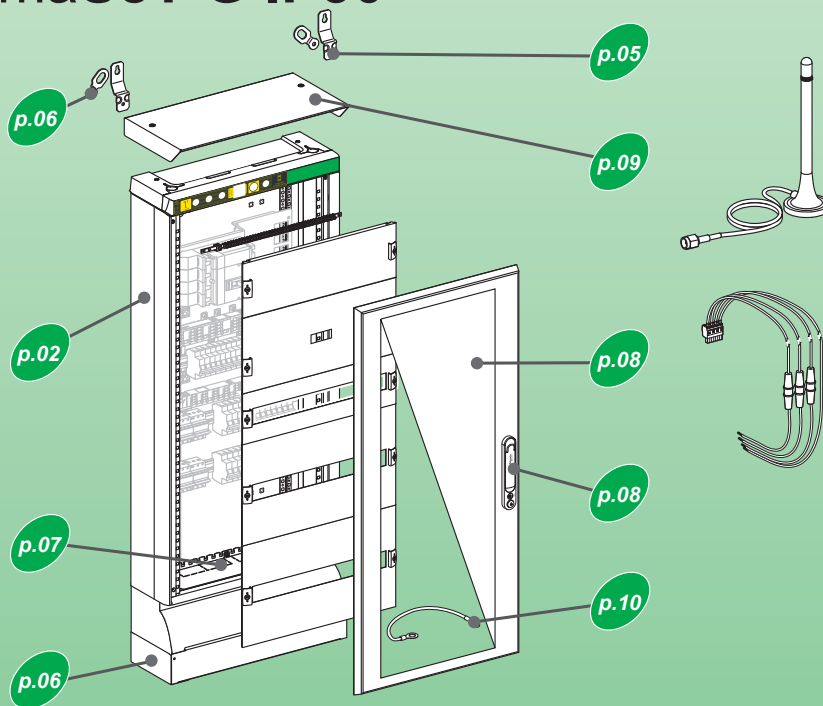


PrismaSeT G IP30



LVS08202D / LVS08203D / p.02
 LVS08204D / LVS08205D /
 LVS08242D / LVS08243D /
 LVS08244D / LVS08245D

LVS08804 p.05

LVS04234 / LVS04331 / p.06
 LVS04332 / LVS04336 /
 LVS08801 / LVS08805 /
 LVS08806 / LVS08807

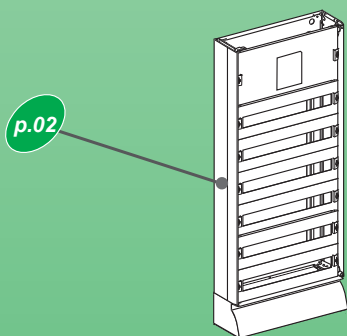
LVS08887 / LVS08888 / p.07
 LVS08889

LVS08222 / LVS08223 / p.08
 LVS08224 / LVS08225 /
 LVS08232 / LVS08233 /
 LVS08234 / LVS08235 /
 LVS08252 / LVS08253 /
 LVS08254 / LVS08255 /
 LVS08262 / LVS08263 /
 LVS08264 / LVS08265 /
 LVS08282 / LVS08283 /
 LVS08284 / LVS08285 /
 LVS08292 / LVS08293 /
 LVS08294 / LVS08295

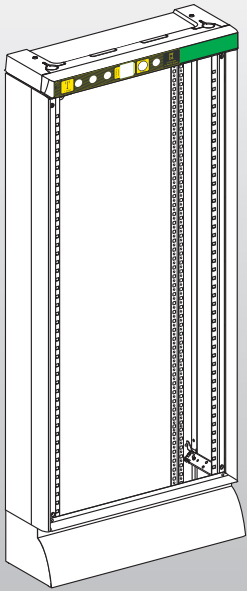
LVS08842 / LVS08843 / p.09
 LVS08844 / LVS08845 /
 LVS08846 / LVS08847 /
 LVS08848

LVS08866 / LVS08910 p.10

PrismaSeT Pack 250

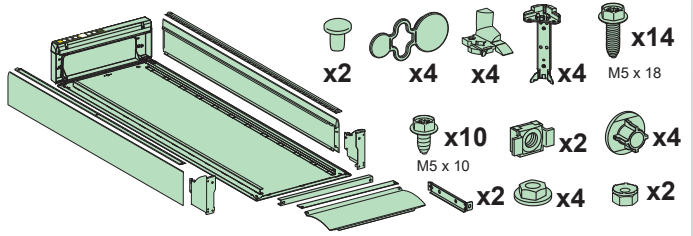


<p>The instructions given in this document describe the assembly of PrismaSeT switchboards in compliance with certification CEI61439 1 and 2. Electrical equipment should be installed, operated, serviced, and maintained only by qualified personnel. Failure to follow the assembly instructions is the installer's responsibility. No responsibility is assumed by Schneider Electric for any consequences arising out of the use of this material in case of failure to comply with the assembly instructions.</p>	<p>Les instructions de ce document décrivent le montage des tableaux PrismaSeT en conformité avec la certification CEI61439-1 & 2. L'installation, l'utilisation, la réparation et la maintenance des équipements électriques doivent être assurées uniquement par du personnel qualifié. Le non respect des instructions de montage est de la responsabilité du metteur en oeuvre. Schneider Electric décline toute responsabilité quant aux conséquences de l'utilisation de ce matériel en cas de non respect des instructions de montage.</p>	<p>Las instrucciones proporcionadas en este documento describen el montaje de los cuadros PrismaSeT según la certificación IEC 61439 1 y 2. La instalación, manejo, puesta en servicio y mantenimiento de equipos eléctricos deberán ser realizados sólo por personal cualificado. Es responsabilidad del instalador seguir todas las instrucciones de montaje. En caso de incumplimiento de las instrucciones de montaje, Schneider Electric no se hace responsable de ninguna de las consecuencias derivadas del uso de este material.</p>	<p>Die Anweisungen in diesem Dokument beschreiben die Montage von PrismaSeT Schaltschrank in Übereinstimmung mit der Zertifizierung IEC 61439-1 und -2. Elektrische Geräte dürfen nur von Fachpersonal installiert, betrieben, bedient und gewartet werden. Die Nichtbeachtung der Montageanweisungen liegt in der Verantwortung des Montagetechnikers. Schneider Electric haftet in keinem Fall für Folgen jeglicher Art, die sich aus der Verwendung dieses Materials bei Nichtbeachtung der Montageanweisungen ergeben.</p>
<p>Le istruzioni fornite nel presente documento descrivono l'assemblaggio dei quadri principali PrismaSeT in conformità con la certificazione CEI61439 1 e 2. Installazione, utilizzo, manutenzione e assistenza dell'apparecchiatura elettrica devono essere affidate solo a personale qualificato. L'installatore è responsabile della mancata osservanza delle istruzioni di assemblaggio. Schneider Electric non si assume alcuna responsabilità per qualsiasi conseguenza derivante dall'uso del presente materiale in caso di mancata osservanza delle istruzioni di assemblaggio.</p>	<p>As instruções indicadas neste documento descrevem a montagem de quadros de distribuição PrismaSeT em conformidade com a certificação CEI61439 1 e 2. O equipamento eléctrico deve ser instalado, utilizado, reparado e mantido apenas por pessoal qualificado. A não observância das instruções de montagem é da responsabilidade do instalador. A Schneider Electric não assume responsabilidade por quaisquer consequências resultantes da utilização deste material se as instruções de montagem não forem lidas.</p>	<p>本文档中的说明描述了按照 CEI61439 1 及 2 标准装配 PrismaSeT 配电盘的方式。电气设备的安装、操作、维修及维护必须由合格人员来执行。不遵守装配说明所导致的后果应由安装人员承担。对于因不遵守装配说明而在使用本材料的过程中所出现的任何后果，Schneider Electric 概不负责。</p>	<p>Инструкции, представленные в этом документе, описывают сборку распределительных щитов PrismaSeT в соответствии с требованиями сертификации CEI61439 1 и 2. Установка, эксплуатация, ремонт и обслуживание электрического оборудования должны выполняться только квалифицированными специалистами. За несоблюдение инструкций по сборке ответственность несет организация, выполняющая установку. В случае несоблюдения инструкций по сборке компания Schneider Electric не принимает на себя никакой ответственности за какие бы то ни было последствия, имевшие место вследствие использования данного материала.</p>



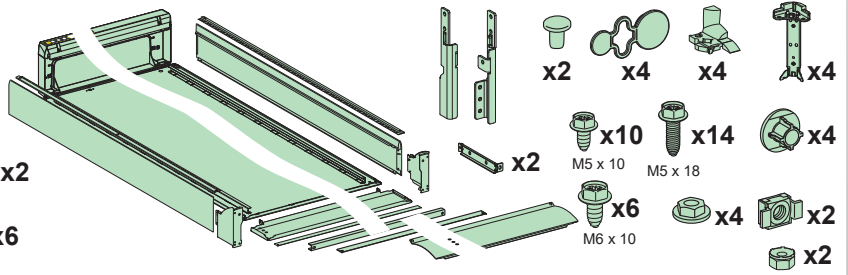
27 m → 33 m
 LVS08202D / LVS08203D /
 LVS08204D / LVS08242D /
 LVS08243D / LVS08244D

x2
 M5 x 10



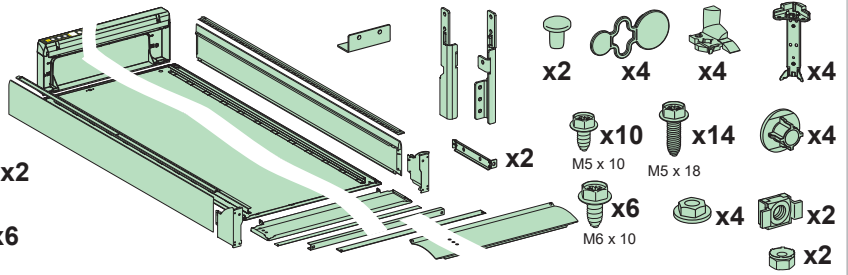
36 m
 LVS08205D

x2
 M5 x 10
 x6
 M5 x 10
 x6
 M5

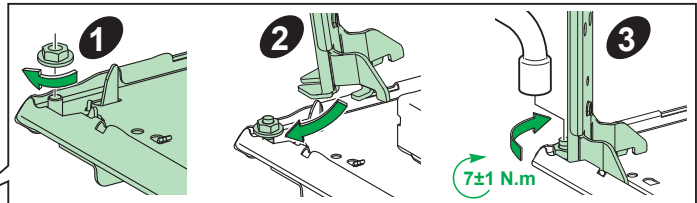
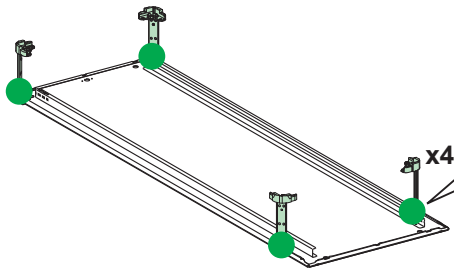


36 m
 LVS08245D

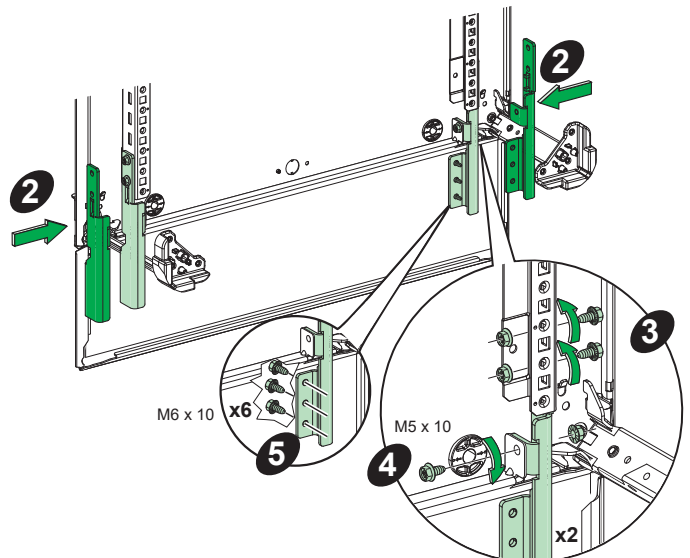
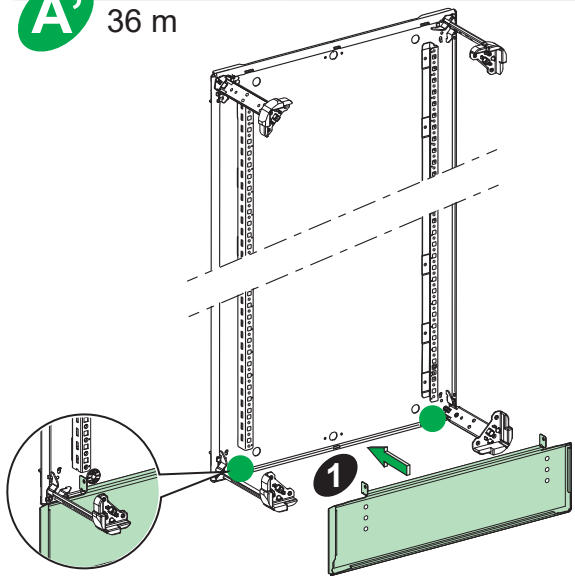
x2
 M5 x 10
 x6
 M5 x 10
 x6
 M5



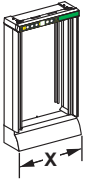
A 27 m → 33 m



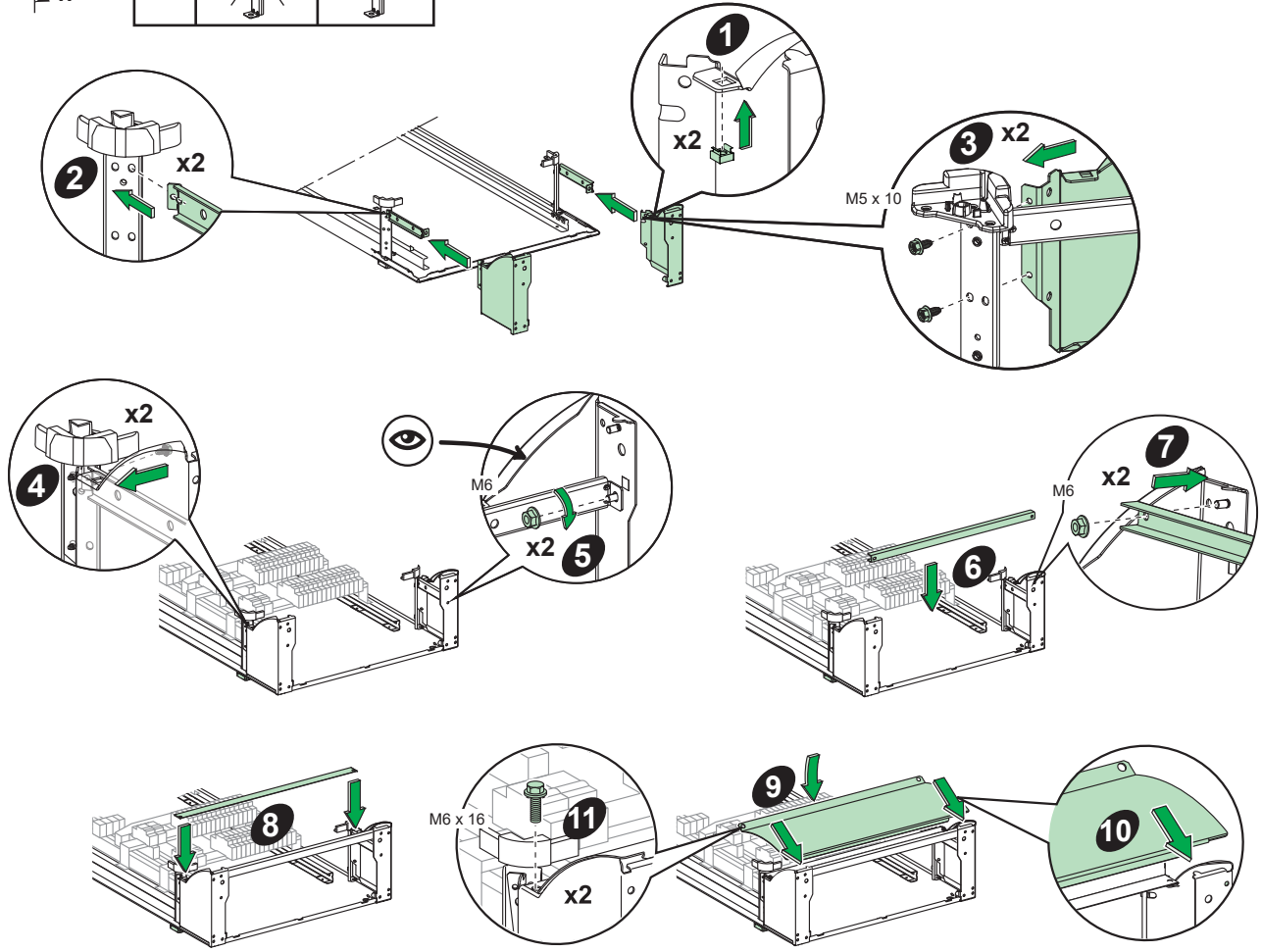
A' 36 m



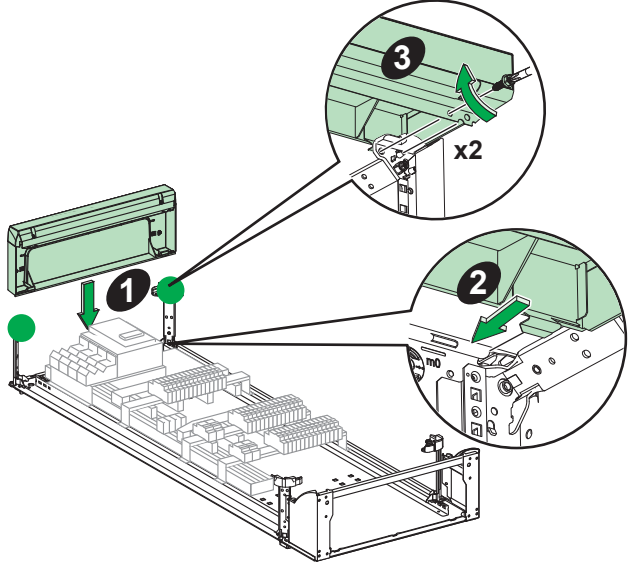
B

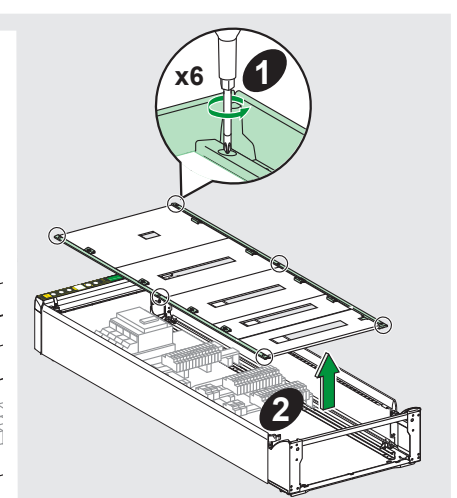
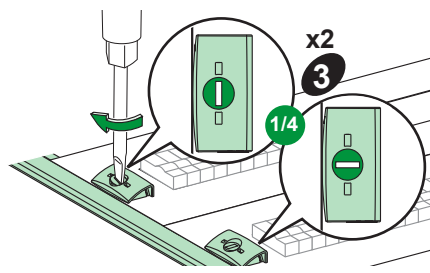
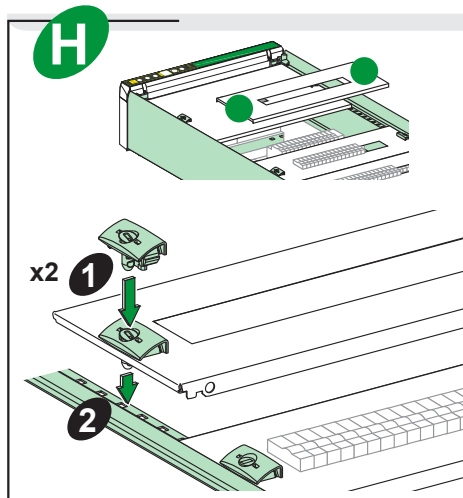
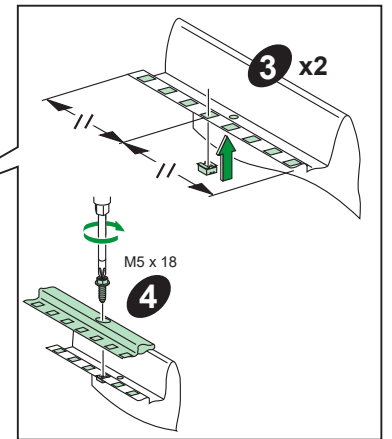
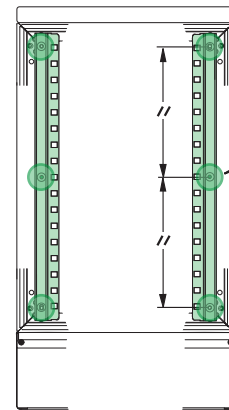
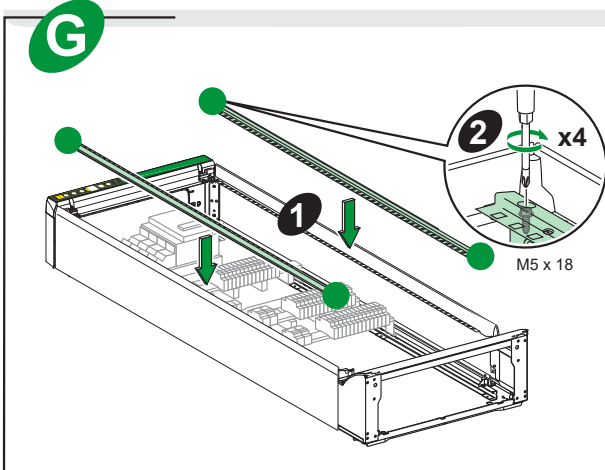
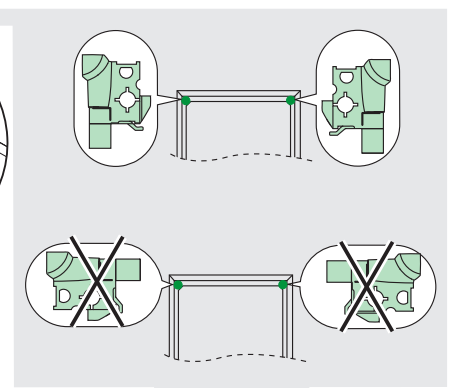
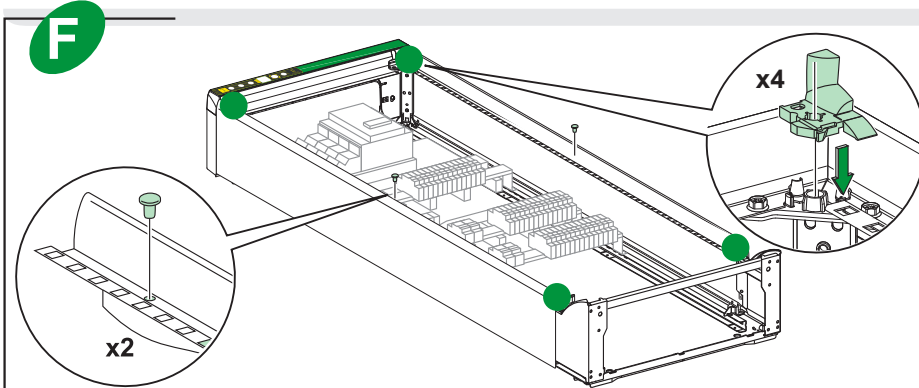
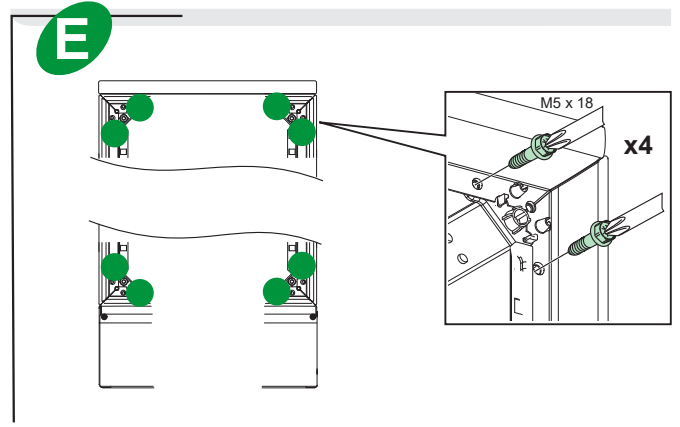
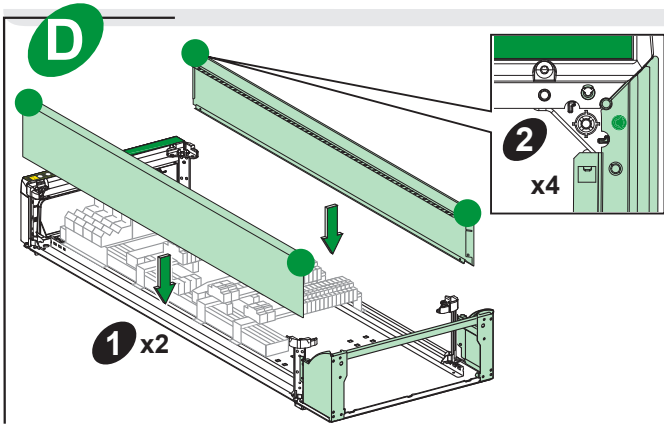


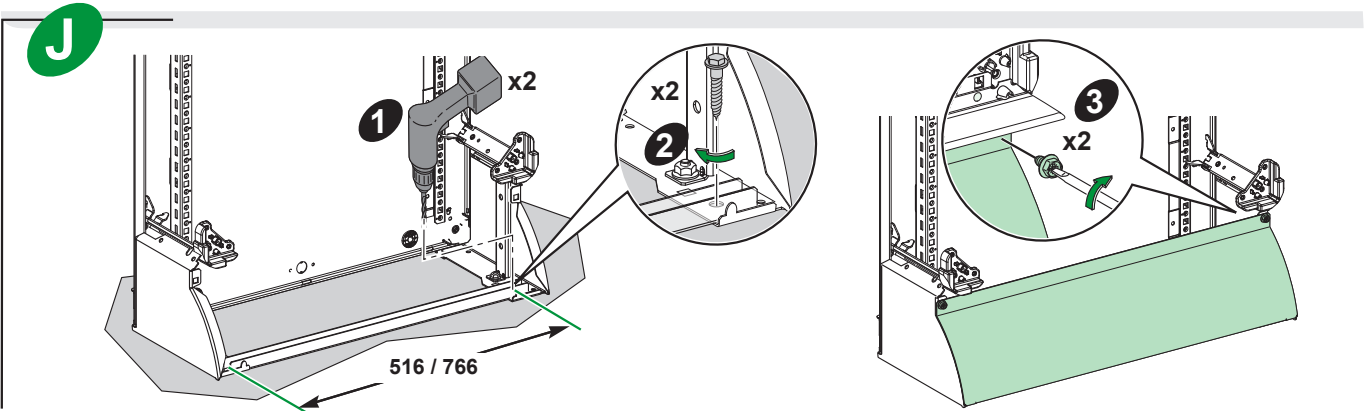
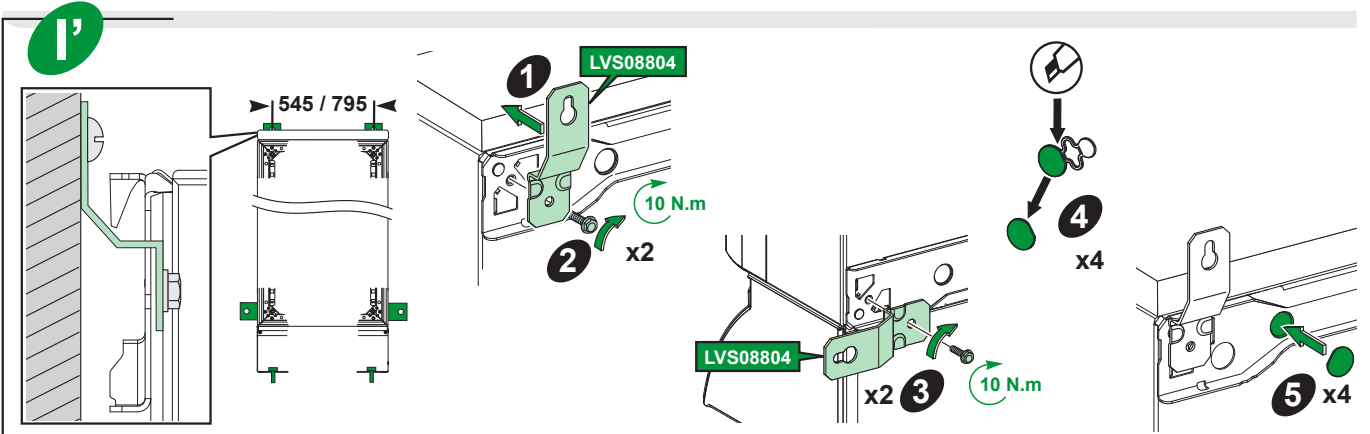
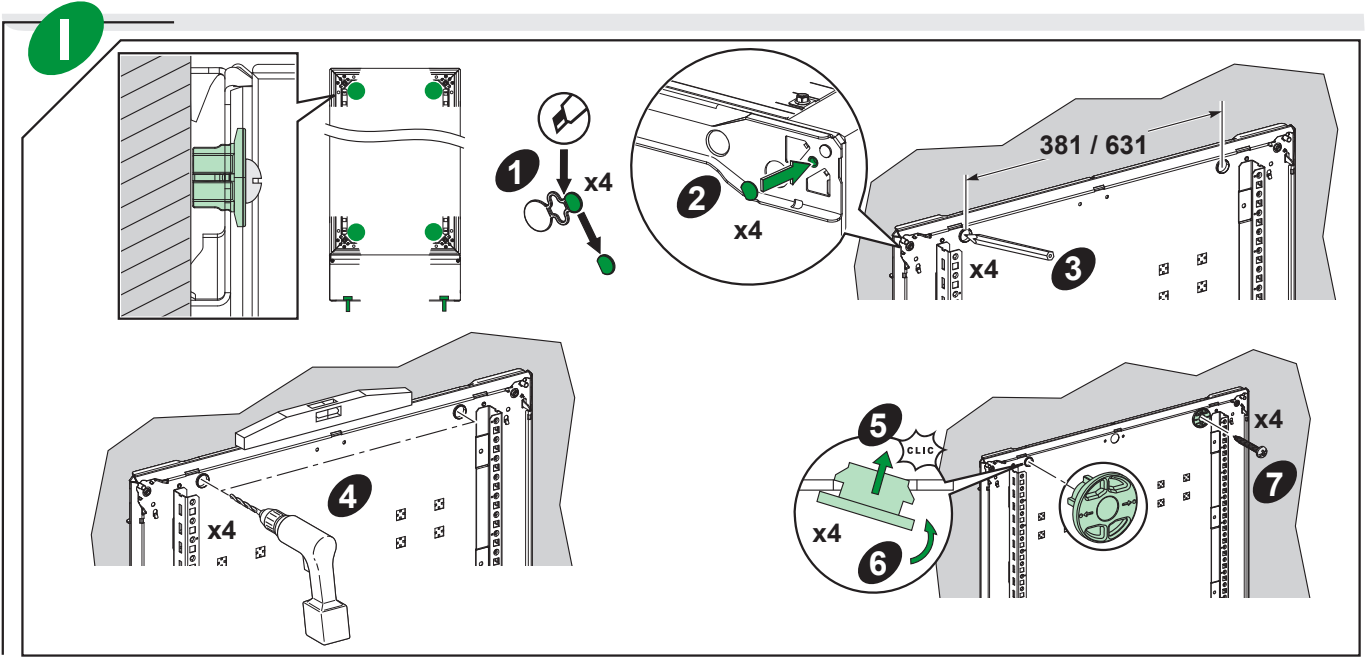
X	300	600 850

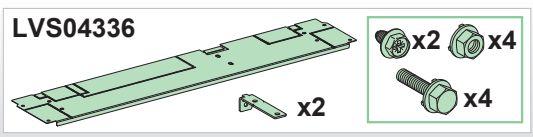
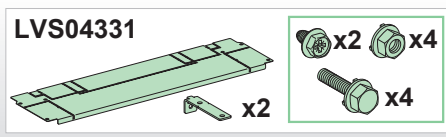
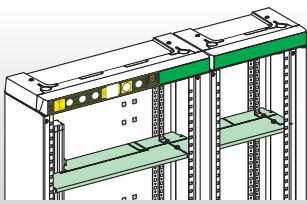
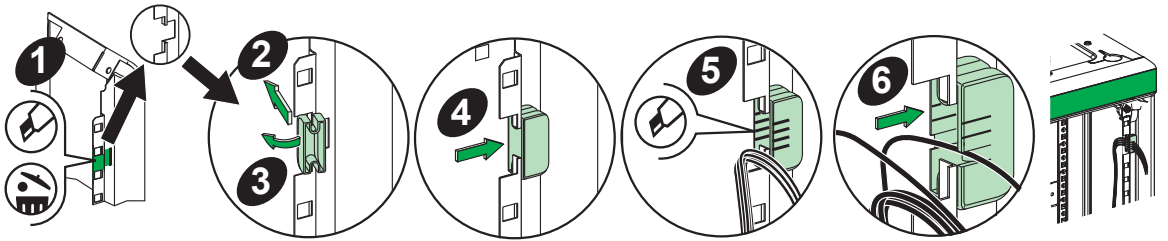
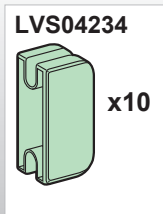
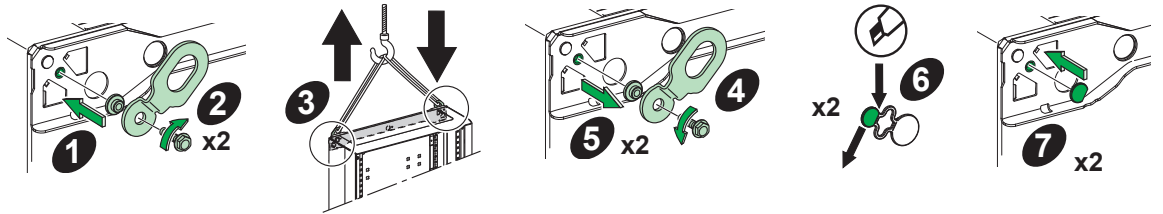
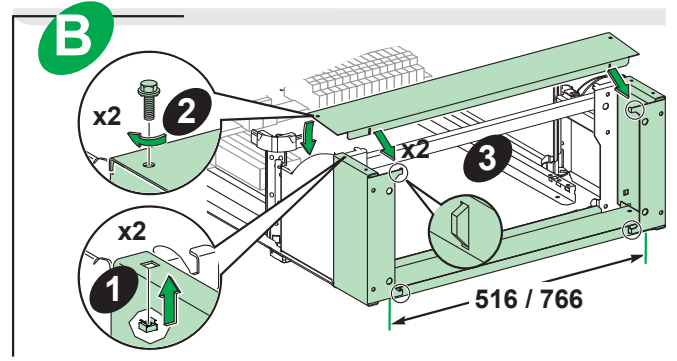
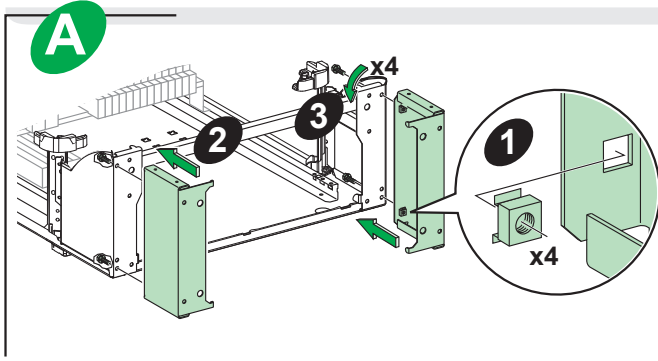
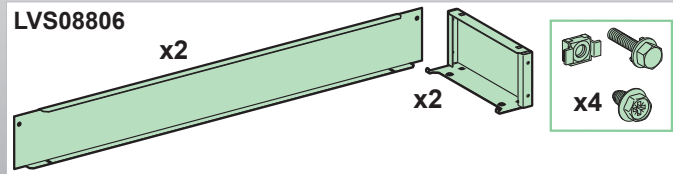
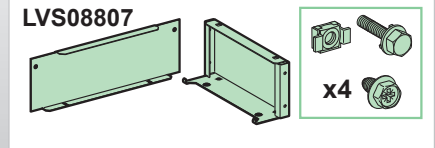
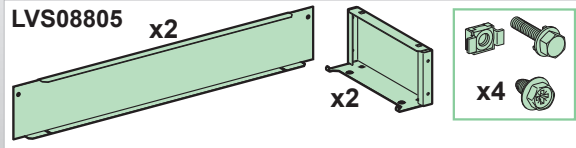
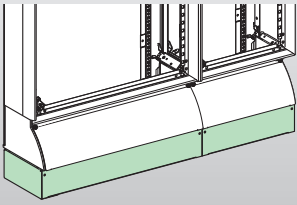


C

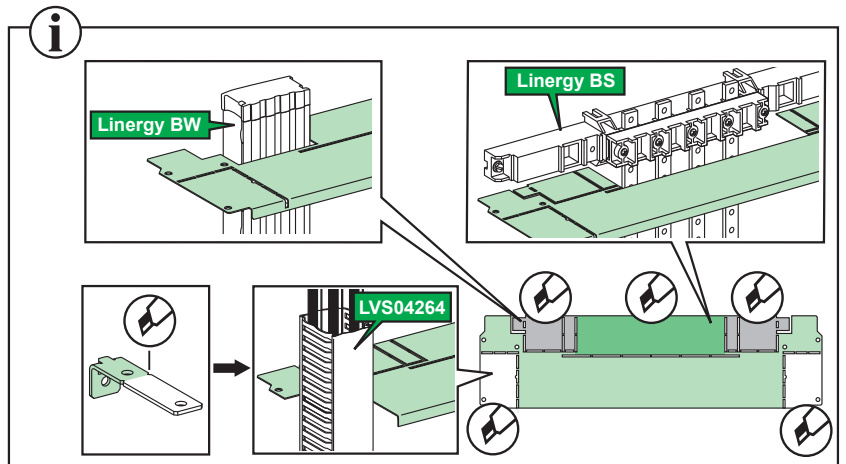
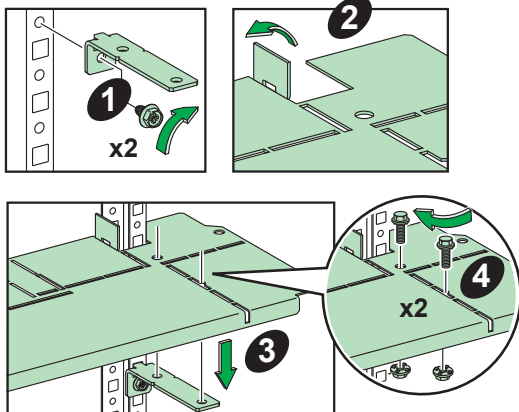


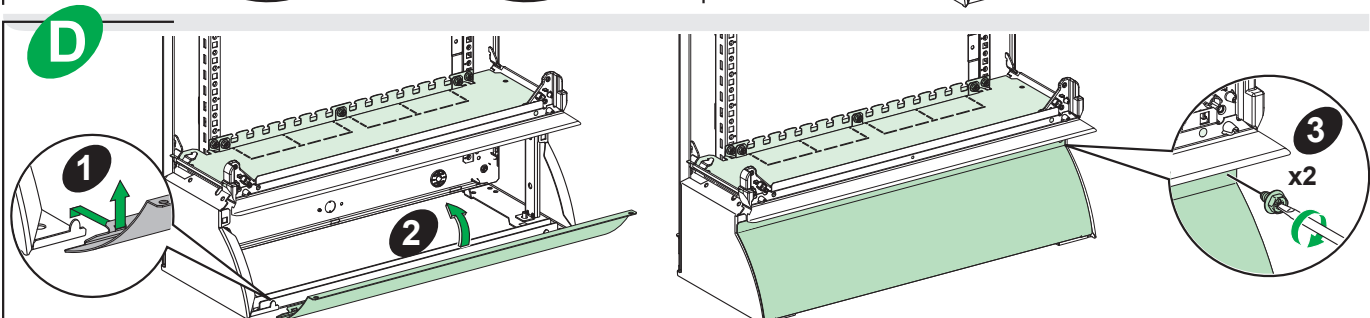
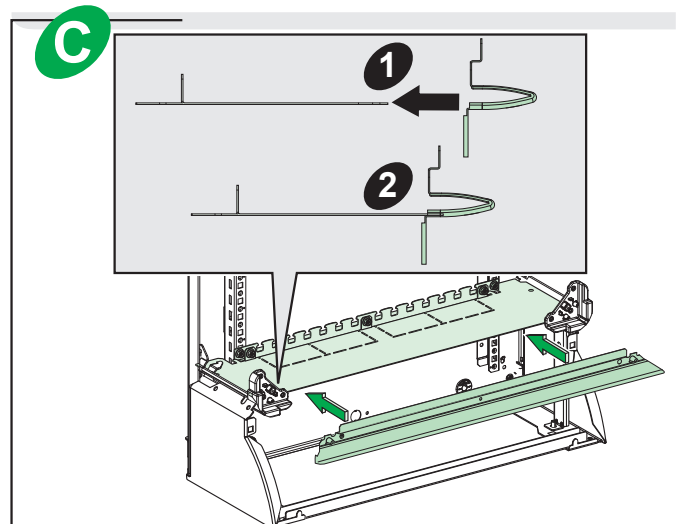
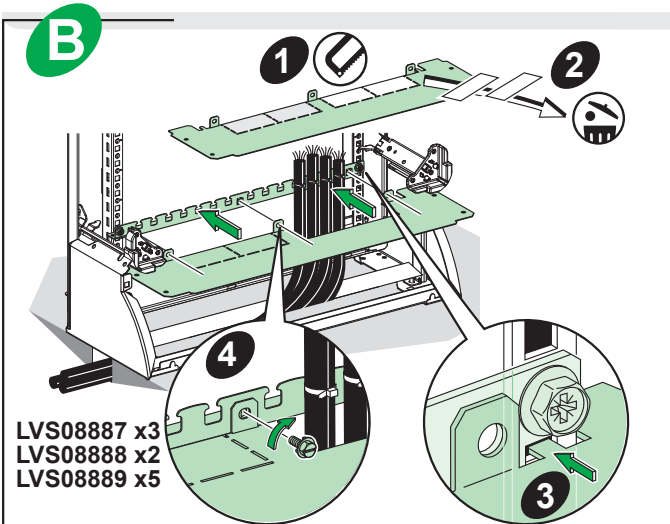
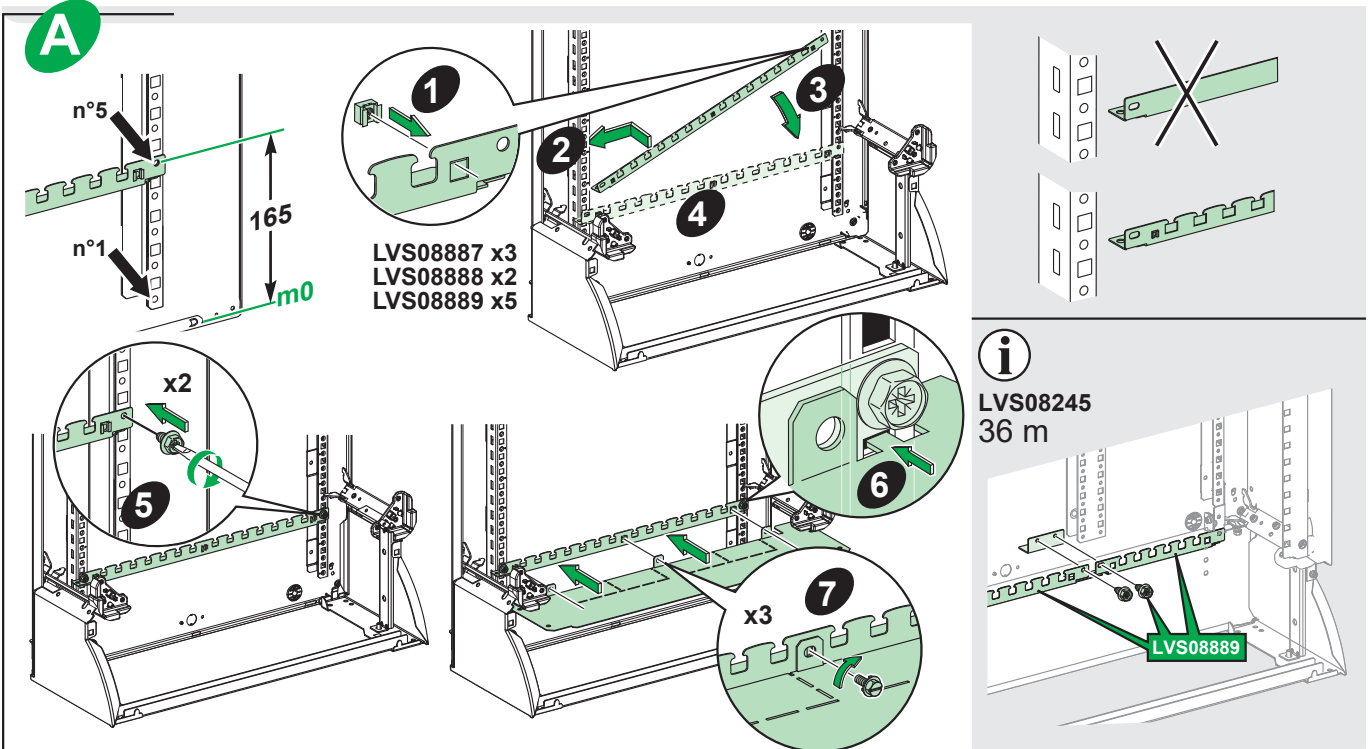
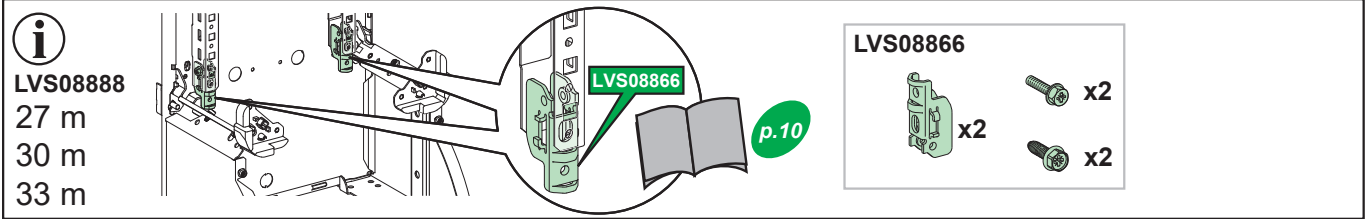
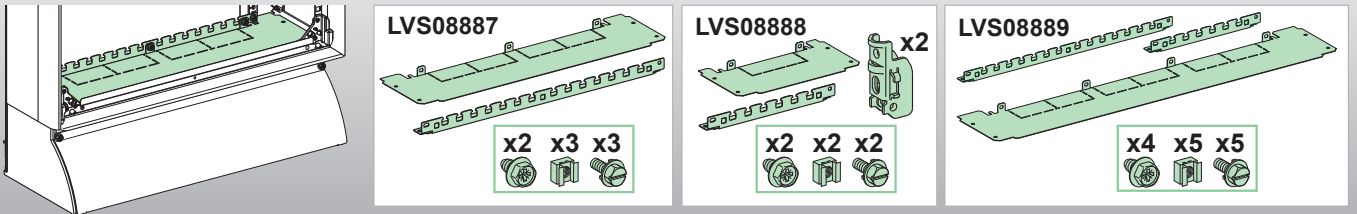


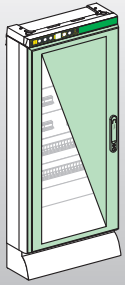




LVS04331 / LVS04332 / LVS04336







IP30 → IP40

LVS08222 / LVS08223
LVS08224 / LVS08225
LVS08232 / LVS08233
LVS08234 / LVS08235
LVS08252 / LVS08253
LVS08254 / LVS08255
LVS08262 / LVS08263
LVS08264 / LVS08265

M5 x 10
 x3
 x2
 x4
 M5 x 10
 M5 x 18

LVS08282 / LVS08283
LVS08284 / LVS08285
LVS08292 / LVS08293
LVS08294 / LVS08295

M5 x 10
 x3
 x2
 x4
 M5 x 10
 M5 x 18

A

B

C

27 m → 36 m

2 N.m

5 N.m

CLIC

i

LVS01218
LVS07931

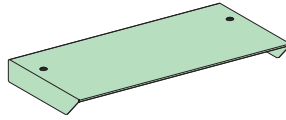
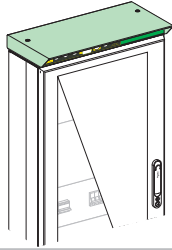
180°

i

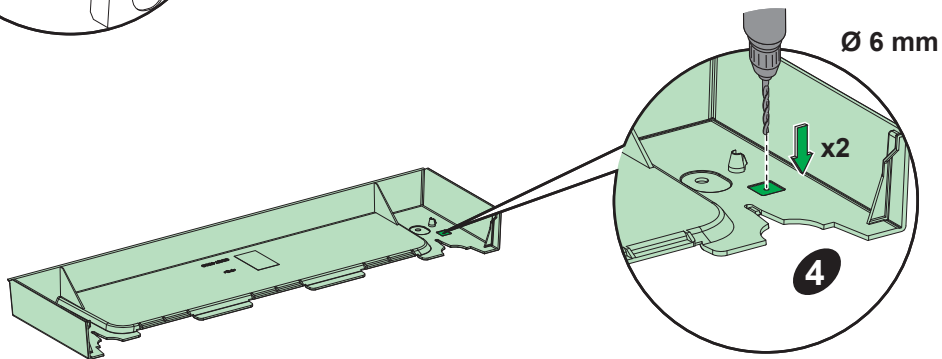
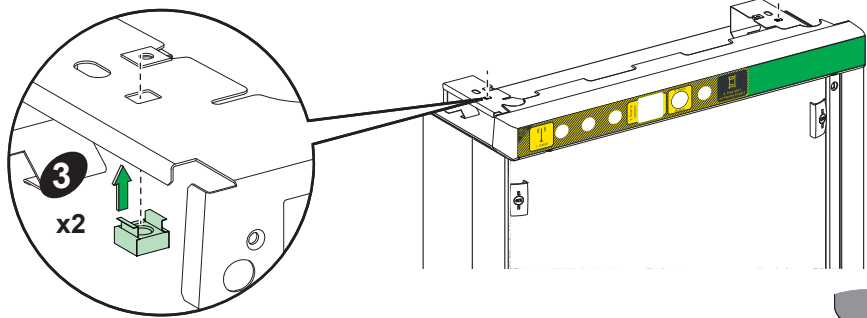
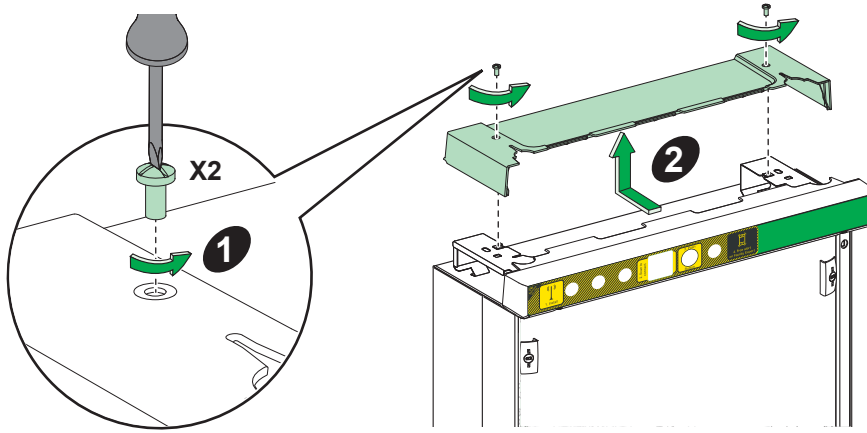
LVS07945 / LVS07946
LVS07947 / LVS07948
LVS07949 / LVS07950
LVS07951 / LVS07952
LVS07953 / LVS07956

LVS07940 / LVS07941
LVS07942 / LVS07943
LVS07944

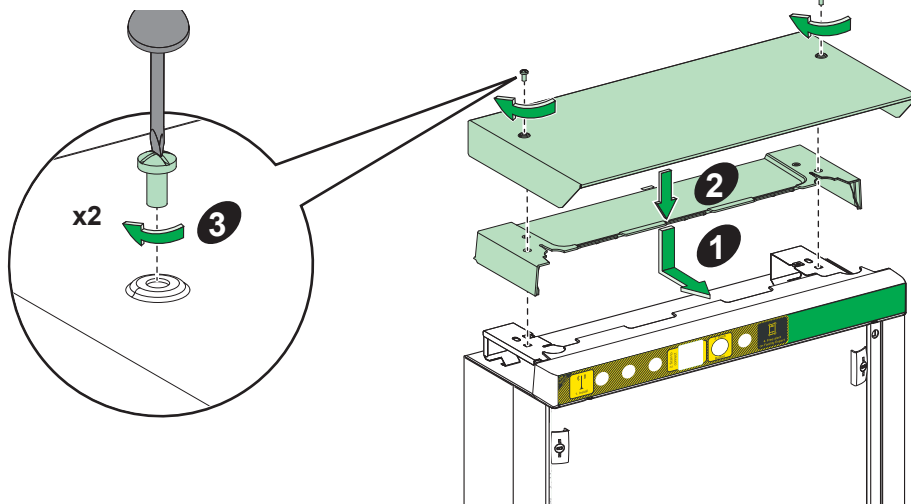
LVS08842 - LVS08843
LVS08844 - LVS08845
LVS08846 - LVS08847
LVS08848



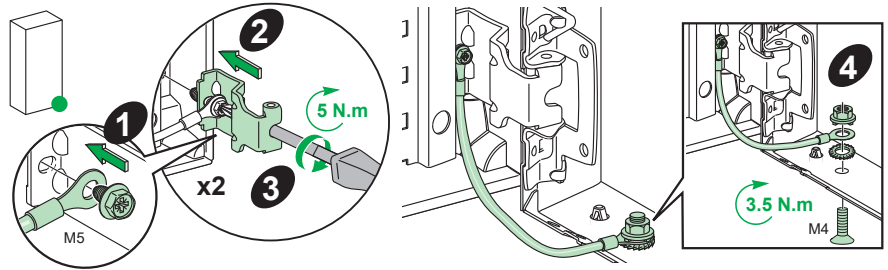
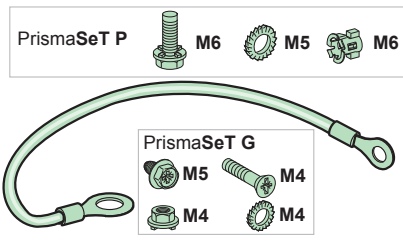
A



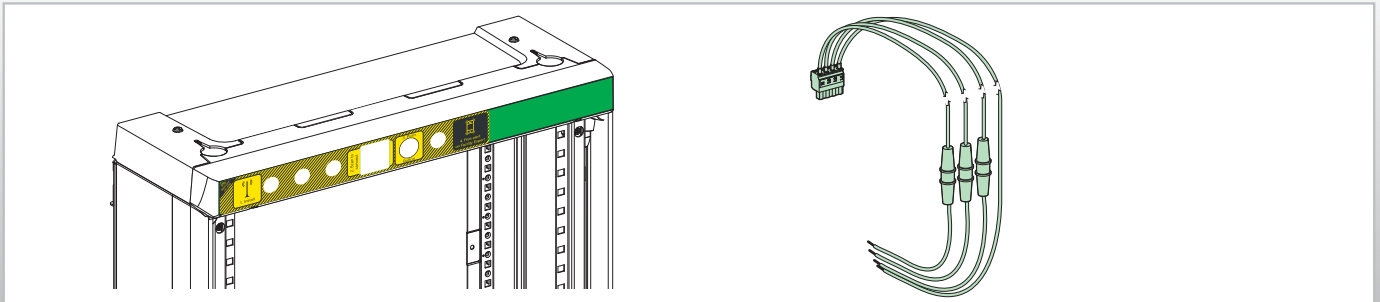
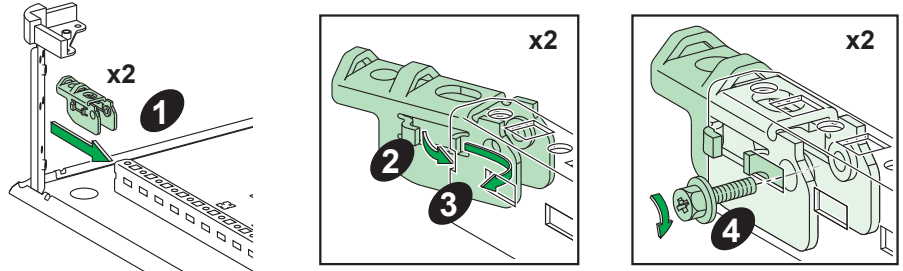
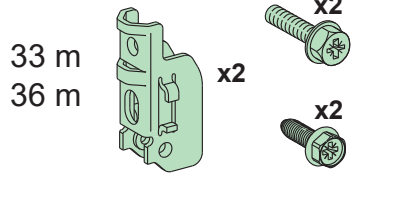
B



LVS08910



LVS08866



⚠️ DANGER / DANGER / PELIGRO / GEFAHR / PERICOLO / PERIGO / 危險 / ОПАСНОСТЬ

<p>HAZARD OF ELECTRIC SHOCK, EXPLOSION, OR ARC FLASH Verify that the cables connected from the Wireless Panel Server are wired to its respective terminal block while being connected onto the incoming cables. Make sure they are not in contact with earthing or ground due to inadvertence or during maintenance operation.</p> <p>Failure to follow these instructions will result in death or serious injury.</p>	<p>RISQUE D'ÉLECTROCUTION, D'EXPLOSION OU D'ARC ÉLECTRIQUE Vérifiez que les câbles provenant du Wireless Panel Server sont raccordés à leur bornier respectif et connectés aux câbles entrants. Vérifiez qu'ils ne sont pas en contact avec la terre par inadvertance ou lors d'une opération de maintenance.</p> <p>Si ces directives ne sont pas respectées, cela entraînera la mort ou des blessures graves.</p>	<p>PELIGRO DE DESCARGA ELÉCTRICA, EXPLOSIÓN O ARCO ELÉCTRICO Compruebe que los cables procedentes del Wireless Panel Server estén conectados a su correspondiente bloque de terminales mientras se conectan a los cables entrantes. Asegúrese de que no entren en contacto con puestas a tierra por descuido o durante la operación de mantenimiento.</p> <p>El incumplimiento de estas instrucciones podrá causar la muerte o lesiones serias.</p>	<p>GEFAHR VON ELEKTRISCHEM SCHLAG, EXPLOSION ODER LICHTBOGEN Stellen Sie sicher, dass die ausgehend vom Wireless Panel Server angeschlossenen Kabel mit der zutreffenden Klemmenleiste verdrahtet und mit den eingehenden Kabeln verbunden sind. Vergewissern Sie sich, dass Sie weder aus Unachtsamkeit noch im Rahmen von Wartungseingriffen in Kontakt mit der Erdung bzw. Masse kommen.</p> <p>Die Nichtbeachtung dieser Anweisungen führt zu Tod oder schweren Verletzungen.</p>
<p>RISCHIO DI SCARICA ELETTRICA, ESPLOSIONE O ARCO ELETTRICO Verificare che i cavi collegati dal Panel Server wireless siano cablati alla rispettiva morsetteria durante il collegamento ai cavi in entrata. Verificare che non vengano inavvertitamente in contatto con la connessione di terra o massa o durante le operazioni di manutenzione.</p> <p>Il mancato rispetto di queste istruzioni provocherà morte o gravi infortuni.</p>	<p>RISCO DE ELECTROCUSSÃO, DE EXPLOSIÃO, OU DE ARCO ELÉCTRICO Verifique se os cabos conectados do Wireless Panel Server está conectado a seu respectivo bloco de terminais ao ser conectado aos cabos de entrada. Certifique-se de que eles não estejam em contato com aterramento ou terra devido a inadvertência ou durante a operação de manutenção.</p> <p>A não observância destas instruções resultará em morte, ou ferimentos graves.</p>	<p>电击、爆炸或弧闪的危险 在连接进线时，确认从 Wireless Panel Server 接出的电缆连接到相应的端子块。确保它们不意外接触地面，且在维护操作期间，也不接触地面。</p> <p>不遵循上述说明将导致人员伤亡。</p>	<p>Опасность поражением электрическим током, опасность взрыва или вспышки дуги Убедитесь, что кабели от Wireless Panel Server присоединены к соответствующей клеммной колодке во время их соединения с входящими кабелями. Убедитесь, что они не контактируют с заземлением из-за ошибки монтажа или во время выполнения технического обслуживания.</p> <p>Несоблюдение этих инструкций приведет к смерти всерьезной травме.</p>



**▲ WARNING / AVERTISSEMENT / ADVERTENCIA / WARNUNG /
AVVERTIMENTO / ATENÇÃO / 警告 / ПРЕДУПРЕЖДЕНИЕ**

<p>UNEXPECTED EQUIPMENT OPERATION During installation check that the wiring harness is not damaged. If damaged, replace it by SMT10016 spare wiring harness. Failure to follow these instructions can result in death, serious injury, or equipment damage.</p>	<p>FONCTIONNEMENT IMPREU DE L'APPAREIL Pendant l'installation, vérifiez que le faisceau de câbles n'est pas endommagé. S'il est endommagé, remplacez-le par un faisceau de câbles SMT10016. Si ces directives ne sont pas respectées, cela peut entraîner la mort ou des blessures graves ou des dommages matériels.</p>	<p>FUNCIONAMIENTO NO ESPERADO DEL EQUIPO Durante la instalación, compruebe que el mazo de cables no esté dañado. Si está dañado, sustitúyalo por el mazo de cables de repuesto SMT10016. El incumplimiento de estas instrucciones puede causar la muerte, lesiones serias o daño al equipo.</p>	<p>UNERWARTETER GERÄTEBETRIEB Stellen Sie bei der Installation sicher, dass der Kabelbaum nicht beschädigt ist. Ist das der Fall, dann ersetzen Sie ihn durch einen SMT10016-Kabelbaum (Ersatzteil). Die Nichtbeachtung dieser Anweisungen kann Tod, schwere Verletzungen oder Sachschäden zur Folge haben.</p>
<p>FUNZIONAMENTO IMPREVISTO DELL'APPARECCHIATURA Durante l'installazione verificare che il cablaggio non sia danneggiato. Se danneggiato, sostituire con cavi SMT10016 di ricambio. Il mancato rispetto di queste istruzioni può provocare morte, gravi infortuni o danni alle apparecchiature.</p>	<p>OPERAÇÃO INESPERADA DO EQUIPAMENTO Durante a instalação, verifique se o chicote da fiação não está danificado. Se danificado, troque-o pelo chicote de fiação sobressalente SMT10016. A não observância destas instruções pode provocar a morte, ferimentos graves, ou danos no equipamento.</p>	<p>意外的设备操作 安装期间, 确认线束未损坏。如有损坏, 请将其更换为 SMT10016 备用线束。 不遵循上述说明可能导致人员伤亡或设备损坏。</p>	<p>НЕЗАПЛАНИРОВАННАЯ РАБОТА ОБОРУДОВАНИЯ Во время проверки установки убедитесь, что жгут проводов не поврежден. В случае выявления повреждений замените его запасным жгутом проводов SMT10016. Несоблюдение этих инструкций может привести к смерти, серьезной травме или повреждению оборудования.</p>

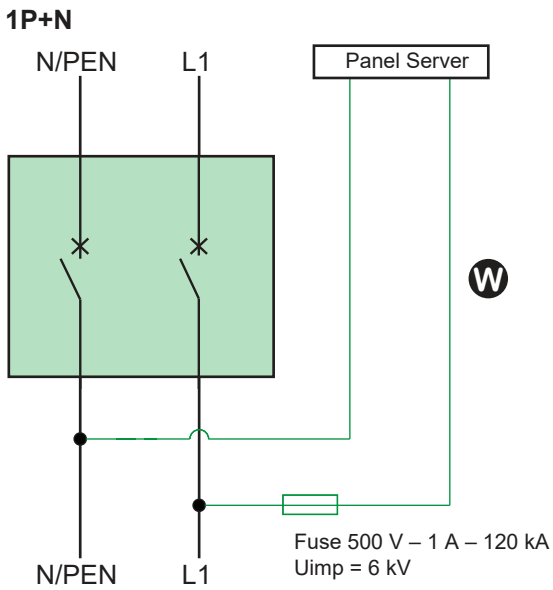
NOTICE / AVIS / AVISO / HINWEIS / AVVISO / AVISO / 注意 / УВЕДОМЛЕНИЕ

<p>HAZARD OF EQUIPMENT DAMAGE Disconnect the wiring harness from Wireless Panel Server before the dielectric test. Failure to follow these instructions can result in equipment damage.</p>	<p>RISQUE DE DOMMAGES MATÉRIELS Déconnectez le faisceau de câbles du Wireless Panel Server avant d'effectuer le test diélectrique. Si ces directives ne sont pas respectées, cela peut entraîner des dommages matériels.</p>	<p>RIESGO DE DAÑOS EN EL EQUIPO Desconecte el mazo de cables del Wireless Panel Server antes de la prueba dieléctrica. El incumplimiento de estas instrucciones puede causar daño al equipo.</p>	<p>GEFAHR EINER GERÄTEBESCHÄDIGUNG Trennen Sie den Kabelbaum vom Wireless Panel Server vor der Dielektrizitätsprüfung. Die Nichtbeachtung dieser Anweisungen kann Sachschäden zur Folge haben.</p>
<p>RISCHIO DI DANNI ALL'APPARECCHIATURA Scolligare i cavi da Panel Server wireless prima del test dielettrico. Il mancato rispetto di queste istruzioni può provocare danni alle apparecchiature.</p>	<p>PERIGO DE DANOS NO EQUIPAMENTO Desconecte o chicote de fiação do Wireless Panel Serve antes do teste dielétrico. A não observância destas instruções pode provocar danos no equipamento.</p>	<p>设备损坏危险 执行介电测试之前, 断开线束与 Wireless Panel Serve 的连接。 不遵循上述说明可能导致设备损坏。</p>	<p>ОПАСНОСТЬ ПОВРЕЖДЕНИЯ ОБОРУДОВАНИЯ До начала испытания на диэлектрическую прочность отсоедините жгут проводов от Wireless Panel Server. Несоблюдение этих инструкций может привести к повреждению оборудования.</p>

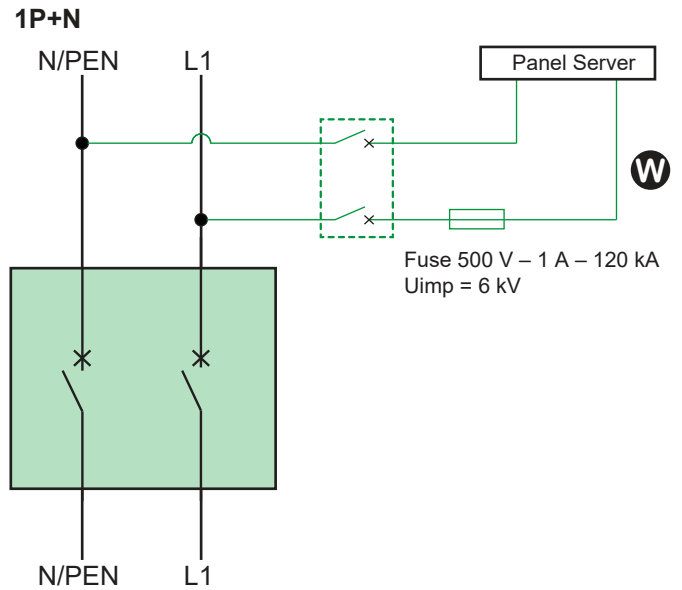
NOTICE / AVIS / AVISO / HINWEIS / AVVISO / AVISO / 注意 / УВЕДОМЛЕНИЕ

<p>UNEXPECTED EQUIPMENT OPERATION Verify the integrity and presence of the test port label. Failure to follow these instructions can result in equipment damage.</p>	<p>FONCTIONNEMENT IMPREU DE L'APPAREIL Vérifiez l'intégrité et la présence de l'étiquette du port de test. Si ces directives ne sont pas respectées, cela peut entraîner des dommages matériels.</p>	<p>FUNCIONAMIENTO NO ESPERADO DEL EQUIPO Compruebe la integridad y la presencia de la etiqueta del puerto de prueba. El incumplimiento de estas instrucciones puede causar daño al equipo.</p>	<p>UNERWARTETER GERÄTEBETRIEB Prüfen Sie Integrität und Anbringung des Test-Port-Etiketts. Die Nichtbeachtung dieser Anweisungen kann Sachschäden zur Folge haben.</p>
<p>FUNZIONAMENTO IMPREVISTO DELL'APPARECCHIATURA Verificare l'integrità e la presenza dell'etichetta della porta di test. Il mancato rispetto di queste istruzioni può provocare danni alle apparecchiature.</p>	<p>OPERAÇÃO INESPERADA DO EQUIPAMENTO Verifique a integridade e presença da etiqueta da porta de teste. A não observância destas instruções pode provocar danos no equipamento.</p>	<p>意外的设备操作 检查测试端口标签是否存在以及是否完整。 不遵循上述说明可能导致设备损坏。</p>	<p>НЕЗАПЛАНИРОВАННАЯ РАБОТА ОБОРУДОВАНИЯ Проверьте наличие и целостность наклейки тестового порта. Несоблюдение этих инструкций может привести к повреждению оборудования.</p>

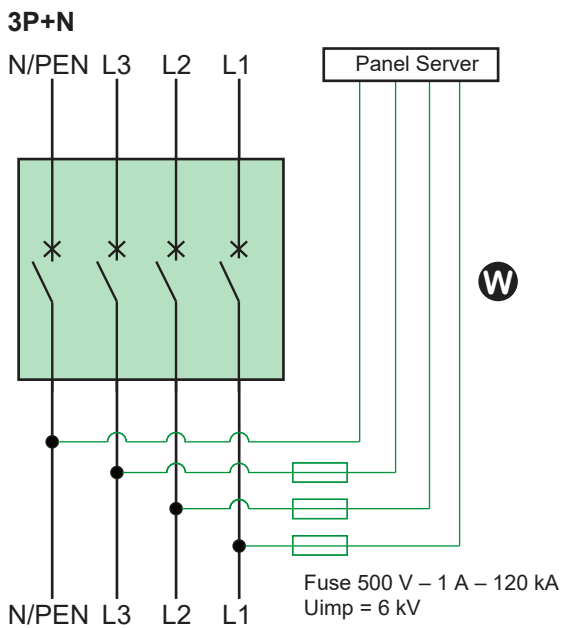
Recommended / Conseillé / Recomendado / Empfohlen / Consigliato / Recomendado / 推荐使用 / Рекомендованный вариант



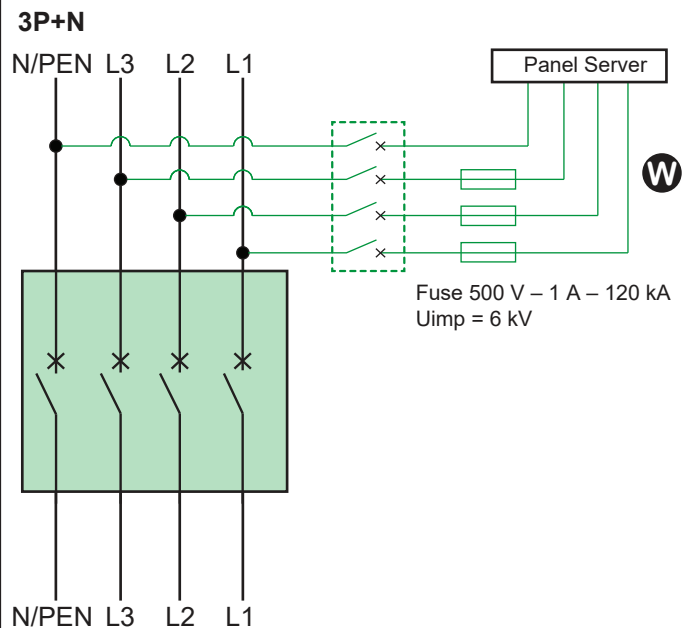
Alternate option / Autre solution / Opción alternativa / Alternative option / Opzione alternativa / Opção alternativa / 替代选项 / Альтернативный вариант



Recommended / Conseillé / Recomendado / Empfohlen / Consigliato / Recomendado / 推荐使用 / Рекомендованный вариант



Alternate option / Autre solution / Opción alternativa / Alternative option / Opzione alternativa / Opção alternativa / 替代选项 / Альтернативный вариант



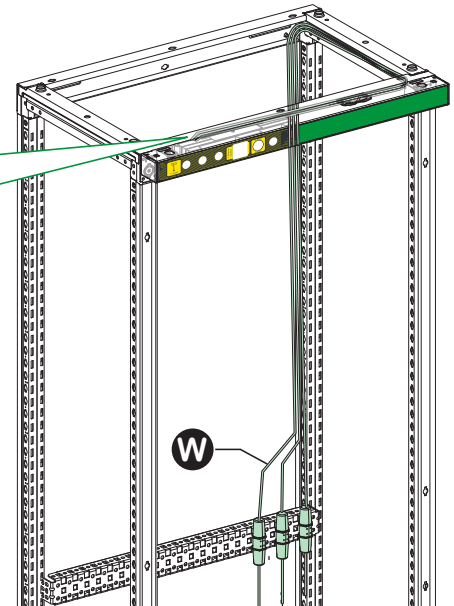
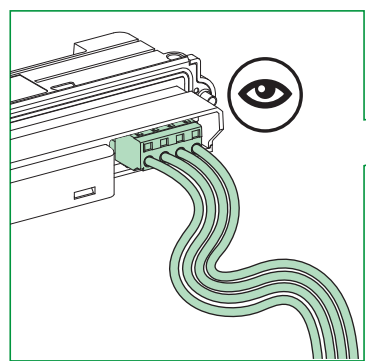
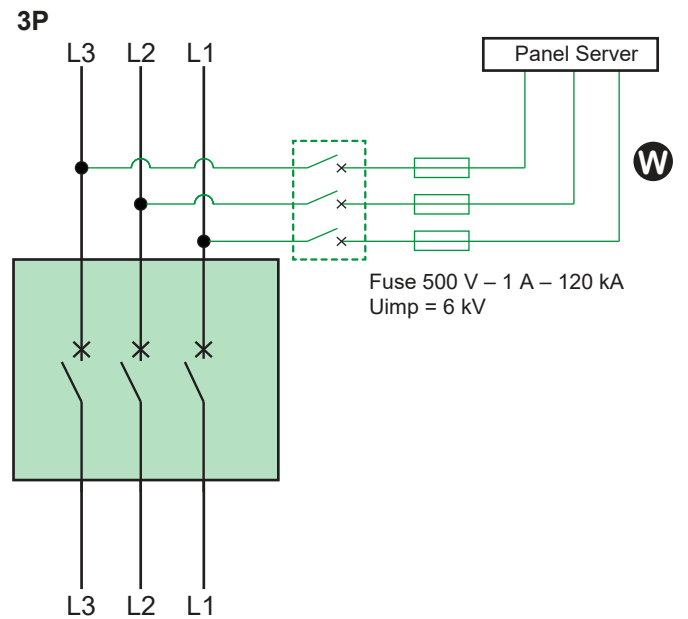
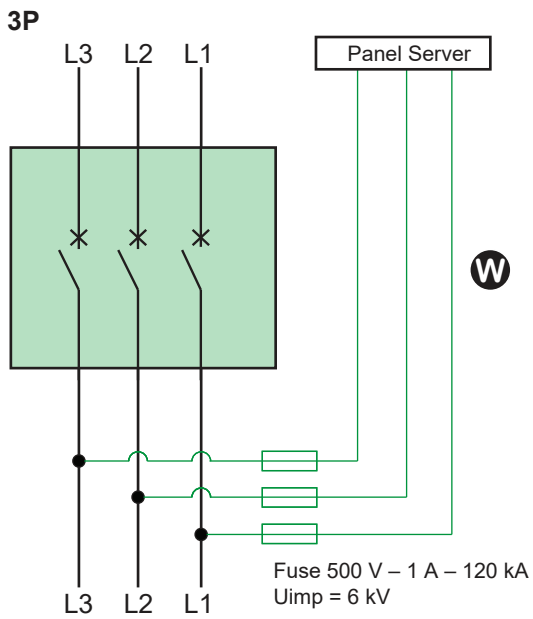


NOTICE / AVIS / AVISO / HINWEIS / AVVISO / AVISO / 注意 / УВЕДОМЛЕНИЕ

<p>HAZARD OF NON COMPLIANCE TO INSTALLATION INSTRUCTIONS The LED will switch ON with no alert for 1 phase loss with such wiring due to a probability of residual voltage coming back on the phase from the loads. However, if 2 or 3 phase loss occurs, the LEDs will switch OFF and trigger an alert of voltage Loss. Failure to follow these instructions can result in false interpretation of the voltage loss.</p>	<p>RISQUE EN CAS DE NON-RESPECT DES INSTRUCTIONS D'INSTALLATION En raison d'une possible tension résiduelle de charge sur la phase, la LED pourra s'allumer et il n'y aura pas d'alerte en cas de perte d'une phase. Par contre, en cas de perte de 2 ou 3 phases, les LED correspondantes s'éteindront et une alerte sera envoyée. Le non-respect des instructions peut fausser l'interprétation des pertes de tension.</p>	<p>PELIGRO EN CASO DE INCUMPLIMIENTO DE LAS INSTRUCCIONES DE INSTALACIÓN El LED se encenderá sin ninguna alerta si se produce la pérdida de la fase 1 con el cableado descrito porque es probable que vuelva tensión residual a la fase desde las cargas. Sin embargo, si se produce la pérdida de las fases 2 o 3, los LED se apagarán y desencadenarán una alerta de pérdida de tensión. No seguir estas instrucciones puede dar lugar a una interpretación falsa de la pérdida de tensión.</p>	<p>GEFAHR DER NICHTBEACHTUNG VON INSTALLATIONSANWEISUNGEN Die LED schaltet sich beim Verlust 1 Phase bei dieser Verdrahtung ohne eine Warnung EIN, bedingt durch die Möglichkeit einer Restspannung, die von den Lasten zurück auf die Phase kommt. Wenn jedoch ein Verlust von 2 oder 3 Phasen auftritt, dann schalten sich die LEDs AUS und lösen eine Warnung über den Spannungsverlust aus. Die Nichtbeachtung dieser Anweisungen kann die falsche Auslegung eines Spannungsverlusts zur Folge haben.</p>
<p>RISCHIO DI NON CONFORMITÀ ALLE ISTRUZIONI DI INSTALLAZIONE Il LED si accende senza allarme per perdita di 1 fase con tale cablaggio a causa della probabilità che la tensione residua torni sulla fase dai carichi. Tuttavia, se si verifica la perdita di 2 o 3 fasi, i LED si spengono e si attiva un allarme di perdita di tensione. Il mancato rispetto di queste istruzioni può determinare una falsa interpretazione della perdita di tensione.</p>	<p>PERIGO DE NÃO CONFORMIDADE PARA INSTRUÇÕES DE INSTALAÇÃO O LED acenderá sem alerta para perda de fase 1 com essa fiação devido a uma probabilidade de tensão residual voltar à fase a partir das cargas. No entanto, se ocorrer perda de 2 ou 3 fases, os LEDs desligarão e acionarão um alerta de perda de tensão. A falha em seguir estas instruções pode resultar em falsa interpretação da perda de tensão.</p>	<p>不遵守安装说明的后果 由于可能有残余电压从负载处回到相上,因此在采用这种接线方式的情况下,若发生单相失相,则LED将亮起,不会为此发出警报。但如果发生双相或三相失相,则LED将熄灭,并会触发失压警报。 如不遵循这些说明,可能导致对失压的错误解读。</p>	<p>ОПАСНОСТЬ ВСЛЕДСТВИЕ НЕСОБЛЮДЕНИЯ ИНСТРУКЦИЙ ПО МОНТАЖУ При таком проводном соединении светодиод включится без оповещения о потере 1 фазы из-за возможного возврата остаточного напряжения на фазе от нагрузок. Однако при потере 2 или 3 фаз светодиода выключатся и подадут оповещение о потере напряжения. Несоблюдение данных инструкций может привести к неправильной интерпретации причин потери напряжения.</p>

Recommended / Conseillé / Recomendado / Empfohlen / Consigliato / Recomendado / **推荐使用** / Рекомендованный вариант

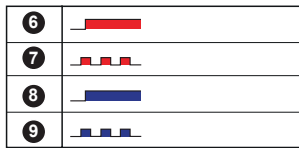
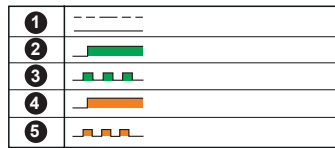
Alternate option / Autre solution / Opción alternativa / Alternative option / Opzione alternativa / Opção alternativa / 替代选项 / Альтернативный вариант



8...9 mm 0.31...0.35 in.	0,08...2,5 mm² 28...12 AWG	0,25...1,5 mm² 24...14 AWG	0,08...2,5 mm² 28...12 AWG



Panel Server Status LED / Voyant d'état de Panel Server / Indicador LED de estado del Panel Server / Status-LED des Panel Server / LED di stato Panel Server / LED de status do servidor de painel / Panel Server 状态 LED / Светодиод состояния Panel Server



en Mode	
1	Power supply not connected.
2	Power supply connected and connection to LoRa network is established.
3	Panel Server LoRa connection tentative.
4	Panel Server in Boot mode. Connection with EPC is not possible.
5	Panel Server not yet connected to Facility Expert App. Push the button and Launch Registration in Facility Expert to switch to green. This is a natural behavior which occurs during normal operation, and does not affect the functioning of the product.
6	Major malfunction, Panel Server communication with EPC is not possible for diagnose.
7	Major malfunction. Connect Panel Server to EPC to diagnose the issue. Depending on issue, Panel Server may be replaced.
8	Bluetooth enabled, EPC connected to Panel Server.
9	Bluetooth enabled, ready for EPC to connect.

fr Mode	
1	Alimentation non connectée.
2	Alimentation raccordée et connexion au réseau LoRa établie.
3	Tentative de connexion LoRa du Panel Server.
4	Panel Server en mode Initialisation. Connexion à EPC impossible.
5	Panel Server pas encore connecté à l'application Facility Expert. Appuyez sur le bouton et lancez l'enregistrement dans Facility Expert pour passer au vert. Il s'agit d'un comportement habituel lors du fonctionnement normal, qui n'affecte en rien le bon fonctionnement du produit.
6	Dysfonctionnement majeur, diagnostic impossible de la communication de Panel Server avec EPC.
7	Dysfonctionnement majeur. Connectez Panel Server à EPC pour identifier le problème. Selon le problème, il se peut que vous deviez remplacer le Panel Server.
8	Bluetooth activé, EPC connecté à Panel Server.
9	Bluetooth activé, EPC prêt à se connecter.

es Mode	
1	Fuente de alimentación no conectada.
2	El suministro eléctrico está conectado y hay establecida una conexión con la red LoRa.
3	Intento de conexión de LoRa del Panel Server.
4	Panel Server en modo de arranque. No es posible la conexión con EPC.
5	Panel Server aún no conectado con la aplicación Facility Expert. Pulse el botón y abra Registro en Facility Expert para pasarse a verde. Este es un comportamiento natural durante el funcionamiento normal, y no afecta al funcionamiento del producto.
6	Fallo grave: la comunicación del Panel Server con EPC no es posible para el diagnóstico.
7	Fallo grave. Conecte el Panel Server con EPC para diagnosticar el problema. En función del problema, el Panel Server puede sustituirse.
8	Bluetooth activado, EPC conectado al Panel Server.
9	Bluetooth activado, preparado para que EPC se conecte.

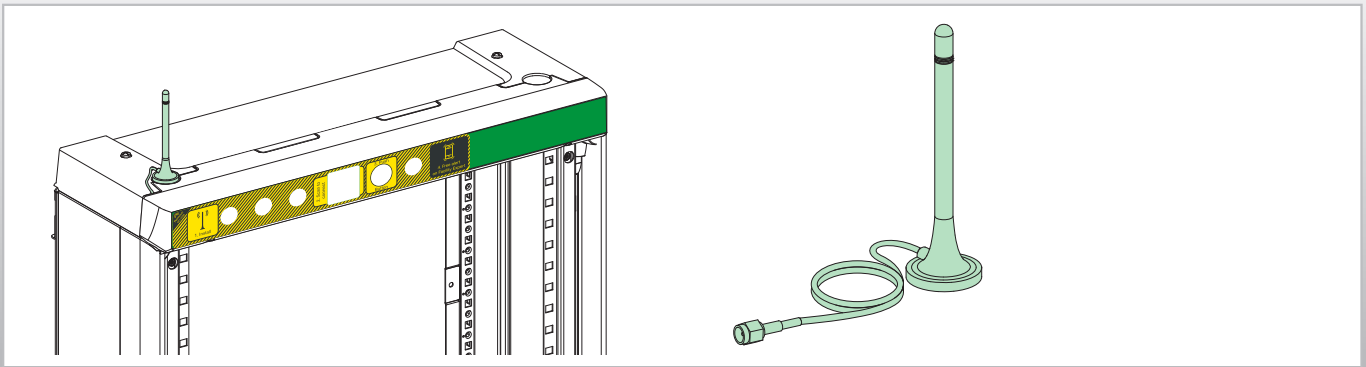
de Modus	
1	Spannungsversorgung nicht angeschlossen.
2	Spannungsversorgung angeschlossen und Verbindung zum LoRa-Netzwerk hergestellt.
3	Verbindungsversuch Panel Server - LoRa.
4	Panel Server im Boot-Modus. Verbindung mit EPC nicht möglich.
5	Panel Server noch nicht mit der Anwendung Facility Expert verbunden. Drücken Sie den Taster und starten Sie die Registrierung in Facility Expert, um zu grün umzuschalten. Dies ist ein natürliches Verhalten, das bei regulärem Betrieb auftritt, jedoch keine Auswirkungen auf die Funktionsfähigkeit des Produkts hat.
6	Schwerwiegende Funktionsstörung. Kommunikation zwischen Panel Server und EPC zur Diagnose nicht möglich.
7	Schwerwiegende Funktionsstörung. Verbinden Sie den Panel Server mit EPC zur Fehlerdiagnose. Je nach vorliegendem Fehler muss der Panel Server ggf. ausgewechselt werden.
8	Bluetooth aktiviert, EPC mit Panel Server verbunden.
9	Bluetooth aktiviert, bereits für Verbindungsaufbau mit EPC.

it Modalità	
1	Alimentazione non collegata
2	Alimentazione collegata e connessione a rete LoRa stabilita.
3	Tentativo di connessione LoRa Panel Server.
4	Panel Server in modalità avvio. Connessione con EPC impossibile.
5	Panel Server non ancora collegato all'app Facility Expert. Premere il pulsante e avviare la registrazione in Facility Expert per passare a verde. Questo è un comportamento naturale che si verifica durante il normale funzionamento e non influisce sul funzionamento del prodotto.
6	Malfunzionamento grave, la comunicazione di Panel Server con EPC non è possibile per diagnostica.
7	Malfunzionamento grave. Collegare Panel Server a EPC per diagnosticare il problema. In base al problema, può essere necessario sostituire Panel Server
8	Bluetooth attivato, EPC collegato a Panel Server.
9	Bluetooth attivato, pronto per connessione EPC.

pt Modo	
1	Fonte de alimentação não conectada
2	Fonte de alimentação conectada e conexão à rede LoRa estabelecida.
3	Tentativa de conexão LoRa do Panel Server.
4	Panel Server no modo Inicialização. A conexão com EPC não é possível.
5	O Panel Server ainda não está conectado ao aplicativo especializado da instalação. Pressione o botão e inicie o registro no especialista em instalações para mudar para verde. Este é um comportamento natural que ocorre durante a operação normal e não afeta o funcionamento do produto.
6	Mau funcionamento significativo, comunicação do Panel Server com EPC não é possível diagnosticar.
7	Mau funcionamento significativo. Conecte o Panel Server ao EPC para diagnosticar o problema. Dependendo do problema, o Panel Server pode ser substituído.
8	Bluetooth ativado, EPC conectado ao Panel Server.
9	Bluetooth habilitado, pronto para EPC para conectar.

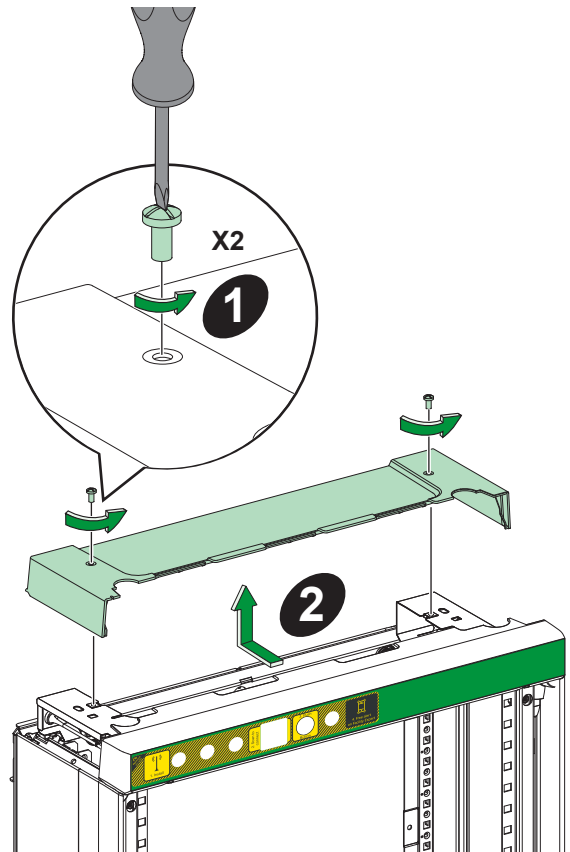
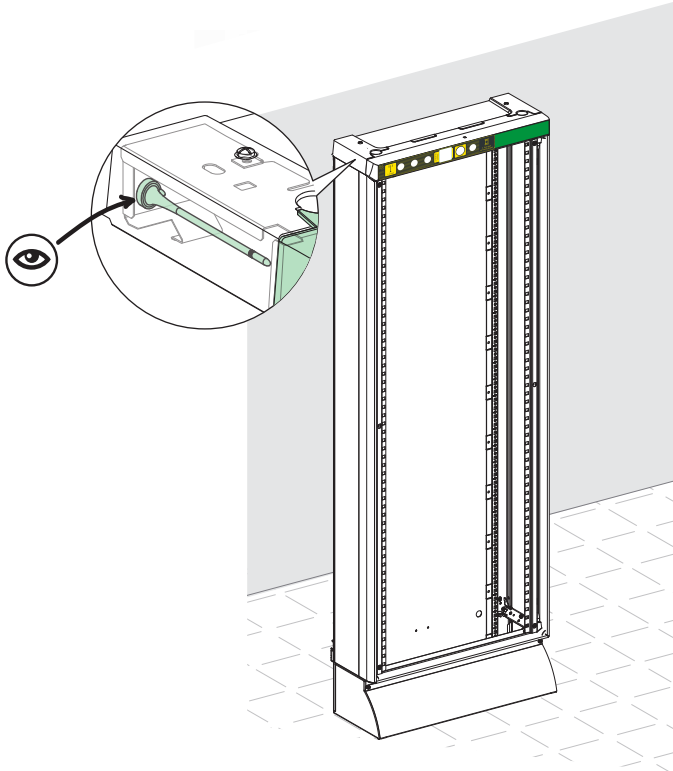
zh 模式	
1	未连接电源。
2	已连接电源并建立与 LoRa 网络的连接。
3	Panel Server LoRa 连接测试。
4	Panel Server 处于启动模式。无法连接 EPC。
5	Panel Server 尚未连接到 Facility Expert 应用程序。按下按钮，启动 Facility Expert 注册，即可变为绿色。这是正常工作期间发生的自然现象，不影响产品功能。
6	重大故障。诊断期间，Panel Server 无法与 EPC 通讯。
7	重大故障。请将 Panel Server 连接到 EPC，以便诊断此问题。根据问题严重程度，可能需要更换 Panel Server。
8	蓝牙已启用，EPC 已连接到 Panel Server。
9	蓝牙已启用，已准备好连接 EPC。

ru Режим	
1	Источник питания не подключен
2	Подключен источник питания, установлено подключение к сети LoRa.
3	Попытка подключения LoRa для Panel Server.
4	Panel Server в режиме загрузки. Невозможно установить соединение с EPC.
5	Panel Server еще не подключен к приложению Facility Expert. Нажмите на кнопку и запустите процесс регистрации в Facility Expert, чтобы статус изменился на зеленый. Это естественное явление, которое возникает во время штатной работы и не влияет на функционирование изделия.
6	Масштабный сбой, невозможно выполнить диагностику связи Panel Server с EPC.
7	Масштабный сбой. Подключите Panel Server к EPC, чтобы выполнить диагностику неполадки. В зависимости от характера неполадки может потребоваться замена Panel Server.
8	Bluetooth включен, EPC подключен к Panel Server.
9	Bluetooth включен, готовность к подключению EPC.



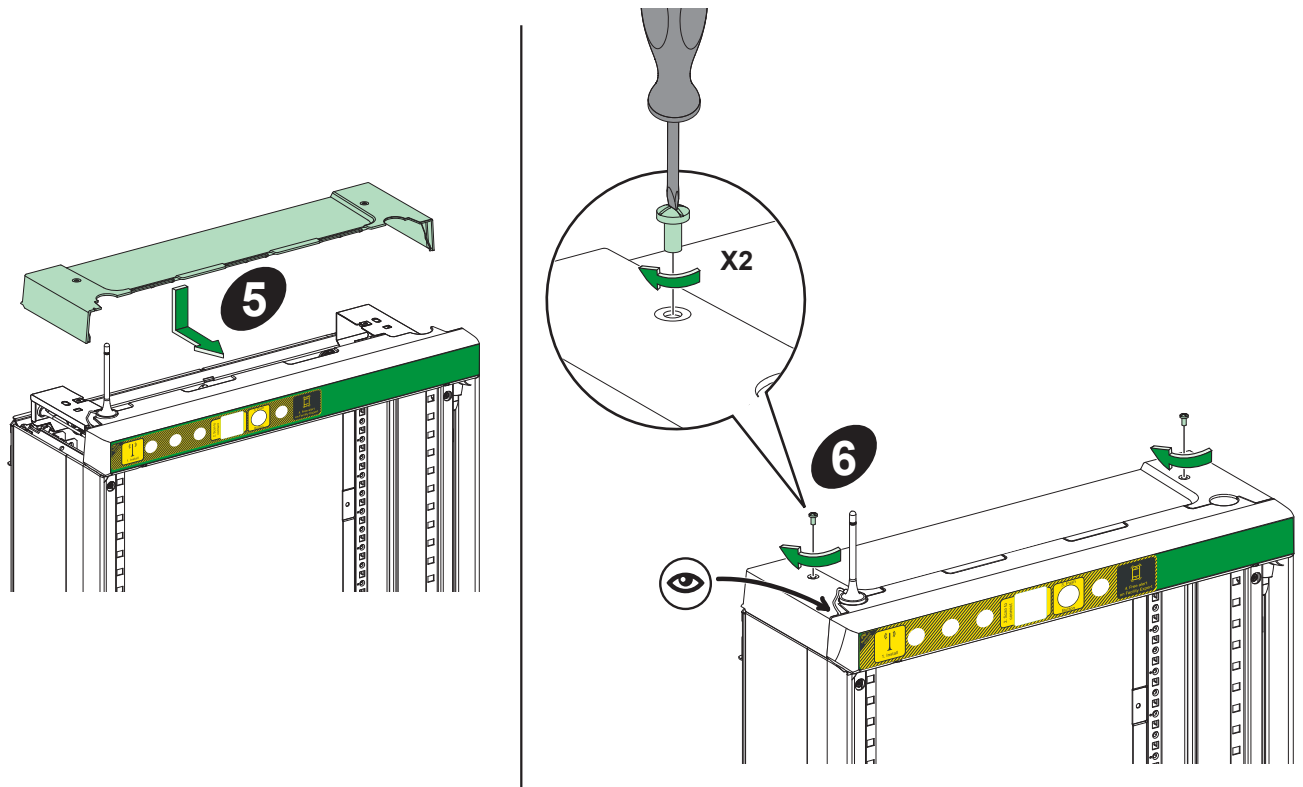
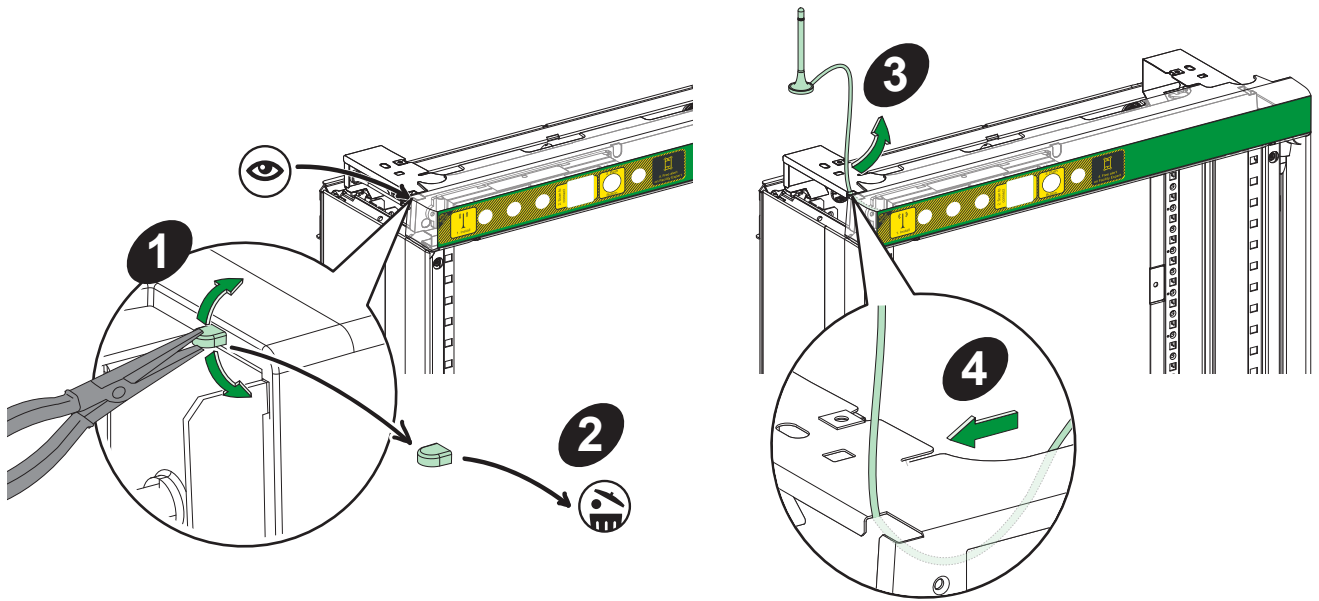
NOTICE / AVIS / AVISO / HINWEIS / AVVISO / AVISO / 注意 / УВЕДОМЛЕНИЕ

<p>UNEXPECTED EQUIPMENT OPERATION Check the antenna placed inside the product before removing the gland plate from the roof. Failure to follow these instructions can result in equipment damage.</p>	<p>FONCTIONNEMENT IMPREVU DE L'APPAREIL Vérifiez l'antenne placée dans le produit avant de retirer la plaque passe câbles du toit. Si ces directives ne sont pas respectées, cela peut entraîner des dommages matériels.</p>	<p>FUNCIONAMIENTO NO ESPERADO DEL EQUIPO Compruebe la antena situada dentro del producto antes de quitar la placa de entrada del tejado. El incumplimiento de estas instrucciones puede causar daño al equipo.</p>	<p>UNERWARTETER GERÄTEBETRIEB Vergewissern Sie sich, dass die Antenne im Produkt platziert wurde, bevor Sie die Durchführungplatte vom Dach entfernen. Die Nichtbeachtung dieser Anweisungen kann Sachschäden zur Folge haben.</p>
<p>FUNZIONAMENTO IMPREVISTO DELL'APPARECCHIATURA Controllare l'antenna all'interno del prodotto prima di rimuovere la piastra passacavi dal tetto. Il mancato rispetto di queste istruzioni può provocare danni alle apparecchiature.</p>	<p>OPERAÇÃO INESPERADA DO EQUIPAMENTO Verifique a antena colocada dentro do produto antes de remover a placa da aba do telhado. A não observância destas instruções pode provocar danos no equipamento.</p>	<p>意外的设备操作 在去除顶部的盖板之前，检查产品内部所安置的天线。 不遵循上述说明可能导致设备损坏。</p>	<p>НЕЗАПЛАНИРОВАННАЯ РАБОТА ОБОРУДОВАНИЯ Убедитесь, что антенна находится внутри изделия, прежде чем снимать панель муфт кабельного ввода с крыши. Несоблюдение этих инструкций может привести к повреждению оборудования.</p>



NOTICE / AVIS / AVISO / HINWEIS / AVVISO / AVISO / 注意 / УВЕДОМЛЕНИЕ

<p>UNEXPECTED EQUIPMENT OPERATION Check the best LoRa reception position before installing the antenna, refer LoRa installation guide DOCA0203EN. Failure to follow result in loss of communication.</p>	<p>FONCTIONNEMENT IMPREVU DE L'APPAREIL Recherchez le meilleur emplacement de réception LoRa avant de mettre en place l'antenne. Consultez le Guide d'installation LoRa DOCA0203FR. Si ces directives ne sont pas respectées, cela peut entraîner des dommages matériels.</p>	<p>FUNCIONAMIENTO NO ESPERADO DEL EQUIPO Compruebe la mejor posición de recepción de LoRa antes de instalar la antena; consulte Guía de instalación de LoRa DOCA0203EN. El incumplimiento de estas instrucciones puede causar daño al equipo.</p>	<p>UNERWARTETER GERÄTEBETRIEB Identifizieren Sie vor der Installation der Antenne die beste LoRa-Empfangsposition. Siehe hierzu das LoRa-Installationshandbuch DOCA0203EN. Die Nichtbeachtung dieser Anweisungen kann Sachschäden zur Folge haben.</p>
<p>FUNZIONAMENTO IMPREVISTO DELL'APPARECCHIATURA Verificare la migliore posizione di ricezione LoRa prima di installare l'antenna, vedere la guida di installazione LoRa DOCA0203EN. Il mancato rispetto di queste istruzioni può provocare danni alle apparecchiature.</p>	<p>OPERAÇÃO INESPERADA DO EQUIPAMENTO Verifique a melhor posição de recepção LoRa antes de instalar a antena, consulte o Guia de instalação LoRa DOCA0203EN. A não observância destas instruções pode provocar danos no equipamento.</p>	<p>意外的设备操作 安装天线之前，确认最佳的LoRa接收位置，请参阅LoRa安装指南 DOCA0203EN。 不遵循上述说明可能导致设备损坏。</p>	<p>НЕЗАПЛАНИРОВАННАЯ РАБОТА ОБОРУДОВАНИЯ Убедитесь в наилучшем положении приема LoRa перед установкой антенны, см. Руководство по установке LoRa DOCA0203EN. Несоблюдение этих инструкций может привести к повреждению оборудования.</p>



Schneider Electric Industries SAS
35, rue Joseph Monier
92500 Rueil-Malmaison
France

www.se.com

NNZ78565A-01

En raison de l'évolution des normes et du matériel, les caractéristiques indiquées par le texte et les images de ce document ne nous engagent qu'après confirmation par nos services.

As standards, specifications and designs change from time to time, please ask for confirmation of the information given in this publication.

Publication : Schneider Electric
Réalisation :
Impression :
format de pliage : 105 x 148.5 mm



Ce document a été imprimé sur du papier écologique.

This document has been printed on ecological paper.

Schneider Electric Limited
Stafford Park 5
Telford, TF3 3BL
United Kingdom
www.se.com/uk

**UK
CA**