

Installatie- en bedieningshandleiding

SHK 20-200

Binnenunit voor samenwerking met
luchtwarmtepompen

EKSPERTER I VARME OG VARMT VAND



METRO THERM

07-02-2024
31574

Inhoudsopgave

1 Belangrijke informatie _____	4	7 Inbedrijfstelling en afstelling _	41
Informatie over de veiligheid _____	4	Vorbereidingen _____	41
METROAIR L - VEILIGHEIDSINFORMATIE _	6	Vullen en ontluchten _____	41
		Circulatiepomp _____	42
2 Levering en bediening _____	14	Inbedrijfstelling _____	42
Beschikbare modellen _____	14	Inbedrijfstelling Wizard _____	42
Compatibiliteit _____	14	Bypass valve _____	43
Vervoer _____	14		
Vervoer _____	14	8 Controle - Inleiding _____	44
Plaats van installatie _____	15	Display _____	44
Het verwijderen van de afdekking _____	15	Menusysteem _____	45
Geleverde componenten _____	15		
		9 Controle _____	47
3 Opbouw van de binnenunit __	16	Inbedrijfstelling Wizard _____	50
SHK 20-200 _____	16	Regeling - Menu's _____	53
		Menu 1 - BINNENKLIMAAT _____	53
4 Pijpaansluitingen _____	18	Menu 2 - WARMTAPWATER _____	62
Algemene informatie _____	18	Menu 3 - INFO _____	65
Systeemschema _____	19	Menu 4 - WARMTEPOMP _____	67
Installatie van de temperatuursensor op de pijpleiding _____	19	Koelingsinstellingen _____	77
Leidingaansluitingen _____	23	Menu 5 - SERVICE _____	78
Aansluiting van de binnenunit _____	24		
Aansluitmogelijkheden _____	28	10 Onderhoud _____	88
Sanitair warm water circulatie _____	30	Onderhoudsactiviteiten _____	88
5 Externe eenheid METROAIR L	31	11 Storingen in thermisch comfort	92
Transport en opslag _____	31	Problemen oplossen _____	92
Montage _____	31	Alleen bijverwarming _____	93
Hijsen van de grond en transport naar de installatieplaats _____	31		
Hijsen van de pallet naar de installatieplaats _	32	12 Accessoires _____	94
Sloop _____	32	Aansluiting KVR-kit _____	95
Condensaatafvoer _____	32	Connecting an additional heat source _	96
Aanbevolen alternatief voor condensaatafvoer _____	32	Aansluiting uitbreidingskaart _____	97
Onderhoud METROAIR L _____	33	Aansluiting van een extra GP10 pomp _	97
Afmetingen _____	34		
Plaats van installatie _____	35	13 Technische gegevens _____	98
Geluidsdruk niveau _____	35	Technische gegevens _____	99
		Energie prestatie label _____	102
6 Elektrische aansluitingen ____	36	Gegevens over de energie-efficiëntie van de set _____	102
Algemene informatie _____	36	Energielabel _____	103
Aansluitingen _____	37	Elektrisch bedradingschema's _____	105
Aanvullende aansluitingen _____	39		
Instellingen _____	40		

1 Belangrijke informatie

Informatie over de veiligheid

Deze handleiding bevat installatie- en onderhoudsprocedures voor specialisten.

Het apparaat mag worden gebruikt door kinderen ouder dan 8 jaar en personen met verminderde fysieke, zintuiglijke of mentale vermogens die geen ervaring of kennis hebben van de werking ervan, indien zij onder toezicht staan van of geïnstrueerd zijn in het veilig gebruik ervan en indien zij de gevaren van het gebruik ervan begrijpen. Het apparaat mag niet worden gebruikt als speelgoed. De reiniging en het basisonderhoud van het apparaat mogen niet door kinderen zonder toezicht worden uitgevoerd.

Wij behouden ons het recht voor om ontwerpwijzigingen aan te brengen.

©METROTHERM 2024

Symbolen



BELANGRIJK

Dit symbool duidt op een gevaar voor een apparaat of persoon.



ADVIES

Dit symbool geeft instructies aan voor een eenvoudige handtering van het product.



AANDACHT

Dit symbool geeft belangrijke informatie over waar u op moet letten bij het gebruik van het apparaat.

Aanwijzing

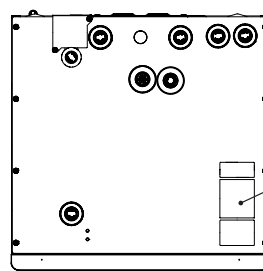
De SHK20-200 is CE-gemarkeerd en IP21-gecertificeerd.

De CE-markering is een bevestiging dat firma METROTHERM ervoor heeft gezorgd dat het product voldoet aan alle toepasselijke bepalingen van de relevante EU-richtlijnen. De CE-markering is vereist voor de meeste producten die in de EU worden verkocht, ongeacht de plaats waar ze worden geproduceerd.

IP21 betekent dat voorwerpen met een diameter groter dan of gelijk aan 12,5 mm niet kunnen binnendringen, waardoor schade wordt veroorzaakt, en dat het product beschermd is tegen verticaal vallende waterdruppels.

Serienummer

Het serienummer bevindt zich in het binnenste gedeelte van de SHK 20-200, onder het bedieningspaneel en bestaat uit 14 cijfers.



Serienummer
SHK (PF1)

Afvalverwerking



De verpakking moet worden afgevoerd door de installateur die het product heeft geïnstalleerd of door een speciale afvalverwerkingsinstallatie.

Producten die aan het einde van hun levenscyclus zijn gekomen, mogen niet samen met het normale huisvuil

worden verwijderd. U moet ze naar een speciale afvalverwerkingsinstallatie of naar een dealer brengen die dergelijke diensten aanbiedt.

Onjuiste verwijdering van het product door de gebruiker kan leiden tot administratieve sancties in overeenstemming met de geldende regelgeving.

Goedkeuring van de installatie

Het verwarmingssysteem moet voor de inwerkingtreding goedgekeurd worden. De goedkeuring moet worden uitgevoerd door een persoon met de juiste kwalificaties. Vul de kaart in de gebruiksaanwijzing in door de installatiegegevens in te voeren.

Checklist

Beschrijving	Opmerkingen	Handtekening	Datum
Verwarmingsmedium			
Spoelen van de installatie			
Ontluchting van de installatie			
Membraanvat			
Filter			
Veiligheidsklep			
Afsluitkleppen			
Druk van het verwarmingssysteem			
Aansluiting zoals weergegeven in het schema			
Systeem lekttest			
Warm water			
Afsluitkleppen			
Mengklep			
Veiligheidsklep			
Stroomvoorziening			
Communicatie aansluiting			
Beveiliging van het circuit			
Beveiliging, binnenunit			
Beveiliging van het gebouw			
Temperatuursensor			
Ruimtesensor			
Energie-intensiteitsmeters			
Noodstop			
Aardlekschakelaar			
Instellen van de noodthermostaatmodus			
Controle van de aansluitingen op het klemmenblok			
Overige			
Verbonden met			

METROAIR L - VEILIGHEIDSINFORMATIE

Start de METROAIR L niet als het gevaar bestaat dat het water in het systeem is bevroren. De elektrische installatie en de bedrading moeten worden uitgevoerd conform de nationale bepalingen.

METROAIR L moet worden geïnstalleerd via een werkschakelaar. De kabeldikte moet berekend zijn op de gebruikte zekeringcapaciteit.

Als de voedingskabel beschadigd is, mag deze uitsluitend worden vervangen door METROTHERM, zijn servicevertegenwoordiger of een soortgelijke erkende persoon om gevaar en schade te voorkomen.

Vaste leidingaansluiting

METROAIR L is bedoeld voor een vaste leidingaansluiting op verwarming en/of het warmwatersysteem.

Verwerking

De warmtepomp bevat A2L-koudemiddel. Neem de grootst mogelijke voorzichtigheid in acht bij verwerken, installeren, onderhouden, schoonmaken en afvoeren om schade aan het koudemiddelsysteem te voorkomen en zo de kans op lekkage te minimaliseren.

! BELANGRIJK
Werkzaamheden aan koudemiddelsystemen moeten worden uitgevoerd door personeel met kennis en ervaring op het gebied van brandbare koudemiddelen.

Informatie met betrekking tot milieueffecten

F-gassenverordening (EU) nr. 517/2014

Deze eenheid bevat een gefluoreerd broeikasgas, dat onder het Verdrag van Kyoto valt.

De apparatuur bevat R32, een gefluoreerd broeikasgas met een GWP-waarde (aardopwarmingsvermogen) van GWP 675. Laat dit niet ontsnappen R32 naar de atmosfeer.

Veiligheidsmaatregelen

! BELANGRIJK
Gebruik geen middelen om het proces van ontdooien of reinigen te versnellen, anders dan degene die door de fabrikant worden aanbevolen.
Het apparaat moet worden opgeslagen in een ruimte zonder permanente ontstekingsbronnen (bijv. open vuur, een actieve gasinstallatie of een actieve elektrische boiler).
Lek prikken of verbranden is niet toegestaan.
Denk eraan dat het koudemiddel reukloos kan zijn.

Algemeen

Het installeren van leidingen moet tot een minimum worden beperkt.

Mechanische aansluitingen van het koudemiddelcircuit die ter plekke worden gemaakt, moeten bij service toegankelijk zijn.

De leidingen van het koudemiddelcircuit moeten beschermd zijn tegen fysieke beschadiging.

Terreincontroles

Voordat met werkzaamheden aan systemen met brandbare koudemiddelen wordt begonnen, moeten veiligheidscontroles worden verricht om te garanderen dat de kans op brand minimaal is.

Werkmethode

De werkzaamheden moeten op een gecontroleerde manier worden verricht om de kans op contact met brandbare gassen of vloeistoffen tijdens de werkzaamheden te minimaliseren.

Algemene informatie betreffende het werkterrein

Al het onderhoudspersoneel en iedereen in de directe nabijheid van het product moet worden geïnstrueerd over de aard van de te verrichten werkzaamheden. Verricht geen werkzaamheden in afgesloten ruimtes. Het gebied rond de werkplek moet worden afgezet. Let erop dat het gebied veilig is en dat brandbare materialen zijn verwijderd.

Controle op de aanwezigheid van koudemiddel

Controleer voorafgaand aan en tijdens de werkzaamheden met een geschikte koudemiddeldetector of er koudemiddel in het gebied aanwezig is om de servicemonteur te attenderen op een eventueel ontbrandbaar milieu. Let erop dat de koudemiddeldetector geschikt is voor de detectie van brandbare koudemiddelen en dus geen vonken afgeeft of anderszins tot ontbranding kan leiden.

Aanwezigheid van brandblussers

Houd bij las-, schuur- of slijpwerkzaamheden aan de warmtepomp een poeder- of CO₂-blusser bij de hand.

Afwezigheid van ontstekingsbronnen

In leidingen die zijn aangesloten op de unit mogen geen potentiële ontstekingsbronnen zitten.

Iedereen die werkzaamheden verricht aan de aansluitingen van het koudemiddelsysteem, waaronder het blootleggen van leidingen waarin zich brandbaar koudemiddel bevindt of bevond, mag geen ontstekingsbronnen gebruiken die tot brand of explosie kunnen leiden.

Alle mogelijke ontstekingsbronnen,

waaronder roken, moeten op een veilige afstand van de servicewerkplek met eventuele koudemiddelkage plaatsvinden. Voorafgaand aan de werkzaamheden moet het gebied rond het systeem worden gecontroleerd op ontbrandingsgevaaren. Hang "Niet roken"-borden op.

Geventileerde zone

Zie erop toe dat de werkzaamheden buitenshuis worden verricht of dat de werkplek is geventileerd, voordat het systeem wordt geopend en voordat las-, schuur of slijpwerkzaamheden worden verricht. Het gebied moet tijdens de werkzaamheden worden geventileerd. Eventueel vrijkomend koudemiddel moet direct naar buiten worden afgevoerd.

Koeluitrusting controleren

Vervangende elektrische onderdelen moeten afgestemd zijn op het doel en voorzien zijn van de juiste technische specificaties. Volg altijd de richtlijnen van de fabrikant inzake onderhoud en service. Neem bij twijfel contact op met de technische afdeling van de fabrikant.

Voer de volgende controles uit aan installaties waarin brandbare koudemiddelen worden gebruikt.

- De daadwerkelijke vulhoeveelheid moet zijn afgestemd op de ruimte waarin de koudemiddelbevattende onderdelen worden geïnstalleerd.
- Ventilatie en afvoeren moeten cor-

rect zijn aangelegd en mogen geen blokkades bevatten.

- Bij het gebruik van een indirect koudemiddelcircuit moet worden gecontroleerd of het secundaire circuit koudemiddel bevat.
- Alle plaatjes en stickers op de uitrusting moeten zichtbaar en duidelijk zijn. Onduidelijke plaatjes, stickers e.d. moeten worden vervangen.
- Koudemiddelleidingen en -onderdelen moeten zo worden geplaatst, dat het niet waarschijnlijk is dat ze worden blootgesteld aan corroderende stoffen in geval deze leidingen en onderdelen niet zijn gemaakt van een corrosiebestendig materiaal of niet afdoende zijn afgeschermd tegen dergelijke corrosie.

Elektrische uitrusting controleren

Reparaties aan en onderhoud van elektrische onderdelen moeten vooraf worden gegaan door initiële veiligheidscontroles en procedures om het onderdeel te controleren. Bij een storing die een mogelijk veiligheidsrisico inhoudt, mag het systeem pas weer elektrische voeding krijgen als de storing is verholpen. Als de storing niet di

rect kan worden verholpen en het bedrijf niet kan worden onderbroken, moet een adequate, tijdelijke oplossing worden toegepast. Dit moet worden gemeld aan de eigenaar van het systeem, zodat alle partijen zijn geïnformeerd.

Bij de initiële veiligheidscontroles moeten de volgende controles worden verricht:

- De condensator moet drukloos worden gemaakt. Het drukloos maken moet veilig gebeuren om vonken te voorkomen.
- Er mogen geen stroomvoerende elektrische onderdelen of kabels blootliggen bij het bijvullen of opvangen van koudemiddel of het doorspoelen van het systeem.
- Het systeem moet continu geaard zijn.

Afgedichte onderdelen repareren

Bij het repareren van afgedichte onderdelen moet alle elektrische voeding worden ontkoppeld van de te repareren apparatuur voordat afgedichte afdekkingen e.d. worden verwijderd. Als het absoluut noodzakelijk is dat er tijdens de service elektrische voeding naar de apparatuur aanwezig is, moet er op de meest kritieke punten continu op lekken worden onderzocht om gevaarlijke situaties uit te sluiten.

Houd rekening met het volgende, zodat het omhulsel niet zodanig wordt gewijzigd dat het beschermingsniveau bij werkzaamheden met elektrische onderdelen wordt beïnvloed. Dit houdt in beschadiging aan kabels, onnodige aansluitingen, klemmenstroken die niet aan de originele specificaties voldoen, beschadigde pakkingen, onjuiste doorvoeren enz.

Zorg ervoor dat de apparatuur goed is bevestigd.

Controleer of de afdichtingen of afdichtmaterialen niet zodanig zijn verslechterd dat ze niet langer kunnen voorkomen dat brandbare gassen binnendringen. Reserveonderdelen moeten aan de specificaties van de fabrikant voldoen.



BELANGRIJK

Het gebruik van siliconen afdichtingen kan de efficiëntie van bepaalde typen lekzoekapparatuur belemmeren. Onderdelen met een ingebouwde veiligheid hoeven voordat er met de werkzaamheden wordt gestart niet te worden geïsoleerd.

Bedrading

Controleer of de kabels niet onderhevig zijn aan slijtage, corrosie, overdruk, trillingen, scherpe randen of andere nadelige effecten van de omgeving. Houd ook rekening met de gevolgen van veroudering en aanhoudende trillingen van bronnen zoals compressoren of ventilatoren.

Lekkagetest

De onderstaande lekdetectiemethoden zijn toegestaan voor systemen met brandbare koudemiddelen.

Er moeten elektronische lekdetectors worden gebruikt om brandbare koudemiddelen op te sporen, maar de lekdetector is wellicht onvoldoende gevoelig zijn of moet misschien opnieuw worden gekalibreerd (de lekzoekapparatuur moet worden ge

kalibreerd in een gebied dat volledig vrij is van koudemiddel). De lekdetector mag geen potentiële bron van ontsteking zijn en moet geschikt zijn voor het betreffende koudemiddel. De lekzoekapparatuur moet zijn ingesteld op en gekalibreerd zijn voor het betreffende koudemiddel om te garanderen dat de gasconcentratie maximaal 25% bedraagt van de laagst ontbrandbare concentratie (onderste ontvlambaarheidsgrens, OOG) van het betreffende koudemiddel.

Lekdetectievloeistoffen zijn geschikt voor gebruik met de meeste koudemiddelen. Het gebruik van chloorhoudende schoonmaakmiddelen dient echter te worden vermeden, aangezien chloor kan reageren met het koudemiddel en koperen leidingen kan aantasten.

Bij vermoeden van lekkage, verwijdert/dooft u open vuur.

Als er een lek wordt gevonden waarvoor solderen nodig is, moet al het koudemiddel uit het systeem worden gehaald en worden opgeslagen in een apart reservoir. U kunt het koudemiddel ook gescheiden van de soldeerplek opslaan in een deel van het systeem - op veilige afstand van het lek - als dat deel van het systeem veilig kan worden afgesloten met afsluiters. Het systeem moet worden leeggemaakt volgens de instructies in het hoofdstuk "Verwijderen en aftappen".

Verwijderen en aftappen

Bij het openen van een koelcircuit voor reparaties of een andere reden moeten de werkzaamheden op een conventionele manier worden verricht. Met het oog op het brandgevaar is het van belang best practice toe te passen. Volg de procedure hieronder:

1. Verwijder het koudemiddel
2. Maak het circuit open door middel van snijden of solderen.

Vang het koudemiddel op in de daarvoor bedoelde bakken.

Let erop dat de afvoervan de vacuümpomp zich niet in de buurt van mogelijke ontstekingsbronnen bevindt en dat er voldoende ventilatie is bij de afvoer.

Vullen

In aanvulling op de standaard vulprocedures moeten de volgende handelingen worden verricht.

- Let erop dat bij het vullen van het systeem geen verschillende koudemiddelen worden gecombineerd. Slangen en leidingen moeten zo kort mogelijk worden gehouden om het koudemiddelvolume te minimaliseren.
- Reservoirs moeten worden opgeslagen op een geschikte plaats en volgens de instructies.

- Let erop dat het koelsysteem is geaard voordat dit met koudemiddel wordt gevuld.
- Merk het systeem als dit is afgevuuld (als het nog niet is gemerkt). Als de hoeveelheid afwijkt van de vooraf geïnstalleerde hoeveelheid, moeten de vooraf geïnstalleerde hoeveelheid, de toegevoegde extra hoeveelheid en de totale hoeveelheid worden aangegeven.
- Let erop dat het koelsysteem niet wordt overvuld.

Druktest het systeem met zuurstofvrije stikstof voordat het opnieuw wordt gevuld.

Test het systeem na het vullen eerst op lekken voordat het in gebruik wordt genomen. Voer een extra lekttest uit voordat het systeem wordt achtergelaten.

Uitbedrijfname

Voordat het apparaat buiten werking wordt gesteld, moet de monteur de apparatuur en alle onderdelen ervan altijd zeer goed kennen. Good practice schrijft voor dat al het koudemiddel veilig moet worden verzameld. Voordat het verzamelde koudemiddel kan worden hergebruikt, moeten olien en koudemiddelmonsters worden genomen als die geanalyseerd moeten worden. Hiervoor is voeding nodig.

1. Verdiep u het systeem en het gebruik ervan.
2. Isoleer het systeem elektrisch.
3. Zie er voor aanvang van de procedure op toe dat:

- de benodigde uitrusting voor het mechanisch verwerken van het koudemiddelreservoir aanwezig is
 - alle benodigde persoonlijke veiligheidsuitrusting beschikbaar is en correct wordt gebruikt
 - het opvangproces continu wordt bewaakt door een ter zake kundig persoon
 - de opvanguitrusting en de reservoirs aan de actuele standaarden voldoen.
4. Pomp het koudemiddelsysteem vacuüm, indien mogelijk.
 5. Als vacuümpompen niet mogelijk is, moet een aftakking worden gemaakt om het koudemiddel uit de verschillende delen van het systeem te kunnen afvoeren.
 6. Controleer vóór met aftappen wordt begonnen of het koudemiddelreservoir op de weegschaal staat.
 7. Start het opvangsysteem en volg bij het opvangen de aanwijzingen van de fabrikant.
 8. Overvul het reservoir niet (max. 80 % (volume) vloeibare inhoud).
 9. Overschrijd de max. toegestane werkdruk van het reservoir niet, ook niet tijdelijk.
 10. Als de reservoirs correct zijn gevuld en het proces is voltooid, moeten alle afsluiters van het systeem worden gesloten en moeten reservoirs en opvangsysteem direct van het systeem worden ontkoppeld.

11. Het opgevangen koudemiddel mag alleen na reiniging en controle in een ander systeem worden gebruikt.

Keurmerk

Het systeem moet worden gemerkt om aan te geven dat het uit bedrijf is genomen en dat het koudemiddel is afgetapt. Bij het merken moeten datum en handtekening worden gecompartimenteerd. Controleer of het systeem is gemerkt om aan te geven dat er brandbaar koudemiddel in zit.

Opvangen

Best practice schrijft voor dat al het koudemiddel veilig moet worden opgevangen als het koudemiddel uit het systeem is afgetapt met het oog op service of uitbedrijfname.

Het koudemiddel mag uitsluitend in geschikte koudemiddelreservoirs worden opgevangen. Zie erop toe dat het vereiste aantal reservoirs voor het totale systeemvolume aanwezig is. Alle te gebruiken reservoirs moeten bestemd zijn voor het opvangen van koudemiddel en gemerkt zijn voor dit koudemiddel (specifiek ontwikkeld voor het opvangen van koudemiddel). De reservoirs moeten zijn voorzien van correct werkende overdrukkleppen en afsluiters. Lege opvangreservoirs moeten leeg en, indien mogelijk, gekoeld zijn voor met opvangen wordt begonnen. Het opvangsysteem moet correct werken en de aanwijzingen voor het systeem moeten bij de hand zijn. Het systeem moet geschikt zijn

voor het opvangen van brandbaar koudemiddel.

Een correct werkende en gekalibreerde weegschaal moet ook bij de hand zijn.

Slangen moeten in goede staat zijn en zijn voorzien van lekkagebestendige snelkoppelingen. Controleer vóór gebruik van het opvangsysteem of dat systeem goed werkt en goed is onderhouden. Bijbehorende elektrische componenten moeten worden afgedicht om ontsteking te voorkomen bij een eventuele lekkage van koudemiddel.

Neem bij twijfel altijd contact op met de fabrikant.

Retourneer het opgevangen koudemiddel in een geschikt reservoir aan de koudemiddelleverancier en voorziet dit van de relevante Waste Transfer Note. Meng koudemiddelen niet in opvangsystemen of reservoirs. Als compressors of compressorolie moeten/moet worden verwijderd, moet erop toegezien worden dat het betreffende systeem tot een acceptabel niveau is afgetapt om te garanderen dat er geen brandbaar koudemiddel in het smeermiddel meer zit. Compressors moeten worden afgetapt voordat deze aan de leverancier worden geretourneerd. Alleen elektrische verwarming van het compressorhuis mag worden gebruikt om het aftappen te versnellen. Tap olie op een veilige manier uit het systeem af.

Diversen

Maximale hoeveelheid koudemiddel:
Zie de technische specificaties in de
installatiehandleiding.

- Iedereen die werkzaamheden verricht aan een koudemiddelcircuit of dit opent, moet in het bezit zijn van een actueel en geldig certificaat van een geaccrediteerde certificatieinstantie, waaruit blijkt dat hij op basis van de door de industrie erkende beoordelingsstandaard over de benodigde kennis beschikt voor een veilige verwerking van koudemiddelen.
- Service mag uitsluitend worden verricht conform de aanbevelingen van de fabrikant van het systeem.

Onderhoud en reparaties waarvoor een tweede, ter zake kundig persoon nodig is, moeten worden verricht onder toezicht van een persoon die met brandbare koudemiddelen mag werken.

Onderhoud en reparaties waarvoor de ervaring van een tweede persoon nodig is, moeten worden verricht onder toezicht van een persoon met de hierboven genoemde expertise.

2 Levering en bediening

Beschikbare modellen

In SHK 20-200 units kunnen we de volgende modellen onderscheiden:

- SHK 20-200/6 – unit bestemd voor gebruik met de L6.1 Split, geëmailleerde tank uitgerust met een titanium anode,
- SHK 20-200/12 – unit bestemd voor gebruik met de L10.1 Split, geëmailleerde tank uitgerust met een titanium anode,

Compatibiliteit

SHK 20-200 binnenunit kan samenwerken met Split type buitenunits. Compatibele warmtepompen METROTHERM SPLIT:

Interne eenheid	Compatibiliteit
SHK 20-200/6	L6.1
SHK 20-200/12	L10.1

Meer informatie over de METROTHERM SPLIT-warmtepompen vindt u op www.nathan.nl en in de betreffende montage- en gebruiksaanwijzing.

In het hoofdstuk Accessoires kunt u de lijst met accessoires bekijken die gebruikt kunnen worden met de SHK 20-200.

Vervoer

De SHK 20-200 binnenunit moet verticaal op een droge plaats worden getransporteerd en opgeslagen. De SHK 20-200 kan echter zorgvuldig op de achterwand van de kast worden geplaatst wanneer deze in het gebouw wordt gebracht.

Montage

EISEN M.B.T. INSTALLATIERUIMTE "(factor R32)"

Voor systemen waarbij de totale hoeveelheid koudemiddel niet groter is dan 1,84 kg R32. Er zijn geen vereisten met betrekking tot de minimaal vereiste ruimte waarin de binnenunit wordt gemonteerd.

SHK 20-200/6 +METROAIR L6.1 Split

De SHK 20-200/6 in combinatie met de L6.1 unit is voorgeleden met 1,3 kg koudemiddel. Daarom zijn er geen speciale eisen aan de installatieruimte. Als de lengte van de leidingen groter is dan 15 m (max. 30 m), voeg koudemiddel toe in de hoeveelheid van 0,02 kg/m (max. 0,3 kg). De totale hoeveelheid koudemiddel moet altijd kleiner zijn dan de limiet van 1,84 kg.

SHK 20-200/12 + METROAIR L10.1 Split

De SHK 20-200/12 in combinatie met de L10.1 unit is voorgeleden met 1,84 kg koudemiddel. * Als de lengte van de leiding meer dan 15 m bedraagt, moet het koudemiddel met 0,02 kg/m worden bijgevoerd. Als de totale hoeveelheid koudemiddel groter is dan 1,84 kg, installeer dan het AGS10-accessoire (zie hoofdstuk 12 Accessoires) en pas de installatieruimte aan de totale hoeveelheid koudemiddel aan.

De totale hoeveelheid koudemiddel in het systeem mag niet meer bedragen dan 2,34 kg R32. Zie tabel "Minimum vloeroppervlak SHK 20-200/12 + L10.1".

Pi-jplengte (m)	Hoeveelheid (kg)	m _c (kg) ¹	Min. vloeroppervlak (A _{min} h _{inst}) (m ²)	
			H ² =1,0 m	H=1,8 m
≤15	0,00	1,84	Geen vereisten m.b.t. installatie ruimte	
16	0,02	1,86	8,10	4,50
17	0,04	1,88	8,19	4,55
18	0,06	1,90	8,28	4,60
19	0,08	1,92	8,37	4,65
20	0,1	1,94	8,45	4,70
21	0,12	1,96	8,54	4,74
22	0,14	1,98	8,63	4,79
23	0,16	2,00	8,71	4,84
24	0,18	2,02	8,80	4,89
25	0,2	2,04	8,89	4,94
26	0,22	2,06	8,98	4,99
27	0,24	2,08	9,06	5,04
28	0,26	2,10	9,15	5,08
29	0,28	2,12	9,24	5,13
30	0,3	2,14	9,32	5,18
31	0,32	2,16	9,41	5,23
32	0,34	2,18	9,50	5,28
33	0,36	2,20	9,59	5,33
34	0,38	2,22	9,67	5,37
35	0,4	2,24	9,76	5,42
36	0,42	2,26	9,85	5,47
37	0,44	2,28	9,93	5,52
38	0,46	2,30	10,02	5,57
39	0,48	2,32	10,11	5,62
40	0,5	2,34	10,20	5,66

¹ - Totale hoeveelheid koudemiddel

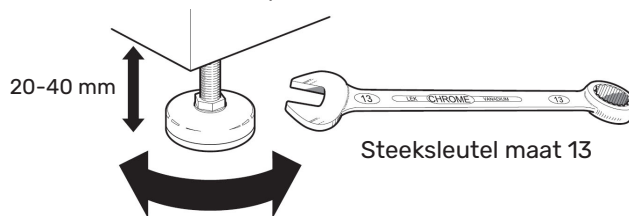
² - H = montagehoogte tot onderkant AGS 10 en ventilatiegat- en SHK 20-200.



BELANGRIJK

Bij installatie van AGS 10 onder 1,0 m moet het minimale vloeroppervlak worden berekend op basis van de norm EN 378-1.

- SHK 20-200 moet worden geplaatst op een stevige, waterdichte ondergrond die het gewicht van de gevulde binnenunit kan dragen. De verstelbare poten van de binnenunit maken het mogelijk om de unit waterpas te stellen en stabiel te positioneren.

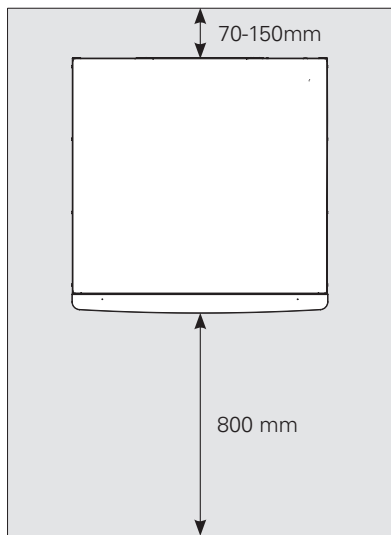


Steeksleutel maat 13

- Aangezien de SHK 20-200 een condensaatafvoer heeft, moet de installatieplaats van de binnenunit worden uitgerust met een vloerafvoer met een afvoer naar het riool.

Plaats van installatie

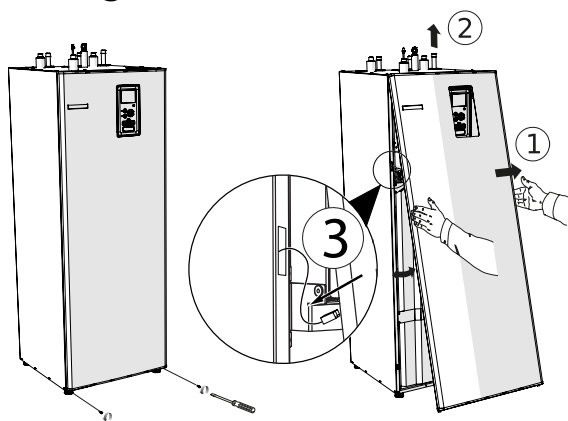
Laat 800 mm vrije ruimte aan de voorkant van de binnenunit. Laat 800 mm vrije ruimte aan de voorkant van de binnenunit. Alle onderhoudswerkzaamheden aan de SHK 20-200 kunnen vanaf de voorzijde worden uitgevoerd.



BELANGRIJK

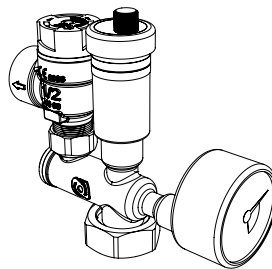
Als er een extra warmtebron wordt aangesloten, laat dan de nodige ruimte achter het apparaat voor een probleemloze aansluiting en het latere onderhoud.

Het verwijderen van de afdekking

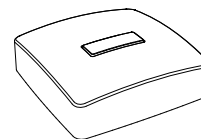


1. Verwijder de schroeven van de onderrand van de afdekking.
2. Kantel de afdekking aan de onderzijde, waarbij u er vooral op let dat u de aansluitkabels niet beschadigt en verwijder vervolgens de voorste afdekking door deze op te tillen.
3. Koppel de kabel los die de frontale afdekking met het apparaat verbindt.

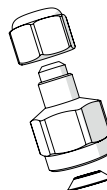
Geleverde componenten



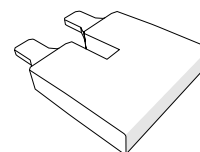
Veiligheidsgroep met veiligheidsventiel (3,0 bar), manometer en automatische ontlufter (1 st.)



Externe temperatuursensor /Interne temperatuursensor (1 st.)



Reductie van 3/8" naar 1/4" (1 st.)
(ALLEEN SHK 20-200/12)



Jumper voor 230 V aansluiting (1 st.)



Koppelstuk 1" (1 st.)



Installatie- en bedieningshandleiding (1 st.)

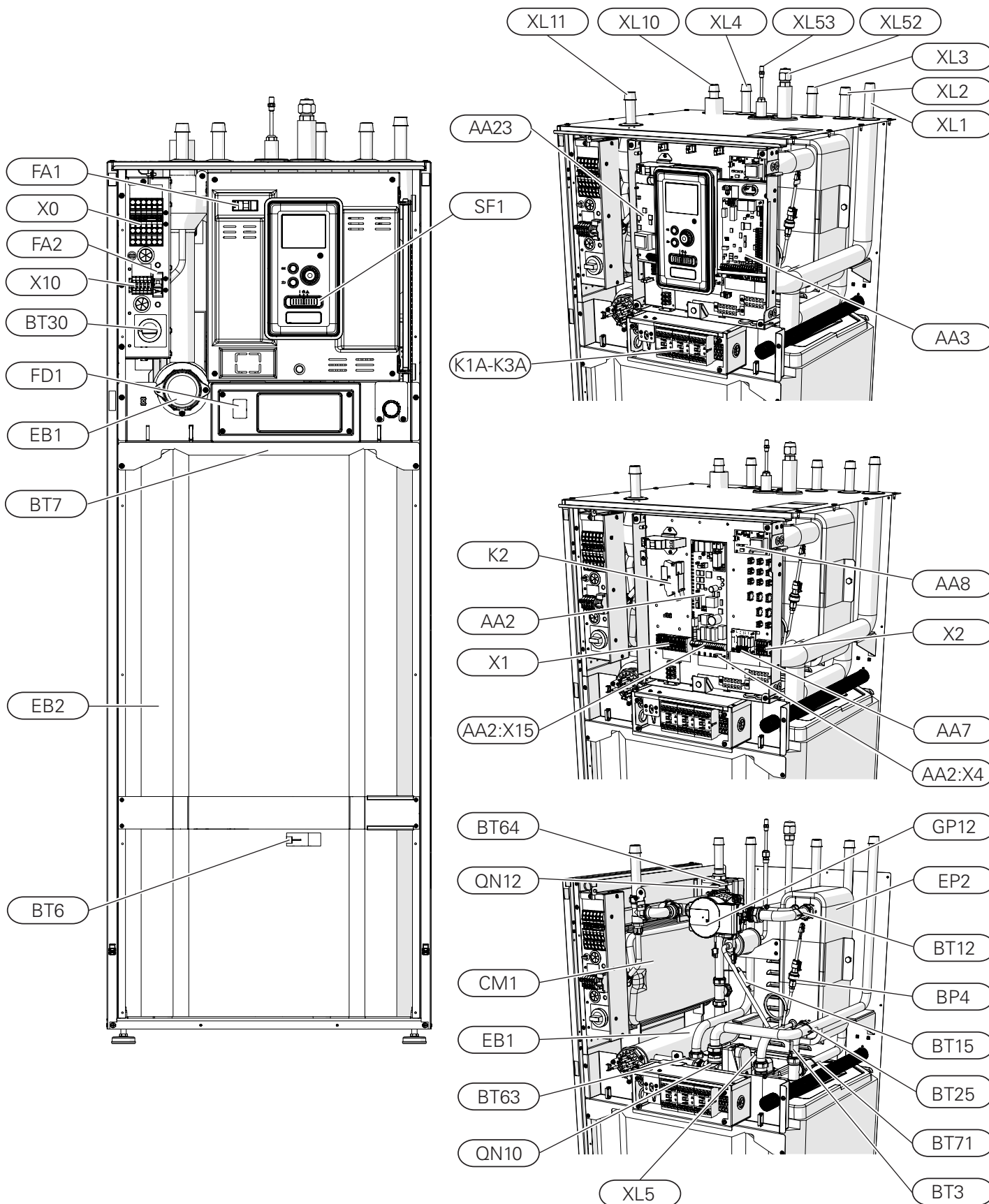


BELANGRIJK

De nominale druk van het veiligheidsventiel is 3,0 bar.

3 Opbouw van de binnenunit

SHK 20-200



LEGEND

Pijpaansluitingen

XL1	Aansluiting, verwarmingsmedium, aanvoer
XL2	Aansluiting, verwarmingsmedium, retour
XL3	Aansluiting, koud water
XL4	Aansluiting, warm water
XL5	Aansluiting, warmwatercirculatie
XL10	Aansluiting, koeling
XL11	Aansluiting, veiligheidsgroep
XL52	Aansluiting, gasvormig koudemiddel
XL53	Aansluiting, vloeibaar koudemiddel

HVAC-elementen

CM1	Membraanvat, gesloten
QN10	Schakelklep warm water / c.v
QN12	Schakelklep, koeling/verwarming
GP12	Circulatiepomp
EP2	Warmtewisselaar

Sensoren

BP4	Druksensor, hoge druk
BT3	Temperatuursensor, CV condensor uit
BT6	Temperatuursensor, warm water opladen
BT7	Temperatuursensor, bovenste deel van de warmwaterboiler
BT12	Temperatuursensor, CV condensor in
BT15	Temperatuursensor, vloeibaar koudemiddel
BT25	Temperatuursensor, verwarmingsmedium, aanvoer
BT63	Temperatuursensor, warmtetoevoer van het medium na de dompelverwarming
BT64	Temperatuursensor, voeding van het koelsysteem
BT71	Temperatuursensor, verwarmingsmedium, retour

Elektrische componenten

X0	Spanning klemmenstrook - 230V~ / 400V~
X1	Klemmenblok voor het bedieningspaneel
X2	Klemmenblok voor het bedieningspaneel
X10	De verbindingsstrip van de externe eenheid - 230 V~
AA2:X4	Laagspanningsstrook
AA2: X15	Laagspanningsstrook
K1A-K3A	Schakelaar voor hulpverwarming of aanvullende warmtebron
K2	Alarmrelais
BT30	Thermostaat, noodbediening
AA2	Hoofdkaart
AA3	Invoerkaart
AA23	Communicatiekaart
AA7	Relaiskaarten
AA8	Titanium anode kaart
FD1	Temperatuurbegrenzer STB
FA1	Overstroombeveiligingsschakelaar (beveiliging van het besturingssysteem van de binneneenheid)
FA2	Overstroombeveiligingsschakelaar (beveiliging van de binneneenheid)
EB1	Bijverwarming
Overige	
SF1	Controlemechanismeschakelaar
EB2	Warm waterboiler

4 Pijpaansluitingen

Algemene informatie

De leidingen moeten worden uitgevoerd in overeenstemming met de geldende normen en richtlijnen.

De buisafmetingen mogen niet kleiner zijn dan de aanbevolen buisdiameter, volgens onderstaande tabel. Om de aanbevolen debiet te bereiken, moet elke installatie echter individueel worden gedimensioneerd.

Minimale installatiestroom

De installatie moet ten minste zo groot zijn dat het bij 100% werking van de circulatiepomp de minimale ontdooiingsstroom kan verwerken, zie tabel.

Luchtwarmtepomp lucht/water	Minimale stroomsnelheid tijdens het ontdoeien (100% pompcapaciteit)[l/s]	Aanbevolen minimale pijpdiameter (DN)	Aanbevolen minimale pijpdiameter (mm)
SHK 20-200/6 + L6.1	0,19	20	22
SHK 20-200/12 + L10.1			

BELANGRIJK
Een verkeerd gedimensioneerd verwarmingssysteem kan leiden tot beschadiging en storing van het apparaat en het systeem.

Het systeem kan samenwerken met lage en middelhoge temperatuurverwarmingssystemen. De aanbevolen temperatuur van het verwarmingsmedium met de minimale ontwerp buiten temperatuur DOT mag niet hoger zijn dan 55°C in de toevoer- en 45°C in het retourcircuit van het verwarmingssysteem, waarbij de SHK 20-200 in staat is om zelfs 70°C te bereiken met het gebruik de hulpverwarming.

Overtollig medium dat uit de veiligheidsklep stroomt, moet via een kanaal naar het rioleringsnet worden afgevoerd. De overloopbuis van de veiligheidsklep moet over de gehele lengte een helling naar de afvoer hebben en moet tegen bevriezing worden beschermd. Voor een maximaal systeemrendement adviseren wij de SHK 20-200 zo dicht mogelijk bij de buitenunit van de warmtepomp te installeren.

De SHK 20-200 unit is niet uitgerust met afsluitkleppen voor de verwarming. Om het latere onderhoud te vergemakkelijken, moeten afsluitkleppen buiten de binnenunit worden geïnstalleerd.

De SHK 20-200 unit kan worden aangesloten op een centraal verwarmings-, koel- en warmwatersysteem. Het is essentieel om de veiligheidsgroep op de XL11 aansluiting te installeren.

BELANGRIJK
Er moet voor worden gezorgd dat de gebruikte verwarmingsmaatregel vrij is van verontreinigingen. Voor detailinformatie zie hoofdstuk 7 „Parameters verwarmingswater”.

BELANGRIJK
In de installatie vóór de SHK 20-200 moeten deeltjesfilters voor verwarmingssystemen worden gebruikt. Filters beschermen het apparaat tegen vervuiling.

BELANGRIJK
Alle hoge plaatsen in het verwarmingssysteem moeten voorzien zijn van nodige ontluchters.

BELANGRIJK
De leidingen moeten voor het aansluiten van de binnenunit worden doorgespoeld, zodat eventuele verontreinigingen de elementen niet beschadigen.

BELANGRIJK
Zet de schakelaar (SF1) op de regelaar pas op “I” of “Δ” als de verwarmingscircuits in de installatie gevuld zijn met verwarmingsmedium. Het niet naleven van het bovenstaande kan leiden tot schade aan veel onderdelen van de SHK 20-200 unit.

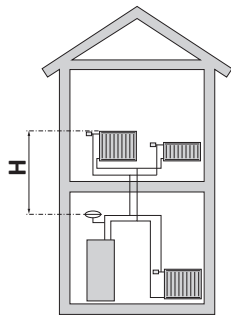
Membraanvat

De capaciteit van het membraanvat moet ten minste 5% van de totale capaciteit van het systeem uitmaken. De SHK 20-200-apparaten zijn uitgerust met een 10-liter-membraanvat. Als de capaciteit van het ingebouwde membraanvat onvoldoende is, moet een extra membraanvat worden ingebouwd dat aan de volgende eisen voldoet. Het membraanvat moet worden geselecteerd in overeenstemming met de huidige normen.

Voorbeeldtabel:

Totaal volume [l] (externe module en verwarmingssysteem)	Opslagcapaciteit[l], membraanvat
500	10+15
750	10+25
1000	10+40

De drukinstelling van het expansievat moet worden gedimensioneerd volgens de maximale hoogte (H) tussen het vat en het hoogste verwarmingselement, zie figuur. Een begindruk van 0,5 bar (5 mvp) betekent een maximaal toegestaan hoogteverschil van 5 m. De maximale capaciteit van de installatie zonder ketel is 220 l bij de bovengenoemde openingsdruk.



Als de fabrieksbegindruk in het membraanvat te laag is, kan deze worden verhoogd door deze via het ingebouwde klep te vullen. Voer de begindruk van het membraanvat in de checklist op pagina 5 in.

Elke verandering in de begindruk beïnvloedt het vermogen van het membraanvat om de volumetoename van het verwarmingsmedium op te vangen.

Buffervat

Voor een warmtepompinstallatie is een voldoende volume aan verwarmingsmedium (ca. 10l/kW nominaal warmtepompvermogen) en een minimale, ongestoorde doorstroming nodig.

Als er onvoldoende verwarmingsmedium in het systeem aanwezig is, moet een extra buffervat worden gebruikt om ervoor te zorgen dat het systeem voldoende capaciteit heeft, zie het hoofdstuk "Minimumvolumes van het verwarmingssysteem".

Onvoldoende stroming in het cv-systeem veroorzaakt een storing in het warmtepompsysteem en kan leiden tot productbeschadiging of -storing.

! BELANGRIJK

Om een minimum aan ongestoorde doorstroming in het verwarmingssysteem te bereiken, moeten passende hydraulische oplossingen (bijv. parallelle buffer, ontlastklep, hydraulische koppeling of open verwarmingsschakelingen) worden gebruikt. Let erop dat u altijd de minimaal vereiste installatiestroom aanhoudt - zie hoofdstuk "Minimale installatiestroom".

! AANDACHT

Een expansievat in het warmtapwatersysteem wordt aanbevolen. Er moet wel een overstortventiel met de vereiste openingsdruk worden geïnstalleerd.

Minimaal volume van het verwarmingssysteem

METROAIR L	-6	-10
Minimaal volume van het verwarmingssysteem tijdens het verwarmen/koelen	50 l	80 l

Stuurschema

De SHK 20-200-binnenunit is uitgerust met een opslagtank met een verwarmingsspiraal, expansievat, veiligheidsgroep, elektrische bijverwarming, wisselkleppen, platenwarmtewisselaar, energiemeter, elektronische circulatiepomp en regelaar. In combinatie met de METROTHERM SPLIT (METROAIR L) buitenluchtwarmtepomp, vormt hij een compleet klimaatsysteem.

De METROAIR L -buitenunit levert thermische energie voor de verwarming van tapwater, het vermogen voor het klimaatsysteem, de verwarming van zwembaden en koeling, met gebruikmaking van de vrije energie die in de buitenlucht is opgeslagen en efficiënt werkzaam in het lage temperatuurbereik, tot -20 °C aan toe.

De aansluiting van de buitenunit en de binnenunit SHK 20-200, met een systeem van leidingen gevuld met kou emiddel, beschermt de aansluiting tegen bevriezing in het geval van onderbrekingen in de stroomlevering aan apparatuur. De werking van het systeem wordt gecontroleerd via een geavanceerde regelaar.

Het regelmechanisme van de SHK 20-200 maakt het gebruik van twee koelsystemen mogelijk:

- Koelsysteem met 2 leidingen,
- Koelsysteem met 4 leidingen.

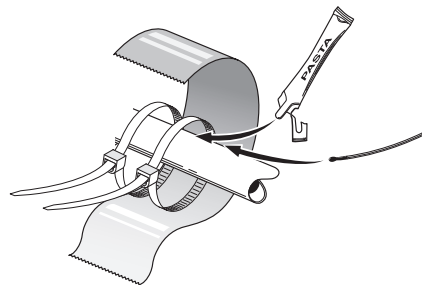
! AANDACHT

De SHK 20-200 is standaard voorzien van alle temperatuursensoren. In sommige systeemontwerpen moeten de sensoren worden overgezet naar nadere delen van het systeem. Zie voor de plaats van de sensoren het betreffende punt bij aansluiten van het systeem.

! AANDACHT

Als het watervolume van het centrale verwarmingssysteem door gebruik te maken van een buffervat toeneemt, moet u het systeemvolume controleren en eventueel het volume van het bestaande expansievat vergroten.

Installatie van de temperatuursensor op de pipleiding



Temperatuursensoren worden gemonteerd met thermische pasta, kabelbinders en aluminiumtape (de eerste kabelbinder wordt bevestigd aan de pijp in het midden van de sensor, de tweede ongeveer 5 cm achter de sensor). Isoleer ze dan met isolatietape.

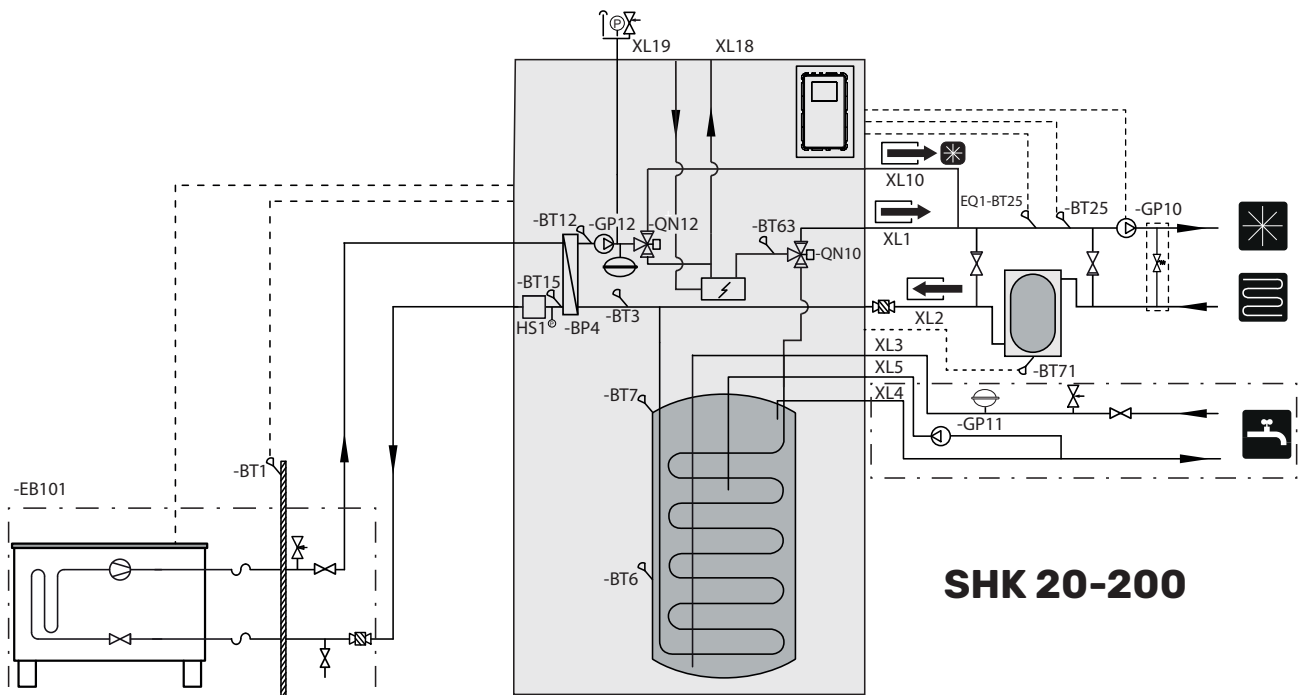
LEGENDE

	Afsluitklep		Elektrische verwarming		Warm water voor huishoudelijk gebruik
	Terugslagklep		Koelsysteem filter		Ontlastklep
	Driewegklep met een actuator		Compressor		Extra warmtebron
	Veiligheidsklep		Platenwarmtewisselaar		Buffervat
	Temperatuursensor		SHK 20-200		Fancoils
	Membraanvat		Koeling		Optioneel componenten
	Manometer		Centrale verwarming systeem (vlak systeem)		
	Filter klep		Verwarmingssysteem (radiatoren)		
	Automatisch ontluchter				
	Circulatiepomp				

AANDACHT

De installatieschema's in de handleiding zijn voorbeelden en bevatten niet alle systeemcomponenten. Ze vervangen niet het ontwerp van de centrale verwarming van een gebouw.

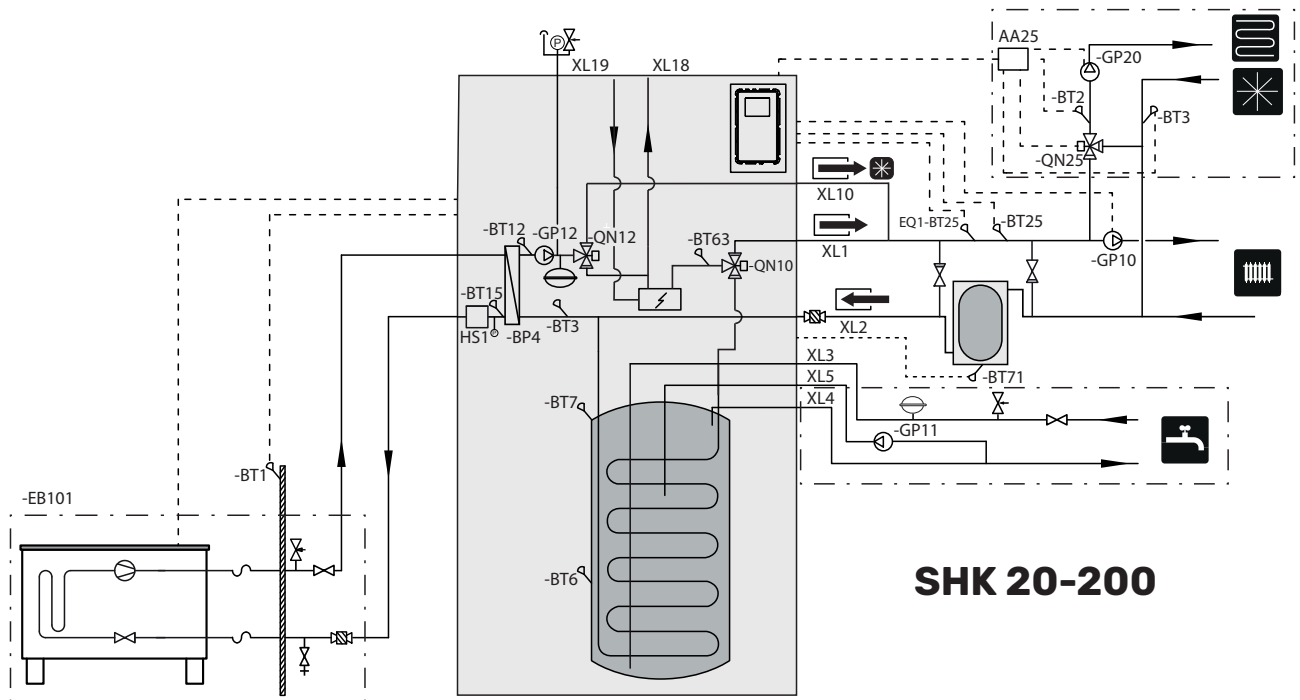
Basisschema met serie-parallele buffervataansluiting



Het bovenstaande diagram is een basisschema met 2 leidingen en een buffer. Als er in de installatie gebruik wordt gemaakt van een buffer, denk er dan aan om de BT25-sensor over te dragen naar de installatie volgens het schema. In het systeem met 2 leidingen bedient het regelmecha-

nisme alle componenten van het systeem, d.w.z. GP12, uitbreidingsmodules (extra verwarmings-/koelcircuits), enz. De keuze voor het systeem met 2 leidingen vindt plaats in hoofdstuk SERVICE, menu 5.2.4. De koeling moet worden geactiveerd in menu 5.11.1.

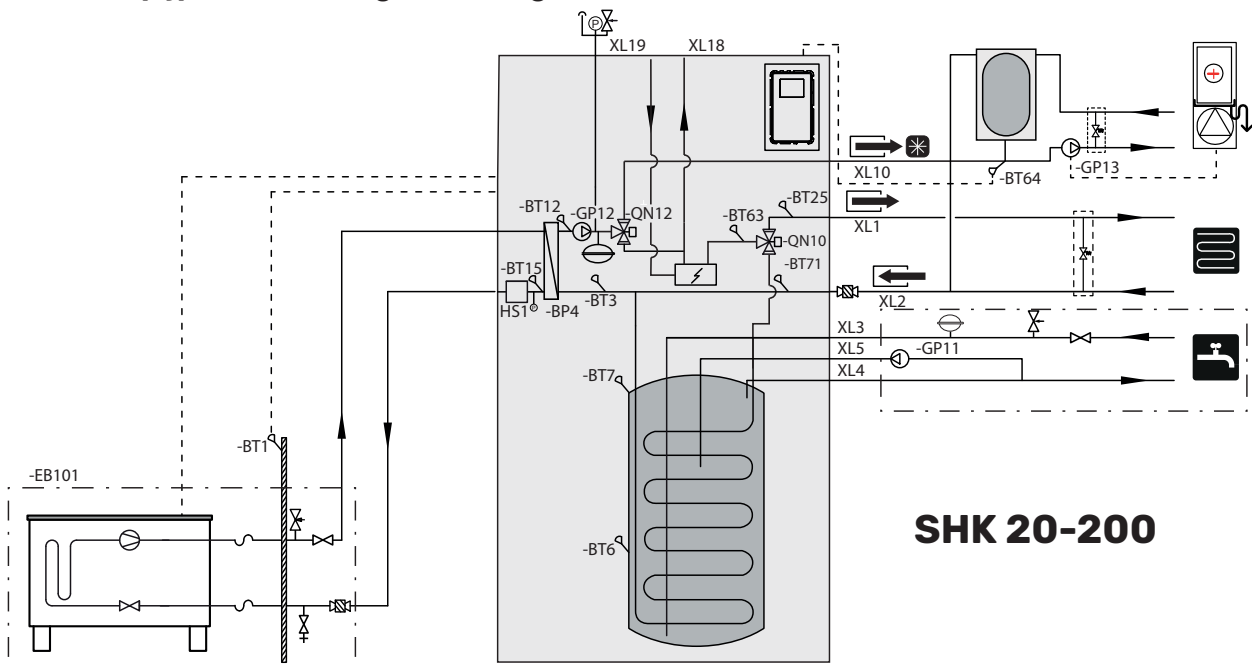
Schema 2-pijps verwarmen en koelen met serie-parallele buffervataansluiting



Als er in de installatie gebruik wordt gemaakt van een buffer, denk er dan aan om de BT25-sensor over te dragen naar de installatie volgens het schema. Het werkingsprincipe van het systeem met 2 leidingen is dat het voor zowel koelen als verwarmen van dezelfde installatie gebruikmaakt (schema van koeling met 2 leidingen). In het systeem met 2

leidingen bedient het regelmechanisme alle componenten van het systeem, d.w.z. GP12, uitbreidingsmodules (extra verwarmings-/koelcircuits enz.). De keuze voor het systeem met 2 leidingen vindt plaats in hoofdstuk SERVICE, menu 5.2.4. De koeling moet worden geactiveerd in menu 5.11.1.1.

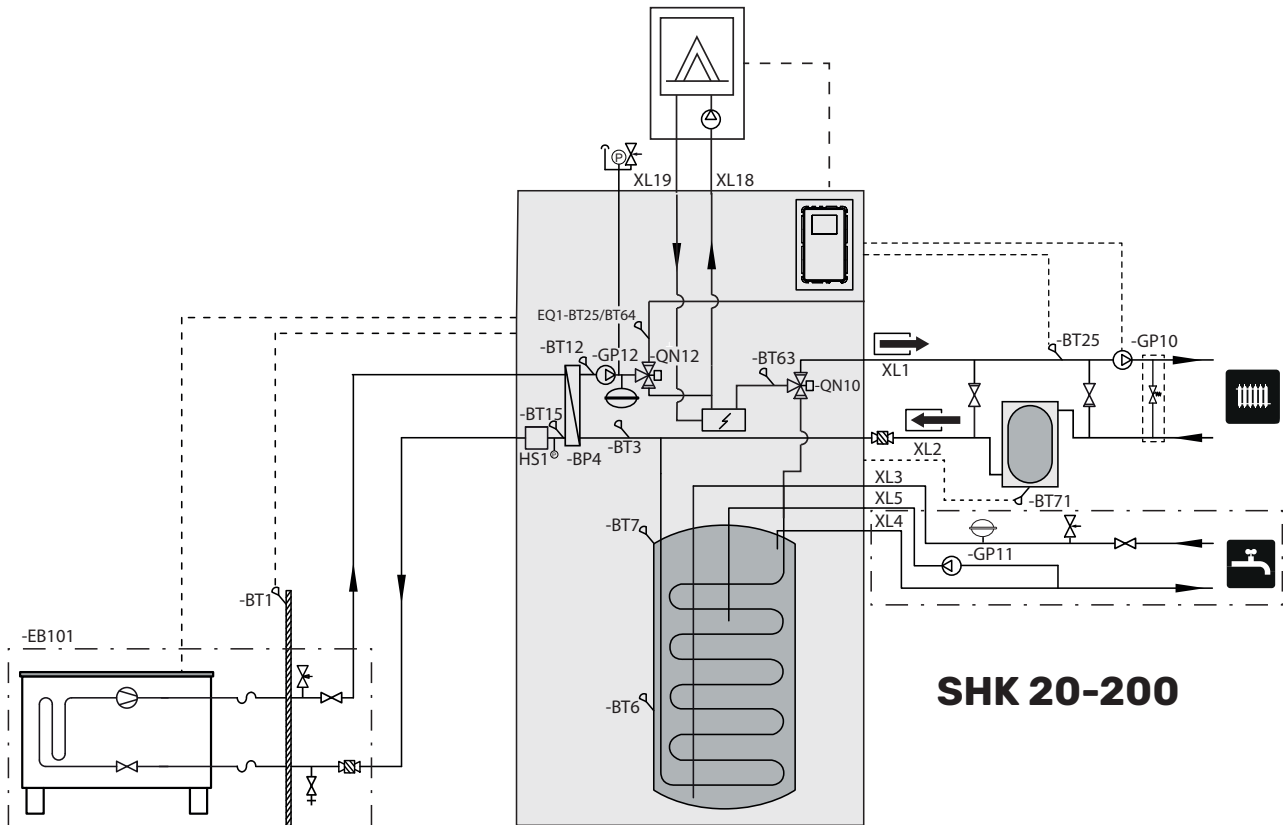
Schema 4-pijps verwarming en koeling



Het werkingsprincipe van het systeem met 4 leidingen is dat het afzonderlijke verwarmings- en koelcircuits gebruikt. In het systeem met 4 leidingen is een koelbuffer vereist. De sensor BT64 moet in het buffervat of op de leiding voor het koude cv-water worden geplaatst. De

BT64 is aangesloten bij de AUX-ingangen. De keuze voor het systeem met 4 leidingen vindt plaats in hoofdstuk SERVICE, menu 5.2.4. De koeling moet worden geactiveerd in menu 5.11.1.1.

Schema voor de aansluiting van een aanvullende warmtebron



AANDACHT

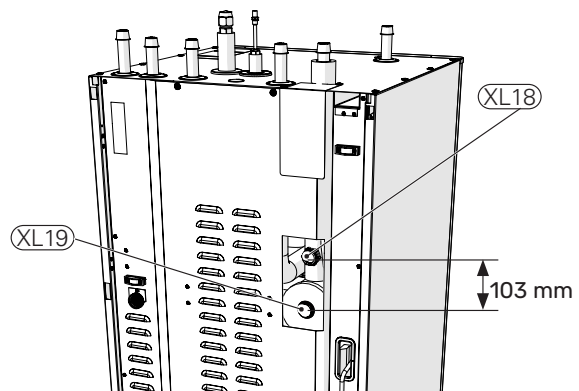
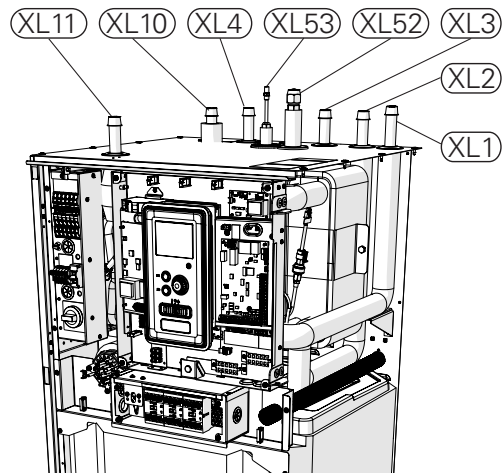
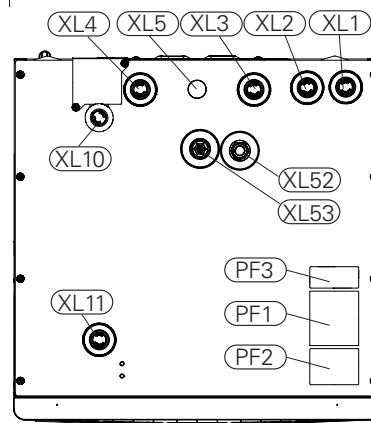
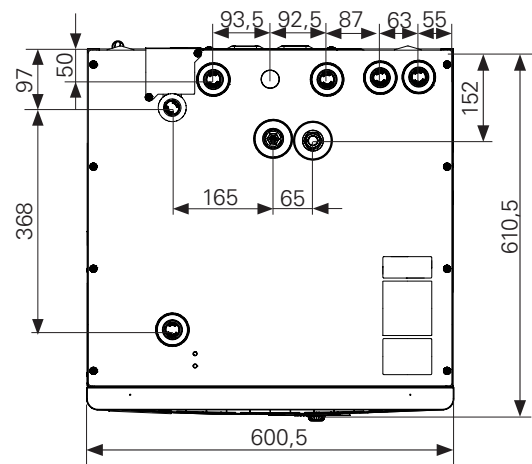
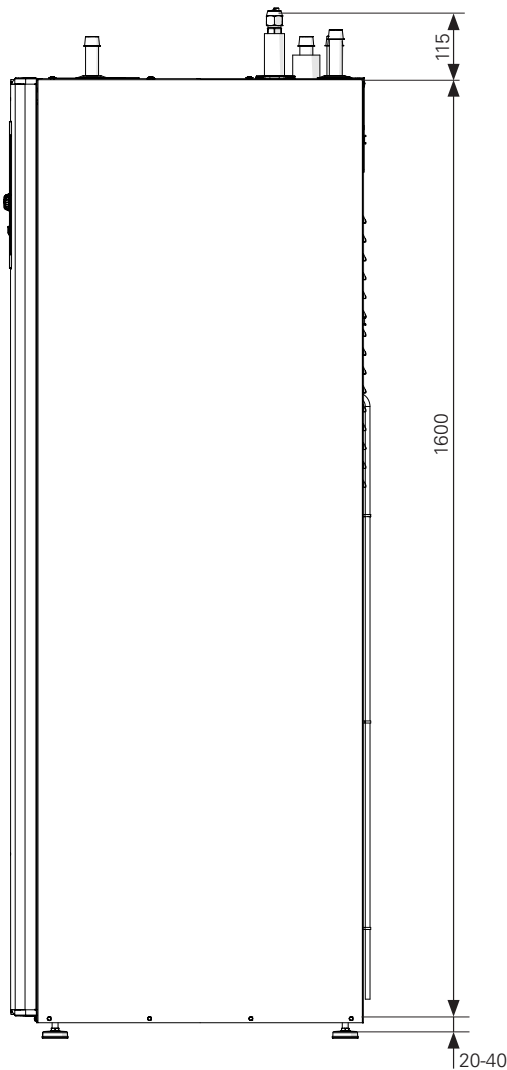
Het maximaal aanbevolen vermogen van de aanvullende warmtebron mag niet hoger zijn dan 15 kW.

- Aangeraden wordt om de SHK 20-200-unit in een ruimte te installeren die is uitgerust met een afvoer in de vloer en die beschermd is tegen bevriezen.
- Het draagvermogen van de - bij voorkeur - betonnen vloer moet voldoende zijn.
- De SHK 20-200-unit moet met de achterkant tegen een muur staan. Het toestel mag niet tegen de muren van gebruiksruidten worden geplaatst waar geluid een probleem zou kunnen zijn.
- Het toestel kan met behulp van de verstelbare poten waterpas worden gezet.
- Leg leidingen zo, dat deze niet langs muren van een slaap- of woonkamer lopen, waar geluid een probleem zou kunnen zijn.
- Zorg voor een vrije ruimte van ca. 800 mm vóór en 500 mm boven het toestel teneinde toekomstig onderhoud te vereenvoudigen.

Aanbevolen montagevolgorde

1. Koppel de SHK 20-200-unit aan het centrale verwarmingssysteem en aan de leidingen voor koud- en warmtapwater.
2. Installeer koudemiddelleidingen.
3. Sluit de huidige sensoren, buitentempatuursensoren, de leidingen tussen de SHK 20-200 en METROAIR L, alsook de communicatie en voeding aan.
4. Sluit de voeding (230 V of 400 V) aan op de SHK 20-200-unit.
5. Ga verder volgens de instructies voor inbedrijfstelling in het hoofdstuk Inbedrijfstelling en afstelling.

Leidingaansluitingen



Leidingaansluitingen

- XL1 Aansluiting, aanvoer van het verwarmingscircuit Ø22 mm
- XL2 Aansluiting, verwarmingsmedium, retour Ø22 mm
- XL3 Aansluiting, koudtapwater Ø22 mm
- XL4 Aansluiting, warmtapwater Ø22 mm
- XL5 Buis naar de aansluiting van de warmwatercirculatie Ø15 mm
- XL10 Aansluiting, koelbedrijf Ø22 mm
- XL11 Aansluiting veiligheidsgroep Ø22 mm,
- XL52 Gasvormig koudemiddel
Aansluiting 1/2" (SHK 20-200/6)
Aansluiting 5/8" (SHK 20-200/12)
- XL53 Aansluiting vloeibaar koudemiddel
Aansluiting 1/4" (SHK 20-200/6)
Aansluiting 3/8" (SHK 20-200/12) - 1/4" verloopstuk
inbegrepen voor L10.1 units.
- XL18 Aansluiting, retour naar aanv. warmtebron Ø22 mm
- XL19 Aansluiting, aanvoer vanaf aanv. warmtebron Ø22 mm

Overige informatie

- PF1 Naamplaat
- PF2 Plaat met markering van de hydraulische aansluitingen aansluitingen
- PF3 Waarschuwingsbordje

Aansluiting van de binnenunit

Aansluiting van het verwarmingssysteem

De leidingaansluitingen van het klimaatsysteem zitten aan de bovenzijde van het apparaat.

- Alle benodigde veiligheidsvoorzieningen en afsluitkleppen moeten zo dicht mogelijk bij de SHK 20-200 worden geïnstalleerd.
- Indien nodig moeten er ontluchtungskleppen worden gemonteerd. Het overstortventiel met de drukmeter en het ontluchtingsventiel op het centrale verwarmingssysteem alsook het overstortventiel op het warmtapwatercircuit moeten worden bevestigd met de juiste aansluitingen XL 11 en XL 3. Om te voorkomen dat er luchtbellens ontstaan, moet de overstortventielover de gehele lengte schuin aflopen vanaf het overstortventiel. Hij moet tevens vorstvrij zijn.
- Bij aansluiting op een systeem (waarbij alle radiatoren/vloerverwarmingssystemen voorzien zijn van thermostatische kranen of magneetventielen) moeten geschikte hydraulische oplossingen worden gebruikt om het minimale ongestoorde debiet in het verwarmingssysteem te bereiken (bijv. bypass, parallelle buffer of open verwarmingssysteem). Let erop dat u altijd de minimaal vereiste systeemdorstrooming en het minimaal vereiste volume aanhoudt - zie hoofdstuk "Minimale systeemdorstrooming" en "Buffervat".



BELANGRIJK

De term "klimaatsysteem", die wordt gebruikt in deze installatie- en gebruikershandleiding, staat voor verwarmings- en koelsystemen die worden gevoed met warmte of koude, met gebruikmaking van verwarmings- of koudemiddel van de SHK 20-200-unit, voor verwarmings- of koeldoeleinden.

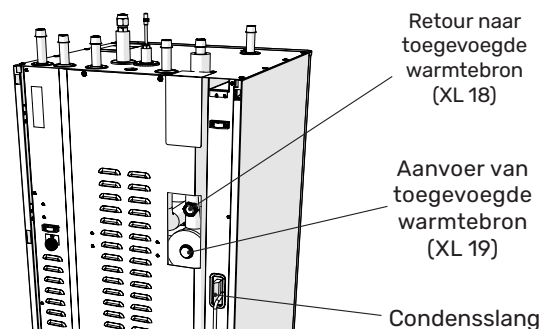


AANDACHT

Een geschikte veiligheidsklep moet direct op de koudwatertoevoerleiding naar de tank voor warm water voor huishoudelijk gebruik worden geïnstalleerd om de tank te beschermen tegen overmatige drukstijging. De afvoer van de veiligheidsklep moet worden afgevoerd naar een rioeringssysteem of drainage.

Aansluiting van externe warmtebron

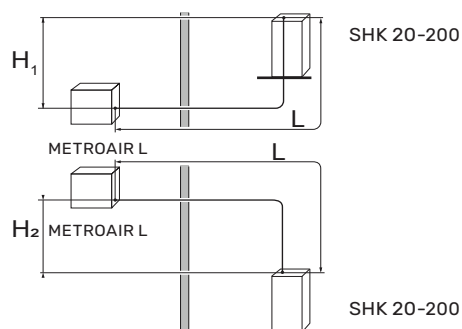
Er kan een externe warmtebron met een maximumvermogen van 15 kW, d.w.z. een gas- of oliegestookte boiler, worden aangesloten aan de achterzijde van de SHK 20-200-unit door de plaat te verwijderen die de toegang tot de aansluitpoorten blokkeert (zie onderstaande tekening). See subsection System diagram.



Verwijderen van condensaat

De SHK 20-200-unit heeft een condensslang om het condenswater af te voeren van de lekbak die onder de boiler is geplaatst. De leiding voert al het condenswater af uit het apparaat, wat het risico op schade tot een minimum reduceert. Indien nodig kan de slang worden verlengd of vervangt.

Aansluiting van koudemiddel circulatiepijpen (niet meegeleverd)



AANDACHT

De buitenunits, af fabriek gevuld met koudemiddel, maken het gebruik mogelijk van koudemiddelleidingen (maat L) tussen de buitenunit en de binnenunit met een lengte van $L=15\text{m}$. Zie de onderstaande tabellen voor de maximaal toegestane lengten van koudemiddelleidingen.

Voor het correct bijvullen van het koudemiddel, zie hoofdstuk "Koudemiddel vulling van het systeem".

METROAIR L

Tussen de METROAIR L buitenmodule en de SHK 20-200 binnenunit moeten koudemiddel circulatiepijpen worden geïnstalleerd. De installatie moet worden uitgevoerd in overeenstemming met de geldende normen en richtlijnen.

PARAMETERS

	Eenheid	SHK 20-200	
		-6	-12
Max. lengte van de leiding van het koudemiddel in één richting (L)	m	30	40
Max. hoogteverschil wanneer SHK 20-200 zich hoger bevindt dan METROAIR L (H_1)	m	20	15
Max. hoogteverschil wanneer SHK 20-200 zich lager bevindt METROAIR L (H_2)	m	20	30

- De aansluiting van de buitenunit op de binnenunit moet ervoor zorgen dat het koudemiddel vrij kan stromen.

Refrigerant connection pipeline specification

L6.1

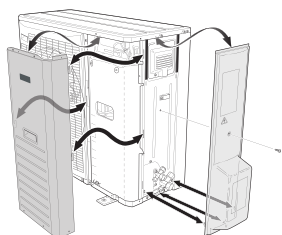
	Gasleiding (Ø ext.)	Vloeistofleiding (Ø ext.)
Afmetingen van de pijpen	Ø 12,7 mm (1/2")	Ø 6,35 mm (1/4")
Aansluiting	Aansluiting - (1/2")	Aansluiting - (1/4")
Materiaal	Koperen kwaliteit SS-EN 12735-1 of C1220T, JIS H3300	
Minimale dikte van de wand	1,0 mm	0,8 mm

L10.1

	Gasleiding (Ø ext.)	Vloeistofleiding (Ø ext.)
Afmetingen van de pijpen	Ø 15,88 mm (5/8")	Ø 6,35 mm (1/4")
Aansluiting	Aansluiting - (5/8")	Aansluiting - (1/4")
Materiaal	Koperen kwaliteit SS-EN 12735-1 lub C1220T, JIS H3300	
Minimale dikte van de wand	1,0 mm	0,8 mm

Leidingaansluiting

- Maak pijpleidingen aan wanneer de servicekleppen (QM35, QM36) gesloten zijn.
- Verwijder het zijpaneel van de METROAIR L tijdens de installatie om de toegang te vergemakkelijken



- Zorg ervoor dat er geen water of vuil in de koelaansluitingsleidingen terecht komt. Verontreiniging van de leidingen kan de warmtepomp beschadigen.
- Buig de pijpen met een maximale buigradius (minimaal R100~R150). Buig de pijpen niet herhaaldelijk. Gebruik de buigmachine.
- De aansluiting van de koelleidingen op de buitenunit en de binnenunit moet na het demonteren van de productie-einden door middel van mofverbindingen gebeuren.
- L10.1: Gebruik het verloopstuk van 3/8" tot 1/4" dat bij de SHK 20-200/12 wordt geleverd. Niet vergeten de pakking erop te doen. In de onderstaande afbeelding ziet u hoe u het verloopstuk monteert.

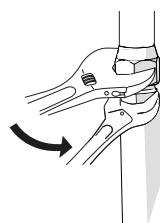


AANDACHT!

Aan SHK 20-200/12 is een reductie van 3/8" tot 1/4" toegevoegd voor vloeistofverbindingen (XL53). De reductie moet worden gebruikt wanneer het bedieningspaneel is aangesloten op de L10.1 buitenunit.

- Maak en sluit de busconnector aan en draai deze met een momentsleutel vast. Gebruik de juiste aandraaihoek als de momentsleutel niet beschikbaar is.

Buitendiameter koperen buis (mm)	Aandraaimoment van de (Nm)	Aandraaihoek van de (°)	Aanbevolen gereedschapslengte gereedschap (mm)
Ø 6,35	14-18	45-60	100
Ø 9,52	34-42	30-45	200
Ø 12,7	49-61	30-45	250
Ø 15,88	68-82	15-20	300

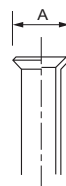


BELANGRIJK

Gebruik beschermgas tijdens het solderen.

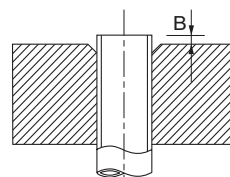
Klemkoppelingen

Uitbreiding:



Buitendiameter, koperen buis	A (mm)
Ø 6,35 (1/4")	9,1
Ø 9,52 (3/8")	13,2
Ø 12,7 (1/2")	16,6
Ø 15,88 (5/8")	19,7

Uitwerpen:



Buitendiameter koperen buis (mm)	B, door middel van gereedschap R32 (mm)	B, door middel van conventioneel gereedschap
Ø 9,52 (3/8")	0,0~0,5	0,7-1,3
Ø 15,88 (5/8")		
Ø 6,35 (1/4")		1,0-1,5
Ø 12,7 (1/2")		

Druktest en lektest

Zowel de SHK 20-200 en de METROAIR L zijn in de fabriek getest op druk en lekkage, maar de pijpansluitingen van het koelcircuit tussen de apparaten moeten na installatie worden gecontroleerd.

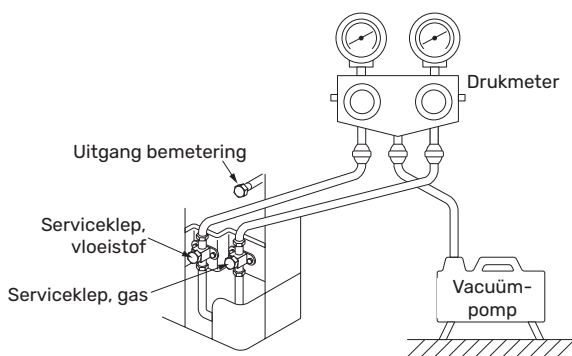
Bij het uitvoeren van pijpansluitingen, druktesten, lektesten en vacuümtesten moet u ervoor zorgen dat de servicekleppen (QM35, QM36) gesloten zijn. Om de pijpen en SHK 20-200 met koudemiddel te vullen, moeten ze opnieuw worden geopend.

BELANGRIJK

De pijpansluitingen tussen de binnenunit en de buitenunit moet op dichtheid worden getest. Vervolgens moet er na de installatie een vacuüm in de leiding worden gecreëerd, in overeenstemming met de geldende voorschriften. Gebruik alleen stikstof voor het comprimeren en drogen van de leidingen.

Vacuümpomp

Gebruik een vacuümpomp om alle lucht te verwijderen. Schakel de afzuiging gedurende ten minste een uur in. De einddruk na leeglopen moet 1 mbar (100 Pa, 0,75 Tr of 750 micron) van de absolute druk bedragen. Als het systeem nog steeds vochtig is of lekt, zal de onderdruk afnemen wanneer de leegloop is voltooid.



ADVIES



Voor een beter eindresultaat en een snellere vacuümitvoering dient u de volgende punten in acht te nemen.

- Pijpleidingen moeten een geschikte diameter en lengte hebben.
- Leeg het systeem tot 4 mbar en vul het met droge stikstof tot atmosferische druk.

Koudemiddel vulling van het systeem

- De METROAIR L wordt compleet geleverd met het koudemiddel dat nodig is voor de installatie van koudemiddelleiding met een maximale lengte 15 m in beide richtingen. Als de lengte van de koudemiddelleidingen meer dan 15 m bedraagt, moet een koudemiddelvulling van 0,02 kg/mb worden gemaakt (geldt voor SHK 20-200/6 en SHK 20-200/12) (zie de paragraaf "Montage" en "Aansluiting van koudemiddel circulatiepijpen").



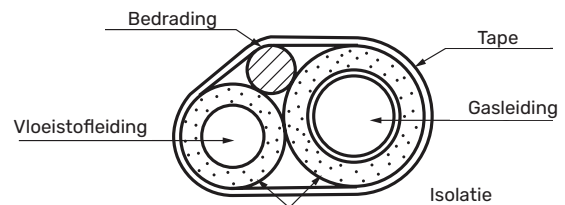
AANDACHT

Voor installaties met koelmiddelleidingen tot 15 m lengte hoeft er naast de voorziene hoeveelheid geen extra koelmiddel te worden toegevoegd.

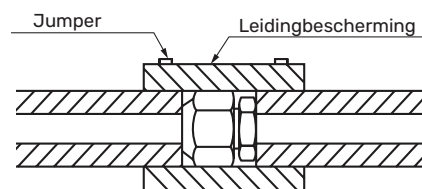
Isolatie van de koudemiddelleidingen

- Koudemiddelleidingen moeten geïsoleerd zijn (zowel gas als vloeistof) voor thermische isolatie en om condensatie te voorkomen.
- Gebruik isolatie die minstens 120°C kan weerstaan.

Principe:



Aansluitingen:



BELANGRIJK

Alle aansluitingen en werkzaamheden in verband met het koelsysteem moeten worden uitgevoerd door een persoon met de juiste kwalificaties en certificaten.

INSTALLATIEVOORSCHRIFTEN

SHK-unit	SHK 20-200/6	SHK 20-200/12
Compatibele externe module	L6.1	L10.1
Maximale druk, verwarmingssysteem	0,3 MPa (3 Bar)	
Minimale druk, verwarmingssysteem	0,05 MPa (0,5 Bar)	
Aanbevolen maximale aanvoer/retourtemperatuur bij gedi-mensioneerde buitentemperatuur	+55/+45°C	
Maximale aanvoertemperatuur in de SHK	+70°C	
Minimale externe bedrijfstemperatuur van de unit	-20°C	
Minimale externe koeltemperatuur	+10 °C	
Max. aanvoertemperatuur, compressor	+58°C	
Minimale koelwateraanvoertemperatuur	+7°C	
Maximale koelwateraanvoertemperatuur	+25°C	
Min. debiet, klimaatsysteem, 100 % circulatiepomptoeental (ontdooistroom)	0,19 l/s	
Min. volume, verwarmingssysteem tijdens het verwarmen, koeling*	50 l	80 l
Max. debiet, verwarmingssysteem	0,29 l/s	0,38 l/s
Min. aanvoer, verwarmingssysteem	0,09 l/s	0,12 l/s
Min. aanvoer, koelsysteem	0,11 l/s	0,16 l/s

* Verwijst naar het volume dat met de ongestoorde doorstroming gepaard gaat

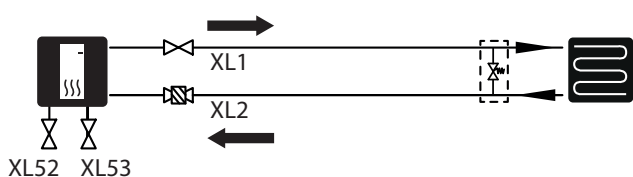
Aansluitmogelijkheden

Aansluiting op de binnenunit

De SHK 20-200 unit is niet uitgerust met afsluitkleppen voor de verwarming die buiten de binnenunit moet worden geïnstalleerd om het latere onderhoud te vergemakkelijken. Vergeet niet om de unit te beschermen met een deeltjesfilters.

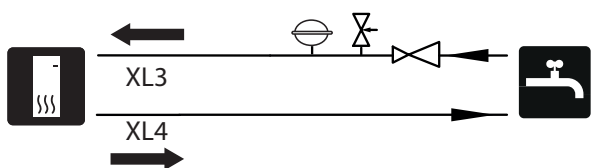
Gebruik zonder warmtepomp

Het is niet nodig om de configuratie van de hydraulische aansluitingen te wijzigen om de binnenunit onafhankelijk te laten werken zonder een buitenunit. Het toestel is uitgerust met een hulpverwarming, die bij afwezigheid van een warmtepomp kan dienen als belangrijkste warmtebron.



Aansluiten van de boiler voor het warm water

De boiler moet worden aangesloten op een wateraanvoersysteem met een waterdruk van min. 1 bar en max. 10 bar. Gebruik een drukregelaar als de druk bij de koudwaterinlaat naar de tank hoger is dan het toegestane niveau. Terwijl het water in de boiler wordt verwarmd, neemt de druk toe en om die reden moet elke boiler worden uitgerust met het juiste overstortventiel, dat moet worden geïnstalleerd op de aanvoerleiding van koud water. Dat zal de boiler beschermen tegen een overmatige druktoename. Zie paragraaf "Sanitair warm water circulatie" als u gebruik maakt van warmtapwatercirculatie.



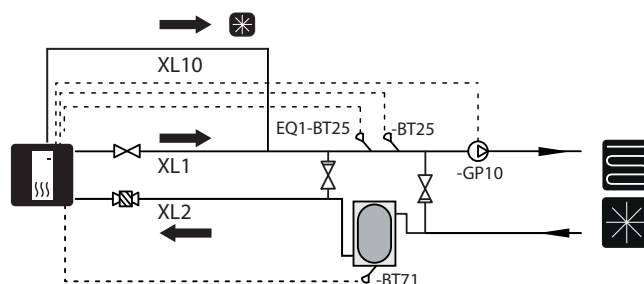
BELANGRIJK
Op de koudwatertoevoerleiding moet een geschikte veiligheidsklep worden geïnstalleerd.

BELANGRIJK
Gebruik het apparaat niet als er een obstakel in het veiligheidsventiel zit.

BELANGRIJK
Het is niet toegestaan om vernauwingen (bijv. verloopstukken, vuilvangers, etc.) en afsluitkleppen tussen de tank en de veiligheidsklep te installeren. Alleen de installatie van een T-stuk met een aftapkraan en een T-stuk met een membraantank is toegestaan.

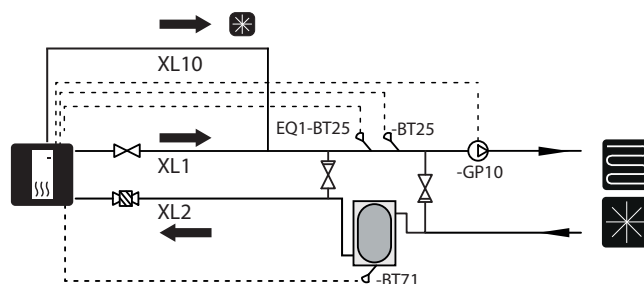
Aansluiting van het verwarmingssysteem

Gebruik bij aansluiting op een systeem met thermostatische kleppen op alle radiatoren/leidingen van de vloerverwarming passende hydraulische oplossingen die het juiste volume van het verwarmingsmiddel en een minimale onbelemmerde doorstroming garanderen. Zie de paragraaf "Buffervat".



Aansluiting van het 2-pijps koelingsysteem

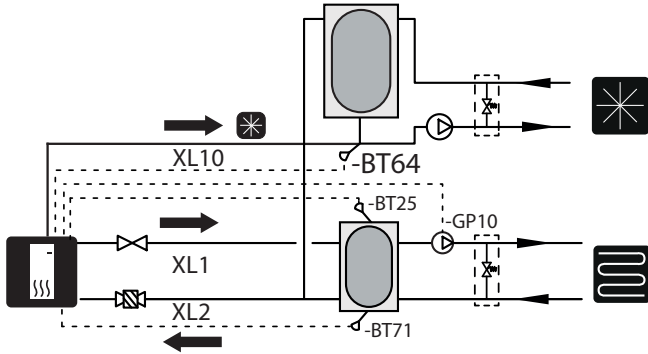
In het koelsysteem met 2 leidingen heeft de sensor BT64 / EQ-BT25 de functie van sensor BT25. Graadminuten worden geteld volgens EQ-BT25. De BT25-sensor moet volgens het schema naar de installatie worden verplaatst.



BELANGRIJK!
Het hydraulisch systeem moet geschikt zijn voor verwarming en koeling en de juiste thermische isolatie hebben (toegestaan voor koeling).

Aansluiting van het 4-pijps koelingsysteem

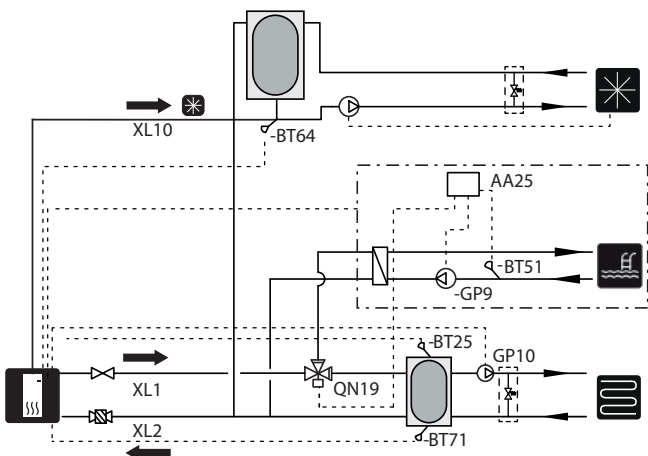
Het systeem met 4 leidingen vereist voor koeling een extra buffervat. Sensor BT64 moet worden overgezet naar het buffervat. Graadminuten voor verwarming worden geteld volgens BT25. Graadminuten voor koeling worden geteld volgens BT64.



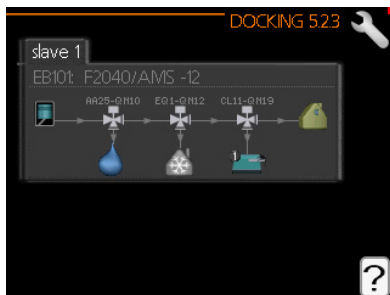
! **BELANGRIJK!**
De installatie moet geïsoleerd zijn voor koelsystemen en intermitterend werken.

Aansluiten van 4-pijps koelsysteem en zwembadverwarming

Als de gebouwinstallatie 4-pijps koeling en zwembadverwarming vereist, kan de regelaar dit uitvoeren volgens het onderstaande hydraulische schema (klep QN12 moet vóór klep QN19 worden geïnstalleerd)



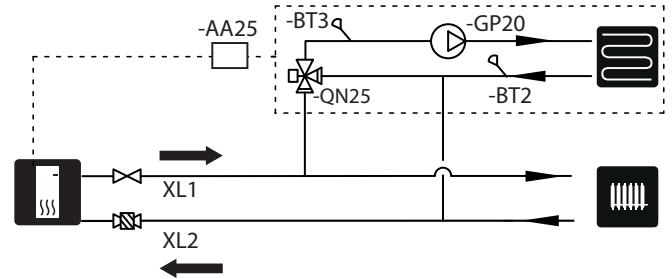
en het schema volgens menu 5.2.3:



De aansluiting van klep QN19 wordt beschreven in de instructies voor het POOL 40 accessoire.

Aansluiten van het extra verwarmingscircuit

Bij gebruik van een extra uitbreidingskaart kan het systeem met extra verwarmingscircuits worden uitgebreid AA5. Met de AXC 40 kaart of een kant-en-klare set ECS 41 in de regelaar kan een extra verwarmingscircuit worden geactiveerd.

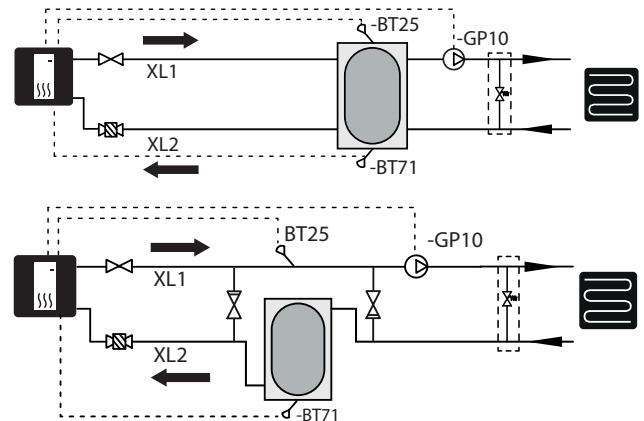


De AXC 40 of ECS 41 handleiding beschrijft de extra accessoires en de mogelijkheden en hoe deze aan te sluiten.

Buffercircuit

Bij aansluiting op een systeem waarbij alle radiators/vloerverwarmingsleidingen zijn voorzien van thermostatische of elektroventielen, moeten passende hydraulische oplossingen worden gebruikt om te zorgen voor een voldoende lading van het verwarmingsmiddel en een minimale, ongestoorde doorstroming. Zie "Buffertank" en "Minimale installatiestroom".

In geval van installatie met buffer in een parallel systeem, moet de BT25-sensor in de buffer worden geïnstalleerd of op een plaats die een correcte aflezing van de aanvoertemperatuur naar het verwarmingssysteem garandeert. Om de retourtemperatuur correct af te lezen, wordt aanbevolen om de BT71-sensor naar het onderste deel van de buffer of naar de retourleiding van de verwarmingsinstallatie te verplaatsen.



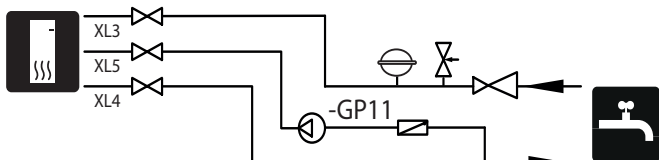
Sanitair warm water circulatie



BELANGRIJK

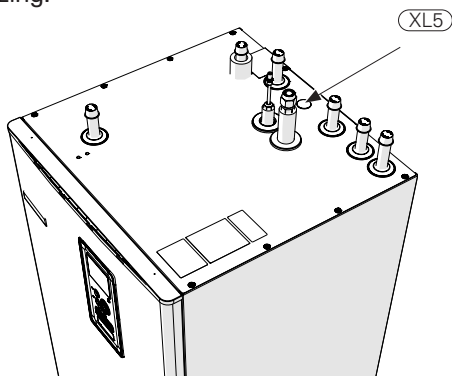
Als de AA3:X7 aansluiting voor andere doeleinden wordt gebruikt, is een extra AA5 uitbreidingskaart nodig om de circulatiepompbesturing aan te sluiten.

De SHK 20-200-unit heeft de mogelijkheid van aansluiting op de warmtapwatercirculatie. De plug van de circulatie-uitgang (XL5) zit aan de bovenkant van de boiler.

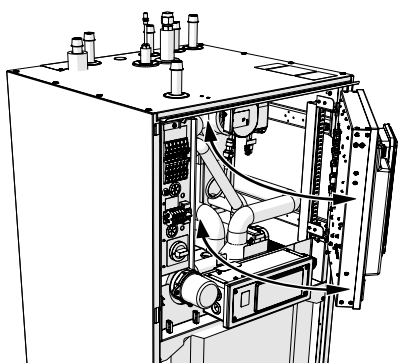


Volg onderstaande stappen om de circulatie aan te sluiten:

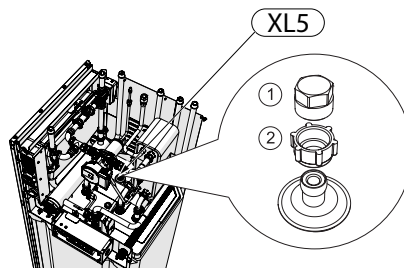
1. Verwijder de kap XL5 van het bovenstuk van de behuizing.



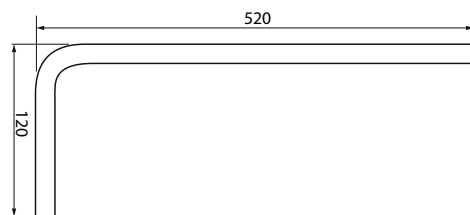
2. Verwijder het voorpaneel en schuif vervolgens het regelkastje naar rechts om toegang te krijgen tot de hydraulische aansluitingen.



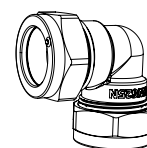
3. Verwijder de plug van de poort van de circulatieaansluiting (XL5).
4. Bevestig een knie (niet inbegrepen in de SHK 20-200), gericht naar de achterkant van de behuizing, in de opening van de circulatieaansluiting.



5. Sluit de leiding aan op de knie. De afmetingen staan aangegeven in onderstaande tekening. Leid hem naar de bovenkant van de behuizing, waar plug XL5 zit.
6. Bevestig een circulatiepomp aan de uitgang van de leiding vanaf de BA-SVM 10-200-unit en sluit vervolgens de bediening ervan aan op de regeling of AA5-kaart.
7. Vervang het regelkastje en het voorpaneel.



Afmetingen van de circulatieleiding

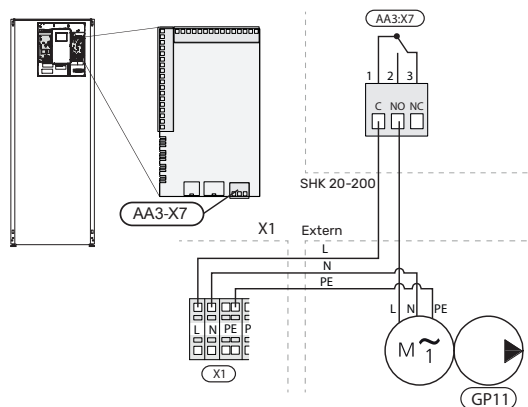


Knie 15x15

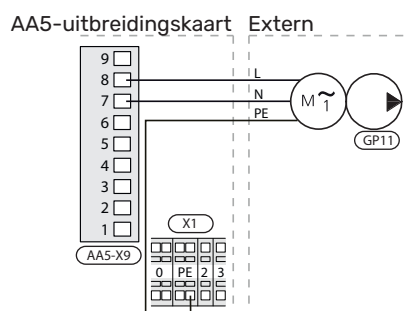
De regeling van de circulatiepomp voor warmtapwater aansluiten

De circulatiepomp voor warmtapwater kan in twee configuraties worden aangesloten:

- op kaart AA3: X7 (potentiaalvrij relais; max. 2 A), op klemmenstrook AA3-X7: NO (230 V), en N en PE op klemmenstrook X1.



- als de uitgang AA3:X7 bezet is, wordt de GP11 aangesloten op de AA5-uitbreidingskaart (niet inbegrepen in de SHK 20-200-kit) op de AA5-X9:8 (230V), AA5-X9:7 (N) en X1:PE-strip



Zie de handleiding van de AXC40-uitbreidingskaart voor meer informatie.

5 Externe eenheid METROAIR L

Transport en opslag

De METROAIR L warmtepomp moet verticaal getransporteerd en opgeslagen worden.

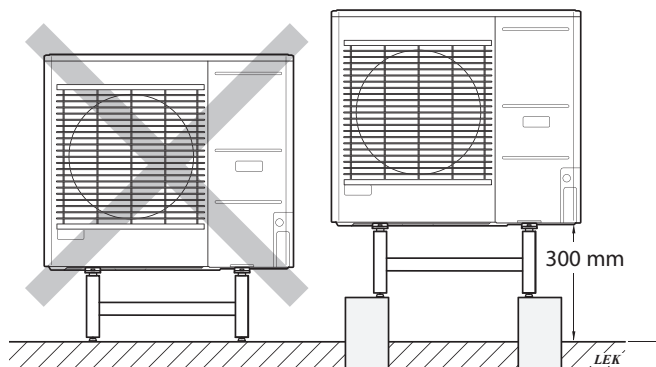


BELANGRIJK

Beveilig de warmtepomp tegen omkantelen tijdens het transport.

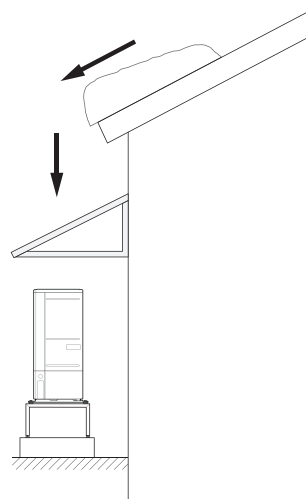
Montage

- De METROAIR L warmtepomp moet buiten worden geplaatst op een stevige, vlakke ondergrond die zijn gewicht kan dragen, bij voorkeur op een betonnen ondergrond. Indien betonplaten worden gebruikt, moeten deze op asfalt of grof grind worden gelegd.
- De betonnen fundering of platen moeten zo worden geplaatst dat de onderkant van de verdamper zich op het niveau van de gemiddelde plaatselijke sneeuwhoogte bevindt, maar niet lager dan 300 mm.
- Plaats de METROAIR L warmtepomp niet in de buurt van muren waar lawaai storingen kan veroorzaken, bijvoorbeeld in de buurt van een slaapkamer.
- Er moet ook voor worden gezorgd dat de locatie geen overlast veroorzaakt voor de burens.
- Zorg ervoor dat de METROAIR L warmtepomp niet zodanig wordt geplaatst dat deze de buitenlucht kan recirculeren. Dit zal het vermogen en de efficiëntie verminderen.
- De verdamper moet afgeschermd zijn tegen directe wind die de ontdooifunctie nadelig kan beïnvloeden. Stel de METROAIR L warmtepomp zo in dat de verdamper beschermd is tegen de wind.
- Er kunnen grote hoeveelheden condensaat en ontdooiwater ontstaan. Het condensaat moet worden afgevoerd (zie subsectie "Condensaatafvoer").
- Zorg ervoor dat u tijdens de installatie geen krassen op de warmtepomp maakt.



Plaats de METROAIR L warmtepomp niet direct op een gazon of andere onstabiele grond.

Raadpleeg de installatiehandleiding van de buitenunit voor meer informatie over het installeren van de buitenunit.



Als er kans bestaat dat er sneeuw van het dak afglijdt, bereidt u een beschermend dak of een afdekking voor ter bescherming van de warmtepomp, de leidingen en de kabels.

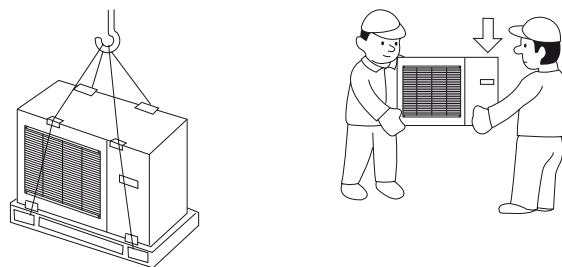
Hijzen van de grond en transport naar de installatieplaats

Als de basis het toelaat, is de eenvoudigste manier om een pallettruck te gebruiken en de METROAIR L warmtepomp naar de installatieplaats te transporteren.



BELANGRIJK

Het zwaartepunt is naar één kant verschoven (zie opdruk op de verpakking).



Als de METROAIR L warmtepomp moet worden getransporteerd, raden wij aan om het apparaat met een voertuig met een kraan naar de installatieplaats te verplaatsen. Wanneer de METROAIR L warmtepomp met een kraan wordt opgetild, moet de verpakking intact blijven en moet de massa gelijkmatig over de giek worden verdeeld - zie bovenstaande figuur.

Als de METROAIR L warmtepomp niet met een kraan kan worden getransporteerd, kan de trolley worden gebruikt om de zakken te vervoeren. De METROAIR L warmtepomp moet aan de zijde met de aanduiding "zware zijde" worden vastgezet (zware kant) en twee personen zijn nodig om de METROAIR L warmtepomp op te zetten.

Hijzen van de pallet naar de installatieplaats

Verwijder de verpakking en de bevestigingstape van de pallet voordat u deze opheft.

Plaats hijsbanden onder elke voet van de machine.

Voor het overbrengen van de pallet naar de basis zijn vier personen nodig, één op elke hijsband.

Til het apparaat alleen aan de voeten op.

Sloop

In geval van sloop, demonteer het product door de bovenstaande stappen in omgekeerde volgorde te volgen. Til de bodemplaat op in plaats van de pallet!

Condensaatafvoer

Het condensaat wordt onder METROAIR L naar de grond afgevoerd.

Om schade aan het gebouw en de warmtepomp te voorkomen, het condensaat moet worden opgevangen en goed worden afgevoerd.



BELANGRIJK

De afvoer van het condensaat is belangrijk voor de werking van de warmtepomp. De condensaatafvoer moet zodanig worden gericht dat deze geen schade aan het gebouw kan veroorzaken.



BELANGRIJK

Sluit geen verwarmingskabels met automatische regeling aan.



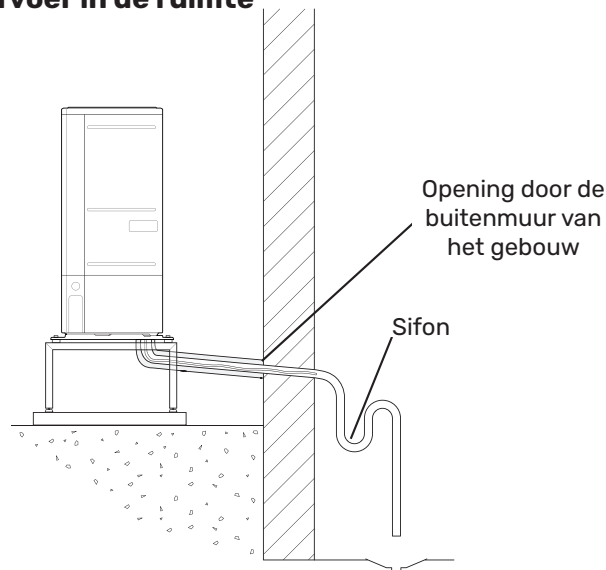
BELANGRIJK

De elektrische installatie en bedrading moet worden uitgevoerd onder toezicht van een gekwalificeerde elektricien.

- Laat het condensaat (tot 50 l / 24 uur) met de slang naar een geschikte afvoer lopen. Aanbevolen wordt om de condensaatroute naar buiten zo kort mogelijk te houden.
- Het deel van de leiding dat aan vorst kan worden blootgesteld, moet met een verwarmingskabel worden verwarmd om bevriezing te voorkomen.
- Leid de slang van de METROAIR L warmtepomp naar beneden.
- De afvoer van de condensaatafvoerslang moet zich op vorstvrije diepte of in een ruimte bevinden (met inachtneming van de plaatselijke regels en voorschriften).
- Bij installaties waar luchtcirculatie in de condensaatafvoerslang kan optreden, moet een sifon worden geïnstalleerd.
- De isolatie moet goed aan de onderzijde van de condensaatafvoergoot hechten.

Aanbevolen alternatief voor condensaatafvoer

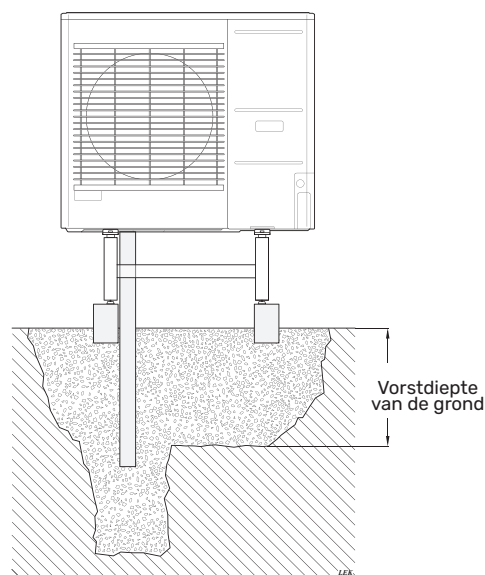
Afvoer in de ruimte



Het condensaat wordt afgevoerd naar de afvoer in de ruimte (in overeenstemming met de plaatselijke voorschriften en voorschriften).

Leid de slang van de lucht/water warmtepomp naar beneden.

De condensaatafvoerleiding moet worden voorzien van een sifon om luchtcirculatie te voorkomen.



Als uw gebouw een kelder heeft, gebruik dan een stenen caisson om te voorkomen dat condensatie het gebouw beschadigt. In andere gevallen kan de stenen caisson direct onder de warmtepomp worden geplaatst.

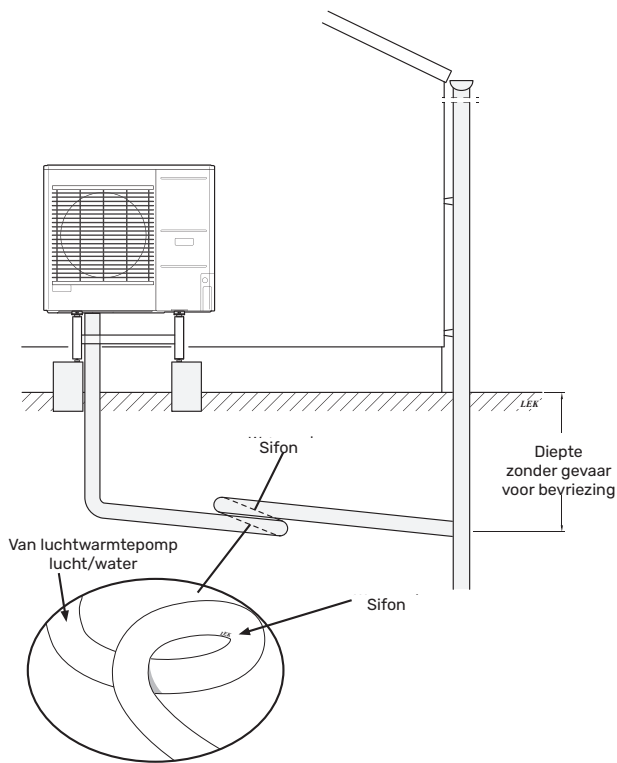
De afvoer van de condensaatafvoerslang moet zich op een vorstvrije diepte bevinden.

Afvoer na de goot



BELANGRIJK

Buig de slang om een sifon te maken - zie de tekening.



- De afvoer van de condensaatafvoerslang moet zich op een vorstvrije diepte bevinden.
- Leid de slang van de lucht/water warmtepomp naar beneden.
- De condensaatafvoerleiding moet worden voorzien van een sifon om luchtcirculatie te voorkomen.
- De lengte van de installatie kan worden aangepast aan de grootte van de sifon.



AANDACHT

Als geen van de aanbevolen opties wordt gebruikt, zorg dan voor een goede condensaatafvoer.

Onderhoud METROAIR L

Service inspecties

De SPLIT unit heeft slechts minimaal onderhoud nodig. Zorg ervoor dat de afvoerslang deze goed afvoert naar de afvoer. Zorg ervoor dat de afvoerslang deze afvoert naar de afvoer.

Controle van roosters en bodemplaat op METROAIR L

Controleer het hele jaar door regelmatig of het aanzuigrooster niet verstopt is door bladeren, sneeuw, enz.

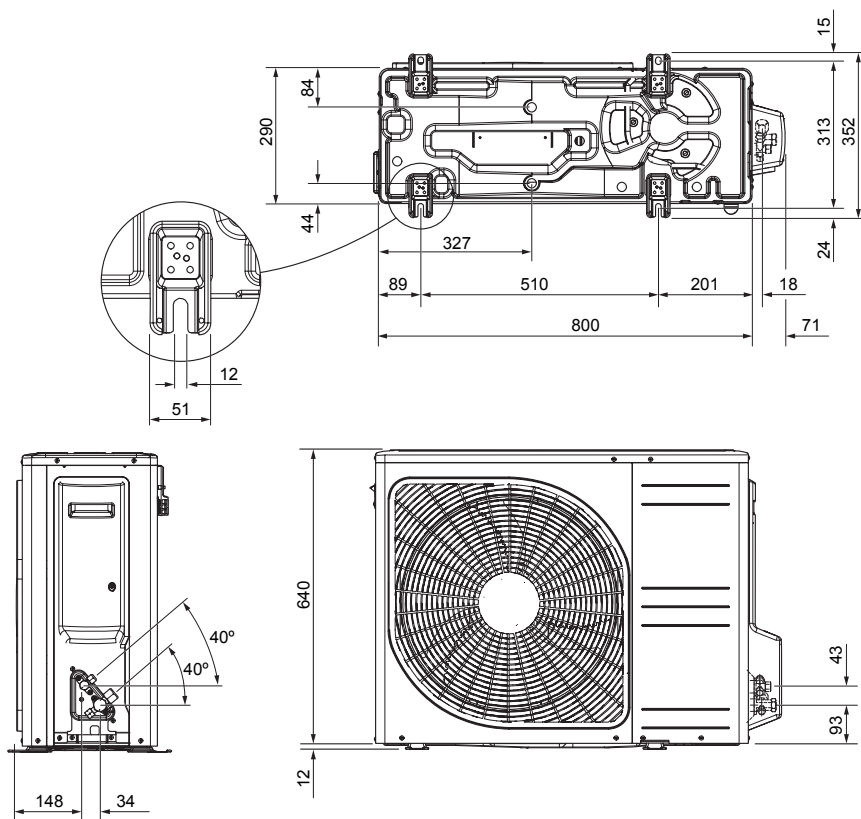
Wees waakzaam bij harde wind en/of sneeuwval, aangezien de roosters verstopt kunnen raken.

Zorg er ook voor dat de (drie) afvoergaten in de bodemplaat niet verstopt raken door bladeren en vuil.

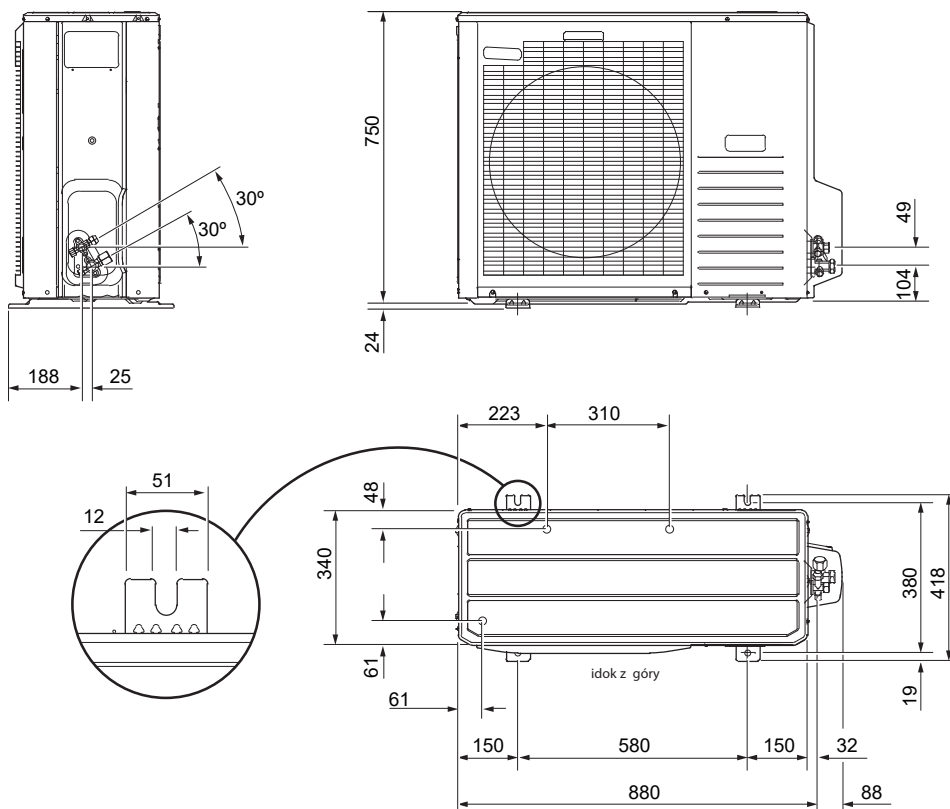
Controleer regelmatig of het condenswater goed wordt afgevoerd via de afvoerslang. Vraag zo nodig de installateur om hulp.

Afmetingen

L6.1

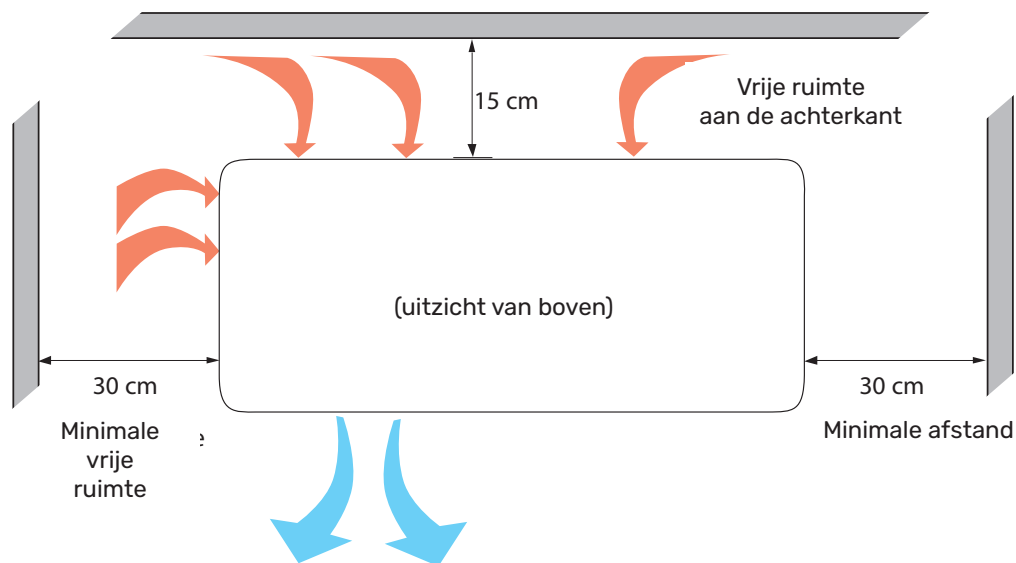


L10.1



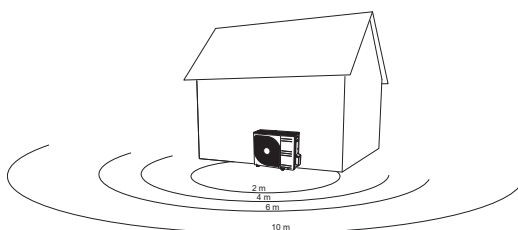
Plaats van installatie

De aanbevolen afstand tussen de METROAIR L en de muur van het gebouw moet minstens 15 cm bedragen. Laat minstens 100 cm vrije ruimte boven de METROAIR L. Aan de voorkant echter 100 cm laten voor het onderhoud.



Aan de voorkant echter 100 cm laten voor het onderhoud.

Geluidsdruk niveau



De METROAIR L wordt normaal gesproken naast een wand van een huis geplaatst. Dat levert een geluidsverdeling in een bepaalde richting op waarmee rekening moet worden gehouden. Probeer dan ook altijd om een locatie te vinden langs de zijde waar de minst geluidsgevoelige zone aan grenst.

De geluidsdruk niveaus worden verder beïnvloed door muren, stenen, verschillen in bodemniveau's enz. Deze moeten dan ook puur als richtwaarden worden beschouwd.

		Geluids-niveau ¹	Geluidsdruk niveau op afstand (m) ²									
			1	2	3	4	5	6	7	8	9	10
L6.1	Nominale geluidswaarde	54	49,0	43,0	39,5	37,0	35,0	33,5	32,1	31,0	29,9	29,0
	Max. geluidswaarde	62	57,0	51,0	47,5	45,0	43,0	41,5	40,1	39,0	37,9	37,0
	Max. geluidswaarde, stille stand	54	48,0	42,0	38,5	36,0	34,0	32,5	31,1	30,0	28,9	28,0
L10.1	Nominale geluidswaarde	54	49,0	43,0	39,5	37,0	35,0	33,5	32,1	31,0	29,9	29,0
	Max. geluidswaarde	65	60,0	54,0	50,5	48,0	46,0	44,5	43,1	42,0	40,9	40,0
	Max. geluidswaarde, stille stand 60 Hz	54	49,0	43,0	39,5	37,0	35,0	33,5	32,1	31,0	29,9	29,0

¹ Geluidsvermogensniveau, $L_w(A)$, in overeenstemming met EN12102

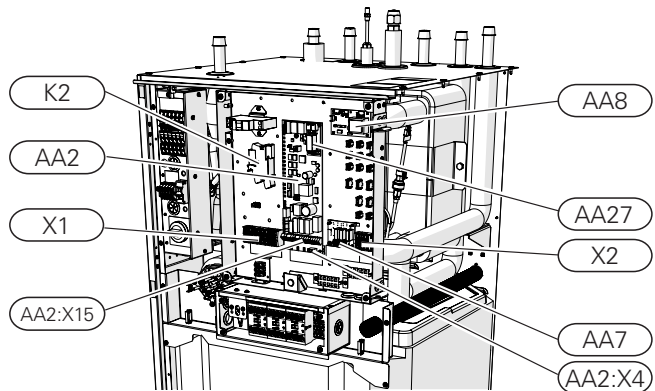
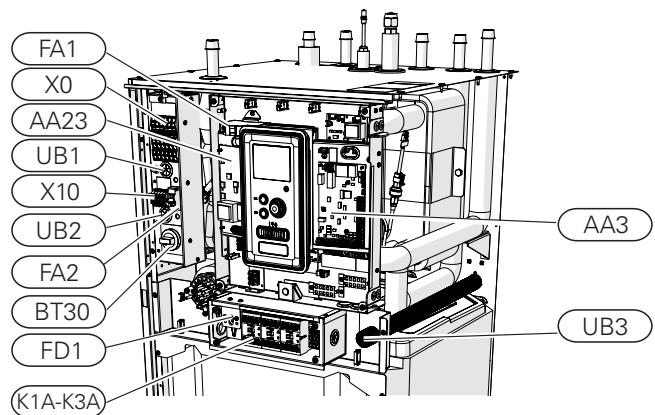
² Geluidsdruk niveau berekend op basis van richtingsgevoelighedsfactor $Q=4$

6 Elektrische aansluitingen

Algemene informatie

Alle elektrische apparatuur, met uitzondering van buitentemperatuurvoeler, ruimtevoeler is in de fabriek aangesloten.

- Koppel de stroomtoevoer van de binnenunit los voordat u isolatietests uitvoert op de elektrische installatie in het gebouw.
- Het gebouw waarin SHK 20-200 is geïnstalleerd, moet worden uitgerust met een aardlekschakelaar. Voor SHK 20-200 moet een aparte aardlekschakelaar worden gebruikt.
- Het bedradingschema van de binnenunit is te vinden in pt. "Elektrisch bedradingschema."
- Leg communicatie- en signaalkabels niet in de buurt van sterkstroomkabels.
- De minimale doorsnede van de communicatie- en signaalkabels voor externe contacten moet 0,5 mm² zijn met een lengte tot 50 m, bijvoorbeeld EKKX of LiYY of vergelijkbaar.
- De voedingskabel moet volgens de geldende normen worden gedimensioneerd.
- Gebruik kabeldoorvoer UB1 (gemarkeerd op de tekening) om de kabels naar de SHK 20-200 te leggen. Leg de kabels in de UB1 van achter naar voren door de gehele binnenunit.



BELANGRIJK

Zet de schakelaar (SF1) op de regeleenheid pas op "I" of "Δ" als de verwarmingscircuits gevuld zijn met verwarmingsmedium en het verwarmingssysteem ontlucht is. Anders kunnen de temperatuurbegrenzer, thermostaat en hulpverwarming beschadigd raken.



BELANGRIJK

Voordat u onderhoudswerkzaamheden uitvoert, moet u de stroomtoevoer afsluiten door middel van een automatische stroomonderbreker. De elektrische installatie moet volgens de geldende voorschriften worden uitgevoerd door een persoon met de juiste kwalificaties.



BELANGRIJK

Bij het instellen van SF1 op „Δ” - SHK 20-200 toestel schakelt de QN10 klep over op centrale verwarming en de verwarming wordt uitgevoerd volgens de BT30 thermostaat, het warme water wordt niet verwarmd tijdens de werking op „Δ”.



BELANGRIJK

In geval van werking van de installatie op „Δ” moet de temperatuur op de BT30 (noodgevalsthermostaat) handmatig worden aangepast aan de bedrijfstemperatuur van de centrale verwarming. Een te hoge ingestelde temperatuur op de thermostaat kan het systeem beschadigen. Zie hoofdstuk "Noodthermostaat".

X0	Spanning klemmenstrook - 230V~ / 400V~
X1	Klemmenblok voor het bedieningspaneel
X2	Klemmenblok voor het bedieningspaneel
X10	De verbindingsstrip van de externe eenheid - 230 V~
FA1	Overstroombeveiligingsschakelaar (beveiliging van het besturingssysteem van de binnenunit)
K1A-K3A	Contacten hulpverwarming
BT30	Thermostaat, noodbediening
AA3	Invoerkaart
AA23	Communicatiekaart
AA7	Relaiskaart
FA2	Overstroombeveiligingsschakelaar (beveiliging van de binnenunit)
FD1	Thermische schakelaar
UB1-UB3	Kabelwartel
K2	Alarmrelais
AA2	Hoofdkaart
AA2:X15	Laagspanningsklemmenstrook
AA2:X4	Laagspanningsklemmenstrook
AA8	Print titanium anode
AA27	Relaiskaart

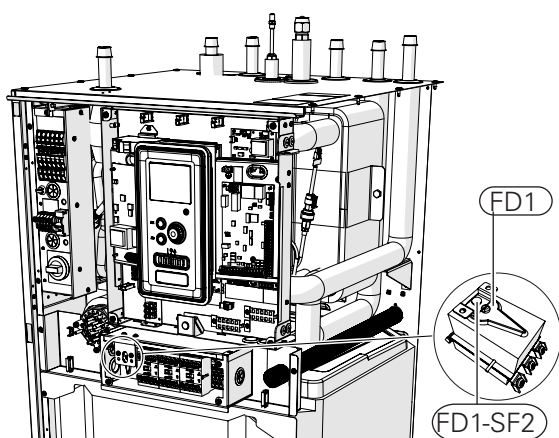
Thermische schakelaar STB

Een thermische schakelaar STB (FD1) onderbreekt de elektrische voeding naar de elektrische verwarmingsmodule als de temperatuur stijgt tot een bereik van ca. 92-6°C.

- !** BELANGRIJK
- In geval van activering van de STB-temperatuurbegrenzer moet dit worden gemeld aan een geautoriseerd servicecentrum om de mogelijke oorzaak van de activering te diagnosticeren.

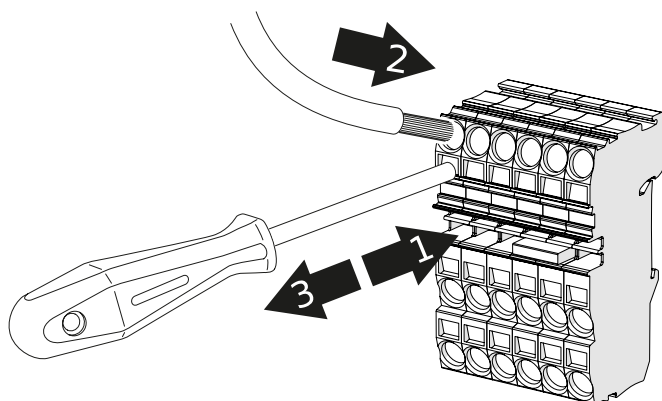
Resetten

Een thermische schakelaar (FD1) is beschikbaar achter de frontkap. Het wordt gereset door de knop (FD1-SF2) stevig in te drukken met een kleine schroevendraaier. Druk op de knop met een maximale kracht van 15 N (ca. 1,5 kg).



Kabelvergrendeling

Gebruik een platte schroevendraaier om de kabels in de aansluitingen van de binneneenheid los te maken/vergrendelen.



Aansluitingen

- !** BELANGRIJK
- De externe overstrombeveiliging moet worden geselecteerd door een gekwalificeerde installateur op basis van de technische gegevens in de handleiding, in overeenstemming met de geïnstalleerde apparatuurlay-out.

- !** BELANGRIJK!
- De aangegeven doorsneden van stroomkabels worden aanbevolen voor kabels die op de muur worden gelegd met een lengte van maximaal 40 m. Selectie van draden/doorsneden en opstelling moet elke keer worden geraadpleegd door een persoon met de juiste ervaring en kwalificaties.

- !** BELANGRIJK
- Om interferentie te voorkomen, mag u niet-afgeschermde communicatie- en/of signaalkabels niet binnen een afstand van 20 cm van hoogstroomkabels naar externe contacten leiden.

- !** BELANGRIJK
- De elektrische installatie waarop het apparaat wordt aangesloten, moet worden uitgevoerd volgens de geldende voorschriften.

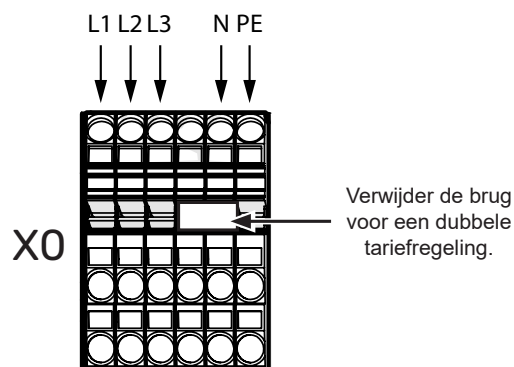
Aansluiting op de voeding 400 V

De voeding is aangesloten op klemmenstrook (X0) via de ingang aan de achterkant van de unit (UB1). De kabelafmetingen moeten voldoen aan de toepasselijke normen.

De 400V aansluiting maakt een maximaal vermogen van 9kW op de hulpverwarming mogelijk. De aansluiting moet volgens het in de bedieningshandleiding gebruikte schema worden uitgevoerd.

Voor een gedetailleerd aansluitschema, zie subsectie "Elektrische aansluitschema's".

Bedradingschema van de 400V-voeding



- !** BELANGRIJK
- Bij gebruik van een 400V-aansluiting is het maximale vermogen van de elektrische module die in het apparaat wordt gebruikt SHK 20-200 is 9kW.

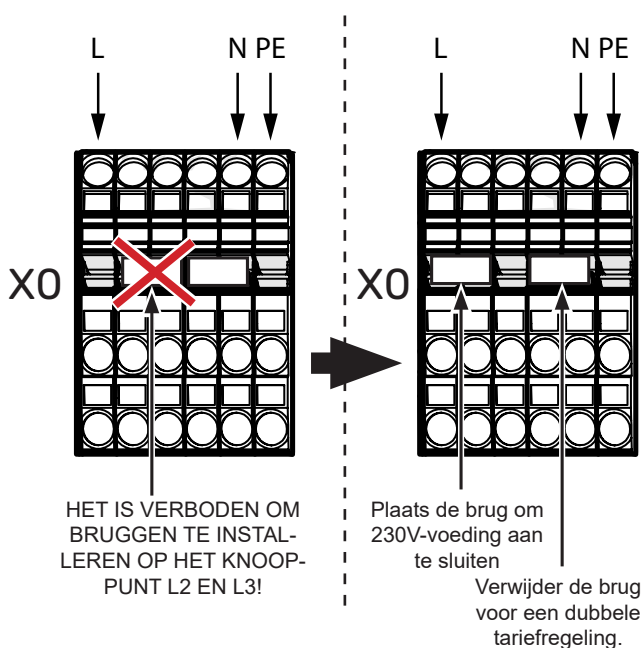
**BELANGRIJK**

In het geval van dubbele tariefcontrole door het energiebedrijf, wordt aanbevolen om de neutrale geleider van het stroomcircuit (meter) aan te sluiten.

Aansluiting op de voeding 230V

De voeding is aangesloten op klemmenstrook (X0) via de ingang aan de achterkant van de unit (UB1).

De aansluiting van 230 V maakt een maximumvermogen van 4,5 kW naar de bijverwarming mogelijk. De aansluiting moet plaatsvinden volgens het schema in de gebruikershandleiding. Gedetailleerd bedradingschema - zie paragraaf "Elektrische bedradingschema's"

Bedradingschema van de 230V-voeding**BELANGRIJK**

Bij gebruik van een 230V-aansluiting is het maximale vermogen van de aanvullende verwarming die in het apparaat wordt gebruikt SHK 20-200 is 4,5kW.

**BELANGRIJK**

In het geval van dubbele tariefcontrole door het energiebedrijf, wordt aanbevolen om de neutrale geleider van het stroomcircuit (meter) aan te sluiten - zeker bij gebruik van de 230V aansluiting.

**BELANGRIJK**

Het is verboden om bruggen te installeren op het knooppunt L1, L2 en L3. Anders kunnen het apparaat en het elektrische systeem beschadigd raken.

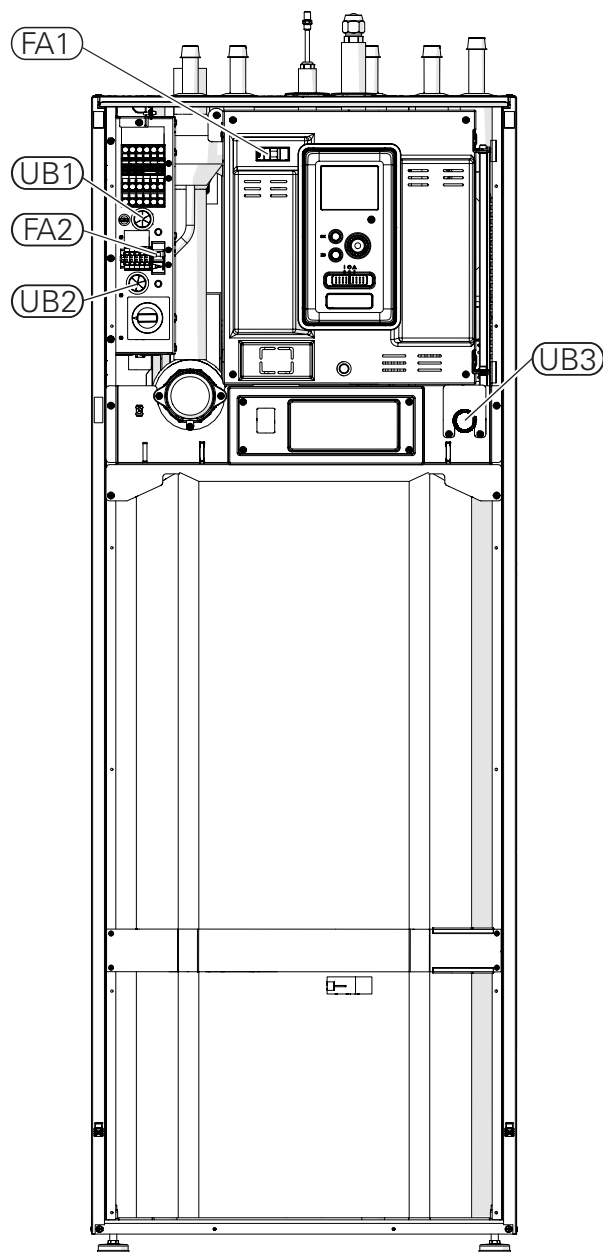
De fabrikant is niet aansprakelijk voor schade die wordt veroorzaakt door het niet naleven van bovenstaande bepaling.

Overstroombeveiligingsschakelaar

De automatische besturing voor verwarming, circulatiepomp en hun bedrading in SHK 20-200 zijn intern beveiligd door een overstroombeveiligingsschakelaar C10(FA1). De externe module METROAIR L en de accessoires zijn intern in de SHK 20-200 beveiligd door een overstroombeveiligingsschakelaar B20 (FA2).

**BELANGRIJK!**

De elektrische installatie moet ook een extra stromschakelaar hebben om de hoofdvoeding naar de unit af te sluiten.



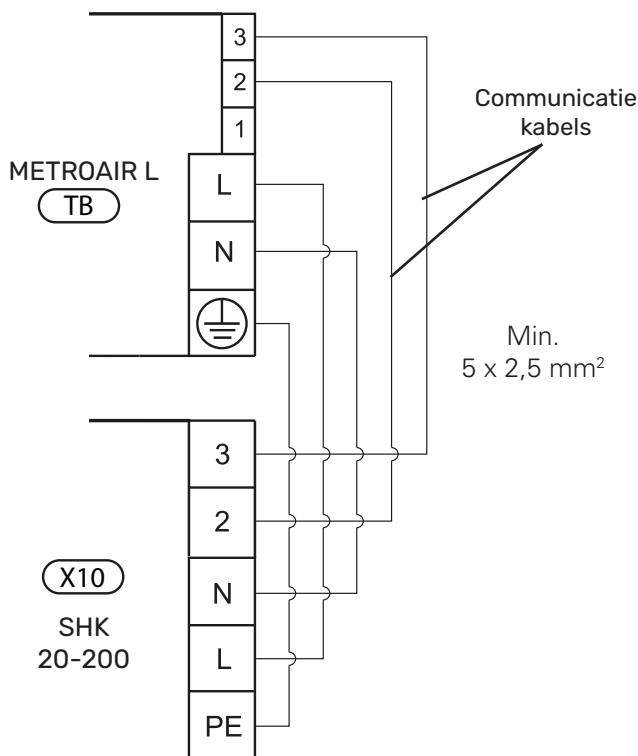
Verbinding SHK 20-200 en METROAIR L

Sluit de aansluitkabel van het apparaat aan op de voeding-aansluiting (TB) in METROAIR L en op de strook (X10) in SHK 20-200.

! **BELANGRIJK!**
Zet de bedrading vast zodat het klemmenblok niet onder spanning staat. Het uiteinde van een ongeïsoleerde kabel moet 8 mm lang zijn.

METROAIR L

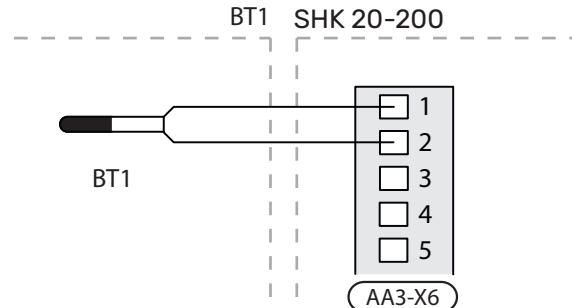
Sluit de fasedraad (bruin), de neutrale draad (blauw), de communicatiedraad (zwart en grijs) en de beschermingsdraad (geel-groen) aan, zoals aangegeven op de tekening:



Aanvullende aansluitingen

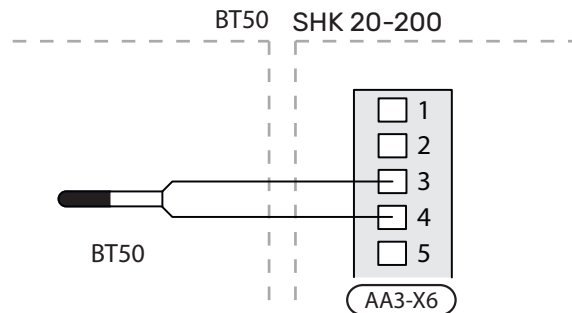
Aansluiting van de buitentemperatuursensor

Sluit de buitentemperatuursensor BT1 (meegeleverd) aan op de SHK 20-200 op de AA3-X6:1 en AA3-X6:2 strip.



Aansluiting van de binnentemperatuursensor

Sluit de binnentemperatuursensor BT50 (meegeleverd) aan op de SHK 20-200 op de AA3-X6:3 en AA3-X6:4 strip.



LAADMONITOR

Als er in het gebouw veel stroomverbruikers zijn ingeschakeld terwijl de elektrische bijverwarming in bedrijf is, bestaat het risico dat de hoofdzekering doorslaat. Stroommeters regelen de vermogensstappen voor de elektrische bijverwarming door stap voor stap af te schakelen bij overbelasting in een fase. Heraansluiting vindt plaats wanneer ander stroomverbruik wordt verminderd.

AANDACHT

Als er stroommeters zijn geïnstalleerd, wordt volledige functionaliteit verkregen door 'fasevolgorde detecteren' in te schakelen en de zekeringgrootte te wijzigen in 20A in menu 5.1.12.

Aansluiten van stroomsensoren



AANDACHT

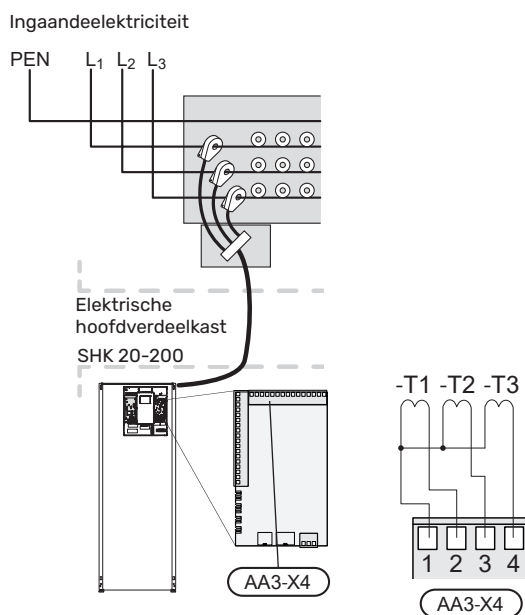
Als er stroommeters zijn geïnstalleerd, wordt volledige functionaliteit verkregen door 'fasevolgorde detecteren' in te schakelen en de zekeringgrootte te wijzigen in 20A in menu 5.1.12.

Om de stroom te meten, moet er een stroomsensor worden gemonteerd op iedere ingaande faseleiding in de elektrische verdeelkast. De elektrische verdeelkast is een prima plek voor de installatie.

Sluit de stroomsensoren aan op een meeraderige kabel in een behuizing naast de elektrische verdeelkast. Gebruik een niet-afgeschermd, meeraderige kabel met minimaal 0,5mm², tussen de behuizing en de SHK 20-200.

Sluit de kabel aan op de ingangskart (AA3) op klemmenstrook X4:1-4, waarbij X4:1 de gezamenlijke klemmenstrook is voor de drie stroomsensoren.

Als de stroom te laag is ingesteld (MENU 5.1.12), kan dit de bijverwarming stoppen, het vermogen van de warmtepomp beperken en de prestaties van de compressor beïnvloeden.



Instellingen

Hulpverwarming - maximale vermogen

De bijverwarming heeft een maximaal vermogen van 9 kW (400 V) / 4,5 kW (230 V). Zijn vermogen is verdeeld in 3 fasen. Mogelijke bedrijfsvermogens zijn: 3, 6 en 9 kW (400 V) of 1,5, 3,0 en 4,5 kW (230 V). Het maximale vermogen van de hulpverwarming wordt ingesteld in Menu 5.1.12.

Noodmodus

Wanneer de controller in de noodmodus staat (SF1 is ingesteld op Δ), zijn alleen de meest benodigde functies actief.

- Geen warmwaterverwarming.
- Constante temperatuur in de aanvoerleiding, zie hoofdstuk Noodthermostaat voor meer informatie.



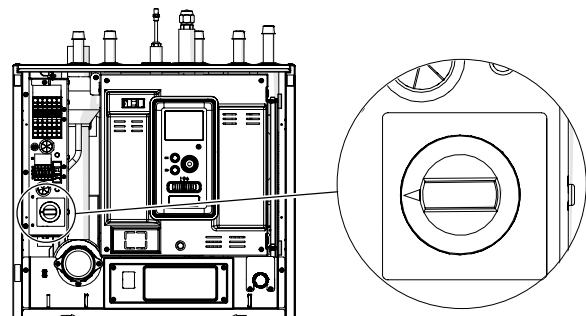
BELANGRIJK

In de noodmodus is het niet mogelijk om het warme water te verwarmen.

Thermostaat van noodbediening

In de noodmodus wordt de aanvoertemperatuur ingesteld met behulp van de thermostaat (BT30). Deze moet worden ingesteld volgens de eisen van de bedieningscircuits.

Het instellingsbereik is 5 - 65°C. Houd er echter rekening mee dat bij vloerverwarming de instelwaarde moet minimaal 20°C zijn, max. 35-45°C om het thermisch comfort in de ruimte en de efficiënte werking van het systeem te behouden.



BELANGRIJK

Het maximaal beschikbare vermogen van de verwarming in de noodmodus is 3kW.



BELANGRIJK

Stel de temperatuur op de thermostaat in volgens de installatievereisten. Te hoge temperatuur kan leiden tot schade aan de installatie.

7 Inbedrijfstelling en afstelling

Vorbereidingen

1. Controleer of de schakelaar van de regeling in stand "0" staat.
2. Controleer of de aftapklep volledig gesloten is en let op dat de thermische stroomonderbreker (FD1) niet is geactiveerd.

Vullen en ontluchten

Verwarmingswaterparameters

Als de verwarmingscircuits met verwarmingswater zijn gevuld, moet deze voldoen aan de vereisten van VDI 2035 deel 1 en 2.

Om corrosieschade te voorkomen, moeten drie basisparameters van de watersamenstelling worden gecontroleerd:

1. opgelost zuurstofgehalte,
2. geleidbaarheid en
3. pH.

Het zuurstofgehalte en de elektrische geleidbaarheid zijn zodanig met elkaar verbonden dat een lagere geleidbaarheid een hoger O₂-gehalte mogelijk maakt zonder angst voor verhoogde corrosie. Evenzo kan de hogere geleidbaarheid resulteren in een verhoogde corrosiegevoeligheid, zelfs bij relatief lage O₂-verzadigingsniveaus.

Daarom worden de volgende richtlijnen aanbevolen:

1. Verwarmingswater met een lage zoutconcentratie - d.w.z. waarbij de elektrische geleidbaarheid van het water in het systeem minder is dan 100 µS / cm - het opgeloste O₂-gehalte moet lager zijn dan 0,1 mg/l.
2. Verwarmingswater met een hoge zoutconcentratie - d.w.z. waarbij de elektrische geleidbaarheid van het systeemwater in het bereik van 100 µS / cm tot 1500 µS/cm ligt - het gehalte aan opgelost O₂ moet lager zijn dan 0,02 mg/l.

In beide gevallen moet de pH-waarde van het verwarmingswater in het bereik van 8,2-10 blijven.

Om schade door kalkaanslag te voorkomen, moeten de volgende parameters van de watersamenstelling worden gecontroleerd:

Thermisch systeemvermogen [kW]	Systeemcapaciteit [l/kW]	Het gehalte aan aardalkalielelementen [mol/m ³]	Hardheid[°d]
≤ 50	≤ 20	geen vereisten	geen vereisten
	vanaf 20 tot 50	≤ 2,0	≤ 11,2
vanaf 50 tot 200	≤ 20	≤ 2,0	≤ 11,2
	vanaf 20 tot 50	≤ 1,5	≤ 8,4



AANDACHT

Bovenstaande parameters voor verwarmingswater zijn aanbevolen waarden. Indien de nationale regelgeving anders bepaalt, prevaleert deze boven de aanbevelingen in deze handleiding.

De boiler in de SHK 20-200 vullen

1. Open de warmtapwaterinlaat op het hoogste punt in huis.
2. Open de afsluiter van het koudtapwater. Deze klep moet vervolgens geheel open zijn bij het uitvoeren van deze handelingen.
3. Wanneer er zonder luchtbelletjes vanaf het inlaatpunt warmtapwater gaat stromen, is de boiler vol en kunt u het inlaatpunt sluiten.

Vullen en ontluchten van het klimaatsysteem SHK 20-200

1. Open de ontluchter op het hoogste punt in het verwarmingssysteem.
2. Stel alle mengkransen in op de doorstroompositie van alle circuits.
3. Open de vulkraan van het verwarmingssysteem, vul deze met verwarmingsmedium en ontlucht vervolgens het systeem.
4. Controleer de manometer, die een stijging van de druk zal laten zien. Vul het systeem tot de vereiste druk (1,5-2 bar), sluit vervolgens de vulklep. De maximale werkdruk van het systeem is 3 bar.
5. Schakel de circulatiepomp van het verwarmingssysteem in. Automatische ontluichtingskleppen die in het verwarmings-/koelcircuit zijn geplaatst beginnen het systeem te ontluchten.
6. Als de druk tijdens de ontluchting onder 1 bar daalt, moet het verwarmingscircuit met verwarmingsmedium worden bijgevuld.

Aftappen van het klimaatsysteem

Tap eerst het systeem af via de vul-/aftapklep als u de servicewerkzaamheden aan het klimaatsysteem wilt vereenvoudigen. De unit is niet uitgerust met een aftapklep voor het klimaatsysteem. Deze klep moet buiten het product om worden geïnstalleerd.



BELANGRIJK

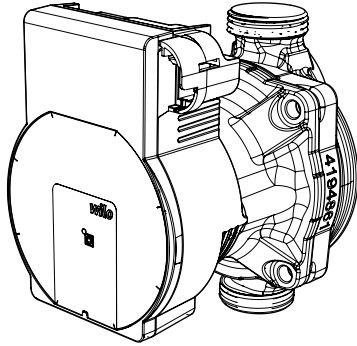
Bij het aftappen van het verwarmingssysteem/klimaatsysteem kan er kan wat warm water vrijkomen. Gevaar voor brandwonden.

1. Sluit een leiding aan op de externe aftapklep van het systeem.
2. Open vervolgens de aftapklep om de verwarmingsinstallatie af te tappen.

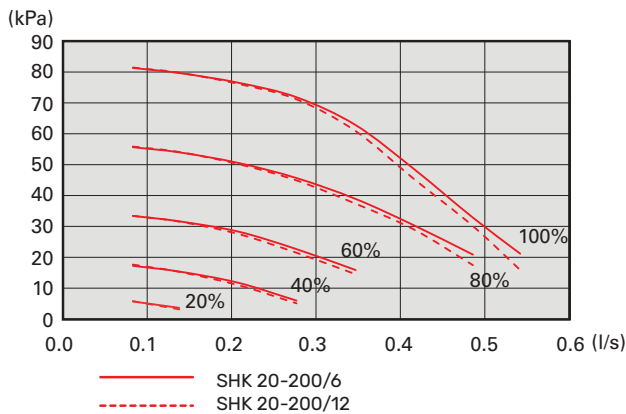
Circulatiepomp

Pompsnelheid

De circulatiepomp in de SHK 20-200 is frequentieregeld en stelt zichzelf in op basis van regeling en warmtevraag.



Beschikbare druk, circulatiepomp GP12.



Latere aanpassing, ontluchting

Aanvankelijk van het verwarmingswater kan ontluchting nodig zijn. Als je nog luchtbellen in het verwarmingssysteem hoort, moet het hele systeem extra ontluicht worden. Het systeem wordt ontluicht via de ontluichtingskleppen. De SHK 20-200 moet tijdens het ontluichten zijn uitgeschakeld.

Inbedrijfstelling



BELANGRIJK!

Het opstarten van de installatie moet worden uitgevoerd door een persoon met de juiste vergunningen en toestemming van de fabrikant!

Om de warmtepomp op te starten, is het noodzakelijk om

1. Schakel de stroomtoevoer naar de SHK 20-200 in en zorg ervoor dat de METROAIR L correct is aangesloten op de stroomvoorziening en communicatie.
2. Volg de instructies in de Inbedrijfstelling Wizard op het display.

Inbedrijfstelling Wizard



BELANGRIJK

Vul en ontluicht het verwarmingssysteem met water voordat u de schakelaar in de stand "I" zet.

1. Zet de schakelaar (SF1) op de controller op "I".
2. Volg de instructies in de Inbedrijfstelling Wizard op het display. Als de Inbedrijfstelling Wizard niet start na het starten van de driver, start deze dan handmatig in menu 5.7.



TIP!

Raadpleeg Hoofdstuk 8 Regelingen - Inleiding voor meer gedetailleerde informatie over de bedieningselementen van de installatie (bewerkingen, menu's, enz.).

Inbedrijfstelling

De Inbedrijfstelling Wizard wordt geactiveerd wanneer de installatie voor het eerst wordt gestart. De wizard vertelt u wat u moet doen de eerste keer dat u de installatie start en helpt u de basisinstellingen van de installatie te configureren.

De Inbedrijfstelling Wizard zorgt ervoor dat de inbedrijfstelling correct wordt uitgevoerd en niet kan worden weggelaten. Inbedrijfstelling Wizard kan later in Menu 5.7 worden gestart.



AANDACHT

Zolang de Inbedrijfstelling Wizard actief is, start geen enkele functie in de besturing automatisch.

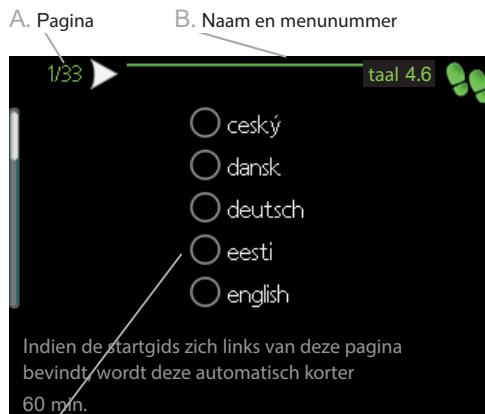
De wizard wordt bij elke start van de controller geactiveerd, totdat deze op de laatste pagina wordt uitgeschakeld.



AANDACHT

Bij het opstarten van het systeem bij lage buitentemperaturen en lage temperatuur van het verwarmingsmedium in het cv-systeem wordt eerst het cv-systeem met een hulpverwarming tot ca. 20-25°C verwarmd.

Ondersteuning voor de Inbedrijfstelling Wizard



C. Optie / instelling

A. Pagina

Hier kunt u het menuniveau van de Inbedrijfstelling Wizard controleren. De pagina's van de Inbedrijfstelling Wizard veranderen als volgt:

1. Draai de instelknop tot een van de pijlen in de linkerbovenhoek (naast het paginanummer) gemarkeerd is.
2. Druk vervolgens op de OK-knop om naar de volgende pagina van de Inbedrijfstelling Wizard te gaan.

B. Naam en menunummer

Informatie over de menupagina van het besturingssysteem waarnaar de Inbedrijfstelling Wizard verwijst. Getallen tussen haakjes geven het menunummer in het besturingssysteem aan.

Raadpleeg het Hulpmenu of de gebruikershandleiding voor meer informatie over een menu.

C Optie / instelling

Hier voert u de systeeminstellingen in.

D Hulp menu



Veel menu's bevatten een symbool dat de beschikbaarheid van extra hulp aangeeft.

Om de helptekst te bekijken:

1. Gebruik de draaiknop om een hulpsymbool te selecteren.
2. Druk op de OK-knop.

De helptekst bevat vaak meerdere vensters die met het scrollwiel kunnen worden gescrolld.

Inbedrijfstelling zonder warmtepomp

De binnenunit kan zonder warmtepomp werken, alleen als elektrische ketel, om bijvoorbeeld warmte en warm water voor te bereiden voordat een warmtepomp wordt geïnstalleerd.

Ga naar menu 5.2 Systeeminstellingen en schakel de warmtepomp uit.



BELANGRIJK

Selecteer de automatische of handmatige modus wanneer de binnenunit moet worden hergebruikt met een warmtepomp.

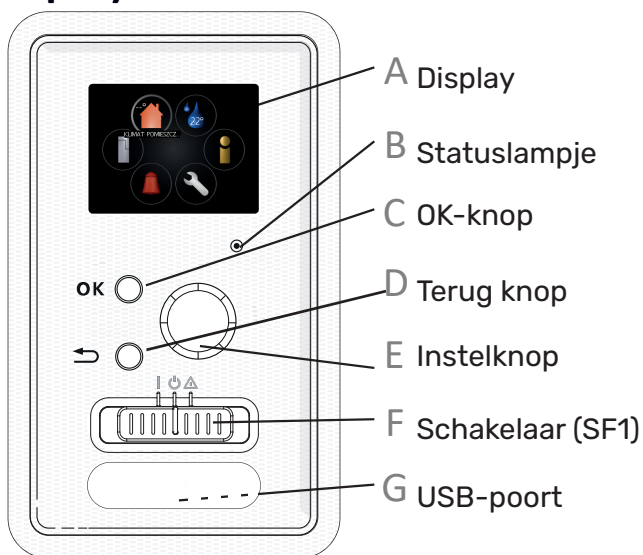
Bypass valve

De procedure voor het afstellen van de overstortventiel is voor units waarop een debietmeter is geïnstalleerd. Het moet als volgt worden uitgevoerd bij het opstarten van het systeem:

1. Open de overstortventiel volledig.
2. Sluit de aanvoer op alle verwarmingscircuits stroomafwaarts van de overstortventiel.
3. Ga naar menu 5.6 Geforceerde bediening en stel de snelheid van de voedingspomp handmatig in op 100%.
4. Ga naar het menu 3.1.12.
5. Sluit de overstortventiel met kwartslagen terwijl u de stroomaflezing in menu 3.1.12 controleert. Wanneer de waarde "Minimum debiet tijdens ontthoien" is bereikt, raadpleeg dan de tabel in hoofdstuk 4, paragraaf "Minimum debiet in het systeem", sluit de klep dan af.
6. Vervolgens kunt u in menu 5.6 Geforceerde bediening de verwarmingscircuits openen en de circulatiepomp op automatische modus zetten.

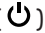

8 Controle - Inleiding

Display



F Schakelaar (SF1)

De schakelaar biedt drie standen:

- Ingeschakeld (I)
- Stand-by modus ()
- Noodmodus ()

Gebruik de noodmodus alleen in het geval van een storing van de besturingseenheid. In deze modus wordt de compressor in de warmtepomp uitgeschakeld en wordt het dospelverwarmingselement gestart. Het display van de besturing is gedimd en het statuslampje is geel.

G USB-poort

De USB-poort is verborgen onder het plastic typeplaatje.

De USB-poort wordt gebruikt om de software bij te werken.

A Display

Het display toont instructies, instellingen en bedrijfsinformatie. U kunt eenvoudig schakelen tussen verschillende menu's en opties om de temperatuur in te stellen en de benodigde informatie te verkrijgen.

B Statuslampje

Het statuslampje geeft de status van de besturingsmodule aan. Lampje:

- brandt groen tijdens normaal bedrijf;
- brandt geel in de noodmodus;
- brandt rood als er een alarm is opgetreden.

C OK-knop

De OK-knop wordt gebruikt:

- bij bevestiging het submenu/optie/waardeselectie;
- pagina('s) in de Inbedrijfstelling Wizard

D Terug knop

De terug knop wordt gebruikt:

- om terug naar het vorige menu gaan;
- om wijzigingen in niet-goedgekeurde instellingen brengen.

E Instelknop

De instelknop kan naar rechts of links worden gedraaid.

De instelknop wordt gebruikt:

- om de menu's en opties bladeren;
- om de waarden verhogen en verlagen;
- om pagina's in meerpagina-instructies wijzigen (bijv hulptekst en Onderhoud-informatie).

Menusysteem



Menu 1 - KLIMAAT IN DE RUITES

Instellen en programmeren van de kamertemperatuur. Raadpleeg het Hulpmenu of de gebruikershandleiding op subrubriek MENU 1 voor informatie.

Menu 2 - Warm water

Instelling en programmering van de warmwaterproductie. Raadpleeg het Hulpmenu of de gebruikershandleiding op subrubriek MENU 2 voor informatie.

Menu 3 - INFORMATIE

Weergave van de temperatuur en andere bedrijfsinformatie en toegang tot het alarmlogboek. Raadpleeg het Hulpmenu of de gebruikershandleiding op subrubriek MENU 3 voor informatie.

Menu 4 - MIJN SYSTEEM

Instellen van datum, tijd, taal, display, werking etc. Raadpleeg het Hulpmenu of de gebruikershandleiding op subrubriek MENU 4 voor informatie.

Menu 5 - SERVICE

Geavanceerde instellingen. Deze instellingen zijn niet beschikbaar voor de eindgebruiker. Dit menu is zichtbaar als u 7 seconden lang op de knop Terug drukt in het startmenu. Raadpleeg de gebruikershandleiding op subrubriek MENU 5 voor informatie.

Symbolen op het display

Tijdens het gebruik kunnen de volgende symbolen op het display verschijnen:

Symbool	Beschrijving
	Dit symbool verschijnt naast een infobord als Menu 3.1 informatie bevat waaraan u aandacht moet besteden.
	Deze twee symbolen geven aan of de compressor in de buitenmodule of de bijverwarming in de installatie wordt geblokkeerd door de controller. Ze kunnen bijvoorbeeld worden geblokkeerd, afhankelijk van de in menu 4.2 geselecteerde bedrijfsmodus, als menu 4.9.5 is geprogrammeerd om te worden geblokkeerd of als er een alarm optreedt. Compressorvergrendeling Vergrendeling van het element van de verwarmingsmodule
	Dit symbool verschijnt wanneer u de periodieke oververhitting- of luxemodus voor warm water start.
	Dit symbool geeft aan of het "vakantieschema" in 4.7 actief is.
	Dit symbool geeft aan of de controller communiceert met MyUplink.
	Dit symbool geeft de werkelijke ventilatorsnelheid aan als de ventilatorsnelheid is gewijzigd ten opzichte van de normale instelling. ERS optionele uitrusting vereist.
	Dit symbool geeft aan of de fotovoltaïsche verwarming actief is. EME optionele uitrusting vereist.
	Dit symbool geeft aan of de zwembadverwarming actief is. POOL 40 optionele uitrusting vereist.
	Dit symbool geeft aan of de koeling actief is.

Werking

Om de selectie te verplaatsen, draait u de draaiknop naar links of rechts. Het geselecteerde item is wit en/of heeft een gemarkeerd tabblad.

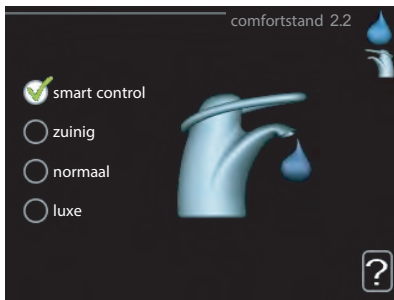


Menu selectie

Om het menusysteem te openen, selecteert u het hoofdmenu door het te kiezen en op de OK-knop te drukken. Er verschijnt een nieuw venster met een submenu.

Selecteer een van de submenu's door deze te kiezen en op OK te drukken.

Keuze van opties



De momenteel geselecteerde optie in het optiesmenu is gemarkeerd met een groen vinkje.



Om een andere optie te selecteren:

1. Selecteer de gewenste optie. Een van de opties is vooraf geselecteerd (wit).
2. Druk op OK om de geselecteerde optie te bevestigen. Naast de geselecteerde optie verschijnt een groen vinkje bij de geselecteerde optie.



Waarde-instellingen



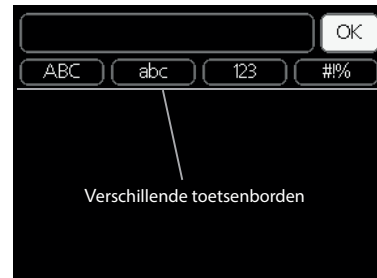
Te wijzigen waarden

Om de waarde in te stellen:

1. Selecteer de waarde die u wilt instellen met de draaiknop.
2. Druk op de OK-knop. De achtergrond van de waarden wordt groen, wat betekent dat u de instelmodus opent.
3. Draai de knop naar rechts om de waarde te verhogen en naar links om deze te verlagen.
4. Om de ingestelde waarde te bevestigen, drukt u op de OK-knop. Druk op de Terug knop om de oorspronkelijke waarde te wijzigen en te herstellen.



Gebruik van een virtueel toetsenbord



In sommige menu's, waar tekstinput nodig kan zijn, is er een virtueel toetsenbord.



Afhankelijk van het menu hebt u toegang tot verschillende tekensets, die via de instelknop worden ingesteld. Om de tekstentabel te wijzigen, drukt u op de knop Terug. Als de menugegevens slechts één tekenset bevatten, wordt het toetsenbord automatisch weergegeven. Wanneer u klaar bent met schrijven, selecteert u "OK" en drukt u op de OK-knop.

Door de vensters scrollen

Het menu kan meerdere vensters bevatten. Draai de draaiknop om hem terug te spoelen.



Scrollen van vensters in de Inbedrijfstelling Wizard



Pijlen voor door venster scrollen in startgids

1. Draai de instelknop tot een van de pijlen in de linkerbovenhoek (naast het paginanummer) gemarkeerd is.
2. Druk vervolgens op de OK-knop om naar de volgende stap van de Inbedrijfstelling Wizard te gaan.



hulp menu

Veel menu's bevatten een symbool dat de beschikbaarheid van extra hulp aangeeft.

Om de helptekst te bekijken:

1. Gebruik de draaiknop om een hulpsymbool te selecteren.
 2. Druk op de OK-knop.
- De helptekst bevat vaak meerdere vensters die met het scrollwiel kunnen worden gescrolld.

9 Controle

Menu 1 - KLIMAAT IN DE RUIMTES

1-KLIMAAT IN DE RUIMTES	1.1 Temperatuur	1.1.1 - verwarming	
		1.1.2 - koeling	
	1.2 - ventilatie ¹		
	1.3 - programmering	1.3.1 - verwarming	
		1.3.2 - koeling	
		1.3.3 - ventilatie ¹	
	1.9 - gevorderd	1.9.1 - curve	1.9.1.1 - verwarmingscurve
			1.9.1.2 - koelingscurve
		1.9.2 - externe aanpassing.	
		1.9.3 - min. aanvoertemp.	1.9.3.1 - Verwarming
			1.9.3.2 - koeling
		1.9.4 - ruimtesensor instellen	
		1.9.5 - koeling instellen	
		1.9.6 - tijd luchtvent. ¹	
		1.9.7 - eigen curve	1.9.7.1 - verwarming
			1.9.7.2 - koeling
		1.9.8 - puntverschuiving	

Het bovenstaande menudiagram kan variëren afhankelijk van de geïnstalleerde accessoires.

¹ ERS optionele uitrusting is vereist.

Menu 2 - Warm water

2 - Warm water	2.1 - tijdelijke lux.	
	2.2 - comfortmodus	
	2.3 - programmering	
	2.9 - gevorderd	2.9.1 - periodieke oververhitting
		2.9.2 - warm water circulatie ²

Menu 3 - INFORMATIE

3 - INFORMATIE	3.1 - info. onderhoud	
	3.2 - info. over de compressor	
	3.3 - info. over hulpverwarming	
	3.4 - alarmlogboek	
	3.5 - kamertemperatuurlogboek	

Het bovenstaande menudiagram kan variëren afhankelijk van de geïnstalleerde accessoires.

² Als uitgang AA3:X7 bezet is, is accessoire AXC 40 vereist.

Menu 4 - MIJN SYSTEEM

4 - MIJN SYSTEEM	4.1 - extra functies	4.1.1 - zwembad ³	
		4.1.2 - zwembad 2 ³	
		4.1.3 - internet	4.1.3.1 - Uplink
			4.1.3.8 - tcp/ip-instellingen
			4.1.3.9 - inst. serv. proxy
		4.1.5 - SG Ready	
		4.1.6 - smart price adapt.	
		4.1.7 - een slimme woning	
		4.1.8 - smart energy source	4.1.8.1 - instellingen
			4.1.8.2 - inst. prijs
			4.1.8.3 - inst. vergelijkingsfact.
			4.1.8.4 - tariefperiodes elektr.
			4.1.8.6 - tariefperiodes hulpverw.st.ctr.
			4.1.8.7 - tariefperiodes hulpverw.st.ctr.
			4.1.8.8 - tariefperiodes
		4.1.10 - Zonne-energie ⁵	
		4.2 - bedrijfsmodi	
		4.3 - mijn pictogrammen	
		4.4 - datum en tijd	
		4.6 - taal	
	4.7 - vakantieschema		
	4.9 - gevorderd	4.9.1 - bedrijfsprioriteit	
		4.9.2 - inst. automodus	
		4.9.3 - waarde in graadminuten	
		4.9.4 - wijzig gebruikersinst. naar fabrieksinst.	
		4.9.5 - blokkeringschema	
		4.9.6 - plan stille modus	

Het bovenstaande menudiagram kan variëren afhankelijk van de geïnstalleerde accessoires.

³ POOL 40 optionele uitrusting is vereist.

⁵ EME 20 optionele uitrusting is vereist.

Inbedrijfstelling Wizard



BELANGRIJK

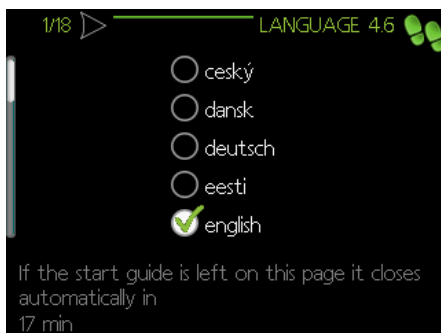
De Inbedrijfstelling Wizard kan alleen worden bewerkt door gekwalificeerd personeel. Het invoeren van onjuiste parameters kan de warmtepomp beschadigen.

De Inbedrijfstelling Wizard verschijnt wanneer de SHK 20-200-controller voor het eerst wordt gestart. De Inbedrijfstelling Wizard kan ook zelfstandig in Menu 5.7 worden geactiveerd. Hieronder worden de individuele instellingen voor de fabrieksinstellingen van de inbedrijfstellingswizard beschreven.

1/17 Taal

Selecteer in dit menu de werktaal van de controller.

Fabrieksinstelling: English



2/17 Informatie

Dit menu geeft informatie weer over de Inbedrijfstelling Wizard.

3/17 Land

Hier wordt de plaats van installatie van het product gekozen.

4/17 Basisinst. verwarmingssyst.

In dit menu kunt u de basisinstellingen van de verwarming vastleggen. Voor meer informatie selecteert u "?".

Fabrieksinstelling: voorinstellingen
Fabrieksinstelling: radiator
Fabrieksinstelling: -15.0 DOT C



5/17 Accessoires

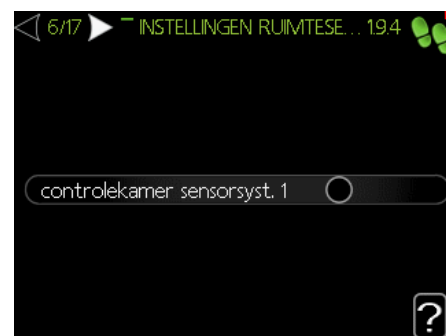
In dit menu kunt u extra aangesloten accessoires activeren. Voor meer informatie selecteert u "?".



6/17 Ruimtesensor instellen

In dit menu kunt u de instellingen voor de ruimtesensor (accessoire) activeren en wijzigen. Voor meer informatie selecteert u "?".

Fabrieksinstelling: gedeactiveerd



7/17 Controle van de externe sensoren

In dit menu kunt u de toegestane waarden voor externe sensoren controleren. Voor meer informatie selecteert u "?".

8/17 Interne elektrische bijv

In dit menu is het mogelijk om instellingen te maken voor de bijverwarming (ingebouwde bijverwarming). Voor meer informatie selecteert u "?".

Fabrieksinstelling:
3x400 V ing. voeding: ingeschakeld (voor 3 fasen)
max. elektrische bijv.inst.: 9,0 kW
zekeringgrotte: 20A
transformatieratio: 300
fasevolgorde ontdekken (wordt weergegeven als de 3x400 V ing. voeding is geactiveerd.)



BELANGRIJK!

Bij elektrische beveiliging met een lagere waarde (betreft de hoofdbeveiliging in het gebouw) kan deze waarde lager worden ingesteld dan 20A. Houd er rekening mee dat dit het vermogen van het apparaat vermindert. Aansluiting van stroom-sensoren

Een waarde hoger dan 20A kan niet worden ingesteld.



AANDACHT

Als de 3x400 V ing. voeding actief is en stroom-sensoren zijn aangesloten, moet de fasevolgorde ontdekken worden geactiveerd.



9/18 Geinst. slave-unit

In dit menu kunt u de slave-unit selecteren. Voor meer informatie selecteert u "?".

Fabrieksinstelling:
ondergeschikte 1: actief (EB101)



BELANGRIJK!

SHK 20-200 kan niet worden gecascadeerd met warmtepompen.

10/17 Datum en tijd

Stel in dit menu de huidige datum en tijd in. Daarnaast hebben we de mogelijkheid om de manier van weergegeven en de tijdzone te kiezen.

11/17 Min. aanvoertemp. verw.

In dit menu kunt u de minimum aanvoertemperatuur van het verwarmingssysteem bewerken. Voor meer informatie selecteert u "?".

Fabrieksinstelling:
verwarmingssysteem 1: 20 C

12/17 Max. aanv. temp. verw.

In dit menu kunt u de maximum aanvoertemperatuur van het verwarmingssysteem bewerken. Voor meer informatie selecteert u "?".

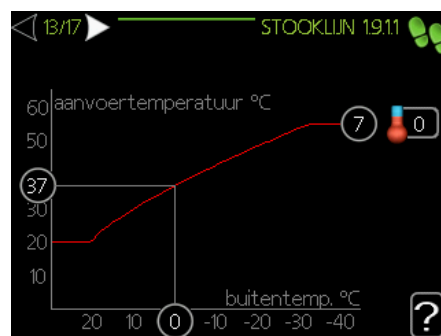
Fabrieksinstelling:
verwarmingssysteem 1: 55 C

De aanbevolen instelwaarden zijn:
+ 35 voor oppervlakte verwarming,
+ 55 voor radiatoren.

13/17 Verwarmingscurve

In dit menu is het mogelijk om de voor de SHB 20 gespecificeerde verwarmingscurve te bewerken. Voor meer informatie selecteert u "?".

Fabrieksinstelling:
Verwarmingscurve: 7

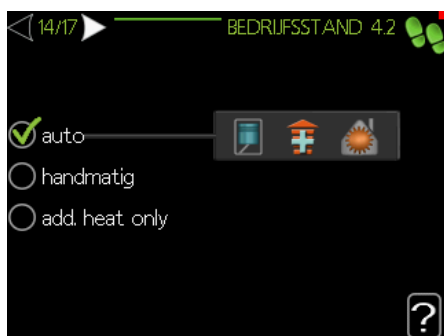


Gedetailleerde informatie over de curve-instellingen zie deel "Gebruikersinstellingen".

14/17 Bedrijfsmodus

In dit menu kunt u de bedrijfsmodus voor de SHK 20-200 selecteren. Voor meer informatie selecteert u "?".

Fabrieksinstellingen: auto



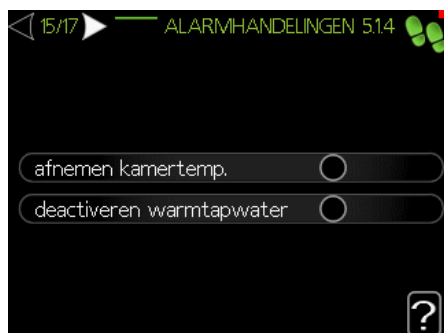
AANDACHT

Aanbevolen "auto"-modus. Bewerken is alleen mogelijk door gekwalificeerd personeel.

15/17 Alarm acties

In dit menu kunt u alarm acties activeren. Voor meer informatie selecteert u "?".

Fabrieksinstelling:
verminder ruimtetemp.: uitgeschakeld
uitschakel warm water: uitgeschakeld



16/17 Herinnering

Herinnering om de checklist in hoofdstuk 1 van de gebruiksaanwijzing in te vullen.

17/17 Inbedrijfstelling Wizard

In dit menu kunt u beslissen of de Inbedrijfstelling Wizard bij de volgende keer dat u het systeem opstart opnieuw wordt ingeschakeld.

Regeling - Menu's

Menu 1 – BINNENKLIMAAT

OVERZICHT

Submenu's



Het menu BINNENKLIMAAT heeft meerdere submenu's. U vindt de statusinformatie van het betreffende menu op het display aan de rechterkant van de menu's.

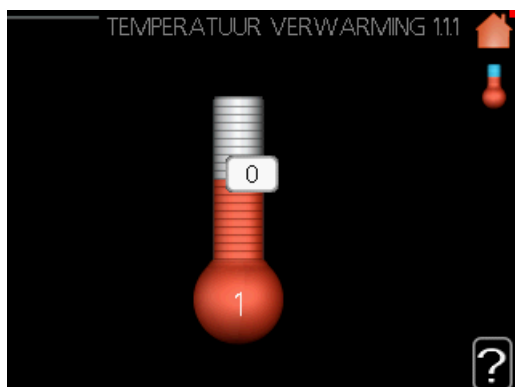
temperatuur De temperatuur voor het afgiftesysteem instellen. In de statusinformatie worden de instelwaarden weergegeven voor het afgiftesysteem.

ventilatie De ventilatorsnelheid instellen. De statusinformatie wordt weergegeven in de geselecteerde instelling. Dit menu wordt uitsluitend weergegeven indien de afvoerluchtmodule is aangesloten (accessoire).

programmering Verwarming, koeling en ventilatie plannen. De statusinformatie "instellen" wordt weergegeven wanneer u een programma instelt, maar op dit moment is deze niet actief, "vakantieinstelling" wordt weergegeven wanneer het vakantieschema tegelijkertijd actief is met de programmering (de vakantiefunctie krijgt prioriteit), "actief" wordt weergegeven wanneer een deel van het programma actief is. Zo niet, dan wordt weergegeven "uit".

geavanceerd Stooklijn, afstelling met extern contact, minimale waarde van aanvoertemperatuur, ruimtevoeler en koelfunctie instellen.

MENU 1.1 - TEMPERATUUR



Indien de woning meerdere afgiftesystemen heeft, wordt dit met een thermometer voor elk systeem aangegeven op het display.

In menu 1.1 kiest u tussen verwarming en koeling en stelt u vervolgens de gewenste temperatuur in het volgende menu "temperatuur verwarming/koeling" in.

Stel de temperatuur (met geïnstalleerde en geactiveerde ruimtevoelers):

verwarming

Instelbereik: 5 - 30 °C
Standaardwaarde: 20

koeling (koeling moet geactiveerd zijn)

Instelbereik: 5 - 30 °C
Standaardwaarde: 25

De waarde in het display wordt weergegeven als een temperatuur in °C indien het klimaatsysteem wordt geregeld door een ruimtevoeler.

! BELANGRIJK

- Een langzaam verwarmingssysteem, zoals bijvoorbeeld een vloerverwarming, is mogelijk niet geschikt voor regeling met behulp van de ruimtesensoren.

Gebruik de selectieknop om de kamertemperatuurinstelling te wijzigen in de gewenste temperatuur op het display. Bevestig de nieuwe instelling met een druk op OK. De nieuwe temperatuur wordt weergegeven aan de rechterkant van het symbool in het display.

Instellen van de temperatuur (zonder geactiveerde ruimtevoelers):

Instelbereik: -10 tot +10
Standaardwaarde: 0

Het display geeft de instelwaarden voor verwarming weer (verschuiving stooklijn). Verhoog of verlaag de waarde op het display om de binnentemperatuur te verhogen of te verlagen.

Gebruik de selectieknop om een nieuwe waarde in te stellen. Bevestig de nieuwe instelling met een druk op OK.

Het aantal stappen dat de waarde moet worden gewijzigd voor een graad verschil in de binnentemperatuur hangt af van de verwarmingsinstallatie. Eén stap is normaliter voldoende, maar in sommige gevallen kunnen meerdere stap-pen nodig zijn.

De gewenste waarde instellen. De nieuwe waarde wordt weergegeven aan de rechterkant van het symbool in het display.

BELANGRIJK

- Een stijging in de kamertemperatuur kan worden vertraagd door de thermostaten van de radiatoren of de vloerverwarming. Open daarom de thermostaten volledig, behalve in die kamers waar een koudere temperatuur is vereist, bijv. slaapkamers.



TIP

Wacht 24 uur voordat u een nieuwe instelling invoert, zodat de kamertemperatuur tijd heeft te stabiliseren.

Indien het buiten koud is en de kamertemperatuur te laag is, verhoogt u de stooklijn in menu 1.9.1.1 met één stap.

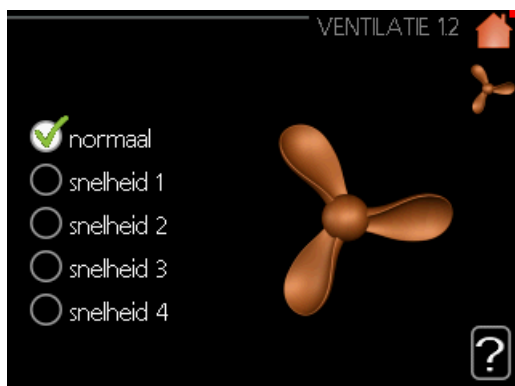
Indien het buiten koud is en de kamertemperatuur te hoog is, verlaagt u de stooklijn in menu 1.9.1.1 met één stap.

Indien het buiten warm is en de kamertemperatuur te laag is, verhoogt u de waarde in menu 1.1.1 met één stap.

Indien het buiten warm is en de kamertemperatuur te hoog is, verlaagt u de waarde in menu 1.1.1 met één stap.

MENU 1.2 - VENTILATIE (BENODIGDE ACCESSOIRE)

Instelbereik: normaal en snelheid 1-4
Standaardwaarde: normaal



U kunt hier de ventilatie in de woning tijdelijk verhogen of verlagen.

Als u een nieuwe snelheid hebt geselecteerd, begint een klok met aftellen. Wanneer de tijd is verstreken, keert de ventilatiesnelheid terug naar de normale instelling.

Indien nodig kunnen de verschillende terugsteltijden worden gewijzigd in menu 1.9.6.

De ventilatorsnelheid wordt tussen haakjes (als percentage) weergegeven achter iedere snelheidsoptie.



TIP

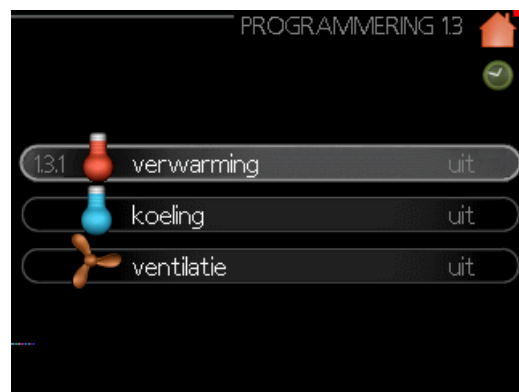
Indien er gedurende langere tijd wijzigingen zijn vereist, gebruikt u de vakantiefunctie of planning.



AANDACHT

Het ventilatieaccessoire heeft een minimaal ventilatiedebiet nodig om goed te kunnen werken. Een onvoldoende ventilatiedebiet kan tot een alarm leiden en de werking van de compressor blokkeren.

MENU 1.3 - PROGRAMMERING



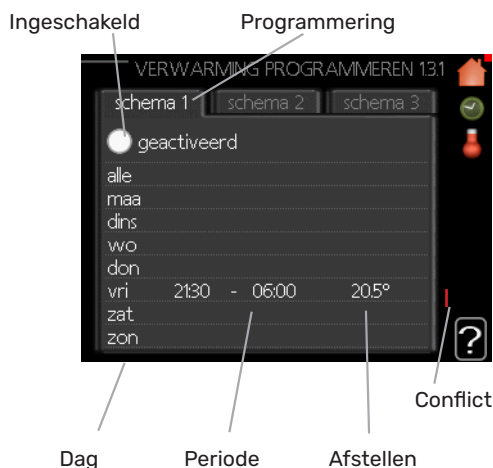
In het menu **programmering** wordt het binnenklimaat (verwarming/koeling/ventilatie) voor elke werkdag gepland.

U kunt ook een langere tijd instellen tijdens een geselecteerde periode (vakantie), en wel in menu 4.7.

MENU 1.3.1 - VERWARMING

U kunt hier een hogere of lagere temperatuur in de woning programmeren tot max. drie perioden per dag. Eén stap is gewoonlijk voldoende om de kamertemperatuur met één graad te veranderen, maar in sommige gevallen kunnen meerdere stappen nodig zijn.

Als er een ruimtesensor is geïnstalleerd en geactiveerd, is de gewenste kamertemperatuur (°C) voor de opgegeven perioden ingesteld.



Programmering: Hier selecteert u het te wijzigen programma.

Geactiveerd: Hier activeert u het programma voor de geselecteerde periode. Ingestelde tijden worden niet beïnvloed door een deactivering.

System: Hier wordt het afgiftesysteem gekozen waarop het betreffende programma betrekking heeft. Deze optie verschijnt alleen als er meer dan één afgiftesysteem is.

Dag: Selecteer hier op welke dag(en) van de week de programmering van toepassing is. Om het programma voor een bepaalde dag te verwijderen, moet de tijd voor die dag worden gereset door de starttijd en stoptijd hetzelfde in te stellen. Indien de regel "alle" wordt gebruikt, worden alle dagen van de periode ingesteld volgens deze regel.

Periode: U kunt hier de starten stoptijd voor de geselecteerde dag van het programma selecteren.

Afstelling: Hier kunt u instellen hoeveel de stooklijn moet worden verschoven ten opzichte van menu 1.1 tijdens de programmering. Indien er een ruimtesensor is geïnstalleerd, wordt de gewenste kamertemperatuur ingesteld in °C.

Conflict: Als er twee instellingen strijdig zijn, wordt er een rood uitroepteken weergegeven.



TIP

Als u voor elke dag van de week hetzelfde programma wilt instellen, vult u eerst "alle" in en wijzigt u daarna de gewenste dagen.



TIP

Stel de stoptijd vroeger in dan de starttijd, zodat de periode zich uitstrekt tot na middernacht. De regeling stopt dan de dag erna op de ingestelde stoptijd.

Het programma start altijd op de datum waarvoor de starttijd is ingesteld.

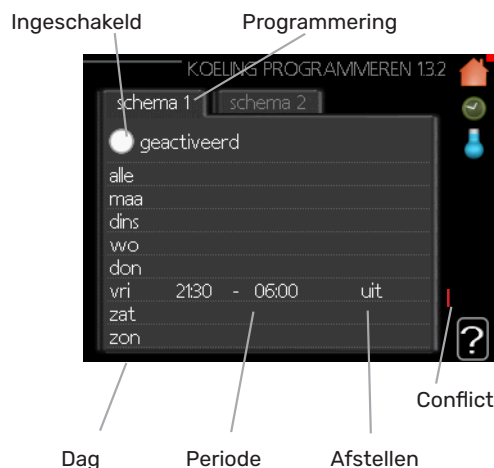


AANDACHT

Wijzigingen van temperatuur in de woning nemen tijd in beslag. Korte periodes in combinatie met vloerverwarming leveren bijvoorbeeld geen merkbaar verschil op in de kamertemperatuur.

MENU 1.3.2 - KOELING (KOELING MOET GEACTIVEERD ZIJN)

Hier kunt u programmeren wanneer koeling is toegestaan in de woning, en wel voor maximaal twee verschillende periodes per dag.



Programmering: Hier selecteert u het te wijzigen programma.

Geactiveerd: Hier activeert u het programma voor de geselecteerde periode. Ingestelde tijden worden niet beïnvloed door een deactivering.

Dag: Selecteer hier op welke dag(en) van de week de programmering van toepassing is. Om het programma voor een bepaalde dag te verwijderen, moet de tijd voor die dag worden gereset door de starttijd en stoptijd hetzelfde in te stellen. Indien de regel "alle" wordt gebruikt, worden alle dagen van de periode ingesteld volgens deze regel.

Periode: U kunt hier de starten stoptijd voor de geselecteerde dag van het programma selecteren.

Afstelling: Hier programmeert u wanneer koeling niet is toegestaan.

Conflict: Als er twee instellingen strijdig zijn, wordt er een rood uitroepteken weergegeven.



TIP

Als u voor elke dag van de week hetzelfde programma wilt instellen, vult u eerst "alle" in en wijzigt u daarna de gewenste dagen.



TIP

Stel de stoptijd vroeger in dan de starttijd, zodat de periode zich uitstrekt tot na middernacht. De regeling stopt dan de dag erna op de ingestelde stoptijd.

Het programma start altijd op de datum waarvoor de starttijd is ingesteld.



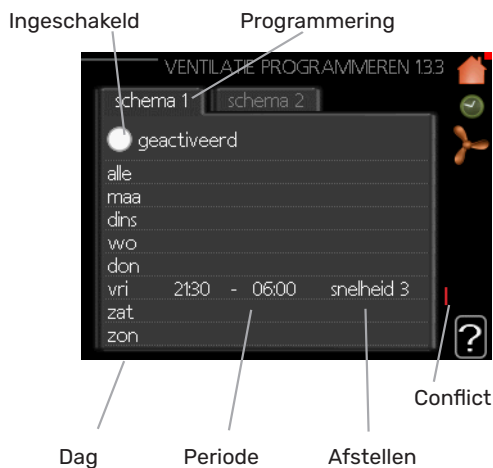
TIP

Stel de stoptijd vroeger in dan de starttijd, zodat de periode zich uitstrekt tot na middernacht. De regeling stopt dan de dag erna op de ingestelde stoptijd.

Het programma start altijd op de datum waarvoor de starttijd is ingesteld.

MENU 1.3.3 - VENTILATIE (BENODIGDEACCESSOIRE)

Hier kunt u verhogingen of verlagingen in de ventilatie van de woning plannen, tot wel twee perioden per dag.



Programmering: Hier selecteert u het te wijzigen programma.

Geactiveerd: Hier activeert u het programma voor de geselecteerde periode. Ingestelde tijden worden niet beïnvloed door een deactivering.

Dag: Selecteer hier op welke dag(en) van de week de programmering van toepassing is. Om het programma voor een bepaalde dag te verwijderen, moet de tijd voor die dag worden gereset door de starttijd en stoptijd hetzelfde in te stellen. Indien de regel "alle" wordt gebruikt, worden alle dagen van de periode ingesteld volgens deze regel.

Periode: U kunt hier de starten stoptijd voor de geselecteerde dag van het programma selecteren.

Afstelling: U kunt hier de gewenste ventilatorsnelheid instellen.

Conflict: Als er twee instellingen strijdig zijn, wordt er een rood uitroepteken weergegeven.



TIP

Als u voor elke dag van de week hetzelfde programma wilt instellen, vult u eerst "alle" in en wijzigt u daarna de gewenste dagen.



AANDACHT

Een aanzienlijke wijziging (verlaging) gedurende een langere periode kan een slecht binnenklimaat en een slechter rendement tot gevolg hebben.

MENU 1.9 - GEAVANCEERD



Menu geavanceerd heeft oranje tekst en is bedoeld voor gevorderde gebruikers. Dit menu heeft meerdere submenu's.

curve Helling verwarmings- en koelcurve instellen.

externe instelling Stooklijnverschuiving instellen met extern contact aangesloten.

min. aanvoer temp. inimum toegestane aanvoertemperatuur instellen.

instellingen ruimtesensor Instellingen voor de ruimtesensor.

instellingen koeling Instellingen voor koeling.

terugsteltijd ventilator Instellingen voor de terugsteltijd van de ventilator in het geval van tijdelijke wijzigingen in de ventilatiesnelheid.

eigen stooklijn Eigen verwarmings- en koelcurve instellen.

verschuiving punt Verschuiving verwarmings- of koelcurve bij een bepaalde buitentemperatuur instellen.

nachtkoeling Nachtkoelfunctie instellen.

MENU 1.9.1 - CURVE

stooklijn

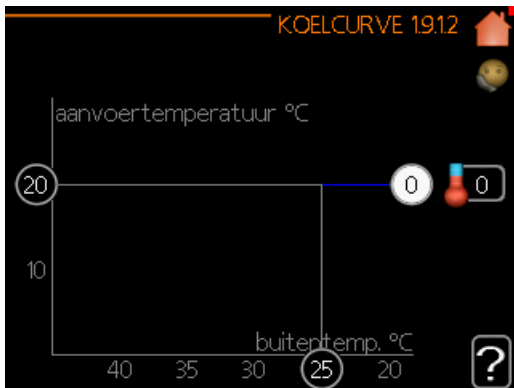
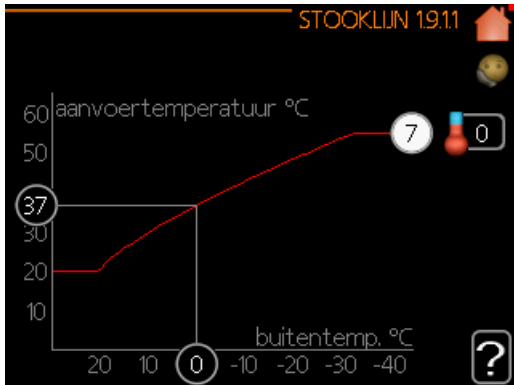
Instelbereik: 0 – 15

Standaardwaarde: 7

koelcurve (koeling moet geactiveerd zijn)

Instelbereik: 0 – 9

Standaardwaarde: 0



U kunt de ingestelde verwarmingscurve voor uw woning in het menu **stooklijn** bekijken. De verwarmingscurve is bedoeld om ongeacht de buitentemperatuur voor een gelijkmatige binnentemperatuur te zorgen en dus voor een energie-zuinige werking. Via deze verwarmingscurve bepaalt de regelcomputer van de regelmodule de temperatuur van het water naar het verwarmingssysteem, de aanvoertemperatuur en dus de binnentemperatuur. Selecteer de verwarmingscurve en lees af hoe de aanvoertemperatuur bij verschillende buitentemperaturen verandert. Als ook koelen beschikbaar is, kan de koelcurve op dezelfde manier worden ingesteld.

AANDACHT

Met vloerverwarmingssystemen moet de **max. aanvoertemp.** normaliter worden ingesteld tussen 35 en 45 °C.

“min. aanvoer temp.” moet worden beperkt bij vloerkoeling om condensatie te voorkomen.

Controleer de max en min temperatuur voor uw vloer bij uw installateur/vloerleverancier.



TIP

Wacht 24 uur voordat u een nieuwe instelling invoert, zodat de kamertemperatuur tijd heeft te stabiliseren.

Indien het buiten koud is en de kamertemperatuur te laag is, verhoogt u de stooklijn in menu 1.9.1.1 met één stap.

Indien het buiten koud is en de kamertemperatuur te hoog is, verlaagt u de stooklijn in menu 1.9.1.1 met één stap.

Indien het buiten warm is en de kamertemperatuur te laag is, verhoogt u de waarde in menu 1.1.1 met één stap.

Indien het buiten warm is en de kamertemperatuur te hoog is, verlaagt u de waarde in menu 1.1.1 met één stap.

MENU 1.9.2 - EXTERNE INSTELLING

Stel de temperatuur (met geïnstalleerde en geactiveerde ruimtevoelers):

Instelbereik: 5 – 30 °C

Standaardwaarde: 20

Instellen van de temperatuur (zonder geactiveerde ruimtevoelers):

Instelbereik: -10 tot +10.

Standaardwaarde: 0



Door een extern contact aan te sluiten, bijvoorbeeld een kamerthermostaat of een timer, kan de kamertemperatuur tijdelijk of periodiek worden verhoogd of verlaagd. Als het contact is aangesloten, wordt de verschuiving van de verwarmingscurve gewijzigd met het aantal stappen dat in het menu is geselecteerd. Als er een ruimtesensor is geïnstalleerd en geactiveerd, is de gewenste kamertemperatuur (°C) ingesteld.

Als er meer dan één afgiftesysteem is, kan de instelling afzonderlijk worden verricht voor ieder systeem.

MENU 1.9.3 - MIN. AANVOER TEMP.

verwarming

Instelbereik: 5-70 °C

Standaardwaarde: 20 °C

koeling (koeling moet geactiveerd zijn)

Afhankelijk van de gebruikte koelfunctie (in systeem met 2 leidingen of systeem met 4 leidingen), kan de ondergrens van het instelbereik variëren van 7 tot 18 °C.

Instelbereik: 7-30 °C

Fabrieksinstelling: 18 °C



In menu 1.9.3 kiest u verwarmen of koelen, in het volgende menu (min. aanvoertemp. verwarmen/koelen) stelt u de minimumtemperatuur in voor de aanvoertemperatuur naar het klimaatsysteem. Dit betekent dat de SHK 20-200 nooit een lagere temperatuur berekent dan de hier ingestelde temperatuur.

Als er meer dan één afgiftesysteem is, kan de instelling afzonderlijk worden verricht voor ieder systeem.



TIP

De waarde kan worden verhoogd als u, bijvoorbeeld, een kelder hebt die u altijd wilt verwarmen, zelfs in de zomer.

U moet mogelijk ook de waarde in "stop verwarming" menu 4.9.2 "instelling modus auto" verhogen.

MENU 1.9.4 - INSTELLINGEN RUIMTESENSOR

factor systeem

verwarming

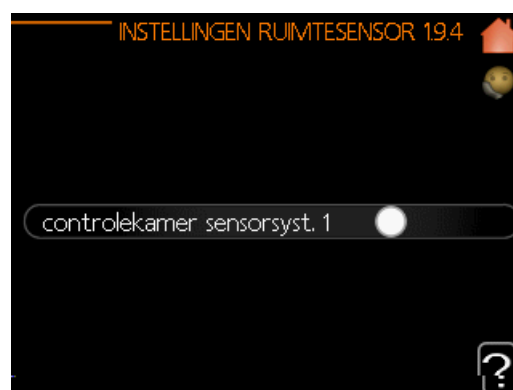
Instelbereik: 0,0 - 6,0

Fabrieksinstelling verwarming: 1,0

koeling (koeling moet geactiveerd zijn)

Instelbereik: 0,0 - 6,0

Fabrieksinstelling koeling: 1,0



Ruimtevoelers voor het regelen van de kamertemperatuur kunnen hier worden geactiveerd.



AANDACHT

Een langzaam verwarmingssysteem, zoals bijvoorbeeld een vloerverwarming, is mogelijk niet geschikt voor regeling met behulp van de ruimtevoelers van de installatie.

Hier kunt u een factor instellen (een numerieke waarde), die bepaalt in welke mate een over- of subnormale temperatuur (het verschil tussen de gewenste en de huidige kamertemperatuur) in de ruimte van invloed is op de aanvoertemperatuur naar het afgiftesysteem. Een hogere waarde levert een grotere en snellere verandering van de stooklijnverschuiving op.



BELANGRIJK

Een te hoog ingestelde waarde voor "factoriesysteem" kan (afhankelijk van uw afgiftesysteem) resulteren in een instabiele kamertemperatuur.

Indien er meerdere afgiftesystemen geïnstalleerd zijn, kunnen de bovengenoemde instellingen worden verricht voor de betreffende systemen.

MENU 1.9.5 - INSTELLINGEN KOELING (KOELING MOET GEACTIVEERD ZIJN)

U kunt de SHK 20-200 gebruiken om de koeling van uw woning tijdens warme perioden in het jaar te regelen.

AANDACHT

Bepaalde instellopties ziet u alleen als hun functie is geïnstalleerd en geactiveerd in SHK 20-200.

delta op +20 °C

Instelbereik: 3 – 10 °C

Fabrieksinstelling: 3

delta op +40 °C

Instelbereik: 3 – 20 °C

Fabrieksinstelling: 6



koel/verw-sensor

Instelbereik: BT74 (BT50, RMU-BT50)

Fabrieksinstelling: geen

inst pt-wrd koel/verw-sensor

Instelbereik: 5 – 40 °C

Fabrieksinstelling: 21

verw. bij ondertemp. kamer

Instelbereik: 0,5 – 10,0 °C

Standaardwaarde: 1,0

koeling bij overtemp. kamer

Instelbereik: 0,5 – 10,0 °C

Standaardwaarde: 3,0

actieve koeling starten

Instelbereik: 10 – 300 GM

Fabrieksinstelling: 30 GM

graden minuten koeling

Instelbereik: - 3000 - 3000 GM

Standaardwaarde: -1

tijd t. schakelen warm/koel (Weergegeven als koeling in systeem met 2 leidingen is geactiveerd)

Instelbereik: 0 – 48 u

Fabrieksinstelling: 2

delta op +20 °C

Stel de gewenste temperatuur in voor het temperatuurverschil tussen de aanvoer- en retourleidingen naar het klimaat-systeem tijdens het koelen bij een buitentemperatuur van +20 °C. De SHK 20-200 probeert vervolgens zo goed mogelijk in de buurt van de ingestelde temperatuur te blijven.

delta op +40 °C

Stel de gewenste temperatuur in voor het temperatuurverschil tussen de aanvoer- en retourleidingen naar het klimaat-systeem tijdens het koelen bij een buitentemperatuur van +40 °C. De SHK 20-200 probeert vervolgens zo goed mogelijk in de buurt van de ingestelde temperatuur te blijven.

koel/verw-sensor

Als één enkele ruimte de werkwijze van de hele installatie moet bepalen, wordt er een koelings-/verwarmingssensor (BT74) aangesloten op de SHK 20-200. Deze sensor bepaalt wanneer het tijd is om te schakelen tussen koelen en verwarmen voor de hele installatie.

AANDACHT

Als de verwarmings-/koelingsensoren (BT74) zijn aangesloten en geactiveerd in menu 5.4, dan kan er geen andere sensor worden geselecteerd in menu 1.9.5.

inst pt-wrd koel/verw-sensor

Hier kunt u instellen bij welke binnentemperatuur SHK 20-200 moet schakelen tussen respectievelijk verwarming en koeling.

verw. bij ondertemp. kamer

Hier kunt u zien hoever de kamertemperatuur onder de gewenste temperatuur kan dalen voordat de SHK 20-200 overschakelt naar verwarmen.

koeling bij overtemp. kamer

Hier kunt u zien hoever de kamertemperatuur boven de gewenste temperatuur kan stijgen voordat de SHK 20-200 overschakelt naar koelen.

alarm rumsgivare kyla

Dit is waar u instelt of de SHK 20-200 een alarm moet geven als de ruimtesensor wordt ontkoppeld of onderbroken tijdens het koelen.

actieve koeling starten

Hier kunt u instellen wanneer de actieve koeling moet starten. Graadminuten zijn een meting van de huidige warmtevraag in de woning en bepalen wanneer de compressor, de koeling of de bijverwarming wordt gestart/gestopt.

graden minuten koeling

Het menu heeft een informatiefunctie, de SHK 20-200-unit kan geen cascadesystemen aanmaken.

tijd t. schakelen warm/koel

Deze optie is alleen beschikbaar bij koelen in systemen met 2 leidingen. Hier kunt u instellen hoe lang de SHK 20-200 moet wachten tot deze terugkeert naar verwarmen als er geen behoefte meer is aan koelen of omgekeerd.



AANDACHT

Stel de waarde "0" niet in bij "tijd t. schakelen warm/koel", aangezien dit ertoe kan leiden dat er regelmatig van bedrijfsmodus wordt gewisseld.



AANDACHT

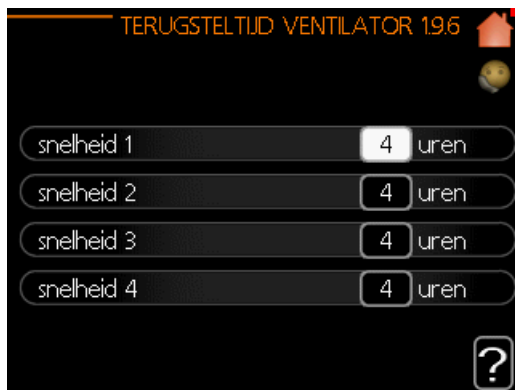
Deze insteloptie wordt alleen weergegeven als koeling is geactiveerd in menu 5.11.1.1.

MENU 1.9.6 - TERUGSTELTIJD VENTILATOR (BENODIGDE ACCESSOIRE)

snelheid 1-4

Instelbereik: 1 – 99 u

Standaardwaarde: 4 u



Hier selecteert u de terugsteltijd voor tijdelijke snelheidswijziging (snelheid 1-4) voor de ventilatie in menu 1.2.

De terugsteltijd is de tijd die het duurt voordat de snelheid van de ventilatie weer normaal is.

MENU 1.9.7 - EIGEN STOOKLIJN

aanvoertemperatuur

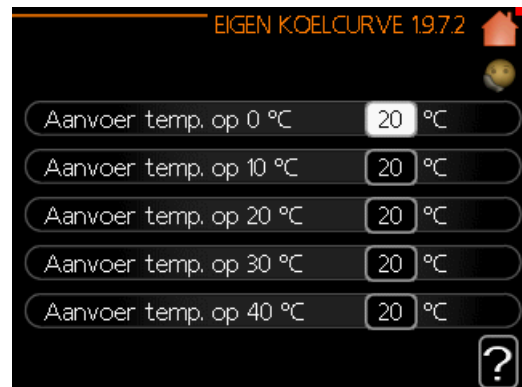
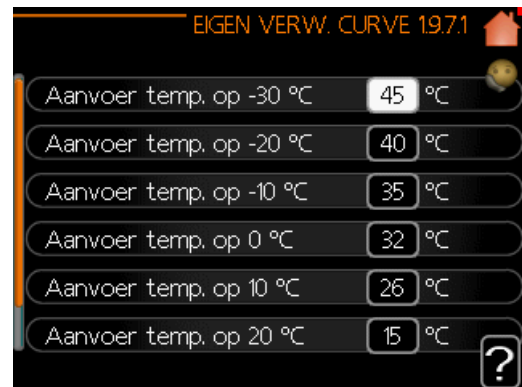
verwarming

Instelbereik: 5 – 70 °C

koeling (koeling moet geactiveerd zijn)

Afhankelijk van het gebruikte accessoire kan het instelbereik variëren.

Instelbereik: 7 – 40 °C



Creëer hier uw eigen verwarmings- of koelcurve door de gewenste aanvoertemperatuur in te stellen voor verschillende buitentemperaturen.



AANDACHT

Curve 0 in menu 1.9.1 moet worden geselecteerd om eigen stooklijn toe te passen.

MENU 1.9.8 - VERSCHUIVING PUNT

punt buitentemperatuur

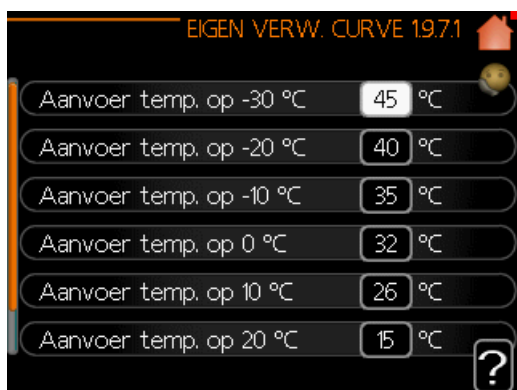
Instelbereik: -40 – 30 °C

Standaardwaarde: 0 °C

wijziging in stooklijn

Instelbereik: -10 – 10 °C

Standaardwaarde: 0 °C



Selecteer hier een wijziging in de stooklijn bij een bepaalde buitentemperatuur. Eén stap is normaal voldoende om de kamertemperatuur met één graad te veranderen, maar in sommige gevallen kunnen meerdere stappen nodig zijn. De stooklijn wordt beïnvloed bij ± 5 °C ten opzichte van het ingestelde punt buitentemperatuur. Het is belangrijk dat de juiste stooklijn wordt geselecteerd, zodat de kamertemperatuur als constant wordt ervaren.



TIP

Indien het koud is in de woning, bij bijvoorbeeld -2 °C, wordt "punt buitentemperatuur" ingesteld op "-2" en wordt "wijziging in stooklijn" verhoogd totdat de gewenste kamertemperatuur gehandhaafd blijft.



AANDACHT

Wacht 24 uur voordat u een nieuwe instelling invoert, zodat de kamertemperatuur tijd heeft te stabiliseren.

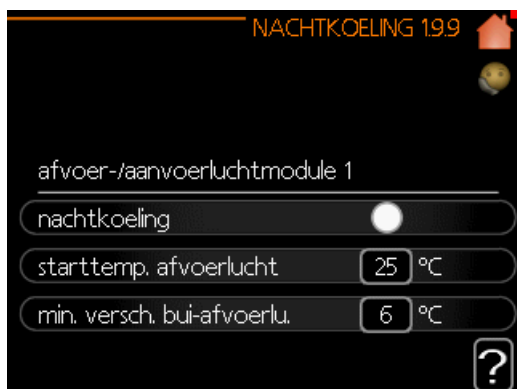
MENU 1.9.9 - NACHTKOELING (BENODIGDE ACCESSOIRE)

starttemp. afvoerlucht

Instelbereik: 20 – 30 °C
Standaardwaarde: 25 °C

min. versch. bui-afvoerlu.

Instelbereik: 3 – 10 °C
Standaardwaarde: 6 °C



Hier activeert u de nachtkoelfunctie.

Als de temperatuur in de woning hoog is en de buitentemperatuur lager, kan er een koeffect worden bereikt door de ventilatie te forceren.

Als het temperatuurverschil tussen de afvoerlucht en de buitentemperatuur groter is dan de ingestelde waarde ("min. versch. buiafvoerlu.") en de temperatuur van de afvoerlucht tegelijkertijd hoger is dan de ingestelde waarde ("starttemp. afvoerlucht"), functioneert de ventilator op snelheid 4 totdat er niet langer aan een van de voorwaarden voldaan wordt.



AANDACHT

De nachtkoelfunctie kan alleen worden geactiveerd als de huisverwarming is uitgeschakeld. Dit gebeurt in menu 4.2.

Menu 2 – WARMTAPWATER

OVERZICHT

Submenu's



Het menu **WARMTAPWATER** heeft meerdere submenu's. U vindt de statusinformatie van het betreffende menu op het display aan de rechterkant van de menu's.

tijdelijk in luxe Activering van tijdelijke verhoging in de warmtapwatertemperatuur. Statusinformatie geeft aan "uit" of wat de resterende tijdsduur is voor de tijdelijke temperatuurverhoging.

comfortstand Warmtapwatercomfort instellen. De statusinformatie geeft aan welke modus er is geselecteerd, "zuinig", "normaal" of "luxe".

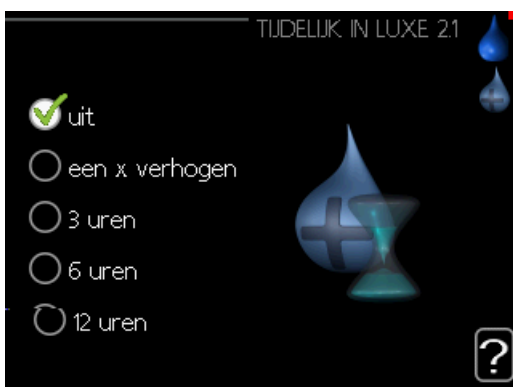
programmering Warmtapwatercomfort programmeren. De statusinformatie "instellen" wordt weergegeven als u een programma hebt ingesteld dat momenteel niet actief is, "vakantieinstelling" wordt weergegeven als de vakantieinstelling tegelijkertijd met een programma actief is (waarbij de vakantiefunctie voorrang krijgt), "actief" wordt weergegeven als een deel van het programma actief is, in overige situaties wordt "uit" weergegeven.

geavanceerd Instellen van periodieke verhoging van de warmtapwatertemperatuur.

MENU 2.1 - TIJDELIJK IN LUXE

Instelbereik: 3, 6 en 12 uren en stand "uit" en "een x verhogen"

Standaardwaarde: "uit"



Wanneer de vraag naar warmtapwater tijdelijk is verhoogd, kan dit menu worden gebruikt om een verhoging in de warmtapwatertemperatuur te selecteren in de luxe modus voor een bepaalde tijd.



AANDACHT

Indien de comfortmodus "luxe" is geselecteerd in menu 2.2, kan er verder geen verhoging meer worden doorgevoerd.

De functie wordt onmiddellijk geactiveerd wanneer er een periode is geselecteerd en deze is bevestigd met een druk op OK. De resterende tijd voor de geselecteerde instelling wordt aan de rechterkant weergegeven. Wanneer de tijd voorbij is, keert de SHK 20-200 terug naar de modus die in menu 2.2. is ingesteld.

Selecteer "uit" om **tijdelijk in luxe** uit te schakelen.

MENU 2.2 - COMFORTSTAND

Instelbereik: smart control, zuinig, normaal, luxe

Standaardwaarde: normaal



Het verschil tussen de te selecteren modi is de temperatuur van het warmtapwater. Een hogere temperatuur betekent dat er meer warmtapwater beschikbaar is.

smart regeling: In dit menu activeert u de functie Smart Control. Deze functie leert het warmtapwaterverbruik van de voorgaande week en stemt de temperatuur in de boiler af voor de komende week om zo een minimaal energieverbruik te garanderen.

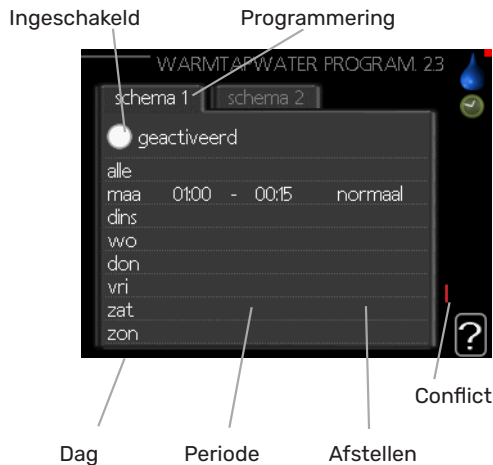
Als de warmtapwatervraag groter is, is er een bepaalde extra hoeveelheid warmtapwater beschikbaar. Als de functie Smart Control is geactiveerd, levert de boiler de gemelde prestaties volgens het energielabel.

zuinig: In deze modus is er minder warmtapwater beschikbaar dan in de andere, maar deze modus is zuiniger. Deze modus kan worden gebruikt in kleinere huishoudens met weinig vraag naar warmtapwater.

normaal: In de normale modus is een grotere hoeveelheid warmtapwater beschikbaar, wat voor de meeste huishoudens genoeg is.

luxe: In de luxe modus is de grootste mogelijke hoeveelheid warmtapwater beschikbaar. In deze modus wordt het elektrische verwarmingselement gebruikt om warmtapwater te verwarmen, alsook de compressor, wat de energiekosten verhoogt.

MENU 2.3 - PROGRAMMERING



Er kunnen hier per dag twee verschillende periodes voor warmtapwatercomfort worden geprogrammeerd.

Het programma wordt geactiveerd/gereactiveerd door al dan niet aanvinken van "geactiveerd". Insteltijden worden niet beïnvloed door een deactivering.

Programmering: Hier selecteert u het te wijzigen programma.

Geactiveerd: Hier activeert u het programma voor de geselecteerde periode. Ingestelde tijden worden niet beïnvloed door een deactivering.

Dag: Selecteer hier op welke dag(en) van de week de programmering van toepassing is. Om het programma voor een bepaalde dag te verwijderen, moet de tijd voor die dag worden gereset door de starttijd en stoptijd hetzelfde in te stellen. Indien de regel "alle" wordt gebruikt, worden alle dagen van de periode ingesteld volgens deze regel.

Periode: U kunt hier de start- en stoptijd voor de geselecteerde dag van het programma selecteren.

Afstelling: Stel hier het warmwatercomfort in dat tijdens het programma moet worden toegepast.

Conflict: Als er twee instellingen strijdig zijn, wordt er een rood uitroepteken weergegeven.



TIP

Als u voor elke dag van de week hetzelfde programma wilt instellen, vult u eerst "alle" in en wijzigt u daarna de gewenste dagen.

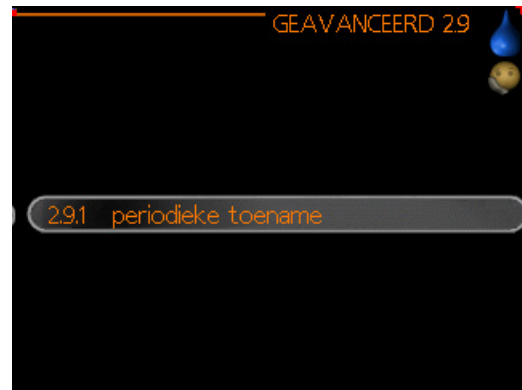


TIP

Stel de stoptijd vroeger in dan de starttijd, zodat de periode zich uitstrekt tot na middernacht. De regeling stopt dan de dag erna op de ingestelde stoptijd.

Het programma start altijd op de datum waarvoor de starttijd is ingesteld.

MENU 2.9 - ADVANCED



Menu **geavanceerd** heeft oranje tekst en is bedoeld voor gevorderde gebruikers. Dit menu heeft meerdere submenu's.

MENU 2.9.1 - PERIODIEKE TOENAME

periode

Instelbereik: 1 - 90 dagen
Fabrieksinstelling: 7 dagen

starttijd

Instelbereik: 00:00 - 23:00
Standaardwaarde: 00:00



De ketel, de compressor en het elektrische verwarmingselement kunnen de warmwatertemperatuur met regelmatige intervallen voor korte tijd verhogen om bacteriegroei te voorkomen.

De duur tussen de verhogingen kan hier worden geselecteerd. De tijd kan worden ingesteld tussen 1 en 90 dagen. De fabrieksinstelling is 7 dagen. Plaats/verwijder het vinkje bij "geactiveerd" om de functie te starten/uit te schakelen.

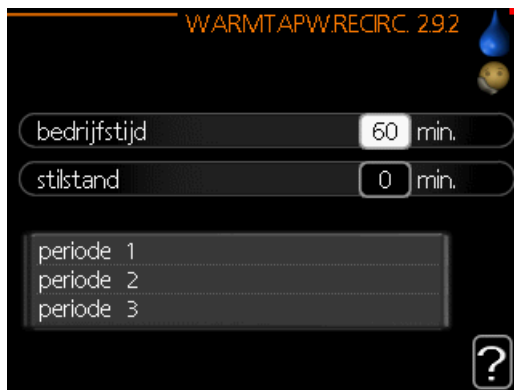
MENU 2.9.2 - WARMTAPW.RECIRC.

bedrijfstijd

Instelbereik: 1 - 60 min
Standaardwaarde: 60 min

stilstand

Instelbereik: 0 - 60 min
Standaardwaarde: 0 min



Hier stelt u warmtapwatercirculatie in voor maximaal drie periodes per dag. Tijdens de ingestelde periodes zal de circulatiepomp voor warmtapwater draaien volgens de boven-genoemde instellingen.

“bedrijfstijd” bepaal hoe lang de circulatiepomp voor warmtapwater moet draaien per activering.

“stilstand” bepaal hoe lang de circulatiepomp voor warmtapwater niet mag draaien tussen activeringen.

Warmtapwatercirculatie wordt geactiveerd in menu 5.4 “ingangen en uitgangen software”.

Menu 3 – INFO

OVERZICHT

Submenu's



Het menu **INFO** heeft meerdere submenu's. U kunt in deze menu's geen instellingen doorvoeren. De menu's geven slechts informatie. De statusinformatie van het actuele menu staat op het display aan de rechterkant van de menu's.

service-info geeft de temperatuurniveaus en instellingen in de installatie weer.

compressor info geeft bedrijfstijden, aantal starts, enz. voor de compressor in de warmtepomp weer.

info bijverwarming geeft informatie over de bedrijfstijden, enz. van de bijverwarming weer.

alarm log geeft de meest recente alarmmeldingen weer.

binnentemp. log de gemiddelde binnentemperatuur per week over het afgelopen jaar.

MENU 3.1 - SERVICE-INFO



Informatie over de huidige bedrijfsstatus van de installatie (bijv. huidige temperaturen enz.) kan hier worden verkregen. Er kunnen geen wijzigingen worden doorgevoerd. De informatie staat op meerdere pagina's. Draai de selectieknop om tussen de pagina's te scrollen.

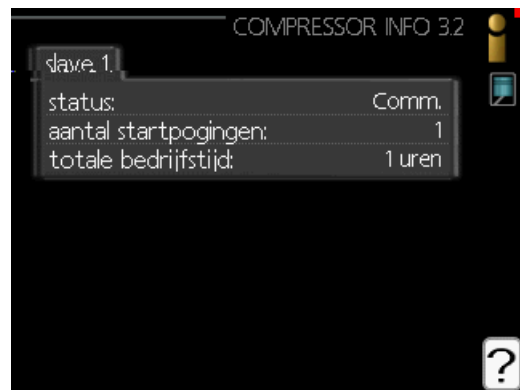
Aan één kant wordt een QR-code weergegeven. Deze QR-code geeft het serienummer, de productnaam en, in beperkte mate, de bedrijfsgegevens aan.

Deze afbeelding toont het aantal compressoren dat nodig is voor de huidige vraag.

Symbolen in dit menu:

	Compressor		Verwarming
	Bijverwarming		Warmtapwater
	Koeling		Zwembad
	Circulatiepomp verwarmingssysteem (oranje)		Ventilatie
	Bijverwarming in tank		
	Zonneaccessoire		

MENU 3.2 - COMPRESSOR INFO



Informatie over de bedrijfsstatus en statistieken van de compressor kunt u hier verkrijgen. Er kunnen geen wijzigingen worden doorgevoerd.

De informatie staat op meerdere pagina's. Draai de selectieknop om tussen de pagina's te scrollen.

MENU 3.3 - INFO BIJVERWARMING



Hier kunt u informatie over de instellingen, bedrijfsstatus en statistieken van de bijverwarming krijgen. Er kunnen geen wijzigingen worden doorgevoerd.

De informatie staat op meerdere pagina's. Draai de selectieknop om tussen de pagina's te scrollen.

MENU 3.4 - ALARM LOG



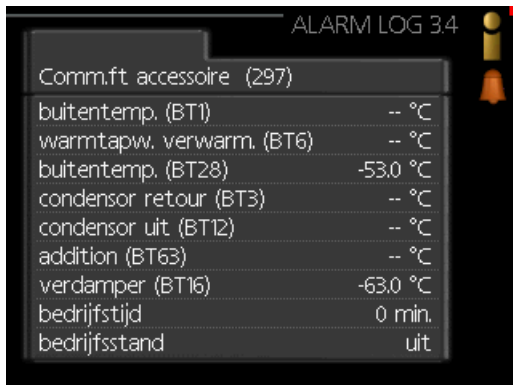
Date	Time	Description
18.01.2024	18:34	Comm.ft acc.
18.01.2024	18:33	Comm.ft acc.
18.01.2024	18:33	Comm.ft acc.
18.01.2024	18:33	Comm.
18.01.2024	18:33	Ft:AZ30-BT21
18.01.2024	18:33	AZ30-BT20
18.01.2024	18:33	Ft:AZ30-BT23
18.01.2024	18:33	Ft:AZ30-BT22
18.01.2024	18:33	Ft:AZ30-BT63
18.01.2024	18:33	Err: EQ1-BT64

Een gemiddelde temperatuur aflezen

1. Draai de selectieknop dusdanig dat de ring op de as met het weeknummer is gemarkeerd.
2. Drukt u op OK.
3. Volg de grijze lijn in de grafiek en vervolgens naar links om de gemiddelde binnentemperatuur af te lezen bij de geselecteerde week.
4. U kunt nu waarden selecteren voor de verschillende weken door de selectieknop naar rechts of links te draaien en de gemiddelde temperatuur af te lezen.
5. Druk op OK of Terug om de modus voor aflezen te verlaten.

Om storingen eenvoudiger te kunnen vinden wordt de bedrijfsstatus van de installatie bij alarmwaarschuwingen hier opgeslagen. U vindt hier informatie over de 10 meest recente alarmmeldingen.

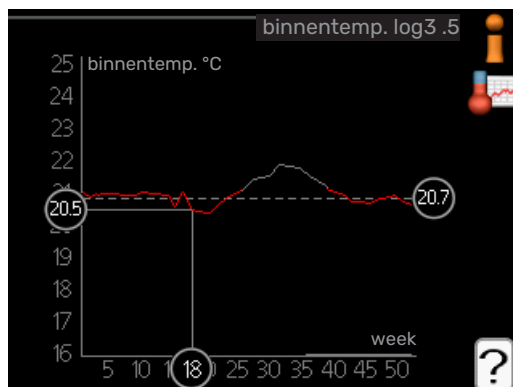
Indien u de bedrijfsstatus in het geval van een alarm wilt bekijken, markeert u het alarm en drukt u op OK.



Parameter	Value
Comm.ft accessoire (297)	
buitentemp. (BT1)	-- °C
warmtapw. verwarm. (BT6)	-- °C
buitentemp. (BT28)	-53.0 °C
condensor retour (BT3)	-- °C
condensor uit (BT12)	-- °C
addition (BT63)	-- °C
verdamp(er) (BT16)	-63.0 °C
bedrijfstijd	0 min.
bedrijfsstand	uit

Informatie over een alarm.

MENU 3.5 - BINNENTEMP. LOG



Hier ziet u de gemiddelde binnentemperatuur per week over het afgelopen jaar. De stippellijn geeft de jaarlijkse gemiddelde temperatuur aan.

De gemiddelde buitentemperatuur wordt alleen weergegeven als de ruimtetemperatuursensor/ruimte-eenheid is geïnstalleerd.

Menu 4 – WARMTEPOMP

OVERZICHT

Submenu's



Het menu **MIJN SYSTEEM** heeft meerdere submenu's. U vindt de statusinformatie van het betreffende menu op het display aan de rechterkant van de menu's.

plusfuncties Instellingen die gelden voor alle geïnstalleerde extra functies in het verwarmingssysteem.

bedrijfsstand Activering van handmatige of automatische bedrijfsmodus. De geselecteerde bedrijfsmodus wordt weergegeven in de statusinformatie.

mijn pictogrammen Instellingen betreffende welke pictogrammen in de gebruikersinterface van de regelmodule worden weergegeven op het luik als de deur is gesloten.

tijd & datum Huidige tijd en datum instellen.

taal Selecteer hier de taal voor het display. De geselecteerde taal wordt weergegeven in de statusinformatie.

vakantie-instelling Vakantieprogramma voor verwarming, warmtapwater en ventilatie. Statusinformatie "instellen" wordt weergegeven als u een vakantieprogramma instelt dat op dit moment niet actief is, "actief" wordt weergegeven als er een deel van het vakantieprogramma actief is. Als dat niet het geval is, wordt "uit" weergegeven.

geavanceerd Instellingen bedrijfsstand regelmodule.

MENU 4.1 - PLUSFUNCTIES



In de submenu's kunnen instellingen worden verricht voor eventuele extra functies die zijn geïnstalleerd in de SHK 20-200.

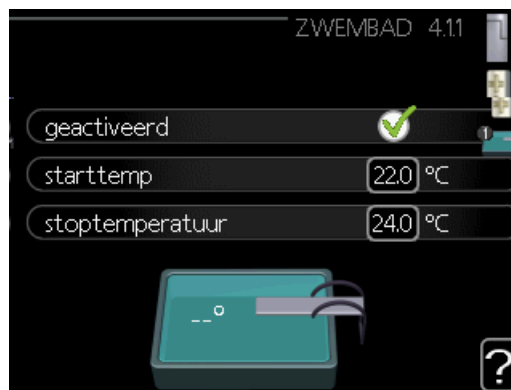
MENU 4.1.1 - ZWEMBAD 1 (ACCESSOIRE VEREIST)

tarttemp

Instelbereik: 5,0 - 80,0 °C
Standaardwaarde: 22,0 °C

stoptemperatuur

Instelbereik: 5,0 - 80,0 °C
Standaardwaarde: 24,0 °C



Selecteer of de zwembadregeling moet worden geactiveerd, binnen welke temperaturen (start- en stoptemperatuur) zwembadverwarming moet plaatsvinden en hoeveel compressoren er tegelijkertijd voor het zwembad mogen werken.

Als de zwembadtemperatuur onder de ingestelde starttemperatuur zakt en er geen vraag is naar warmtapwater of verwarming, begint de SHK 20-200 met de zwembadverwarming.

Verwijder het vinkje bij "geactiveerd" om de zwembadverwarming uit te schakelen.



AANDACHT

De starttemperatuur kan niet worden ingesteld op een waarde die hoger ligt dan de stoptemperatuur.

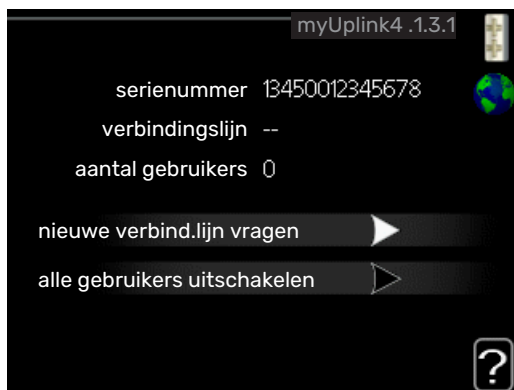
MENU 4.1.3 - INTERNET



Hier doet u de instellingen om de SHK 20-200 aan te sluiten via myUplink, dat gebruikmaakt van internet.

- BELANGRIJK**
- Voor een goede werking van deze functies moet de netwerkkabel worden aangesloten.

MENU 4.1.3.1 - MYUPLINK



Hier kunt u de aansluiting van de installatie op myUplink (myuplink.com) beheren en het aantal via het internet op de installatie aangesloten gebruikers bekijken.

Een aangesloten gebruiker beschikt over een gebruikers-account in myUplink, met toestemming om uw installatie te beheren/bewaken.

Nieuwe verbindingslijn vragen

Om een gebruikersaccount op myUplink op uw installatie aan te sluiten, moet u een unieke verbindingscode aanvragen.

1. Markeer "nieuwe verbind.lijn vragen" en druk op de OK-toets.
2. De installatie communiceert nu met myUplink om een verbindingscode aan te maken.
3. Als er een verbindingslijn is ontvangen, wordt dit in dit menu getoond onder "verbindingslijn" waarbij de string 60 minuten geldig blijft.

De verbinding met alle gebruikers verbreken

1. Markeer "alle gebruikers uitschakelen" en druk op de OK-toets.
2. De installatie communiceert nu met myUplink om uw installatie los te koppelen van alle gebruikers die zijn aangesloten via het internet.

- BELANGRIJK**
- Na het loskoppelen van alle gebruikers kan geen van hen uw installatie nog bekijken of beheren via myUplink zonder eerst een nieuwe verbindingslijn aan te vragen.

MENU 4.1.3.8 - TCP/IP-INSTELLINGEN



Hier kunt u de TCP/IP-instellingen voor uw installatie instellen.

Automatische instelling (DHCP)

1. Plaats een vinkje bij "automatisch". De installatie ontvangt de TCP/IP-instellingen nu met behulp van DHCP.
2. Markeer "bevestigen" en druk op de OK-toets.

Handmatige instelling

1. Verwijder het vinkje bij "automatisch" en u krijgt toegang tot een aantal instellingsmogelijkheden.
2. Markeer "IP-adres" en druk op de OK-toets.
3. Voer de juiste gegevens in via het virtuele toetsenbord.
4. Selecteer "OK" en druk op de OK-knop.
5. Herhaal 1 - 3 voor "netmask", "gateway" en "dns".
6. Markeer "bevestigen" en druk op de OK-toets.

AANDACHT

De installatie kan niet met het internet verbinden zonder correcte TCP/IP-instellingen. Als u niet zeker weet welke instellingen voor u van toepassing zijn, kunt u de automatische stand kiezen of contact opnemen met uw netwerkbeheerder (of vergelijkbaar) voor meer informatie.



TIP

Alle instellingen ingevoerd sinds het openen van het menu kunnen worden gereset door "resetten" te markeren en op de OK-knop te drukken.

MENU 4.1.3.9 - PROXY-INSTELLINGEN



Hier kunt u de proxy-instellingen voor uw installatie instellen.

Proxy-instellingen worden gebruikt om verbindinginformatie over te brengen op een intermediate server (proxy-server) tussen de installatie en het internet. Deze instellingen worden met name gebruikt als de installatie via een bedrijfs-netwerk op het internet is aangesloten. De installatie ondersteunt proxy-authenticatie van het type HTTP Basic en HTTP Digest.

Als u niet zeker weet welke instellingen voor u van toepassing zijn, kunt u contact opnemen met uw netwerkbeheerder (of vergelijkbare partij) voor meer informatie.

Instelling

1. Vink "gebruik proxy" aan als u geen gebruik wilt maken van een proxy.
2. Markeer "server" en druk op de OK-toets.
3. Voer de juiste gegevens in via het virtuele toetsenbord.
4. Selecteer "OK" en druk op de OK-knop.
5. Herhaal 1 - 3 voor "poort", "gebr.naam" en "wachtwoord".
6. Markeer "bevestigen" en druk op de OK-toets.



TIP

All settings made since opening the menu can be reset by marking "reset" and pressing the OK button.

MENU 4.1.5 - SG READY



Deze functie kan alleen worden gebruikt in elektriciteitsnet-ten die de "SG Ready"-standaard ondersteunen. Verricht hier de instellingen voor de functie "SG Ready".

beïnvloedt kamertemp.

Hier stelt u in of het activeren van "SG Ready" gevolgen moet hebben voor de kamertemperatuur.

Met de lageprijsstand op "SG Ready" wordt de parallelle verschuiving van de binnentemperatuur verhoogd met "+1". Als er een ruimtevoeler is geïnstalleerd en geactiveerd, wordt de gewenste kamertemperatuur echter verhoogd met 1 °C.

Met de overcapaciteitstand op "SG Ready" wordt de parallelle verschuiving van de binnentemperatuur verhoogd met "+2". Als er een ruimtevoeler is geïnstalleerd en geactiveerd, wordt de gewenste kamertemperatuur echter verhoogd met 2 °C.

eïnvloedt warm water

Hier stelt u in of het activeren van "SG Ready" gevolgen moet hebben voor de temperatuur van het warmtapwater. Bij de lageprijsstand van "SG Ready" wordt de stoptemperatuur voor het warmtapwater zo hoog mogelijk ingesteld terwijl uitsluitend de compressor in bedrijf is (elektrisch verwarmingselement niet toegestaan).

Bij de overcapaciteitsstand van "SG Ready" wordt het warmtapwater ingesteld op "luxe" (elektrisch verwarmingselement toegestaan).

beïnvloedt koelen (benodigde accessoires)

Hier stelt u in of het activeren van "SG Ready" gevolgen moet hebben voor de kamertemperatuur tijdens koeling. Bij de lageprijsstand van "SG Ready" en koeling zijn er geen gevolgen voor de binnentemperatuur.

Met de overcapaciteitstand op "SG Ready" en koeling actief wordt de parallelle verschuiving van de binnentemperatuur verlaagd met "-1". Als er een ruimtevoeler is geïnstalleerd en geactiveerd, wordt de gewenste kamertemperatuur echter verlaagd met 1 °C.

beïnvloedt zwembadtemp.(accessoire vereist)

Hier stelt u in of het activeren van "SG Ready" gevolgen moet hebben voor de zwembadtemperatuur.

Met de lageprijsstand op "SG Ready" wordt de gewenste zwembadtemperatuur (start- en stoptemperatuur) verhoogd met 1°C.

Met de overcapaciteitstand op "SG Ready" wordt de gewenste zwembadtemperatuur (start- en stoptemperatuur) verhoogd met 2 °C



BELANGRIJK

De functie moet worden aangesloten en geactiveerd in uw SMO 40.

MENU 4.1.6 - SMART PRICE ADAPTION™

beïnvloedt kamertemp.

Instelbereik: 1 - 10
Fabrieksinstelling: 5

beïnvloedt warm water

Instelbereik: 1 - 4
Fabrieksinstelling: 2

beïnvloedt zwembadtemp.

Instelbereik: 1 - 10
Fabrieksinstelling: 2

beïnvloedt koelen

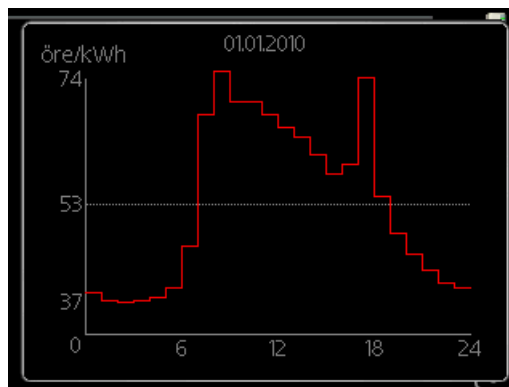
Instelbereik: 1 - 10
Fabrieksinstelling: 3



gebied

In dit menu geeft u aan waar de warmtepomp staat en hoeveel invloed de elektriciteitsprijs moet hebben. Hoe hoger de waarde, hoe hoger de invloed van de elektriciteitsprijs en hoe hoger de mogelijke besparingen, maar tegelijkertijd is er ook een grotere kans op een nadelige invloed op het comfort.

overzicht elektriciteitsprijzen

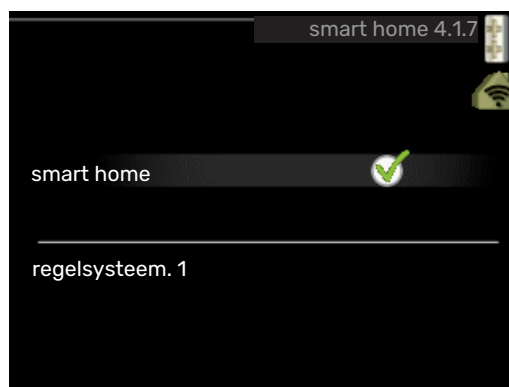


Hier kunt u informatie krijgen over hoe de elektriciteitsprijs gedurende maximaal drie dagen schommelt.

Smart price adaption™ verschuift het verbruik van de warmtepomp gedurende 24 uur naar perioden met het goedkoopste elektriciteitsstarief, zodat besparingen mogelijk zijn bij elektriciteitscontracten op uurbasis. De functie is gebaseerd op uurtarieven voor de komende 24 uur die worden binnengehaald via myUplink en daarom zijn een internetaansluiting en een account voor myUplink vereist.

Vink "geactiveerd" uit om Smart price adaption™ uit te schakelen.

MENU 4.1.7 - SMART HOME (ACCESSOIRE VEREIST)



Als u een smart home-systeem heeft dat kan communiceren met myUplink door de functie smart home in dit menu te activeren, kunt u de SHK 20-200 aansturen via een app.

Door gekoppelde eenheden te laten communiceren met myUplink, wordt uw verwarmingssysteem een logisch onderdeel van uw woning smart home en verloopt de bediening optimaal.

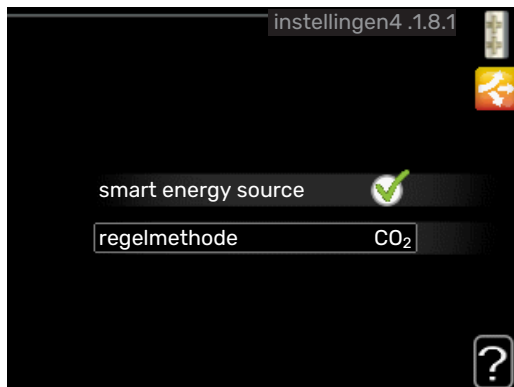


AANDACHT

De functie smart home vereist myUplink om te werken.

MENU 4.1.8 - SMART ENERGY SOURCE™

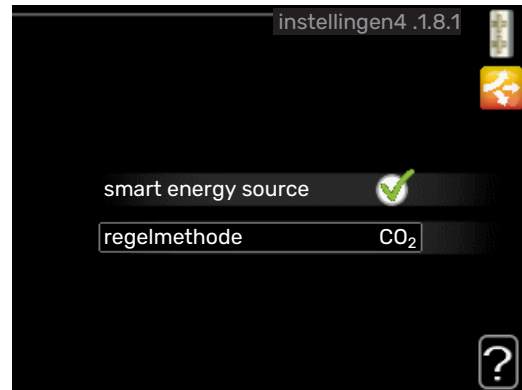
instellingen
inst. prijs
CO2 impact*
tariefper., elektr.
tariefper., ext. shuntbijv.
tariefper., ext. stapbijv.



De functie brengt prioriteit aan voor de manier waarop/ de mate waarin de verbonden energiebron wordt gebruikt. Hier kunt u kiezen of het systeem de energiebron moet gebruiken die op dat moment het goedkoopst is. U kunt ook kiezen of het systeem de energiebron moet gebruiken die op dat moment het meest CO₂-neutraal is.

*Selecteer de regelmethode "CO₂" onder instellingen om dit menu te openen.

MENU 4.1.8.1 - INSTELLINGEN



smart energy source™

Instelbereik: Uit/Aan
Fabrieksinstelling: Uit

regelmethode

Instelbereik: Prijs/CO₂
Fabrieksinstelling: Prijs

MENU 4.1.8.2 - INST. PRIJS

prijs, elektriciteit

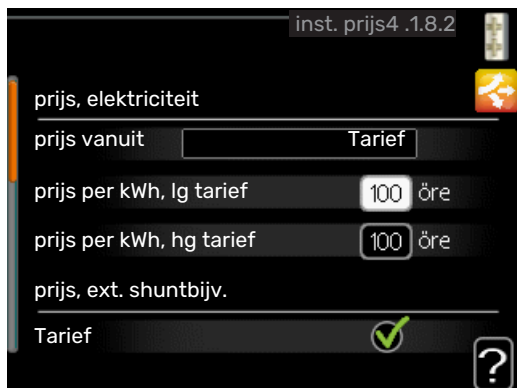
Instelbereik: spot, Tarief, vaste prijs
Fabrieksinstelling: vaste prijs
Instelbereik vaste prijs: 0-100 000*

prijs, ext. shuntbijv.

Instelbereik: Tarief, vaste prijs
Fabrieksinstelling: vaste prijs
Instelbereik vaste prijs: 0-100 000*

prijs, ext. stapbijv.

Instelbereik: Tarief, vaste prijs
Fabrieksinstelling: vaste prijs
Instelbereik vaste prijs: 0-100 000*



Hier kunt u kiezen of het systeem moet controleren op basis van spotprijs, tariefregeling of vaste prijs. Dit moet bij iedere afzonderlijke energiebron worden ingesteld. Spotprijs kan alleen worden gebruikt als u een uurtarievenovereenkomst hebt met uw energieleverancier.

*De valuta hangt af van het gekozen land.

MENU 4.1.8.3 - CO2 IMPACT

CO2, elektr.

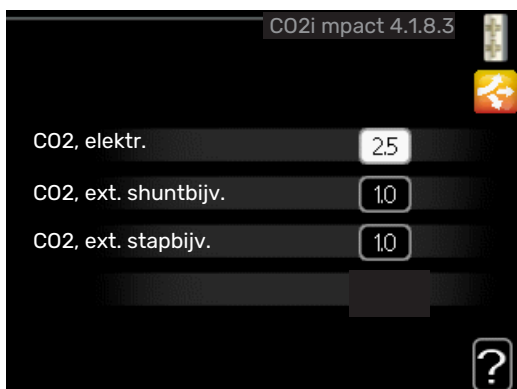
Instelbereik: 0-5
Standaardwaarde: 2,5

CO2, ext. shuntbijk.

Instelbereik: 0-5
Standaardwaarde: 1

CO2, ext. stapbijk.

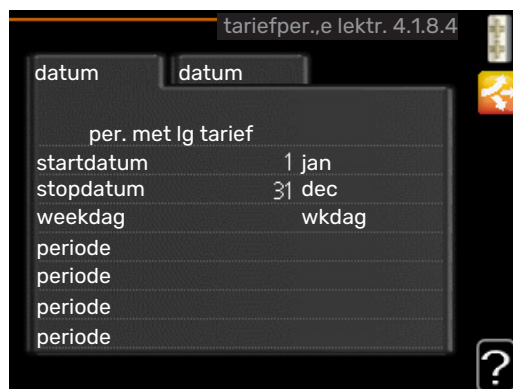
Instelbereik: 0-5
Standaardwaarde: 1



Hier stelt u de CO2-voetafdruk van elke afzonderlijke energiebron in.

De CO2-voetafdruk verschilt per energiebron. Zo is energie van zonnecellen en windmolens bijvoorbeeld CO2-neutraal, wat betekent dat de CO2-impact klein is. Energie van fossiele brandstoffen heeft een grotere CO2-voetafdruk en dus een hogere CO2-impact.

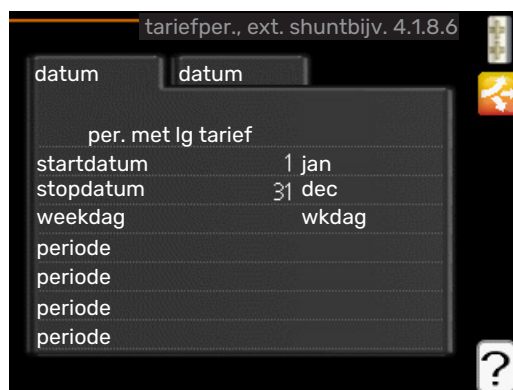
MENU 4.1.8.4 - TARIEFFPER., ELEKTR.



Hier kunt u de tariefregeling gebruiken voor de elektrische bijverwarming.

Stel de lagetariefperioden in. U kunt twee verschillende perioden per jaar instellen. In deze perioden kunt u tot vier verschillende perioden voor doordeweeks (maandag tot vrijdag) of vier verschillende perioden voor het weekend (zaterdag en zondag) instellen.

MENU 4.1.8.6 - TARIEFFPER., EXT. SHUNTBIJV.



Hier kunt u tariefregeling gebruiken voor de externe shunt-geregelde elektrische bijverwarming.

Stel de lagetariefperioden in. U kunt twee verschillende perioden per jaar instellen. In deze perioden kunt u tot vier verschillende perioden voor doordeweeks (maandag tot vrijdag) of vier verschillende perioden voor het weekend (zaterdag en zondag) instellen.

MENU 4.1.8.7 - TARIEFPER., EXT. STAPBIJV.



Hier kunt u tariefregeling gebruiken voor de externe stap-gereguleerde elektrische bijverwarming.

Stel de lagetariefperioden in. U kunt twee verschillende perioden per jaar instellen. In deze perioden kunt u tot vier verschillende perioden voor doordeweeks (maandag tot vrijdag) of vier verschillende perioden voor het weekend (zaterdag en zondag) instellen.

MENU 4.1.10 - ZONNE-ENERGIE (ACCESSOIRE VEREIST)

beïnvloedt kamertemp.

Instelbereik: aan/uit
Standaardwaarden: uit

beïnvloedt warm water

Instelbereik: aan/uit
Standaardwaarden: uit

beïnvloedt zwembadtemp.1

Instelbereik: aan/uit
Standaardwaarden: uit

huish.elektriciteit voorkeur

Instelbereik: aan/uit
Standaardwaarden: uit



Hier stelt u het gedeelte van uw installatie in (ruimtetemperatuur, warmtapwatertemperatuur, zwembadtemperatuur) dat moet profiteren van het overschot aan zonne-energie. Wanneer de zonnepanelen meer elektriciteit produceren dan de SMO 40 nodig heeft, wordt de temperatuur in het pand bijgesteld en/of de temperatuur van het warmtapwater wordt verhoogd.

EME

In dit menu kunt ook instellingen doen die specifiek zijn voor uw EME.

Voor de EME 20 kunt u kiezen of u wilt dat huishoudelektri-citeit wordt geprioriteerd boven kamertemperatuur en warmtapwater. Er moet dan wel een externe energiemeter zijn aangesloten op de SHK 20-200.

MENU 4.2 - BEDRIJFSSTAND

bedrijfsstand

Instelbereik: auto, handmatig, add. heat only
Standaardwaarde: auto

functies

Instelbereik: compressor, addition, heating, cooling



De bedrijfsstand van de regelmodule is meestal ingesteld op "auto". Het is ook mogelijk om de regelmodule in te stellen op "add. heat only", maar alleen als er bijverwarming wordt gebruikt, of "handmatig" en vervolgens instellen welke functies moeten worden toegestaan.

Wijzig de bedrijfsstand door de gewenste stand aan te vinken en op de OK-knop te drukken. Wanneer een bedrijfsstand is geselecteerd, wordt rechts aangegeven wat er is toegestaan in de bedieningsmodule (doorgekruist = niet toegestaan) en wat de selecteerbare alternatieven zijn. Om selecteerbare functies te selecteren die zijn toegestaan of niet, markeert u de functie met behulp van de selectieknop en drukt u op de OK-knop.

Bedrijfsstand auto

In deze bedrijfsstand selecteert de regelmodule automatisch welke functies zijn toegestaan.

Bedrijfsstand handmatig

In deze bedrijfsstand kunt u kiezen welke functies zijn toegestaan. U kunt de selectie van "compressor" niet ongedaan maken in de handmatige stand.

Bedrijfsstand add. heat only

In deze bedrijfsmodus is de compressor niet actief. Er wordt alleen gebruikgemaakt van bijverwarming.

AANDACHT

Als u modus "add. heat only" kiest, wordt de selectie van de compressor ongedaan gemaakt en zijn de energiekosten hoger.

AANDACHT

U kunt niet wisselen van alleen bijverwarming als u geen warmtepomp hebt aangesloten.

Funcities

"compressor" is het apparaat dat verwarming en warmtapwater voor de woning produceert. Indien "compressor" wordt uitgevinkt in de modus auto, wordt dit weergegeven met een symbool in het hoofdmenu. U kunt "compressor" niet uitvinken in de handmatige stand.

"addition" is het apparaat dat de compressor helpt de woning en/of het warmtapwater te verwarmen, wanneer deze de gehele vraag niet alleen kan verwerken.

"heating" betekent dat uw woning wordt verwarmd. U kunt selectie van de functie ongedaan maken indien u niet wilt dat de verwarming aan is.

"cooling" betekent dat u bij warm weer koeling in de woning krijgt. Voor dit alternatief is een accessoire voor koeling vereist, ofwel de lucht/water-warmtepomp moet een ingebouwde koelfunctie hebben die is geactiveerd in het menu. U kunt deze functie uitvinken als u niet wilt dat de koeling in bedrijf is.

MENU 4.4 - TIJD & DATUM



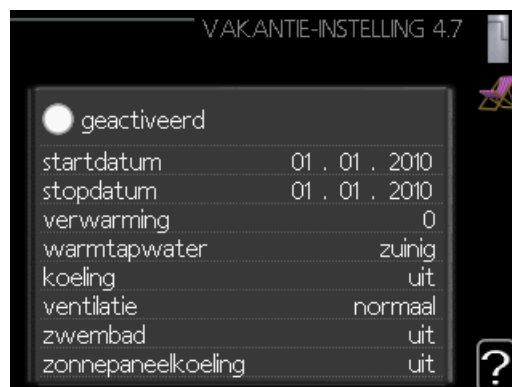
Hier kunt u de tijd, datum, weergavestand en tijdzone instellen.

MENU 4.6 - TAAL



Kies hier de taal waarin u de informatie wilt aflezen.

MENU 4.7 - VAKANTIE-INSTELLING



Om het energieverbruik tijdens een vakantie terug te brengen, kunt u de temperatuur voor de verwarming en warmtapwater verlagen. U kunt ook koeling, ventilatie, zwembad en zonnepaneelkoeling instellen, mits de functies zijn aangesloten.

Als er een ruimtesensor is geïnstalleerd en geactiveerd, is de gewenste kamertemperatuur (°C) voor de opgegeven periode ingesteld. Deze instelling geldt voor alle afgiftesystemen met ruimtesensoren.

Indien er geen ruimtesensor is geactiveerd, wordt de gewenste verschuiving van de stooklijn ingesteld. Eén stap is gewoonlijk voldoende om de kamertemperatuur met één graad te veranderen, maar in sommige gevallen kunnen meerdere stappen nodig zijn. Deze instelling geldt voor alle afgiftesystemen zonder ruimtesensoren.

Het vakantieprogramma start om 00:00 op de startdatum en stopt om 23:59 op de stopdatum.



TIP

Stop de vakantie-instelling ongeveer een dag voordat u terugkomt, zodat de temperatuur van de kamer en het warmtapwater weer naar hun gebruikelijke niveaus kunnen terugkeren.



TIP

Stel het vakantieprogramma vooraf in en activeer deze vlak voordat u vertrekt om het comfort te behouden.

AANDACHT

Als de warmwaterproductie tijdens de vakantie wordt uitgeschakeld, wordt de "period. oververhitting" geblokkeerd (om de groei van bacteriën te voorkomen) gedurende deze tijd. "periodieke oververhit." wordt geactiveerd wanneer de vakantie-instelling is voltooid.

MENU 4.9 - GEAVANCEERD

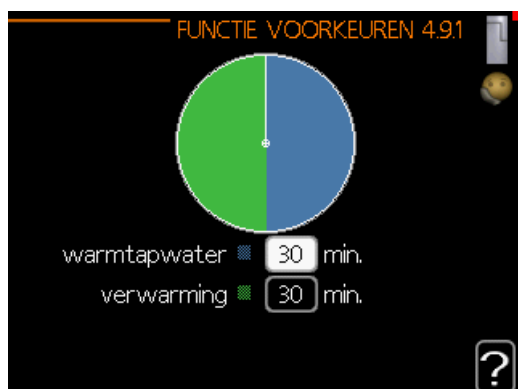


Menu geavanceerd heeft oranje tekst en is bedoeld voor gevorderde gebruikers. Dit menu heeft meerdere submenu's.

MENU 4.9.1 - FUNCTIE VOORKEUREN

functie voorkeuren

Instelbereik: 0 tot 180 min
Standaardwaarde: 30 min



Kies hier hoe lang de warmtepomp in een bepaalde functie moet werken wanneer er twee of meer functies tegelijkertijd vereist zijn. Indien er slechts één functie is, werkt de warmtepomp uitsluitend in die functie.

De cursor geeft aan op welk punt de warmtepomp in de cyclus zich bevindt.

Indien 0 minuten is geselecteerd, betekent dit dat de vereiste geen prioriteit heeft en alleen wordt geactiveerd wanneer er geen andere vereiste is.

MENU 4.9.2 - INSTELLING MODUS AUTO

start koeling

Instelbereik: -20 – 40 °C
Fabrieksinstelling: 25

stop verwarming

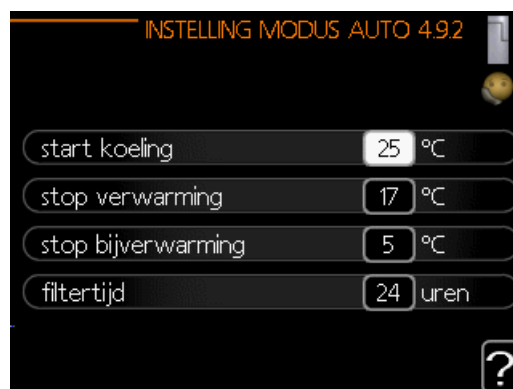
Instelbereik: -20 – 40 °C
Standaardwaarde: 17

stop bijverwarming

Instelbereik: -25 – 40 °C
Fabrieksinstelling: 5

filtertijd

Instelbereik: 0 – 48 u
Standaardwaarde: 24 u



Als de bedrijfsstand is ingesteld op "auto", selecteert de bedieningsmodule wanneer een start en stop van de bijverwarming en warmteproductie is toegestaan, afhankelijk van de gemiddelde buitentemperatuur. Als de warmtepomp een geïntegreerde koelfunctie heeft die geactiveerd is in het menu, kunt u ook de starttemperatuur voor het koelen kiezen.

Selecteer de gemiddelde buitentemperaturen in dit menu.

AANDACHT

Kan niet hoger worden ingesteld dan "stop bijverwarming" hoger dan "stop verwarming".

AANDACHT

Bij systemen waar verwarming en koeling dezelfde leidingen gebruiken (2-pijpskoeling), mag de waarde "stop verwarming" niet groter zijn dan de waarde "start koeling" als er geen koel-/verwarmingssensor aanwezig is.

filtertijd: U kunt ook de tijd (filtertijd) instellen waarover de gemiddelde temperatuur wordt berekend. Indien u 0 selecteert, wordt de huidige buitentemperatuur gebruikt.

MENU 4.9.3 - INSTELLING GRAADMINUTEN

actuele waarde

Instelbereik: -459 – 100

start compressor

Instelbereik: -1000 – -30

Standaardwaarde: -60

start diff. bijverwarming

Instelbereik: 100 – 2000

Fabrieksinstelling: 400

verschil bijverw.stappen

Instelbereik: 10 – 1000

Fabrieksinstelling: 30



Graadminuten zijn een meting van de huidige warmtevraag in de woning en bepalen wanneer de compressor of de bijverwarming wordt gestart/gestopt.

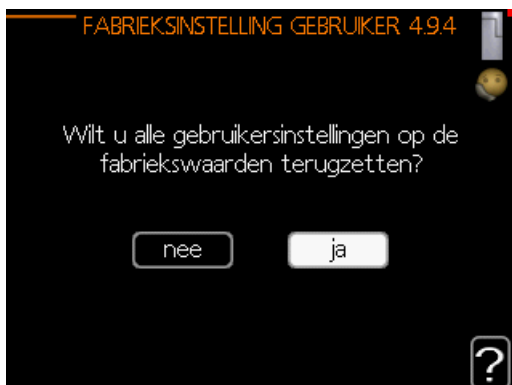
AANDACHT

Een hogere waarde voor "start compressor" zorgt voor meer compressorstarts waardoor de compressor sneller slijt. Te lage waarden hebben schommelende ruimtetemperaturen tot gevolg.

AANDACHT

The compressor curves can only be edited by qualified personnel.

MENU 4.9.4 - FABRIEKSINSTELLING GEBRUIKER

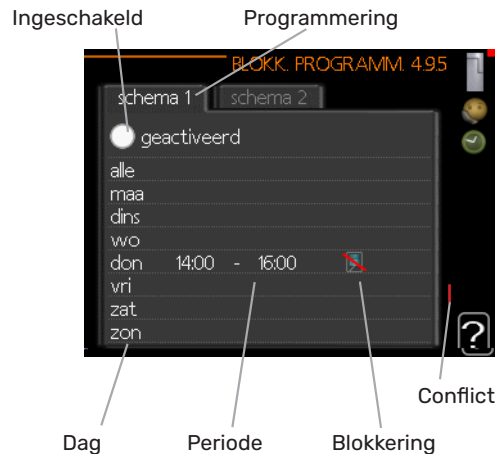


Alle instellingen die beschikbaar zijn voor de gebruiker (inclusief geavanceerde menu's) kunnen hier worden gereset naar de standaardwaarden.

AANDACHT

Na fabrieksinstelling moeten persoonlijke instellingen, zoals stooklijnen, opnieuw worden ingesteld.

MENU 4.9.5 - BLOKK. PROGRAMM.



De bijverwarming kan worden geprogrammeerd om maximaal twee verschillende perioden te worden geblokkeerd.

Als programmeren actief is, wordt het relevante blokkeersymbool in het hoofdmenu op het symbool voor de regelmodule getoond.

Programmering: Hier kunt u de te wijzigen periode selecteren.

Geactiveerd: Hier activeert u het programma voor de geselecteerde periode. Ingestelde tijden worden niet beïnvloed door een deactivering.

Dag: Selecteer hier op welke dag(en) van de week de programmering van toepassing is. Om het programma voor een bepaalde dag te verwijderen, moet de tijd voor die dag worden gereset door de starttijd en stoptijd hetzelfde in te stellen. Indien de regel "alle" wordt gebruikt, worden alle dagen van de periode ingesteld volgens deze regel.

Periode: U kunt hier de start- en stoptijd voor de geselecteerde dag van het programma selecteren.

Blokkering: Hier kunt u de gewenste blokkering selecteren.

Conflict: Als er twee instellingen strijdig zijn, wordt er een rood uitroepteken weergegeven.



Blokken van de compressor in de buitenmodule.



Bijverwarming blokkeren.



TIP

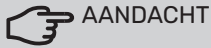
Als u voor elke dag van de week hetzelfde programma wilt instellen, vult u eerst "alle" in en wijzigt u daarna de gewenste dagen.



TIP

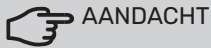
Stel de stoptijd vroeger in dan de starttijd, zodat de periode zich uitstrekt tot na middernacht. De regeling stopt dan de dag erna op de ingestelde stoptijd.

Het programma start altijd op de datum waarvoor de starttijd is ingesteld.



AANDACHT

Een langdurige blokkering kan een verminderd comfort of lager rendement tot gevolg hebben.



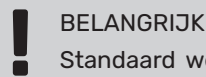
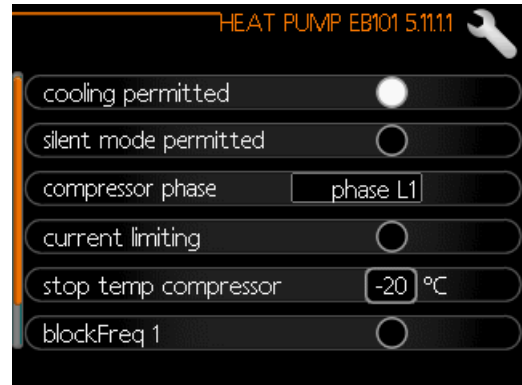
AANDACHT

Na de fabrieksinstelling moeten persoonlijke instellingen zoals stooklijnen opnieuw worden ingesteld.

Koelingsinstellingen

In de fabrieksinstellingen van de regelaar SHK 20-200 is de koeling niet geactiveerd en moet deze indien nodig in het menu 5.11.1.1 worden geactiveerd.

Fabrieksinstelling:

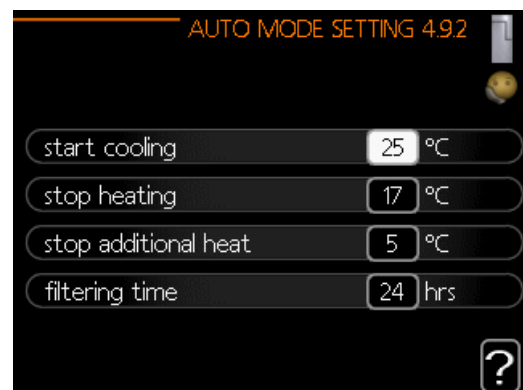


BELANGRIJK

Standaard werkt de koeling in een 2-pijps systeem. De overgang van de koeling naar de 4-pijpsmodus wordt uitgevoerd in menu 5.2.4.

Om de koeling in te schakelen, wijzigt u de parameter "koeling inschakelen" in menu 4.9.2 naar een hogere waarde (geldt voor buitentemperatuur), die de koeling inschakelt volgens de instellingen in menu 1.9 (de instellingen staan in menu 1.9.1.2, 1.9.3.2 en 1.9.5).

Fabrieksinstelling:



Als de gemiddelde temperatuur berekend door de "berekeningstijd" hoger is dan de ingestelde temperatuur, zal de koeling starten volgens de instellingen in Menu 1.9 (de instellingen zijn in Menu 1.9.1.2, 1.9.3.2 en 1.9.5).



AANDACHT

De instellingen voor koeling moeten gebaseerd zijn op het bestaande centrale verwarming systeem. De bovenstaande koelingsinstellingen mogen alleen door gekwalificeerd personeel worden gewijzigd.

Menu 5 - SERVICE

OVERZICHT

5 - SERVICE	5.1 - bedrijfsinstellingen	5.1.1 - warmwaterinstellingen	
		5.1.2 - max. aanvoertemp.	
		5.1.3 - max. versch. aanvoertemp.	
		5.1.4 - alarmhandelingen	
		5.1.5 - ventilatorsnelheid uitlaatlucht *	
		5.1.6 - fan sp. supply air*	
		5.1.12 - interne elektrische bijverw.	
		5.1.14 - aanvinst. klim.systeem	
		5.1.22 - heat pump testing	
		5.1.23 - compressor curve	
		5.1.25 - tijd filteralarm	
	5.2 - systeeminstellingen	5.2.2 - geïnstalleerde slaves	
		5.2.4 - accessoires	
	5.3 - instellingen accessoire	5.3.2 - shuntgestuurde bijverw. *	
		5.3.3 - extra klimaatsysteem *	
		5.3.4 - zonneverwarming *	
		5.3.6 - staggestuurde bijverwarming	
		5.3.8 - warmtapwatercomfort *	
		5.3.11 - modbus *	
		5.3.12 - afvoer-/aanvoerluchtmodule *	
		5.3.14 - F135 *	
		5.3.16 - vochtigheidssensor *	
		5.3.21 - deb.sensor / energiemeter*	
	5.4 - in-/uitgangen software		
	5.5 - service fabriekinstelling		
	5.6 - geforceerde regeling		
	5.7 - startgids		
	5.8 - snelstart		
	5.9 - vloerdroogfunctie		
	5.10 - log met wijzigingen		
	5.11 - slave-instellingen	5.11.1 - EB101	5.11.1.1 - warmtepomp
			5.11.1.2 - laadpomp (GP12)
	5.12 - country		

Het bovenstaande menudiagram kan variëren afhankelijk van de geïnstalleerde accessoires.

* Accessoire vereist.

Ga naar het hoofdmenu en houd de knop Terug 7 seconden ingedrukt om naar het Servicemenu te gaan.

Submenu's

Menu **SERVICE** heeft oranje tekst en is bedoeld voor geïnstalleerde gebruikers. Dit menu heeft meerdere submenu's. U vindt de statusinformatie van het betreffende menu op het display aan de rechterkant van de menu's.

bedrijfsinstellingen Bedrijfsinstellingen voor de regelmodule

systeeminstellingen Systeeminstellingen voor de regelmodule, activeren van accessoires enz.

instellingen accessoire Bedrijfsinstellingen voor verschillende accessoires.

in-/uitgangen software Instellen van softwaregerede in- en uitgangen op de ingangsprint (AA3) en klemmenstrook (X2).

service fabriekinstelling Totale reset van alle instellingen (inclusief instellingen die beschikbaar zijn voor de gebruiker) naar standaardwaarden.

geforceerde regeling Gedwongen regeling van de verschillende componenten in de binnenmodule.

startgids Handmatige start van de startgids die de eerste keer wordt gebruikt wanneer de regelmodule wordt gestart.

snelstart Snelstarten van de compressor.



BELANGRIJK

Onjuiste instellingen in de servicemenu's kunnen schade aan de installatie veroorzaken.

MENU 5.1 - BEDRIJFSINSTELLINGEN

Bedrijfsinstellingen voor de regelmodule kunnen in de submenu's worden doorgevoerd.

MENU 5.1.1 - WARMWATERINSTELLINGEN



BELANGRIJK

De af fabriek ingestelde tapwatertemperaturen gespecificeerd in de handleiding kunnen afwijken als gevolg van de richtlijnen die van kracht zijn in de verschillende landen. Via dit menu kunt u de relevante instellingen voor het systeem controleren.

eco

Instelbereik starttemp. eco: 5 – 45 °C
Fabrieksinstelling starttemp. eco: 42 °C
Instelbereik stoptemp. eco: 5 – 45 °C
Fabrieksinstelling stoptemp. eco: 48 °C

normaal

Instelbereik starttemp. normaal: 5 – 50 °C
Fabrieksinstelling starttemp. normaal: 46 °C
Instelbereik stoptemp. normaal: 5 – 50 °C
Fabrieksinstelling stoptemp. normaal: 50 °C

luxe

Instelbereik starttemp. luxe: 5 – 60 °C
Fabrieksinstelling starttemp. luxe: 49 °C
Instelbereik stoptemp. luxe: 5 – 60 °C
Fabrieksinstelling stoptemp. luxe: 53 °C

stoptemp. per. verhoging

Instelbereik: 55 – 70 °C
Fabrieksinstelling: 55 °C

stap diff compressors

Instelbereik: 0,5 – 4,0 °C
Fabrieksinstelling: 1,0 °C

laadmethode

Instelbereik: doeltemp., delta temp.
Standaardwaarde: delta temp.

Hier stelt u naast de start- en stoptemperatuur van het warmtapwater voor de verschillende comfortopties in menu 2.2 ook de stoptemperatuur voor periodieke verhogingen in menu 2.9.1.

Hier selecteert u de laadmethode voor warmtapwatergebruik. "delta temp." wordt aanbevolen voor boilers met laadspiraal, "doeltemp." voor boilers met dubbele mantel en boilers met warmtapwaterspiraal.

MENU 5.1.2 - MAX. AANVOERTEMP.

afgiftesysteem

Instelbereik: 5-70 °C
Standaardwaarde: 55 °C

Hier stelt u de maximale aanvoertemperatuur in voor het klimaatsysteem. Indien de installatie meerdere klimaatsystemen heeft, kunnen er voor elk systeem afzonderlijke maximale aanvoertemperaturen worden ingesteld. Klimatestroom 2 - 8 kan niet worden ingesteld op een hogere maximale aanvoertemperatuur dan klimaatsysteem 1.



AANDACHT

Voor vloerverwarmingssystemen moet de max. aanvoertemp. normaliter worden ingesteld tussen 35 en 45 °C.
Vraag de maximumtemperatuur voor uw vloer op bij uw installateur.

MENU 5.1.3 - MAX. VERSCH. AANVOERTEMP.

max. versch. compressor

Instelbereik: 1 – 25 °C
Standaardwaarde: 10 °C

max. versch. bijverwarming

Instelbereik: 1 – 24 °C
Standaardwaarde: 7 °C

Hier stelt u het maximale toegestane verschil in tussen de berekende en de huidige aanvoertemperatuur tijdens de compressor- of de bijverwarmingsmodus. Max. versch. bijverwarming kan nooit hoger zijn dan max. versch. compressor

max. versch. compressor

Indien de actuele aanvoertemperatuur de berekende aanvoertemperatuur op basis van de ingestelde waarde overstijgt, wordt de waarde in graadminuten ingesteld op +2. De compressor in de warmtepomp stopt als er alleen warmt-vraag is voor cv.

max. versch. bijverwarming

Indien "addition" wordt gekozen en geactiveerd in menu 4.2 en de actuele aanvoertemperatuur overstijgt de berekende temperatuur met de ingestelde waarde, wordt de bijverwarming stopgezet.

MENU 5.1.4 - ALARMHANDELINGEN

Kies hier hoe de bedieningsmodule u moet waarschuwen als een alarm op het display wordt getoond. De verschillende alternatieven zijn dat de warmtepomp stopt met het produceren van warmtapwater en/of de kamertemperatuur verlaagt.



AANDACHT

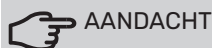
Als er geen alarmhandeling is geselecteerd, kan dit leiden tot een hoger energieverbruik bij een alarm.

MENU 5.1.5 - VENTILATORSNELHEID UIT-LAATLUCHT (ACCESSOIRE VEREIST)

normaal en snelheid 1-4

Instelbereik: 0 - 100 %

Stel de snelheid voor de vijf verschillende te selecteren snelheden voor de ventilator hier in.



AANDACHT

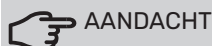
Een onjuist ingestelde ventilatiestroom kan het huis beschadigen en kan tot een hoger energieverbruik leiden.

MENU 5.1.6 - FAN SP. SUPPLY AIR (ACCESSOIRE VEREIST)

normaal en snelheid 1-4

Instelbereik: 0 - 100 %

Stel de snelheid voor de vijf verschillende te selecteren snelheden voor de ventilator hier in.



AANDACHT

Een onjuist ingestelde waarde kan het huis op termijn door vocht en schimmelwerking beschadigen en het energieverbruik mogelijk verhogen.

MENU 5.1.12 - interne elektrische bijverw.

De instellingen in dit menu hebben betrekking op de bediening van de bijverwarming.



BELANGRIJK

De fabrieksinstellingen van menu 5.1.12 zijn vereist. Het bewerken van deze instellingen is alleen mogelijk door geautoriseerde installateurs en onderhoudstechnici!

3x400V ing. voeding

Instelbereik: aan/uit

Default value: ann

max. elektrische bijv. inst.

Instelbereik (230V): 0,0 - 4,5 kW

Instelbereik (400V): 0,0 - 9,0 kW

Fabrieksinstelling: 9,0 kW

zekeringgrootte

Instelbereik: 1 - 200A

Fabrieksinstelling: 20A

transformatieratio

Instelbereik: 300 - 3000

Fabrieksinstelling: 300

fasevolgorde ontdekken (wordt weergegeven als de 3x400 V ing. voeding is geactiveerd.)



AANDACHT

Als de 3x400 V ing. voeding actief is en stroom-sensoren zijn aangesloten, moet de fasevolgorde ontdekken worden geactiveerd.



AANDACHT

Als u de zekering te klein instelt, kan dit het vermogen van de piekbron en/of compressor beperken.

MENU 5.1.14 - AANVINST. KLIM.SYSTEEM

voorinstell

Instelbereik: radiator, vloerverw., rad. + vloerverw., DOT°C

Standaardwaarde: radiator

Instelbereik DOT: -40,0 - 20,0 °C

De fabrieksinstelling van de DOT-waarde is afhankelijk van het land dat is aangegeven voor de locatie van het product. Het voorbeeld hieronder heeft betrekking op Zweden.

Fabrieksinstelling DOT: -15,0 °C

eigen inst.

Instelbereik dT bij DOT: 0,0 - 25,0

Fabrieksinstelling dT bij DOT: 10,0

Instelbereik DOT: -40,0 - 20,0 °C

Fabrieksinstelling DOT: -20,0 °C

Hier wordt het type afgiftesysteem ingesteld waar de circulatiepomp verwarmingssysteem naartoe werkt. dT bij DOT is het verschil in graden tussen aanvoer- en retourtemperaturen bij de gemeten buitentemperatuur.

MENU 5.1.22 - HEAT PUMP TESTING



BELANGRIJK

Dit menu is bedoeld voor het testen van de SHK 20-200 volgens verschillende standaarden. Gebruik van dit menu voor andere doeleinden kan ertoe leiden dat uw installatie niet correct functioneert.

Dit menu bevat diverse submenu's, één voor iedere standaard.

MENU 5.1.23 - COMPRESSOR CURVE



AANDACHT

Dit menu wordt alleen weergegeven als SHK 20-200 is aangesloten op een warmtepomp met een inver-tergestuurde compressor.



AANDACHT

Dit menu wordt alleen weergegeven als de besturing is aangesloten op een warmtepomp met een invertercompressor.

Stel in of de compressor in de warmtepomp tijdens specifieke eisen moet werken op basis van een bepaalde curve of moet werken op basis van vooraf ingestelde curven.

U stelt een curve voor een vraag (warmte, warmtapwater enz.) in door "auto" uit te vinken, de regelknop te verdraaien tot er een temperatuur wordt aangegeven en op OK te drukken. U kunt nu instellen bij welke temperaturen de maximale en minimale frequenties moeten liggen.

Dit menu kan bestaan uit meerdere vensters (één voor iedere beschikbare vraag). Gebruik de navigatiepijlen linksboven om heen en weer te gaan tussen de vensters.

MENU 5.1.25 - TIJD FILTERALARM (ACCESSOIRE VEREIST)

maanden t. filteralarms

Instelbereik: 1 - 24

Fabrieksinstelling: 3

Hier stelt u het aantal maanden in dat tussen de alarmberichten moet zitten als herinnering om het filter van een aangesloten accessoire schoon te maken.

MENU 5.2 - SYSTEEMINSTELLINGEN

Hier verricht u verschillende systeeminstellingen voor uw installatie, bijv. activeren van aangesloten slaves en welke accessoires er zijn geïnstalleerd.

MENU 5.2.2 - GEÏNSTALLEERDE SLAVES

Er kan één apparaat worden geselecteerd.

geïnstalleerde slaves zoeken

Markeer "geïnstalleerde slaves zoeken" en druk op de OK-toets om automatisch aangesloten slaves voor de master-warmtepomp te vinden.

MENU 5.2.4 - ACCESSOIRES

Hier stelt u in welke accessoires er zijn geïnstalleerd op de installatie. Er zijn twee manieren waarop aangesloten accessoires geactiveerd kunnen worden. U kunt het alternatief markeren in de lijst of gebruik maken van de automatische functie "geïnstalleerde acc. zoeken".

geïnstalleerde acc. zoeken

Markeer "geïnstalleerde acc. zoeken" en druk op de OK-toets om automatische aangesloten accessoires voor de SHK 20-200 te vinden.

HET INSCHAKELEN VAN HET 4-PIJPSKOELSYSTEEM

Om 4-pijps koeling in te schakelen, selecteert u de functie "act koel. 4-leiding".

Om koeling in te schakelen, zie "Koelinstellingen".

MENU 5.3 - INSTELLINGEN ACCESSOIRE

De bedrijfsinstellingen voor accessoires die geïnstalleerd en geactiveerd zijn, worden verricht in de daarvoor bedoelde submenu's.

MENU 5.3.2 - SHUNTGESTUURDE BIJVERW. (ACCESSOIRE VEREIST)

bijverwarming voorrang

Instelbereik: aan/uit
Fabrieksinstelling: uit

start diff. bijverwarming

Instelbereik: 0 – 2000 GM
Standaardwaarde: 400 GM

minimale looptijd

Instelbereik: 0 – 48 u
Standaardwaarde: 12 u

min. temp.

Instelbereik: 5 – 90 °C
Standaardwaarde: 55 °C

mengklep versterker

Instelbereik: 0,1 – 10,0
Standaardwaarde: 1,0

mengklep stap vertraging

Instelbereik: 10 – 300 s
Standaardwaarde: 30 s

Stel hier de minimale looptijd en de minimale temperatuur in voor het starten van de externe bijverwarming met shunt, zoals een hout-/olie-/gas-/pelletgestookte ketel.

U kunt de versterking van de shuntklep en de wachttijd van de shuntklep instellen.

Als u "bijverwarming voorrang" kiest, wordt de warmte van de externe bijverwarming gebruikt in plaats van die van de warmtepomp. De shuntklep wordt net zo lang geregeld als er warmte beschikbaar is, anders wordt de shuntklep gesloten.



TIP

Raadpleeg de installatie-instructies voor het accessoire voor een beschrijving van de werking.

MENU 5.3.3 - EXTRA KLIMAATSYSTEEM (ACCESSOIRE VEREIST)

gebruik in verwarmingsstand

Instelbereik: aan/uit
Fabrieksinstelling: aan

gebruik in koelstand

Instelbereik: aan/uit
Fabrieksinstelling: uit

mengklep versterker

Instelbereik: 0,1 – 10,0
Standaardwaarde: 1,0

mengklep stap vertraging

Instelbereik: 10 – 300 s
Standaardwaarde: 30 s

Reg. pomp GP10

Instelbereik: aan/uit
Fabrieksinstelling: uit

Hier selecteert u het klimaatsysteem (2 – 8) dat u wilt instellen.

gebruik in verwarmingsstand: Als de warmtepomp voor koeling is aangesloten op een of meer klimaatsystemen, kan daarin condensatie optreden. Controleer of "gebruik in verwarmingsstand" is geselecteerd voor het/de klimaat-sys-te(e)m(en) dat/die niet is/zijn afgestemd op koelen. Deze instelling houdt in dat de subshunt voor de extra klimaatsys-temen sluit als de koeling geactiveerd is.

gebruik in koelstand: Selecteer "gebruik in koelstand" voor klimaatsystemen die zijn afgestemd op het hanteren van koelen. Voor koelen met 2 leidingen kunt u zowel "gebruik in koelstand" als "gebruik in verwarmingsstand" selecteren, terwijl voor koelen met 4 leidingen u slechts één optie kunt selecteren.



AANDACHT

Deze instellingsoptie verschijnt alleen als de warmtepomp is geactiveerd voor het koelen.

mengklep versterker, mengklep stap vertraging: Hier kunt u de shuntversterking en shuntwachttijd instellen voor de verschillende extra klimaatsystemen die zijn geïnstalleerd.

Reg. pomp GP10: Hier kunt u de snelheid van de circulatie-pomp handmatig instellen.

Raadpleeg de installatie-instructies voor het accessoire voor een beschrijving van de werking.

MENU 5.3.4 - ZONNEVERWARMING (ACCESSOIRE VEREIST)

delta-T starten GP4

Instelbereik: 1 – 40 °C
Standaardwaarde: 8 °C

delta-T stoppen GP4

Instelbereik: 0 – 40 °C
Standaardwaarde: 4 °C

max. tanktemperatuur

Instelbereik: 5 – 110 °C
Standaardwaarde: 95 °C

max. zonnecollectortemp.

Instelbereik: 80 – 200 °C
Standaardwaarde: 125 °C

antivriestemperatuur

Instelbereik: -20 – +20 °C
Standaardwaarde: 2 °C

zonnepaneelkoeling

Instelbereik: 80 – 200 °C
Standaardwaarde: 110 °C

delta-T starten, delta-T stoppen: Hier kunt u het temperatuurverschil tussen zonnecollector en zonneboiler instellen, waarbij de circulatiepomp zal starten en stoppen.

max. tanktemperatuur, max. zonnecollectortemp.: Hier kunt de maximumtemperaturen in zonneboiler resp. zonnecollector instellen, waarbij de circulatiepomp zal stoppen. Dit om bescherming te bieden tegen te hoge temperaturen in de zonneboiler.

Als de unit een antivriesfunctie heeft en/of zonnepaneelkoeling kunt u die hier activeren. Als de functie geactiveerd is, kunt u daar instellingen voor invoeren.

antivriesbescherming

antivriestemperatuur: Hier kunt u de temperatuur in de zonnecollectoren instellen, waarbij de circulatiepomp moet starten om bevriezing te voorkomen.

zonnepaneelkoeling

koeling zonnecollector start: Als de temperatuur in de zonnecollector hoger is dan deze instelling, terwijl tegelijkertijd de temperatuur in de zonneboiler hoger is dan de ingestelde maximumtemperatuur, wordt de externe functie voor koeling geactiveerd.

Raadpleeg de installatie-instructies voor het accessoire voor een beschrijving van de werking.

MENU 5.3.6 - STAPGESTUURDE BIJVERWARMING (ACCESSOIRE VEREIST)

start diff. bijverwarming

Instelbereik: 0 – 2000 GM
Standaardwaarde: 400 GM

verschil bijverw.stappen

Instelbereik: 0 – 1000 GM
Standaardwaarde: 30 GM

max. stap

Instelbereik
(binaire stappen gedeactiveerd): 0 – 3
Instelbereik
(binaire stappen geactiveerd): 0 – 7
Standaardwaarde: 3

binaire stap

Instelbereik: aan/uit
Fabrieksinstelling: uit

Stel hier de stapperegelde bijverwarming in. Een stapperegelde bijverwarming is bijv. een externe elektrische ketel.

Het is bijvoorbeeld mogelijk om te selecteren wanneer de bijverwarming moet starten, om het max. aantal toegestane stappen in te stellen en in te stellen of binaire stappen wel of niet moeten worden gebruikt.

Als binaire stappen zijn gedeactiveerd (uit), hebben de instellingen betrekking op lineaire stappen.

Raadpleeg de installatie-instructies voor het accessoire voor een beschrijving van de werking.

MENU 5.3.8 - WARMTAPWATERCOMFORT (ACCESSOIRE VEREIST)

activeren van mengklep

Instelbereik: aan/uit
Fabrieksinstelling: uit

activ. el. verw. el. in verw. mod. (als het activeren van het verwarmingselement aan staat)

Instelbereik: aan/uit
Fabrieksinstelling: uit

activeren van mengklep

Instelbereik: aan/uit
Fabrieksinstelling: uit

uitgaand warmtapwater

Instelbereik: 40 – 65 °C
Standaardwaarde: 55 °C

mengklep versterker

Instelbereik: 0,1 – 10,0
Standaardwaarde: 1,0

mengklep stap vertraging

Instelbereik: 10 – 300 s
Standaardwaarde: 30 s

Hier verricht u instellingen voor het warmtapwatercomfort. Raadpleeg de installatie-instructies voor het accessoire voor een beschrijving van de werking.

activeren van mengklep: Geactiveerd indien er een mengklep is geïnstalleerd en deze moet worden aangestuurd vanuit de SHK 20-200. Wanneer dit alternatief actief is, kunt u de uitgaande warmtapwatertemperatuur, shuntversterking en shuntwachtijd instellen voor de mengklep.

uitgaand warmtapwater: Hier kunt u de temperatuur instellen waarbij de mengafsluiter warmtapwater vanuit de ketel moet beperken.

MENU 5.3.11 - MODBUS (ACCESSOIRE VEREIST)

adres

Fabrieksinstelling: adres 1

word swap

Fabriekinstelling: niet geactiveerd

Vanaf Modbus 40 versie 10, kan het adres worden ingesteld van 1 - 247. Eerdere versies hebben een vast adres (adres 1).

Hier kunt u selecteren of u "word swap" wilt in plaats van het vooraf standaard ingestelde "big endian".

Raadpleeg de installatie-instructies voor het accessoire voor een beschrijving van de werking.

MENU 5.3.12 - AFVOER- / AANVOERLUCHT- MODULE (ACCESSOIRE VEREIST)

maanden t. filteralarms

Instelbereik: 1 - 24

Standaardwaarde: 3

laagste temp. afvoerlucht

Instelbereik: 0 - 10 °C

Standaardwaarde: 3 °C

bypass bij te hoge temp.

Instelbereik: 2 - 10 °C

Standaardwaarde: 4 °C

bypass tijdens verwarming

Instelbereik: aan/uit

Fabrieksinstelling: uit

uitschakelw. uitlaatluchttemp.

Instelbereik: 5 - 30 °C

Standaardwaarde: 25 °C

product

Instelbereik: ERS S10, ERS 20/ERS 30

Fabrieksinstelling: ERS 20 / ERS 30

actie niveausensor

Instelbereik: uit, geblokkeerd, flowschakelaar

Standaardwaarde: flowschakelaar

maanden t. filteralarms: Stel in hoe vaak het filteralarm moet worden weergegeven.

laagste temp. afvoerlucht: Stel de minimumtemperatuur van de afvoerlucht in om de vorming van ijs op de warmtewisselaar te voorkomen. De ventilatorsnelheid aanvoerlucht neemt af als de temperatuur afvoerlucht lager is dan de in-gestelde waarde.

bypass bij te hoge temp.: Indien er een ruimtesensor is geïnstalleerd, stelt u de overtemperatuur in waarbij de bypassklep hier gaat openen.

bypass tijdens verwarming: Activeer of de bypassklep ook mag openen tijdens warmteproductie.

uitschakelw. uitlaatluchttemp.: Indien er geen ruimtesensor is geïnstalleerd, stelt u de afvoerluchttemperatuur in waarbij de bypassklep hier gaat openen.

product: Hier stelt u in welk ERS model is geïnstalleerd.

actie niveausensor: Als "flowschakelaar" is geselecteerd, geeft het product een alarm af en stoppen de ventilatoren als de ingang dicht gaat. Als "geblokkeerd" is geselecteerd, geeft tekst in bedrijfsinformatie aan dat de ingang dicht is. De ventilatoren stoppen tot de ingang open is.



TIP

Raadpleeg de installatie-instructies voor de ERS en de HTS voor een beschrijving van de werking.

MENU 5.3.14 - F135 (ACCESSOIRE VEREIST)

snelheid laadpomp

Instelbereik: 1 - 100 %

Fabrieksinstelling: 70 %

warm water bij koelen

Instelbereik: aan/uit

Fabrieksinstelling: uit

Hier kunt u de snelheid van de laadpomp instellen voor de F135. U kunt ook kiezen of u warmtapwater wilt kunnen produceren met de F135, terwijl tegelijkertijd de buitenunit koeling produceert.



AANDACHT

"act. koel. 4-leiding" Moet worden geselecteerd in ofwel "accessoires" of "in-/uitgangen software" om de activering van "warmtapwater tijdens koeling" mogelijk te maken. De warmtepomp moet ook geactiveerd worden voor koelen.

MENU 5.3.16 - HUMIDITY SENSOR (ACCESSOIRE VEREIST)

afgiftesysteem 1 HTS

Instelbereik: 1-4

Standaardwaarde: 1

Verwarming

RH beperk. in ruimte, syst.

Instelbereik: aan/uit

Fabrieksinstelling: uit

Koeling (koeling moet geactiveerd zijn) voork. condensatie, syst.

Instelbereik: aan/uit

Fabrieksinstelling: uit

RH beperk. in ruimte, syst.

Instelbereik: aan/uit

Fabrieksinstelling: uit

Er kunnen maximaal vier vochtigheidssensoren (HTS 40) worden geïnstalleerd.

Hier selecteert u of uw system(en) het niveau van de relatieve vochtigheid (RV) tijdens verwarmen of koelen moet(en) beperken.

U kunt ook de min. aanvoer van koeling en de berekende aanvoer van koeling beperken om condensatie op leidingen en onderdelen in het koelsysteem te voorkomen.

Zie de installatiehandleiding HTS 40 voor een beschrijving van de functie.

MENU 5.3.21 - DEB.SENSOR / ENERGIEMETER (ACCESSOIRE VEREIST)

Aanvoertemperatuursensor

instelmodus

Instelbereik: EMK150 / EMK300/310 / EMK500 Fabrieksinstelling: EMK300/310

energie per puls

Instelbereik: 0 - 10000 Wh

Fabrieksinstelling: 1000 Wh

pulsen per kWh

Instelbereik: 1 - 10000

Fabrieksinstelling: 500

Energiemeter

instelmodus

Instelbereik: energie per puls / pulsen per kWh
Standaardwaarde: energie per puls

energie per puls

Instelbereik: 0 - 10000 Wh

Fabrieksinstelling: 1000 Wh

pulsen per kWh

Instelbereik: 1 - 10000

Fabrieksinstelling: 500

Debietsensoren (EMK) / energiemeters worden aangesloten op de ingangssprint AA3, klemmenstrook X22 en X23. Selecteer deze in menu 5.2.4 - accessoires.

Flowmeter (energiemeterset EMK)

Er wordt een debietmeter (EMK) gebruikt om de hoeveelheid energie te meten die door de verwarmingsinstallatie voor warmtapwater en verwarming in het gebouw wordt geleverd en geproduceerd.

De functie van de flowmeter is het meten van de doorstroming en de temperatuurverschillen in het laadcircuit. De waarde wordt weergegeven op het display van een compatibel product.

Beginnend met softwareversie 8801R2 kunt u de flowmeter (EMK) kiezen die u hebt aangesloten in het systeem.

energie per puls: Hier stelt u de hoeveelheid energie in waarmee elke puls correspondeert.

pulsen per kWh: Hier stelt u het aantal pulsen per kWh in dat naar de SMO 40 wordt verstuurd.that are sent to controller.



AANDACHT

Bezoek myuplink.com en klik op het tabblad "Software" om de nieuwste software naar uw installatie te downloaden.

Energiemeter (elektriciteitsmeter)

De energiemeter(s) wordt (worden) gebruikt om pulssignalen te sturen telkens wanneer er een bepaalde hoeveelheid energie is verbruikt.

energie per puls: Hier stelt u de hoeveelheid energie in waarmee elke puls correspondeert.

pulsen per kWh: Hier stelt u het aantal pulsen per kWh in dat naar de SHK 20-200 wordt verstuurd.

MENU 5.4 - IN-/UITGANGEN SOFTWARE

Hier kunt u selecteren op welke in-/uitgang op de ingangskaat (AA3) en de klemmenstrook (X2) de externe schakel-functie moet worden aangesloten.

Selecteerbare ingangen op klemmenstroken AUX 1-6 (AA3-X6:9-14 en X2:1-4) en uitgang AA3-X7.



BELANGRIJK

The signal for the AUX inputs must be a zero-voltage signal (make-break contact).

Mogelijke configuraties AA3-X7:

- Niet gebruikt,
- Vakantie,
- Weg-modus,
- Alarmuitgang,
- Warmwatercirculatie,
- Ext. cv-pomp,

MENU 5.5 - SERVICE FABRIEKINSTELLING

Alle instellingen kunnen hier worden gereset (inclusief instellingen die beschikbaar zijn voor de gebruiker) naar standaard-waarden.

AANDACHT

Bij het resetten wordt bij de volgende start van de regelmodule de startgids weergegeven.

MENU 5.6 - GEFORCEERDE REGELING

U kunt hier de verschillende componenten in de regelmodule en eventueel aangesloten accessoires regelen.

MENU 5.7 - STARTGIDS

Wanneer de regelmodule voor de eerste keer wordt gestart, opent de startgids ook automatisch. Hier kunt u deze handmatig starten.

MENU 5.8 - SNELSTART

Van hieruit is het mogelijk om de compressor te starten.

AANDACHT

Er moet een vraag naar verwarming, koeling of warmtapwater zijn om de compressor te starten.

BELANGRIJK

U kunt de compressor beter niet te vaak snelstarten gedurende een korte periode, want hierdoor zouden de compressor en zijn nevenapparatuur kunnen beschadigen.

MENU 5.9 - VLOERDROOGFUNCTIE

duur periode 1 - 7

Instelbereik: 0 - 30 dagen

Fabrieksinstelling, periode 1 - 3, 5 - 7: 2 dagen

Fabrieksinstelling, periode 4: 3 dagen

temp. periode 1 - 7

Instelbereik: 15 - 70 °C

Standaardwaarde:

temp. periode 1	20 °C
temp. periode 2	30 °C
temp. periode 3	40 °C
temp. periode 4	45 °C
temp. periode 5	40 °C
temp. periode 6	30 °C
temp. periode 7	20 °C

Stel hier de functie drogen ondervloer in.

U kunt maximaal zeven tijdsperiodes met verschillende berekende aanvoertemperaturen instellen. Als er minder dan zeven periodes worden gebruikt, moeten de resterende periodes worden ingesteld op 0 dagen.

Vink het actieve venster aan om de functie vloerdrogen te activeren. Een teller onderin toont het aantal dagen dat de functie actief is geweest.



TIP

Als bedrijfsstand "add. heat only" moet worden gebruikt, kiest u dit in menu 4.2.

MENU 5.10 - LOG MET WIJZIGINGEN

Hier kunt u eerdere wijzigingen in het regelsysteem aflezen. Datum, tijd en ID-nr. (uniek voor bepaalde instellingen) en de nieuwe ingestelde waarde worden aangegeven voor iedere wijziging.

AANDACHT

Het log met wijzigingen wordt opgeslagen bij her-starten en blijft ongewijzigd na fabrieksinstelling.

MENU 5.11 - SLAVE-INSTELLINGEN

Instellingen voor geïnstalleerde slaves kunnen worden verricht in de submenu's.

MENU 5.11.1 - EB101

Verricht hier de instellingen voor de geïnstalleerde slaves.

BELANGRIJK

De SHK 20-200-unit kan niet in cascade worden geplaatst met warmtepompen.

MENU 5.11.1.1 - WARMTEPOMP

Verricht hier de instellingen voor de geïnstalleerde slave. Zie voor de mogelijke instellingen de installatiehandleiding voor de betreffende geïnstalleerde slave.

MENU 5.11.1.2 - LAADPOMP (GP12)

bedrijfsstand

Verwarming/koeling

Instelbereik: auto / intermitterend

Standaardwaarde: auto

GP10 uit, koel. 2-leid.

Instelbereik: aan/uit

Fabrieksinstelling: uit

Stel hier de bedrijfsstand van de laadpomp in.

auto: De laadpomp draait volgens de huidige bedrijfsstand van de SHK 20-200.

intermitterend: De laadpomp start en stopt 20 seconden voor en na de compressor in de warmtepomp.

GP10 uit, koel. 2-leid. Met deze functie kan de GP10-pomp worden uitgeschakeld tijdens het koelen in een 2-pijpsysteem.

snelheid tijdens bedrijf

heating, warmtapwater, zwembad, cooling

Instelbereik: auto / handmatig

Standaardwaarde: auto

Handmatige instelling

Instelbereik: 1-100 %

Standaardwaarde: 70 %

min. toegest. snelheid

Instelbereik: 1-100 %

Standaardwaarden: 15 %

snelh. in wachtm.

Instelbereik: 1-100 %

Standaardwaarde: 30 %

max. toegest. snelheid

Instelbereik: 80-100 %

Standaardwaarde: 100 %

Stel de snelheid in waarop de laadpomp in de huidige bedrijfs-stand moet draaien. Selecteer "auto" als de snelheid van de laadpomp automatisch geregeld moet worden (fabrieksinstelling) voor een optimale werking.

Als "auto" wordt geactiveerd voor verwarming, kunt u ook kiezen voor de instelling "min. toegest. snelheid" en "max. toegest. snelheid", die de laadpomp beperkt en voorkomt dat deze op een lagere of hogere snelheid draait dan de ingestelde waarde.

Voor handmatige regeling van de laadpomp van het afgiftesysteem deactiveert u "auto" voor de huidige bedrijfs-stand en stelt u vervolgens de waarde in tussen 1 en 100% (de eerder ingestelde waarde voor "max. toegest. snelheid" en "min. toegest. snelheid" geldt niet meer).

Snelheid in wachtmodus (wordt alleen gebruikt als "auto" is geselecteerd voor "Bedrijfsmodus") houdt in dat de laadpomp met de ingestelde snelheid draait zolang er geen vraag is naar compressorwerking of bijverwarming.

5.12 - LAND

Selecteer hier waar het product geïnstalleerd is. Zo krijgt u toegang tot landspecifieke instellingen in uw product.

Voor de taalinstellingen kan worden afgeweken van deze selectie.

**AANDACHT**

Deze optie vergrendelt na 24 uur, na herstarten van display en updaten van het programma.

10 Onderhoud

Onderhoudsactiviteiten



BELANGRIJK

Onderhoud mag alleen worden uitgevoerd door personen met de vereiste technische kennis. Gebruik bij het vervangen van onderdelen door SHK 20-200 alleen originele reserveonderdelen.

Noodmodus



BELANGRIJK

De schakelaar (SF1) mag niet in de "Δ"-modus staan en mag niet worden ingesteld voordat het systeem met water wordt gevuld. De compressor in de warmtepomp kan beschadigd raken.

De noodmodus wordt gebruikt in geval van operationele problemen en tijdens onderhoud. In de noodmodus vindt geen warmwaterproductie plaats.

De noodmodus wordt geactiveerd door de schakelaar (SF1) in de "Δ" modus te zetten. Dat betekent dat:

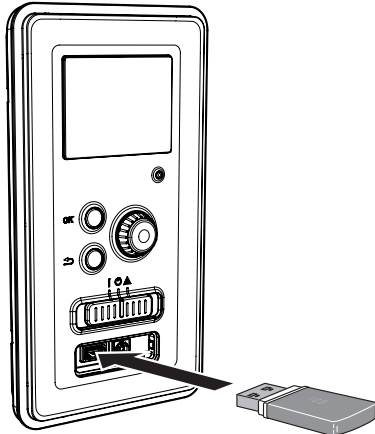
- Het statuslampje wordt geel.
- Het display is niet verlicht en de bestuurder is niet aangesloten.
- warm water wordt niet geproduceerd.
- De compressoren zijn uitgeschakeld. De aanvoerpomp (EB101-GP12) zijn in bedrijf.
- De optionele uitrusting is uitgeschakeld.
- De verwarmingsmediumpomp is ingeschakeld.
- Het noodrelais (K2) is actief.
- Beschikbaar vermogen van de elektrische module - 3kW.

De externe bijverwarming is actief wanneer deze is aangesloten op het noodrelais (K2, klem X1). Zorg ervoor dat het verwarmingsmedium door de externe bijverwarming stroomt.

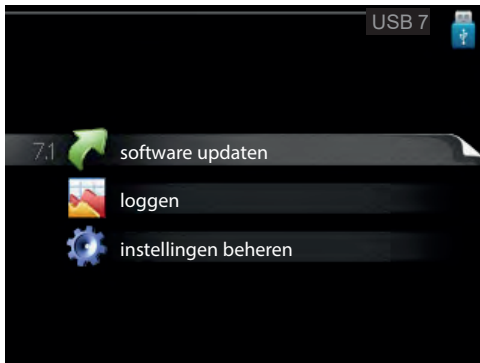
Tabel van de weerstand van temperatuursensoren

Temperatuur (°C)	Weerstand (kΩm)	Spanning (VDC)
-40	351,0	3,256
-35	251,6	3,240
-30	182,5	3,218
-25	133,8	3,189
-20	99,22	3,150
-15	74,32	3,105
-10	56,20	3,047
-5	42,89	2,976
0	33,02	2,889
5	25,61	2,789
10	20,02	2,673
15	15,77	2,541
20	12,51	2,399
25	10,00	2,245
30	8,045	2,083
35	6,514	1,916
40	5,306	1,752
45	4,348	1,587
50	3,583	1,426
55	2,968	1,278
60	2,467	1,136
65	2,068	1,007
70	1,739	0,891
75	1,469	0,758
80	1,246	0,691
85	1,061	0,607
90	0,908	0,533
95	0,779	0,469
100	0,672	0,414

USB-onderhoud poort



Het display heeft een USB-poort die kan worden gebruikt om de software bij te werken, opgenomen informatie op te slaan en de instellingen in de driver te bedienen.



Wanneer een USB-geheugenstick is aangesloten, verschijnt er een nieuw menu op het display (menu 7).

Menu 7.1 - de software-layout bijwerken.



Hiermee kunt u de software in het stuurprogramma bijwerken.

! BELANGRIJK

Om de volgende functies te laten werken, moet de USB-flashdrive softwarebestanden voor de driver bevatten.

Het informatieveld bovenin het scherm geeft informatie over de meest waarschijnlijke update die door de update software van de USB-geheugenstick is geselecteerd.

De getoonde gegevens hebben betrekking op het product waarvoor de software is bedoeld, de softwareversie en bevatten algemene informatie. Om een ander bestand dan het geselecteerde bestand te selecteren, drukt u op "selecteer een ander bestand".

Start de update

Selecteer "Start update" als u de update wilt starten. U wordt gevraagd of u uw software echt wilt bijwerken. Antwoord "ja" om door te gaan of "nee" om het ongedaan te maken. Als het antwoord op de vorige vraag "ja" is, wordt de update gestart en kunt u deze op het display volgen. Nadat de update is voltooid, zal de controller opnieuw starten.

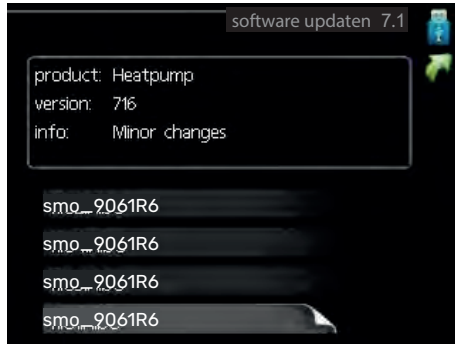
! BELANGRIJK

Software-update verwijdert de menu-instellingen in het controleprogramma niet.

! BELANGRIJK

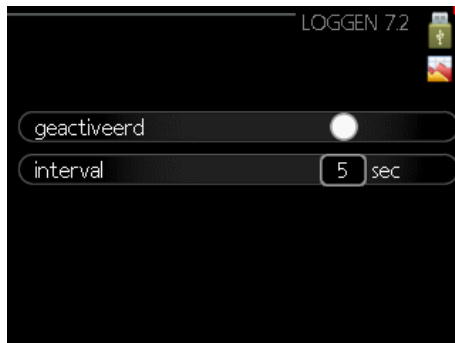
Als de update wordt onderbroken voordat deze is voltooid (bijvoorbeeld door een stroomstoring, enz.), kunt u de vorige softwareversie herstellen door tijdens het opstarten de OK-knop ingedrukt te houden totdat het groene lampje gaat branden (dit duurt ongeveer 10 seconden).

Selecteer een ander bestand



Selecteer "selecteer een ander bestand" als u de voorgestelde software niet wilt gebruiken. Bij het bekijken van bestanden wordt de informatie over de geselecteerde software zoals voorheen in het informatieveld weergegeven. Na het selecteren van het bestand met de OK knop, keert u terug naar de vorige pagina (menu 7.1), waar u de update kunt starten.

Menu 7.2 - inloggen



Instellingsbereik: 1 s – 60 min
Bereik van de fabrieksinstellingen: 5 s

Hier kunt u kiezen hoe de actuele meetwaarden van de controller in een logbestand op een USB-opslagmedium moeten worden opgeslagen.

1. Stel de gewenste opnamefrequentie in.
2. Selecteer "ingeschakeld".
3. De huidige waarden van de controller worden opgeslagen in een bestand op de USB-stick met een bepaalde frequentie totdat "ingeschakeld" niet meer wordt aangevinkt.

! **BELANGRIJK**
Voordat u de USB-geheugenstick verwijdert, dient u het vinkje bij "ingeschakeld" te verwijderen.

Menu 7.3 - instellingen beheren



Hier kunt u alle gebruikersinstellingen (gebruikers- en servicemenu's) in de driver vanaf de USB-stick beheren (opslaan of herstellen).

Met "Instellingen opslaan" kunnen menu-instellingen op een USB-stick worden opgeslagen voor latere restauratie of kopiëren naar een andere driver.

! **BELANGRIJK**
Als u de menu-instellingen opslaat op een USB-flashdrive, worden alle eerder opgeslagen instellingen op deze USB-flashdrive gewist.

In "instellingen herstellen" kunt u alle menu-instellingen van de USB-stick verwijderen.

! **BELANGRIJK**
Verwijderde menu-instellingen van de USB-flashdrive kunnen niet worden hersteld.

De boiler aftappen

De boiler kan worden afgetapt met behulp van het hevelprincipe. Dit kan worden gedaan door een aftapklep op de binnenkomende koudwaterleiding te monteren of door een slang in de koudwateraansluiting te steken.

Aftappen van het klimaatsysteem

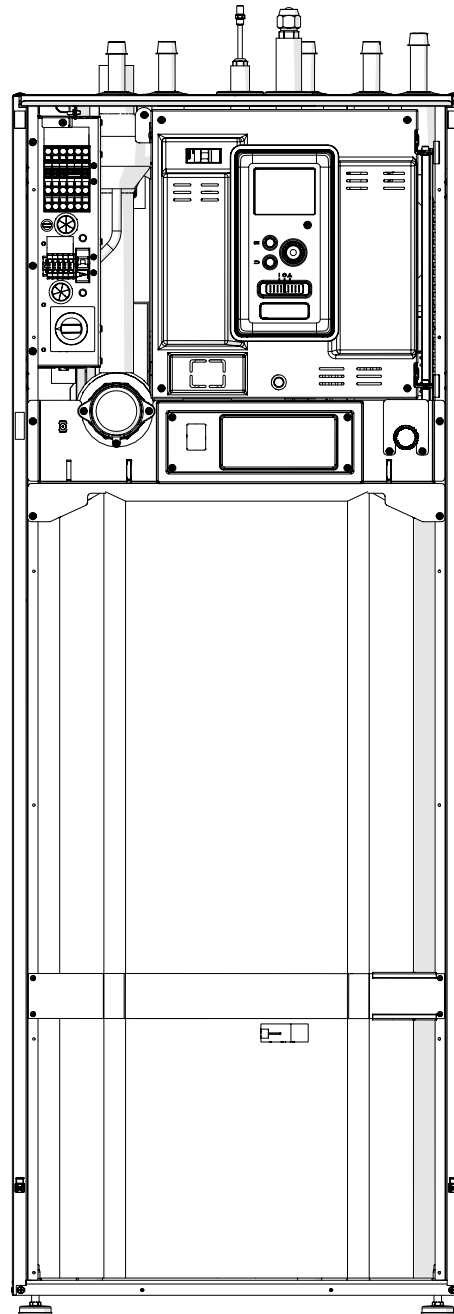
Tap eerst het systeem af via de vulklep als u de servicewerkzaamheden aan het klimaatsysteem wilt vereenvoudigen

1. Sluit een leiding aan op de externe aftapklep van het systeem.
2. Open vervolgens de aftapklep om de verwarmingsinstallatie af te tappen.



BELANGRIJK

Bij het aftappen van het verwarmingssysteem/ klimaatsysteem kan er kan wat warm water vrijkomen. Gevaar voor brandwonden.

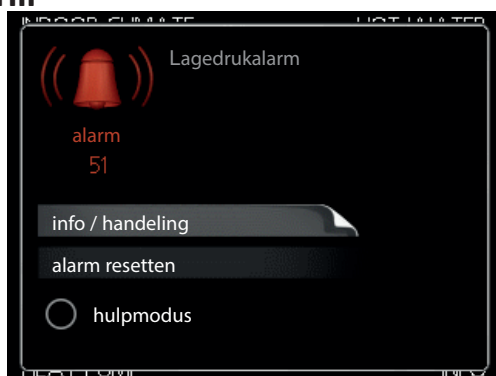


11 Storingen in thermisch comfort

In de meeste gevallen zal de controller storingen detecteren en rapporteren door middel van alarmen en instructies voor het oplossen van problemen op het display. Zie "Alarmbeheer", dat passende informatie bevat over hoe om te gaan met een alarm. Als de storing niet op het display verschijnt of als het display gedimd is, kunt u de volgende instructies voor het oplossen van problemen gebruiken.

Alarm betekent dat er een storing is, die wordt aangegeven door een statuslampje dat van groen naar rood verandert en een alarmbel in het informatievenster.

Alarm



Een rood alarm geeft aan dat er een storing is opgetreden die niet door de warmtepomp en/of controlemodule alleen kan worden verholpen. Door aan de instelknop te draaien en op de OK-knop te drukken, kunt u het alarmtype weergeven en het alarm wissen. De installatie kan ook worden ingesteld op de helpfunctie.

informatie / actie Hier kunt u de beschrijving van het alarm lezen en instructies krijgen voor het oplossen van het probleem dat het alarm heeft veroorzaakt.

het alarm wissen in veel gevallen is het voldoende om "het alarm wissen" te selecteren om het product weer in normaal bedrijf te stellen. Als het groene lampje gaat branden wanneer "het alarm wissen" is geselecteerd, is de oorzaak van het alarm weggenomen. Als het rode lampje nog steeds zichtbaar is en het display het "alarm"-menu toont, blijft het probleem bestaan. Als het alarm verdwijnt en opnieuw optreedt, neem dan contact op met een erkend installateur of servicebedrijf.

helpfunctie 'helpfunctie' is het type noodfunctie. Dit betekent dat de installatie ondanks het probleem toch warmte en/of warm water produceert. Dit kan betekenen dat de warmtepompcompressor niet werkt. In dit geval wordt de warmte en/of het warme water bereid door een elektrische bijverwarming.

AANDACHT

Door "Helpmodus" te selecteren, wordt het probleem dat de oorzaak van het alarm niet opgelost. Daarom zal het statuslampje rood blijven branden.

Als het alarm niet is gereset, neem dan contact op met de installateur voor een goede reparatie.

! BELANGRIJK
Vermeld bij het melden van een storing altijd het serienummer van het product (14 cijfers) op het typeplaatje (PF1).

Problemen oplossen

Als het display geen informatie over storingen weergeeft, kunnen de volgende indicaties worden gebruikt:

Basishandelingen

Controleer eerst de volgende punten:

- Schakelaarpositie.
- Zekering groep en hoofdgebouw zekering.
- Gebouw een aardlekschakelaar.
- Correct ingestelde stroomsensor (indien geïnstalleerd).

Lage temperatuur of geen warm water

Dit deel van het hoofdstuk problemen oplossen is van toepassing.

- Gesloten of geblokkeerde warmwatervulklep
 - Open de klep.
- Mengklepinstelling te laag (indien geïnstalleerd).
 - Stel de mengklep af.
- Besturingsmodule in verkeerde bedrijfsmodus.
 - Als de "handmatige" modus is geselecteerd, selecteer dan "bijverwarming".
- Hoger warmwaterverbruik.
 - Wacht tot het warme water is opgewarmd. De tijdelijk verhoogde warmwatertoevoer (tijdelijk Lux.) kan in menu 2.1 worden ingeschakeld.
- Warm water te laag ingesteld.
 - Ga naar menu 2.2 en selecteer een hogere comfortmodus.
- Te laag of geen prioriteit voor warm water.
 - Ga naar Menu 4.9.1 en verhoog de tijd die nodig is om warm water voorrang te geven.

Lage kamertemperatuur

- Gesloten thermostaten in meerdere kamers.
 - Open de thermostaatkranen volledig in het maximale aantal kamers.
- Regel de kamertemperatuur in menu 1.1 in plaats van de thermostaten uit te schakelen.
- Besturingsmodule in verkeerde bedrijfsmodus.
 - Ga naar menu 4.2. Als de "auto" modus is geselecteerd, selecteer dan een hogere waarde voor "schakel de verwarming uit" in menu 4.9.2.

- Als de "handmatige" modus is geselecteerd, selecteer dan "verwarming". Als dit niet genoeg is, selecteer dan "bijverwarming".

- Te lage instelwaarde in de automatische verwarmingsregeling.
 - Ga naar Menu 1.1 "Temperatuur" en wijzig de offset van de verwarmingscurve. Als de kamertemperatuur alleen bij een lage buitentemperatuur laag is, moet de helling van de curve in Menu 1.9.1 "verwarmingscurve" worden verhoogd.
- Te laag of geen prioriteit voor verwarming.
 - Ga naar Menu 4.9.1 en verhoog de tijd die nodig is om de verwarming voorrang te geven.
- De vakantiemodus is geactiveerd in Menu 4.7.
 - Ga naar menu 4.7 en selecteer "Uit".
- Een externe warmtewisselschakelaar is geactiveerd.
 - Controleer de externe schakelaars.
- Lucht in het verwarmingssysteem.
 - Ontlucht het verwarmingssysteem.
 - Open de kleppen (neem contact op met de installateur om ze te lokaliseren).

Hoge kamertemperatuur

- Te hoge instelwaarde in de automatische verwarmingsregeling.
 - Ga naar Menu 1.1 "Temperatuur" en verlaag de offset van de verwarmingscurve. Als de kamertemperatuur alleen bij een lage buitentemperatuur hoog is, moet de helling van de curve in Menu 1.9.1 "verwarmingscurve" worden verlaagd.
- Een externe warmtewisselschakelaar is geactiveerd.
 - Controleer de externe schakelaars.

Compressor start niet

- Geen warmtevraag.
 - De regelaar heeft geen verwarming of warm water nodig.
- Compressor geblokkeerd door temperatuurprobleem.
 - Wacht tot de temperatuur binnen het werkbereik van het product ligt.
- De minimale tijd tussen de opeenvolgende start van de compressor is niet verstreken.
 - Wacht 30 minuten en controleer of de compressor is gestart.
- Het alarm ging af.
 - Volg de instructies op het display.

Alleen bijverwarming

Als de storing niet kan worden verholpen of het gebouw niet kan worden verwarmd, kan de warmtepomp in de "alleen bijverw.-"modus worden hervat in afwachting van hulp. Dit betekent dat alleen de bijverwarming wordt gebruikt om het gebouw te verwarmen.

Omschakelen van de installatie naar de bijverwarmingsmodus

1. Ga naar menu 4.2 bedrijfsmodus.
2. Selecteer "alleen bijverw." met de instelknop en druk op de OK-knop.
3. Ga terug naar het hoofdmenu door op de Terug knop te drukken.



AANDACHT

Tijdens de inbedrijfstelling zonder METROTHERM lucht/water-warmtepomp kan een communicatiefout op het display verschijnen.

Het alarm wordt geannuleerd als de warmtepomp wordt uitgeschakeld in Menu 5.2.2 ("slave-unit geïnstalleerd").

12 Accessoires

AGS 10 automatische luchtafscheider

Ontworpen voor METROAIR L10.1 / SHK 20-200/12. Er moet een automatische luchtafscheider worden geïnstalleerd wanneer de leidinglengte tussen de METROAIR L10.1 en de SHK 20-200/12 lucht/water-warmtepomp meer dan 15 m bedraagt.
Nr cat. 067 829

Ruimtesensor RTS 40

Extra uitrusting maakt het mogelijk om een gelijkmatiger kamertemperatuur te bereiken.
Nr cat. 067 065

Extra menggroep ECS 40/ECS 41

Deze optionele uitrusting wordt gebruikt bij de installatie van de controller in gebouwen met ten minste twee verschillende verwarmingssystemen die verschillende aanvoer temperaturen vereisen.

ECS 40 (max. 80m²) ECS 41 (max. 250m²)

Nr cat. 067 287

Nr cat. 067 288

AXC 40 uitbreidingskaart

Een uitbreidingskaart is nodig voor actieve koeling (4-pijps systeem), een extra verwarmingssysteem of als er meer dan vier aanvoerpompen op de controller moeten worden aangesloten. Het kan ook worden gebruikt met een extra verwarming die wordt aangestuurd door een driewegklep (bv. een hout/olie/gas/pelletketel). Een uitbreidingskaart is nodig om de controller op een warmwatercirculatiepomp aan te sluiten, bijvoorbeeld omdat de basisuitgang AA3-X7 op de QN12-klep is geactiveerd.
Onderdeelnr. 067 304

Communicatiemodule MODBUS 40

MODBUS 40 maakt de besturing en bewaking van de controller mogelijk via het gebouw-BMS (gebouwbeheersysteem), dat vervolgens door MODBUS-RTU wordt geïmplementeerd.
Nr cat. 067 144

Ruimtemodule RMU 40

RMU 40 betekent dat de aansturing en bewaking van de warmtepomp van de controller op een andere plaats in het gebouw kan worden uitgevoerd dan de installatie ervan.
Nr cat. 067 064

Pool unit POOL 40

POOL 40 wordt gebruikt om zwembadverwarming met SHK 20-200 mogelijk te maken.
Nr cat. 067 062

Lucht/water-warmtepomp

L6.1

Nr. 31491

L10.1

Nr. 31495

Drainageslang

KVR10-10

Lengte - 1 meter
Onderdeelnr. 067 614

KVR10-30

Lengte - 3 meter
Onderdeelnr. 067 616

KVR10-60

Lengte - 6 meter
Onderdeelnr. 067 618

Meer accessoires zijn beschikbaar op <http://www.nathan.nl>

Aansluiting KVR-kit

De KVR 10-kit is een accessoire voor het veilig verwijderen van het grootste deel van het condensaat uit de lucht/water-warmtepomp naar een vorstvrije opslagruimte.

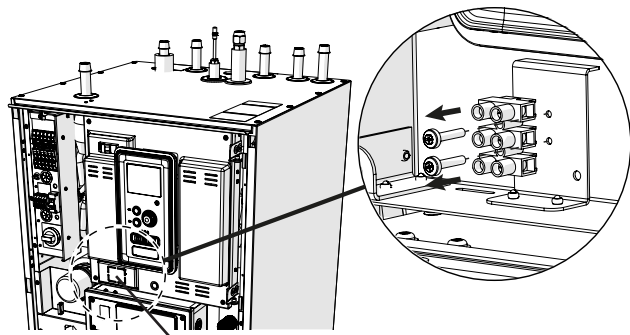
HYDRAULISCHE AANSLUITING

Voor de aansluiting van de KVR 10 hydraulische kit, zie de handleiding van de KVR-kit.

ELEKTRISCHE AANSLUITING

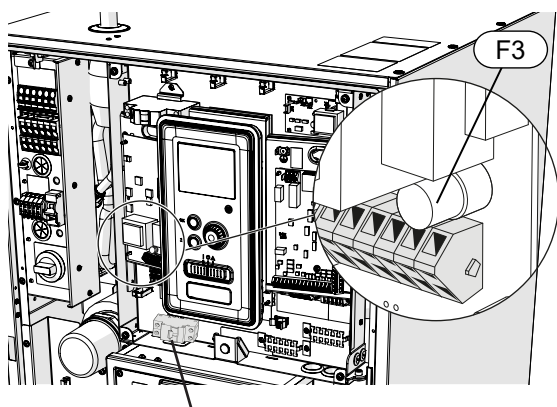
Om een elektrische KVR-kit aan te sluiten is het noodzakelijk:

1. Open het bedieningspaneel en schakel de uitsparingen in de behuizing van het bedieningspaneel voor de aardlekschakelaar uit. Verwijder de paneelbehuizing.
2. Koppel de draden los en verwijder de kubus. Bevestig het reststroomapparaat op de balk.



Uit te ponsen element

3. Gebruik een zekering (F3), afhankelijk van de lengte van de KVR-kabel, zoals aangegeven in de onderstaande tabel.



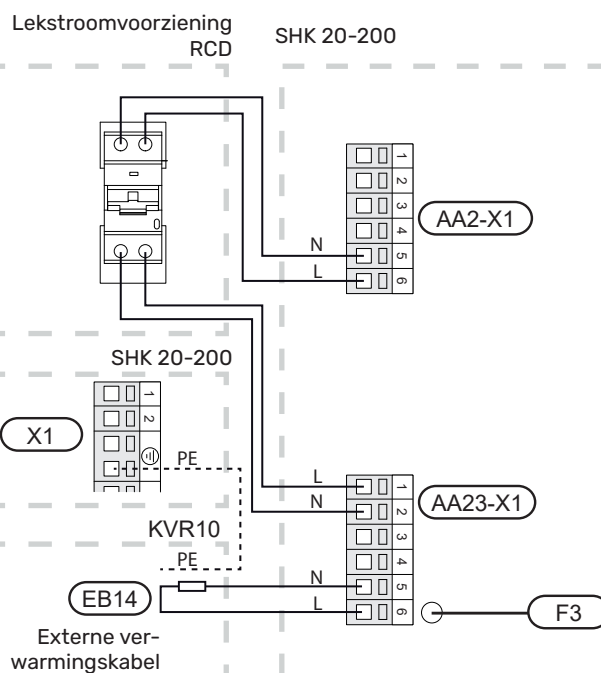
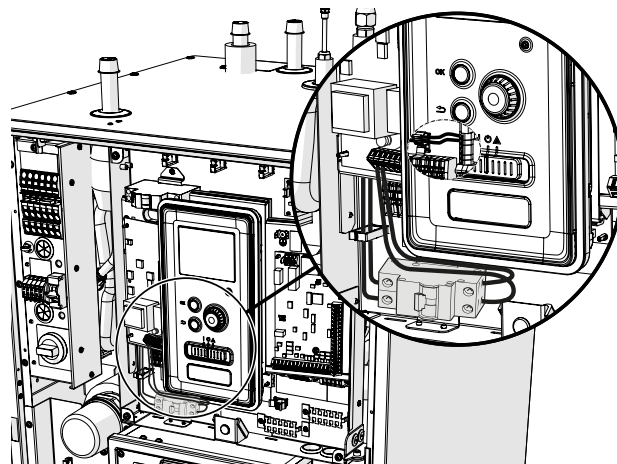
Aardlekschakelaar RCD

Lengte (m)	P _{tot} (W)	Zekering (F3)	Onderdeel nr.
1	15	T100mA/250V	718 085
3	45	T250mA/250V	518 900*
6	90	T500mA/250V	718 086

*Vooraf geïnstalleerd

4. Sluit een aardlekschakelaar aan op de AA2-X1 strip onder de klemmen 5(N) en 6(L).

5. Connect a residual-current device to terminal AA23-X1 to terminal blocks 1 (L) and 2 (N).
6. Sluit de externe verwarmingskabel (EB14) aan op de AA23-X1 strip op de klemmen: 4 (PE), 5 (N), 6 (L).



Aansluiting van een extra warmtebron

De centrale SHK 20-200 unit heeft de optie om een extra warmtebron aan te sluiten (bijv. gasketel, ketel op vaste brandstof, enz.).



AANDACHT

Bijgebruik van een extra warmtebron (bijv. gasketel, ketel op vaste brandstof) wordt de ingebouwde elektrische bijverwarming niet gebruikt.

De extra warmtebron die vóór QN10 is aangesloten (in plaats van de ingebouwde extra verwarming) mag qua vermogen niet groter zijn dan 15 kW en moet worden aangesloten op de K1A-contactor. Kortsluiting van potentiaalvrije contactoren K1A geeft een signaal om een extra warmtebron in te schakelen.

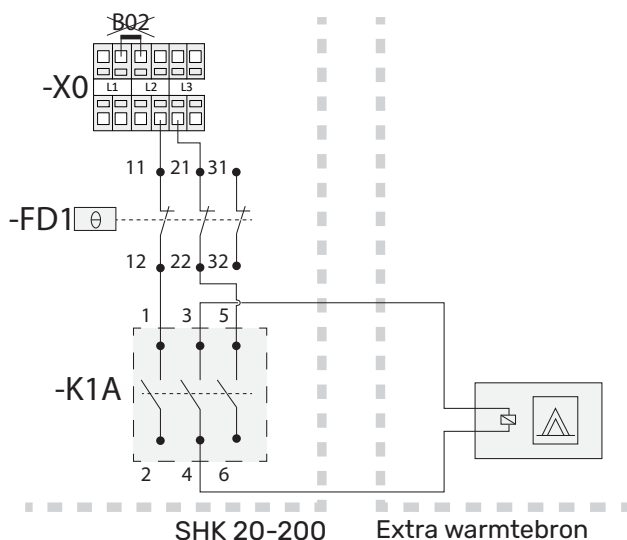
HYDRAULISCHE AANSLUITING

De hydraulische aansluiting moet worden gemaakt op aansluitingen XL 18 en 19 volgens „Diagram met aansluiting van extra warmtebron” in Hoofdstuk 4 Pijpaansluitingen.

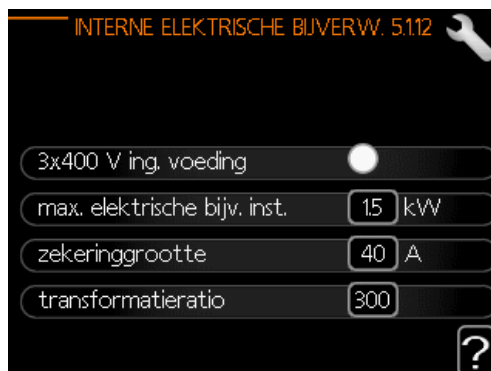
ELEKTRISCHE AANSLUITING

Om een correcte elektrische aansluiting op de besturing te maken (potentiaalvrij) moeten de volgende handelingen worden verricht:

1. Het apparaat van de voeding loskoppelen.
2. Als de centrale een driefasige aansluiting heeft, moet de aansluiting worden omgezet naar een eenfasige aansluiting.
3. Koppel de B02-aansluitbrug los zoals weergegeven in de onderstaande tekening (gedetailleerd schema in de paragraaf "Bedradingsschema's").
4. Sluit de draden van de contactor van de hulpwarmtebron (bijv. gasketel) aan op de relaisklemmen K1A:3 en K1A:4 zoals aangegeven in de onderstaande afbeelding.



5. Sluit het apparaat aan op de voeding en start de SHK besturingseenheid.
6. Wijzig in menu 5.1.12 de instelling volgens de onderstaande schermafbeelding en beschrijving.



Beschrijving van instellingen:
 3x400 V ing. voeding: uit
 max. elektrische bijv. inst.: 1.5 kW
 zekeringgrootte: 40A (aanbevolen waarde)
 transformatieratio: 300



AANDACHT

Om een extra piekbron (bijv. een gasketel) te laten werken, moet de zekering minstens 7A hoger worden ingesteld dan de vereiste werking van de compressor.

Als er geen stroombegrenzing is, is de aanbevolen zekering 40A.



BELANGRIJK

Het te klein instellen van de zekeringgrootte kan leiden tot een onregelmatige werking van de piekbron en/of beperking van het vermogen van de compressor.

Aansluiting uitbreidingskaart

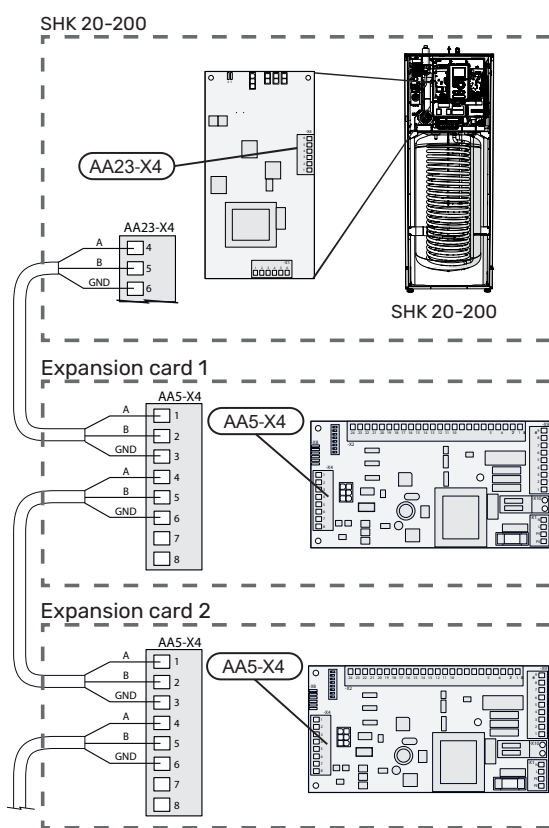
Aansluiting communicatie

De communicatie van de uitbreidingskaart moet rechtstreeks worden aangesloten op de SHK 20-200 centrale op de AA23-print in overeenstemming met het onderstaande diagram.

Houd bij het aansluiten of installeren van meer dan één accessoire rekening met de volgende voorschriften.

De eerste uitbreidingskaart moet rechtstreeks worden aangesloten op het AA23-X4-aansluitblok op de SHK 20-200 en de volgende kaarten moeten in serie met de vorige worden aangesloten.

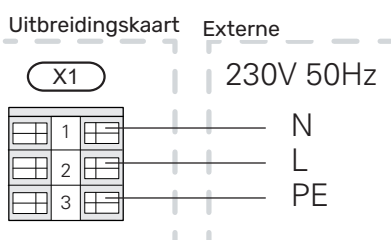
Gebruik kabels van het type LiYY, EKKX of vergelijkbare.



Voor gedetailleerde informatie over het gebruik van de uitbreidingskaart - raadpleeg de instructies voor het AXC 30-accessoire.

Aansluiting voeding.

Sluit de voeding aan op de klem X1 zoals weergegeven in de afbeelding.

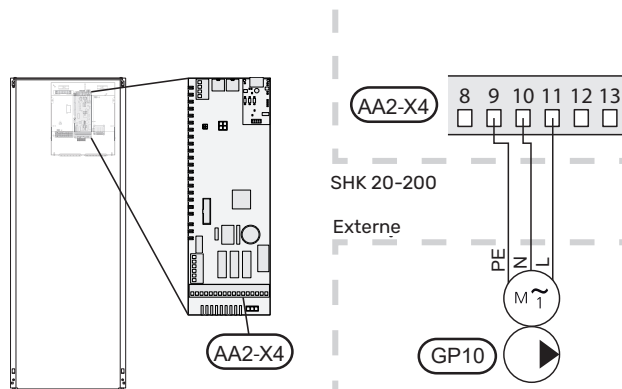


Aansluiting van een extra GP10 pomp

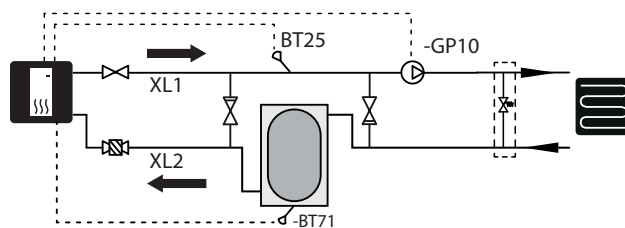
Om een extra GP10 circulatiepomp aan te sluiten, gelieve:

- L-kabel aansluiten op aansluitklem AA2-X4:11
- N-kabel aansluiten op aansluitklem AA2-X4:10
- PE-kabel aansluiten op aansluitklem AA2-X4:9

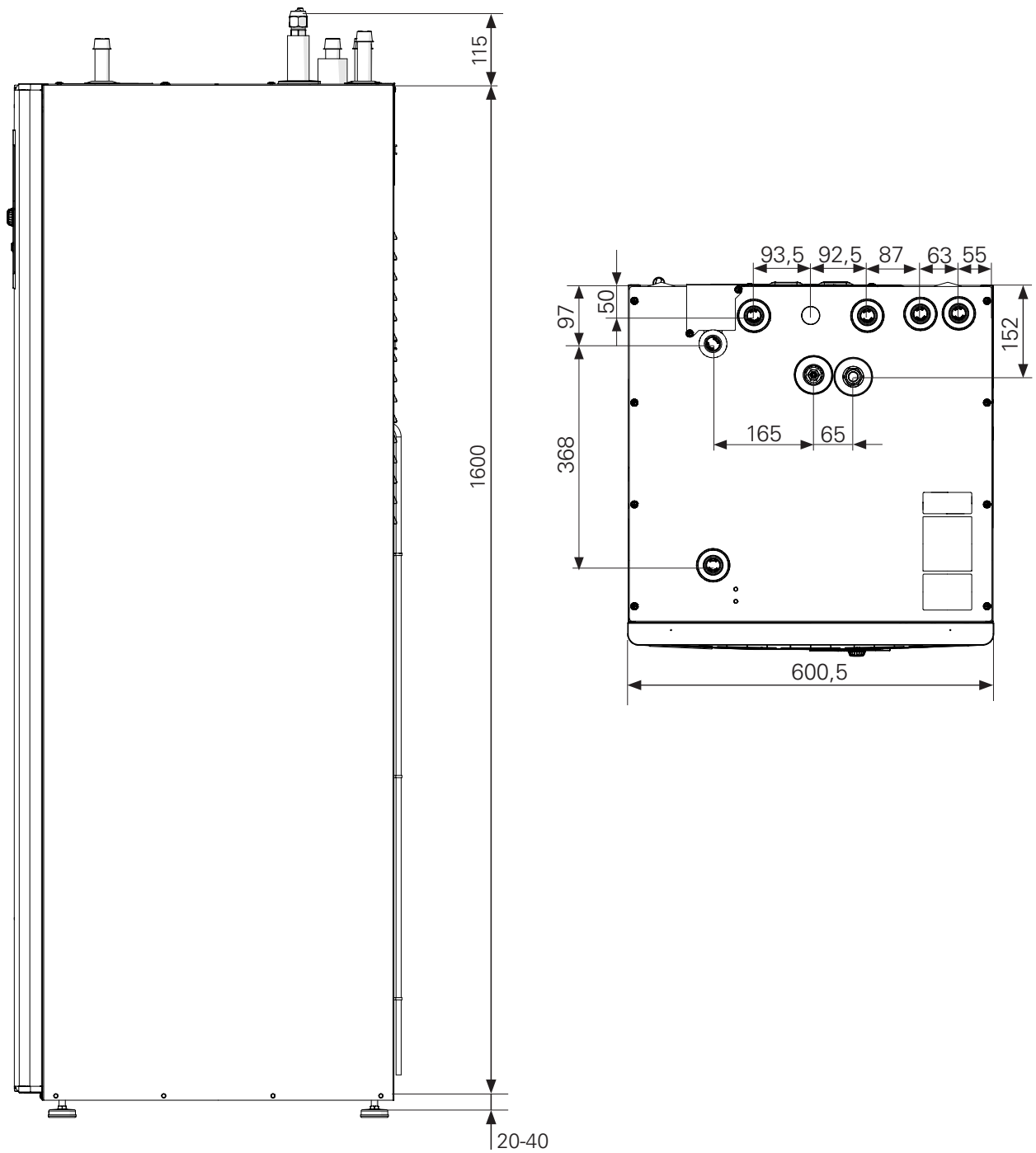
Alle aansluitingen moeten worden gemaakt zoals aangegeven in de onderstaande afbeelding.



Hydraulisch schema met parallel geschakelde buffervat en extra GP10 circulatiepomp.



13 Technische gegevens



Technische gegevens

SHK 20-200

Soort product	Eenheid	SHK 20-200/6	SHK 20-200/12
Hoogte	mm	1720	
Vereiste kamerhoogte	mm	2100	
Breedte	mm	600	
Diepte	mm	610	
Massa	kg	155	165
Maximale werkdruk van de cv-systeem	bar	3	
Minimale werkdruk van de cv-systeem	bar	0,5	
Max. heetwaterdruk	bar	10	
Min. heetwaterdruk	bar	2	
Inhoud boiler	l	180	
Maximale bedrijfstemperatuur van de cv.	°C	70	
Laag. circulatie. pomp. verwarming.	-	ja	
Veiligheidsklep, verwarmingssysteem	-	ja, in de beveiligingsgroep	
Membraanvat	l	10	
Bijverwarming	kW	4,5 (230 V) / 9 (400 V)	
Moc wymiennika płytowego	kW	6	9
Nominale spanning	V	1x230 / 3x400	
Corrosiebescherming boiler	-	Emaillé + titanium anode	
Refrigerant type	-	R32	
Maximale capaciteit warmtapwater volgens NEN-EN 16147	-	230 l 40°C	
Energieklasse (volgens ErP, bij aanvoertemp. 55 °C) geldt voor pakket L10.1 + SHK 20-200/12 i L6.1 + SHK 20-200/6	-	A++	
Efficiëntieklasse / Laadprofiel (warmtapwater)	-	A/XL	

METROAIR L

Buitendeel	J.m.	L6.1	L10.1
Vermogensgegevens volgens EN 14 511, deellast ¹			
Verwarming	-7/35°C	5.55 / 2.05 / 2.71	7.18 / 2.93 / 2.45
Capaciteit / ingaand vermogen / COP (kW/kW/-) bij nominaal debiet Buitentemperatuur /Aanvoertemp.	2/35°C	2.31 / 0,56 / 4.13	3.46 / 0.83 / 4.17
	2/45°C	2.02 / 0.67 / 3.01	3.24 / 1.12 / 3.24
	7/35°C	2.64 / 0.486 / 5.42	4.00 / 0.75 / 5.33
	7/45°C	2.43 / 0.65 / 3.74	5.00 / 1.28 / 3.91
Koeling Capaciteit / vermogensinvoer / EER (kW/kW/-) bij maximaal debiet Buitentemp.: /Aanvoertemp.	35 / 7 °C	5.32 / 1.94 / 2.74	7.07 / 2.40 / 2.95
	35 / 18 °C	7.55 / 2.11 / 3.58	10.79 / 3.00 / 3.60
SCOP volgens EN 14825			
Nominaal verwarmingsvermogen (Pdesignh) gemiddeld klimaat 35 °C / 55 °C (Europa)	kW	5.20 / 5.60	6.3 / 6.5
Nominaal verwarmingsvermogen (Pdesignh) koud klimaat 35 °C / 55 °C	kW	5.80 / 5.70	6.5 / 6.2
Nominaal verwarmingsvermogen (Pdesignh) warm klimaat 35 °C / 55 °C	kW	5.57 / 5.48	6.9 / 6.6
SCOP gemiddeld klimaat, 35 °C / 55 °C (Europa)		5.08 / 3.58	4.6 / 3.4
SCOP koud klimaat, 35 °C / 55 °C		4.10 / 3.05	3.9 / 2.9
SCOP warm klimaat, 35 °C / 55 °C		6.76 / 4.55	6.4 / 4.4
Energie label, gemiddeld klimaat ²			
Efficiëntieklasse van de ruimteverwarming van het product 35 C / 55 C ³		A++ / A++	
Efficiëntieklasse van de ruimteverwarming van het systeem 35 C / 55 C ⁴		A+++ / A++	
Elektrische gegevens			
Nominale spanning		230 V 50 Hz, 230 V 2 AC 50 Hz	
Max. bedrijfsstroom, warmtepomp	A _{rms}	15	16
Max. bedrijfsstroom, compressor	A _{rms}	14	15
Max. vermogen, ventilator	W	50	86
Lekbakverwarming (ingebouwd)	W	110	100
Zekering	A _{rms}	16	
Startstroom	A _{rms}	5	
Veiligheidsklasse		IP24	
Koudemiddel systeem			
Type koudemiddel		R32	
GWP koudemiddel		675	
Volume	kg	1.3	1.84
Soort compressor		Twin Rotary	
CO ₂ -equivalent (het koelcircuit is hermetisch afgesloten.)	t	0.88	1.24
Uitschakelwaarde drukschakelaar WP (BP1)	MPa (bary)	-	4.15 (41.5)
Uitschakelwaarde, drukschakelaar lage druk (BP2)	MPa (bary)	-	0,079 (0,79)
Maximaal hoogteverschil als METROAIR L hoger zit dan SHK 20-200	m	30	40
Maximaal hoogteverschil als METROAIR L lager zit dan SHK 20-200	m	20	15
Afmetingen, koudemiddelleidingen, Gasleiding/Vloeistofleiding ⁵	m	12,7 (1/2") / 6,35 (1/4")	15,88 (5/8") / 6,35 (1/4")
Luchtstroom			
Max. luchtstroom	m ³ /h	2 530	3 000

Werkgebied			
Min./max. luchttemperatuur, verwarming	°C	-20 / 43	
Min./max. luchttemperatuur, koeling	°C	15 / 43	
Ontdooisysteem		Omgekeerde cyclus	
Aansluiting van de leidingen			
Optie leidingaansluiting		Rechter zijde	
Aansluiting van de leidingen		Pijpmof	
Afmetingen en gewicht			
Breedte		800	880 (+ 67 klep-deksels)
Diepte		290	340 (+ 110 met basisrail)
Hoogte met voet		640	750
Gewicht		46	60
Diversen			
Art. nr.		31491	31465

¹ Nominale vermogens inclusief ontdooien volgens EN 14511 bij doorstroming van verwarmingssysteem overeenkomstig DT=5 K bij 7 / 45.

² De vermelde efficiëntie van het systeem houdt ook rekening met de temperatuurregelaar. Als aan het systeem een externe extra boiler of zonneverwarming is toegevoegd, moet de totale efficiëntie van het systeem opnieuw worden berekend.

³ Schaal voor de efficiëntieklasse van de ruimteverwarming van het product A++ tot G. Model regelmodule SMO S

⁴ Schaal voor de efficiëntieklasse van de ruimteverwarming van het systeem A+++ tot G. Model regelmodule SMO S

⁵ Als de koudemiddelleidingen langer dan ¹⁵ meter zijn, moet er extra koudemiddel worden bijgevuld, te weten ^{0,02} kg/m. Gebruik de bijgevoegde tabel om de unit te merken met de nieuwe hoeveelheid koudemiddel.

Max. bedrijfsstroom en aanbevolen bescherming bij aansluiting van 3x400 V	Eenheid	SHK 20-200/6 + L6.1	SHK 20-200/12 + L10.1
Max. bedrijfsstroom, compressor	A	16	16
Max. bedrijfsstroom van de warmtepomp bij pompverwarming van 3 kW, compressor en magneetschakelaar K1 (aanbevolen beveiliging)	A	16 (16)	16 (16)
Max. bedrijfsstroom van de warmtepomp bij pompverwarming van 6 kW, compressor en magneetschakelaar K1+ K2 (aanbevolen beveiliging)	A	16 (16)	16 (16)
Max. bedrijfsstroom van de warmtepomp bij pompverwarming van 9 kW, compressor en magneetschakelaar K1+ K2+ K3 (aanbevolen beveiliging)	A	20 (20)	20 (20)
Max. bedrijfsstroom van het pompverwarmingselement 9 kW, magneetschakelaar K1+K2+K3 ingeschakeld wanneer de compressor niet in bedrijf is (aanbevolen beveiliging)	A	20 (20)	20 (20)

Max. bedrijfsstroom en aanbevolen bescherming bij aansluiting van 1x230 V	Eenheid	SHK 20-200/6 + L6.1	SHK 20-200/12 + L10.1
Max. bedrijfsstroom, compressor	A	16	16
Max. bedrijfsstroom van de warmtepomp bij pompverwarming van 1,5 kW, compressor en magneetschakelaar K1 (aanbevolen beveiliging)	A	22,5 (25)	22,5 (25)
Max. bedrijfsstroom van de warmtepomp bij pompverwarming van 3 kW, compressor en magneetschakelaar K1+ K2 (aanbevolen beveiliging)	A	29 (32)	29 (32)
Max. bedrijfsstroom van de warmtepomp bij pompverwarming van 4,5 kW, compressor en magneetschakelaar K1+ K2+ K3 (aanbevolen beveiliging)	A	35,5 (32)	35,5 (32)
Max. bedrijfsstroom van het pompverwarmingselement 4,5 kW, magneetschakelaar K1+K2+K3 ingeschakeld wanneer de compressor niet in bedrijf is (aanbevolen beveiliging)	A	19,5 (20)	19,5 (20)

Energie prestatie label

Fabrikant	METRO THERM		
Warmtepomp model		L6.1	L10.1
Model warmwaterboiler		SHK 20-200/6	SHK 20-200/12
Toepassingstemperatuur	°C	35 / 55	35 / 55
Efficiëntieklasse warm water, gematigd klimaat		A+++ / A++	
Nominaal warmtevermogen (Pdesignh), gematigd klimaat	kW	5 / 6	6 / 6
Jaarlijks energieverbruik voor ruimteverwarming, gematigd klimaat	kWh	2 116 / 3 250	2 834 / 3 961
Gemiddelde seizoensgebonden efficiëntie van ruimteverwarming, gematigd klimaat	%	200 / 139	181 / 132
L _{WA} geluidsniveau in het apparaat	dB	35	
Nominaal warmtevermogen (Pdesignh), koud klimaat	kW	6 / 6	7 / 6
Nominaal warmtevermogen (Pdesignh), warm klimaat	kW	6 / 5	7 / 7
Jaarlijks energieverbruik voor ruimteverwarming, koud klimaat	kWh	3 487 / 4 604	4 059 / 5 204
Jaarlijks energieverbruik warmwaterproductie, warm klimaat	kWh	1 110 / 1 617	1 379 / 1 964
Gemiddelde seizoensgebonden efficiëntie van ruimteverwarming, koud klimaat	%	161 / 119	155 / 114
Energie-efficiëntie van waterverwarming, koud klimaat	%	265 / 178	260 / 177
L _{WA} geluidsniveau buiten het apparaat	dB	54	54

Gegevens over de energie-efficiëntie van de set

Warmtepomp model		L6.1	L10.1
Model warmwaterboiler		SHK 20-200/6	SHK 20-200/12
Toepassingstemperatuur	°C	35 / 55	35 / 55
Regulator, klasse		VI	
Regulator, bijdrage aan de efficiëntie	%	4,0	
Seizoensgebonden energie-efficiëntie van de ruimteverwarmingssset, gematigd klimaat	%	204 / 143	185 / 136
Seizoensgebonden energie-efficiëntieklasse van de ruimteverwarmingssset, gematigd klimaat		A+++ / A++	
Seizoensgebonden energie-efficiëntie van de ruimteverwarmingssset, koud klimaat	%	165 / 123	159 / 118
Seizoensgebonden energie-efficiëntie van de ruimteverwarmingssset, warm klimaat	%	269 / 182	264 / 181

A +++ - D voor productruimteverwarming
 A +++ - G voor pakketruimteverwarming
 A + - F voor de productie van sanitair warm water

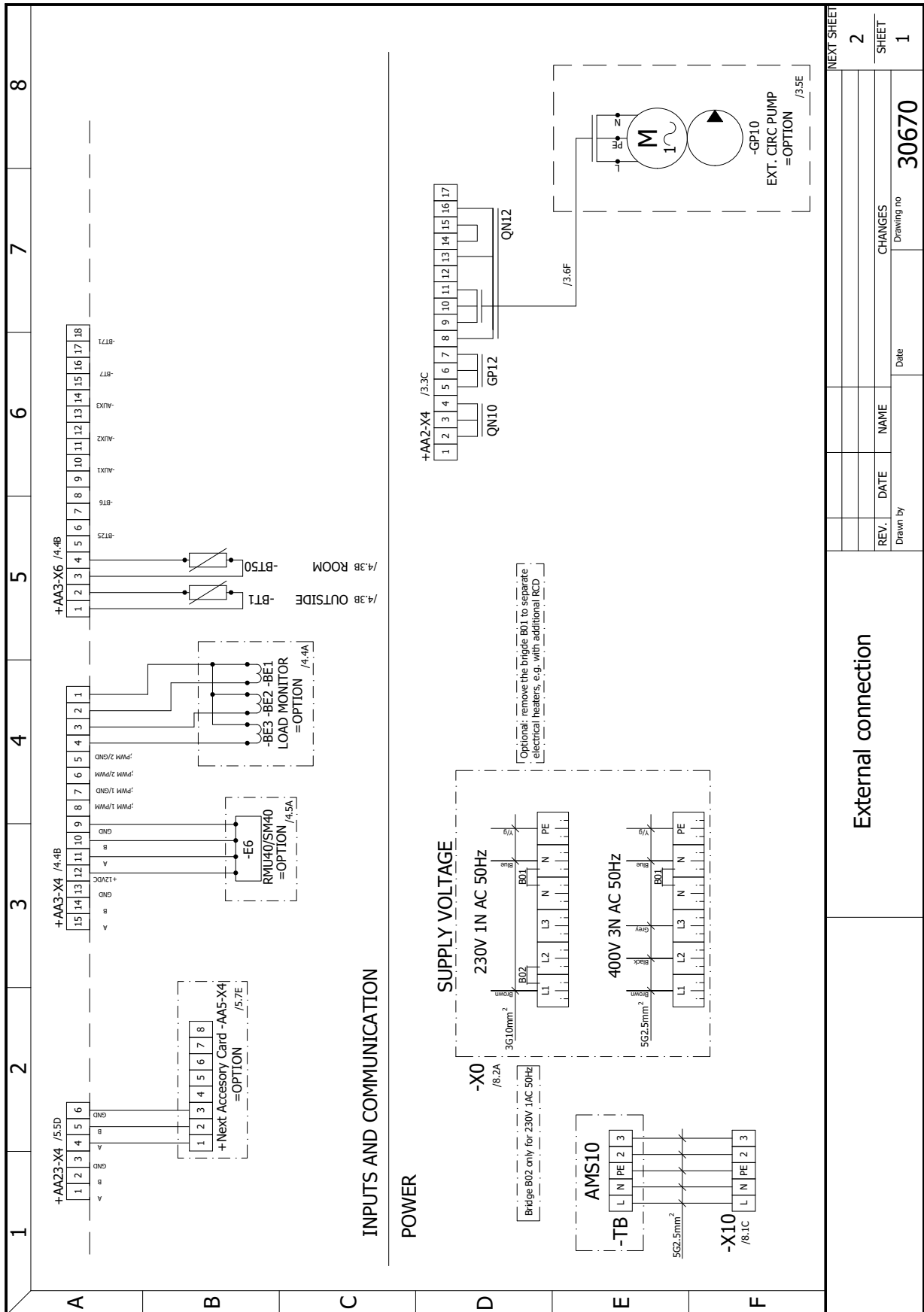
De gegeven efficiëntie van het systeem omvat ook de controller. Als de installatie wordt uitgebreid met een externe bijverwarmingssketel of een zonneboiler, bereken dan het totale rendement van de installatie.

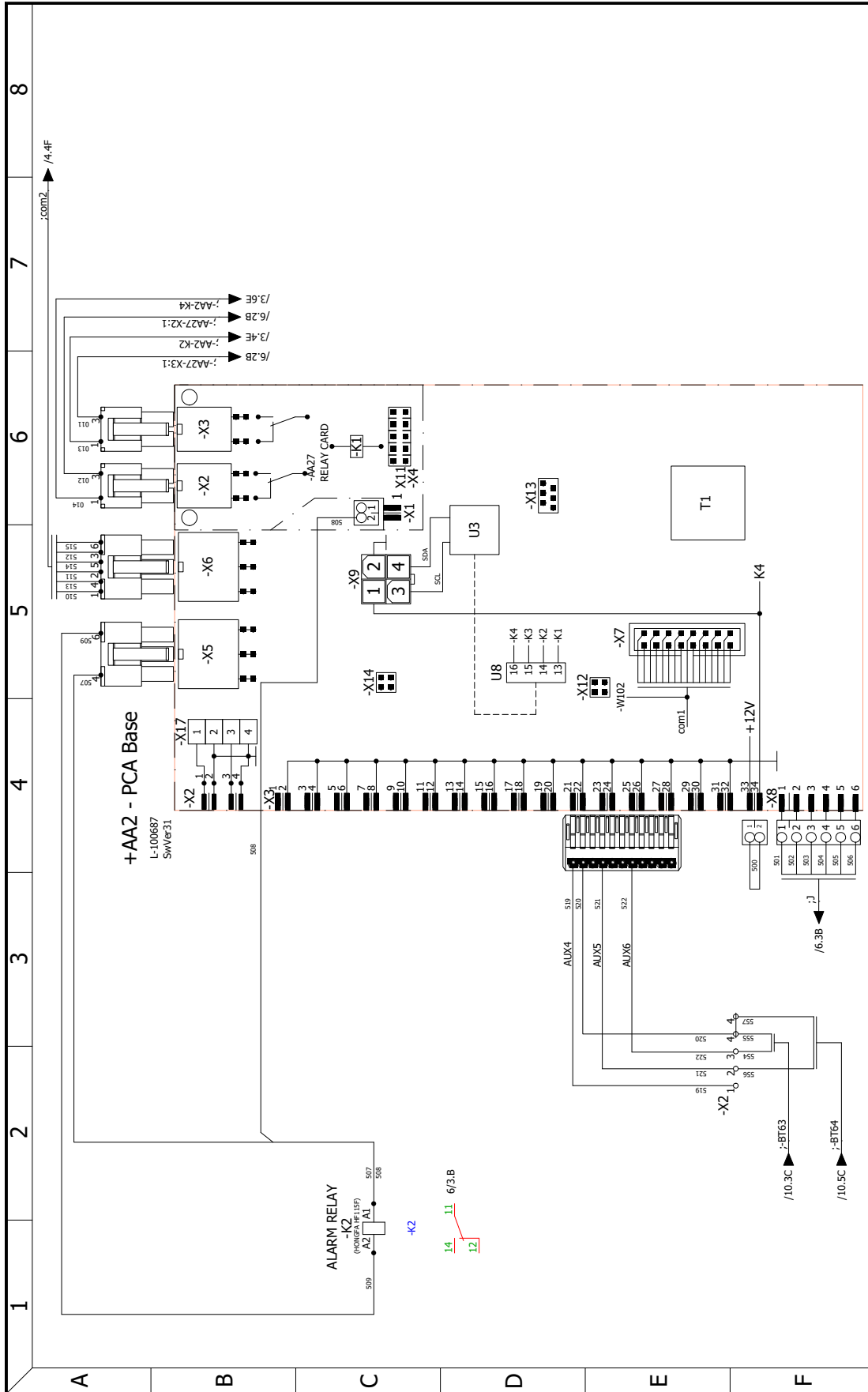
Energielabel

Model		L6.1 + SHK 20-200/6					
Type warmtepomp	<input checked="" type="checkbox"/> Lucht-water <input type="checkbox"/> Ventilatie lucht-water <input type="checkbox"/> Zoutwater-water <input type="checkbox"/> Water-water						
Lage temperatuur warmtepomp	<input type="checkbox"/> Ja <input checked="" type="checkbox"/> Nee						
Geïntegreerde dompelverwarmer als bijverwarming	<input checked="" type="checkbox"/> Ja <input type="checkbox"/> Nee						
Multifunctionele verwarming met warmtepomp	<input checked="" type="checkbox"/> Ja <input type="checkbox"/> Nee						
Klimaat	<input checked="" type="checkbox"/> Gematigd <input type="checkbox"/> Koud <input type="checkbox"/> Warm						
Toepassingstemperatuur	<input checked="" type="checkbox"/> Medium (55°C) <input type="checkbox"/> Laag (35°C)						
Toegepaste normen		EN14825 / EN16147, EN14511 and EN12102					
Nominaal warmtevermogen	Prated	5,6	kW	Seizoensgebonden energie-efficiëntie van de ruimteverwarming	η_s	139	%
Aangegeven ruimteverwarmingsvermogen bij deellast en buitentemperatuur Tj				Aangegeven efficiëntieverhouding van de ruimteverwarming bij deellast en buitentemperatuur Tj			
Tj=-7°C	Pdh	5,0	kW	Tj=-7°C	Pdh	1,95	-
Tj=+2°C	Pdh	2,9	kW	Tj=+2°C	Pdh	3,51	-
Tj=+7°C	Pdh	1,9	kW	Tj=+7°C	Pdh	4,99	-
Tj=+12°C	Pdh	1,7	kW	Tj=+12°C	Pdh	6,33	-
Tj=bivalente	Pdh	5,0	kW	Tj=bivalente	Pdh	1,95	-
Tj=TOL	Pdh	4,6	kW	Tj=TOL	Pdh	1,75	-
Tj=-15°C (indien TOL<-20°C)	Pdh		kW	Tj=-15°C (indien TOL<-20°C)	Pdh		-
Bivalente temperatuur	T _{biv}	-7	°C	Min. buitenluchttemperatuur	TOL	-10	°C
Capaciteit van de cyclus in het interval	P _{cyc}		kW	Energie-efficiëntie van de cyclus	COP-cyc		-
Verliesverhouding	Cdh	0,96	-	Max. aanvoertemperatuur	WTOL	58	°C
Energieverbruik in andere dan de actieve modi				Bijverwarming			
Uit-modus	P _{OFF}	0,007	kW	Nominaal warmtevermogen	P _{sup}	1,0	kW
Thermostaat-uit modus	P _{TO}	0,011	kW				
Stand-by modus	P _{SB}	0,011	kW	Soort energie-input	Elektrisch		
Carterverwarmer bedrijfsmodus	P _{CK}	0	kW				
Andere parameters							
Rendementsaanpassing	Variabel			Nominale luchtstroom (lucht-water)		2 340	m ³ /h
Geluidsvermogensniveau, binnen/buiten	L _{WA}	35 / 51	dB	Nominaal verwarming medium debiet			m ³ /h
Jaarlijks energieverbruik	Q _{HE}	3 250	kWh	Zoutwaterdebiet in warmtepompen zoutwater/water of water/water			m ³ /h

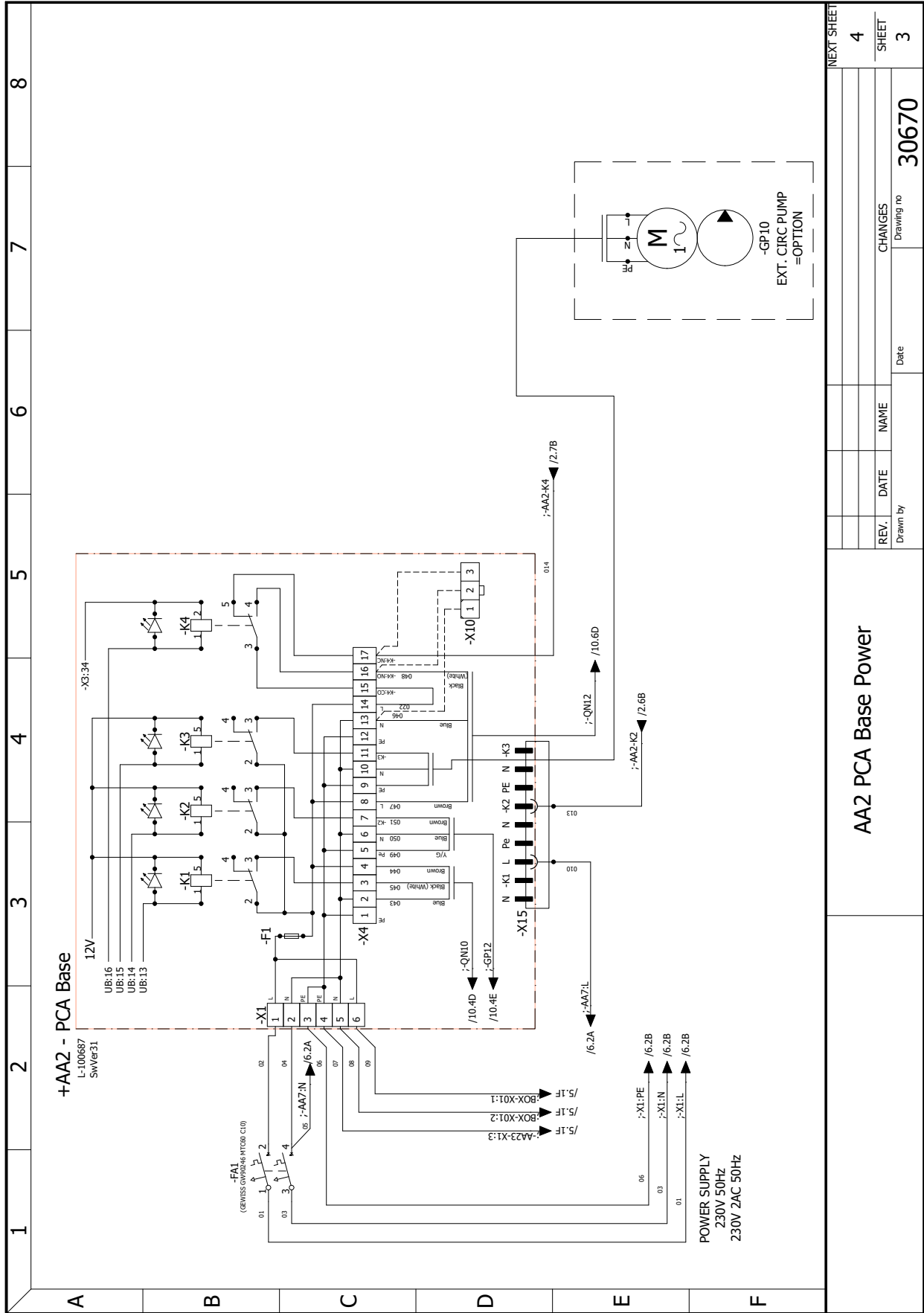
Model		L10.1 + SHK 20-200/12					
Type warmtepomp	<input checked="" type="checkbox"/> Lucht- water <input type="checkbox"/> Ventilatie lucht-water <input type="checkbox"/> Zoutwater-water <input type="checkbox"/> Water-water						
Lage temperatuur warmtepomp	<input type="checkbox"/> Ja <input checked="" type="checkbox"/> Nee						
Geïntegreerde dompelverwarmer als bijverwarming	<input checked="" type="checkbox"/> Ja <input type="checkbox"/> Nee						
Multifunctionele verwarming met warmtepomp	<input checked="" type="checkbox"/> Ja <input type="checkbox"/> Nee						
Klimaat	<input checked="" type="checkbox"/> Gematigd <input type="checkbox"/> Koud <input type="checkbox"/> Warm						
Toepassingstemperatuur	<input checked="" type="checkbox"/> Medium (55°C) <input type="checkbox"/> Laag (35°C)						
Toegepaste normen		EN14825 / EN16147					
Nominaal warmtevermogen	Prated	6,5	kW	Seizoensgebonden energie-efficiëntie van de ruimteverwarming	η_s	132	%
Aangegeven ruimteverwarmingsvermogen bij deellast en buitentemperatuur Tj				Aangegeven efficiëntieverhouding van de ruimteverwarming bij deellast en buitentemperatuur Tj			
Tj=-7°C	Pdh	5,8	kW	Tj=-7°C	Pdh	1,98	-
Tj=+2°C	Pdh	3,5	kW	Tj=+2°C	Pdh	3,17	-
Tj=+7°C	Pdh	2,3	kW	Tj=+7°C	Pdh	4,98	-
Tj=+12°C	Pdh	2,2	kW	Tj=+12°C	Pdh	5,50	-
Tj=bivalente	Pdh	5,8	kW	Tj=bivalente	Pdh	1,98	-
Tj=TOL	Pdh	5,8	kW	Tj=TOL	Pdh	1,69	-
Tj=-15°C (indien TOL<-20°C)	Pdh		kW	Tj=-15°C (indien TOL<-20°C)	Pdh		-
Bivalente temperatuur	T _{biv}	-7	°C	Min. buitenluchttemperatuur	TOL	-10	°C
Capaciteit van de cyclus in het interval	P _{cyc}		kW	Energie-efficiëntie van de cyclus	COP-cyc		-
Verliesverhouding	Cdh	0,98	-	Max. aanvoertemperatuur	WTOL	60	°C
Energieverbruik in andere dan de actieve modi				Bijverwarming			
Uit-modus	P _{OFF}	0,003	kW	Nominaal warmtevermogen	P _{sup}	0,7	kW
Thermostaat-uit modus	P _{TO}	0,008	kW				
Stand-by modus	P _{SB}	0,008	kW	Soort energie-input	Elektrisch		
Carterverwarmer bedrijfsmodus	P _{CK}	0	kW				
Andere parameters							
Rendementsaanpassing	Variabel			Nominale luchtstroom (lucht-water)		3000	m ³ /h
Geluidsvermogensniveau, binnen/buiten	L _{WA}	35 / 55	dB	Nominaal verwarming medium debiet			m ³ /h
Jaarlijks energieverbruik	Q _{HE}	3 961	kWh	Zoutwaterdebiet in warmtepompen zout-water/water of water/water			m ³ /h

Elektrisch bedradingschema's





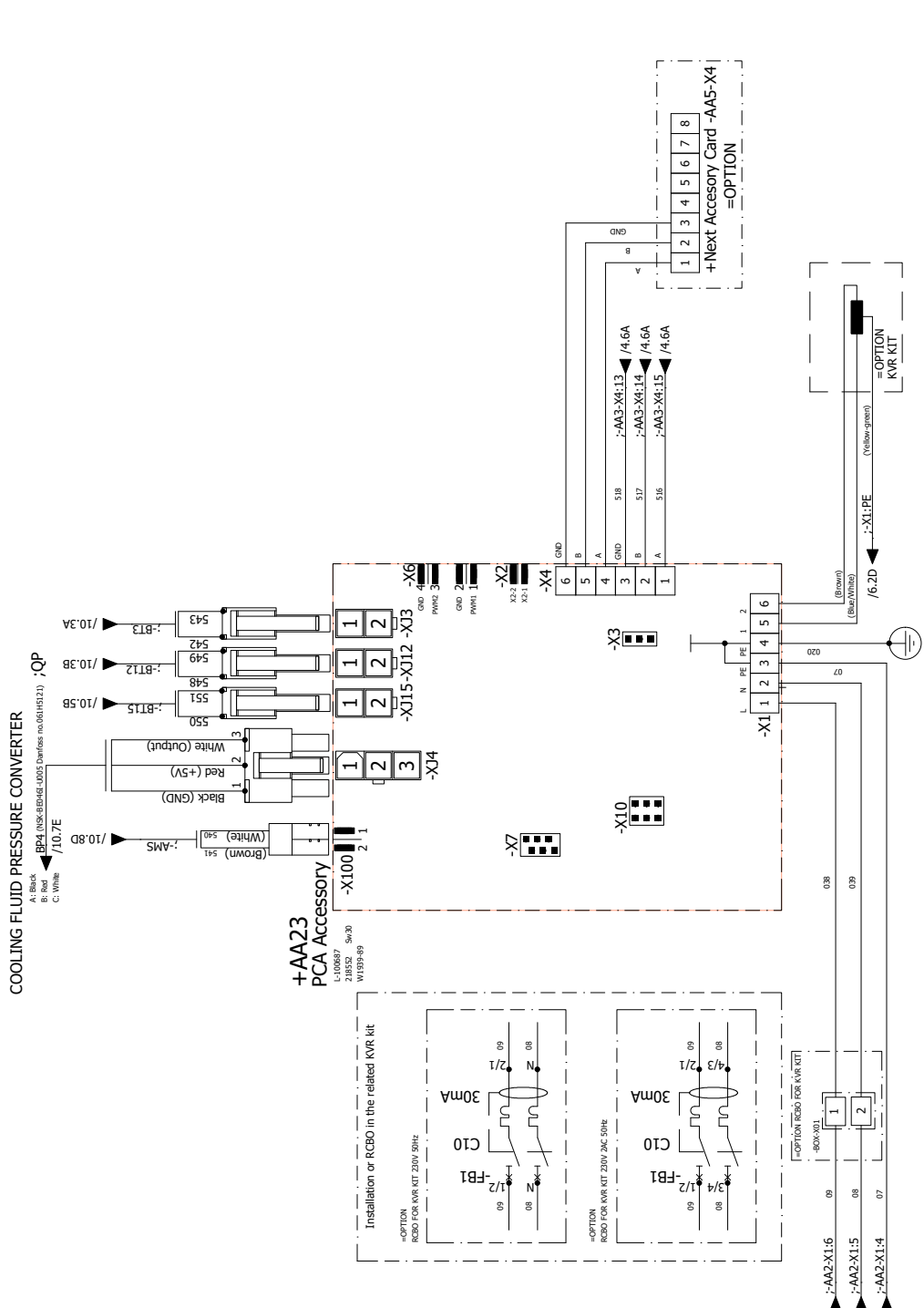
AA2 PCA Base I/O				NEXT SHEET
REV.	DATE	NAME	CHANGES	3
			Drawing no	SHEET
			30670	2
		Date		



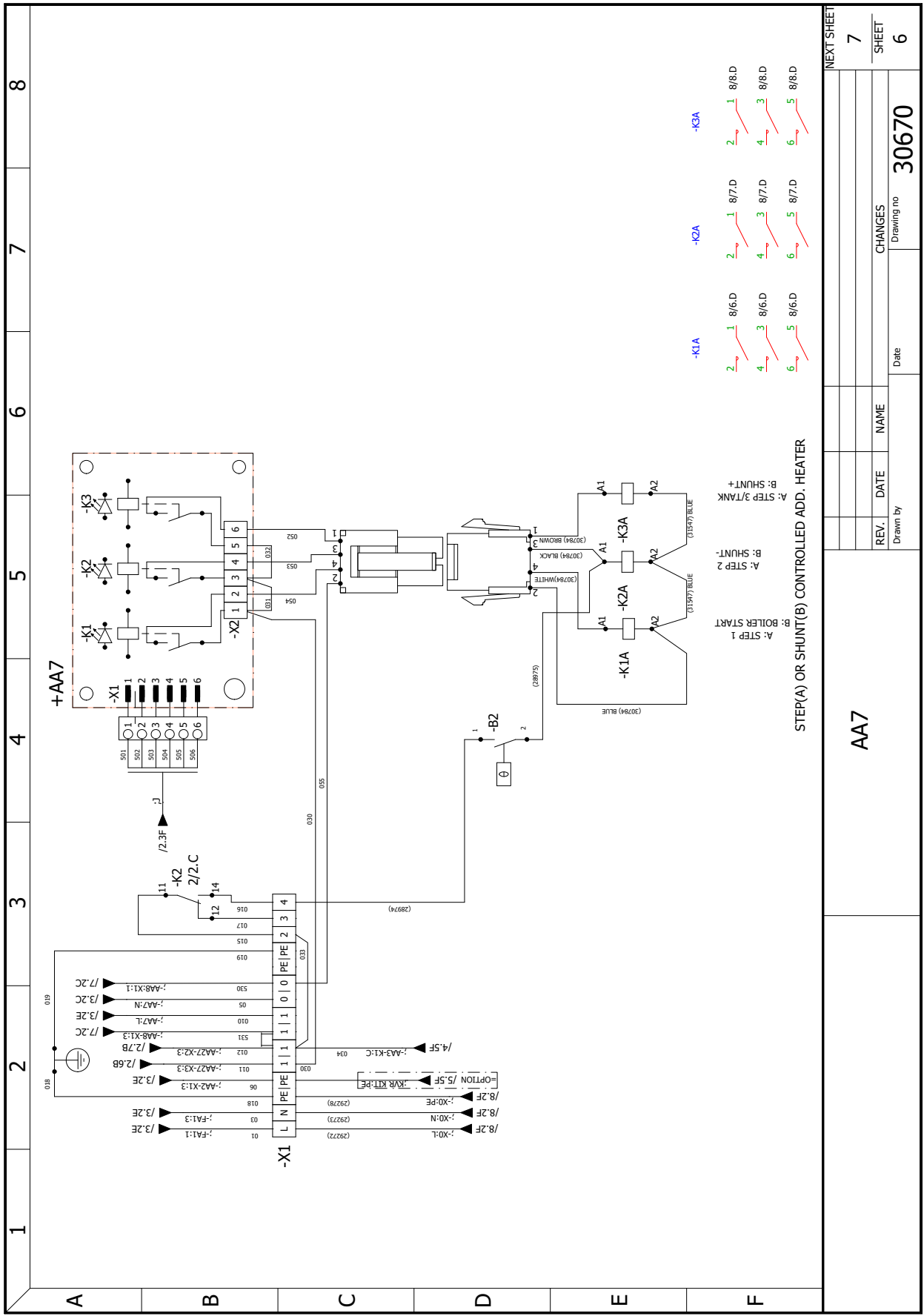
REV.	DATE	NAME	CHANGES	Drawing no
				30670
Drawn by				Date

AA2 PCA Base Power		NEXT SHEET
		4
SHEET		3

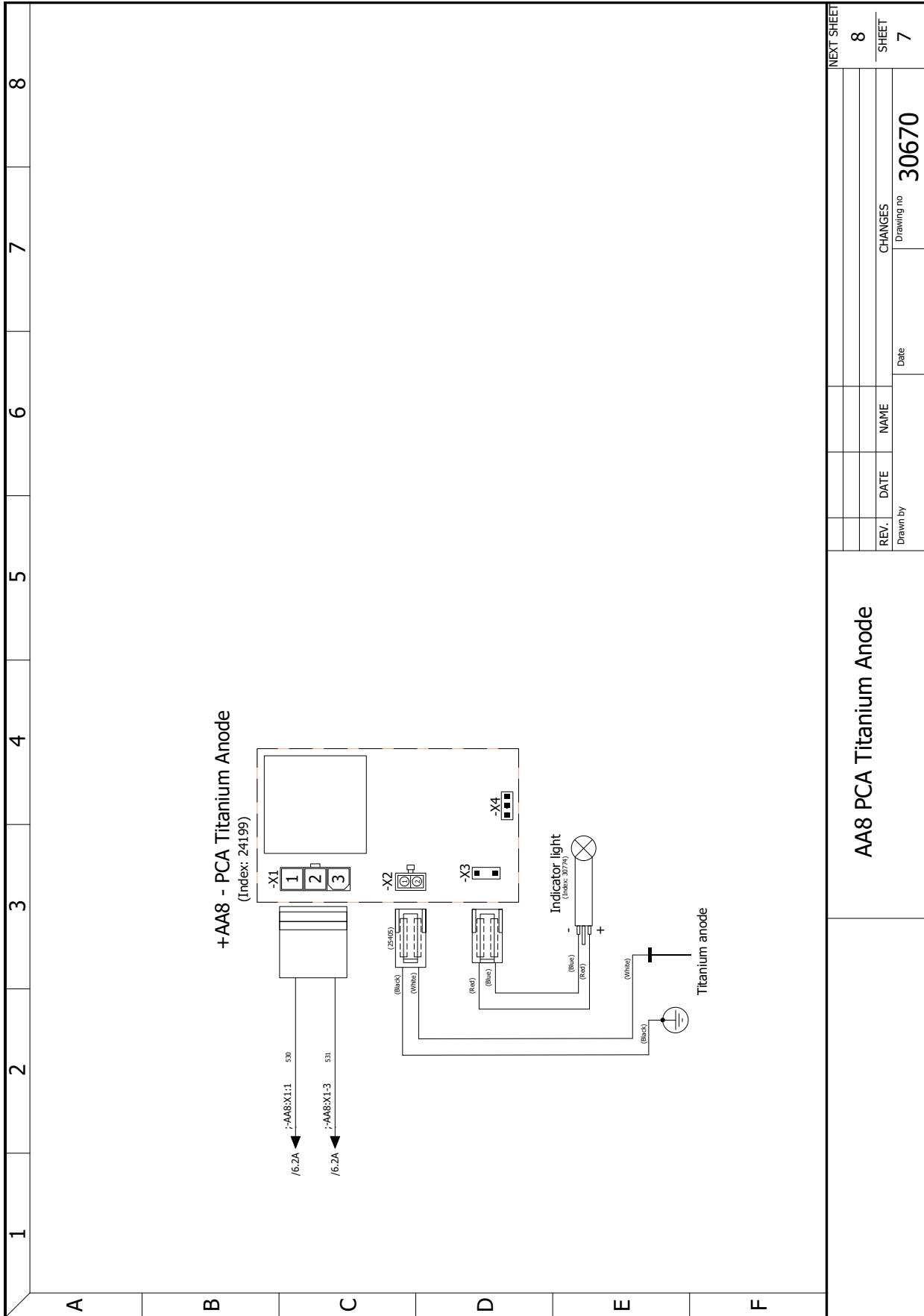
1 2 3 4 5 6 7 8



AA23 PCA Accessory		REV.	DATE	NAME	Date	Drawing no	30670
		CHANGES					
NEXT SHEET							6
SHEET							5



AA7		NEXT SHEET	
		7	SHEET
		6	
REV.	DATE	NAME	CHANGES
			Drawing no
			30670
		Date	
		Drawn by	

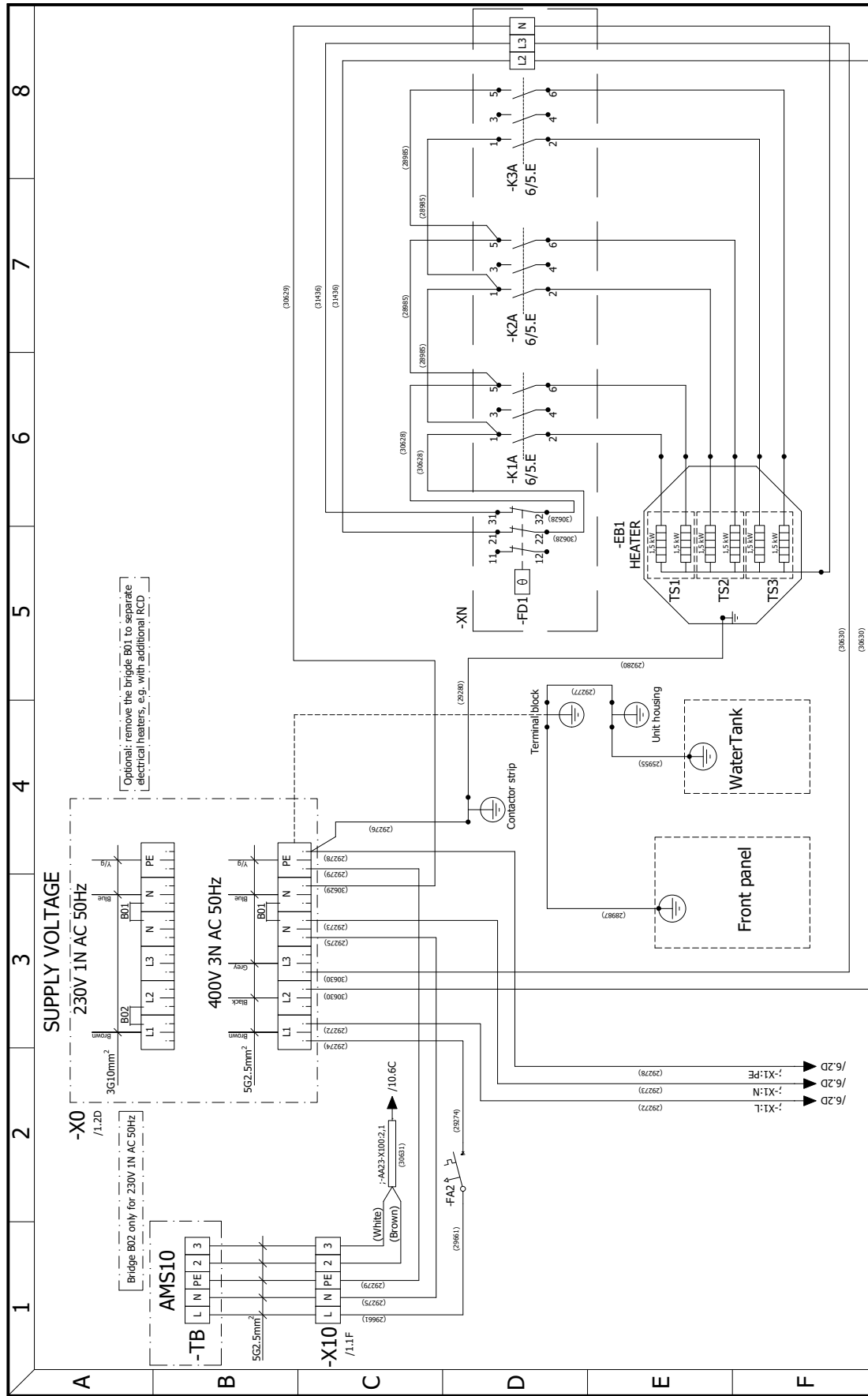


1 2 3 4 5 6 7 8

A B C D E F

NEXT SHEET		8
REV.		SHEET
DATE	NAME	CHANGES
Drawn by	Date	Drawing no
		30670

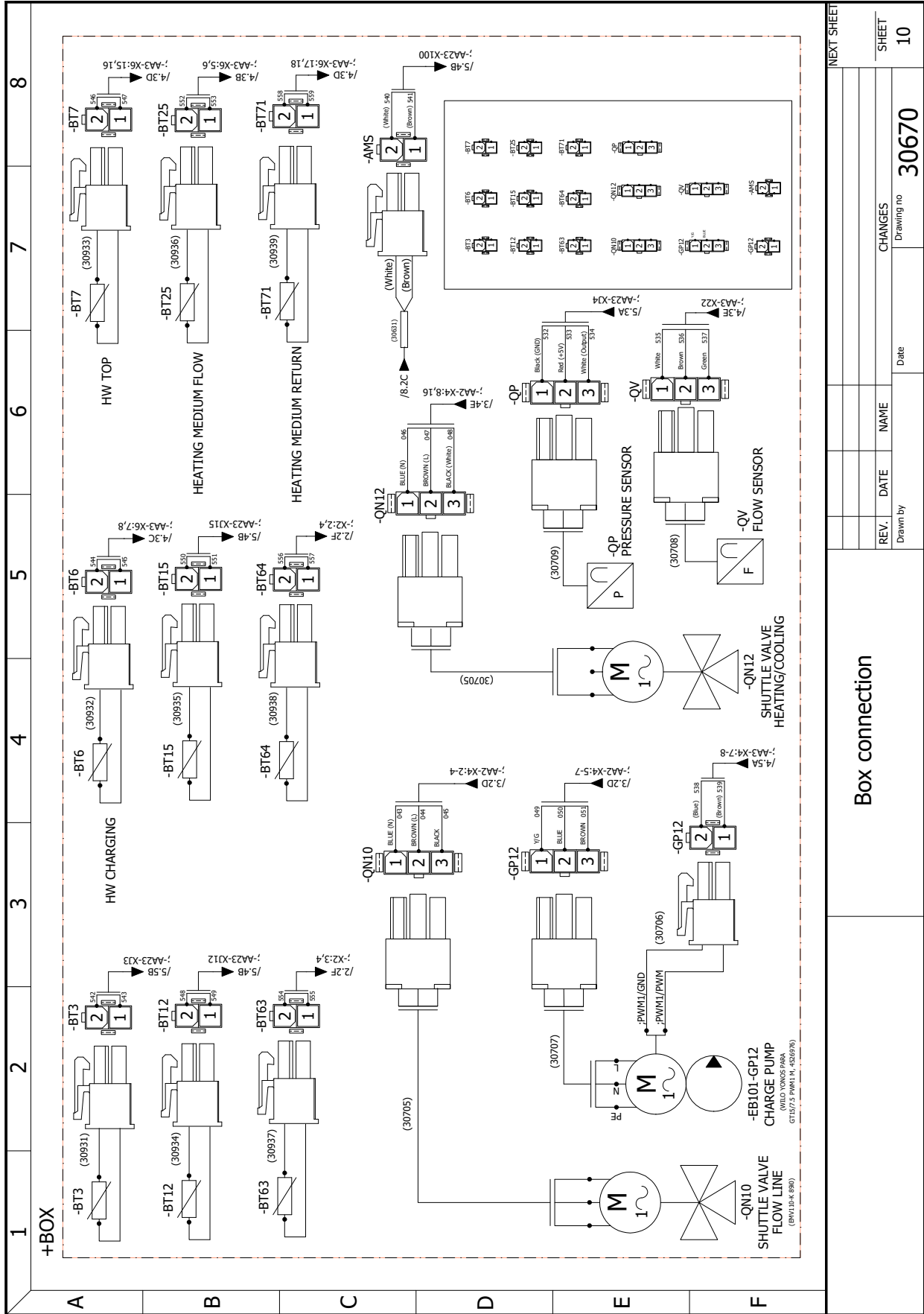
AA8 PCA Titanium Anode



Optional: remove the bridge B01 to separate electrical heaters, e.g. with additional RCD.

NEXT SHEET		9	
REV.		DATE	
NAME		CHANGES	
Drawn by		Drawing no	
Date		30670	
SHEET		8	

Power connection



Box connection

REV.	DATE	NAME	Date	CHANGES	Drawing no
					30670

REV.	DATE	NAME	Date	CHANGES	SHEET
					10



METRO THERM A/S
RUNDINSVEJ 55
DK3200 HELSINGE
INFO@METROTHERM.DK
WWW.METROTHERM.DK

08:242-1909