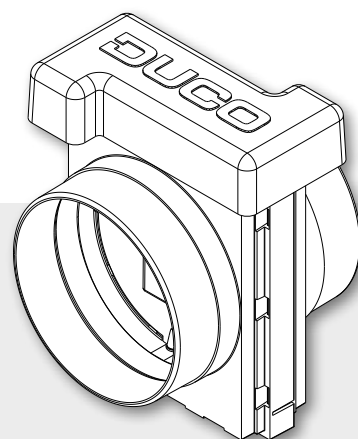


## FICHE TECHNIQUE

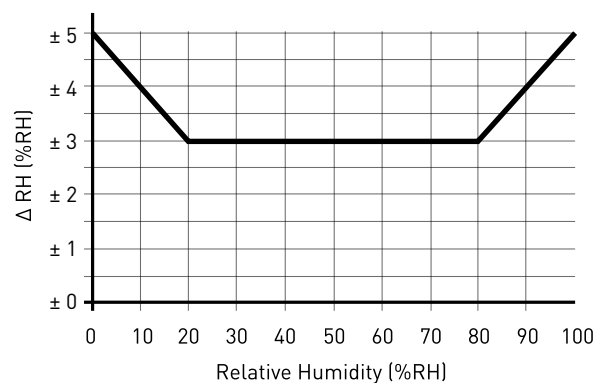
# Intelli Air Valve 160 mm



L'Intelli Air Valve peut être utilisé sans problème comme solution compacte tant dans une construction en hauteur que dans des habitations collectives, des chambres d'étudiants, des écoles ou des bureaux. Combiné à un ventilateur de toiture (commandé par pression), ce clapet de réglage intelligent garantit une extraction d'air efficace dans tout le bâtiment. L'utilisation d'un ventilateur d'extraction mécanique à réglage zonal par unité d'habitation devient dès lors superflue. De plus, les conduits de ventilation existants et le ventilateur de toiture (commandé par la pression) peuvent être conservés.

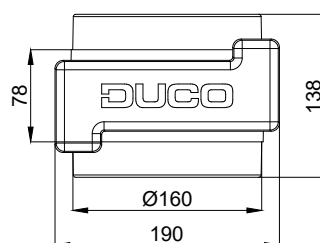
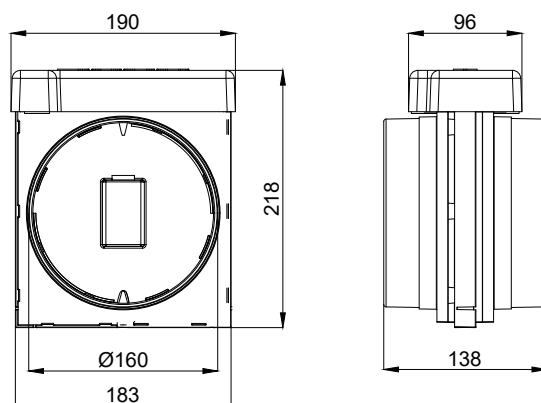
## Caractéristiques physiques

<b>Code article</b>	4393: Kit iAV CO <sub>2</sub> 4394: Kit iAV Humidité 4395: Kit iAV Sensorless
<b>Dimensions (L x H x P)</b>	Enveloppe : 220 x 183 x 138 mm Clapet de réglage : 165 x 195 x 48 mm
<b>Pose</b>	entre 2 canaux (espace : 78 mm)
<b>Diamètre du canal</b>	ø 160 mm
<b>Poids</b>	Enveloppe : 348 g Clapet de réglage iAV : 280 g
<b>Matériau</b>	PP
<b>Coloris</b>	Caisson iAV : enveloppe verte + couvercle blanc Clapet de réglage iAV : blanc



## Caractéristiques électriques

<b>Alimentation</b>	24 VDC
<b>Puissance</b>	Puissance en veille : 0,4 W Pic : 7 W
<b>Communication</b>	Duco RF avec éléments sous-jacents. Connexion câblée (Duco Wired) avec Unité IQ éventuelle.
<b>Capteurs</b>	Température (uniquement Clapet de réglage CO <sub>2</sub> et d'humidité) CO <sub>2</sub> (clapet de réglage CO <sub>2</sub> uniquement) Humidité relative (clapet de réglage d'humidité uniquement)
<b>Plage de mesure RH</b>	0 - 100 % RH
<b>Plage de mesure de CO<sub>2</sub></b>	300 - 2000 ppm
<b>Incertitude de mesure CO<sub>2</sub></b>	40 ppm +/- 5%
<b>Classe IP</b>	IP40



## Caractéristiques de ventilation

<b>Capacité d'extraction à 150 Pa</b>	Maximum 250 m <sup>3</sup> /h
---------------------------------------	-------------------------------