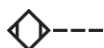


Détecteur de mouvement, 230 V, 11 m, 200°, IP44, pour montage en saillie, couleur black

351-03165



CE

4 ans de
garantie

Ce détecteur de mouvement extérieur à 1 canal convient pour une utilisation dans des allées ou des jardins. La portée de détection est de 11 mètres. La zone de détection peut être scindée à l'aide d'un masque d'obturation adaptable. Le capteur de mouvement peut être orienté sans difficulté. L'appareil possède un capteur de lumière intégré et commute l'éclairage automatiquement ou manuellement via un bouton-poussoir N.G. (à commander séparément). L'éclairage s'éteint automatiquement dès que la temporisation de déconnexion réglée est écoulée.



Données techniques

Détecteur de mouvement, 230 V, 11 m, 200°, IP44, pour montage en saillie, couleur black.

- Technologie du détecteur: PIR
- Tension d'alimentation: 230 Vac
- Sortie du détecteur: 230 V (ON/OFF)
- Calibre maximum du disjoncteur miniature: -10
- Nombre de canaux: 1
- Portée de détection (PIR): ø 11 m à partir d'une hauteur de 3 m
- Utilisation: extérieur
- Type de contact: N.O.
- : 70 mm x 100 mm x 100 mm
- : 70 mm x 100 mm
- Modification des réglages: Potentiomètres
- Compatible master detectors:
- Compatible secondary detectors:
- Compatible controls:
- Degré de protection: IP44
- Résistance aux chocs: IK02
- Classe de protection: Appareil de classe II : TBTS (très basse tension de sécurité), appareil autonome

Dimensions

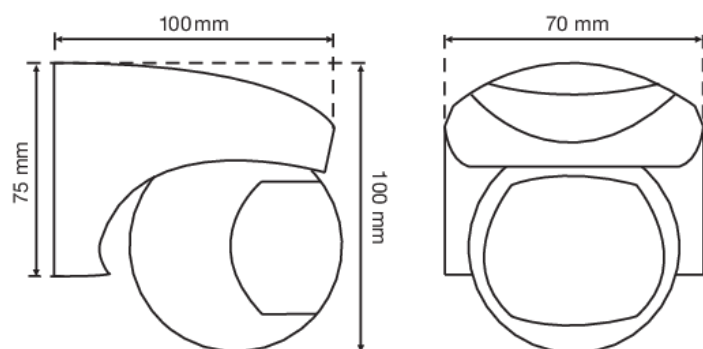


Schéma de câblage

