

Produktdatenblatt Spirotech

Produktname

SpiroCross-R -DN100 -Magnet -Flansch

Produkteigenschaften

Eine hydraulische Weiche in Stahl, mit integrierter Luft- und Schlammabscheidung mit Magnet in Stahl in DN65 - DN100 Flansch-Ausführung (entwickelt für Remeha)

- Drei Funktionen in einem Bauteil
- Nur vier Anschlüsse statt acht
- Optimales hydraulisches Gleichgewicht zwischen primären und sekundären Pumpen
- Gewährleistung minimaler Flüssigkeitsvermischung durch das Spirotube Abscheideelement, daher das beste Temperaturdifferenzial
- Optimale, aktive Entlüftung und Schlammabscheidung
- Sehr kleine Partikel ab $5 \mu\text{m}$ ($= 0,005 \text{ mm}$) werden abgetrennt und entfernt
- Enthält einen Magneten für zusätzlichen Schutz und eine hocheffiziente Entfernung von Magnetit
- Jetzt mit einem drehbaren Ablasshahn (360°)
- Konstant niedriger Druckverlust
- Kompaktes Design und geringe Einbauhöhe dank die Spirotube
- PN16 Flanschanschluss
- Anschlussdurchmesser von DN65 - DN100
- Außergewöhnlich lange Garantie

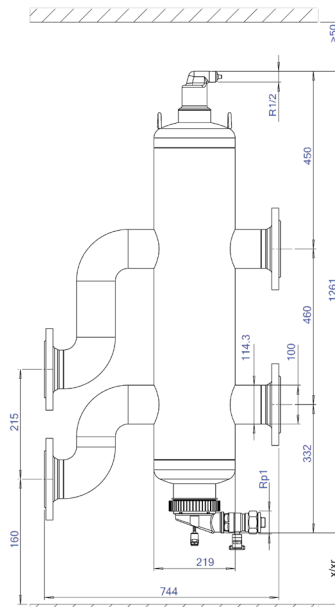
Artikelnummer

XC100FMK45A01

Produktbild



Produktabmessungen



Produktdatenblatt Spirotech

ETIM-Produktdaten

Max. Arbeitsdruck	6 bar
Material: Gehäuse	Stahl
Max. Flüssigkeitstemp.	110 °C
Geeignet zum Kühlen	Ja
Oberflächenschutz	Lackiert
Primärer Anschluss	Flansch
Nenndurchmesser primär	DN 100
Sekundärer Anschluss	Flansch
Nenndurchmesser sekundär	DN 100
Mit Entleeranschluss	Ja
Mit thermischer Isolierung	Nein
Nenndurchmesser Zapfanschluss	1 Zoll

Mit Thermometer	ohne
Mit Manometer	ohne
Mit Absperrventil	ohne
Mit Schlammabscheider	an der Hauptrücklaufleitung
Mit Magnetitabscheider	an der Hauptrücklaufleitung
Dosierstelle für feste oder flüssige Reinigungszusätze	Nein
Geeignet für Glykol	Ja
Geeignet für Ethanol	Ja
Anzahl der Kesselanschlüsse	2
Anzahl der Entlüftungsanschlüsse	1
Nenninnendurchmesser, Luftablass	1/2 Inch Innengewinde

Disclaimer

Dieses Produktblatt wurde mit größtmöglicher Sorgfalt erstellt. Dennoch kann es Fehler, Tippfehler oder Auslassungen enthalten. Die aktuellsten und korrektesten Informationen finden Sie auf unserer Website.

