

META SQUARE Einhebelmischer Pull-down mit Brausefunktion - Dark Brass gebürstet (PVD)

META SQUARE

33 870 861



- Ausladung 240 mm
- schwenkbarer Auslauf 360°
- optional schwenkbegrenzbar mit Schwenkbegrenzungsset 12 823 970 90
- Laminar- und Brausestrahl
- Metallbrauseschlauch 1800 mm
- Sprayface mit Antikalk-System
- Durchfluss max. 10,4 l/min bei 3 bar Fließdruck
- bleifrei
- Wechseln der Strahlarten bei laufendem Wasser möglich
- Dieses Produkt leistet einen Beitrag zur Erfüllung der Vorgaben von nachhaltigen Gebäudezertifizierungen, z.B. LEED®, BREEAM®, DGNB

Eigensicher gegen Rückfließen.

	Dark Brass gebürstet (PVD)	33 870 861-39
	Chrom	33 870 861-00
	Platin gebürstet	33 870 861-06
	Platin	33 870 861-08
	Dark Chrome	33 870 861-19
	Messing gebürstet (23kt Gold)	33 870 861-28
	Schwarz matt	33 870 861-33
	Bronze gebürstet (PVD)	33 870 861-42
	Champagne gebürstet (22kt Gold)	33 870 861-46
	Champagne (22kt Gold)	33 870 861-47
	Chrom gebürstet (Edelstahl-Look)	33 870 861-93
	Dark Platin gebürstet	33 870 861-99

Empfohlenes Zubehör

Exzenterbetätigung mit Drehknopf - Dark Brass gebürstet (PVD) 10 712 970-39



Empfohlenes Zubehör

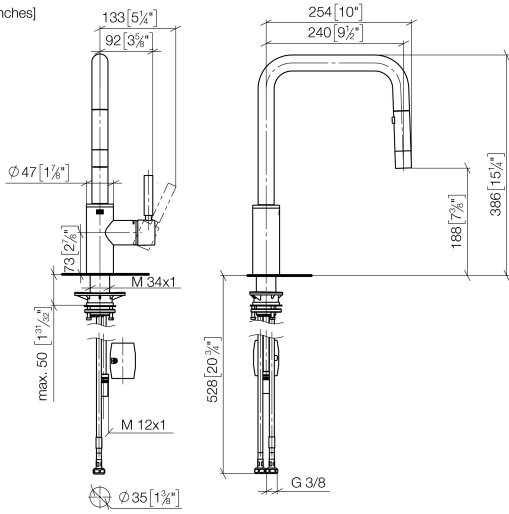
Spender ohne Rosette - Dark Brass gebürstet (PVD) 82 424 970-39



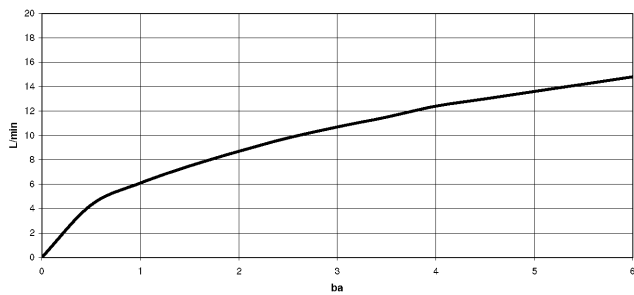
33 870 861

mm [inches]

1:5



Durchflussdiagramm



Codes & Standards

DIN 4109

EN 1717

ISO 3822

Ü-Zeichen



META SQUARE Einhebelmischer Pull-down mit Brausefunktion - Dark Brass
gebürstet (PVD)

META SQUARE

33 870 861

Zertifikate und Nachhaltigkeit

LGA_38

Belgaqua_24-005-2 EPD-DOR-20230287
-IBA-DE Umwelt-
Produktdeklaration

33 870 861

Ersatzteile für die
anderen
Oberflächenvarianten
finden Sie hier:
Chrom

