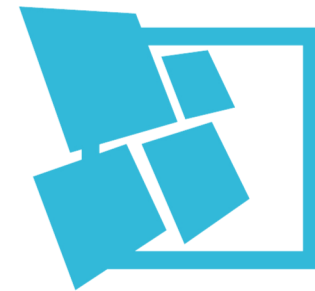
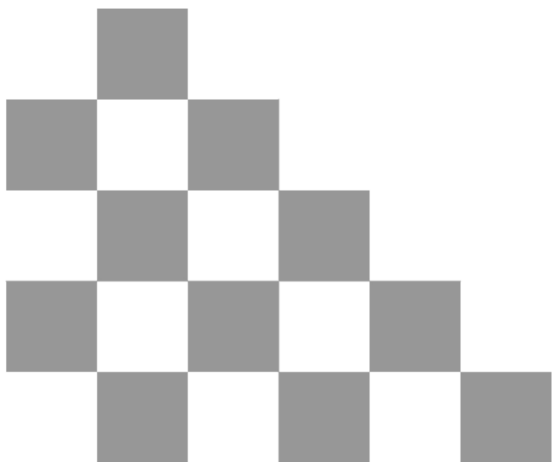


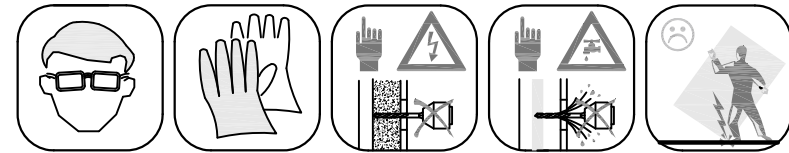
Montage Handleiding Serie ST02

Douche opstelling-ST02150



VAN RIJN PRODUCTS



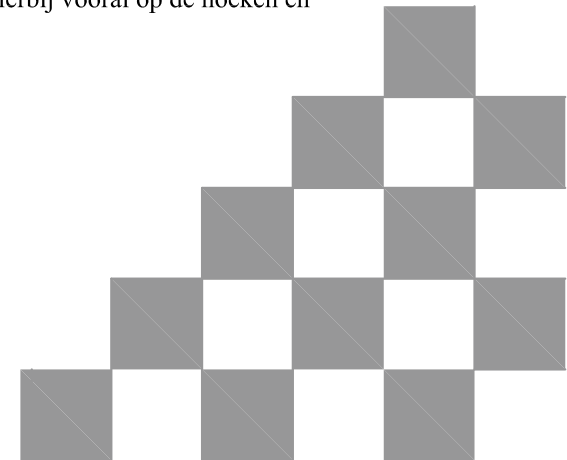


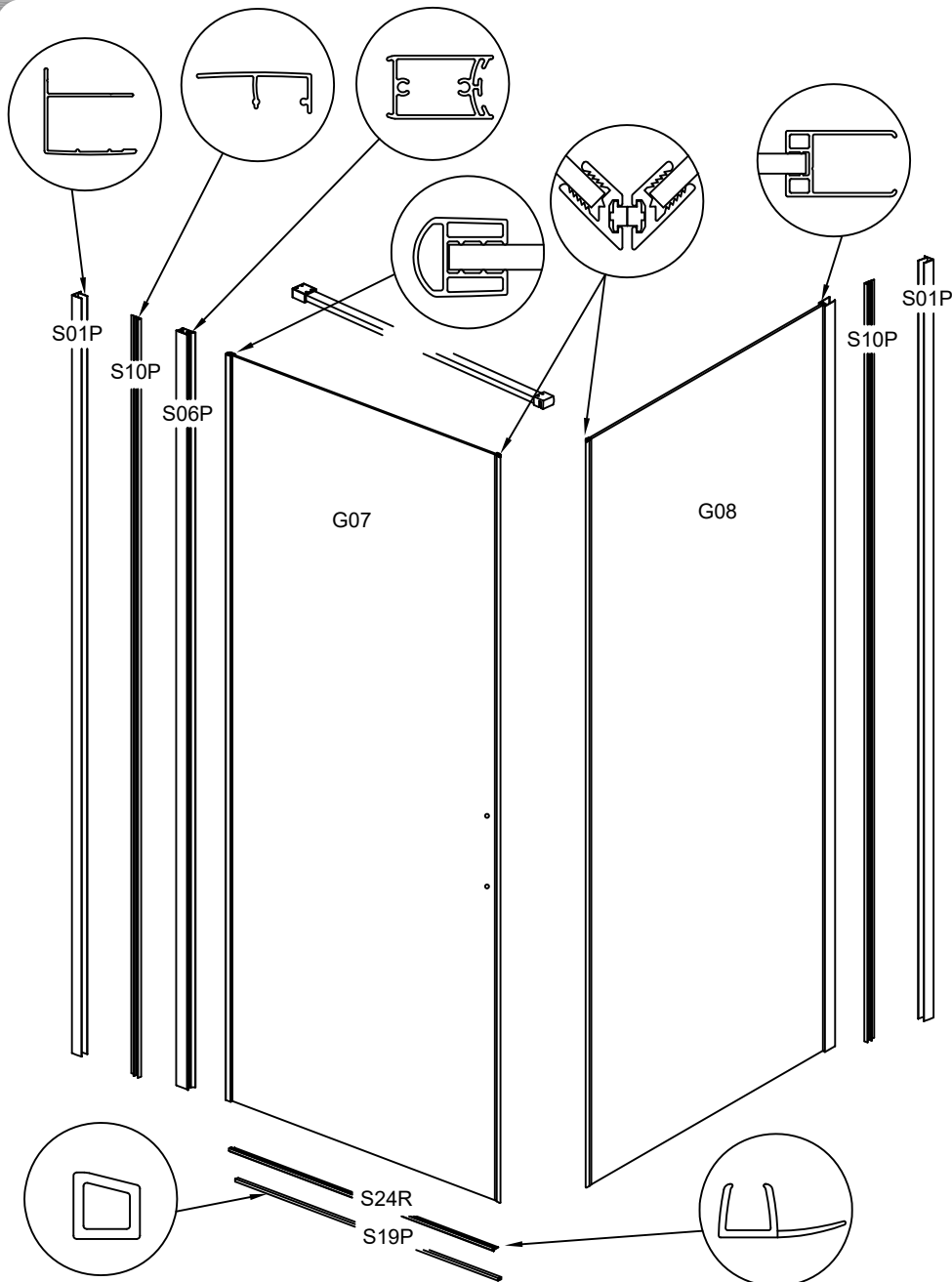
Wij danken u voor uw keuze voor één van onze doucheopstellingen en we wensen u veel plezier met uw aankoop. Lees de instructies aandachtig door voordat u begint met de montage. Niet juist naleven van de instructies kan de garantie doen vervallen.

BELANGRIJKE MEDEDELING

Controleer de inhoud van de verpakking op eventuele transportschade en kijk of alle onderdelen aanwezig zijn.

Zet het glas tijdens het uitpakken nooit direct op de grond, gebruik altijd karton of een vergelijkbaar materiaal als ondergrond. Wees voorzichtig bij het verplaatsten, let hierbij vooral op de hoeken en randen van het glas.





ST02150100

936-956 binnenkant profiel

+28 =buitenkant glas

927-947 binnenkant profiel

+28 =buitenkant glas

970-990 buitenkant douchecabine

970-990 buitenkant douchecabine

- TIMELESS VOORZIJDE
 - SPIEGEL ACHTERZIJDE
 - HELDER GLAS VOORZIJDE
 - SATIJN GLAS ACHTERZIJDE
 - MIRASTAR GLAS SPIEGELZIJDE VOORZIJDE
 - OPTI WHITE GLAS BEDRUKT VOORZIJDE
 - CREPI GLAS VOORZIJDE
 - GESTRAALD GLAS ACHTERZIJDE
 - MASTERRAY
 - MASTERCARRE
 - MASTERPOINT
 - MASTERLIGNE
 - GRIJS ROOKGLAS
 - BRONS ROOKGLAS
-
- CLEARSHIELD VOORZIJDE
 - CLEARSHIELD ACHTERZIJDE



CE-keurmerk onder

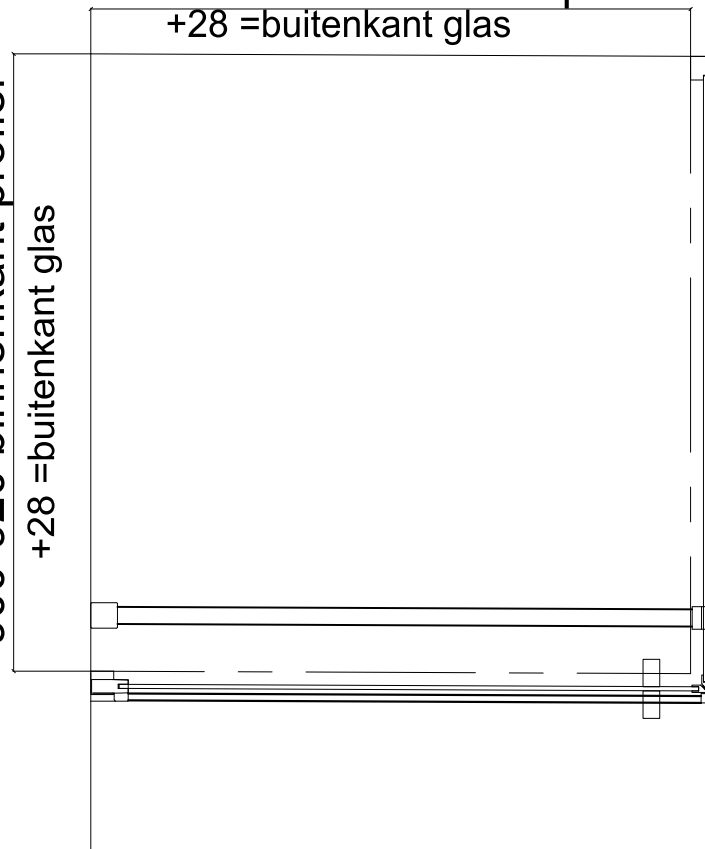
Molendijk Noord 53 T: +31(0)548 - 515640
7461 PJ Rijssen info@vanrijnproducts.nl

Aantal:	Leverdatum:	Ordernummer:	Getekend:
1		ST02150100	MZ

ST0215090T

900-920 binnenkant profiel
+28 =buitenkant glas

900-920 binnenkant profiel
+28 =buitenkant glas



943-963 buitenkant douhecabine

933-953 buitenkant douhecabine

- TIMELESS
- SPIEGEL
- HELDER GLAS
- SATIJK GLAS
- MIRASTAR GLAS
- OPTI WHITE GLAS
- CREPI GLAS
- GESTRAALD GLAS
- MASTERRAY
- MASTERCARRE
- MASTERPOINT
- MASTERLIGNE
- GRIJS ROOKGLAS
- BRONS ROOKGLAS

- VOORZIJDE
- ACHTERZIJDE

- CLEARSHIELD
- VOORZIJDE
- ACHTERZIJDE

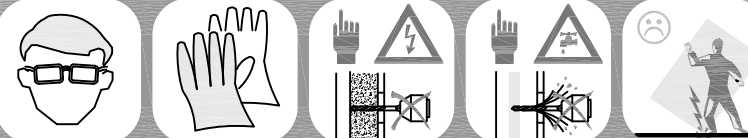


CE-keurmerk onder

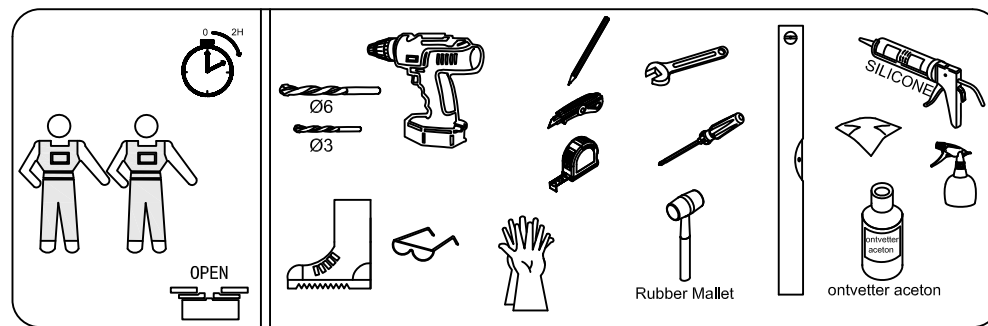
Molendijk Noord 53 T: +31(0)548 - 515640
7461 PJ Rijssen info@vanrijnproducts.nl

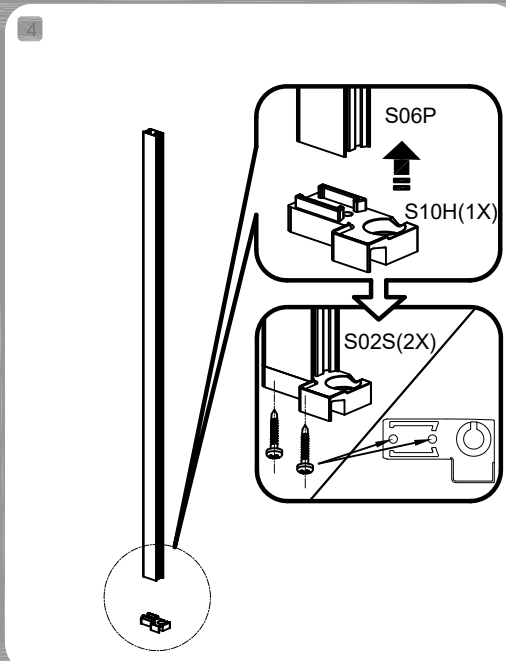
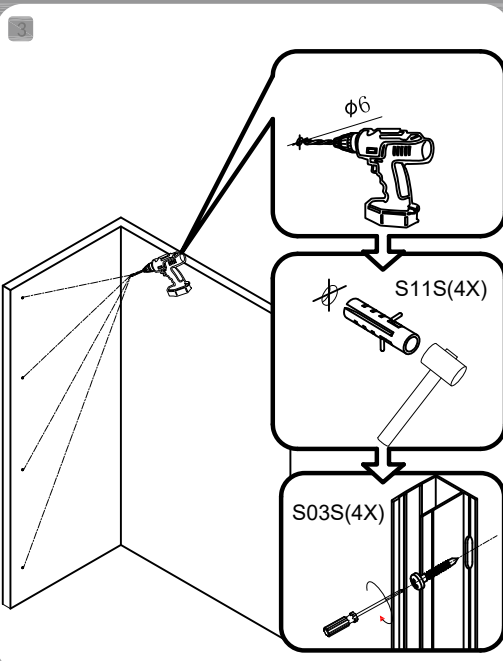
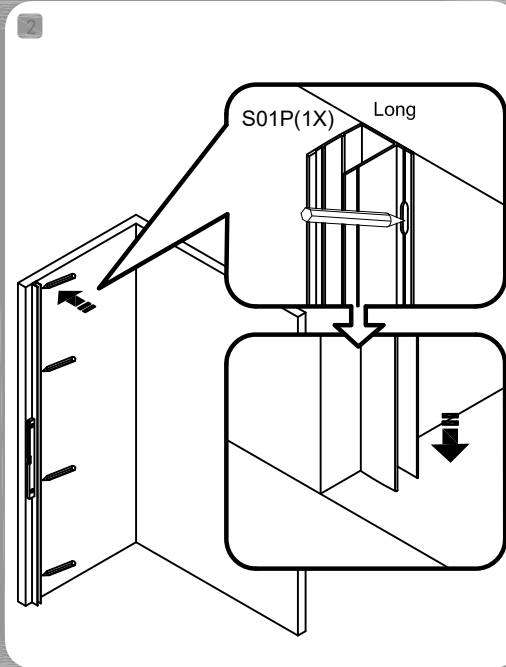
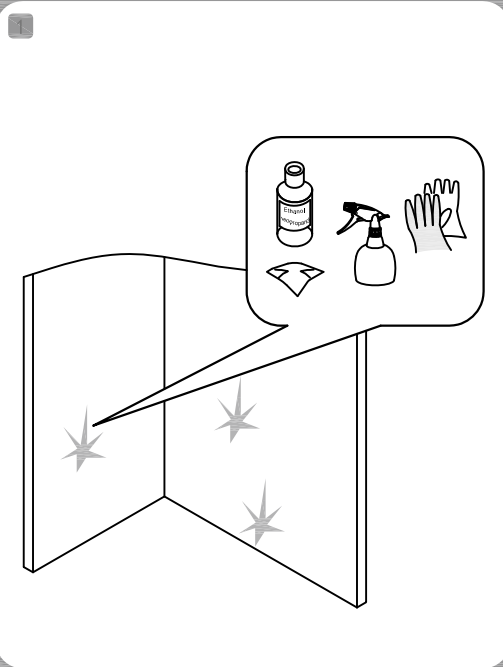
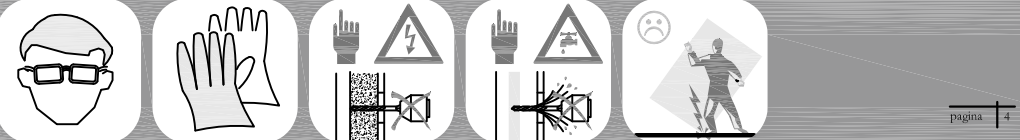
Aantal: 1	Leverdatum:	Ordernummer: ST0215090T	Getekend: MZ
--------------	-------------	----------------------------	-----------------

- Check BESLAGTYPE
- Check GLASTYPE
- Check GLASMAAT
- Check SCHUINING / SPARING



S15H 1x	S16H 1x	S10H 1x	S21L 1x	S12H 1x
S12S 8x	S03L 1x	ST02GREEP 1x	S19S 1x	S02S 2x
S03S 8x	S04S 2x	S05S 8x	S11S 10x	S16S 4x
S17H 1x	S01H 1x	S02H 1x	S04L 1x	S01S 2x





ST0215090

836-856 binnenkant profiel

+28 =buitenkant glas

827-847 binnenkant profiel

+28 =buitenkant glas

870-890 buitenkant douhecabine

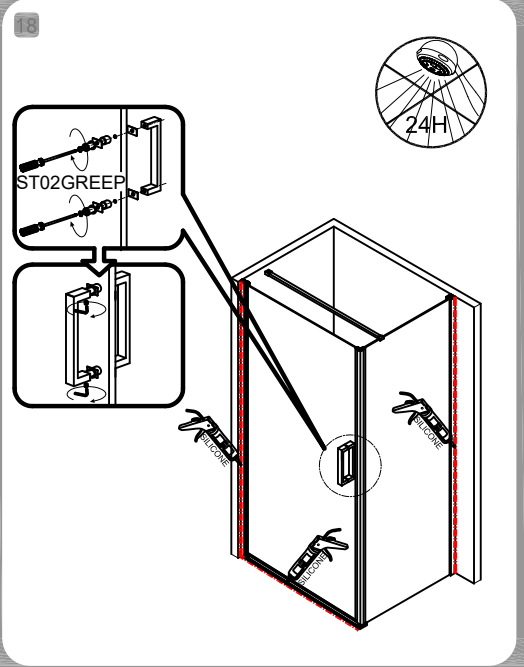
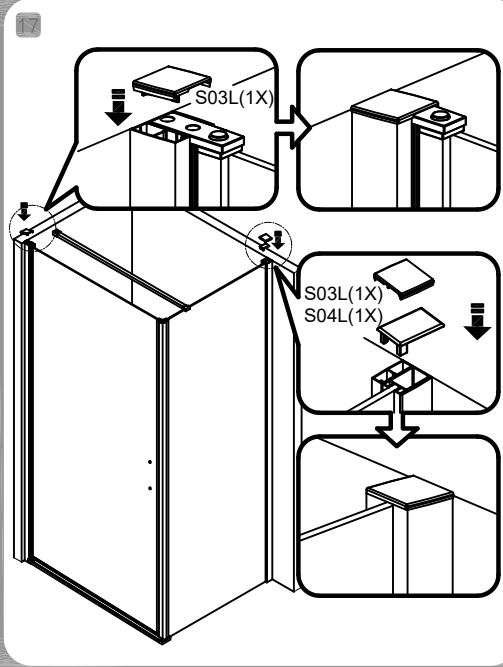
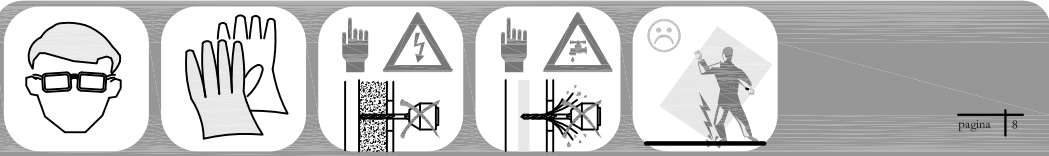
870-890 buitenkant douhecabine

- TIMELESS
- SPIEGEL
- HELDER GLAS
- SATIJN GLAS
- MIRASTAR GLAS
- OPTI WHITE GLAS
- CREPI GLAS
- GESTRAALD GLAS
- MASTERRAY
- MASTERCARRE
- MASTERPOINT
- MASTERLIGNE
- GRIJS ROOKGLAS
- BRONS ROOKGLAS
- VOORZIJDE
- ACHTERZIJDE
- VOORZIJDE
- ACHTERZIJDE
- VOORZIJDE
- ACHTERZIJDE
- SPIEGELZIJDE VOORZIJDE
- BEDRUKT VOORZIJDE
- VOORZIJDE
- ACHTERZIJDE
- CLEARSHIELD
- VOORZIJDE
- ACHTERZIJDE



Molendijk Noord 53 T: +31(0)548 - 515640
7461 PJ Rijssen info@vanrijnproducts.nl

Aantal:	Leverdatum:	Ordernummer:	Getekend:
1		ST0215090	MZ



INSTRUCTIE VOOR GOED GEBRUIK EN ONDERHOUD

De douchewand moet na elk gebruik schoon gemaakt worden. Gebruik hierbij geen chemische middelen, maar een zachte doek of wisser. Gebruik nooit schuurmiddelen.

