

# Productinformatieblad

Specificaties



## Harmony XAL-D - Drukknopkast - 2 koppen / 1 lamp - Ø22mm - 24V - Groen / rood

XALD361B

EAN Code: 3389110114485

**Prijs: 68,65 EUR**

### Hoofd

range of product	Harmony XALD
product of component type	Compleet besturingsstation
device short name	XALD
bestemming product	Voor XB5-besturings- en signaleringseenheden Ø 22 mm
toepassing hangende drukkнопkast	Start-Stop functie
kleur behuizingsbasis	Lichtgrijs (RAL 7035)
kleur deksel	Donkergrijs (RAL 7016)
materiaal	Polycarbonaat
operartor profiel	2 standaard knoppen - 1 signaallamp
operatorbeschrijving	Groen 'WERKING' 1 NO - rood 'STOP' 1 NC
samenstelling controlestation	1 vlakke drukkноп, groen 1 NO MARCHÉ DESC 1 vlakke drukkноп, rood 1 NC ARRÊT DESC 1 controlelampje
markeerlocatie	Markering op houder bijschriften
werking contacten	Slow-break
lichtbron	Integrale LED
kleur lichtbron	Rood
Us nominale voedingsspanning	24 V AC/DC

### Complementair

AC stuurspanning 60 HZ	24 V
ingang kabel	2 uitstoters voor kabelingang, klemvermogen: 14 mm 2 uitstoters voor plug-in 13 kabelpakkingbus en geïsoleerd M20, klemvermogen: 12 mm
Omgevingstemperatuur tijdens het bedrijf	24 V
net weight	0,261 kg
Diepte	24 V
weerstand hoge druk drukring	7000000 Pa om 55 °C, afstand: 0.1 m
Number of command positions	2
Number of indicator lights	1
Number of push buttons	2
positieve opening	Met In overeenstemming met IEC 60947-5-1 appendix K

De weergegeven prijs is de adviesprijs in euro excl. BTW. Deze kan onderhevig zijn aan korting. Neem contact op met uw lokale distributeur of detailhandel voor de daadwerkelijke prijs

<b>bedrijfstraject</b>	1,5 mm (normaal gesloten elektrische status wijzigen) 2,6 mm (normaal open elektrische status wijzigen) 4,3 mm (totale reis)
<b>bedieningskracht</b>	3,5 N normaal gesloten elektrische status wijzigen 3,8 N normaal open elektrische status wijzigen
<b>mechanical durability</b>	10000000 cycles
<b>Number of selector switches</b>	0
<b>aansluitingen - aansluitklemmen</b>	Schroefklem aansluitingen, $\leq 2 \times 1,5 \text{ mm}^2$ met kabeluiteinde In overeenstemming met IEC 60947-1 Schroefklem aansluitingen, $\geq 1 \times 0,22 \text{ mm}^2$ zonder kabeluiteinde In overeenstemming met IEC 60947-1
<b>aandraaimoment</b>	0,8...1,2 N.m In overeenstemming met IEC 60947-1
<b>Number of key switches</b>	0
<b>vorm schroefkop</b>	Kruis compatibel met kruis nr. 1 schroevendraaier Kruis compatibel met pozidriv Nr. 1 schroevendraaier Gegroefd compatibel met vlak $\varnothing 4 \text{ mm}$ schroevendraaier Gegroefd compatibel met vlak $\varnothing 5,5 \text{ mm}$ schroevendraaier
<b>contact materiaal</b>	Zilverlegering (Ag/Ni)
<b>kortsluitbeveiliging</b>	10 A smeltpatroon type gG In overeenstemming met IEC 60947-5-1
<b>lth conventionele thermische stroom in vrije lucht</b>	10 A In overeenstemming met IEC 60947-5-1
<b>Ui nom isolatiespanning</b>	600 V (vervuilingsgraad) 3) In overeenstemming met IEC 60947-1
<b>Number of mushroom-shaped push-buttons</b>	0
<b>Uimp nom. schokgolfspanning</b>	6 kV In overeenstemming met IEC 60947-1
<b>le nom. bedrijfstrom</b>	6 A om 120 V, AC-15, A600 In overeenstemming met IEC 60947-5-1 3 A om 240 V, AC-15, A600 In overeenstemming met IEC 60947-5-1 1,2 A om 600 V, AC-15, A600 In overeenstemming met IEC 60947-5-1 0,55 A om 125 V, DC-13, Q600 In overeenstemming met IEC 60947-5-1 0,27 A om 250 V, DC-13, Q600 In overeenstemming met IEC 60947-5-1 0,1 A om 600 V, DC-13, Q600 In overeenstemming met IEC 60947-5-1
<b>elektrische levensduur</b>	1000000 cycles, AC-15, 2 A om 230 V, gebruiksnelheid $< 3600 \text{ cyc/h}$ , belastingsfactor: 0,5 In overeenstemming met IEC 60947-5-1 appendix C 1000000 cycles, AC-15, 3 A om 120 V, gebruiksnelheid $< 3600 \text{ cyc/h}$ , belastingsfactor: 0,5 In overeenstemming met IEC 60947-5-1 appendix C 1000000 cycles, AC-15, 4 A om 24 V, gebruiksnelheid $< 3600 \text{ cyc/h}$ , belastingsfactor: 0,5 In overeenstemming met IEC 60947-5-1 appendix C 1000000 cycles, DC-13, 0,2 A om 110 V, gebruiksnelheid $< 3600 \text{ cyc/h}$ , belastingsfactor: 0,5 In overeenstemming met IEC 60947-5-1 appendix C 1000000 cycles, DC-13, 0,5 A om 24 V, gebruiksnelheid $< 3600 \text{ cyc/h}$ , belastingsfactor: 0,5 In overeenstemming met IEC 60947-5-1 appendix C
<b>elektrische betrouwbaarheid</b>	$\Lambda < 10\text{exp}(-6)$ om 5 V, 1 mA In overeenstemming met IEC 60947-5-4 $\Lambda < 10\text{exp}(-8)$ om 17 V, 5 mA In overeenstemming met IEC 60947-5-4
<b>type signalering</b>	Vast
<b>voedingsspanninggrenzen</b>	19,2...30 V DC 21,6...26,4 V AC
<b>stroomverbruik</b>	18 mA
<b>Aantal contacten als normaal open contact</b>	1
<b>levensduur</b>	100000 h bij nominale spanning en 25 °C
<b>bestand tegen stroompieken</b>	1 kV In overeenstemming met IEC 61000-4-5
<b>Aantal openingen in interfacezone</b>	1
<b>aantal datastekkerbussen</b>	0
<b>kleur deksel</b>	Donkergrijs

## Omgeving

beschermende behandeling	TH
ambient air temperature for storage	-40...70 °C
ambient air temperature for operation	-40...70 °C
overvoltage category	Klasse II In overeenstemming met IEC 60536
IP beschermingsgraad	IP66 In overeenstemming met IEC 60529 IP67 IP69 IP69K
NEMA beschermingsgraad	NEMA 13 NEMA 4X
IK-beschermingsgraad	IK05 In overeenstemming met IEC 62262
standards	CSA C22.2 Nr 14 JIS C8201-5-1 IEC 60947-5-4 IEC 60947-5-5 UL 508 IEC 60947-5-1 IEC 60947-1 JIS C8201-1
trilling bestendigheid	5 gn (f= 12...500 Hz) In overeenstemming met IEC 60068-2-6
schokbestendigheid	30 gn (duur = 18 ms) voor halve sinusgolf versnelling In overeenstemming met IEC 60068-2-27 50 gn (duur = 11 ms) voor halve sinusgolf versnelling In overeenstemming met IEC 60068-2-27
weerstand tegen snelle piekspanningen	2 kV In overeenstemming met IEC 61000-4-4
weerstand tegen elektromagnetische velden	10 V/m In overeenstemming met IEC 61000-4-3
weerstand tegen elektrostatische ontlading	6 kV op contact (op metalen onderdelen) In overeenstemming met IEC 61000-4-2 8 kV in open lucht (in isolerende onderdelen) In overeenstemming met IEC 61000-4-2
elektromagnetische emissie	Klasse B In overeenstemming met IEC 55011
NEMA beschermingsgraad	NEMA 4X/13

## Verpakkingseenheid

Einheidstype van verpakking 1	PCE
Aantal eenheden in verpakking 1	1
verpakking 1 hoogte	14,0 cm
verpakking 1 breedte	9,8 cm
verpakking 1 lengte	7,0 cm
verpakking_1_gewicht	291,0 g
Einheidstype van verpakking 2	S03
Aantal eenheden in verpakking 2	25
verpakking 2 hoogte	30,0 cm
verpakking 2 breedte	30,0 cm
verpakking 2 lengte	40,0 cm
verpakking 2 gewicht	7,988 kg

## contractuele waarborg

Garantie (in maanden)	18
-----------------------	----

## Environmental Data

Schneider Electric wil tegen 2050 de Net Zero-status hebben bereikt via partnerschappen in de toeleveringsketen, materialen met een lagere impact en circulariteit via onze doorlopende campagne "Use Better, Use Longer, Use Again" om de levensduur van producten en de recycleerbaarheid te verlengen.

[Uitleg van Environmental Data >](#)

[Hoe evalueren we de duurzaamheid van producten? >](#)

### Milieuvoetafdruk

Totale levenscyclus ecologische voetafdruk 2

Milieu Profiel [Milieuprofiel van het product](#)

## Use Better

### Materialen en verpakking

Pakket met gerecycleerd karton Ja

Verpakkingen zonder kunststof Ja

[EU-richtlijn RoHS](#) Voldoet pro-actief (Product valt niet onder de EU RoHS juridische scope)

SCIP-nummer 2f798476-9490-459d-81bd-f7dac4bf68c8

REACH-regelgeving [REACH-verklaring](#)

## Use Again

### Herverpakken en herfabriceren

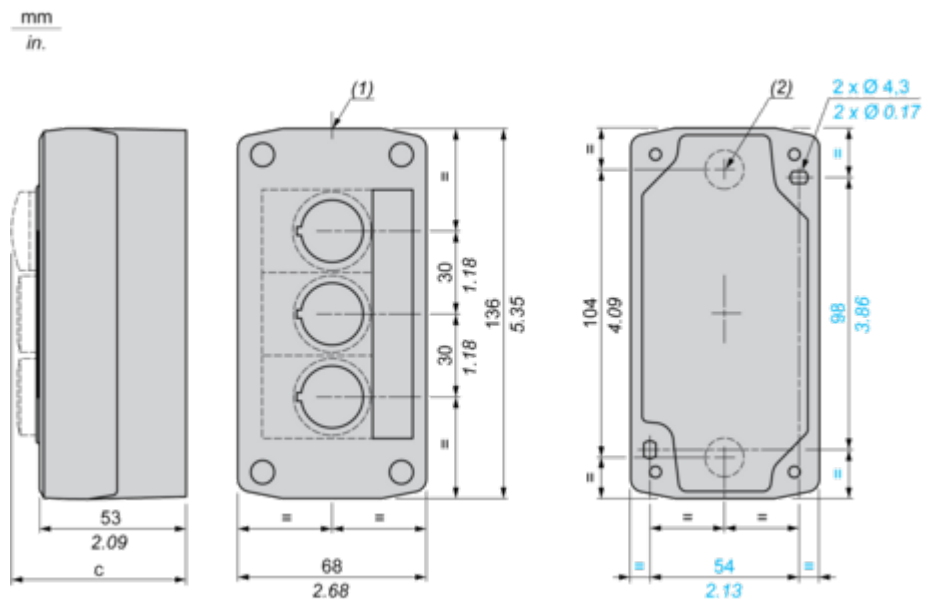
Circulair Profiel [Informatie over einde levensduur](#)

Terugname Ja

WEEE-label  Het product moet op markten van de Europese Unie worden afgevoerd volgens specifieke afvalinzamelingsregels en mag nooit in een gewone vuilnisbak terechtkomen.

Dimensions Drawings

Dimensions

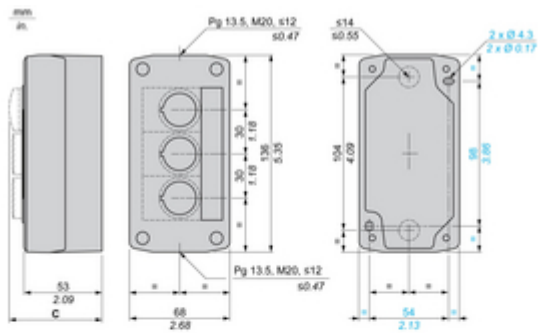


- (1) 2 knock-outs for Pg 13.5 cable gland, maximum capacity 12 mm/0.47 in.
- (2) Knock-out for cable entry, maximum capacity 14 mm/0.55 in.

Control station fitted with:	c in mm	c in in.
Flush pushbutton	62	2.44
Illuminated pushbutton	64	2.52
Pilot light	65.5	2.58
Projecting pushbutton	66	2.60
Selector switch	80	3.15
Key switch	105.5	4.15

Technical Illustration

Dimensions



C	mm	in.
ZBSAA*, ZBSAH0*	62	2.44
ZBSAV*	64	2.52
ZBSAW3*	65.5	2.58
ZBSAL*, ZBSAW1*, ZBSAH*, ZBSAH3	66	2.6
ZBSAD*, ZBSAK*	80	3.15
ZBSAS*, ZBSAT*, ZBSAC*, ZBSAR*, ZBSAW4*, ZBSAW6*, ZBSAS4*, ZBSAS5*, ZBSAS6*	91.5	3.58
ZBSAS9*, ZBSAS1*, ZBSAS7*	115	4.53
ZBSAG*	105.5	4.15