

| | |
|-------------|---|
| Merk | hansgrohe |
| Artikelnaam | Focus elektronische wastafelmengkraan met temperatuurgreep voor 230V netstroom |
| Art.nr. | 31173000 |
| Oppervlakte | chrom |
| Netto prijs | 607,56 EUR |

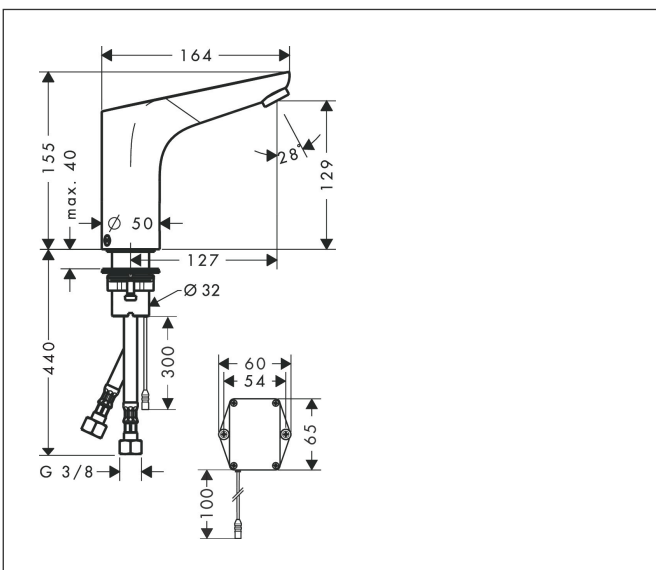
Product foto



Kenmerken

- voorsprong uitloop 127 mm
- straalsoort: normale straal
- maximale doorstroomhoeveelheid bij 3 bar: 5 l/min
- temperatuurbegrenzing instelbaar
- temperatuur temperatuurgreep
- infraroodtechnologie
- 230 V / 50 Hz netaansluiting
- looptijd: 10 s
- hygiënische spoeling activeerbaar (automatische waterdoorlaat)
- frequentie van hygiënische spoeling: 24 u
- spoeltijd hygiënische spoeling: 10 s
- duurspoeling activeerbaar (enkele waterdoorlaat gedurende 180 seconden, geschikt voor thermische desinfectie)
- reinigingsmodus: handmatige waterstop voor reiniging van de wastafel
- vuilfilters in de verbindingsslangen
- IP-beschermingsgraad: IPX5

Maat tekeningen



Technologie

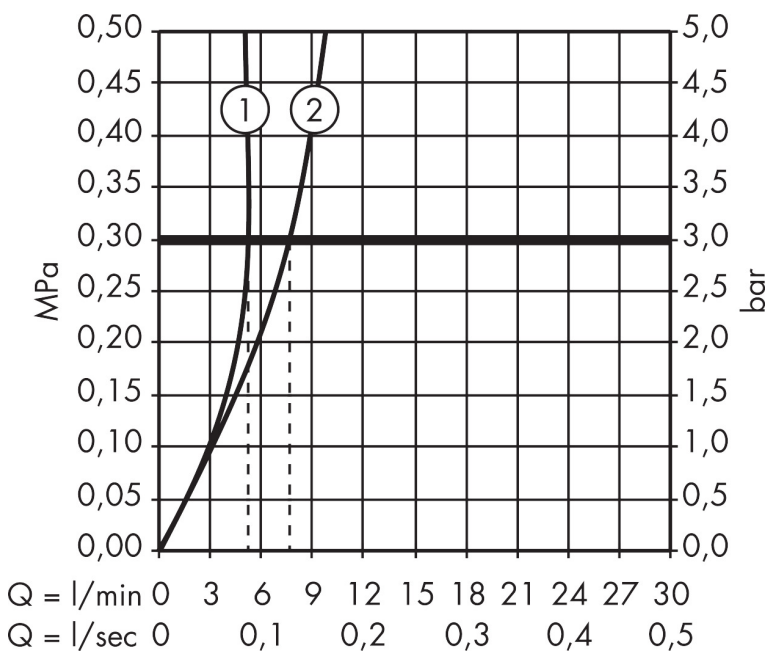


Certificaat



Merk hansgrohe
 Artikelnaam **Focus** elektronische wastafelmengkraan met temperatuurgreep voor 230V netstroom
 Art.nr. 31173000
 Oppervlakte chroom
 Netto prijs 607,56 EUR

Stroomschema



| | |
|-------------|---|
| Merk | hansgrohe |
| Artikelnaam | Focus elektronische wastafelmengkraan met temperatuurgreep voor 230V netstroom |
| Art.nr. | 31173000 |
| Oppervlakte | chrom |
| Netto prijs | 607,56 EUR |

Onderdelen voor bouwjaar: >02/24

| Pos | Beschrijving | Art.nr. | Prijs |
|-----|--------------------------------------|----------|--------|
| 1 | kranenkap | 92309000 | 365,40 |
| 2 | perlator M24x1 (5 l/min) | 98802000 | 40,60 |
| 3 | terugslagklep DW 10 | 96456000 | 7,70 |
| 4 | O-ring 18x1,5 | 98231000 | 3,00 |
| 5 | O-ring 7x1,5 | 98422000 | 3,00 |
| 6 | O-ring 17x2 | 98199000 | 3,00 |
| 7 | magneetventiel | 95654000 | 147,60 |
| 8 | O-ring 41x2 | 98212000 | 3,00 |
| 9 | omstillearm | 92379000 | 32,70 |
| 10 | afdekkap | 95433000 | 4,80 |
| 11 | cilinderkopschroef M4x10 | 97661000 | 4,80 |
| 12 | O-ring 12x2 | 98214000 | 3,00 |
| 13 | roeras | 92377000 | 52,00 |
| 14 | O-ring 6x2 | 98458000 | 3,00 |
| 15 | O-ring 5x2 | 98215000 | 3,00 |
| 16 | schroef | 93272000 | 3,00 |
| 17 | elektronica | 92346000 | 147,60 |
| 18 | trafo | 94269000 | 113,70 |
| 19 | vlakdichting | 98749000 | 4,80 |
| 20 | schachtbevestigingsset compl. (Ø 32) | 13961000 | 20,40 |
| 21 | stelring | 97548000 | 3,00 |
| 22 | aansluitslang 450mm | 92345000 | 25,70 |
| 23 | terugslagklep compl. met vuilfilter | 92297000 | 78,40 |
| 24 | zeefdichting | 95291000 | 10,40 |
| a | schachtverlenging | 13898000 | 64,30 |
| 1 | kranenkap | 92309000 | 365,40 |
| 2 | perlator M24x1 (5 l/min) | 98802000 | 40,60 |
| 3 | terugslagklep DW 10 | 96456000 | 7,70 |
| 4 | O-ring 18x1,5 | 98231000 | 3,00 |
| 5 | O-ring 7x1,5 | 98422000 | 3,00 |
| 6 | O-ring 17x2 | 98199000 | 3,00 |
| 7 | magneetventiel | 95654000 | 147,60 |
| 8 | O-ring 41x2 | 98212000 | 3,00 |
| 9 | omstillearm | 92379000 | 32,70 |

| | |
|-------------|---|
| Merk | hansgrohe |
| Artikelnaam | Focus elektronische wastafelmengkraan met temperatuurgreep voor 230V netstroom |
| Art.nr. | 31173000 |
| Oppervlakte | chrom |
| Netto prijs | 607,56 EUR |

Onderdelen voor bouwjaar: >02/24

| Pos | Beschrijving | Art.nr. | Prijs |
|-----|--------------------------------------|----------|--------|
| 10 | afdekkap | 95433000 | 4,80 |
| 11 | cilinderkopschroef M4x10 | 97661000 | 4,80 |
| 12 | O-ring 12x2 | 98214000 | 3,00 |
| 13 | roeras | 92377000 | 52,00 |
| 14 | O-ring 6x2 | 98458000 | 3,00 |
| 15 | O-ring 5x2 | 98215000 | 3,00 |
| 16 | schroef | 93272000 | 3,00 |
| 17 | elektronica | 92346000 | 147,60 |
| 18 | trafo | 98800000 | 147,60 |
| 19 | vlakdichting | 98749000 | 4,80 |
| 20 | schachtbevestigingsset compl. (Ø 32) | 13961000 | 20,40 |
| 21 | stelring | 97548000 | 3,00 |
| 22 | aansluitslang 450mm | 92345000 | 25,70 |
| 23 | terugslagklep compl. met vuilfilter | 92297000 | 78,40 |
| 24 | zeefdichting | 95291000 | 10,40 |
| a | schachtverlenging | 13898000 | 64,30 |