



Datasheet ValkAce - Strongline Heavy Duty dakhaak

Technische specificaties

- Zeer sterke dakhaak voor PV-systemen geplaatst op schuine daken met dakpannen.
- Dakhaken te gebruiken voor horizontale en verticale profielmontage (portrait / landscape).
- Dakhaak gefabriceerd in verzinkt staal.
- Dakhaak koppeling gefabriceerd in staal met zink magnesium coating.

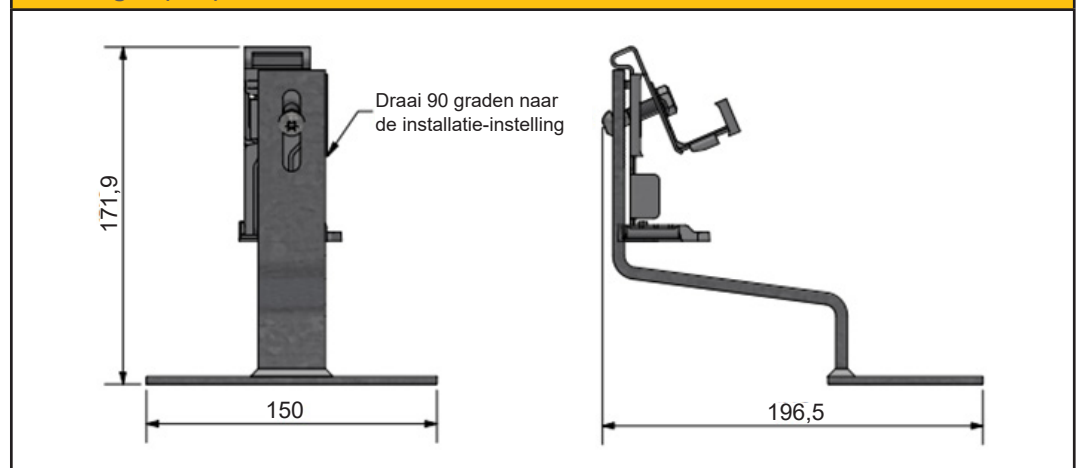
Voordelen ValkAce - Strongline Heavy Duty dakhaak

- Zeer geschikt voor toepassing in gebieden met zeer hoge sneeuw- en/of windbelasting.
- Mogelijkheid tot in hoogte verstellen van profielen tot 32,5 mm.
- Eenvoudig te gebruiken met ValkAce profielen en ValkAce paneelklemmen.
- Dakhaak eenvoudig passend te maken m.b.v. kunststof vulplaatjes (artikel 739004).

Artikelinformatie

Materiaalnr.	747504
Omschrijving	ValkAce - Strongline Heavy Duty dakhaak
GTIN code	08719632527251
Afbeelding	
Gewicht (kg)	0,881
St. per verpakking	20

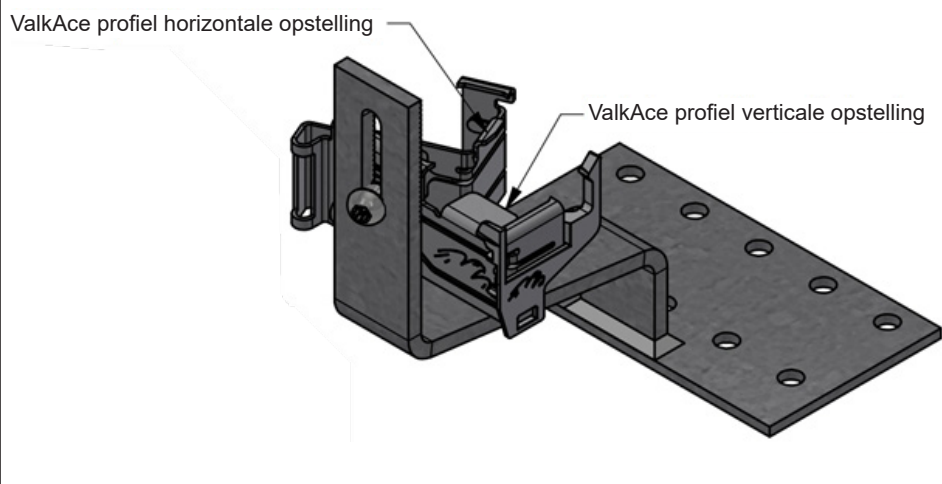
Afmetingen (mm)





Datasheet ValkAce - Strongline Heavy Duty dakhaak

Profiel horizontaal (portrait) en verticaal (landscape)



Technische specificaties ValkAce

- Standaard profiellengtes ideaal voor panelen van 1134 mm breed.
- Geschikt voor 25 – 30 – 35 – 40 mm paneelhoogte.
- Ruimte tussen panelen 13 mm.

Voordelen ValkAce

- Eenvoudige clip-on paneelklemmen en inschuifkoppeling.
- Slechts één stuk gereedschap nodig (T30).
- Supersnelle installatie en eenvoudige hoogteaanpassing.
- Automatische elektrische verbinding van metalen onderdelen en panelen.
- Clip-on kabelmanagement en aardingsklem.
- Zeer beperkt aantal onderdelen voor eenvoudige logistiek en montage.

Calculaties

Projecten die gebruik maken van de Strongline Heavy Duty dakhaak kunnen eenvoudig en volgens de regionaal geldende normeringen worden berekend met behulp van de [ValkPVplanner](#).