

Universal-Relais-Einsatz

Universele relaissokkel
6401 U-102



1	Veiligheid	3
2	Milieu	3
	2.1 Afvalverwijdering	3
3	Technische gegevens	4
4	Functie	5
	4.1 Toepassingsgebieden	5
	4.2 Combinatiemogelijkheden	6
5	Aansluiting	7
6	Montage / installatie	8
	6.1 Instructies voor de installateur	8
	6.2 Montage	9
	6.2.1 Montagehoogte/toepassingsgebieden bij gebruik met inbouwsensoren	9
	6.2.2 Montage in combinatie met andere apparaten	10
	6.2.2.1 Montage in combinatie met een IR-bedieningselement	10
	6.2.2.2 Montage in combinatie met de aanwezigheidsmelder 6813	10
	6.2.2.3 Montage in combinatie met nevenposten	10
7	Bediening	11
	7.1 Bediening met één vlak	11
	7.2 Bediening met twee vlakken	11
	7.3 Busch-afstandsbediening IR-modus	11
	7.4 Modus met inbouwsensoren	11
	7.5 Nevenpostbedrijf met inbouwsensoren	12
	7.6 Passief nevenaansluitingsbedrijf d.m.v. taster	12
	7.7 Actief nevenpostbedrijf met 6805U ... en inbouwsensoren	12
	7.8 Gebruik met timer-bedieningselement 6455-10x	12
	7.9 Werking met aanwezigheidsmelder	12

1 Veiligheid



Waarschuwing

Elektrische spanning!

Levensgevaar en brandgevaar door elektrische spanning van 230 V.

- Werkzaamheden aan het 230 V-net mogen uitsluitend worden uitgevoerd door erkende elektrotechnische installateurs.
- Voor montage / demontage eerst de netspanning uitschakelen!

Wanneer een meergefasedbedrijf (2 fasen) gewenst is voor de besturing en werking van de sokkel, moet volgens DIN VDE 0100 aan de volgende voorwaarden worden voldaan:



Waarschuwing

Levensgevaar!

Wanneer verschillende fasen aan de sokkel van het apparaat worden toegelaten, moet ervoor worden gezorgd, dat bij een storing of bij werkzaamheden aan de installatie op alle polen wordt uitgeschakeld. Deze bedrijfsmodus is uitsluitend toegestaan in Duitsland.



Aanwijzing over de documentatie

In deze bedrijfshandleiding worden zowel de standaard- (artikelnr. 6810-xxx-101 ...) als de comfortsensoren (artikelnr. 6800-xxx-104(M) ...) "inbouwsensoren" genoemd. Let op de juiste typeaanduiding in de beschrijving.

De typeaanduiding vindt u op de achterkant van het apparaat.

2 Milieu



Denk aan de bescherming van het milieu!

Afgedankte elektrische en elektronische apparaten mogen niet bij het huishoudelijke afval worden gegooid.

- Het toestel bevat waardevolle grondstoffen die kunnen worden hergebruikt. Geef het toestel daarom af bij een verzamelpunt voor afgedankte apparatuur.

2.1 Afvalverwijdering

Alle verpakkingsmaterialen en apparaten zijn voorzien van markeringen en keuringszegels voor correcte en vakkundige afvalverwijdering. Verwijder het verpakkingsmateriaal en elektrische apparatuur, inclusief de componenten ervan altijd via de hiertoe bevoegde verzamelpunten of afvalbedrijven.

De producten voldoen aan de wettelijke vereisten, in het bijzonder de wetgeving betreffende elektrische en elektronische apparatuur en de REACH-verordening.

(EU-richtlijn 2002/96/EG WEEE en 2002/95/EG RoHS)

(EU-REACH-verordening en de wetgeving voor omzetting van de verordening (EG) nr. 1907/2006)



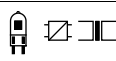
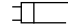
3 Technische gegevens

Netspanning:	230 V ~ ± 10% , 50 Hz
Vermogensopname:	< 1 W max.
Schakelspanning:	250 V ~
max. schakelvermogen:	2300 W / VA
max. bromspanning aan nevenpost:	100 V bij een leidingslengte van 100 m
Aantal impulsdrukkeers:	onbeperkt
Beschermingsgraad:	IP 20
Omgevingstemperatuur:	-25 – + 55 °C










4 Functie

4.1 Toepassingsgebieden

Het apparaat is voorzien van een met nevenpostingang bedienbare schakelaar voor het schakelen van:

Soort belasting:	 230 V	230 V gloeilampen
	 230 V	230 V halogeenlampen
		Laagspannings-halogeenlampen met conventionele transformatoren of elektronische transformatoren
		Fluorescentielampen

4.2 Combinatiemogelijkheden

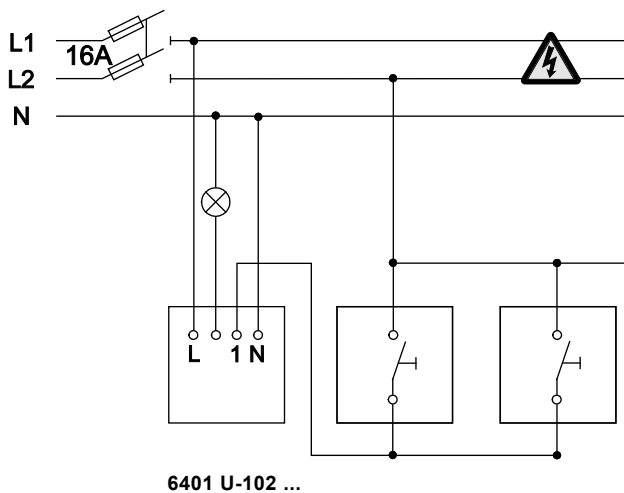
	 <p>6401 U-102 ...</p>
 <p>6455 ...</p>	X
 <p>6813/11-xxx ...</p>	X
 <p>6813-xxx-101 ...</p>	X
 <p>6800-3x-102C ...</p>	X
 <p>6800-xxx-104(M) ...</p>	X
 <p>6810-21x ...</p>	X
 <p>6067-xxx-xxx ...</p>	X
 <p>6543-xxx-10x ...</p>	X

5 Aansluiting

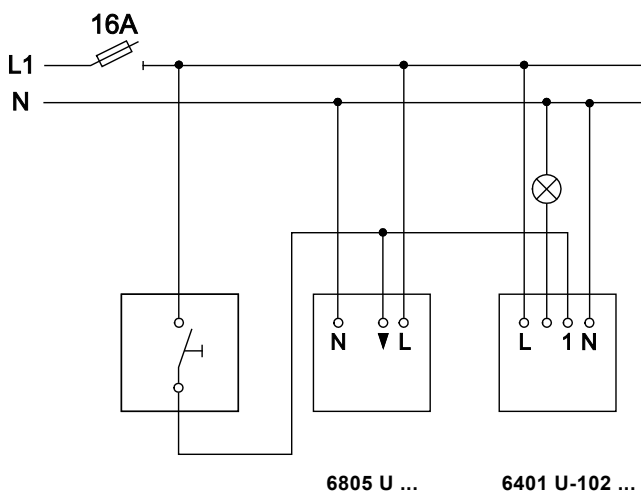


Waarschuwing

- Wanneer verschillende fasen aan de sokkel 6401U-102 ... worden toegelaten, moet ervoor worden gezorgd, dat bij een storing of bij werkzaamheden aan de installatie op alle polen wordt uitgeschakeld. Deze bedrijfsmodus is uitsluitend toegestaan in Duitsland.
- Bij verlichte toetsen kunnen uitsluitend impulsdrukkers met afzonderlijke N-aansluiting worden gebruikt.
Gebruik met parallel over de contacten geschakelde verlichting is niet toegestaan.



Afb. 1: Universele relaissocket met individueel bedrijf en aansturing door impulsdrukker met maakcontact



Afb. 2: Universele relaissocket in combinatie met actieve nevenpost 6805U ... en impulsdrukker met maakcontact.

6 Montage / installatie



Waarschuwing

Elektrische spanning!

Levensgevaar door elektrische spanning van 230 V.

- Laagspannings- en 230 V-leidingen mogen niet samen in een inbouwdoos worden gelegd!
Bij een kortsluiting bestaat het gevaar dat er 230 V komt te staan op de laagspanningsleiding.

6.1 Instructies voor de installateur



Waarschuwing

Elektrische spanning!

Installeer de toestellen uitsluitend wanneer u over de vereiste elektronische kennis en ervaring beschikt.

- Door een niet vakkundig uitgevoerde installatie brengt u het eigen leven en dat van de gebruikers van de elektrische installatie in gevaar.
- Door een niet vakkundig uitgevoerde installatie kan aanzienlijke materiële schade ontstaan, bijvoorbeeld brand.

Benodigde vakkennis en voorwaarden voor de installatie zijn minimaal:

- Houdt u zich aan de "vijf veiligheidsregels" (DIN VDE 0105, EN 50110):
 1. vrijschakelen;
 2. beveiligen tegen herinschakelen;
 3. spanningsvrijheid vaststellen;
 4. aarden en kortsluiten;
 5. naastgelegen onder spanning staande componenten afdekken of afsluiten.
- Gebruik geschikte persoonlijke beschermingsmiddelen.
- Gebruik uitsluitend geschikt gereedschap en meetapparatuur.
- Controleer het type stroomnet (TN-systeem, IT-systeem, TT-systeem) om de daaruit resulterende aansluitvoorwaarden te bepalen (klassieke aansluiting aan nulleider, aarding, extra maatregelen etc.).

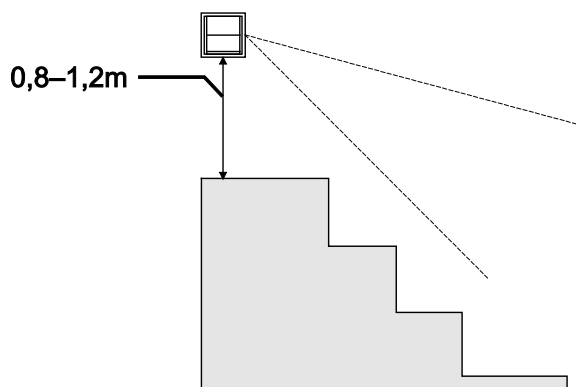
6.2 Montage

Het apparaat mag uitsluitend in geschikte inbouwdozen (DIN 49073-1) of een geschikte opbouwbehuizing worden geïnstalleerd.

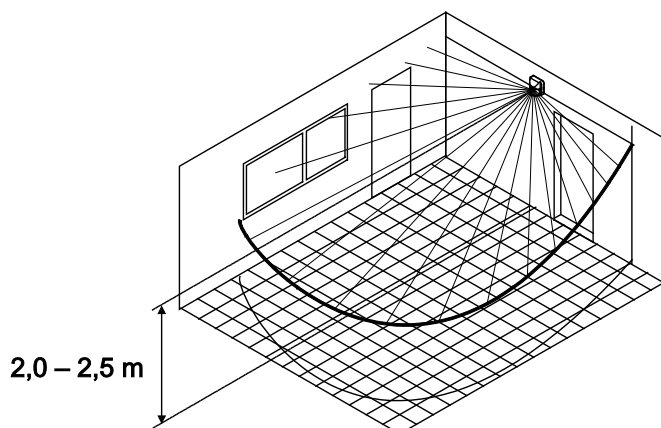
6.2.1 Montagehoogte/toepassingsgebieden bij gebruik met inbouwsensoren

Om een optimale werking van de inbouwsensoren te garanderen dient u de volgende tabel in acht te nemen.

Inbouwsensor type	Montagehoogte toepassingsgebied	Inbouwpositie van aansluitschroeven
6810-xxx-10x ... 6800-xxx-10x ...	0,8 – 1,2 m	Beneden
6800-7x-10xM ...	0,8 – 1,2 m (trappenhuis)	Boven
	2,0 – 2,5 m (vertrekbewaking)	Boven
6800-2xx-10xM ...	0,8 – 1,2 m (trappenhuis)	Beneden
	2,0 – 2,5 m (vertrekbewaking)	Beneden



Afb. 3: Montagehoogte trappenhuis
6810-xxx-10x ... / 6800-xxx-10x ... /
6800-7x-10xM ...
6800-2xx-10xM ...



Afb. 4: Montagehoogte vertrekbewaking
6800-7x-10xM ...
6800-2xx-10xM ...

6.2.2 Montage in combinatie met andere apparaten

6.2.2.1 Montage in combinatie met een IR-bedieningselement

In combinatie met het IR-bedieningselement 6067-xxx-10x ... moet de montageplaats binnen de aangegeven waarde voor het IR-ontvangstbereik liggen. Hierbij dient u er rekening mee te houden dat het IR-ontvangstbereik door externe verlichting (bijvoorbeeld zonnestralen, verlichting) veranderen kan.

Aanbrengen van het bedieningselement:

U stelt eerst het gewenste adres in op het IR-bedieningselement 6067-xxx-10x Steek vervolgens het bedieningselement op de sokkel 6401U -102

Verwijderen van het bedieningselement:

Gebruik voor het eraf halen de daarvoor bestemde inkervingen aan de linker- en rechterkant.

6.2.2.2 Montage in combinatie met de aanwezigheidsmelder 6813 ...

In combinatie met de aanwezigheidsmelder 6813 ... is alleen een plafondmontage zinvol. Indien mogelijk dient de aanwezigheidsmelder 6813 ... direct boven de betreffende werkplek te worden gemonteerd.

6.2.2.3 Montage in combinatie met nevenposten



Waarschuwing

De verlichting van de impulsdrukker-nevenpost parallel aan het schakelcontact is niet toegestaan: impulsdrukkers met aparte "N"-aansluiting gebruiken.



Opmerking

Om een perfecte werking te garanderen legt u geschakelde leidingen apart van leidingen voor nevenposten.

De sokkel 6401U-102 ... kan met nevenposten worden gebruikt. Daarbij moet worden gelet op het volgende:

- De maximale leidingslengte hangt af van de toelaatbare bromspanning op de nevenpostingangen. De bromspanning mag 100V echter niet overschrijden (dit komt in de praktijk overeen met een leidingslengte van minimaal 100 meter).

Als nevenpost komen in aanmerking:

- Impulsdrukkers met maakcontact (NO) (bijvoorbeeld 2020 ... US of 2021/6 ... UK)

7 Bediening

De sokkel 6401U-102 ... herkent bij het opsteken van het bedieningselement automatisch om welk soort bedieningselement het gaat.

7.1 Bediening met één vlak

Bediening met het bedieningselement 6543-xxx-10x ...

- AAN / UIT: Vlak aantippen/vasthouden
 - aangesloten verbruikers worden in- of uitgeschakeld.

De nevenpostbediening met de impulsdrukker is identiek.

7.2 Bediening met twee vlakken

Bediening met het IR-bedieningselement 6067-xxx-10x ...

- I: aantippen/vasthouden van het bovenste vlak
 - aangesloten verbruikers worden ingeschakeld.
- 0: aantippen/vasthouden van het onderste vlak
 - aangesloten verbruikers worden uitgeschakeld.

Op het IR-bedieningselement knippert de led bij het verzenden.

De nevenpostbediening met de impulsdrukker is gelijk aan de individuele vlakbediening.



Opmerking

- Het commando “donker dimmen” met de IR-afstandsbediening activeer in de sokkel 6401U-102 ... geen schakeling. Meer informatie over de IR-modus vindt u bijvoorbeeld in de bedrijfshandleiding van de IR-handzender.
- De laatste bediening (ook op nevenposten) activeert de schakeling, ook wanneer bij langer vasthouden van het bedieningsvlak de bediening nog niet afgesloten lijkt.

7.3 Busch-afstandsbediening IR-modus

De toegang tot het MEMO-geheugen M1 en M2 vindt plaats via de IR-hand- of wandzender – zie de bijbehorende gebruiksaanwijzingen.

- Inschakelen: Relaissokkel schakelt in
- Uitschakelen: Relaissokkel schakelt uit
- Lichter: Relaissokkel schakelt in
- Donkerder: Geen functie
- MEMO: – Schakeltoestand realiseren
 – MEMO opslaan
 – MEMO 1 of 2 oproepen
- ALLES UIT: Relaissokkel schakelt uit

7.4 Modus met inbouwsensoren

Na onderbreking van de netspanning of inschakelen van de netspanning schakelt de sokkel 6401U-102 ... de aangesloten verbruikers

- onafhankelijk van de gemeten helderheid
- bij gebruik van de inbouwsensoren 6810-2x-101 ... 80 seconden in.
- bij gebruik van de inbouwsensoren 6800-xxx-104(M ...) voor de gekozen duur (minimaal 1 bij tijdsinstelling < 1 minuut) weer in (uitzondering ⊥).

7.5 Nevenpostbedrijf met inbouwsensoren

Dit nevenpostbedrijf is d.m.v.

- activering door impulsdrukker met maakcontact (NO)
- of
- of nevenpostsokkel 6805U ... mogelijk.

7.6 Passief nevenaansluitingsbedrijf d.m.v. taster

De functie die op de impulsdrukker met maakcontact (NO) uitgevoerd wordt, zorgt ervoor dat de aangesloten verbruikers

- onafhankelijk van de gemeten helderheid
- bij gebruik van de inbouwsensoren 6810-2x-101 ... ca. 80 seconden ingeschakeld worden.
- bij gebruik van de inbouwsensoren 6800-xxx-104(M) ... voor de op de inbouwsensor ingestelde tijd ingeschakeld worden (ook bij tijdsinstellingen lager dan 1 minuut).



Opmerking

- Bij nevenpostbediening of impulsdrukker met maakcontact (NO) mag de nevenpostleiding niet langer zijn dan 100 meter.
- Gebruik uitsluitend drukschakelaars zonder parallel over de contacten geschakelde verlichting.
- Om storingen door bromspanning te voorkomen, moet de geschakelde leiding gescheiden van de nevenpostleiding worden geïnstalleerd.
- Uitschakelen via de nevenpost is niet mogelijk.
- Meerdere keren bedienen bij ingeschakelde verlichting leidt tot een “opnieuw opstarten” van de ingestelde uitschakelvertraging.

7.7 Actief nevenpostbedrijf met 6805U ... en inbouwsensoren

Lees de bijbehorende bedrijfshandleiding.

Omdat hoofd- en nevenposten ieder over een aparte instelling van de schemerwaarde beschikken, kan er rekening worden gehouden met de actuele helderheidsverhoudingen op de plaats van inbouw.

De effectieve nalooptijd resulteert uit de optelling van de tijden van hoofd- en nevenposten. Wanneer ook de inbouwsensoren 6800-xxx-10x(M) ... worden aangesloten, wordt aangeraden, de nevenposten met de tijdsinstelling korte impuls \square te gebruiken, wanneer de op de hoofdpst ingestelde tijden vrijwel exact moeten worden aangehouden.

7.8 Gebruik met timer-bedieningselement 6455-10x ...

Lees de bijbehorende bedrijfshandleiding.

Met de beide impulsdrukkers \blacktriangledown \blacktriangle kan de verlichting in- en uitgeschakeld worden. De nevenpostbediening met de impulsdrukker is identiek.

7.9 Werking met aanwezigheidsmelder

Lees de bijbehorende bedrijfshandleiding.

Met de nevenpostbediening via de impulsdrukker kan de verlichting onafhankelijk van de helderheid in- en uitgeschakeld worden. De actieve nevenpost met een aanwezigheidsmelder als sensor zorgt ervoor dat de bewegingsdetectie wordt doorgegeven aan de hoofdpst. De hoofdpst beslist afhankelijk van de helderheid, of de verlichting ingeschakeld wordt/blijft.

Een onderneming van de ABB-groep

Busch-Jaeger Elektro GmbH

Postbus
58505 Lüdenscheid

Freisenbergstraße 2
58513 Lüdenscheid

www.BUSCH-JAEGER.com

info.bje@de.abb.com

Centrale verkoopservice:

Tel.: +49 (0) 180 5 669900

Fax: +49 (0) 180 5 669909

(0,14 /minuut)

Aanwijzing

Wij behouden ons te allen tijde het recht voor technische wijzigingen en wijzigingen van de inhoud van dit document aan te brengen zonder voorafgaande melding. Bij bestellingen gelden de overeengekomen gedetailleerde opgaven. ABB aanvaardt geen enkele verantwoordelijkheid voor eventuele fouten of onvolledige gegevens in dit document.

Wij behouden ons alle rechten op dit document en de zich daarin bevindende thema's en afbeeldingen voor. Vermenigvuldiging, bekendmaking aan derden of toepassing van de inhoud, ook als uittreksel, is zonder voorafgaande schriftelijke toestemming van ABB verboden.

Copyright© 2012 Busch-Jaeger Elektro GmbH
Alle rechten voorbehouden