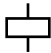
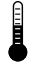


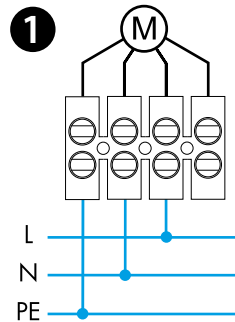
7F.20-5700
7F.30-5700


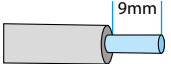
7F.02
7F.03

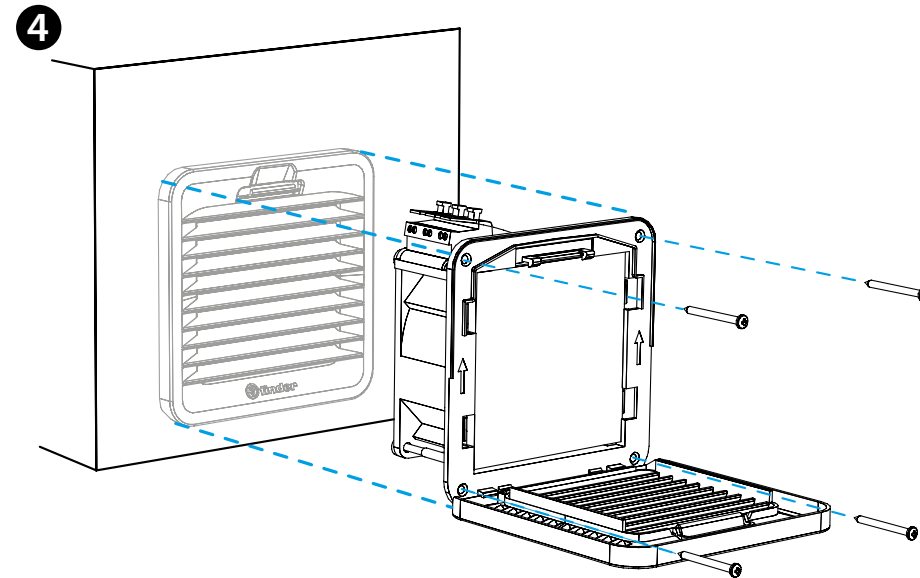
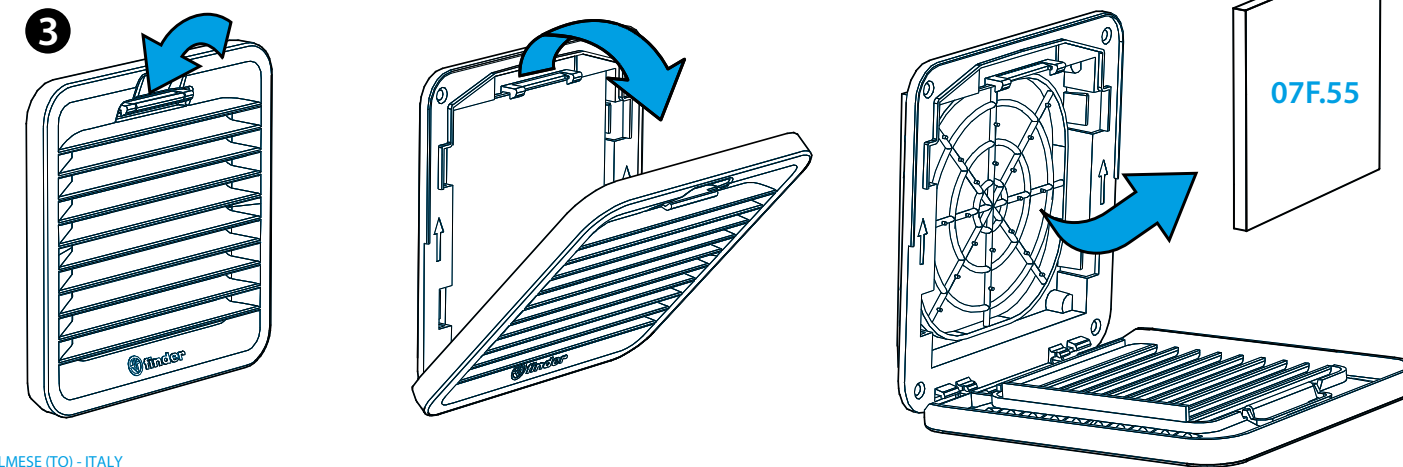
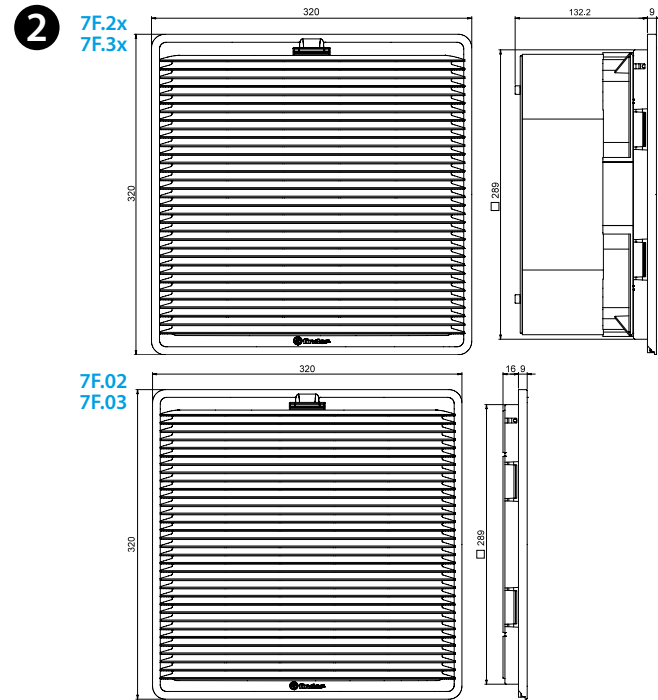
	7F.2x.x.xxx.5700 7F.2x.x.xxx.5700.0 7F.3x.x.xxx.5700	
	U _N 110...120 V AC (50/60 Hz) (8.120) U _N 230...240 V AC (50/60 Hz) (8.230) P _N 120 V AC (50/60 Hz) 110/149 W P _N 230 V AC (50/60 Hz) 106/120 W	
OUT	m ³ /h (50/60Hz)	660/700
	m ³ /h (50/60Hz)	430/470
	dB (A)	72
	(-15...+55)°C	
IP54 / Type 12		



For Use on a Flat Surface of a Type 1, 12 Enclosure
Use copper conductor only, 90°C min
Conductor size 14-18 AWG
Surrounding air temperature 40°C



	0.75...2.5 mm ²
	18...14 AWG
	9mm



VOOR HET INTERIEUR:

7F.20 FILTERVENTILATOR

7F.21 FILTERVENTILATOR IN "BLAZENDE" UITVOERING

VOOR BUITENRUIMTES:

7F.30 FILTERVENTILATOR

7F.31 FILTERVENTILATOR IN "BLAZENDE" UITVOERING

1 AANSLUITSCHEMA AC

2 AFMETINGEN (mm)

7F.2x/3x Ventilator

7F.02/03 Rooster

3 ROOSTER OPENEN- FILTER VERVANGING

Filtermat 07F.55.

Filterklasse

EU3 volgens DIN 24185, filtergraad (80...90)%.

Filtermateriaal

Synthetische vezel met progressieve opbouw, temperatuurbestendigheid tot 100°C, zelfdovend, klasse F1 (DIN 53438).

4 MONTAGE (voorbeeld)

Installatie met de bevestigingsclips is voor een wanddikte van 1,5 mm bedoeld.

De bevestiging is ook bij een wanddikte van 2,5 mm mogelijk.

Bevestiging met schroeven (meegeleverd) wordt aanbevolen.

Vastzetkoppel 0,3 Nm.

OPMERKINGEN

Voor het interieur

7F.2x.x.xxx.5700 Ventilator Kleur grijs RAL 7035

7F.2x.x.xxx.5700.0 Ventilator Kleur zwart RAL 9004

7F.02.0.000.5000 Rooster Kleur grijs RAL 7035

7F.02.0.000.5000.0 Rooster Kleur zwart RAL 9004

Voor buitenruimtes

7F.3x.x.xxx.5700 Ventilator Kleur grijs RAL 7000

7F.03.0.000.5000 Rooster Kleur grijs RAL 7000