

Productdatablad Spirotech

Productnaam

SpiroVent Solar - $\frac{3}{4}$ " -Hor -AutoClose -HogeT

Producteigenschappen

Een messing (microbellen) luchtafscieder - AutoClose voor thermische zonnepanelen of systemen met een hoge temperatuur (max. 180 °C) met een 22 mm - $1\frac{1}{2}$ " horizontale aansluiting

- Speciaal ontwikkeld voor installaties met zonnepanelen (hoge temperaturen en drukniveaus)
- Toepasbaar met max. 20% - 50% ethyleenglycol en water (volume)
- Verwijdert effectief circulerende microbellen en (ingesloten) lucht
- Minder onderhoud en storingen
- Constante, lage drukval
- Geen onnodige stilstand
- Aansluitmaten van 22 mm tot $1\frac{1}{2}$ " (G $1\frac{1}{2}$)
- Voorkomt valse stagnatie
- Geen voortijdige veroudering van de solarvloeistof
- Geen gevaar voor droogkoken via de luchtafscieder
- Nooit meer naar boven klimmen om te ontluchten
- Altijd een luchtvrje installatie met optimaal rendement
- Geschikt voor nieuwe en bestaande installaties

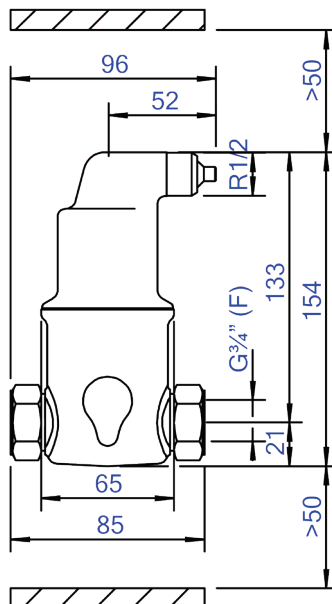
Artikelnummer

AA075FBA08

Productafbeelding



Productafmetingen



Productdatablad Spirotech

ETIM productdata

Materiaal behuizing	Messing
Afvoerkraan	Nee
Kwaliteitsklasse materiaal behuizing	Overig
Terugspoelbaar filter	Nee
Max. werkdruk	10 bar
Variabele stromingsrichting	Ja
Met isolatie	Nee
Scheidingstype	Lucht
Connectie type	Binnendraad cilindrisch BSPP-G (ISO 228-1)
Model	Horizontaal
Connectie (d)	3/4 inch (20)
Max. glycolmengsel	50 %
Geschikt voor verwarming	Nee
Geschikt voor koeling	Nee
Lengte van constructie	85 mm

Compressieklasse	PN 10
Oppervlakte bescherming	Onbehandeld
Geschikt voor open systemen	Nee
Geschikt voor gesloten systemen	Ja
Geschikt voor solar	Ja
Met demonteerbaar filter	Nee
Filtervolume	0.18 Ltr.
Magneet Werkingsprincipe	Nee
Met automatische ontluchting	Ja
Met automatisch bijvuloptie	Nee
Met koppelingen	Ja
Materiaal aansluiting	Messing
Sprongafstand ingang/uitgang	0 mm
Materiaal aansluiting	Ander
Werking	Overig

Disclaimer

Dit productdatablad is met de grootst mogelijke zorg samengesteld. Desondanks kunnen er (tik)fouten of onvolledigheden voorkomen. Voor de actuele en correcte informatie verwijzen we je naar onze website.

