



## Datasheet ValkAce - Strongline dakhaak

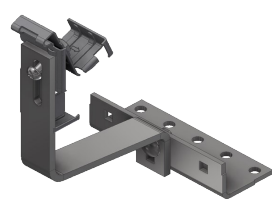
### Technische specificaties

- Sterke dakhaak voor PV-systemen geïnstalleerd op hellende daken met dakpannen.
- 3-voudig verstelbaar in hoogte en breedte:
  - Bovenkant 38-51 mm - verstelbaarheid van 13 mm.
  - Onder 176-189 - verstelbaarheid van 13 mm.
  - Breedte min en plus 50 mm.
- Dakhaken te gebruiken voor horizontale en verticale profielmontage (staand/liggend).
- Dakhaak gefabriceerd in RVS.
- Dakhaak koppeling gefabriceerd in staal met zink magnesium coating.

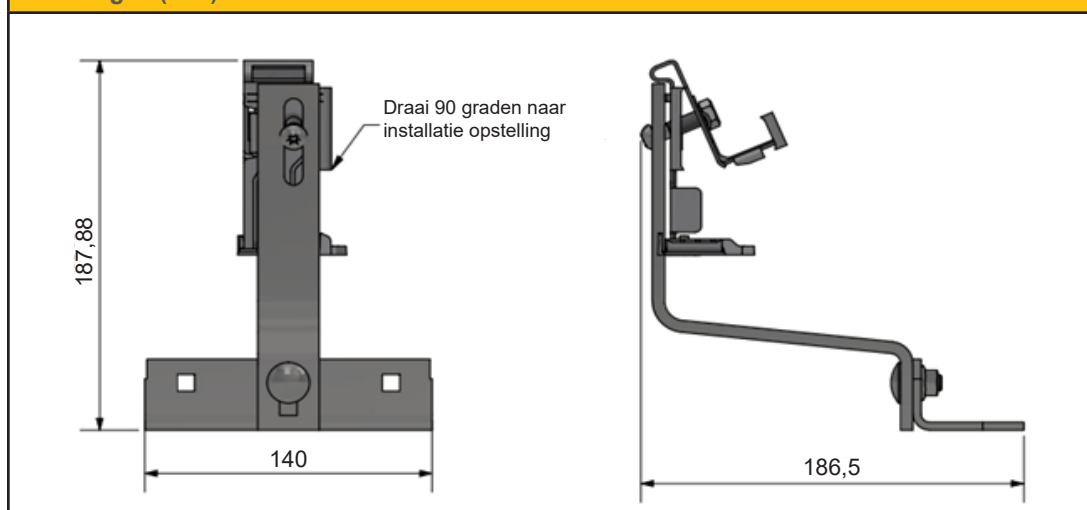
### Voordelen ValkAce - Strongline dakhaak

- Hoge flexibiliteit. De boven- en onderkant en de breedte kunnen worden aangepast voor een perfecte omlijnning.
- Eenvoudig te gebruiken met ValkAce profielen en ValkAce paneelklemmen (25-40 mm).

### Artikelinformatie

Materiaalnr.	747506
Omschrijving	ValkAce - Strongline dakhaak
GTIN code	08719632527268
Afbeelding	
Gewicht (kg)	0,488
Aantal per verpakking	35

### Afmetingen (mm)



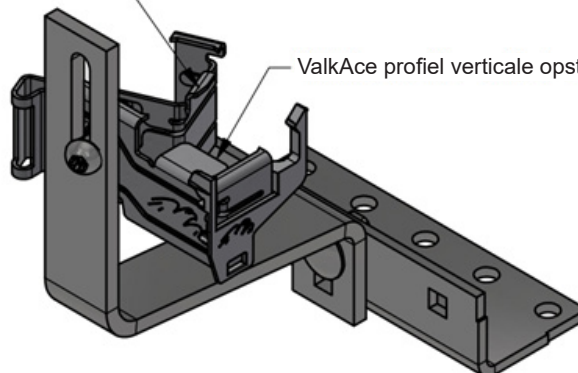


## Datasheet ValkAce - Strongline dakhaak

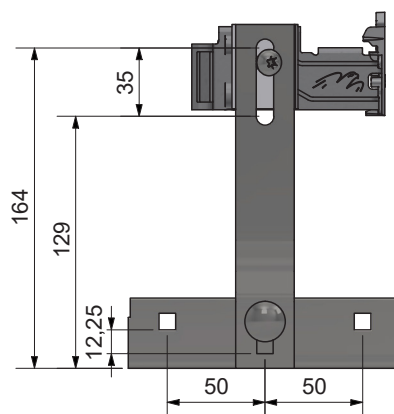
### Profiel horizontaal (portrait) en verticaal (landscape)

ValkAce profiel horizontale opstelling

ValkAce profiel verticale opstelling



### Stelmogelijkheden (mm)



#### Technische specificaties ValkAce

- Standaard profiellengtes ideaal voor panelen van 1134 mm breed.
- Geschikt voor 25 – 30 – 35 – 40 mm paneelhoogte.
- Ruimte tussen panelen 13 mm.

#### Voordelen ValkAce

- Eenvoudige clip-on paneelklemmen en inschuifkoppeling.
- Slechts één stuk gereedschap nodig (T30).
- Supersnelle installatie en eenvoudige hoogteaanpassing.
- Automatische elektrische verbinding van metalen onderdelen en panelen.
- Clip-on kabelmanagement en aardingsklem.
- Zeer beperkt aantal onderdelen voor eenvoudige logistiek en montage.

#### Calculaties

Projecten die gebruik maken van de ValkAce - Strongline dakhaak kunnen eenvoudig en volgens de regionaal geldende normeringen worden berekend met behulp van de [ValkPVplanner](#).