

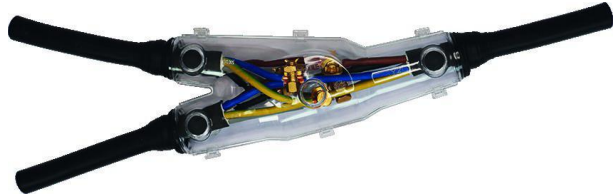
Technisch Gegevensblad

Y...V FKM

Giethars aftakmof

met verbindings-aftakklemmen voor kunststofkabels

Universeel inzetbaar voor het aftakken van kabels met isolaties van PVC, PE, VPE en EPR (bijv. N(A)YY, NYM, TT), zonder en met concentrische geleider. Met enkele aftakklemmen, geschikt voor koperen en aluminium aders. REACH-verordening ter beperking van di-isocyanaten (alleen voor EU-landen). De Europese Commissie heeft annex XVII van de REACH-verordening (EG) (nieuw nr. 74) gewijzigd middels de verordening (EU) 2020/1149, die op 24 augustus 2020 van kracht is geworden. Conform de nieuwe REACH-verordening is met ingang van 24 augustus 2023 voor de industriële of bedrijfsmatige toepassing van di-isocyanaten, kleefstoffen en afdichtmiddelen een passende opleiding vereist. Alle informatie over cursusmaterialen en het cursusaanbod vindt u op de internetsite van ISOPA/ALIPA <https://www.safeusediisocyanates.eu/>

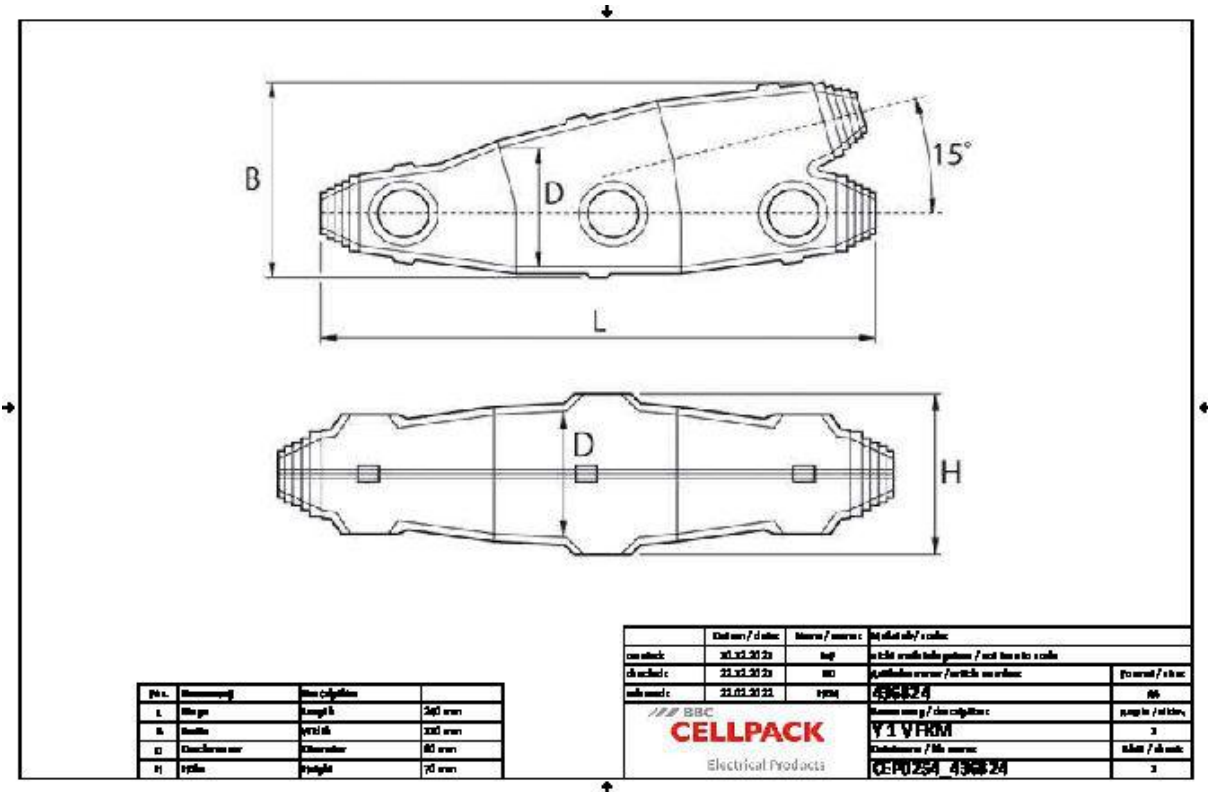


Produktbeschrijving

| | |
|----------------------|--|
| Artikelbeschrijving | Y 1 V FKM |
| Artikelnummer | 436824 |
| Optioneel toebehoren | Reiniger UNIVERSAL CLEANER 121 (zie Toebehoren) |
| Eigenschappen | Compacte afmetingen Hoogwaardige, transparante, stootvaste kunststof vormschalen Bestand tegen chemische invloeden Bestand tegen UV-stralen Bestand tegen aardalkali Langs- en dwarswaterdicht Zeer hoge elektrische isolatiewaarden Grote mechanische sterkte Direct operationeel Makkelijke en snelle montage Grote vulopening om makkelijk te kunnen gieten |
| Toepassing | Binnen Buiten Aarde Water Installatiekanalen |

Technisch Gegevensblad

Technische gegevens



| | |
|--|--------------------------|
| Spanningsniveau | U0/U (Um) 0,6/1 (1,2) kV |
| Testrapporten | EN 50393 |
| Lengte L | 240 mm |
| Breedte B | 110 mm |
| Hoogte H | 70 mm |
| Diameter D | 60 mm |
| Diameter cable Main cable min | 9 mm |
| Diameter cable Main cable max | 22 mm |
| Diameter cable Branch cable min | 9 mm |
| Diameter cable Branch cable max | 22 mm |
| Nominal cross section Main cable Polymeric cable unarmoured per conductor 4x min | 2.5 mm ² |
| Nominal cross section Main cable Polymeric cable unarmoured per conductor 4x max | 6 mm ² |
| Nominal cross section Branch cable Polymeric cable unarmoured per conductor 4x min | 1.5 mm ² |
| Nominal cross section Branch cable Polymeric cable unarmoured per conductor 4x max | 6 mm ² |
| Nominal cross section Main cable Polymeric cable unarmoured per conductor 5x min | 2.5 mm ² |
| Nominal cross section Main cable Polymeric cable unarmoured per conductor 5x max | 6 mm ² |
| Nominal cross section Branch cable Polymeric cable unarmoured per conductor 5x min | 1.5 mm ² |
| Nominal cross section Branch cable Polymeric cable unarmoured per conductor 5x max | 6 mm ² |

Technisch Gegevensblad

Logistieke gegevens

| | |
|--------------------|---|
| Levering | Vul- en ontluchtingstrechter |
| | Hydrolysebestendige PUR-giethars EG |
| | Klaar om te mengen in de praktische Tweekamer-mengzak |
| | Transparante kunststof vormschaal |
| | PVC isolatietape |
| | Beschermende handschoenen |
| | Schroef-aftakklemmen |
| | Afsluitdop |
| | Montagehandleiding |
| Duurzaamheid | 40 Maanden |
| Douanetariefnummer | 39095090 |
| EAN/GTIN | 4010311197227 |

Verpakkingsgegevens

| Alternatieve maateenheid | Stuk | Dun karton | Pallet EW | |
|--------------------------|-------|------------|-----------|--|
| Basishoeveelheid | 1 | 1 | 198 | |
| Basis maateenheid | Stuk | Stuk | Stuk | |
| Lengte (mm) | 235 | 235 | 1200 | |
| Breedte (mm) | 191 | 191 | 800 | |
| Hoogte (mm) | 85 | 85 | 1130 | |
| Netto gewicht (kg) | 0.845 | 0.845 | 167.31 | |
| Bruto gewicht (kg) | 0.845 | 0.845 | 185.51 | |