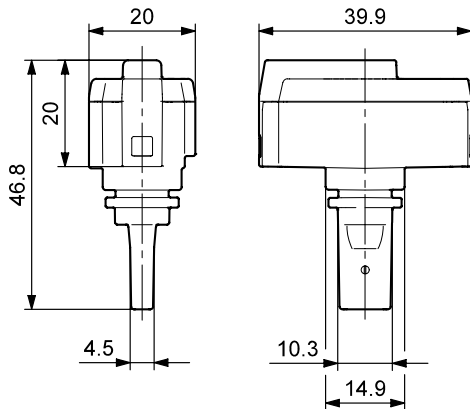




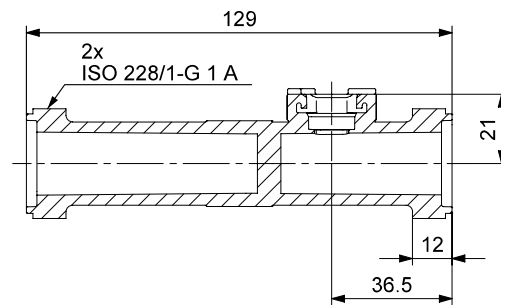
# Massbilder

## SENSOR:

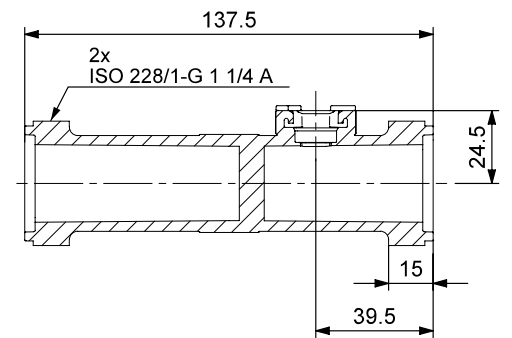


## MESSSTRECKE OHNE VERSCHRAUBUNGSTEILE:

1"



5/4"



2"

