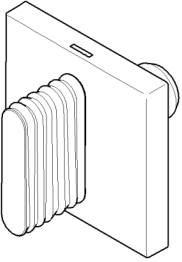


Griff für Unterputz Wand Cold oval Welle 60 x 60 x 40 mm - Platin gebürstet

90 20 70 055 02





Griff für Unterputz Wand Cold oval Welle 60 x 60 x 40 mm - Platin gebürstet

90 20 70 055 02



Griff für Unterputz Wand Cold oval Welle 60 x 60 x 40 mm - Platin gebürstet

90 20 70 055 02

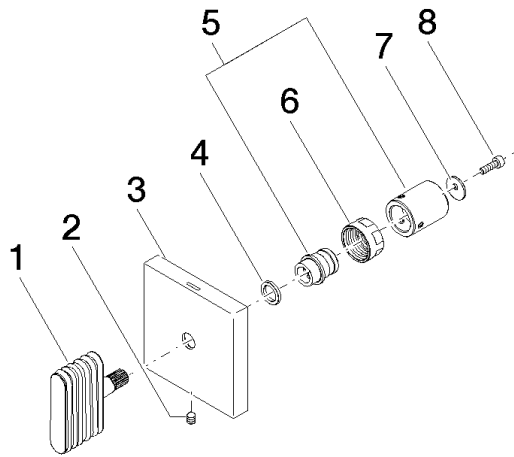
Griff für Unterputz Wand Cold oval Welle 60 x 60 x 40 mm - Platin gebürstet

90 20 70 055 02

Produktversion bis 11/23/2020

Produktversion ab 11/23/2020

Produktversion ab 7/1/2022





Griff für Unterputz Wand Cold oval Welle 60 x 60 x 40 mm - Platin gebürstet

90 20 70 055 02

Ersatzteilstückliste

Produktversion bis 11/23/2020

Produktversion ab 11/23/2020

Produktversion ab 7/1/2022

Nr.	Artikelnummer	Benennung	Verbaumenge	Lieferzeit
	09 20 70 055-06	Griff oval Welle 46 x 43,5 x 11 mm - Platin gebürstet	8	10