

Technisch Gegevensblad

Y...V FKM

Giethars aftakmof

met verbindings-aftakklemmen voor kunststofkabels

Universeel inzetbaar voor het aftakken van kabels met isolaties van PVC, PE, VPE en EPR (bijv. N(A)YY, NYM, TT), zonder en met concentrische geleider. Met enkele aftakklemmen, geschikt voor koperen en aluminium aders. REACH-verordening ter beperking van di-isocyanaten (alleen voor EU-landen). De Europese Commissie heeft annex XVII van de REACH-verordening (EG) (nieuw nr. 74) gewijzigd middels de verordening (EU) 2020/1149, die op 24 augustus 2020 van kracht is geworden. Conform de nieuwe REACH-verordening is met ingang van 24 augustus 2023 voor de industriële of bedrijfsmatige toepassing van di-isocyanaten, kleefstoffen en afdichtmiddelen een passende opleiding vereist. Alle informatie over cursusmaterialen en het cursusaanbod vindt u op de internetsite van ISOPA/ALIPA <https://www.safeusediisocyanates.eu/>

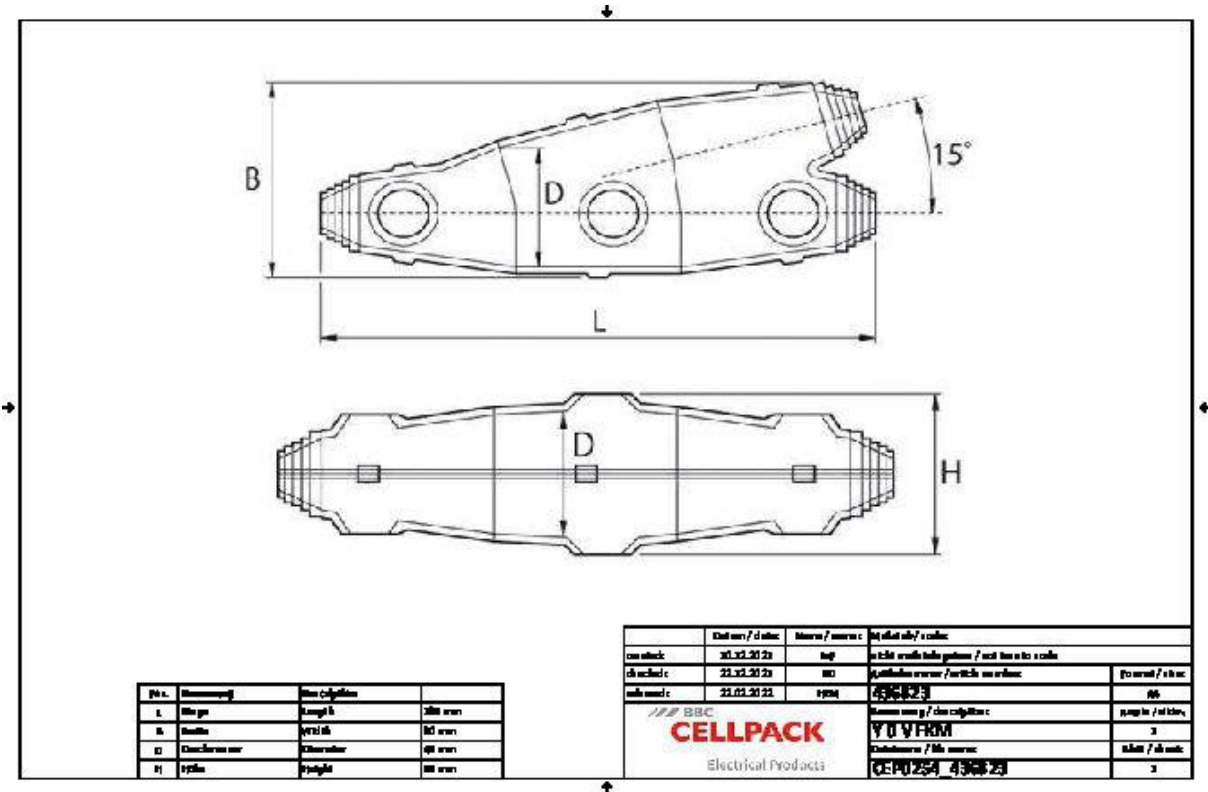


Produktbeschrijving

Artikelbeschrijving	Y 0 V FKM
Artikelnummer	436823
Optioneel toebehoren	Reiniger UNIVERSAL CLEANER 121 (zie Toebehoren)
Eigenschappen	Compacte afmetingen Hoogwaardige, transparante, stootvaste kunststof vormschalen Bestand tegen chemische invloeden Bestand tegen UV-stralen Bestand tegen aardalkali Langs- en dwarswaterdicht Zeer hoge elektrische isolatiewaarden Grote mechanische sterkte Direct operationeel Makkelijke en snelle montage Grote vulopening om makkelijk te kunnen gieten
Toepassing	Binnen Buiten Aarde Water Installatiekanalen

Technisch Gegevensblad

Technische gegevens



Spanningsniveau	U0/U (Um) 0,6/1 (1,2) kV
Testrapporten	EN 50393
Lengte L	185 mm
Breedte B	80 mm
Hoogte H	55 mm
Diameter D	45 mm
Diameter cable Main cable min	8 mm
Diameter cable Main cable max	17 mm
Diameter cable Branch cable min	8 mm
Diameter cable Branch cable max	17 mm
Nominal cross section Main cable Polymeric cable unarmoured per conductor 4x min	2.5 mm ²
Nominal cross section Main cable Polymeric cable unarmoured per conductor 4x max	4 mm ²
Nominal cross section Branch cable Polymeric cable unarmoured per conductor 4x min	1.5 mm ²
Nominal cross section Branch cable Polymeric cable unarmoured per conductor 4x max	4 mm ²
Nominal cross section Main cable Polymeric cable unarmoured per conductor 5x min	2.5 mm ²
Nominal cross section Main cable Polymeric cable unarmoured per conductor 5x max	4 mm ²
Nominal cross section Branch cable Polymeric cable unarmoured per conductor 5x min	1.5 mm ²
Nominal cross section Branch cable Polymeric cable unarmoured per conductor 5x max	4 mm ²

Technisch Gegevensblad

Logistieke gegevens

Levering	Vul- en ontluchtingstrechter
	Hydrolysebestendige PUR-giethars EG
	Klaar om te mengen in de praktische Tweekamer-mengzak
	Transparante kunststof vormschaal
	PVC isolatietape
	Beschermende handschoenen
	Schroef-aftakklemmen
	Afsluitdop
	Montagehandleiding
Duurzaamheid	40 Maanden
Douanetariefnummer	39095090
EAN/GTIN	4010311197210

Verpakkingsgegevens

Alternatieve maateenheid	Stuk	Dun karton	Pallet EW	
Basishoeveelheid	1	1	256	
Basis maateenheid	Stuk	Stuk	Stuk	
Lengte (mm)	275	275	1200	
Breedte (mm)	191	191	800	
Hoogte (mm)	60	60	1130	
Netto gewicht (kg)	0.601	0.601	153.856	
Bruto gewicht (kg)	0.601	0.601	172.056	