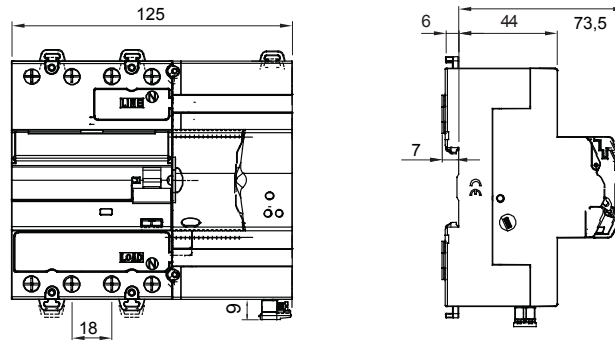




Omschrijving Apparaat voor automatische hersluiting
 Code ReStart Autotest PRO 4P
 Nominale spanning AC 400 V
 Nominale stroom 63 A
 Aant. modules 7
 Standaard IEC EN 63024, IEC EN 61008-1, IEC EN 61008-2-1
 Nominale frequentie (Hz) 50 Hz
 Distributiesysteem TT - TN-S

Nominale niet-operationele weerstand tussen stroomvoerende delen en aarde (R _{nl})	5 kΩ	Isolatievoltage (U _i)	500 V
Nominale operationele weerstand tussen stroomvoerende delen en aarde (R _d)	5 kΩ	Nominale impuls schokbestendigheidsspanning (U _{imp})	4 kV
Maximale bedieningsfrequentie	30 bew./u	Overspannings categorie	III
Mechanische duurbestendigheid	4000	Diëlektrische krachttest voltage tussen pool en aarde	2500 Vac gedurende 1 minuut
Type aardlekbescherming	A[IR]	Nominale aardlekstroom	300 mA
Bedrijfstemperatuur	-25 +60 °C	Opslagtemperatuur	-40 +70 °C
Type contacten	Photomos (potentiaalvrij)	Bedienings voltage	5-230 Vac/Vdc
Bedienings stroom	0,6 mA (min)-100 mA cosφ = 1 (max)	Bedieningsfrequentie	50 Hz
Gebruik categorie	AC12	Bedieningsmodi	NO/NC/NC + puls
Nominale aandraaikoppel	0,4 Nm	Klemsectie	≤ 2,5 mm ²
Automatische hersluiting voor ontijdig inschakelen	Ja	Aardfouttest	Ja
Continue systeemmonitoring	Ja	Autotest (automatische aardlekschakelaar beschermingstest)	Ja
Af te werken met	GW90992 RS485 BUS Module	Aantal polen	4P
Electrocod	1414		

DIMENSIONAL



STANDARDS/APPROVALS

