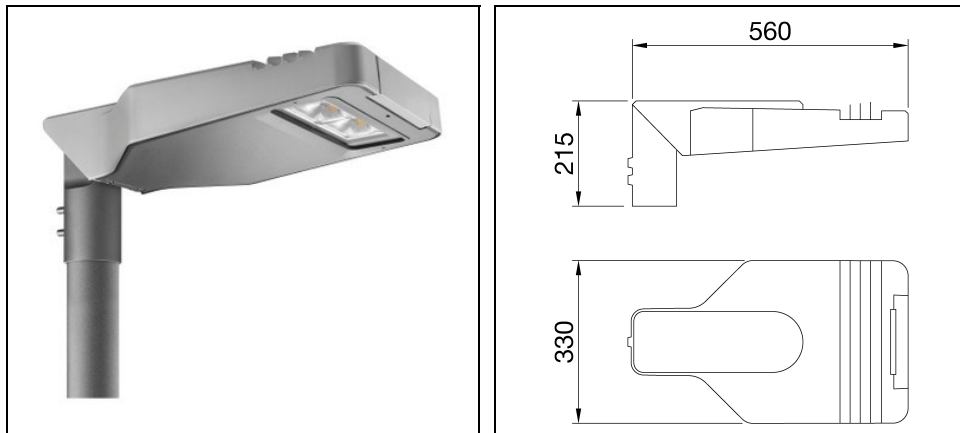


ROAD [5] MINI 2X3 LED WIDE

Bestelnr. GWR5252B



Omschrijving

Straatverlichtingsarmatuur met afscherming, frame en mastbevestiging in EN AB46100 gegoten aluminium met laag kopergehalte:

- Polyester poedercoating
- High-power LED
- Metalen printplaat
- Overspanningsbeveiliging tot 10kV
- Veiligheidsschakelaar
- PA6.6 + FV bedradingsplaat
- Kabelinvoer via PG13,5
- Optisch systeem van hoogreflecterend aluminium
- Afscherming van vlak veiligheidsglas (dikte 4 mm)
- Opening- en sluitsysteem met geïntegreerde handgreep aan de voorzijde
- Geschikt voor omgevingstemperaturen tot 50°C, maar met reductie van de voedingsstroom zoals aangegeven in de handleiding
- Geschikt voor paaltop- en wandinstallatie, verstelbaar in stappen van 5°
- L90B10 (Tq 25°C) > 115.000 h; L90B10 (Tq 50°C) = 115.000 h

Om een constante actualisering van haar producten te bevorderen, behoudt GEWISS zich het recht voor om zonder voorafgaande kennisgeving, wijzigingen aan te brengen. Daarom is het altijd aan te raden om de laatste versie te lezen die op de website www.performanceinlighting.com is gepubliceerd. Geleverde lumenoutput en stroomverbruik, inclusief verliezen, zijn onderhevig aan een tolerantie van +/-7%. Tenzij anders vermeld, gelden de waarden bij een omgevingstemperatuur van 25°C. De garantievoorwaarden zijn beschikbaar op <https://www.gewiss.com/w/en/about-gewiss/standard-sales-conditions/led-warranty>

Product gegevens

| | | | |
|-------------|----------|--------------|----------|
| ETIM Groep: | EG000027 | ETIM Klasse: | EC000062 |
|-------------|----------|--------------|----------|

Algemene informatie

| | | | |
|--------------------------------|-------|-----------------------|----------------------------|
| Lamphouder: | LED | Lichtbron: | LED |
| Reële lichtstroom [lm]: | 5400 | Armatuur wattage [W]: | 37 W |
| Specifieke lichtstroom [lm/W]: | 146 | CRI: | 70 |
| Kleurtemperatuur [K]: | 4000 | Kleur / Afwerking: | GR-RAL9006 / Grijs RAL9006 |
| IP waarde: | IP66 | IK-J-xxIP: | IK08 5J xx5 |
| Beschermingsklasse: | II | Optiek: | WIDE - Wegoptiek |
| Nettogewicht [kg]: | 6,546 | Totale lengte [mm]: | 560 |
| Totale breedte [mm]: | 330 | Totale hoogte [mm]: | 215 |

Mechanische eigenschappen

| | | | |
|----------------------|-----------|------------------------|------|
| Materiaal behuizing: | Aluminium | Materiaal afscherming: | Glas |
|----------------------|-----------|------------------------|------|

Elektrische eigenschappen

| | | | |
|-------------------------|-------|-------------------------|---------|
| Spanningstype: | AC | Ingangsspanning [V AC]: | 220/240 |
| Ingangsfrequentie [Hz]: | 50/60 | | |

Installatie

| | | | |
|---------------------------------|---------|---------------------------------|-------------------|
| Plaats van toepassing: | Outdoor | Montage type: | Straatverlichting |
| Min. Omgevingstemperatuur [°C]: | -25 | Max. Omgevingstemperatuur [°C]: | 50 |

Verlichtings functies

| | | | |
|----------------------------------|--------|------------------------------|----------------|
| MacAdam: | 5 | Lumenbehoud: | L90B10@115000h |
| Distributie licht emissie: | Direct | Lumen intensiteit klasse: | G4 |
| IPEA* (straat verlichting): | A8+ | IPEA* (terreinen, rotondes): | A9+ |
| IPEA* (fiets-, voetpad): | A8+ | IPEA* (groen): | A7+ |
| IPEA* (historische stadscentra): | A13+ | | |

Fotometrische gegevens



Optionele accessoires

ROAD [5] MINI



GWR5191

Zonneklep - grafiet grijs

■ Graphite grey / Grafietgrijs



GW86167

Muurplank 150x160x290 mm - grafiet grijs

■ Graphite grey / Grafietgrijs



GW87581

Enkele paalkopbeugel 1 m - grafiet grijs

■ Graphite grey / Grafietgrijs



GW87582

Dubbele paalkopbeugel 1+1 m - grafiet grijs

■ Graphite grey / Grafietgrijs



GW87587

Korte beugel 0,5 m - grafiet grijs

■ Graphite grey / Grafietgrijs



GW87586

Lange beugel 1 m - grafiet grijs

■ Graphite grey / Grafietgrijs

Om een constante actualisering van haar producten te bevorderen, behoudt GEWISS zich het recht voor om zonder voorafgaande kennisgeving, wijzigingen aan te brengen. Daarom is het altijd aan te raden om de laatste versie te lezen die op de website www.performanceinlighting.com is gepubliceerd. Geleverde lumenoutput en stroomverbruik, inclusief verliezen, zijn onderhevig aan een tolerantie van +/-7%. Tenzij anders vermeld, gelden de waarden bij een omgevingstemperatuur van 25°C. De garantievoorwaarden zijn beschikbaar op <https://www.gewiss.com/ww/en/about-gewiss/standard-sales-conditions/led-warranty>



GW84096

Geverfde kegelvormige paal h = 5,5 m
- grafiet grijs

■ Graphite grey / Grafietgrijs



GW87591

Geverfde kegelvormige paal h = 6,8 m
- grafiet grijs

■ Graphite grey / Grafietgrijs



GW84097

Geverfde kegelvormige paal h = 7,8 m
- grafiet grijs

■ Graphite grey / Grafietgrijs



GW87592

Geverfde kegelvormige paal h = 8,8 m
- grafiet grijs

■ Graphite grey / Grafietgrijs



GW87593

Geverfde kegelvormige paal h = 9,8 m
- grafiet grijs

■ Graphite grey / Grafietgrijs