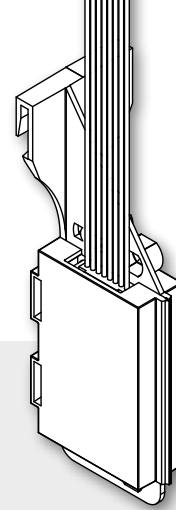


TECHNISCHES DATENBLATT

Boxsensor



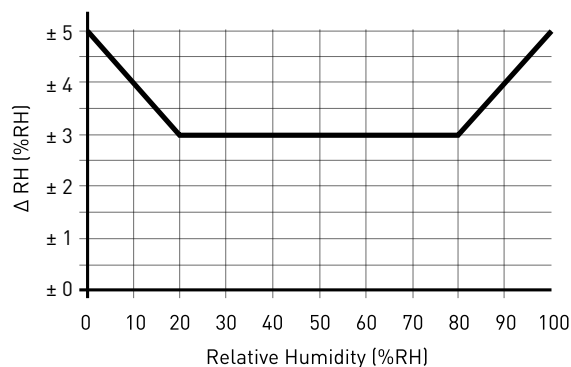
Boxsensoren können in DucoBox Silent (CO₂- oder Feuchtigkeitsmessung) und DucoBox Energy Premium (nur Feuchtigkeitsmessung) integriert werden. Pro DucoBox Silent können maximal 2 Boxsensoren verwendet werden: 1 CO₂- Boxsensor und/oder 1 RH- Boxsensor. Pro DucoBox Energy Premium kann maximal 1 Boxsensor verwendet werden.

Materielle Eigenschaften

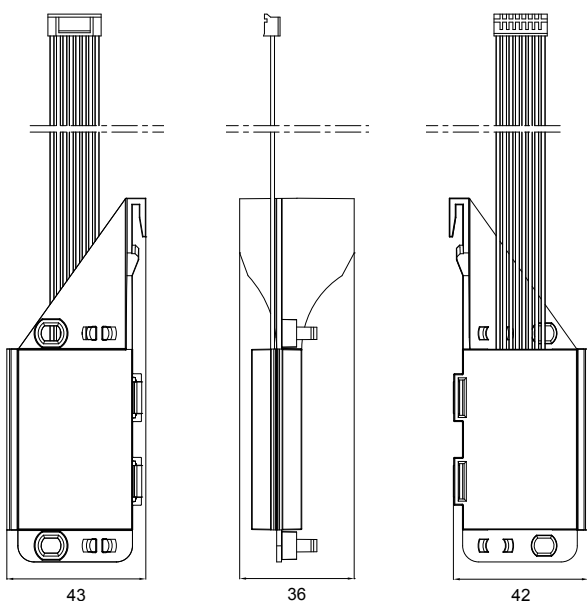
Artikelnummer	4216: CO ₂ Boxsensor 4218: Feuchtigkeit Boxsensor 4374: DucoBox Energy Premium FeuchtigkeitBoxsensor
Breite x Höhe x Tiefe (mm)	Für DucoBox Silent: 115 x 42 x 36 Für DucoBox Energy Premium: 56 x 42 x 16
Gewicht	CO ₂ Boxsensor: 45 g Boxsensor Feuchtigkeit: 40 g DucoBox Energy Premium FeuchtigkeitBoxsensor: 38 g
Material	PP
Farbe	Weiß
Sensoren	Temperatur CO ₂ (nur CO ₂ -Boxsensor) Relative Feuchtigkeit (nur rF-Boxsensor)

Elektrische Eigenschaften

Kommunikation	Direkt mit DucoBox
Spannungsversorgung	5 VDC (Versorgung durch DucoBox)
Spitzenleistung	< 1 W
Standby-Leistung	< 1 W
rF-Bereich	0-100 % rF
CO₂-Bereich	300 – 2000 ppm
CO₂-Genauigkeit	40 ppm +/- 5%



Für DucoBox Silent



Für DucoBox Energy Premium

