

Bewegingsmelder, 230 V, 8 m, 180°, wanddetector, voor inbouwdoos, sterling coated

121-78011



4 jaar
garantie



230 V



IP20



8 m vanop
een hoogte
van 1 m



inbouwdoos



Met deze geïntegreerde binnenbewegingsmelder met schakelcontact 10 A, 230 V, heb je een waarnemingshoek van 180° horizontaal en 60° verticaal waarin elke beweging gedetecteerd wordt. Bij een detectie van een beweging worden zoals je wenst vooraf bepaalde lichten geactiveerd.

Afwerkingskleur: sterling coated

Compatible secondary detectors: XXX-78011

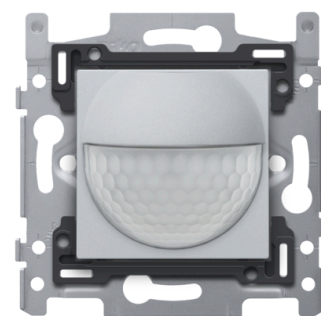
Compatible master detectors:

Dit artikel wordt beschermd door ten minste één octrooi (of octrooiaanvraag). Zie www.niko.eu/innovation voor meer informatie over octrooien.

- Duurzaam
- Compact
- Eenvoudige installatie
- Discreet
- De bewegingsmelder kan als master of secundaire melder worden gebruikt.

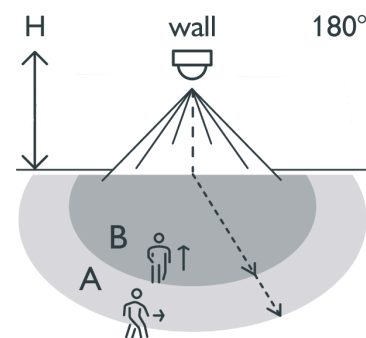
Bewegingsmelder voor residentieel gebruik in kleinere ruimten, toiletten, bergingen, kelders...

- De verlichting blijft aangeschakeld zolang de melder beweging detecteert.
- De geïntegreerde timer wordt gebruikt om de gewenste uitschakelvertraging in te stellen. Zo blijft de verlichting gedurende de ingestelde vertragingstijd aangeschakeld nadat de laatste beweging gedetecteerd is.



Detectiebereik

H	A Across	B Towards
0.8 m	7 m	2.4 m
1 m	8 m	3 m
1.2 m	9 m	4 m



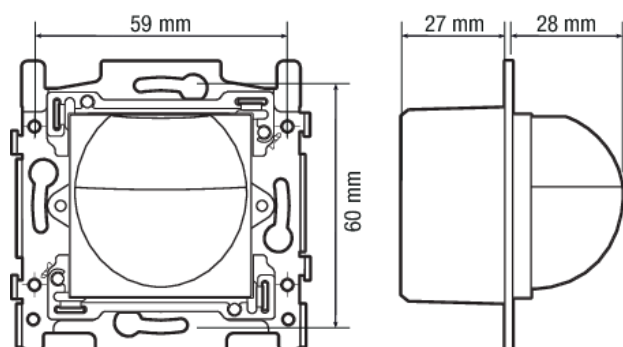
- De verlichting kan gedurende vier uur worden aangeschakeld door op de knop bovenaan op de sensor te drukken. Je kunt ook een externe drukknop of schakelaar aansluiten op deze bewegingsmelder als je de lichtkring manueel moet kunnen bedienen.
- Past in elke Niko afdekplaat.

Technische gegevens

Type detector	bewegingsmelder
Functie	de bewegingsmelder heeft een waarnemingshoek van 180° horizontaal en 60° verticaal waarin elke beweging gedetecteerd wordt. Bij een detectie van een beweging worden zoals je wenst vooraf bepaalde lichten geactiveerd
Type bevestiging	– met schroeven, voor eenvoudige bevestiging in inbouwdoos met grijpvlakken
Montage	inbouwdoos
Inbouwraam	– metaaldikte 1 mm – na het snijden verzinkt op alle zijden, ook op de snijzijden – met 4 inloopsleuven met schroefgat van 7 mm – met 4 schroefgaten (aangeduid met schroefsymbool) met diameter van 3 mm voor montage op panelen
Minimale omgevingstemperatuur	5 °C
Opzetboord	het inbouwraam is bovenaan en onderaan voorzien van een donkergrijze opzetboord van kunststof. Deze boord is vervaardigd uit pc+asa en is via een smeltproces met het inbouwraam verbonden. De hoeken van de twee opzetboorden zijn voorzien van rechthoekige openingen (7,9 x 1,5 mm) waarin zich telkens een multipositionele snaphaak bevindt. De vier rechthoekige openingen zorgen ervoor dat bij onzorgvuldig pleisterwerk de afdekplaat steeds vlak tegen de muur bevestigd kan worden dankzij de snaphaken. Dit werkt in twee richtingen: als de inbouwdoos uit het pleisterwerk steekt, vangen de multipositionele snaphaken een speling tussen 1 à 1,2 mm op; als de inbouwdoos te diep in het pleisterwerk verzonken is, dan kunnen de snaphaken een speling tot 1,8 mm opvangen. De opzetboorden zijn eveneens voorzien van 4 ronde openingen die ervoor zorgen dat de afdekplaat correct gepositioneerd kan worden ten opzichte van de centraalplaat
Afwerkingskleur	sterling coated
Oppervlaktebehandeling	gecoat
Detectiebereik (PIR)	8 m vanop een hoogte van 1 m
Beschermingsgraad	IP40 voor de samenstelling van een mechanisme en afdekplaat
Beschermingsgraad	IP20
Kleur NCS (bij benadering)	NCS S 4000-N
Kleur RAL (bij benadering)	9007
Communicatieprotocol	230 V
Minimale inbouwdiepte	40 mm
Centerafstand	– eenvoudige en vlotte montage van één of meerdere mechanismes door de aanduiding (krijtlijn, laser ...) van het midden van het inbouwraam – verticale koppeling centerafstand 60 mm door in elkaar schuiven van meerdere sokkels, ze vergrendelen zich automatisch – verticale koppeling centerafstand 71 mm d.m.v. voorgevormde lipjes onderaan, door de lipjes naar beneden te plooiën over een afstand van 1 mm steunen de sokkels tegen elkaar en blijft de centerafstand gewaarborgd – horizontaal koppelen van meerdere sokkels verloopt snel en perfect door omhooggeplooid zwaluwstaarten aan de linker- en rechterzijde – extra robuustheid door omhooggeplooid randen

	aan de buitenzijde van de sokkel en de doorzetting naar binnen toe
Frequentie	50 Hz
Hoogte	71 mm
Voedingsspanning	230 Vac
Maximale belasting gloei- en halogeenlampen ($\cos\varphi = 1$)	2,300 W
Materiaal behuizing	kunststof
Inbouwraam	metaal
Maximale belasting ledlampen 230 V	230 W
Maximale nominale waarde vermogenschakelaar	-10
Maximale montagehoogte	1.2 m
Minimale montagehoogte	0.8 m
Nominale spanning	230 V
Afstandsbediening inbegrepen	false
Afstandsbediening mogelijk	false
Maximale lichtsterkte	1,000 lx
Minimale inschakeldrempel lichtsterkte	10 lx
Type sensor	passief infrarood
Oppervlakteafwerking	matt
Maximale uitschakelvertraging	1,800 sec
Minimale uitschakelvertraging	60 sec
Functie om lichtwaarde aan te leren	false
Maximale omgevingstemperatuur	45 °C
Draadcapaciteit klemmen	2 x 1.5 mm ² or 1 x 2.5 mm ²
Draadaansluiting klemmen	schroefklemmen
Gebruik	binnen
Breedte	73 mm
Compatibele extensie	er kan een externe drukknop of schakelaar aangesloten worden
Detectiehoek horizontaal	180°
Detectiehoek verticaal	60°
Detector output	230 V (ON/OFF)
Manuele bediening	je kunt de verlichting ook manueel in- en uitschakelen met de drukknop op het toestel. Na vier uur schakelt het licht automatisch uit
Maximale belasting fluorescentielampen ($\cos\varphi \geq 0,5$)	1,380 VA
Maximale belasting laagspanningshalogeenlampen	2,300 W
Octrooi	Dit artikel wordt beschermd door ten minste één octrooi (of octrooiaanvraag). Zie www.niko.eu/innovation voor meer informatie over octrooien.
Aansluitklemmen	1 x 4 schroefklemmen
Dimfunctie	FALSE
Afmetingen (HxBxD)	71 mm x 73 mm
Optimale montagehoogte	2 m
Prefix maximale omgevingstemperatuur	+
Prefix minimale omgevingstemperatuur	-
Minimale omgevingstemperatuur	-5 °C
Maximale omgevingstemperatuur	+45 °C
Markering	CE

Afmetingen



Aansluitschema

