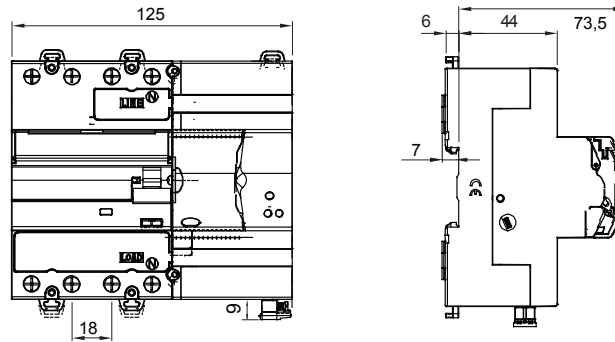




Omschrijving Apparaat voor automatische hersluiting  
 Code ReStart Autotest PRO 4P  
 Nominale spanning AC 400 V  
 Nominale stroom 40 A  
 Aant. modules 7  
 Standaard IEC EN 63024, IEC EN 61008-1, IEC EN 61008-2-1  
 Nominale frequentie (Hz) 50 Hz  
 Distributiesysteem TT - TN-S

Nominale niet-operationele weerstand tussen stroomvoerende delen en aarde (R <sub>nl</sub> )	5 kΩ	Isolatievoltage (U <sub>i</sub> )	500 V
Nominale operationele weerstand tussen stroomvoerende delen en aarde (R <sub>d</sub> )	5 kΩ	Nominale impuls schokbestendigheidsspanning (U <sub>imp</sub> )	4 kV
Maximale bedieningsfrequentie	30 bew./u	Overspannings categorie	III
Mechanische duurbestendigheid	4000	Diëlektrische krachttest voltage tussen pool en aarde	2500 Vac gedurende 1 minuut
Type aardlekbescherming	A[IR]	Nominale aardlekstroom	300 mA
Bedrijfstemperatuur	-25 +60 °C	Opslagtemperatuur	-40 +70 °C
Type contacten	Photomos (potentiaalvrij)	Bedienings voltage	5-230 Vac/Vdc
Bedienings stroom	0,6 mA (min)-100 mA cosφ = 1 (max)	Bedieningsfrequentie	50 Hz
Gebruik categorie	AC12	Bedieningsmodi	NO/NC/NC + puls
Nominale aandraaikoppel	0,4 Nm	Klemsectie	≤ 2,5 mm <sup>2</sup>
Automatische hersluiting voor ontijdig inschakelen	Ja	Aardfouttest	Ja
Continue systeemmonitoring	Ja	Autotest (automatische aardlekschakelaar beschermingstest)	Ja
Af te werken met	GW90992 RS485 BUS Module	Aantal polen	4P
Electrocod	1414		

### DIMENSIONAL



### STANDARDS/APPROVALS

