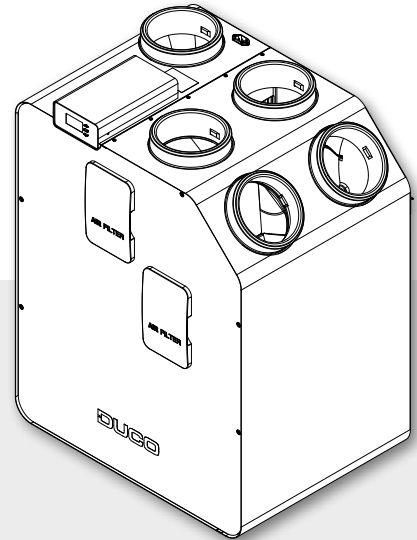


TECHNISCHES DATENBLATT

DucoBox Energy Premium 400



DucoBox Energy Premium ist ein **Ausgleichslüftungsgerät mit Wärmerückgewinnung**. Das Gerät versorgt die Wohnung mechanisch mit Frischluft und leitet mittels integrierten Ventilatoren verunreinigte Luft aus der Wohnung ab. Hierbei wird die Wärme aus der Abluft zurückgewonnen und an die Zuluft abgegeben.

Die optional integrierte **2-Zonen-Regelung** mit Bedarfssteuerung sorgt für einen äußerst **leisen, intelligenten und energiesparenden Betrieb**. Steuerungskomponenten können an DucoBox Energy Premium (= Mastereinheit) angemeldet werden. DucoBox Energy Premium ist mit Frostschutz (mit oder ohne Heizung), Bypass-Funktion und konstantem Volumenstrom ausgestattet. Die **halbautomatische Grundeinstellung** sorgt für eine schnelle Installation des Gerätes.

Ausführungen

Typ	Zuluft- und Abluftkapazität bei 150 Pa in m ³ /h	2-Zonen-Regelung	Frostschutz	Artikelnummer	
				 LINKS	 RECHTS
DucoBox Energy Premium 400-1ZS	400	nein	Ungleichgewicht	0000-4366	0000-4367
DucoBox Energy Premium 400-1ZH			Ungleichgewicht + Heizelement	0000-4368	0000-4369
DucoBox Energy Premium 400-2ZS		ja	Ungleichgewicht	0000-4370	0000-4371
DucoBox Energy Premium 400-2ZH			Ungleichgewicht + Heizelement	0000-4372	0000-4373

Optionales Zubehör

Produkt	Artikelnummer
Montagegestell stehend (Energy Premium)	0000-4421
Montagegestell hängend (Energy Premium)	0000-4422
Flachsiphon (Energy & Eco)	0000-4376
Communication Print	0000-4251
FeuchtigkeitBoxsensor (Energy Premium)	0000-4374

Materielle Eigenschaften

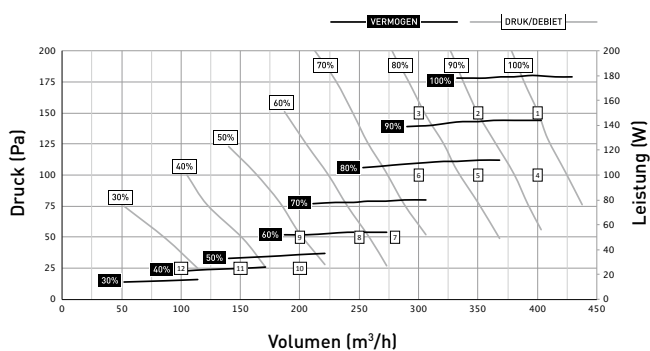
Breite x Höhe x Tiefe (mm)	740 x 957 x 585 mm
Gehäuse	Beschichtetes Stahlblech
Farben	Weiß + grün
Anschlüsse	Innendurchmesser: Ø 160 mm Außendurchmesser: Ø 190 mm
Kondensatableitung	Ø 32 mm (1 ¼")
Wärmetauscher	PET / Polystyrol
Material innen	EPP / PP / ABS
Gewicht	47 kg
Kabellänge Netzstecker	2 m (an Oberseite des Geräts anzuschließen)
Montage	Wandmontage (Standard) Optional Bodenmontage auf Montagegestell

Elektrische Eigenschaften

Maximale Leistung bei 150 Pa	183 W (2 x 91,5 W)
Maximale Leistung Heizelement	1000 W
Netzspannung	230 V, 50 Hz über dreiadriges Netzkabel mit Schutzkontakt-Stecker
Kontakte	0-10 V Ein-/Ausgänge
Typ Motor	DC
IP-Schutzart	IP40
Wirkungsgrad	Bei 301 m³/h: 85 % Bei 351 m³/h: 85 % Bei 401 m³/h: 84 %

Diverse Eigenschaften

Energieeffizienzklasse	Regelfaktor 0,65: A+ Sonstiges: A
Filter	Filter Zuluft (175 x 500 x 25 mm) Standard: ISO 16890 Coarse 65 % (≈ G4) Optional: ISO 16890 ePM1 70 % (≈ F7) Filter Abluft (175 x 500 x 25 mm) Standard: ISO 16890 Coarse 65 % (≈ G4)
Sommer-Bypass	Vollständig (100% modulierend)
Frostschutz	Ungleichgewicht Optional über proportionales Heizelement
Ventilatoren	EC-Ventilator mit rückwärts gekrümmten Schaufeln
Automatische Grundeinstellung	Ja (konstanter Druck)
Constant Flow-Regelung	Ja
Bedienung	Eingebautes Display Benutzung über Bedienungsschalter und Raumsensoren Optional über Smartphone / Tablet (falls Communication Print im Gerät)
Sensoren	Integriert: Druck, Temperatur, Feuchtigkeit (über optionalen Boxsensor), OnboardSchaltkontakt Extern: CO ₂ (über optionalen Raumsensor), Feuchtigkeit (über optionalen Raumsensor), externer Schaltkontakt (spannungsloser Eingang) (optional)
Kommunikation	Standard: Duco RF, Duco Wired, Schaltkontakt Erweiterbar um Communication Print: ModBus, PWM-IN, PWM-OUT, Schaltkontakt (3x), Ethernet, Micro SDCard Slot



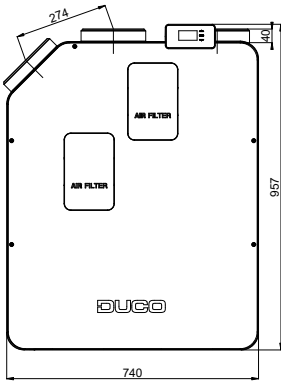
Messung Nr.	Volumen Qv m³/h	Druck Pa	Leistungsaufnahme P W	SFP Wh/m³	Schallpegel Lw*		
					Gehäuseabstrahlung dB(A)	Zuluft dB(A)	Abluft dB(A)
1	400	150	180	0,45	52,5	57,0	55,0
2	350	150	135	0,39	51,0	56,0	53,5
3	300	150	100	0,33	51,0	55,0	50,0
4	400	100	159	0,40	52,0	56,5	54,5
5	350	100	120	0,34	51,5	55,5	51,5
6	300	100	93	0,31	48,0	52,5	50,5
7	280	50	68	0,24	46,0	47,0	46,0
8	250	50	55	0,22	44,0	46,0	43,0
9	200	50	37	0,19	39,0	44,5	40,0
10	200	25	35	0,18	36,0	40,5	40,0
11	150	25	26	0,17	31,0	36,0	39,5
12	100	25	16	0,16	28,5	35,5	39,0

* Gehäuseabstrahlung berechnet nach ISO 3741:2010
Zuluft- und Abluftschalldruck nach ISO 5135:1997 (mit Kanalkorrektur)

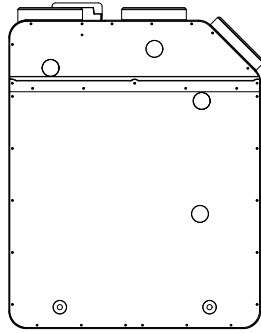
Maße DucoBox Energy Premium

LINKS Modell

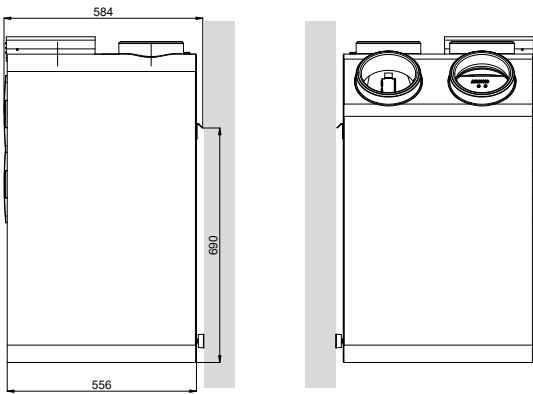
Vorderansicht



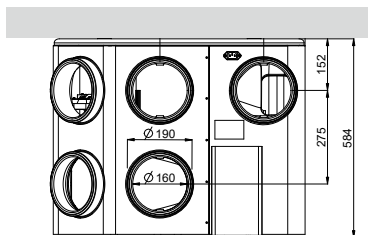
Rückansicht



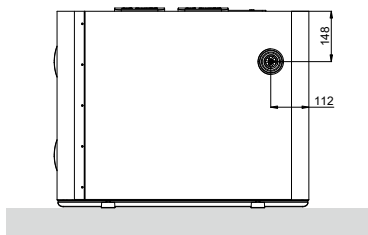
Seitenansicht



Draufsicht

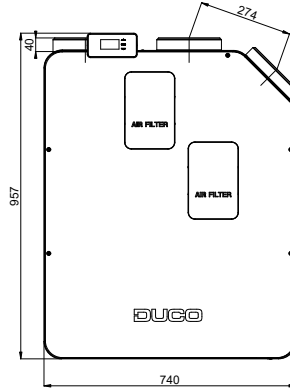


Untersicht

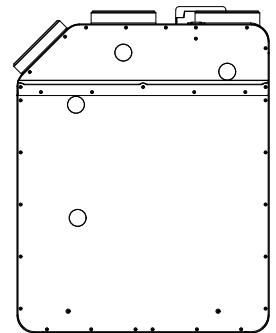


RECHTS Modell

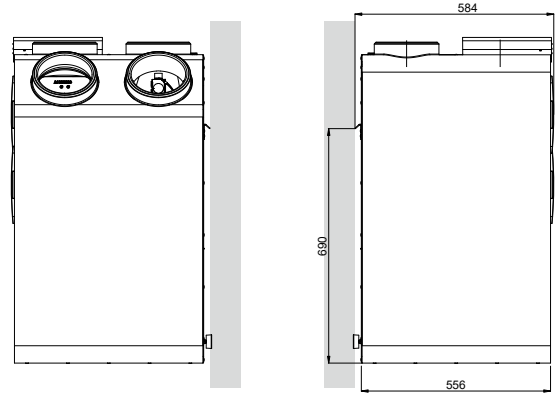
Vorderansicht



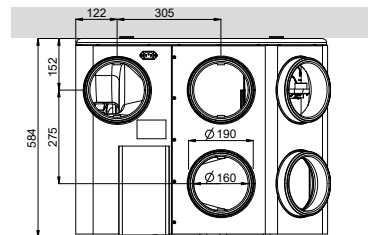
Rückansicht



Seitenansicht



Draufsicht



Untersicht

