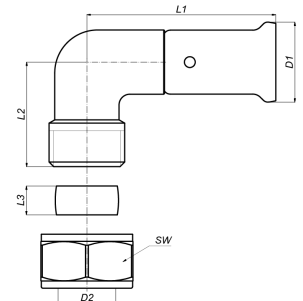


## 40P-2622S: Coude Press x tube de cuivre manchon à visser 26x22



### Informations commerciales

Le corps du raccord se compose de laiton CW617N. Les raccords offrent des avantages majeurs en termes de corrosion et sont plus respectueux de l'environnement.

- Le raccord est pourvu d'une bague de séparation afin d'éviter tout contact galvanique entre l'aluminium du tube et le laiton du raccord, excluant de ce fait l'électrolyse.
- Ce raccord est aussi pourvu de joints toriques en EPDM et d'un manchon en acier inoxydable avec 3 regards.
- Afin d'éviter toute erreur de montage, les manchons à sertir en acier inoxydable comporte la mesure et le type de profil à sertir avec lequel il peut être sertir

#### Dimensions de base de l'unité

Hauteur	62 mm
Longueur	75 mm
Largeur	36 mm
Poids net	0,230 kg

#### Certificats

ATG, DVGW Wasser, ETA, KIWA, ÖVGW Wasser, WRAS, KOMO, STF, ÖN EN 21003-2/-3, GOST-R, ITC, TSU, QB (CSTBat), AFNOR, ACS, PZH, DNV-GL, EMI

#### Applications

Eau potable, Chauffage, Air comprimé, refroidissement, Sanitaire

#### Solutions

Installations de bâtiments, Industrie, Infra, Construction navale

## Caractéristiques techniques

Matériau raccordement 1	Laiton	Rayon du coude	26 millimètre
Qualité du matériau raccordement 1	CuZn40Pb2 (CW617N)	Diamètre extérieur du tube raccordement 1	26 millimètre
Protection de surface raccordement 1	Non traité	Diamètre extérieur du tube raccordement 2	22 millimètre
Traitement de surface raccordement 1	Non traité	Longueur	75 millimètre
Matériau raccordement 2	Laiton	Longueur raccordement 1	56 millimètre
Qualité du matériau raccordement 2	CuZn40Pb2 (CW617N)	Longueur de travail raccordement 1	56 millimètre
Protection de surface raccordement 2	Non traité	Longueur raccordement 2	42 millimètre
Traitement de surface raccordement 2	Non traité	Longueur de travail raccordement 2	42 millimètre
Forme	Coude	Largeur de clé	0 millimètre
Réduit	✘	Diamètre de clé universelle	0 millimètre
Excentrique	✘	Température moyenne (fonctionnement continu)	-10 70 degrés Celsius
Lié au système	✓	Pression de service maximale à 20 °C	16 bar
Raccordement 1	Manchon comprimé	Standard Dimension Ratio (SDR)	0
Code contour connection 1	TH		
Raccordement 2	Raccordement à pince		
Raccord de couleur principale	Laiton		
Matériau d'étanchéité	EPDM		
Avec butée	✓		
Résistant à la traction	✘		
Avec isolation thermique	✘		
Classe de rigidité annulaire	Autre		
Avec matériau d'étanchéité	✓		
Fermé	✘		
Avec robinet de distribution	✘		
Avec purgeur d'air	✘		
Essais FM	✘		
Essais LPCB	✘		
Label de qualité ULC	✘		
Contrôle UL	✘		
Certificat DIN-CERTCO	✘		
Certifié VdS	✘		
Avec homologation TÜV	✘		
Label de qualité DVGW pour le gaz	✘		
Label de qualité DVGW pour l'eau	✓		
Label de contrôle KIWA	✓		
Équipements au gaz QA	✘		
Label de contrôle KOMO	✓		
Homologation selon BBR/EKS	✘		