

Technisch specificatieblad

Kabelgoot RKS-Magic® 60 FT

Artikelnummer: 6047655



Kabelgoot met geïntegreerd snelbevestigingssysteem. De effectieve lengte van de kabelgoot is 3.000 mm.

De kabelgoot heeft een doorgaande zijperforatie van 7 x 20 mm voor de installatie van extra verbindings- en montagecomponenten.

De perforatie voor de directe draadstangophanging heeft een diameter van 11 mm.

De doorlopende potentiaalvereffening is zonder extra onderdelen gewaarborgd. Magnetische afschermingsdemping zonder deksel 20 dB, met deksel 50 dB. De kabelgoot is getest voor functiebehoud conform DIN 4102 deel 12 en voor de montage boven verlaagde brandwerende plafonds (voor de gootbreedte 100 - 400 mm).

De montage-uitvoering en -parameters voldoen aan de geldige certificaten.

Meer informatie vindt u in de catalogus voor brandbeveiligingssystemen.



St Staal

FT thermisch verzinkt

Stamgegevens

| | |
|---|--------------------------|
| Artikelnummer | 6047655 |
| Type | RKSM 630 FT |
| Omschrijving 1 | Kabelgoot RKSM |
| Omschrijving 2 | Magic, met snelkoppeling |
| Fabrikant | OBO |
| Dimensie | 60x300x3050 |
| Kleur | zink |
| Materiaal | Staal |
| Oppervlak | thermisch verzinkt |
| Oppervlaktenorm | DIN EN ISO 1461 |
| Kleinste verkoop-eenheid | 3 |
| Eenheid van hoeveelheid | Meter |
| Gewicht | 356,295 kg |
| Eenheid gewicht | kg/100 m |
| CO2-voetafdruk (GWP) van wieg tot poort | 8,2335 kg CO2e / 1 Meter |

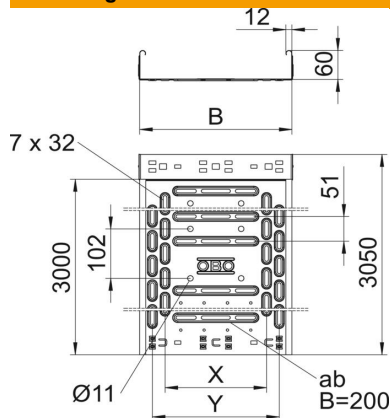
Technisch specificatieblad

Kabelgoot RKS-Magic® 60 FT

Artikelnummer: 6047655



Afmetingen



| | |
|------------|----------|
| Lengte | 3.050 mm |
| Lengte | 10 ft |
| Breedte | 300 mm |
| Breedte | 12 in |
| Hoogte | 60 mm |
| Hoogte | 2 in |
| Plaatdikte | 0,03 in |
| Plaatdikte | 1 mm |
| Maat B | 300 mm |
| Maat t | 100 mm |
| Maat x | 200 mm |
| Maat y | 250 mm |

Technische gegevens

| | |
|---|-------------------------|
| Uitvoering verbinder | geïntegreerde verbinder |
| Bevestigingssoort montagesysteem | Vloer Plafond Wand |
| Beloopbaar | nee |
| Bodemporatie | 1,00 |
| Functiebehoud | ja |
| Met bovenstuk | nee |
| Montagegat in bodem | ja |
| NATO Gatpatroon | nee |
| Nuttige doorsnede | 178 cm ² |
| Nuttige doorsnede | 17800 mm ² |
| Roestvast staal, gebeitst | nee |
| Zijperforatie | ja |
| Verspanuitvoering | nee |
| Magnetische afschermingsdemping zonder deksel | 20 dB |
| Magnetische afschermingsdemping met deksel | 50 dB |
| Belastingstesttype conform IEC 61537 | Type II |
| Effectieve lengte | 3000 mm |
| Type verbinder kabeldraagsysteem | Klikbevestiging |

Belastingen

| | |
|--------------------------------|----------|
| Toepasbare steunafstanden min. | 1 m |
| Toepasbare steunafstanden max. | 2,5 m |
| NEMA-sterkteklasse | 8AA |
| Steunafstand 1,0 m | 1,2 kN/m |
| Steunafstand 1,5 m | 0,9 kN/m |
| Steunafstand 2,0 m | 0,6 kN/m |
| Steunafstand 2,5 m | 0,4 kN/m |



Belastingsdiagram kabelgoot type RKSM 60

- 1** Toegestane kabelgoot-/kabel ladderbelasting in kN/m zonder manlast
- 2** Steunafstand in m
- 3** Zijkantdoorbuiging in mm bij toegestane last in kN/m
- 4** Belastingsschema bij testmethode
- Belastingcurve met kabelgoot-/kabel ladderbreedte in mm
- Zijkantdoorbuigingscurve afhankelijk van de steunafstand