

# Productinformatieblad

Specificaties



## Drukknop - Verlicht - Verzonken - Terugvering - Ø16mm - 12V - 1 OC - Geel

XB6ECW5J1P

EAN Code: 3389110626766

**Prijs: 25,40 EUR**

### Hoofd

range of product	Harmony XB6E
product of component type	Verlichte monolithische drukknop
device short name	XB6E
kraag materiaal	Kunststof
bevestigingsdiameter	16 mm
verkoop per ondeelbare hoeveelheid	5
vorm van kop signaleringseenheid	Vierkant
type operator	terugverend
operator profiel	Geel verzonken
type en samenstelling contacten	1 C/O
werking contacten	Momentactie
aansluitingen - aansluitklemmen	Geïsoleerde faston, aansluitingsgrootte: 2,8 x 0,5 mm Soldeeraansluiting, klemvermogen: <= 0,75 mm <sup>2</sup> AWG 19 Fast connector stopcontact
contact materiaal	Goudvergulde zilver
lichtbron	Integrale LED
Us nominale voedingsspanning	12 V DC gepolariseerd

### Complementair

gewicht product	0,006 kg
werkingspositie	Eender welke positie
markering	CE
mechanical durability	1000000 cycles
contactweerstand	50 mOhm om 1/6 V
kortsluitbeveiliging	2 A smeltpatroon type gG
lth conventionele thermische stroom in vrije lucht	3 A (fast connector stopcontact) 5 A
le nom. bedrijfstrom	1,5 A om 120 V, AC-12 In overeenstemming met IEC 60947-5-1 1 A om 240 V, AC-12 In overeenstemming met IEC 60947-5-1 1 A om 24 V, DC-12 In overeenstemming met IEC 60947-5-1 0,7 A om 24 V, DC-13 In overeenstemming met IEC 60947-5-1 0,2 A om 125 V, DC-12 In overeenstemming met IEC 60947-5-1 0,15 A om 125 V, DC-13 In overeenstemming met IEC 60947-5-1
elektrische levensduur	100000 cycles, AC, 0,7 A om 220 V In overeenstemming met IEC 60947-5-1 appendix C

De weergegeven prijs is de adviesprijs in euro excl. BTW. Deze kan onderhevig zijn aan korting. Neem contact op met uw lokale distributeur of detailhandel voor de daadwerkelijke prijs

type signalering	Vast
stroomverbruik	10 mA
levensduur	30000 h

## Omgeving

ambient air temperature for storage	-40...70 °C
omgevingstemperatuur voor werking	-10...55 °C
IP beschermingsgraad	IP65 In overeenstemming met IEC 60529
standards	JIS C 4520 UL 508 IEC 60947-5-1 IEC 60947-1 JIS C 852 CSA C22.2 Nr 14
product certifications	cURus CCC
trilling bestendigheid	1 mm (f= 10...55 Hz) In overeenstemming met IEC 60068-2-6
schokbestendigheid	10 gn (duur = 11 ms) voor halve sinusgolf versnelling In overeenstemming met IEC 60068-2-27

## Verpakkingseenheid

Eenheidstype van verpakking 1	PCE
Aantal eenheden in verpakking 1	1
verpakking 1 hoogte	2,500 cm
verpakking 1 breedte	12,000 cm
verpakking 1 lengte	6,670 cm
verpakking_1_gewicht	10,000 g
Eenheidstype van verpakking 2	BB1
Aantal eenheden in verpakking 2	5
verpakking 2 hoogte	2,500 cm
verpakking 2 breedte	12,000 cm
verpakking 2 lengte	20,000 cm
verpakking 2 gewicht	58,000 g
Eenheidstype van verpakking 3	S01
Aantal eenheden in verpakking 3	50
verpakking_3_hoogte	15,000 cm
verpakking 3 breedte	15,000 cm
verpakking 3 lengte	40,000 cm
verpakking 3 gewicht	840,000 g

## contractuele waarborg

Garantie (in maanden)	18
-----------------------	----

Schneider Electric wil tegen 2050 de Net Zero-status hebben bereikt via partnerschappen in de toeleveringsketen, materialen met een lagere impact en circulariteit via onze doorlopende campagne "Use Better, Use Longer, Use Again" om de levensduur van producten en de recycleerbaarheid te verlengen.

[Uitleg van Environmental Data >](#)

[Hoe evalueren we de duurzaamheid van producten? >](#)

## Use Better

### Materialen en verpakking

Pakket met gerecycleerd karton

Ja

Verpakkingen zonder kunststof

Nee

RoHS-richtlijn van de EU

[Conform door vrijstelling](#)

REACH-verordening

[Referentie bevat zorgwekkende stoffen \(SVHC\) boven drempelwaarde](#)

## Use Longer

### Levensduurverlenging

Reparatie

Nee


## Use Again

### Herverpakken en herfabriceren

Terugname

Ja

WEEE-label

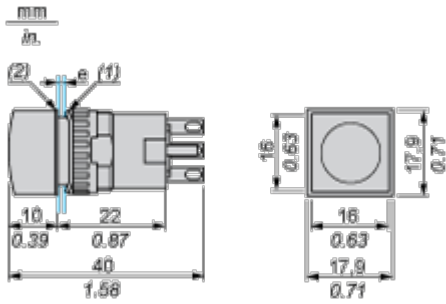
 Het product moet op markten van de Europese Unie worden afgevoerd volgens specifieke afvalinzamelingsregels en mag nooit in een gewone vuilnisbak terechtkomen.

## Dimensions Drawings

Pushbutton

---

## Square Head



(1) Anti-rotation plate (thickness: 0.6 mm / 0.02 in.)

(2) Seal (thickness: 0.5 mm / 0.01 in.)

e panel thickness: 0.5 mm (0.01 in.) ≤ e ≤ 6 mm (0.24 in.)

Mounting and Clearance

Panel Cut-Out and Mounting

---

Circular or Square Head

