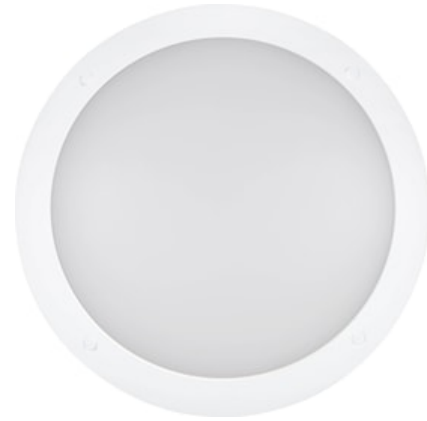
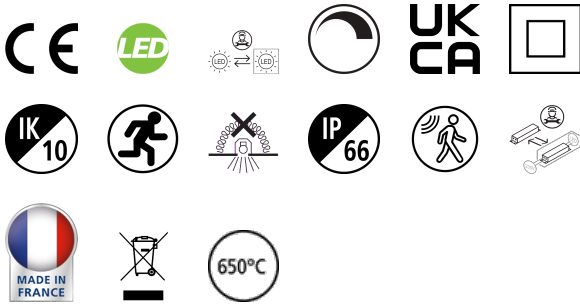


START Surface IP66 1450lm 830 MW EM3 Wit

Artikelnummer 0098602

SYLVANIA

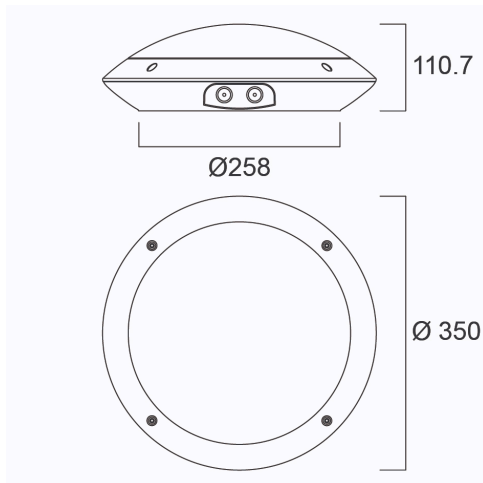
STARTTM



Sensor Dim LED buitenopbouwarmatuur, 350mm diameter, 1450lm als max. lumenoutput, kan worden verlaagd naar 1400lm met interne schakelaar, 14W max. Vermogen, 104lm/W efficiëntie, 3000K kleurtemperatuur, CRI80, IP66, IK10, 50.000 uur (L70), witte behuizing, vandaalbestendig. Geïntegreerde microwave-daglicht en bewegingssensor, dimfunctie en corridorfunctie, geleverd met antidielstalschroeven

Technische gegevens

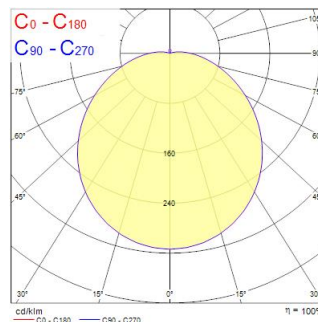
Afmetingen (mm)



Fotometrie

Distance [m]	Cone diameter [m]	E171 E271	E271 E271	1800 1800
0.5	1.52	E171 E271	E271 E271	1800 1800
1.0	3.04	E171 E271	E271 E271	471 471
1.5	4.57	E171 E271	E271 E271	209 209
2.0	6.09	E171 E271	E271 E271	118 118
2.5	7.61	E171 E271	E271 E271	75 75
3.0	9.13	E171 E271	E271 E271	52 52

Distance [m] Cone diameter [m]
 — C0 - C180 (Half beam angle: 113.4°)
 Illuminance [lx]



START Surface IP66 1450lm 830 MW EM3 Wit

Artikelnummer 0098602

SYLVANIA

Algemene gegevens

Productnaam	START Surface IP66 1450lm 830 MW EM3 Wit
Technologie	LED
Lampvoet	N/A
Behuizing	PC Polycarbonaat
Montage	Plafondopbouw
Omgeving	Binnen/buitentoeepassingen
Algemene toepassing	Horeca
Omgevingstemperatuur (°C)	25°C...+25°C
Werkings temperatuur (°)	25
ETIM klasse	EC002892
Garantie	5 jaar

Optische gegevens

Lumenstroom armatuur (lm)	1450
Efficiëntie armatuur lm/W	81
LOR (%)	100
Kleurtemperatuur (K)	3000
Kleurcode	830
Lichtkleur	Warmwit
CRI (Ra)	80
Initiële kleurvariatie (SDCM)	SDCM6
Instelbare kleurkwaliteit	Nee
Bundel breedte (°)	120
Type licht distributie	Symmetrisch
Luminantiecontrole	< 25
Fotobiologische risicogroep	RG0
Lumenbehoud aan einde nominale levensduur (lm)	70
Luminous flux (emergency) (lm)	124
Nood duur (u)	3

Elektrische gegevens

Totaal energieverbruik (W)	18
Primaire voedingsspanning min	220
Primaire voedingsspanning max	240
Lamp arbeidsfactor	1
THD (bij 230 V, 50 Hz, volledige belasting, bij 100% dimniveau) ≤ xx.x %	1
Elektrische beschermingsklasse	Klasse II
Voorschakelapparaat vereist	Nee
Type ballast	LED constante stroom driver
Montage ballast	Geïntegreerd
Dimbaar	Ja
Dimtechnologie	Overige
Stuurstroom driver (mA)	350
Inschakelstroom (A)	45
Duur inschakelstroom (µs)	32
Energie-efficiëntieklasse (A->G) van de lichtbron in dit product	D
Nominale frequentie (Hz)	50/60Hz
Flickerratio (%)	Ultra laag (5% of minder)
Max. Armaturen per 10A C automaat	45
Max. Armaturen per 13A C automaat	58
Max. Armaturen per 16A C automaat	72
Max. Armaturen per 20A C automaat	90
Max. Armaturen per 10A B automaat	22
Max. Armaturen per 13A B automaat	35
Max. Armaturen per 16A B automaat	43
Max. Armaturen per 20A B automaat	53
Aansluitbare geleider doorsnede min	0.75
Aansluitbare geleider doorsnede max	2.5

Gegevens levensduur

Gemiddelde nominale levensduur - L70 B50	50000
------------------------------------------	-------

START Surface IP66 1450lm 830 MW EM3 Wit

Artikelnummer 0098602

SYLVANIA

Fysieke gegevens

Kleur behuizing	RAL 9003 - Signal white
IP waarde	IP66
IK waarde	IK10
Afwerking diffusor	Opaal
Materiaal diffusor	PC Polycarbonaat
Hoogte (mm)	111
Nominale diameter product (mm)	350
Gewicht (kg)	1.3

Verpakkingen

EAN code	5410288986029
Enkele lengte verpakking (cm)	40.0
Enkele breedte verpakking (cm)	40.0
Hoogte eenheidsverpakking (cm)	11.0
DUN14 (inner)	05410288986029
Eenheden per omdoos	1
Lengte omdoos (cm)	40.0
Breedte omdoos (cm)	40.0
Diepte omdoos (cm)	11.0

Veiligheidsgegevens

Gloeidraad test (°)	650
Optimale bedrijfsomstandigheden (°C)	25-25