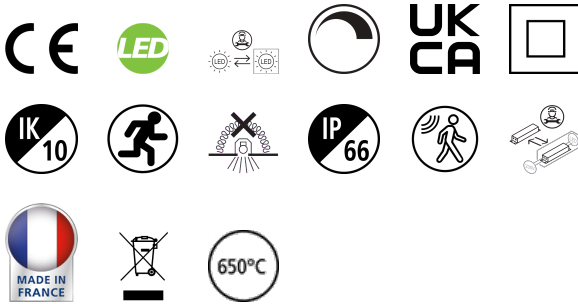


START Surface IP66 1450lm 830 MW EM3 Zwart

Artikelnummer 0098604

SYLVANIA

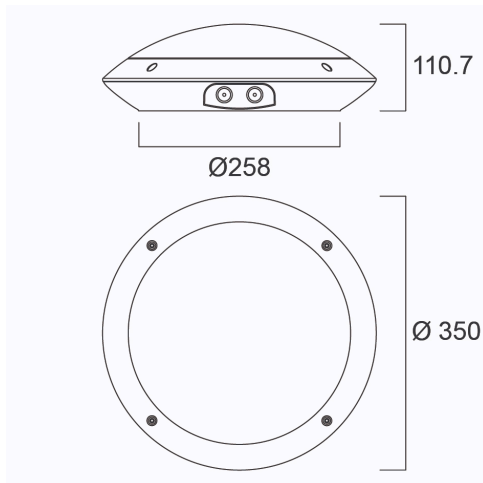
STARTTM



Sensor Dim LED buitenopbouwarmatuur, 350mm diameter, 1450lm als max. lumenoutput, kan worden verlaagd naar 1400lm met interne schakelaar, 14W max. Vermogen, 104lm/W efficiëntie, 3000K kleurtemperatuur, CRI80, IP66, IK10, 50.000 uur (L70), witte behuizing, vandaalbestendig. Geïntegreerde microwave-daglicht en bewegingssensor, dimfunctie en corridorfunctie, geleverd met antidiefstalschroeven

Technische gegevens

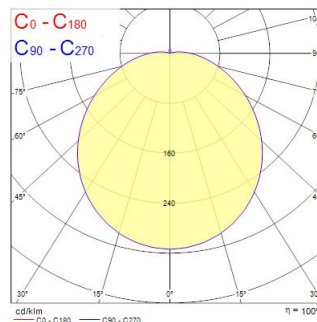
Afmetingen (mm)



Fotometrie

| Distance [m] | Cone diameter [m] | Beam diameter [m] | Beam angle [°] | Illuminance [lx] |
|--------------|-------------------|-------------------|----------------|------------------|
| 0.5 | 1.52 | 1.52 | 90° | 1882 |
| 1.0 | 3.04 | 3.04 | 90° | 471 |
| 1.5 | 4.57 | 4.57 | 90° | 209 |
| 2.0 | 6.09 | 6.09 | 90° | 118 |
| 2.5 | 7.61 | 7.61 | 90° | 75 |
| 3.0 | 9.13 | 9.13 | 90° | 52 |

Distance [m] Cone diameter [m] Illuminance [lx]
 — C0 - C180 (Half beam angle: 113.4°)



START Surface IP66 1450lm 830 MW EM3 Zwart

Artikelnummer 0098604

SYLVANIA

Algemene gegevens

| | |
|---------------------------|--|
| Productnaam | START Surface IP66 1450lm 830 MW EM3 Zwart |
| Technologie | LED |
| Lampvoet | N/A |
| Behuizing | PC Polycarbonaat |
| Montage | Plafondopbouw |
| Omgeving | Binnen/buitentoeepassingen |
| Algemene toepassing | Horeca |
| Omgevingstemperatuur (°C) | 25°C...+25°C |
| Werkings temperatuur (°) | 25 |
| ETIM klasse | EC002892 |
| Garantie | 5 jaar |

Optische gegevens

| | |
|--|-------------|
| Lumenstroom armatuur (lm) | 1450 |
| Efficiëntie armatuur lm/W | 81 |
| LOR (%) | 100 |
| Kleurtemperatuur (K) | 3000 |
| Kleurcode | 830 |
| Lichtkleur | Warmwit |
| CRI (Ra) | 80 |
| Initiële kleurvariatie (SDCM) | SDCM6 |
| Instelbare kleurkwaliteit | Nee |
| Bundel breedte (°) | 120 |
| Type licht distributie | Symmetrisch |
| Luminantiecontrole | < 25 |
| Fotobiologische risicogroep | RG0 |
| Lumenbehoud aan einde nominale levensduur (lm) | 70 |
| Luminous flux (emergency) (lm) | 124 |
| Nood duur (u) | 3 |

Elektrische gegevens

| | |
|--|-----------------------------|
| Totaal energieverbruik (W) | 18 |
| Primaire voedingsspanning min | 220 |
| Primaire voedingsspanning max | 240 |
| Lamp arbeidsfactor | 1 |
| THD (bij 230 V, 50 Hz, volledige belasting, bij 100% dimniveau) ≤ xx.x % | 1 |
| Elektrische beschermingsklasse | Klasse II |
| Voorschakelapparaat vereist | Nee |
| Type ballast | LED constante stroom driver |
| Montage ballast | Geïntegreerd |
| Dimbaar | Ja |
| Dimtechnologie | Overige |
| Stuurstroom driver (mA) | 350 |
| Inschakelstroom (A) | 45 |
| Duur inschakelstroom (µs) | 32 |
| Energie-efficiëntieklasse (A->G) van de lichtbron in dit product | D |
| Nominale frequentie (Hz) | 50/60Hz |
| Flickerratio (%) | Ultra laag (5% of minder) |
| Max. Armaturen per 10A C automaat | 45 |
| Max. Armaturen per 13A C automaat | 58 |
| Max. Armaturen per 16A C automaat | 72 |
| Max. Armaturen per 20A C automaat | 90 |
| Max. Armaturen per 10A B automaat | 22 |
| Max. Armaturen per 13A B automaat | 35 |
| Max. Armaturen per 16A B automaat | 43 |
| Max. Armaturen per 20A B automaat | 53 |
| Aansluitbare geleider doorsnede min | 0.75 |
| Aansluitbare geleider doorsnede max | 2.5 |

Gegevens levensduur

| | |
|--|-------|
| Gemiddelde nominale levensduur - L70 B50 | 50000 |
|--|-------|

START Surface IP66 1450lm 830 MW EM3 Zwart

Artikelnummer 0098604

SYLVANIA

Fysieke gegevens

| | |
|--------------------------------|---------------------------|
| Kleur behuizing | RAL 9011 - Graphite black |
| IP waarde | IP66 |
| IK waarde | IK10 |
| Afwerking diffusor | Opaal |
| Materiaal diffusor | PC Polycarbonaat |
| Hoogte (mm) | 111 |
| Nominale diameter product (mm) | 350 |
| Gewicht (kg) | 1.3 |

Verpakkingen

| | |
|--------------------------------|----------------|
| EAN code | 5410288986043 |
| Enkele lengte verpakking (cm) | 40.0 |
| Enkele breedte verpakking (cm) | 40.0 |
| Hoogte eenheidsverpakking (cm) | 11.0 |
| DUN14 (inner) | 05410288986043 |
| Eenheden per omdoos | 1 |
| Lengte omdoos (cm) | 40.0 |
| Breedte omdoos (cm) | 40.0 |
| Diepte omdoos (cm) | 11.0 |

Veiligheidsgegevens

| | |
|--------------------------------------|-------|
| Gloeidraad test (°) | 650 |
| Optimale bedrijfsomstandigheden (°C) | 25-25 |