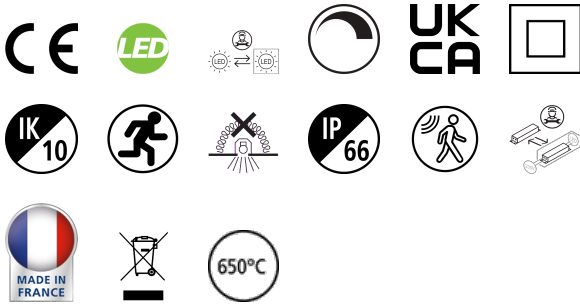


# START Surface IP66 1500lm 840 MW EM3 Zwart

Artikelnummer 0098605

**SYLVANIA**

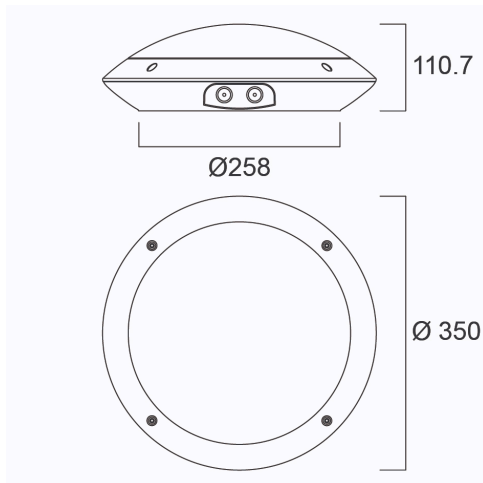
**START**™



Sensor Dim LED buitenopbouwarmatuur, 350mm diameter, 1500lm als max. lumenoutput, kan worden verlaagd naar 1450lm met interne schakelaar, 14W max. Vermogen, 107lm/W efficiëntie, 4000K kleurtemperatuur, CRI80, IP66, IK10, 50.000 uur (L70), witte behuizing, vandaalbestendig. Geïntegreerde microwave-daglicht en bewegingssensor, dimfunctie en corridorfunctie, geleverd met antidiefstalschroeven

## Technische gegevens

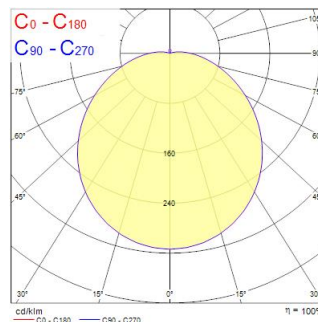
### Afmetingen (mm)



### Fotometrie

Distance [m]	Cone diameter [m]	Beam diameter [m]	Beam angle [°]	Illuminance [lx]
0.5	1.52	Ø171	90.7°	1945
1.0	3.04	Ø171	90.7°	486
1.5	4.57	Ø171	90.7°	216
2.0	6.09	Ø171	90.7°	132
2.5	7.61	Ø171	90.7°	72
3.0	9.13	Ø171	90.7°	44

Distance [m] Cone diameter [m] Illuminance [lx]  
 — C0 - C180 (Half beam angle: 113.4°)



# START Surface IP66 1500lm 840 MW EM3 Zwart

Artikelnummer 0098605

**SYLVANIA**

## Algemene gegevens

Productnaam	START Surface IP66 1500lm 840 MW EM3 Zwart
Technologie	LED
Lampvoet	N/A
Behuizing	PC Polycarbonaat
Montage	Plafondopbouw
Omgeving	Binnen/buitentoeepassingen
Algemene toepassing	Horeca
Omgevingstemperatuur (°C)	25°C...+25°C
Werkings temperatuur (°)	25
ETIM klasse	EC002892
Garantie	5 jaar

## Optische gegevens

Lumenstroom armatuur (lm)	1500
Efficiëntie armatuur lm/W	84
LOR (%)	100
Kleurtemperatuur (K)	4000
Kleurcode	840
Lichtkleur	Neutraalwit
CRI (Ra)	80
Initiële kleurvariatie (SDCM)	SDCM6
Instelbare kleurkwaliteit	Nee
Bundel breedte (°)	120
Type licht distributie	Symmetrisch
Luminantiecontrole	< 25
Fotobiologische risicogroep	RG0
Lumenbehoud aan einde nominale levensduur (lm)	70
Luminous flux (emergency) (lm)	124
Nood duur (u)	3

## Elektrische gegevens

Totaal energieverbruik (W)	18
Primaire voedingsspanning min	220
Primaire voedingsspanning max	240
Lamp arbeidsfactor	1
THD (bij 230 V, 50 Hz, volledige belasting, bij 100% dimniveau) $\leq$ xx.x %	1
Elektrische beschermingsklasse	Klasse II
Voorschakelapparaat vereist	Nee
Type ballast	LED constante stroom driver
Montage ballast	Geïntegreerd
Dimbaar	Ja
Dimtechnologie	Overige
Stuurstroom driver (mA)	350
Inschakelstroom (A)	45
Duur inschakelstroom ( $\mu$ s)	32
Energie-efficiëntieklasse (A->G) van de lichtbron in dit product	D
Nominale frequentie (Hz)	50/60Hz
Flickerratio (%)	Ultra laag (5% of minder)
Max. Armaturen per 10A C automaat	45
Max. Armaturen per 13A C automaat	58
Max. Armaturen per 16A C automaat	72
Max. Armaturen per 20A C automaat	90
Max. Armaturen per 10A B automaat	22
Max. Armaturen per 13A B automaat	35
Max. Armaturen per 16A B automaat	43
Max. Armaturen per 20A B automaat	53
Aansluitbare geleider doorsnede min	0.75
Aansluitbare geleider doorsnede max	2.5

## Gegevens levensduur

Gemiddelde nominale levensduur - L70 B50	50000
--	-------

# START Surface IP66 1500lm 840 MW EM3 Zwart

Artikelnummer 0098605

**SYLVANIA**

## Fysieke gegevens

Kleur behuizing	RAL 9011 - Graphite black
IP waarde	IP66
IK waarde	IK10
Afwerking diffusor	Opaal
Materiaal diffusor	PC Polycarbonaat
Hoogte (mm)	111
Nominale diameter product (mm)	350
Gewicht (kg)	1.3

## Verpakkingen

EAN code	5410288986050
Enkele lengte verpakking (cm)	40.0
Enkele breedte verpakking (cm)	40.0
Hoogte eenheidsverpakking (cm)	11.0
DUN14 (inner)	05410288986050
Eenheden per omdoos	1
Lengte omdoos (cm)	40.0
Breedte omdoos (cm)	40.0
Diepte omdoos (cm)	11.0

## Veiligheidsgegevens

Gloeidraad test (°)	650
Optimale bedrijfsomstandigheden (°C)	25-25