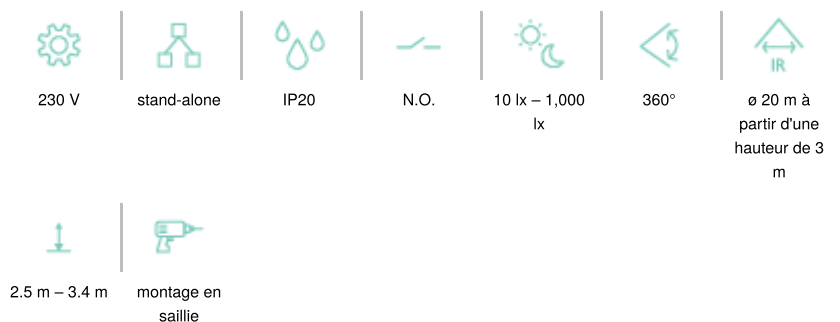


Détecteur de présence, 230 V, 20 m, pour montage en saillie, couleur blanc

350-20054



4 ans de garantie



Ce détecteur de présence à un canal convient pour un montage au plafond et est utilisé pour éteindre/allumer l'éclairage intérieur. Il possède une zone de détection circulaire, d'un diamètre jusqu'à 20 m qui peut être adapté à l'aide du masque d'obturation. L'appareil est doté d'un capteur de lumière intégré et allume et éteint l'éclairage automatiquement. Il peut aussi être commandé manuellement au moyen d'un bouton-poussoir N.O. Une fois la temporisation de déconnexion réglée écoulee, l'éclairage s'éteint automatiquement. L'appareil possède un indice de protection IP20 et satisfait à la norme européenne EN 60669-2-1 relative à la CEM et la sécurité.

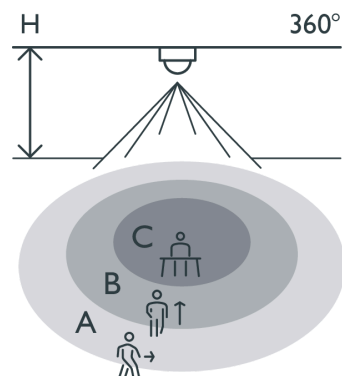
Couleur de finition: blanc.

Compatible secondary detectors:

Compatible master detectors:



Portée de détection



H	A Across	B Towards	C Presence
2.5 m	ø 20 m	ø 12 m	ø 5 m
3 m	ø 20-22 m	ø 12-13 m	ø 5-6 m

Données techniques

Configuration	stand-alone
Tension d'alimentation	230 Vac
Sortie du détecteur	230 V (ON/OFF)
Temporisation de déconnexion	60 sec – 1,800 sec
Calibre maximum du disjoncteur miniature	-10
Angle de détection	360 °
Portée de détection (PIR)	ø 20 m à partir d'une hauteur de 3 m
Température ambiante minimum	-5 °C
Température ambiante maximum	+50 °C
Montage	montage en saillie
Hauteur de montage	2.5 m – 3.4 m
Couleur de finition	blanc
Dimensions (HxLxP)	127 mm x 127 mm x 59 mm
Degré de protection	IP20
Résistance aux chocs	IK02

Dimensions

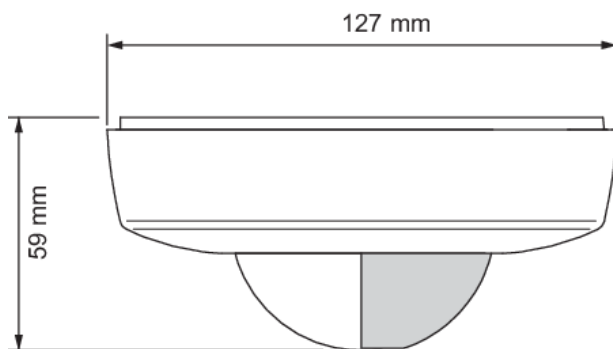


Schéma de câblage

