

## Wilo-Stratos GIGA2.0-I/-D



hr Upute za ugradnju i uporabu



Stratos GIGA2.0-I  
<https://qr.wilo.com/210>



Stratos GIGA2.0-D  
<https://qr.wilo.com/209>

Fig. 1: Stratos GIGA2.0-I / Stratos GIGA2.0-D - DN 100; 1,1 ... 1,5 kW

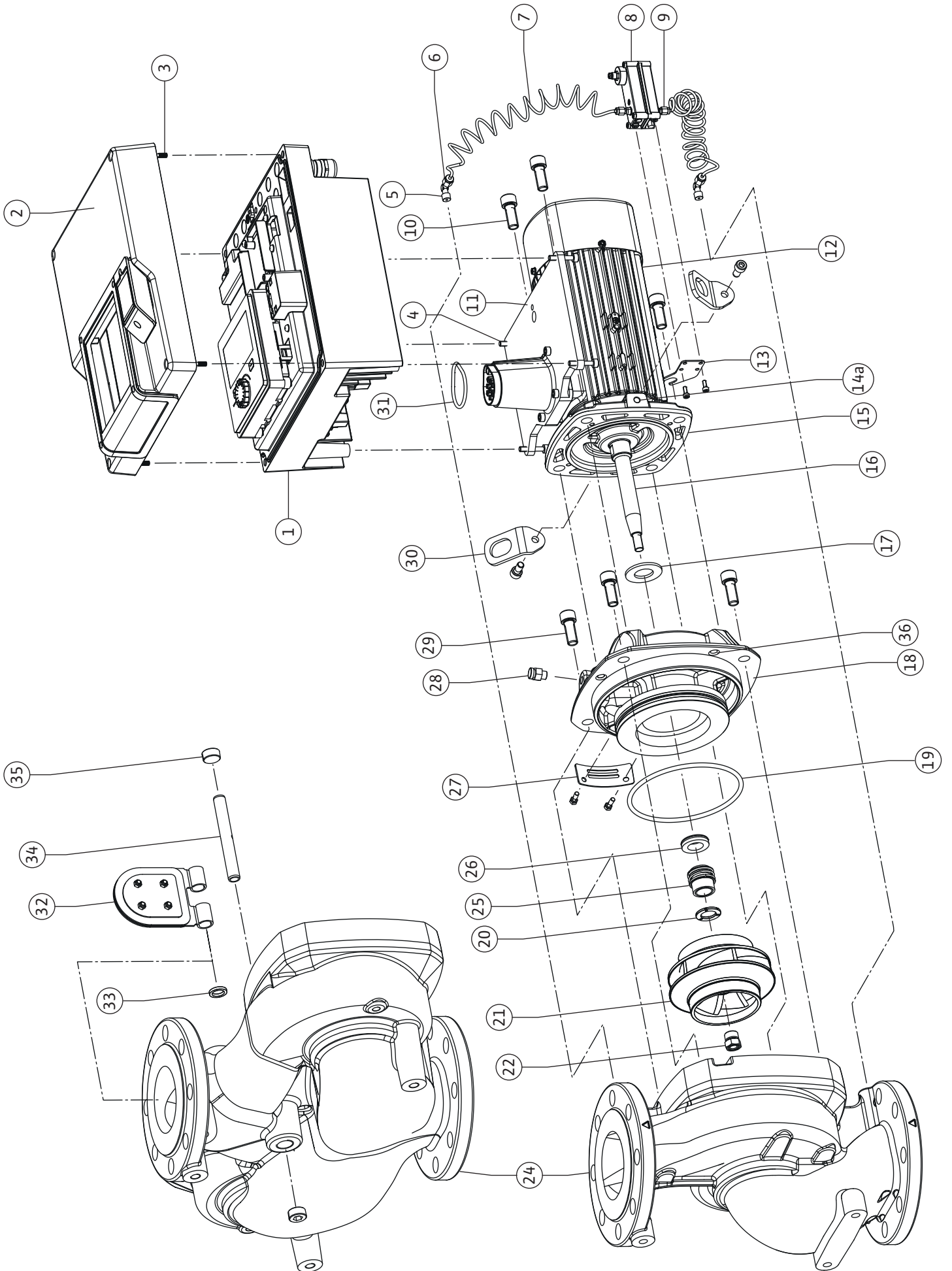


Fig. II: Stratos GIGA2.0-I / Stratos GIGA2.0-D - DN 32 ... DN 100; 0,37 ... 7,5 kW

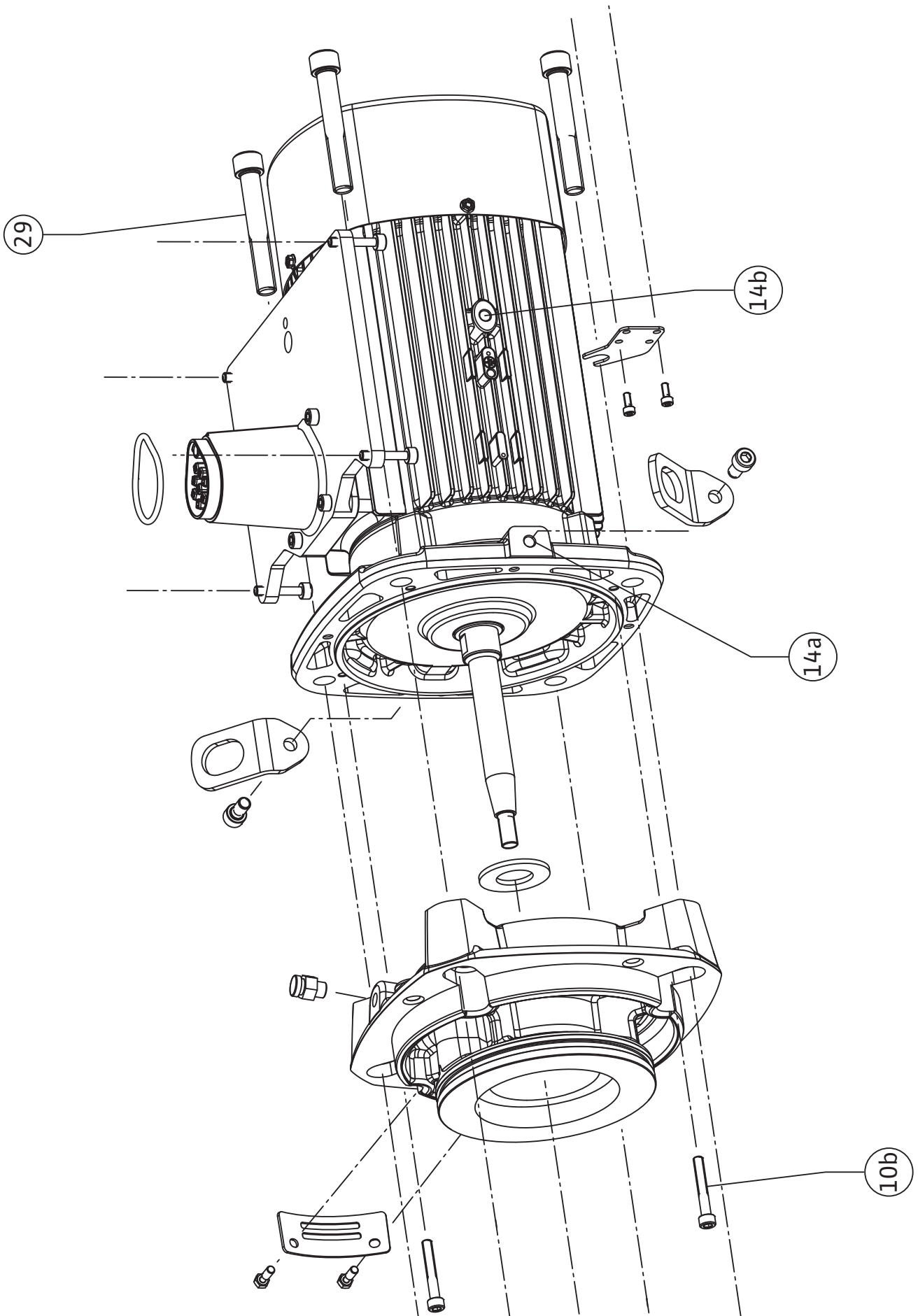




Fig. III: Stratos GIGA2.0-I / Stratos GIGA2.0-D - DN 100 ... DN 125; 2,2 ... 4,0 kW

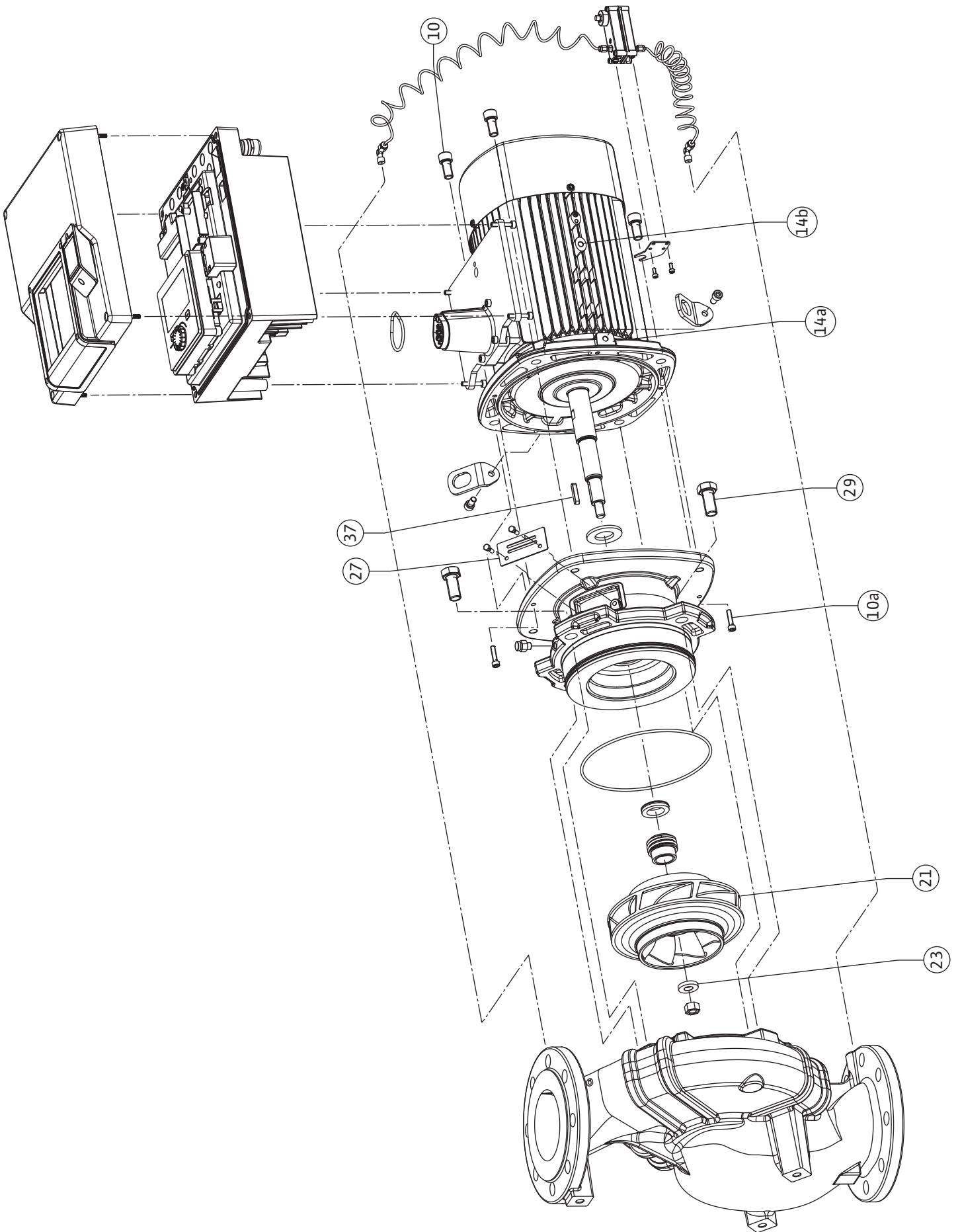
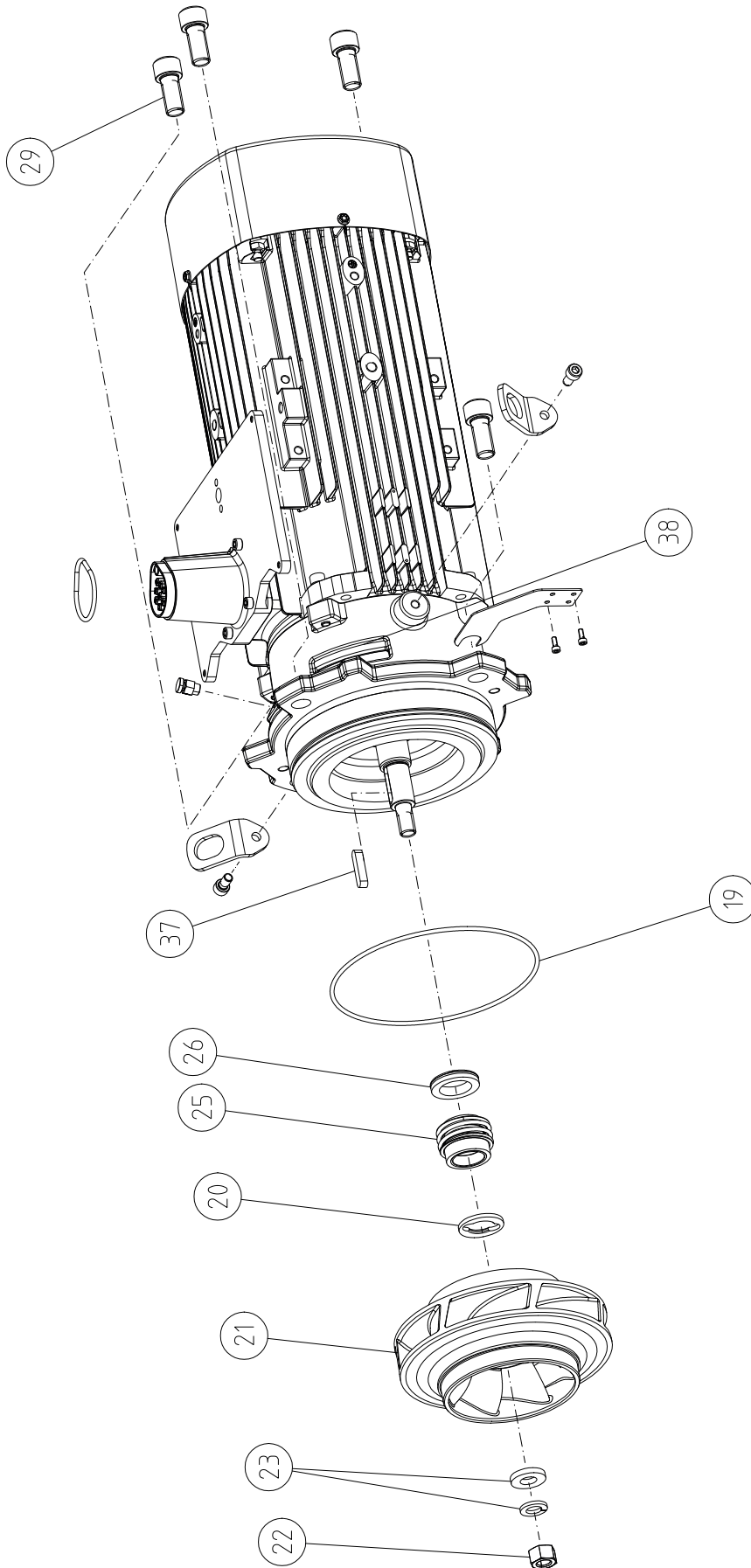


Fig. IV: Stratos GIGA2.0-I / Stratos GIGA2.0-D - DN 100 ... DN 125; 5,5 ... 7,5 kW



## Sadržaj

<b>1 Općenito</b> .....	<b>9</b>	<b>11 Postavljanje funkcija regulacije</b> .....	<b>55</b>
1.1 O ovim Uputama .....	9	11.1 Funkcije regulacije .....	55
1.2 Autorsko pravo .....	9	11.2 Dodatak – automatska funkcija regulacije .....	57
1.3 Pravo na preinake.....	9	11.3 Pomoćnik za postavke.....	59
<b>2 Sigurnost</b> .....	<b>9</b>	11.4 Unaprijed definirane primjene u pomoćniku za postavke .....	64
2.1 Oznaka sigurnosnih napomena.....	9	11.5 Izbornik postavki – Namještanje redovnog pogona.....	67
2.2 Kvalifikacija osoblja .....	10	11.6 Izbornik postavki – ručno upravljanje.....	72
2.3 Električni radovi.....	11	<b>12 Pogon dvostruke pumpe</b> .....	<b>73</b>
2.4 Transport.....	12	12.1 Upravljanje dvostrukim pumpama.....	73
2.5 Radovi montaže/demontaže .....	12	12.2 Ponašanje dvostrukih pumpi .....	74
2.6 Radovi održavanja.....	12	12.3 Izbornik postavki – pogon dvostruke pumpe .....	75
<b>3 Namjenska uporaba i pogrešna uporaba</b> .....	<b>13</b>	12.4 Prikaz kod pogona dvostruke pumpe.....	76
3.1 Namjenska uporaba .....	13	<b>13 Komunikacijska sučelja: Postavka i funkcija</b> .....	<b>78</b>
3.2 Pogrešna uporaba .....	13	13.1 Primjena i funkcija SSM releja.....	78
3.3 Obveze korisnika.....	14	13.2 Primjena i funkcija SBM releja.....	79
<b>4 Opis pumpe</b> .....	<b>14</b>	13.3 Prisilno upravljanje SSM/SBM relejom .....	80
4.1 Opseg isporuke.....	17	13.4 Primjena i funkcija digitalnih upravljačkih ulaza DI1 i DI2 .....	81
4.2 Ključ tipa.....	17	13.5 Primjena i funkcija analognih ulaza AI1... AI4 .....	84
4.3 Tehnički podaci .....	18	13.6 Primjena i funkcija Wilo Net sučelja.....	91
4.4 Dodatna oprema .....	19	13.7 Postavka Bluetooth sučelja Wilo–Smart Connect modul BT.....	93
<b>5 Transport i skladištenje</b> .....	<b>20</b>	13.8 Primjena i funkcija CIF modula .....	93
5.1 Otprema .....	20	<b>14 Postavke uređaja</b> .....	<b>94</b>
5.2 Inspekcija uslijed transporta.....	20	14.1 Svjetlina zaslona .....	94
5.3 Skladištenje.....	20	14.2 Država, jezik, jedinica .....	94
5.4 Transport u svrhu montaže/demontaže .....	21	14.3 Bluetooth uključen/isključen .....	94
<b>6 Instalacija</b> .....	<b>22</b>	14.4 Blokada tipki uključena .....	95
6.1 Kvalifikacija osoblja .....	22	14.5 Informacija o uređaju .....	95
6.2 Korisnikove obveze.....	22	14.6 Kratkotrajno pokretanje pumpe.....	95
6.3 Sigurnost .....	22	<b>15 Dijagnostika i mjerne vrijednosti</b> .....	<b>96</b>
6.4 Dopušteni položaji ugradnje i promjene u rasporedu dijelova prije instalacije .....	24	15.1 Pomoć pri dijagnostici .....	96
6.5 Priprema montaže.....	29	15.2 Bilježenje količine topline/hladnoće.....	96
6.6 Instalacija od dviju pumpi / instalacija sa spojnicom.....	33	15.3 Pogonski podaci/statistika.....	98
6.7 Instalacija i položaj senzora koji se dodatno mogu priključiti.....	34	15.4 Održavanje .....	99
<b>7 Električni priključak</b> .....	<b>34</b>	15.5 Spremanje konfiguracije/Spremanje podataka.....	100
7.1 Mrežni priključak .....	40	<b>16 Ponovno uspostavljanje i vraćanje na početne postavke</b> ... <b>100</b>	
7.2 Priključak SSM-a i SBM-a.....	42	16.1 Točke vraćanja.....	101
7.3 Priključak digitalnih, analognih i sabirničkih ulaza .....	42	16.2 Tvornička postavka.....	101
7.4 Priključak senzora diferencijalnog tlaka .....	43	<b>17 Pomoć</b> .....	<b>102</b>
7.5 Priključak opcije Wilo Net .....	43	17.1 Sustav pomoći .....	103
7.6 Okretanje zaslona .....	44	17.2 Servisni kontakt.....	103
<b>8 Montaža Wilo–Smart Connect modul BT</b> .....	<b>45</b>	<b>18 Smetnje, uzroci i uklanjanje</b> .....	<b>103</b>
<b>9 Montaža CIF modula</b> .....	<b>46</b>	18.1 Mehaničke smetnje bez dojava pogrešaka.....	103
<b>10 Puštanje u pogon</b> .....	<b>47</b>	18.2 Pomoć pri dijagnostici .....	104
10.1 Punjenje i odzračivanje.....	47	18.3 Dojave grešaka .....	105
10.2 Ponašanje nakon uključivanja naponskog napajanja pri prvom puštanju u pogon.....	48	18.4 Upozorenja.....	106
10.3 Opis poslužnih elemenata.....	49	18.5 Upozorenja za konfiguraciju.....	110
10.4 Posluživanje pumpe.....	49	<b>19 Održavanje</b> .....	<b>112</b>
		19.1 Dovod zraka .....	114
		19.2 Radovi održavanja .....	114

<b>20</b>	<b>Rezervni dijelovi .....</b>	<b>122</b>
<b>21</b>	<b>Zbrinjavanje .....</b>	<b>123</b>
21.1	Ulja i maziva .....	123
21.2	Informacije o sakupljanju rabljenih električnih i elektroničkih proizvoda.....	123
21.3	Baterija/akumulator .....	123

## 1 Općenito

### 1.1 O ovim Uputama

Ove upute sastavni su dio proizvoda. Pridravanje ovih uputa preduvjet je za ispravno rukovanje i primjenu:

- Upute pažljivo pročitajte prije svih aktivnosti.
- Čuvajte ih tako da uvijek budu dostupne.
- Pridrjavajte se svih podataka o proizvodu.
- Pridrjavajte se oznaka na proizvodu.

Originalne upute za uporabu napisane su na njemačkom jeziku. Inačice ovih uputa na ostalim jezicima prijevod su originalnih uputa za uporabu.

### 1.2 Autorsko pravo

WILO SE © 2023

Prosljeđivanje i umnožavanje ovog dokumenta, iskorištavanje i odavanje njegovog sadržaja zabranjeni su ukoliko za njih ne postoji izričito odobrenje. Prekršaji podliježu naknadi štete. Sva prava pridržana.

### 1.3 Pravo na preinake

Wilo zadržava pravo promijeniti navedene podatke bez najave i ne preuzima jamstvo za tehničke netočnosti i/ili propuste. Korištene slike mogu odstupati od originala i služe kao primjer za prikaz proizvoda.

## 2 Sigurnost

U ovom se poglavlju nalaze temeljne napomene za pojedine faze vijeka trajanja proizvoda. Nepridravanje tih napomena može izazvati sljedeće opasnosti:

- Opasnost za osobe zbog električnih, mehaničkih ili bakterioloških djelovanja i elektromagnetskih polja
- Ugrožavanje okoliša uslijed istjecanja opasnih tvari
- Materijalne štete
- Zakazivanje važnih funkcija proizvoda
- Zakazivanje propisanih postupaka održavanja i popravaka

Nepridravanje napomena vodi do gubitka svakog prava za naknadu štete.

**Osim toga treba se pridržavati i uputa i sigurnosnih napomena u daljnjim poglavljima!**

### 2.1 Oznaka sigurnosnih napomena

U ovim uputama za ugradnju i uporabu upotrebljavaju se sigurnosne napomene za materijalne štete i ozljede osoba. Te su sigurnosne napomene različito prikazane:

- Sigurnosne napomene za ozljede osoba počinju signalnom riječi s odgovarajućim **simbolom ispred njih** i označene su sivom bojom.



#### **OPASNOST**

**Vrsta i izvor opasnosti!**

Posljedice opasnosti i upute za izbjegavanje.

- Sigurnosne napomene za materijalne štete počinju signalnom riječi i prikazuju se **bez** simbola.

---

#### **OPREZ**

**Vrsta i izvor opasnosti!**

Posljedice ili informacije.







---

### Signalne riječi

- **OPASNOST!**  
Nepoštivanje uzrokuje smrt ili najteže ozljede!
- **UPOZORENJE!**  
Nepoštivanje može uzrokovati (najteže) ozljede!
- **OPREZ!**  
Nepoštivanje može izazvati materijalne štete, moguća je totalna šteta.
- **UPUTA!**  
Korisna napomena za rukovanje proizvodom

### Simboli

U ovim uputama upotrebljavaju se sljedeći simboli:

-  Opći simbol opasnosti
-  Opasnost od električnog napona
-  Upozorenje na vruće površine
-  Upozorenje na magnetska polja
-  Upozorenje na visok tlak
-  Napomene

Pridržavati se uputa koje se nalaze izravno na proizvodima i održavati te upute trajno čitkima:

- Napomene o upozorenjima i opasnostima
- Tipska pločica
- Strelica koja pokazuje smjer vrtnje / simbol smjera strujanja
- Označavanje priključaka

### Označavanje unakrsnih referenci

Naziv poglavlja ili tablice uvijek je u navodnicima „ “. Broj stranice slijedi u uglatim zagradama [ ].

## 2.2 Kvalifikacija osoblja

Osoblje mora:

- Biti podučeno o lokalnim valjanim propisima o zaštiti od nezgoda.
- S razumijevanjem pročitati upute za ugradnju i uporabu.

Osoblje mora imati sljedeće kvalifikacije:

- Električni radovi: električne radove mora obavljati električar.
- Radovi montaže/demontaže: Stručna osoba mora biti obučena za rukovanje nužnim alatima i potrebnim pričvrsnim materijalima.
- Posluživanje uređaja mora provoditi osoblje koje je prošlo obuku o načinu funkcioniranja cijelog postrojenja.

- Radovi održavanja: Stručna osoba mora biti upoznata s rukovanjem upotrijebljenim pogonskim sredstvima i njihovim zbrinjavanjem.

### Definicija „stručnih električara”

Stručni je električar osoba odgovarajuće stručne izobrazbe, znanja i iskustva koja može prepoznati i spriječiti opasnosti električne energije.

Područje odgovornosti, nadležnost i nadzor osoblja treba osigurati korisnik. Ako osoblje ne raspolaže potrebnim znanjima, valja ga školovati i uputiti. Ako je potrebno, to može izvršiti proizvođač proizvoda po nalogu korisnika.

## 2.3 Električni radovi

- Električne radove uvijek mora obavljati električar.
- Za priključak na lokalnu električnu mrežu treba se pridržavati nacionalno važećih smjernica, normi i propisa te uputa mjesne tvrtke za opskrbu energijom.
- Prije svih radova odvojite proizvod od električne mreže i osigurajte od ponovnog uključivanja.
- Osoblje je podučeno o izvedbi električnih priključaka i mogućnostima isključivanja proizvoda.
- Električni priključak zaštitite zaštitnom nadstrujnom sklopkom (RCD).
- Pridržavajte se tehničkih podataka koji se nalaze u ovim uputama za ugradnju i uporabu te na tipskoj pločici.
- Uzemljite proizvod.
- Prilikom priključivanja proizvoda na električno uključno postrojenje treba poštivati proizvođačeve propise.
- Neispravne priključne kabele odmah treba zamijeniti električar.
- Nikad ne uklanjajte poslužne elemente.
- Ako radijski izvori (Bluetooth) vode do opasnosti (npr. u bolnici), moraju se ugasiti ili ukloniti dokle god su nepoželjni ili zabranjeni na mjestu instalacije.



### OPASNOST

Rotor s trajnim magnetom na unutrašnjoj strani pumpe pri demontaži može biti opasan po život za osobe s medicinskim implantatima (npr. srčanim elektrostimulatorima).

- Potrebno je pridržavati se općih smjernica za ponašanje koje vrijede za rukovanje električnim uređajima!
- Ne otvarajte motor!
- Demontažu i montažu rotora smije provoditi samo korisnička služba poduzeća Wilo! Osobe koje nose srčani elektrostimulator **ne** smiju provoditi takve radove!



### UPUTA

Magneti u unutrašnjosti motora ne uzrokuju nikakvu opasnost **sve dok je motor kompletno montiran**. Osobe s ugrađenim srčanim elektrostimulatorom mogu se bez ograničenja približiti pumpi.

## 2.4 Transport

- Nosite zaštitnu opremu:
  - Rukavice za zaštitu od posjekotina
  - Sigurnosnu obuću
  - Zatvorene naočale
  - Zaštitnu kacigu (prilikom primjene sredstava za podizanje)
- Upotrebljavajte samo zakonski raspisana i dopuštena ovjesna sredstva.
- Odaberite ovjesna sredstva na temelju postojećih uvjeta (vremenske prilike, ovjesna točka, teret itd.).
- Ovjesna sredstva uvijek pričvrstite na za to predviđene ovjesne točke (npr. podizne očiće).
- Sredstvo za podizanje postavite tako da je tijekom primjene osigurana stabilnost.
- Pri primjeni sredstava za podizanje mora, ako je potrebno (npr. zaklonjen pogled), za koordinaciju treba biti dodijeljena još jedna osoba.
- Nije dopušten boravak ispod visećeg tereta. Terete **ne** pomičite iznad radnih mjesta na kojima se nalaze osobe.

## 2.5 Radovi montaže/ demontaže

- Nosite sljedeću zaštitnu opremu:
  - Sigurnosnu obuću
  - Rukavice za zaštitu od posjekotina
  - Zaštitnu kacigu (prilikom primjene sredstava za podizanje)
- Na mjestu primjene pridržavajte se važećih zakona i propisa za sigurnost na radu i zaštitu od nezgoda.
- Odvojite proizvod od električne mreže i osigurajte od neovlaštenog ponovnog uključivanja.
- Svi rotirajući dijelovi moraju biti u stanju mirovanja.
- Zasun na dovodu i tlačnom vodu treba zatvoriti.
- U zatvorenim prostorima pobrinite se za dovoljnu ventilaciju.
- Uvjerite se da prilikom svih radova zavarivanja ili radova s električnim uređajima ne postoji opasnost od eksplozije.

## 2.6 Radovi održavanja

- Nosite sljedeću zaštitnu opremu:
  - Zatvorene naočale
  - Sigurnosnu obuću
  - Rukavice za zaštitu od posjekotina
- Na mjestu primjene pridržavajte se važećih zakona i propisa za sigurnost na radu i zaštitu od nezgoda.
- Obvezno se valja pridržavati postupka za obustavu rada proizvoda/postrojenja opisanog u uputama za ugradnju i uporabu.
- Za održavanje i popravljavanje smiju se upotrebljavati samo originalni dijelovi proizvođača. Upotreba drugih dijelova osim originalnih oslobađa proizvođača od svake odgovornosti.



- Odvojite proizvod od električne mreže i osigurajte od neovlaštenog ponovnog uključivanja.
- Svi rotirajući dijelovi moraju biti u stanju mirovanja.
- Zasun na dovodu i tlačnom vodu treba zatvoriti.
- Transportni medij i pogonsko sredstvo koji isure treba odmah prikupiti i zbrinuti u skladu s lokalno važećim smjernicama.
- Alat treba čuvati na za to predviđenim mjestima.
- Nakon završetka radova opet postavite sve sigurnosne i nadzorne uređaje te provjerite rade li ispravno.

### 3 Namjenska uporaba i pogrešna uporaba

#### 3.1 Namjenska uporaba

Pumpe sa suhim rotorom serije Stratos GIGA2.0 namijenjene su uporabi u vidu optočnih pumpi u tehnici zgrade.

Smiju se upotrebljavati za:

- Toplovodne sustave grijanja
- Kružni tokovi rashladne i hladne vode
- Industrijska postrojenja za optok
- Optoke nositelja topline

#### Instalacija unutar objekta:

Pumpe sa suhim rotorom valja instalirati u suhoj, dobro prozračenoj prostoriji zaštićenoj od smrzavanja.

#### Instalacija izvan objekta (postavljanje na otvorenom)

- Pazite na dopuštene uvjete okoline i stupanj zaštite.
- Instalirajte pumpu u kućištu kao zaštitu od nevremena. Uzmite u obzir dopuštene temperature okoline (vidi tablicu „Tehnički podaci“ [▶ 18]).
- Zaštitite pumpu od vremenskih utjecaja poput izravnog sunčeva zračenja, kiše i snijega.
- Pumpu valja zaštititi tako da utori za odvod kondenzata ne budu prljavi.
- Spriječite nakupljanje kondenzatne vode prikladnim mjerama.

U namjensku uporabu pumpe spada i pridržavanje ovih uputa te podataka i oznaka na pumpi.

Svaka uporaba koja nadilazi navedeno smatra se pogrešnom uporabom i ima za posljedicu gubitak svih jamstvenih prava.

#### 3.2 Pogrešna uporaba

Sigurnost pri radu isporučenog proizvoda zajamčena je samo u slučaju namjenske uporabe u skladu s poglavljem „Namjenska uporaba“ uputa za ugradnju i uporabu. Granične vrijednosti nikada ne smiju biti manje ili veće od graničnih vrijednosti navedenih u katalogu / listu s tehničkim podacima.



#### UPOZORENJE

##### Pogrešna uporaba pumpe može dovesti do opasnih situacija i materijalne štete!

Nedopuštene tvari u mediju mogu uništiti pumpu. Abrzivne krute tvari (npr. pijesak) ubrzavaju trošenje pumpe.

Pumpe bez odobrenja Ex (odobrenje za područja ugrožena eksplozijom) nisu prikladne za primjenu u prostorima ugroženima eksplozijom.

- Nikada ne umećite medije koje nije odobrio proizvođač.
- Lako zapaljive materijale/medije držite podalje od proizvoda.
- Nikad ne dopuštajte izvođenje radova neovlaštenim osobama.
- Nikad ne koristite izvan navedenih ograničenja uporabe.
- Nikad ne vršite neovlaštene pregradnje.
- Upotrebljavajte isključivo odobrenu dodatnu opremu i originalne rezervne dijelove.

### 3.3 Obveze korisnika

- Upute za ugradnju i uporabu staviti na raspolaganje na jeziku koji osoblje razumije.
- Osigurajte potrebnu obuku osoblja za zadane poslove.
- Utvrdite područje odgovornosti i kompetencija osoblja.
- Na raspolaganje staviti potrebnu zaštitnu opremu i osigurati da je osoblje nosi.
- Sigurnosne ploče i ploče s natpisima na proizvodu moraju se održavati čitljivima.
- Podučite osoblje o načinu funkcioniranja sustava.
- Isključite opasnosti od električne energije.
- Opasne dijelove (iznimno hladne, vruće, okretne itd.) opremite lokalnom zaštitom od doticanja.
- S mjesta s kojih se propuštaju opasni mediji (npr. eksplozivnih, otrovnih, vrućih) ti se mediji moraju odvoditi tako da ne nastanu opasnosti za osobe i okoliš. Treba se pridržavati nacionalnih zakonskih odredaba.
- Lako zapaljive materijale u načelu držite podalje od proizvoda.
- Pridržavajte se propisa o sprečavanju nezgoda.
- Pridržavajte se lokalnih ili općih propisa [npr. IEC (Međunarodna elektrotehnička komisija), VDE (Savez njemačkih elektrotehničara) itd.] i propisa lokalnih poduzeća za opskrbu energijom.

Pridržavati se uputa koje se nalaze izravno na proizvodima i održavati te upute trajno čitkima:

- Napomene o upozorenjima i opasnostima
- Tipska pločica
- Strelica koja pokazuje smjer vrtnje / simbol smjera strujanja
- Označavanje priključaka

Ovaj uređaj mogu upotrebljavati djeca u dobi od 8 godina i iznad te osobe sa smanjenim fizičkim, osjetilnim ili mentalnim sposobnostima ili s nedostatkom iskustva i znanja ako su pod nadzorom ili upućene u sigurnu uporabu uređaja te ako razumiju opasnosti koje proizlaze iz toga. Djeca se ne smiju igrati uređajem. Djeca ne smiju čistiti i održavati uređaj bez nadzora.

## 4 Opis pumpe

Visokoučinkovita pumpa Stratos GIGA2.0 pumpa je sa suhim rotorom s integriranim prilagođavanjem snage i tehnologijom „Electronic Commutated Motor“ (ECM). Pumpa je izvedena kao jednostupanjska niskotlačna centrifugalna pumpa s prirubničkim priključkom i klizno-mehaničkom brtvom.

Pumpa se može montirati izravno na dovoljno pričvršćeni cjevovod kao pumpa za ugradnju na cjevovod ili se može postaviti na postolje temelja. Za montažu temeljnog postolja mogu se nabaviti konzole (dodatna oprema).

Kućište pumpe izvedeno je u izvedbi inline, tj. prirubnice s usisne i tlačne strane leže na jednoj osovini. Sva kućišta pumpe opremljena su podnožjima. Preporučuje se montaža na postolje temelja.



## UPUTA

Za sve tipove pumpi / veličine kućišta serije Stratos GIGA2.0-D mogu se isporučiti slijepi nastavci (vidi dodatnu opremu). Tako u slučaju zamjene utičnog kompleta (motor s radnim kolom i elektroničkim modulom) pogon može i dalje raditi.

Na Fig. I/II/III prikazan je shematski crtež pumpe s glavnim dijelovima u rastavljenom stanju. U nastavku teksta podrobno se objašnjava ustroj pumpe.

Pridruživanje glavnih dijelova prema Fig. I, Fig. II i Fig. III tablice „Pridruživanje glavnih dijelova“:

Br.	Dio
1	Donji dio elektroničkoga modula
2	Gornji dio elektroničkoga modula
3	Pričvrtni vijci gornjega dijela elektroničkoga modula, 4x
4	Pričvrtni vijci donjega dijela elektroničkoga modula, 4x
5	Vijčani spoj steznoga prstena voda za mjerenje tlaka (strana kućišta), 2x
6	Pretorna matica vijčanog spoja steznoga prstena (strana kućišta), 2x
7	Vod za mjerenje tlaka, 2x
8	Senzor diferencijalnog tlaka (DDG)
9	Pretorna matica vijčanog spoja steznoga prstena (sa strane DDG-a), 2x
10	Pričvrtni vijci motora, glavno učvršćivanje, 4x
10a	2x pomoćni pričvrtni vijci
10b	4x pomoćni pričvrtni vijci
11	Adapter motora za elektronički modul
12	Kućišta motora
13	Pridržni lim senzora diferencijalnog tlaka (DDG)
14a	Točke učvršćivanja transportnih ušica na prirubnicu motora, 2x
14b	Točke učvršćivanja transportnih ušica na kućište motora, 2x
15	Prirubnica motora
16	Vratilo motora
17	Prsten za prskanje
18	Laterna
19	Okrugli brtveni prsten
20	Razmačni prsten klizno-mehaničke brtve
21	Radno kolo
22	Matica radnog kola
23	Podložna pločica matice radnoga kola
24	Kućišta pumpe
25	Rotirajuća jedinica klizno-mehaničke brtve
26	Protuprsten klizno-mehaničke brtve
27	Zaštitni lim
28	Odzračni ventil
29	Pričvrtni vijci utičnog kompleta, 4x
30	Transportna ušica, 2x
31	Okrugli brtveni prsten kontaktiranja
32	Zaklopac dvostruke pumpe
33	Odstojna ploča zaklopca dvostruke pumpe
34	Osovina zaklopca dvostruke pumpe
35	Zaporni vijak provrta osovine, 2x

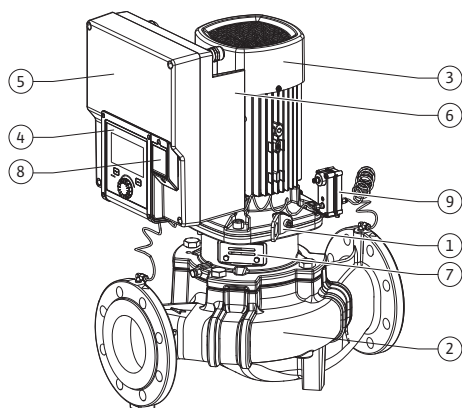


Fig. 1: Pregled pumpe

Br.	Dio
36	Provrt za montažne svornjake
37	Dosjedna opruga
38	Prozor laterne

Tablica 1: Pridruživanje glavnih dijelova

Poz.	Naziv	Izjava
1	Transportne ušice	Služe za transport i podizanje komponenti. Vidi poglavlje „Instalacija“ [► 22].
2	Kućište pumpe	Montaža prema poglavlju „Instalacija“.
3	Motor	Jedinica pogona. S elektroničkim modulom čini pogon.
4	Grafički zaslon	Informira o postavkama i stanju pumpe. Samorazumljivo upravljačko sučelje za postavljanje pumpe.
5	Elektronički modul	Elektronička jedinica s grafičkim zaslonom.
6	Električni ventilator	Hladi elektronički modul.
7	Zaštitni lim prozora laterni	Štiti od rotirajućega vratila motora.
8	Utično mjesto za Wilo-Smart Connect modul BT	Wilo Connectivity Interface kao utično mjesto za Bluetooth modul
9	Senzor	2 ... 10 V senzor s priključcima za kapilarne cijevi na diferencijalnog tlaka priрубnicama s usisne i tlačne strane

Tablica 2: Opis pumpe

- Poz. 3: Motor s montiranim elektroničkim modulom može se okretati u odnosu na laternu. Za to je potrebno uzeti u obzir podatke u poglavlju „Dopušteni položaji ugradnje i promjene u rasporedu dijelova prije instalacije“ [► 24].
- Poz. 4: Zaslon se može prema potrebi zakretati u koracima od 90°. (vidi poglavlje „Električni priključak“ [► 34]).
- Poz. 6: Neometani i slobodni protok zraka mora se jamčiti oko električnoga ventilatora. (Vidi poglavlje „Instalacija“ [► 22])
- Poz. 7: Za provjeru propuštanja mora se demontirati zaštitni lim. Uzmite u obzir sigurnosne napomene iz poglavlja „Puštanje u pogon“ [► 47]!
- Poz. 8: Za montažu Wilo-Smart Connect modula BT vidi poglavlje „Montaža Wilo-Smart Connect modula BT“ [► 45].

#### Tipske pločice (Fig. 2)

1	Tipska pločica pumpe	2	Tipska pločica pogona
---	----------------------	---	-----------------------

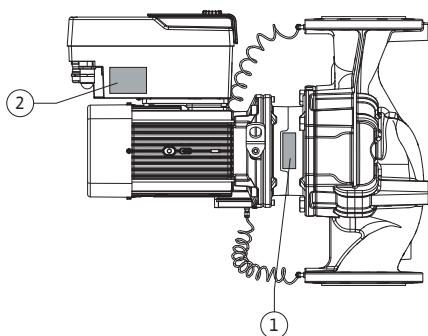


Fig. 2: Tipske pločice

- Na tipskoj pločici pumpe nalazi se serijski broj. Mora se npr. navesti za narudžbu rezervnoga dijela.
- Tipska pločica pogona nalazi se na strani elektroničkoga modula. Električni priključak treba dimenzionirati prema podacima na tipskoj pločici pogona.

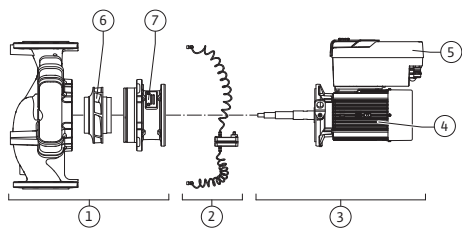


Fig. 3: Funkcijski elementi

### Funkcijski elementi (Fig. 3)

Poz.	Naziv	Opis
1	Hidraulička jedinica	Hidraulička jedinica sastoji se od kućišta pumpe, radnoga kola i laterne.
2	Senzor diferencijalnog tlaka (opcionalno)	Senzor diferencijalnog tlaka s elementima za priključivanje i učvršćivanje
3	Pogon	Pogon se sastoji od motora i elektroničkoga modula.
4	Motor	DN 32...DN 125 do snage motora od 4,0 kW: laterna se može demontirati s prirubnice motora. DN 100...DN 125 pri snazi motora od 5,5...7,5 kW: s integriranom laternom pumpe.
5	Elektronički modul	Elektronička jedinica
6	Radno kolo	
7	Laterna	

### Tablica 3: Funkcijski elementi

Motor pokreće hidrauličku jedinicu. Regulacija motora preuzima elektronički modul.

Hidraulička jedinica nije ugradna skupina spremna za ugradnju zbog prolaznog vratila motora. Rastavlja se kod većine radova na održavanju i popravcima. Za napomene o radovima održavanja i popravaka vidi poglavlje „Održavanje“ [► 112].

### Utični komplet

Radno kolo i laterna s motorom čine utični komplet (Fig. 4).

Utični komplet može se za sljedeće svrhe odvojiti od kućišta pumpe:

- Motor s elektroničkim modulom mora se zakretati u drugi relativni položaj u odnosu na kućište pumpe.
- Potreban je pristup radnom kolu i klizno-mehaničkoj brtvi.
- Motor i hidraulička jedinica moraju se odvojiti.

Pritom kućište pumpe može ostati u cjevovodu.

Obratite pažnju na poglavlje „Dopušteni položaji ugradnje i promjene u rasporedu dijelova prije instalacije“ [► 24] i na poglavlje „Održavanje“ [► 112].

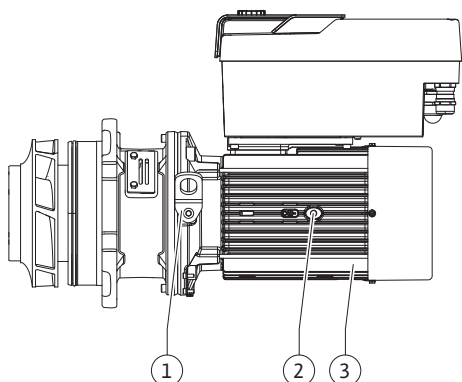


Fig. 4: Utični komplet

#### 4.1 Opseg isporuke

- Pumpa
- Upute za ugradnju i uporabu i izjava o sukladnosti
- Wilo-Smart Connect modul BT
- Kabelske uvodnice s brtvenim umecima

#### 4.2 Ključ tipa

Primjer: Stratos GIGA2.0-I 65/1-37/M-4,0-xx

Stratos GIGA	Oznaka pumpe
2.0	Druga generacija
-I	Pojedinačna inline pumpa
-D	Dvostruka Inline pumpa
65	Prirubnički priključak DN 65
1-37	Kontinuirano namjestiva zadana visina zadane vrijednosti 1: Minimalna visina dobave u m 37: Maksimalna visina dobave u m kod Q = 0 m³/h
M-	Varijanta s naponskim napajanjem 1~230 V
4,0	Nazivna snaga motora u kW

## Primjer: Stratos GIGA2.0-I 65/1-37/M-4,0-xx

-xx

Varijanta: npr. R1

Tablica 4: Ključ tipa

Za pregled svih varijanti proizvoda vidi Wilo-Select/katalog.

## 4.3 Tehnički podaci

Svojstvo	Vrijednost	Napomena
<b>Električni priključak:</b>		
Područje napona	3~380 V ... 3~440 V ( $\pm 10\%$ ), 50/60 Hz	Podržane vrste mreža: TN, TT, IT <sup>1)</sup>
Područje napona	1~220 V...1~240 V ( $\pm 10\%$ ), 50/60 Hz	Podržane vrste mreža: TN, TT, IT <sup>1)</sup>
Područje snage	3~0,55 kW...7,5 kW	Ovisno o tipu pumpe
Područje snage	1~0,37 kW...1,5 kW	Ovisno o tipu pumpe
Područje broja okretaja	450 1/min ... 4800 o/min	Ovisno o tipu pumpe
<b>Uvjeti okoline<sup>2)</sup>:</b>		
Stupanj zaštite	IP55	EN 60529
Temperatura okoline pri pogonu min./maks.	0 °C ... +50 °C	Niže ili više temperature okoline na upit
Temperatura pri skladištenju min./maks.	-30 °C ... +70 °C	> +60 °C ograničeno na trajanje od 8 tjedana.
Temperatura pri transportu min./maks.	-30 °C ... +70 °C	> +60 °C ograničeno na trajanje od 8 tjedana.
Relativna vlažnost zraka	< 95 %, bez kondenzacije	
Maks. visina montaže	2000 m nadmorske visine	
Klasa izolacije	F	
Stupanj onečišćenja	2	DIN EN 61800-5-1
Zaštita motora	integrirana	
Zaštita od prenapona	integrirana	
Kategorija prenapona	OVC III + SPD/MOV <sup>3)</sup>	Kategorija prenapona III + zaštita od prenapona / metaloksidni varistor
Zaštitna funkcija upravljačkih stezaljki	SELV, galvanski odvojen	
<b>Elektromagnetna kompatibilnost<sup>7)</sup></b>		
Emitiranje smetnji prema: Otpornost na smetnje prema:	EN 61800-3:2018 EN 61800-3:2018	Stambeno područje <sup>6)</sup> Industrijsko područje
Razina zvučnog tlaka <sup>4)</sup>	$L_{pA, 1m} < 74$ dB (A)   ref. 20 $\mu$ Pa	Ovisno o tipu pumpe
Nazivni promjeri DN	Stratos GIGA2.0-I/ Stratos GIGA2.0-D: 32/40/50/65/80/100/125	
Cijevni priključci	Prirubnice PN 16	EN 1092-2
Maks. dopušteni radni tlak	16 bar (do +120 °C) 13 bar (do +140 °C)	
Min./maks. dopuštena temperatura medija	-20 °C ... +140 °C	Ovisno o mediju

Svojstvo	Vrijednost	Napomena
Dopušteni transportni mediji <sup>5)</sup>	Ogrjevna voda prema VDI 2035 dio 1 i dio 2	Standardna izvedba
	Voda za hlađenje / hladna voda	Standardna izvedba
	Smjesa glikola i vode do 40 % vol.	Standardna izvedba
	Smjesa glikola i vode do 50 % vol.	Samo kod specijalne izvedbe
	Ulje kao nositelj topline	Samo kod specijalne izvedbe
	Drugi mediji	Samo kod specijalne izvedbe

<sup>1)</sup> TN i TT mreže nisu dopuštene s uzemljenom fazom.

<sup>2)</sup> Detaljne podatke specifične za proizvod kao što su potrošnja struje, dimenzije i težine možete pronaći u tehničkoj dokumentaciji kataloga ili internetski u opciji Wilo-Select.

<sup>3)</sup> Over Voltage Category III + Surge Protective Device/Metall Oxid Varistor

<sup>4)</sup> Srednja vrijednost razine zvučnog tlaka na mjernoj površini u obliku kvadra na razmaku od 1 m od površine pumpe prema normi DIN EN ISO 3744.

<sup>5)</sup> Ostale informacije o dopuštenim medijima navedene su u odlomku „Mediji”.

<sup>6)</sup> Za tipove pumpi DN 100 i DN 125 sa snagom motora 2,2 i 3 kW pri nižoj električnoj snazi u provodnom području u nepovoljnim okolnostima pri primjeni u stambenom području može doći do abnormalnosti u elektromagnetnoj kompatibilnosti. U tom slučaju kontaktirajte s društvom WILO SE da biste pronašli brzu i prikladnu korektivnu mjeru.

<sup>7)</sup> Stratos GIGA2.0-I/-D profesionalni je uređaj u smislu norme EN 61000-3-2

Tablica 5: Tehnički podaci

Dopunski podaci CH	Dopušteni mediji
Pumpe grijanja	Ogrjevna voda (prema VDI 2035/VdTÜV Tch 1466/CH: prema <b>SWKI BT 102-01</b> ) ... Bez sredstava za vezivanje kisika, bez kemijskih sredstava za brtvljenje (paziti na sustav zatvoren zbog korozije u skladu s normom VDI 2035 (CH: <b>SWKI BT 102-01</b> ); pregledajte nezabrtvljena mjesta).

#### Mediji

Smjese glikola i vode ili mediji s viskoznošću različitom od čiste vode povećavaju potrošnju struje pumpe. Upotrebljavajte samo smjese s inhibitorima antikoroziivne zaštite. **Treba poštovati podatke odgovarajućeg proizvođača!**

- Medij ne smije imati sediment.
- Upotrebu drugih medija Wilo mora odobriti.
- Smjese s udjelom glikola > 10 % utječu na krivulju  $\Delta p-v$  i na izračun protoka.
- Kompatibilnost standardnog brtvljenja / standardne klizno-mehaničke brtve s medijem u pravilu se navodi u normalnim uvjetima sustava.

U posebnim su okolnostima potrebne katkad posebne brtve, na primjer:

- krute tvari, ulja ili tvari koje napadaju EPDM u medijima
- udjeli zraka u sustavu među ostalim.

**Treba obratiti pozornost na sigurnosno-tehnički list medija!**



#### UPUTA

Pri upotrebi smjesa vode i glikola općenito se preporučuje primjena varijante S1 s odgovarajućom klizno-mehaničkom brtvom.

#### 4.4 Dodatna oprema

Dodatna se oprema mora zasebno naručiti.

- 3 konzole s materijalom za učvršćivanje za postavljanje na temelje

- Slijepi nastavak za kućište dvostrukih pumpi
- Pomagala za montažu klizno-mehaničke brtve (uklj. montažne svornjake)
- CIF modul PLR za povezivanje na PLR / konvertor sučelja
- CIF modul LON za povezivanje na LONWORKS mrežu
- CIF modul BACnet
- CIF modul Modbus
- CIF modul CANopen
- CIF modul Ethernet Multiprotocol (Modbus TCP, BACnet/IP)
- Senzor diferencijalnog tlaka 2...10 V
- Senzor diferencijalnog tlaka 4 ... 20 mA
- Senzor temperature PT1000 AA
- Čahure osjetnika za ugradnju senzora temperature u cjevovod
- Spojni navoji od plemenitoga čelika za senzor diferencijalnog tlaka

Za detaljan popis vidi katalog i dokumentaciju rezervnog dijela.



## UPUTA

CIF moduli i Wilo-Smart Connect modul BT smiju se utaknuti samo kada se pumpa nalazi u beznaponskom stanju.

## 5 Transport i skladištenje

### 5.1 Otprema

Pumpa se u tvornici pakira u karton ili učvršćuje na paletu te se isporučuje zaštićena od prašine i vlage.

### 5.2 Inspekcija uslijed transporta

Bez odlaganja provjerite postoje li oštećenja na isporuci i njezinu cjelovitost. Postojeća oštećenja treba navesti na teretnom listu! Nedostatke treba još na dan primitka prijaviti prijevoznom poduzeću ili proizvođaču. Kasnije se više ne mogu potraživati nikakva prava. Da se pumpa tijekom transporta ne bi oštetila, uklonite vanjsku ambalažu tek na mjestu primjene.

### 5.3 Skladištenje

## OPREZ

### Oštećenje uslijed nestručnog rukovanja pri transportu i skladištenju!

Tijekom transporta i međuskladištenja zaštitite proizvod od vlage, mraza i mehaničkih oštećenja.

Naljepnicu ostavite na priključcima cjevovoda da u kućište pumpe ne dospiju prašina i ostala strana tijela.

Jednom tjedno okrenite vratilo pumpe imbus ključem kako biste spriječili stvaranje žljebova na ležajevima i lijepljenje. (Fig. 5).

Ako je nužno dulje vrijeme skladištenja, raspitajte se u društvu Wilo koje mjere konzerviranja treba provesti.

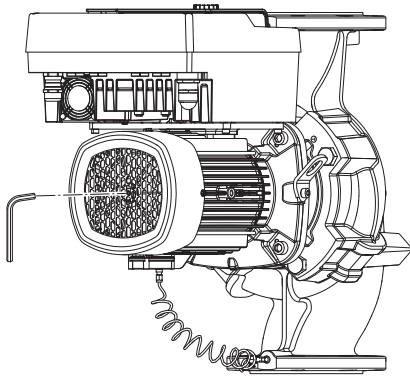


Fig. 5: Okretanje vratila



## UPOZORENJE

### Opasnost od ozljeda zbog nepravilnog transporta!

Ako se pumpa kasnije iznova transportira, valja je zapakirati tako da se osigura siguran transport. U tu svrhu upotrijebite originalnu ili neku sličnu ambalažu.

Oštećene transportne ušice mogu se slomiti i voditi do znatne opasnosti od ozljeda. Uvijek provjerite jesu li transportne ušice oštećene i sigurno učvršćene.



## 5.4 Transport u svrhu montaže/ demontaže

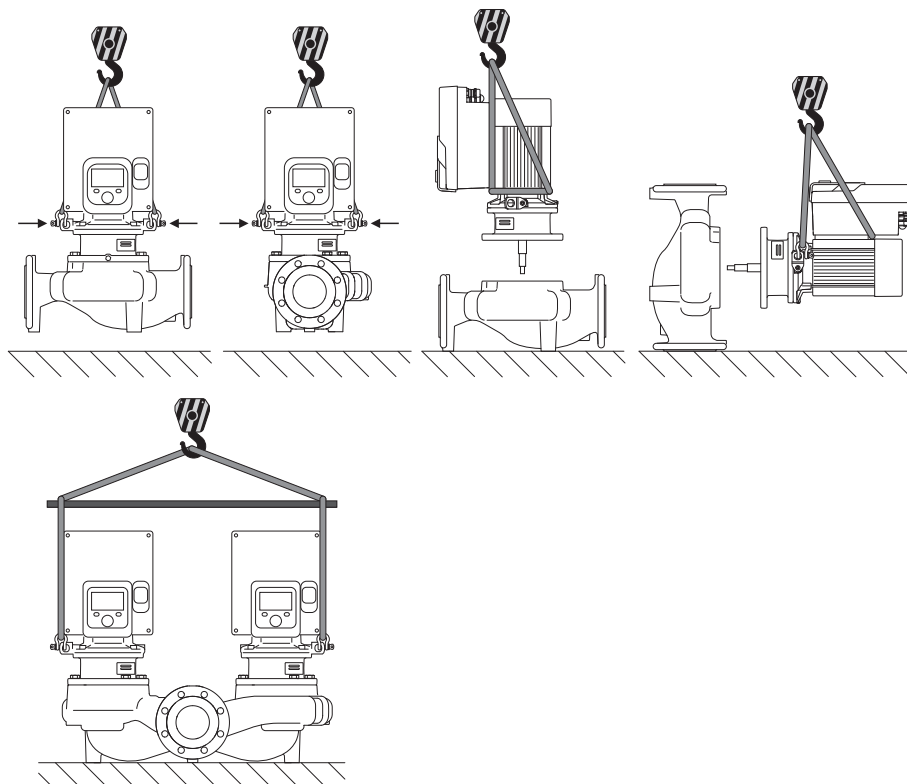


Fig. 6: Smjer dizanja

Pumpu valja transportirati dopuštenim sredstvima za prihvat tereta (koloturnikom, dizalicom itd.). Sredstvo za prihvat tereta treba pričvrstiti na transportne ušice na priрубnici motora. Po potrebi, omče za podizanje gurnite ispod adapterske ploče (Fig. 6).



### UPOZORENJE

**Oštećene transportne ušice mogu se slomiti i voditi do znatne opasnosti od ozljeda.**

- Uvijek provjerite jesu li transportne ušice oštećene i sigurno učvršćene.



### UPUTA

Zakrenite/okrenite transportne ušice radi poboljšanja raspodjele ravnoteže ovisno o smjeru dizanja.

U tu svrhu odvrnite pa ponovno pritegnite pričvršne vijke!



### OPASNOST

**Opasnost od smrtnih ozljeda zbog dijelova koji padaju!**

Sama pumpa kao i dijelovi pumpe mogu imati vrlo veliku vlastitu težinu. Uslijed padajućih dijelova postoji opasnost od posjekotina, nagnječenja, kontuzija ili udaraca koji mogu biti i smrtonosni.

- Uvijek upotrebljavajte prikladna sredstva za podizanje, a dijelove osigurajte od ispadanja.
- Nikada se ne zadržavajte ispod podignutih tereta.
- Pri skladištenju i transportu kao i prije svih radova na instalaciji i montažnih radova pobrinite se za siguran položaj odnosno stabilnost pumpe.



## UPOZORENJE

### Ozljede zbog neosiguranoga postavljanja pumpe!

Nožice s provrtima s navojima služe samo za učvršćivanje. Kada pumpa slobodno stoji, moguće je da će imati nedovoljnu stabilnost.

- Pumpu nikada ne odlažite neosiguranu na postolje pumpe.

## OPREZ

### Nepropisno podizanje pumpe na elektroničkome modulu može voditi do štete na pumpi.

- Nikada ne podižite pumpu na elektroničkom modulu.

## 6 Instalacija

### 6.1 Kvalifikacija osoblja

- Radovi montaže/demontaže: Stručna osoba mora biti obučena za rukovanje nužnim alatima i potrebnim pričvrsnim materijalima.

### 6.2 Korisnikove obveze

- Poštujte nacionalne i regionalne propise!
- Potrebno je pridržavati se lokalnih važećih propisa za sprječavanje nezgoda i sigurnosnih propisa strukovnih udruga.
- Na raspolaganje stavite zaštitnu opremu i uvjerite se da je osoblje nosi.
- Poštujte sve propise za rad s teškim teretima.

### 6.3 Sigurnost



## OPASNOST

Rotor s trajnim magnetom na unutrašnjoj strani pumpe pri demontaži može biti opasan po život za osobe s medicinskim implantatima (npr. srčanim elektrostimulatorima).

- Potrebno je pridržavati se općih smjernica za ponašanje koje vrijede za rukovanje električnim uređajima!
- Ne otvarajte motor!
- Demontažu i montažu rotora smije provoditi samo korisnička služba poduzeća Wilo! Osobe koje nose srčani elektrostimulator **ne** smiju provoditi takve radove!



## OPASNOST

### Opasnost od smrtnih ozljeda zbog nedostatka zaštitne naprave!

Zbog nepostojanja zaštitnih naprava elektroničkog modula ili u području spojke/motora može doći do smrtonosnih ozljeda uslijed strujnog udara ili kontakta s rotirajućim dijelovima.

- Prije puštanja u pogon ponovno montirajte prethodno skinute zaštitne naprave poput poklopca elektroničkog modula ili poklopaca spojki!

**OPASNOST****Opasnost od smrtnih ozljeda zbog nemontiranog elektroničkog modula!**

Na kontaktima motora može postojati napon opasan po život! Normalni rad pumpe dopušten je samo s montiranim elektroničkim modulom.

- Pumpu nikada nemojte priključivati niti rukovati njome bez montiranoga elektroničkog modula!

**OPASNOST****Opasnost od smrtnih ozljeda zbog dijelova koji padaju!**

Sama pumpa kao i dijelovi pumpe mogu imati vrlo veliku vlastitu težinu. Uslijed padajućih dijelova postoji opasnost od posjekotina, nagnječenja, kontuzija ili udaraca koji mogu biti i smrtonosni.

- Uvijek upotrebljavajte prikladna sredstva za podizanje, a dijelove osigurajte od ispadanja.
- Nikada se ne zadržavajte ispod podignutih tereta.
- Pri skladištenju i transportu kao i prije svih radova na instalaciji i montažnih radova pobrinite se za siguran položaj odnosno stabilnost pumpe.

**UPOZORENJE****Materijalna šteta zbog jakih magnetskih sila!**

Otvaranje motora uzrokuje nastanak jakih iznenadnih magnetskih sila. To može prouzročiti teške posjekotine, prignječenja i kontuzije.

- Ne otvarajte motor!

**UPOZORENJE****Vruća površina!**

Cijela pumpa može postati vrlo vruća. Postoji opasnost od opekline!

- Prije svih radova pustite da se pumpa ohladi!

**UPOZORENJE****Opasnost od opekline!**

U slučaju visokih temperatura medija i tlakova sustava pustite da se pumpa prethodno ohladi i isпустite tlak iz sustava.

**OPREZ****Oštećenje pumpe uslijed pregrijavanja!**

Pumpa ne smije raditi bez protoka dulje od 1 minute. Zbog akumulacije energije stvara se toplina koja može oštetiti vratilo, radno kolo i klizno-mehaničku brtvu.

- Osigurajte da se postigne minimalni volumen protoka  $Q_{min}$ .

Procijenjeni izračun  $Q_{min}$ :

$$Q_{min} = 10 \% \times Q_{max \text{ pumpa}} \times \text{stvarni broj okretaja} / \text{maks. broj okretaja}$$

#### 6.4 Dopušteni položaji ugradnje i promjene u rasporedu dijelova prije instalacije

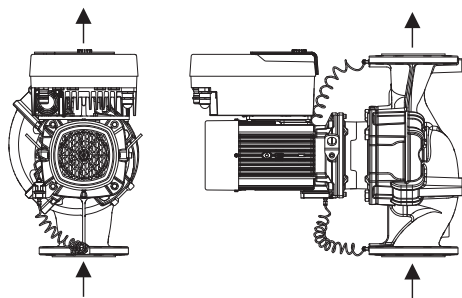


Fig. 7: Raspored dijelova u stanju isporuke

Raspored dijelova koji je tvornički prethodno montirani može se po potrebi promijeniti na licu mjesta ovisno o kućištu pumpe (vidi Fig. 7). To može biti potrebno npr. za sljedeće slučajeve:

- Jamčenje odzračivanja pumpe
- Omogućivanje boljeg posluživanja
- Izbjegavanje nedopuštenih položaja ugradnje (motor i/ili elektronički modul pokazuju prema dolje).

U većini slučajeva dovoljno je okrenuti utični komplet u odnosu na kućište pumpe. Mogući raspored dijelova proizlazi iz dopuštenih položaja ugradnje.

##### 6.4.1 Dopušteni položaji ugradnje s vodoravnim vratilom motora

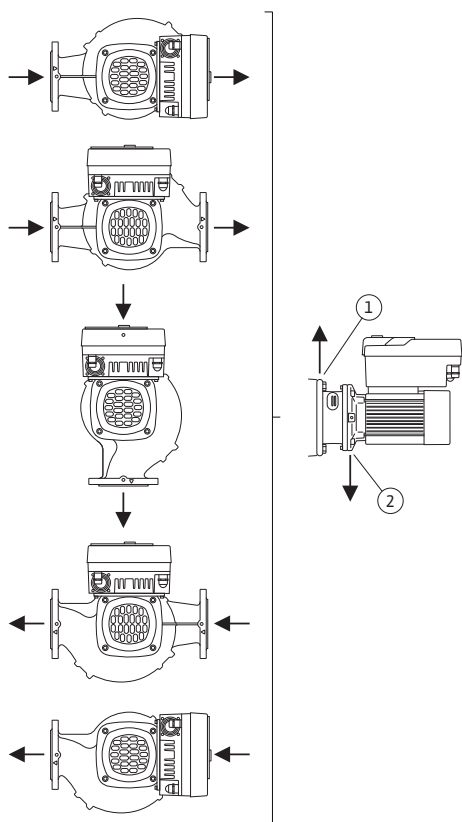


Fig. 8: Dopušteni položaji ugradnje s vodoravnim vratilom motora

Dopušteni položaji ugradnje s vodoravnim vratilom motora i elektroničkim modulom prema gore ( $0^\circ$ ) prikazani su na Fig. 8.

Dopušten je svaki položaj ugradnje osim „Elektronički modul prema dolje“ ( $-180^\circ$ ).

Optimalno odzračivanje pumpe jamči se samo ako ventil za odzračivanje pokazuje prema gore (Fig. 8, poz. 1).

U tom položaju ( $0^\circ$ ) nastali kondenzat može istjecati ciljano preko postojećih provrta, laterne pumpe i motora (Fig. 8, poz. 2).

### 6.4.2 Dopušteni položaji ugradnje s okomitim vratilom motora

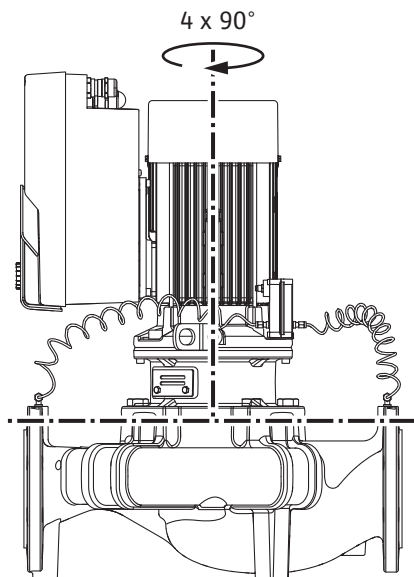


Fig. 9: Dopušteni položaji ugradnje s okomitim vratilom motora

### 6.4.3 Okretanje utičnoga kompleta

Dopušteni položaji ugradnje s okomitim vratilom motora prikazani su na Fig. 9.

Dopušten je svaki položaj ugradnje osim „motor prema dolje“.

Utični komplet može se – u odnosu na kućište pumpe – rasporediti u četiri različita položaja (uz pomak od 90°).

Pri dvostrukim pumpama okretanje oba utična kompleta u smjeru jednog prema drugome prema osovinama vratila nije moguće zbog dimenzija elektroničkoga modula.

Utični komplet sastoji se od radnoga kola, laterne i motora s elektroničkom modulom.

#### Okretanje utičnoga kompleta u odnosu na kućište pumpe



#### UPUTA

Radi olakšavanja radova na montaži može pomoći ugradnja pumpe u cjevovod. Za to se pumpa električki ne priključuje niti se pumpa ni postrojenje ne pune.

1. Dvije transportne ušice (Fig. I, poz. 30) ostavite na prirubnici motora.
2. Utični komplet (Fig. 4) za osiguranje prikladnim sredstvima za podizanje pričvrstite na transportne ušice. Kako se jedinica ne bi prevrnula, omotajte petlju pojasa prema Fig. 6 oko motora i adaptera elektroničkoga modula. Pri učvršćivanju izbjegavajte oštećenje elektroničkoga modula.
3. Otpustite i izvadite vijke (Fig. I/II/III/IV, poz. 29).



#### UPUTA

Za odvrtnje vijaka (Fig. I/II/III/IV, poz. 29) se, ovisno o tipu, upotrebljava čeljusni, kutni ili utični ključ s kuglastom glavom.

Preporučuje se upotreba dvaju montažnih svornjaka umjesto dva vijka (Fig. I/II/III, poz. 29). Montaži svornjaci uvrću se kroz provrt u laternu (Fig. I, poz. 36) dijagonalno jedni prema drugima u kućištu pumpe (Fig. I, poz. 24).

Montažni svornjaci olakšavaju sigurnu demontažu utičnoga kompleta kao i kasniju montažu bez oštećenja radnoga kola.



#### UPOZORENJE

##### Opasnost od ozljeda!

Montažni svornjaci sami ne nude dovoljno osiguranja od ozljeda.

- Nikada ne upotrebljavajte bez sredstva za podizanje!

4. Otpuštanjem vijka (Fig. I i Fig. III, poz. 10) ili (Fig. II i Fig. IV, poz. 29) otpustite pridržni lim senzora diferencijalnoga tlaka (Fig. I, poz. 13) s prirubnice motora. Pustite da senzor

diferencijalnog tlaka (Fig. I, poz. 8) s pridržnim limom (Fig. I, poz. 13) visi na vodovima za mjerenje tlaka (Fig. I, poz. 7). Priključni kabel senzora diferencijalnog tlaka u elektroničkom modulu po potrebi odvojite od stezaljki ili otpustite pretturnu maticu kablenskog priključka na senzoru diferencijalnog tlaka i izvucite utikač.

## OPREZ

### Materijalna šteta zbog savijenih ili zakrenutih vodova za mjerenje tlaka.

Nepropisnim rukovanjem može doći do oštećenja voda za mjerenje tlaka. Kada se okrene utični komplet, vodove za mjerenje tlaka ne savijajte niti zakrećite.

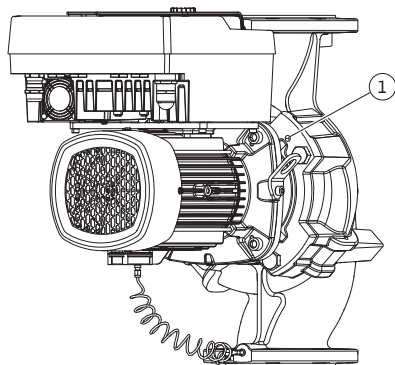


Fig. 10: Istiskivanje utičnoga kompleta putem provrta s navojem

- Istisnite utični komplet (vidi Fig. 4) s kućišta pumpe. Ovisno o tipu pumpe (vidi Fig. I... Fig. IV) postoje dva različita nastavka.  
Za tip pumpe (Fig. III i Fig. IV) otpustite vijke (poz. 29). Upotrijebite dva provrta s navojem (Fig. 10, poz. 1) koji se nalaze pored njih i upotrijebite prikladne, lokalno dostavljene vijke (npr. M10 x 25 mm).  
Za tip pumpe (Fig. I i Fig. II) upotrijebite dva provrta s navojem M10 (Fig. 104). Za to upotrijebite prikladne i lokalno dostavljene vijke (npr. M10 x 20 mm). Za istiskivanje mogu se upotrijebiti i prorezi (Fig. 104, poz. 2).



## UPUTA

Pri sljedećim koracima pridržavajte se zateznog momenta za odgovarajući tip navoja! Za to vidi tablicu „Vijci i zatezni momenti [► 29]“.

- Ako se okrugli brtveni prsten ukloni, okrugli brtveni prsten (Fig. I, poz. 19) navlažite i umetnite u maticu laterne.



## UPUTA

Treba uvijek paziti na to da se okrugli brtveni prsten (Fig. I, poz. 19) ne montira u zakrenutom stanju ili da se ne prignječi prilikom montaže.

- Utični komplet (Fig. 4) uvedite na željeni položaj u kućištu pumpe.
- Vijke (Fig. I/II/III/IV, poz. 29) ravnomjerno križno uvrnite, ali ih još nemojte stegnute.

## OPREZ

### Oštećenje uslijed nestručnog rukovanja!

Nepropisno uvrtnje vijaka može voditi do sporosti vratila.

Nakon pritezanja vijaka (Fig. I/II/III/IV, poz. 29) provjerite može li se vratilo okretati imbus ključem na kolu ventilatora motora. Vijke po potrebi još jednom otpustite i iznova ravnomjerno križno zategnite.

- Uglavite pridržni lim (Fig. I, poz. 13) senzora diferencijalnog tlaka ispod jedne od glava vijaka (Fig. I i Fig. III, poz. 10; Fig. II i Fig. IV, poz. 29) na strani suprotno od elektroničkog modula. Pronađite optimum između promjene položaja kapilarnih cjevčica i DDG kabela. Nakon toga stegnute vijke (Fig. I i Fig. III, poz. 10; Fig. II i Fig. IV, poz. 29).
- Ponovno na stezaljke spojite priključni kabel senzora diferencijalnog tlaka (Fig. I, poz. 8) ili ponovno uspostavite utični spoj na senzoru diferencijalnog tlaka.

Za ponovno vraćanje senzora diferencijalnog tlaka minimalno i ravnomjerno savijte vodove za mjerenje tlaka u prikladan položaj. Pritom nemojte izobličiti područja na steznim vijčanim spojevima.

Za optimalno vođenje vodova za mjerenje tlaka senzor diferencijalnog tlaka može se odvojiti od pridržnog lima (Fig. I, poz. 13), okrenuti za 180° oko uzdužne osi i ponovno montirati.



## UPUTA

Pri okretanju senzora diferencijalnog tlaka treba paziti da se ne zamijene tlačna i usisna strana senzora diferencijalnog tlaka!

Za daljnje informacije o senzoru diferencijalnog tlaka vidi poglavlje „Električni priključak“ [► 34].

### 6.4.4 Zakretanje pogona



## OPASNOST

### Opasnost po život uslijed strujnog udara!

U slučaju dodira dijelova pod naponom postoji neposredna opasnost od smrtnih ozljeda.

- Prije svih radova isključite naponsko napajanje i osigurajte ga od ponovnog uključivanja.

Pogon se sastoji od motora i elektroničkoga modula.

### Zakretanje pogona relativno u odnosu na kućište pumpe

Održava se položaj laterni, odzračni ventil pokazuje prema gore.



## UPUTA

Pri sljedećim koracima pridržavajte se propisanog zateznog momenta za odgovarajući tip navoja! Za to vidi tablicu „Vijci i zatezni momenti [► 29]“.

- ✓ Koraci 1 i 2 isti su za sve pumpe prema Fig. I ... Fig. III.
- 1. Dvije transportne ušice (Fig. I, poz. 30) ostavite na prirubnici motora.
- 2. Pogon za osiguranje pričvrstite na transportne ušice prikladnim sredstvima za podizanje.  
Kako se jedinica ne bi prevrnula, oko motora omotajte petlju pojasa (Fig. 6).  
Pri učvršćivanju izbjegavajte oštećenje elektroničkog modula.



## UPUTA

Za odvrtnje vijaka (Fig. I i Fig. III, poz. 10) ovisno vrsti upotrebljava se čeljusni, kutni ili utični ključ s kuglastom glavom.

Preporučuje se upotreba dvaju montažnih svornjaka umjesto dva vijka (Fig. I i Fig. III, poz. 10). Montažni svornjaci uvrću se dijagonalno jedni prema drugima u kućištu pumpe (Fig. I, poz. 24).

Montažni svornjaci olakšavaju sigurnu demontažu utičnoga kompleta kao i kasniju montažu bez oštećenja radnoga kola.



## UPOZORENJE

### Opasnost od ozljeda!

Montažni svornjaci sami ne nude dovoljno osiguranja od ozljeda.

- Nikada ne upotrebljavajte bez sredstva za podizanje!

### ⇒ Daljnji koraci za pumpe prema Fig. I

3. Otpustite i izvadite vijke (Fig. I, poz. 10).
4. Otpuštanjem vijka (poz. 10) otpustite pridržni lim senzora diferencijalnog tlaka (poz. 13) s prirubnice motora.  
Pustite da senzor diferencijalnog tlaka (poz. 8) s pridržnim limom (poz. 13) visi na vodovima za mjerenje tlaka (poz. 7).  
Priključni kabel senzora diferencijalnog tlaka u elektroničkom modulu po potrebi odvojite od stezaljki.

5. Okrenite pogon u željeni položaj.
6. Ponovno zavrnite vijke (poz. 10).
7. Ponovno montirajte pridržni lim senzora diferencijalnog tlaka. Čvrsto pritegnite vijke (poz. 10). Uzmite u obzir zakretne momente. Priključni kabel senzora diferencijalnog tlaka u elektroničkom modulu po potrebi ponovno spojite na stezaljke.
8. Senzor diferencijalnog tlaka pričvrstite na jedan od vijaka na pridržnom limu (poz. 13). Pridržni lim gurnite ispod glave jednog od vijaka (poz. 29). Stegnite vijak do kraja (poz. 29).
9. Ponovno na stezaljke spojite priključni kabel senzora diferencijalnog tlaka. Ako je elektronički modul odspojen, ponovno spojite sve kablove.  
⇒ **Daljnji koraci za pumpe prema Fig. II i Fig. III:**
10. Otpustite i izvadite vijke (Fig. II, poz. 29 i Fig. III, poz. 10).
11. Otpustite pridržni lim senzora diferencijalnog tlaka (Fig. I, poz. 13) s priрубnice motora.  
Pustite da senzor diferencijalnog tlaka (Fig. I, poz. 8) s pridržnim limom (Fig. I, poz. 13) visi na vodovima za mjerenje tlaka (Fig. I, poz. 7).  
Priključni kabel senzora diferencijalnog tlaka u elektroničkom modulu po potrebi odvojite od stezaljki.
12. Izvadite utični komplet (Fig. 4) s kućišta pumpe. Za to upotrijebite dva provrta s navojem M10 (vidi Fig. 104) i prikladne, lokalno dostavljene vijke (npr. M10 x 20 mm). Za istiskivanje mogu se upotrijebiti i prorezi (vidi Fig. 104, poz. 2).
13. Odvojite priključeni kabel senzora diferencijalnog tlaka.  
Ako je elektronički modul spojen električnim putem, odvojite sve priključene kablove ili elektronički modul odvojite od adapterske ploče i osigurajte ga.
14. Utični komplet sigurno odložite na prikladno radno mjesto.
15. **Fig. II:** Otpustite vijke poz. 10b.  
**Fig. III:** Otpustite vijke poz. 10a.
16. Okrenite laternu u željeni položaj.



## UPUTA

Vijci Fig. II, poz. 10b i Fig. III, poz. 10a su tvornički montirani pomoćni vijci, koji više nisu potrebni. Mogu se ponovno montirati, ali se mogu i izostaviti.

17. Utični komplet (Fig. 4) za osiguranje pričvrstite na transportne ušice prikladnim sredstvima za podizanje.  
Kako se jedinica ne bi prevrnula, oko motora omotajte petlju pojasa (Fig. 6). Pri učvršćivanju izbjegavajte oštećenje elektroničkog modula.
18. Uvedite utični komplet u kućište pumpe. Pritom se pridržavajte dopuštenih položaja ugradnje dijelova.  
Preporučuje se uporaba montažnih svornjaka (vidi poglavlje „Dodatna oprema“ [► 19]).  
Ako je utični komplet osiguran najmanje jednim vijkom (poz. 29), možete ukloniti učvršćiva sredstva s transportnih ušica.
19. Zavrnite vijke (poz. 29), ali ih još nemojte stegnute do kraja.
20. Senzor diferencijalnog tlaka pričvrstite na jedan od vijaka na pridržnom limu (Fig. I, poz. 13). Pridržni lim gurnite ispod glave jednog od vijaka (poz. 29). Stegnite vijak do kraja (poz. 29).
21. Ponovno na stezaljke spojite kabel senzora diferencijalnog tlaka.  
Ako je elektronički modul odspojen, ponovno spojite sve kablove.  
Ako je elektronički modul uklonjen s adapterske ploče, ponovno montirajte elektronički modul.



## Zatezni momenti

Dio	Fig./poz.	Navoj	Zatezni moment Nm ± 10 % (ako nije drukčije navedeno)	Upute za montažu
Transportne ušice	Fig. I, poz. 30	M8	20	
Utični komplet za kućište pumpe za DN 32 ... DN 100	Fig. I i Fig. II, poz. 29	M12	70	Ravnomjerno križno zategnite.
Utični komplet za kućište pumpe za DN 100...DN 125	Fig. III i Fig. IV, poz. 29	M16	100	Ravnomjerno križno zategnite.
Laterna	Fig. I, poz. 18	M5 M6 M12	4 7 70	Ako je različito: prvo mali vijci
Radno kolo od plastike (DN 32 ... DN 100)	Fig. I, poz. 21	Posebna matica	20	Oba navoja podmažite sredstvom Molykote® P37. Držite vratilo čeljusnim ključem 18 ili 22 mm.
Radno kolo od lijevanog željeza (DN 100...DN 125)	Fig. III i Fig. IV, poz. 21	M12	60	Oba navoja podmažite sredstvom Molykote® P37. Držite vratilo čeljusnim ključem 27 mm.
Zaštitni lim	Fig. I, poz. 27	M5	3,5	Ploče između zaštitnog lima i laterne
Senzor diferencijalnog tlaka	Fig. I, poz. 8	Posebni vijak	2	
Vijčani spoj kapilarnih cijevi za kućište pumpe 90°	Fig. I, poz. 5	R ½ mjed	Čvrsto, odgovarajuće prilagođeno	Montirajte s pomoću opcije WEICONLOCK AN 305-11
Vijčani spoj kapilarnih cijevi za kućište pumpe 0°	Fig. I, poz. 5	R ½ mjed	Čvrsto	Montirajte s pomoću opcije WEICONLOCK AN 305-11
Vijčani spoj kapilarnih cijevi, pretorna matica od 90° DN 100 ... DN 125	Fig. I, poz. 6	M8x1 mjed poniklani	10	Samo poniklane matice (CV)
Vijčani spoj kapilarnih cijevi, pretorna matica od 0° DN 100 ... DN 125	Fig. I, poz. 6	M6x0,75 mjed poniklani	4	Samo poniklane matice (CV)
Vijčani spoj kapilarnih cijevi, pretorna matica na senzoru diferencijalnog tlaka	Fig. I, poz. 9	M6x0,75 mjed svijetli	2,4	Samo svijetle matice od mjedi
Adapter motora za elektronički modul	Fig. I, poz. 11	M6	9	

Tablica 6: Vijci i zatezni momenti

Potrebni su sljedeći alati: imbus ključ, vanjski imbus ključ, ključ za vijke, odvijač.

## 6.5 Priprema montaže

**OPASNOST****Opasnost od smrtnih ozljeda zbog dijelova koji padaju!**

Sama pumpa kao i dijelovi pumpe mogu imati vrlo veliku vlastitu težinu. Usljed padajućih dijelova postoji opasnost od posjekotina, nagnječenja, kontuzija ili udaraca koji mogu biti i smrtonosni.

- Uvijek upotrebljavajte prikladna sredstva za podizanje, a dijelove osigurajte od ispadanja.
- Nikada se ne zadržavajte ispod podignutih tereta.
- Pri skladištenju i transportu kao i prije svih radova na instalaciji i montažnih radova pobrinite se za siguran položaj odnosno stabilnost pumpe.



## UPOZORENJE

### Opasnost od ozljeda i materijalne štete uslijed nestručnog rukovanja!

- Agregat pumpe nikada ne postavljajte na neučvršćene ili nenosive površine.
- U slučaju potrebe isperite cjevovodni sustav. Prljavština može pumpu učiniti nefunkcionalnom.
- Ugradnju obavite tek po završetku svih radova zavarivanja i lemljenja te nakon eventualno potrebnog ispiranja cjevovodnog sustava.
- Uzmite u obzir aksijalni minimalni razmak od 400 mm između zida i poklopca ventilatora motora.
- Osigurajte slobodan prolaz zraka do rashladnog tijela elektroničkog modula.

- Pumpu instalirajte tako da je zaštićena od vremenskih utjecaja u okolini bez mraza/prašine s dobrom ventilacijom, u kojoj ne prijete opasnost od eksplozije. Uzmite u obzir upute iz poglavlja „Namjenska uporaba“!
- Pumpu montirajte na mjestu s dobrim pristupom. To omogućuje kasniju provjeru, održavanje (npr. zamjena klizno-mehaničke brtve) ili zamjenu.
- Iznad mjesta postavljanja velikih pumpi potrebno je montirati uređaj za postavljanje dizalice. Ukupna težina pumpe: vidi katalog ili list s tehničkim podacima.



## UPOZORENJE

### Ozljede i materijalna šteta uslijed nestručnog rukovanja!

Transportne ušice montirane na kućištu motora mogu se iščupati pri velikoj težini opterećenja. To može dovesti do najtežih ozljeda i materijalne štete!

- Nikada ne transportirajte cijelu pumpu s transportnim ušicama učvršćenima na kućište motora.
- Nikada ne upotrebljavajte transportne ušice pričvršćene na kućište motora za odvajanje ili izvlačenje utičnoga kompleta.

- Pumpu podižite samo s pomoću dopuštenih sredstava za prihvat tereta (npr. koloturnikom, dizalicom). Vidi i poglavlje „Transport i skladištenje“ [▶ 20].
- Transportne ušice montirane na kućištu motora dopuštene su samo za transport motora!



## UPUTA

### Olakšajte daljnje radove na agregatu!

- Kako se cijeli sustav ne bi morao isprazniti, instalirajte zaporne armature prije i poslije pumpe.

## OPREZ

### Materijalna šteta zbog turbina i generatorskoga pogona!

Prostrujavanjem pumpe u smjeru strujanja ili protiv smjera strujanja mogu nastati nepopravljive štete na pogonu.

S tlačne strane svake pumpe ugradite blokadu povratnog toka!

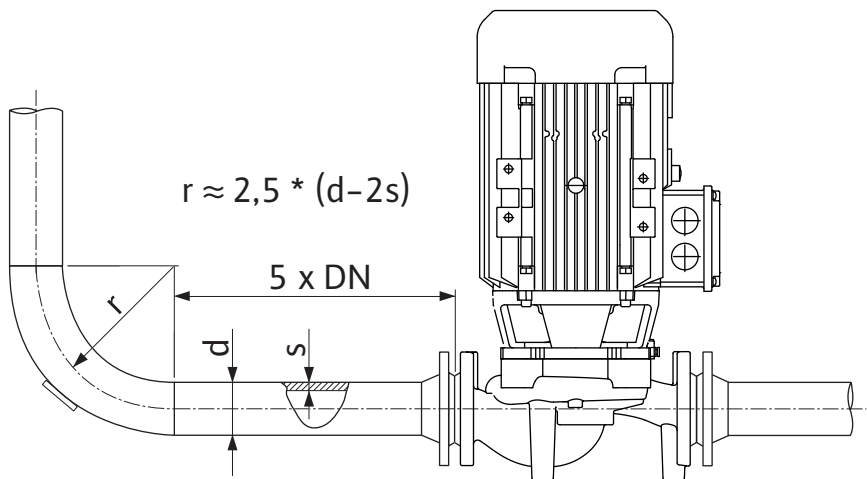


Fig. 11: Stabilizacijska dionica ispred i iza pumpe



## UPUTA

### Spriječite kavitaciju zbog strujanja!

- Ispred i iza pumpe valja predvidjeti stabilizacijsku dionicu u obliku ravnog cjevovoda. Duljina stabilizacijske dionice mora iznositi najmanje 5-struki nazivni promjer priрубnice pumpe.

- Cjevovode i pumpu montirajte tako da budu bez mehaničkih naprezanja.
- Cjevovode valja pričvrstiti tako da pumpa ne nosi težinu cijevi.
- Prije priključivanja cjevovoda postrojenje je potrebno očistiti i isprati.
- Smjer strujanja mora odgovarati smjeru strelice na priрубnici pumpe.
- Odzračivanje pumpe optimalno je zajamčeno samo ako je ventil za odzračivanje usmjeren prema gore (Fig. 8). Kod okomitog vratila motora dopuštena je svaka orijentacija. Vidi i poglavlje „Dopušteni položaji ugradnje“ [► 24].
- Propuštanje na vijčanom spoju steznog prstena (Fig. 1, poz. 5/6) mogu nastati zbog transporta (npr. slijeganje) i rukovanja pumpom (okretanje pogona, montaža izolacije). Dodatnim okretanjem vijčanog spoja steznog prstena za 1/4 okreta moguće je otkloniti propuštanje. Ako je propuštanje prisutno i nakon 1/4 okreta, prestanite okretati vijčani spoj i zamijenite ga.

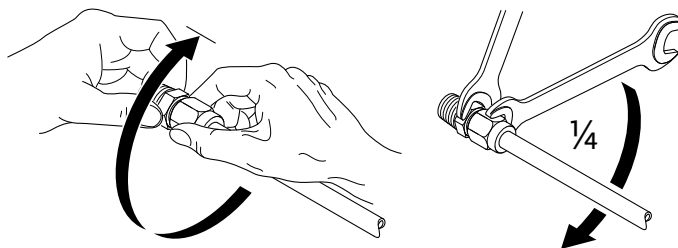


Fig. 12: Okretanje vijčanog spoja steznog prstena za još 1/4 okreta

### 6.5.1 Dopuštene sile i momenti na prirubnicama pumpe

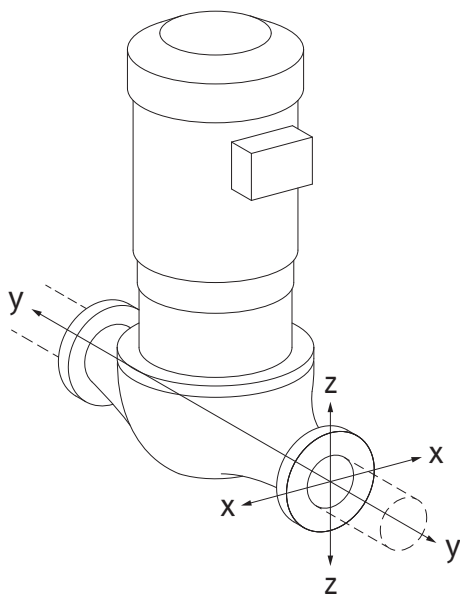


Fig. 13: Slučaj opterećenja 16 A, EN ISO 5199, Dodatak B

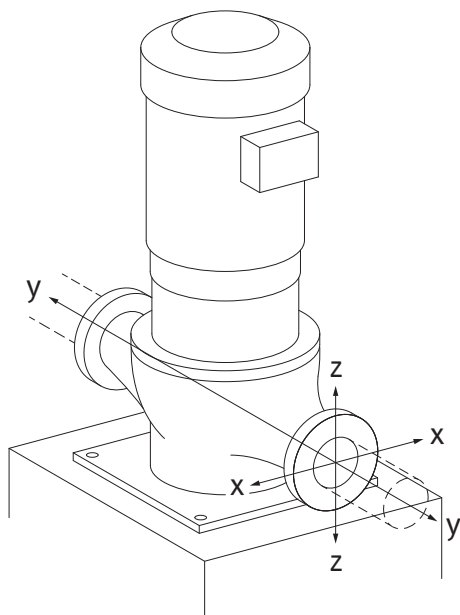


Fig. 14: Slučaj opterećenja 17 A, EN ISO 5199, Dodatak B

Pumpa visi u cjevovodu, slučaj 16 A (Fig. 13)

DN	Sile F [N]				Momenti M [Nm]			
	F <sub>x</sub>	F <sub>y</sub>	F <sub>z</sub>	Σ Sile F	M <sub>x</sub>	M <sub>y</sub>	M <sub>z</sub>	Σ Momenti M

#### Tlačna i usisna prirubnica

32	450	525	425	825	550	375	425	800
40	550	625	500	975	650	450	525	950
50	750	825	675	1300	700	500	575	1025
65	925	1050	850	1650	750	550	600	1100
80	1125	1250	1025	1975	800	575	650	1175
100	1500	1675	1350	2625	875	625	725	1300
125	1775	1975	1600	3100	1050	750	950	1525

Vrijednosti u skladu s ISO/DIN 5199 – razred II (2002) – Prilog B,

Tablica 7: Dopuštene sile i momenti na prirubnicama pumpe u okomitom cjevovodu

Okomita pumpa na postoljima pumpe, slučaj 17 A (Fig. 14)

DN	Sile F [N]				Momenti M [Nm]			
	F <sub>x</sub>	F <sub>y</sub>	F <sub>z</sub>	Σ Sile F	M <sub>x</sub>	M <sub>y</sub>	M <sub>z</sub>	Σ Momenti M

#### Tlačna i usisna prirubnica

32	338	394	319	619	300	125	175	550
40	413	469	375	731	400	200	275	700
50	563	619	506	975	450	250	325	775
65	694	788	638	1238	500	300	350	850
80	844	938	769	1481	550	325	400	925
100	1125	1256	1013	1969	625	375	475	1050
125	1775	1481	1200	2325	800	500	700	1275

Vrijednosti u skladu s ISO/DIN 5199 – razred II (2002) – Prilog B,

Tablica 8: Dopuštene sile i momenti na prirubnicama pumpe u vodoravnome cjevovodu

Ako ne dostignu svi tereti koji djeluju maksimalne dopuštene vrijednosti, jedan od tih tereta smije premašiti uobičajenu graničnu vrijednost. Pod uvjetom da su ispunjeni sljedeći dodatni uvjeti:

- Sve komponente neke sile ili momenta moraju biti ograničene na 1,4 puta veću od maksimalne dopuštene vrijednosti.
- Sile i momenti koji djeluju na prirubnicu ispunjavaju uvjete kompenzacijske jednadžbe.

$$\left( \frac{\sum |F|_{\text{effective}}}{\sum |F|_{\text{max. permitted}}} \right)^2 + \left( \frac{\sum |M|_{\text{effective}}}{\sum |M|_{\text{max. permitted}}} \right)^2 \leq 2$$

Fig. 15: Kompenzacijska jednadžba

$\sum F_{\text{efektivno}}$  i  $\sum M_{\text{efektivno}}$  su aritmetičke sume efektivnih vrijednosti obje prirubnice pumpe (dovod i odvod).  $\sum F_{\text{max. permitted}}$  i  $\sum M_{\text{max. permitted}}$  su aritmetičke sume maksimalno dopuštenih vrijednosti obje prirubnice pumpe (dovod i odvod). Algebarski znakovi  $\sum F$  i  $\sum M$  nisu uzeti u obzir u kompenzacijskoj jednadžbi.

#### Utjecanje materijala i temperature

Maksimalno dopuštene sile i momenti vrijede za osnovni materijal sivoga lijeva i za izlaznu temperaturnu vrijednost od 20 °C.

Za više temperature vrijednosti se moraju korigirati ovisno o odnosu vašega modula elastičnosti kao u nastavku:

$$E_{t, EN-GJL} / E_{20, EN-GJL}$$

$E_{t, EN-GJL}$  = modul elastičnosti sivoga lijeva pri odabranoj temperaturi

$E_{20, EN-GJL}$  = modul elastičnosti od sivoga lijeva pri 20 °C

### 6.5.2 Odvod kondenzata / izolacija

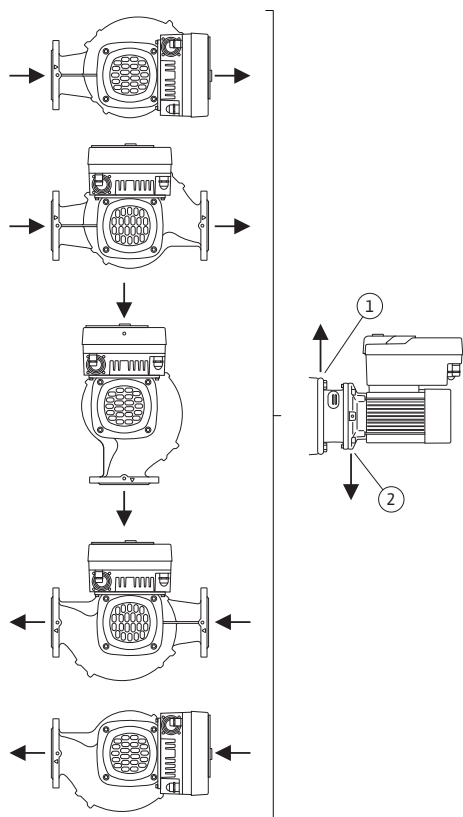


Fig. 16: Dopušteni položaji ugradnje s vodoravnim vratilom

Primjena pumpe u klima-uređajima ili rashladnim uređajima:

- Kondenzat koji se sakuplja u laterni može se ciljano odvoditi kroz postojeći provrt. Na taj se otvor može također priključiti odvodni vod i mala se količina tekućine koja izlazi odvodi.
- Motori su opremljeni rupama za istjecanje kondenzata koje su tvornički zatvorene gumenim čepom. Gumeni čep služi kao jamstvo stupnja zaštite IP55.
- Da bi se kondenzat mogao ispustiti, gumeni se čep mora uklanjati prema dolje.
- Kod vodoravnog vratila motora provrt za kondenzat treba biti u položaju prema dolje (Fig. 16, poz. 2). Ako je potrebno, motor se mora okrenuti.

#### OPREZ

Pri uklonjenom gumenom čepu više nije zajamčen stupanj zaštite IP55!



#### UPUTA

Ako se postrojenja izoliraju, izolirati se smije samo kućište pumpe. Laterna, pogon i senzor diferencijalnog tlaka nisu izolirani.



#### UPUTA

Kućiče pumpe, laterne i ugradbeni dijelovi (npr. senzor diferencijalnog tlaka) moraju biti zaštićeni od zaleđivanja izvana.

Ako dolazi do većeg stvaranja kondenzata i/ili leda, mogu se dodatno izolirati i površine laterne koje su izrazito natopljene kondenzatom (izravna izolacija pojedinih površina). Pritom obratite pozornost na to da se kondenzat ispušta kroz odvodni otvor laterne.

U slučaju servisiranja, demontaža laterne se ne smije ometati. Sljedeći dijelovi uvijek moraju biti slobodno dostupni:

- Odzračni ventil
- Spojka
- Zaštita spojke

Kao materijal za izolaciju za pumpu mora se upotrebljavati materijal za izolaciju bez spojeva amonijaka. Time se sprečava pucanje zbog korozivnog naprezanja na pretornim maticama senzora diferencijalnog tlaka. U protivnom treba izbjegavati izravan kontakt s mesinganim vijčanim spojevima. Za to su na raspolaganju spojni navoji od plemenitog čelika kao dodatna oprema. Alternativno se može upotrijebiti i vrpca za antikorozivnu zaštitu (npr. izolacijska vrpca).

### 6.6 Instalacija od dviju pumpi / instalacija sa spojnicom

Dvostruka pumpa može s jedne strane biti kućište pumpe s dva pogona pumpe ili s druge strane dvije pojedinačne pumpe koje se pokreću u spojnici.



#### UPUTA

Na dvostrukim pumpama u kućištu dvostruke pumpe pumpa koja se nalazi s lijeve strane u smjeru strujanja tvornički je konfigurirana kao glavna pumpa. Senzor diferencijalnog tlaka montiran je na tu pumpu. Kabel za sabirničku komunikaciju Wilo Net tvornički se uvijek montira na ovu pumpu i konfigurira na njoj.

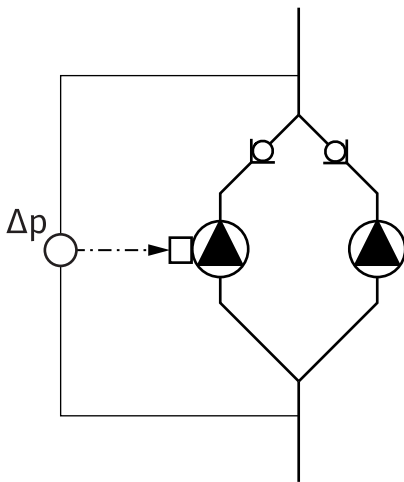


Fig. 17: Primjer, priključak senzora diferencijalnog tlaka u instalacijama sa spojnicom

### 6.7 Instalacija i položaj senzora koji se dodatno mogu priključiti

Dvije pojedinačne pumpe kao dvostruka pumpa u spojnici:

U primjeru na Fig. 17 glavna je pumpa lijeva pumpa u smjeru strujanja. Senzor diferencijalnog tlaka priključite na tu pumpu!

Obje pojedinačne pumpe moraju se međusobno povezati i konfigurirati u dvostruku pumpu. Za to vidi poglavlje „Posluživanje pumpe“ [► 49] i poglavlje „Pogon dvostruke pumpe“ [► 73].

Mjerne točke senzora diferencijalnog tlaka moraju se nalaziti u zajedničkoj skupnoj cijevi na usisnoj i tlačnoj strani instalacije od dvije pumpe.

U sljedećim slučajevima u cjevovodima se moraju instalirati čahure osjetnika za prihvatanje osjetnika temperature:

- Bilježenje količine topline/hladnoće
- Regulacija temperature

#### Bilježenje količine topline/hladnoće:

U polaznom i povratnom vodu hidrauličnoga krugotoka mora se uvijek instalirati senzor temperature, preko kojega pumpa bilježi obje vrijednosti temperature. Temperaturni su senzori konfigurirani u izborniku pumpe.



#### UPUTA

Bilježenje količine topline/hladnoće nije prikladno za izračun potrošene količine energije. Za to nisu dovoljni zahtjevi za kalibraciju za mjerne uređaje za količinu energije relevantne za izračun.

#### Razlika temperature $\Delta T$ -c i temperature T-c:

Za bilježenje jedne ili dvije temperature senzori temperature moraju se instalirati na prikladne položaje u cjevovodu. Temperaturni su senzori konfigurirani u izborniku pumpe. Detaljne informacije o položajima osjetnika za svaku vrstu regulacije pumpe mogu se pronaći u Napomenama za planiranje. Vidi [www.wilo.com](http://www.wilo.com).



#### UPUTA

Dostupno kao dodatna oprema:  
osjetnik temperature Pt1000 za priključak na pumpu (klasa tolerancije AA prema normi IEC 60751)  
čahure osjetnika za montažu u cjevovod

#### Regulacija slabe točke – hidraulička slaba točka u postrojenju:

U stanju isporuke senzor diferencijalnog tlaka ugrađen je na pribornice pumpe. Alternativno se na hidraulički nepovoljnom mjestu u cjevovodnoj mreži također montira senzor diferencijalnog tlaka. Kabelski spoj priključen je na jednom od analognih ulaza. U izborniku pumpe konfigurira se senzor diferencijalnog tlaka. Moguće vrste signala na senzorima diferencijalnoga tlaka:

- 0 ... 10 V
- 2 ... 10 V
- 0 ... 20 mA
- 4 ... 20 mA



### OPASNOST

**Opasnost od smrtnih ozljeda zbog električne struje!**

**Preporučuje se upotreba termičke zaštite od preopterećenja!**

Nestručno ponašanje prilikom električnih radova rezultira smrću strujnim udarom!

- Električni priključak smije izvršiti isključivo kvalificirani električar i prema važećim propisima!
- Pridržavajte se propisa o sprečavanju nezgoda!
- Prije početka radova na proizvodu potrebno je osigurati da su pumpa i pogon električno izolirani.
- Potrebno je osigurati da prije završetka radova nitko ne može ponovno uključiti opskrbu električnom energijom.
- Osigurajte da se svi izvori energije mogu izolirati i blokirati. Ako je pumpa isključena preko zaštitne naprave, ne smije se ponovno uključivati sve dok se pogreška ne ukloni.
- Električni strojevi uvijek moraju biti uzemljeni. Uzemljenje mora odgovarati pogonu i biti u skladu s primjenjivim normama i propisima. Stezaljke za uzemljenje i elementi za učvršćivanje moraju se odgovarajuće dimenzionirati.
- Priključni kabeli **ni pod kojim okolnostima** ne smiju dodirivati cjevovod, pumpu niti kućište motora.
- Ako osobe mogu doći u kontakt s pumpom ili medijem, uzemljeni spoj dodatno opremite zaštitnom napravom struje kvara.
- Pridržavajte se uputa za ugradnju i uporabu dodatne opreme!



### OPASNOST

**Opasnost od smrtnih ozljeda zbog dodirnog napona!**

**I u isključenom stanju u elektroničkom modulu mogu još uvijek nastati visoki dodirni naponi zbog kondenzatora koji nisu ispražnjeni do kraja.**

**Stoga radovi na elektroničkom modulu smiju započeti tek nakon 5 minuta!**

Dodirivanje dijelova pod naponom uzrokuje smrt ili teške ozljede!

- Prije radova na pumpi prekinite sve polove opskrbnog napona i po potrebi ga osigurajte od ponovnog uključivanja! Pričekajte 5 minuta.
- Provjerite jesu li svi priključci bez napona (čak i beznaponski kontakti)!
- Nikada u otvore na elektroničkom modulu ne utičite nikakve predmete (npr. čavle, odvijače, žicu)!
- Ponovno montirajte skinute zaštitne naprave poput (npr. poklopac modula)!



### OPASNOST

**Opasnost po život uslijed strujnog udara! Generatorski ili turbinski pogon pri prostrujavanju pumpe!**

Čak i bez elektroničkog modula (bez električnog priključka) na kontaktima motora može postojati opasan dodirni napon!

- Provjerite da su bez napona i prekrijte ili ogradite susjedne dijelove pod naponom!
- Zatvorite zaporne uređaje ispred i iza pumpe!



## OPASNOST

### Opasnost od smrtnih ozljeda uslijed strujnog udara!

Voda na gornjem dijelu elektroničkog modula može prilikom otvaranja ulaziti u elektronički modul.

- Prije otvaranja vodu, npr. na zaslonu potpuno uklonite brisanjem. Ulazak vode općenito izbjegnite!



## OPASNOST

### Opasnost od smrtnih ozljeda zbog nemontiranog elektroničkog modula!

Na kontaktima motora može postojati napon opasan po život! Normalni rad pumpe dopušten je samo s montiranim elektroničkim modulom.

- Pumpu nikada nemojte priključivati niti rukovati njome bez montiranoga elektroničkog modula!

## OPREZ

### Materijalne štete zbog nepropisnog električnog priključka! Nedovoljno dimenzionirana mreža može izazvati prekid rada sustava i požar u području kabela uslijed preopterećenja mreže!

- U slučaju dimenzioniranosti mreže u odnosu na upotrijebljene poprečne presjeke kabela i osiguranja imajte na umu da u pogonu većeg broja pumpi kratkotrajno može nastupiti istovremeni pogon svih pumpi.

## OPREZ

### Opasnost od materijalne štete zbog nepropisnog električnog priključka!

- Obratite pozornost na to da vrsta struje i napon mrežnog priključka odgovaraju podacima na tipskoj pločici pumpe.

Prije nego što se pumpa može spojiti električnim putem, odvojite gornji dio elektroničkog modula:

1. Otpustite vijke elektroničkog modula (Fig. I, poz. 3) i uklonite gornji dio elektroničkog modula (Fig. I, poz. 2).
2. Provedite električni priključak prema ovom poglavlju.
3. Ponovno montirajte gornji dio elektroničkog modula (Fig. I, poz. 2) i pritegnite četiri vijka (Fig. I, poz. 3). Uzmite u obzir zakretne momente.

#### Kabelske uvodnice i kabelski priključci

Na elektroničkome modulu nalazi se šest kabelskih provodnica za prostor sa stezaljka. Kabel za naponsko napajanje električnog ventilatora na elektroničkome modulu tvornički je montiran. Zahtjevi za elektromagnetsku kompatibilnost moraju se uzimati u obzir.

## OPREZ

Kako bi se stupanj zaštite IP55 nastavio jamčiti, nezauzete kabelske uvodnice moraju ostati začepljene čepovima koje je predvidio proizvođač.

- Pri montaži kabelske uvodnice pripazite na to da se ispod kabelske uvodnice montira brtva.



Kabelske uvednice uključujući brtve za kabelske provodnice 2 ... 5 priložene su proizvodu kao ugradni sklop.

Da bi se kroz metalnu kabelsku uvednicu (M20) provelo više od jednoga kabla, ugradnom sklopu prilažu se dva višekratna umetka za promjer kabla do 2 x 6 mm.

1. Kabelske uvednice po potrebi uvrnite. Pritom se pridržavajte zateznoga momenta. Vidi tablicu „Zatezni moment elektroničkog modula“ [► 45] u poglavlju „Okretanje zaslona“ [► 44].
2. Pripazite na to da se između kabelske uvednice i kabelske provodnice montira brtva. Kombinacija kabelske uvednice i kabelske provodnice mora se provoditi prema sljedećoj tablici „Kabelski priključci“:

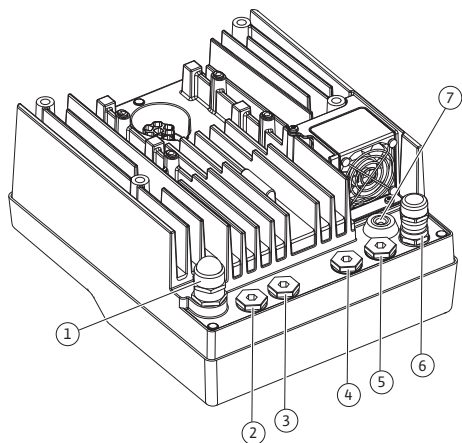


Fig. 18: Kabelske uvednice/kabelske provodnice

Priključak	Kabelska uvednica	Kabelska provodnica Fig. 18, poz.	Broj stezaljki
Električni mrežni priključak 3~380 V AC... 3~440 V AC 1~220 V AC... 1~240 V AC	Plastika	1	1 (Fig. 19)
SSM 1~220 V AC ... 1~240 V AC 12 V DC	Plastika	2	2 (Fig. 19)
SBM 1~220 V AC ... 1~240 V AC 12 V DC	Plastika	3	3 (Fig. 19)
Digitalni ulaz EXT. OFF (24 V DC)	Metal sa zakriljenosti	4, 5, 6	11...14 (Fig. 20) (DI1 ili DI2)
Digitalni ulaz EXT. MAX/EXT. MIN (24 V DC)	Metal sa zakriljenosti	4, 5, 6	11...14 (Fig. 20) (DI1 ili DI2)
Bus Wilo Net (sabirnička komunikacija)	Metal sa zakriljenosti	4, 5, 6	15...17 (Fig. 20)
Analogni ulaz 1 0...10 V, 2...10 V, 0...20 mA, 4...20 mA	Metal sa zakriljenosti	4, 5, 6	1, 2, 3 (Fig. 20)
Analogni ulaz 2 0...10 V, 2...10 V, 0...20 mA, 4...20 mA	Metal sa zakriljenosti	4, 5, 6	4, 5 (Fig. 20)
Analogni ulaz 3 PT1000 0...10 V, 2...10 V, 0...20 mA, 4...20 mA	Metal sa zakriljenosti	4, 5, 6	6, 7, 8 (Fig. 20)
Analogni ulaz 4 PT1000 0...10 V, 2...10 V, 0...20 mA, 4...20 mA	Metal sa zakriljenosti	4, 5, 6	9, 10 (Fig. 20)
CIF modul (sabirnička komunikacija)	Metal sa zakriljenosti	4, 5, 6	4 (Fig. 25)

Priključak	Kabelska uvodnica	Kabelska provodnica Fig. 18, poz.	Broj stezaljki
Električni priključak ventilatora tvornički montirano (24 V DC)		7	4 (Fig. 19)

Tablica 9: Priključci motora

### Zahtjevi za kabele

Stezaljke su predviđene za krute i fleksibilne vodiče s obujmicama na krajevima žica i bez njih. Kada se upotrebljavaju fleksibilni kabele, preporučuje se uporaba obujmica na krajevima žica.

Priključak	Poprečni promjer stezaljki u mm <sup>2</sup>		Kabel
	Min.	Maks.	
Električni mrežni priključak 3~	≤ 4 kW: 4x1,5 5,5...7,5 kW: 4 x 4	≤ 4 kW: 4x4 5,5...7,5 kW: 4 x 6	
Električni mrežni priključak 1~	≤ 1,5 kW: 3x1,5	≤ 1,5 kW: 3x4	
SSM	2x0,2	3x1,5 (1,0**) izmjenični releji	*
SBM	2x0,2	3x1,5 (1,0**) izmjenični releji	*
Digitalni ulaz EXT. OFF	2x0,2	2x1,5 (1,0**)	*
Digitalni ulaz EXT. MIN/ EXT. MAX	2x0,2	2x1,5 (1,0**)	*
Analogni ulaz 1	2x0,2	2x1,5 (1,0**)	*
Analogni ulaz 2	2x0,2	2x1,5 (1,0**)	*
Analogni ulaz 3	2x0,2	2x1,5 (1,0**)	*
Analogni ulaz 4	2x0,2	2x1,5 (1,0**)	*
Wilo Net	3x0,2	3x1,5 (1,0**)	Oklopljen
CIF modul	3x0,2	3x1,5 (1,0**)	Oklopljen

Tablica 10: Zahtjevi za kabele

\*Duljina kabela ≥ 2 m: Upotrebljavajte oklopljene kabele.

\*\*Ako se koriste obujmice na krajevima žica, maksimalni poprečni presjek stezaljki komunikacijskih sučelja smanjuje se na 0,25...1 mm<sup>2</sup>.

Za pridržavanje normi o elektromagnetnoj kompatibilnosti sljedeći kabele uvijek moraju biti zakriveni:

- Kabel za EXT. OFF/MIN/MAX na digitalnim ulazima
- Senzori temperature na analognim ulazima
- Vanjski upravljački kabel na analognim ulazima
- Senzor diferencijalnog tlaka (DDG) na analognim ulazima ako je instaliran lokalno
- Kabel dvostruke pumpe pri dvije pojedinačne pumpe u spojnici (sabirnička komunikacija putem funkcije Wilo Net)
- Kabel za priključak pumpi za vrstu regulacije Multi-Flow Adaptation i priključak sa sustavom Wilo-Smart Gateway (sabirnička komunikacija putem funkcije Wilo Net)
- CIF modul na automatici zgrade (sabirnička komunikacija)

Zakrivenost se povezuje s kabelskom provodnicom na elektroničkom modulu. Vidi Fig. 24.

### Stezni priključci

Stezni priključci za sve kabelske priključke na elektroničkom modulu odgovaraju tehnologiji Push-In. Mogu se otvoriti odvijačem vrste proreza SFZ 1 – 0,6 x 0,6 mm. Iznimka: Wilo-Smart Connect modul BT.

### Duljina skinute izolacije

Duljina skinute izolacija kabela za stezni priključak iznosi 8,5 mm ... 9,5 mm.

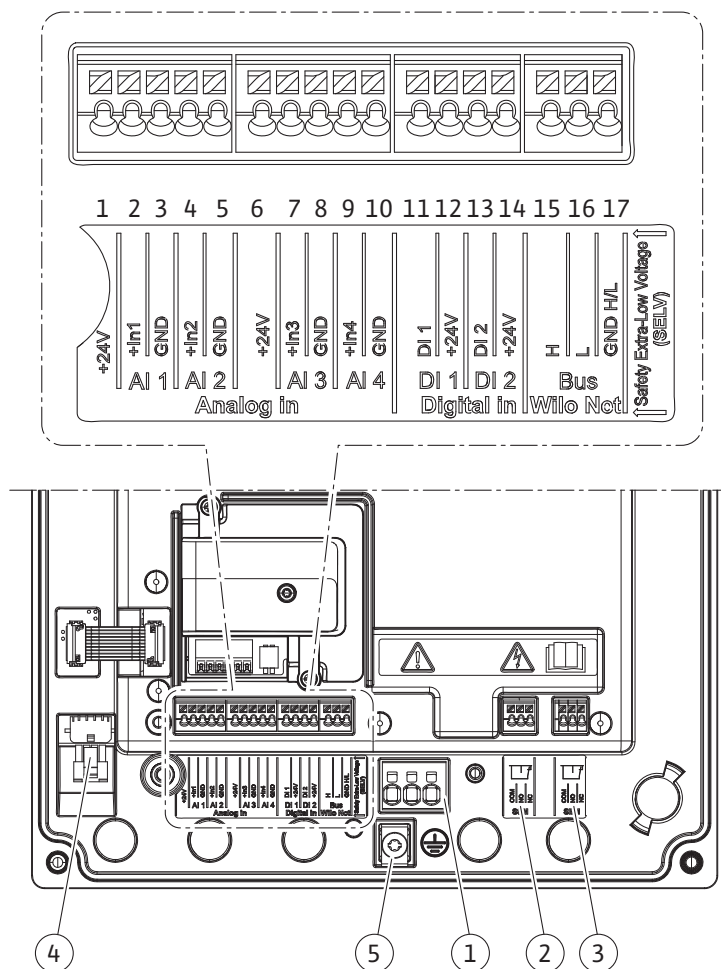


Fig. 19: Pregled stezaljki u modulu

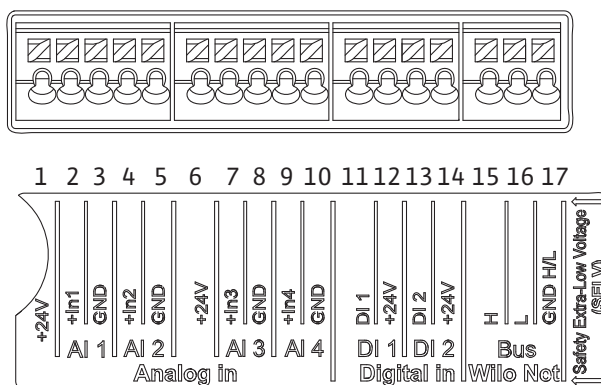


Fig. 20: Stezaljke za analogne ulaze, digitalne ulaze i Wilo Net

### Zauzetost stezaljki

Naziv	Zauzetost	Uputa
Analogni IN (AI1) (Fig. 20)	+24 V (stezaljka: 1) + In 1 → (stezaljka: 2) - GND (stezaljka: 3)	Vrsta signala: • 0...10 V • 2...10 V
Analogni IN (AI2) (Fig. 20)	+ In 2 → (stezaljka: 4) - GND (stezaljka: 5)	• 0...20 mA • 4...20 mA
		Stabilnost napona: 30 V DC / 24 V AC
		Naponsko napajanje: 24 V DC: maksimalno 50 mA

Naziv	Zauzetost	Uputa
Analogni IN (AI3) (Fig. 20)	+24 V (stezaljka: 6) + In 3 → (stezaljka: 7) - GND (Stezaljka: 8)	Vrsta signala: • 0...10 V • 2...10 V
Analogni IN (AI4) (Fig. 20)	+ In 4 → (stezaljka: 9) - GND (stezaljka: 10)	• 0...20 mA • 4...20 mA • PT1000 Stabilnost napona: 30 V DC / 24 V AC Naponsko napajanje: 24 V DC: maksimalno 50 mA
Digitalni IN (DI1) (Fig. 20)	DI1 → (stezaljka: 11) +24 V (stezaljka: 12)	Digitalni ulazi za beznaponske kontakte:
Digitalni IN (DI2) (Fig. 20)	DI2 → (stezaljka: 13) +24 V (stezaljka: 14)	• Maksimalni napon: < 30 V DC / 24 V AC • Maksimalna struja petlje: < 5 mA • Pogonski napon: 24 V DC • Struja petlje pogona: 2 mA po ulazu
Wilo Net (Fig. 20)	↔ H (stezaljka: 15) ↔ L (stezaljka: 16) GND H/L (stezaljka: 17)	
SSM (Fig. 23)	COM (stezaljka: 18) ← NO (stezaljka: 19) ← NC (stezaljka: 20)	Beznaponski izmjenjivač Opterećenje kontakta: • Minimalno dopušteno: SELV 12 V AC / DC, 10 mA • Maksimalno dopušteno: 250 V AC, 1 A, 30 V DC, 1 A
SBM (Fig. 23)	COM (stezaljka: 21) ← NO (Stezaljka: 22) ← NC (Stezaljka: 23)	Beznaponski izmjenjivač Opterećenje kontakta: • Minimalno dopušteno: SELV 12 V AC / DC, 10 mA • Maksimalno dopušteno: 250 V AC, 1 A, 30 V DC, 1 A
Mrežni priključak		

Tablica 11: Zauzetost stezaljki

## 7.1 Mrežni priključak



### UPUTA

Treba se pridržavati nacionalno važećih smjernica, normi i propisa te uputa mjesne tvrtke za opskrbu energijom!



### UPUTA

Za zatezne momente vijaka stezaljki vidi tablicu „Zatezni momenti“ [► 29]. Upotrebjavajte isključivo kalibrirani moment ključ!

1. Obratite pozornost na vrstu struje i napon na tipskoj pločici.
2. Električni priključak treba izvršiti putem fiksnog priključnog kabela koji je opremljen utičnim uređajem ili višepolnom sklopkom kontaktne širine od minimalno 3 mm.
3. Za zaštitu od propuštanja vode i za vlačno rasterećenje na kabelskoj uvodnici upotrijebite priključni kabel dovoljno velikog vanjskog promjera.

4. Priklučni kabel treba provesti kroz kablsku uvodnicu M25 (Fig. 18, poz. 1). Kablsku uvodnicu stegnite utvrđenim zakretnim momentom.
5. Osim toga kabele u blizini vijčanog spoja valja saviti u odvodnu petlju za odvodnju nastale okapne vode.
6. Položite priklučni kabel tako da ne dodiruje ni cjevovode ni pumpu.
7. Pri temperaturi medija iznad 90 °C upotrijebite toplinski postojani priklučni kabel.



### UPUTA

Ako se upotrebljavaju fleksibilni kabele za mrežni priključak ili komunikacijski priključak, upotrebljavajte obujmice na krajevima žica! Nezauzete kablске uvodnice moraju ostati začepljene čepovima koje je predvidio proizvođač.

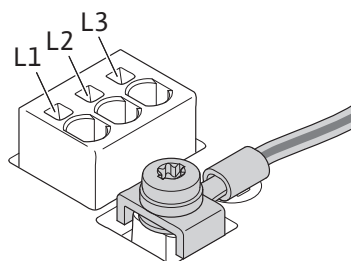


### UPUTA

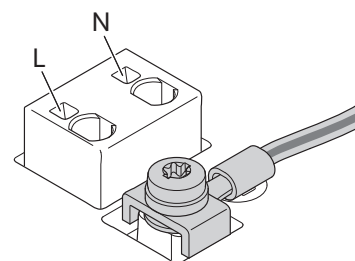
U redovnom pogonu prednost dajte uključivanju i isključivanju pumpe naspram uključivanju i isključivanju mrežnog napona. To se odvija preko digitalnog ulaza EXT. ISKLJ.

#### Priključak mrežne stezaljke

Mrežna stezaljka za 3~ mrežni priključak s uzemljenjem



Mrežna stezaljka za 1~ mrežni priključak s uzemljenjem



#### Priključak zaštitnog vodiča za uzemljenje

Ako se za žicu za uzemljenje koristi fleksibilni priklučni kabel, upotrijebite prstenastu ušicu (Fig. 21).

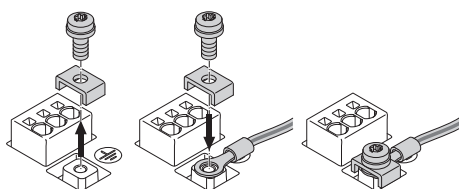


Fig. 21: Fleksibilni priklučni kabel

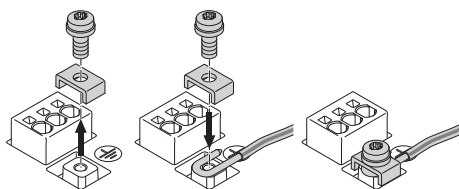


Fig. 22: Kruti priklučni kabel

Ako se koristi kruti priklučni kabel, priključite žicu za uzemljenje tako da ima u-oblik (Fig. 22).

#### Zaštitna nadstrujna sklopka (RCD)

**Ova je pumpa opremljena pretvaračem frekvencije. Stoga se ne smije osiguravati zaštitnom nadstrujnom sklopkom.** Pretvarači frekvencije mogu štetno djelovati na funkciju zaštitnih nadstrujnih sklopki.



### UPUTA

Ovaj proizvod može izazvati istosmjernu struju u zaštitnom vodiču za uzemljenje. Gdje se za zaštitu u slučaju izravnog ili neizravnog dodirivanja upotrebljava zaštitna nadstrujna sklopka (RCD) ili uređaj za nadzor struje kvara (RCM), na strani napajanja ovoga proizvoda dopušten je samo RCD ili RCM tipa B.

- Oznaka: 
- Okidna struja: > 30 mA

Mrežno osiguranje: maks. 25 A (za 3~)

Mrežno osiguranje: maks. 16 A (za 1~)

Mrežno osiguranje uvijek mora odgovarati električnom dimenzioniranju pumpe.

### Zaštitna sklopka voda

Preporuča se ugradnja zaštitne sklopke voda.



#### UPUTA

Karakteristika aktiviranja zaštitne sklopke voda: B

Preopterećenje:  $1,13-1,45 \times I_{\text{nazivno}}$

Kratki spoj:  $3-5 \times I_{\text{nazivno}}$

## 7.2 Priključak SSM-a i SBM-a

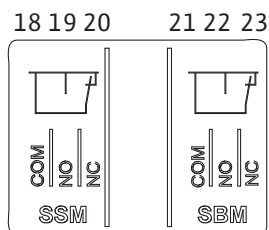


Fig. 23: Stezaljka za SSM i SBM

SSM (skupna dojava smetnje) i SBM (skupna dojava rada) priključuju se na stezaljke 18...20 i 21...23.

Kabeli električnoga priključka kao i za SBM i SSM **ne** moraju biti zakriljeni.



#### UPUTA

Između kontakata releja SSM i SBM smije postojati maks. 230 V, nikada 400 V!

Pri upotrebi 230 V kao uključnog signala ista se faza mora upotrebljavati između oba releja.

SSM i SBM izvedeni su kao izmjenjivači i mogu se uvijek upotrebljavati kao isklonni ili uklopni kontakt. Kada je pumpa bez napona, priključite kontakt na NC. Za SSM vrijedi:

- Kada dođe do smetnje, kontakt je na NC-u otvoren.
- Most je do NO-a zatvoren.

Za SBM vrijedi:

- Ovisno o konfiguraciji kontakt se nalazi na NO-u ili NC-u.

## 7.3 Priključak digitalnih, analognih i sabirničkih ulaza

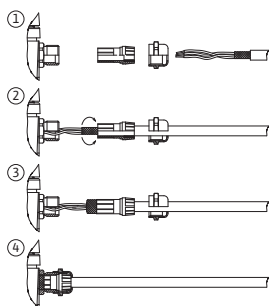


Fig. 24: Podrška štita

Kabeli digitalnih ulaza, analognih ulaza i sabirničke komunikacije moraju se zaštititi pomoću metalne kabelske uvodnice kabelske provodnice (Fig. 18, poz. 4, 5 i 6). Zakriljenost vidi Fig. 24.

Pri upotrebi za vodove za male napone po kabelskoj uvodnici može se provoditi do tri kabela. Za to upotrebljavajte odgovarajuće višekratne brtvene umetke.



#### UPUTA

Dvostruki brtveni umeci dio su opsega isporuke. Kada su potrebni trostruki umeci, ti se umeci nabavljaju lokalno.



#### UPUTA

Ako se dva kabela moraju priključiti na stezaljku za napajanje 24 V, pripremite rješenje lokalno!

Na pumpi se smije priključiti samo jedan kabel po stezaljki!



#### UPUTA

Stezaljke analognih ulaza, digitalnih ulaza i opcije Wilo Net udovoljavaju zahtjevu „sigurno razdvajanje“ (prema normi EN61800-5-1) uz mrežne stezaljke, kao i uz stezaljke SBM i SSM (i obratno).



## UPUTA

Upravljanje se izvodi kao krug SELV (Safe Extra Low Voltage). Napajanje (interno) ispunjava stoga zahtjeve sigurnog odvajanja napajanja. GND nije povezan s PE-om.



## UPUTA

Pumpa se može uključiti i opet isključiti bez rukovatelja. To se može odviti npr. funkcijom regulacije, vanjskim povezivanjem na automatiku zgrade ili funkcijom EXT. OFF.

### 7.4 Priključak senzora diferencijalnog tlaka

Ako se pumpe isporučuju s montiranim senzorom diferencijalnog tlaka, taj se senzor tvornički priključuje na analogni ulaz AI 1.

Ako je senzor diferencijalnog tlaka priključen lokalno, kabel dodijelite kao u nastavku:

Kabel	Boja	Stezaljka	Funkcija
1	smeđa	+24 V	+24 V
2	crna	In1	Signal
3	plava	GND	Masa

Tablica 12: priključak; kabel senzora diferencijalnog tlaka



## UPUTA

Pri instalaciji dvostruke pumpe ili instalaciji sa spojnicom senzor diferencijalnog tlaka treba priključiti na glavnu pumpu! Mjerne točke senzora diferencijalnog tlaka moraju se nalaziti u zajedničkoj skupnoj cijevi na usisnoj i tlačnoj strani instalacije od dvije pumpe. Vidi poglavlje „Instalacija dvostruke pumpe/instalacija sa spojnicom“ [► 33].

### 7.5 Priključak opcije Wilo Net

Wilo Net je sustav sabirnice tvrtke Wilo za uspostavu komunikacije među Wilo proizvodima:

- Dvije pojedinačne pumpe kao dvostruka pumpa u spojnici ili jedna dvostruka pumpa u kućištu dvostruke pumpe
- Više pumpi u spoju s vrstom regulacije Multi-Flow Adaptation
- Wilo-Smart Gateway i pumpa

Pojedinosti priključivanja potražite u detaljnim uputama na adresi [www.wilo.com](http://www.wilo.com)!



## UPUTA

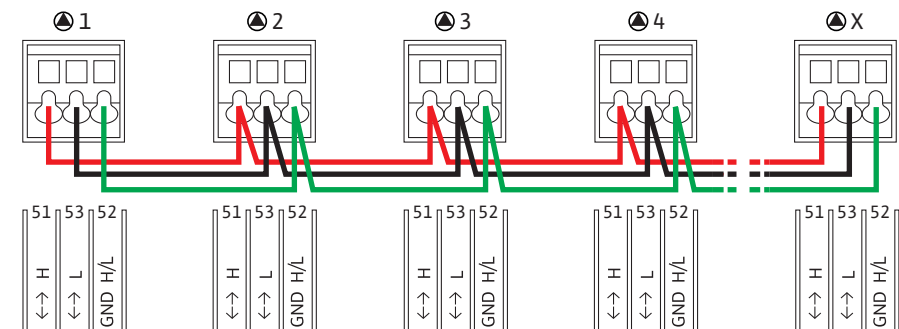
Pri uređaju Stratos GIGA2.0-D kabel Wilo Net za komunikaciju dvostruke pumpe tvornički je montiran na oba elektronička modula.

Za uspostavu Wilo Net veze, tri stezaljke **H, L, GND** moraju se ožičiti s komunikacijskim vodom od pumpe do pumpe.

Ulazni i izlazni kabeli pričvršćuju se stezaljkom.

Kabel za komunikaciju putem funkcije Wilo Net:

Kako biste osigurali otpornost na smetnje u industrijskim okruženjima (IEC 61000-6-2), za cjevovode Wilo Net upotrebljavajte oklopljeni CAN sabirnički vod i uvodnicu za vodove u skladu s elektromagnetnom kompatibilnošću. Spojite oklop na uzemljenje s obje strane. Za optimalan prijenos par podatkovnih vodova (H i L) za Wilo Net mora biti upleten i imati karakterističnu impedanciju od 120 oma. Duljina kabela maksimalno 200 m.



Pumpa	Prekid Wilo Neta	Wilo Net adresa
Pumpa 1	uključeno	1
Pumpa 2	isključeno	2
Pumpa 3	isključeno	3
Pumpa 4	isključeno	4
Pumpa X	uključeno	X

Tablica 13: Wilo Net kabeli

#### Broj Wilo Net sudionika:

U sustavu Wilo Net može međusobno komunicirati maksimalno 21 sudionik, pri tome se svaki pojedini čvor računa kao sudionik. To znači, dvostruka pumpa sastoji se od dva sudionika. Čak i integracija Wilo Smart-Gatewaya zahtijeva svoj vlastiti čvor.

#### Primjer 1:

Ako je sustav Multi-Flow Adaptation ustrojen od dvostrukih pumpi, uzmete u obzir da preko Wilo Neta u MFA sprezi može međusobno komunicirati maksimalno 5 dvostrukih pumpi. Dodatno uz ovih maksimalno 5 dvostrukih pumpi, u spregu se može prihvatiti još do 10 pojedinačnih pumpi.

#### Primjer 2:

Primarna pumpa nekog sustava Multi-Flow Adaptation je dvostruka pumpa i cijeli sustav treba se daljinski nadzirati putem Gatewaya.

- Primarna dvostruka pumpa = 2 sudionika (npr. ID 1 i 2)
- Wilo-Smart Gateway = 1 sudionik (npr. ID 21)

Za daljnje opise vidi poglavlje „Primjena i funkcija Wilo Net sučelja“ [► 91].

## 7.6 Okretanje zaslona

### OPREZ

Pri nepropisnom učvršćenju grafičkoga prikaza i nepropisnoj montaži elektroničkoga modula više nije zajamčen stupanj zaštite IP55.

- Pripazite na to da se ne oštete nikakve brtve!



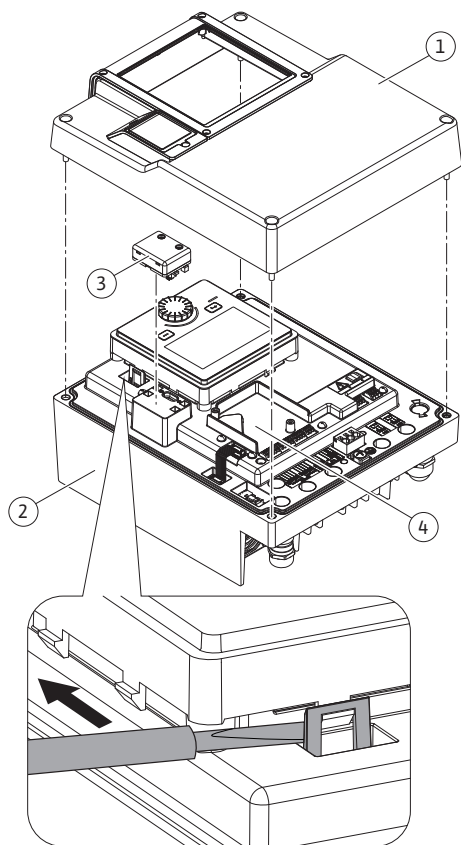


Fig. 25: Elektronički modul

Grafički zaslon može se zakretati u koracima od 90°. Za to gornji dio elektroničkog modula otvorite s pomoću odvijača.

Grafički zaslon učvršćen je putem dvije kukice sa zapinjačem na svojem položaju.

1. Kukice sa zapinjačem (Fig. 25) pažljivo otvorite alatom (npr. odvijačem).
2. Okrenite grafički zaslon u željeni položaj.
3. Grafički zaslon učvrstite kukicama sa zapinjačem.
4. Ponovno vratite na mjesto gornji dio modula. Obratite pozornost na zatezne momente na elektroničkom modulu.

Dio	Fig./poz.	Pogon/navoj	Zatezni moment Nm ± 10 % (ako nije drukčije navedeno)	Upute za montažu
Gornji dio elektroničkoga modula	Fig. 25, poz. 1 Fig. I, poz. 2	Torx 25/M5	4,5	
Pretorna matica kablanske uvodnice	Fig. 18, poz. 1	Vanjski šesterokut / M25	11	*
Kablanska uvodnica	Fig. 18, poz. 1	Vanjski šesterokut / M25x1,5	8	*
Pretorna matica kablanske uvodnice	Fig. 18, poz. 6	Vanjski šesterokut / M20x1,5	6	*
Kablanska uvodnica	Fig. 18, poz. 6	Vanjski šesterokut / M20x1,5	5	
Stežaljke napajanja i upravljanja	Fig. 20	Pritiskač	-	**
Uzemni vijak	Fig. 19, poz. 5	IP10 prorez 1 / M5	4,5	
CIF modul	Fig. 25, poz. 4	IP10 / PT 30x10	0,9	
Poklopac Wilo-Smart Connect modul BT	Fig. 27	Unutarnji šesterokut / M3x10	0,6	
Ventilator modula	Fig. 110	IP10 / AP 40x12/10	1,9	

Tablica 14: Zatezni momenti elektroničkoga modula

\*Pri montaži zategnite kabel.

\*\*Pritisnite za umetanje i odvajanje kabela odvijačem.

## 8 Montaža Wilo-Smart Connect modul BT

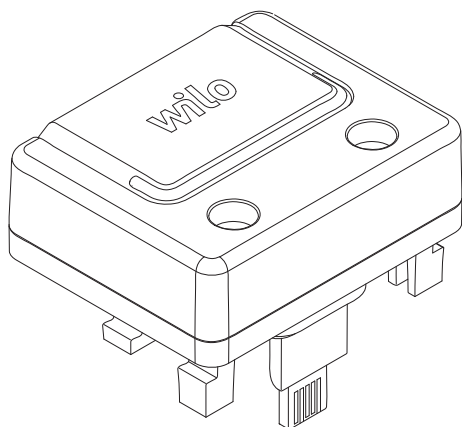


Fig. 26: Wilo-Smart Connect modul BT

Bluetooth sučelje Wilo-Smart Connect modula BT (Fig. 25, poz. 3 i Fig. 26) služi za povezivanje s mobilnim krajnjim uređajima kao što su pametni telefon i tablet. U aplikaciji Wilo-Assistant nalazi se funkcija Wilo-Smart Connect. Uz pomoć funkcije Wilo-Smart Connect pumpa se može upotrebljavati i namjestiti te se mogu očitati podaci pumpe. Za postavke vidi poglavlje „Puštanje u pogon“ [► 47].

### Tehnički podaci

- Pojas frekvencije: 2400 MHz ... 2483,5 MHz
- Reflektirana maksimalna odašiljačka snaga: < 10 dBm (EIRP)

### Montaža



#### OPASNOST

##### Opasnost po život uslijed strujnog udara!

U slučaju dodira dijelova pod naponom postoji opasnost od smrtnih ozljeda!

- Provjerite jesu li svi priključci bez napona!

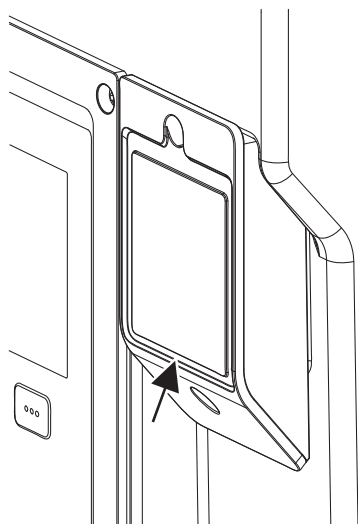


Fig. 27: Poklopac za Wilo-Smart Connect modul BT

1. Otpustite četiri vijka gornjeg dijela elektroničkog modula (Fig. 25, poz. 1, Fig. 1, poz. 2).
2. Uklonite gornji dio elektroničkoga modula i odložite ga u stranu.
3. Wilo-Smart Connect modul BT utaknite u predviđeno sučelje Wilo-Connectivity Interface. Vidi Fig. 25, poz. 3.
4. Opet montirajte gornji dio elektroničkoga modula!

Ako treba samo provjeriti Wilo-Smart Connect modul BT, gornji dio elektroničkoga modula može se montirati. Za izvršavanje provjere postupite kao u nastavku:

1. Otpustite vijak poklopcu Wilo-Smart Connect modula (Fig. 27) i otvorite poklopac.
2. Provjerite Wilo-Smart Connect modul BT.
3. Poklopac opet zatvorite i pričvrstite vijkom.

Zbog konstrukcije Wilo-Smart Connect modul BT može se utaknuti samo u jednoj centriranosti. Daljnje učvršćivanje modula ne odvija se samostalno. Poklopac Wilo-Smart Connect modula (Fig. 27) na gornjem dijelu elektroničkog modula čvrsto drži modul u sučelju. Uzmite u obzir zatezne momente! Zatezni momenti elektroničkoga modula [► 45]

#### OPREZ

Zaštita IP55 jamči se samo s montiranim i čvrsto zavrnutim poklopcem Wilo-Smart Connect modul BT!

## 9 Montaža CIF modula



#### OPASNOST

##### Opasnost po život uslijed strujnog udara!

U slučaju dodira dijelova pod naponom postoji opasnost od smrtnih ozljeda!

- Provjerite jesu li svi priključci bez napona!

CIF moduli (dodatna oprema) služe za komunikaciju između pumpi i automatskog upravljanja zgradom. CIF moduli utaknuti su u elektronički modul (Fig. 25, poz. 4)

- Kod dvostrukih pumpi samo se glavna pumpa mora opremiti CIF modulom.
- Kod pumpi u primjenama sa spojnicom, kod kojih su elektronički moduli međusobno povezani opcijom Wilo Net, također samo glavna pumpa treba CIF modul.



## UPUTA

Objašnjenja za puštanje u pogon kao i primjenu, funkciju i konfiguraciju CIF modula na pumpi mogu se opisati u uputama za ugradnju i uporabu CIF modula.

### 10 Puštanje u pogon

- Električni radovi: električne radove mora obavljati električar.
- Radovi montaže/demontaže: Stručna osoba mora biti obučena za rukovanje nužnim alatima i potrebnim pričvrstnim materijalima.
- Posluživanje uređaja mora provoditi osoblje koje je prošlo obuku o načinu funkcioniranja cijelog postrojenja.



### OPASNOST

#### Opasnost od smrtnih ozljeda zbog nedostatka zaštitne naprave!

Zbog nepostojanja zaštitnih naprava elektroničkog modula ili u području spojke/motora može doći do smrtonosnih ozljeda uslijed strujnog udara ili kontakta s rotirajućim dijelovima.

- Prije puštanja u pogon ponovno montirajte prethodno skinute zaštitne naprave poput poklopca elektroničkog modula ili poklopaca spojki!
- Ovlašteni stručnjak prije puštanja u pogon mora provjeriti funkcionalnost sigurnosne opreme na pumpi, motoru i elektroničkom modulu!
- Pumpu nikada nemojte priključivati bez elektroničkog modula!



### UPOZORENJE

#### Opasnost od ozljeda zbog medija koji se izbacuje i olabavljenih dijelova!

Nestručna instalacija pumpe/postrojenja može pri puštanju u pogon voditi do najtežih ozljeda!

- Sve radove pažljivo provodite!
- Držite razmak tijekom puštanja u pogon!
- Tijekom svih radova nosite zaštitnu odjeću, zaštitne rukavice i zaštitne naočale.

### 10.1 Punjenje i odzračivanje

### OPREZ

#### Rad na suho uništava klizno-mehaničku brtvu! Može doći do propuštanja.

- Zabranjen je rad pumpe na suho.



### UPOZORENJE

#### Opasnost od opekline ili smrzavanja pri dodirivanju pumpe/postrojenja.

Ovisno o pogonskom stanju pumpe odn. postrojenja (temperaturi medija) cjelokupna pumpa može postati vrlo vruća ili vrlo hladna.

- Tijekom pogona održavajte razmak!
- Ostavite postrojenje i pumpu da se ohlade!
- Tijekom svih radova nosite zaštitnu odjeću, zaštitne rukavice i zaštitne naočale.



## OPASNOST

### Opasnost od ozljeda i materijalne štete uslijed iznimno vrole ili iznimno hladne tekućine pod tlakom!

Ovisno o temperaturi medija pri potpunom otvaranju naprave za odzračivanje može izaći **iznimno vruć** ili **iznimno hladan** medij u tekućem stanju ili u obliku pare. Ovisno o tlaku sustava, pod visokim tlakom može doći do ispućavanja medija.

- Napravu za odzračivanje otvarajte vrlo oprezno.
- Elektronički modul prilikom odzračivanja zaštitite od izlazeće vode.

1. Propisno napunite i odzračite postrojenje.
2. Osim toga, otpustite ventile za odzračivanje (Fig. I, poz. 28) i odzračite pumpu.
3. Nakon odzračivanja opet zategnite ventile za odzračivanje tako da više ne može izlaziti voda.

## OPREZ

### Uništenje senzora diferencijalnog tlaka!

- Senzor diferencijalnog tlaka nikada nemojte odzračiti!



## UPUTA

- Uvijek se pridržavajte najmanjega dovodnoga tlaka!

- Kako biste izbjegli kavitacijske šumove i oštećenja, valja zajamčiti minimalni dovodni tlak na usisnom nastavku pumpe. Minimalni dovodni tlak ovisi o pogonskoj situaciji i pogonskoj točki pumpe. Minimalni dovodni tlak mora se utvrditi u skladu s tim.
- Bitni su parametri za određivanje minimalnog dovodnog tlaka vrijednost visine zadržavanja tlaka (NPSH) pumpe u njezinoj pogonskoj točki i tlak pare medija. Vrijednost visine zadržavanja tlaka (NPSH) može se pronaći u tehničkoj dokumentaciji odgovarajućih tipova pumpi.



## UPUTA

Pri transportiranju iz otvorenog spremnika (npr. rashladni toranj) pobrinite se da razina tekućine uvijek bude dovoljno iznad usisnog nastavka pumpe. To sprečava rad pumpe na suho. Valja održavati minimalni tlak dovoda.

### 10.2 Ponašanje nakon uključivanja naponskog napajanja pri prvom puštanju u pogon

Čim se naponsko napajanje uključi, pokreće se zaslon. To može trajati nekoliko sekundi. Nakon dovršenog pokretanja mogu se izvršiti postavke (vidi poglavlje „Funkcije regulacije“ [► 55]).

Istodobno počinje raditi motor.

## OPREZ

### Rad na suho uništava klizno-mehaničku brtvu! Može doći do propuštanja.

- Zabranjen je rad pumpe na suho.

### Izbjegavanje pokretanja motora pri uključivanju naponskog napajanja prilikom prvog puštanja u pogon:

Na digitalnom ulazu DI1 tvornički je postavljen kabelski most. DI1 je tvornički postavljen na aktivno kao EXT. OFF.

Kako bi se spriječilo pokretanje motora pri prvom puštanju u pogon, kabelski most mora se ukloniti prije prvog uključivanja naponskog napajanja.

Nakon prvog puštanja u pogon digitalni ulaz DI1 može se namjestiti prema potrebi na

inicijaliziranom zaslonu.

Ako se digitalni ulaz postavi na neaktivno, nije potrebno ponovno postaviti kabelski most da bi se motor mogao pokrenuti.

Nakon vraćanja na tvorničke postavke digitalni ulaz DI1 ponovno je aktivan. Pumpa se tada neće pokrenuti bez kabelskog mosta. Vidi poglavlje „Primjena i funkcija digitalnih upravljačkih ulaza DI1 i DI2” [► 81].

### 10.3 Opis poslužnih elemenata

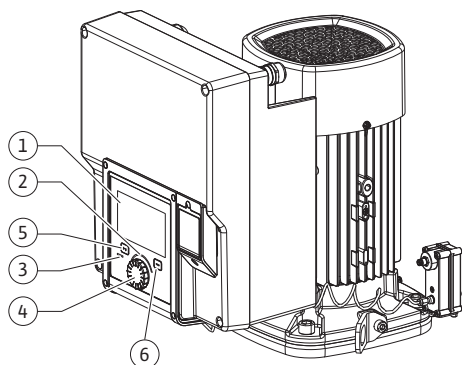


Fig. 28: Poslužni elementi

Poz.	Naziv	Izjava
1	Grafički zaslon	Informira o postavkama i stanju pumpe. Samorazumljivo upravljačko sučelje za postavljanje pumpe.
2	Zeleni LED-indikator	LE dioda svijetli: Pumpa je opskrbljena naponom i spremna za pogon. Nema upozorenja ni pogreške.
3	Plavi LED-indikator	LE dioda svijetli: Pumpom se može upravljati sučeljem izvana, npr.: • Bluetooth-daljinskim upravljačem • određenjem zadane vrijednosti preko analognog ulaza AI1... AI4 • intervencijom automatike zgrade preko digitalnog ulaza DI1, DI2 ili sabirničke komunikacije Treperi pri nastaloj dvostrukoj pumpi.
4	Gumb za posluživanje	Navigacija izbornikom i uređivanje okretanjem i pritiskanjem.
5	Tipka za vraćanje	Navigira u izborniku: • navigira u izborniku do prethodne razine izbornika (1 x kratki pritisak) • navigira u izborniku do prethodne postavke (1 x kratki pritisak) • natrag na glavni izbornik (1 x dulji pritisak, > 2 sekunde) Uključuje se ili isključuje u kombinaciji s blokadom kontekstnih tipki (> 5 sekundi).
6	Kontekstna tipka	Otvora kontekstni izbornik s dodatnim opcijama i funkcijama. Uključuje se ili isključuje u kombinaciji s blokadom tipke za vraćanje * (> 5 sekundi).

Tablica 15: Opis poslužnih elemenata

\*Konfiguracija blokade tipki omogućuje zaštitu postavke pumpe od promjena. To je primjerice slučaj kada se putem Bluetootha ili Wilo Neta preko opcije Wilo-Smart Connect Gateway s pomoću aplikacije Wilo-Smart Connect pristupa pumpi.

## 10.4 Posluživanje pumpe

### 10.4.1 Namještanje snage pumpe

Postrojenje je dimenzionirano na određenu pogonsku točku (točka punog opterećenja, izračunata maksimalna potrebna snaga za toplinu ili hladnoću). Prilikom puštanja u pogon snagu pumpe (visinu dobave) valja namjestiti prema pogonskoj točki postrojenja.

Tvornička postavka ne odgovara snazi pumpe potrebnoj za to postrojenje. Potrebna snaga izračunava se s pomoću dijagrama s krivuljama odabranog tipa pumpe (npr. iz lista s tehničkim podacima).



#### UPUTA

Za primjene u vodi vrijedi vrijednost protoka, koja se prikazuje na zaslonu ili prenosi do automatskog upravljanja zgradom. Pri drugim medijima ta vrijednost daje samo predodžbu o tendenciji. Ako nije montiran senzor diferencijalnog tlaka (varijanta... R1), pumpa ne može navesti vrijednost količine protoka.

## OPREZ

### Opasnost od materijalne štete!

Premala količina protoka može uzrokovati oštećenja klizno-mehaničke brtve, pri čemu minimalna količina protoka ovisi o broju okretaja pumpe.

- Osigurajte da se postigne minimalni volumen protoka  $Q_{\min}$ .

Procijenjeni izračun  $Q_{\min}$ :

$$Q_{\min} = 10 \% \times Q_{\max \text{ pumpe}} \times \text{stvarni broj okretaja} / \text{maks. broj okretaja}$$

### 10.4.2 Postavke na pumpi

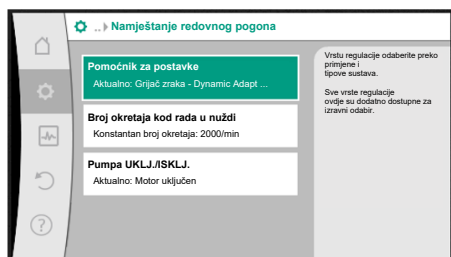


Fig. 29: Zeleni fokus: Navigacija u izborniku

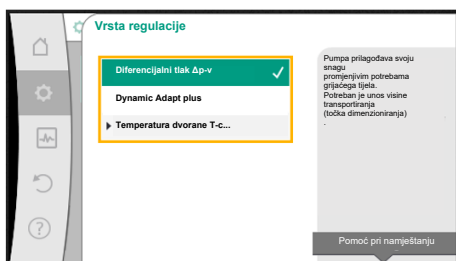
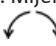






Fig. 30: Žuti fokus: Promjene postavki

Podesite postavke okretanjem i pritiskom gumba za posluživanje. S okretanjem gumba za posluživanje ulijevo ili udesno navigira se kroz izbornike ili mijenjaju postavke. Zeleni fokus naznačuje da se u izborniku navigira. Žuti fokus napominje da se provodi postavka.

- Zeleni fokus: Navigacija u izborniku.
- Žuti fokus: Mijenjajte postavke.
- Okretanje : Odabir izbornika i namještanje parametara.
- Pritisak : Aktivirajte izbornike ili potvrdite postavke.

Pritiskom tipke za vraćanje  (tablica „Opis poslužnih elemenata“ [▶ 49]) fokus se vraća na prethodni fokus. Fokus se time premješta na površinu izbornika više ili natrag na prethodnu postavku.

Ako se tipka za vraćanje  nakon promjene postavke (žuti fokus) pritisne bez potvrde promijenjene vrijednosti, fokus se mijenja na prethodni fokus. Postavljena se vrijednost ne preuzima. Prethodna vrijednost ostaje nepromijenjena.

Ako je tipka za vraćanje  pritisnuta dulje od 2 sekunde, prikazuje se početni zaslon i pumpom se može posluživati preko glavnoga izbornika.



### UPUTA

Promijenjene postavke pohranjuju se u memoriju s odgodom od 10 sekundi. Ako se unutar tog vremena prekine električno napajanje, ove će se postavke izgubiti.



### UPUTA

Ako nema dojava upozorenja ili pogreške, gasi se prikaz zaslona na elektroničkom modulu 2 minute nakon posljednjeg posluživanja/postavki.

- Ako se gumb za posluživanje unutar 7 minuta ponovno pritisne ili okrene, prikazuje se izbornik koji je unaprijed napušten. Postavke se mogu nastaviti.
- Ako se gumb za posluživanje ne pritišće ni ne okreće dulje od 7 minuta, potvrđene se postavke ne gube. U zaslonu se pri ponovljenom posluživanju prikazuje početni zaslon i pumpom se može posluživati preko glavnoga izbornika.

### 10.4.3 Izbornik prvog namještanja

Prilikom prvog puštanja u pogon pumpe na zaslonu se prikazuje izbornik prvog postavljanja.



### UPUTA

Tvornička postavka za varijantu...R1 (bez senzora diferencijalnog tlaka u stanju pri isporuci) je osnovna vrsta regulacije „Konstantni broj okretaja”. Tvornička postavka navedena u nastavku odnosi se na varijantu s tvornički ugrađenim senzorom diferencijalnog tlaka.

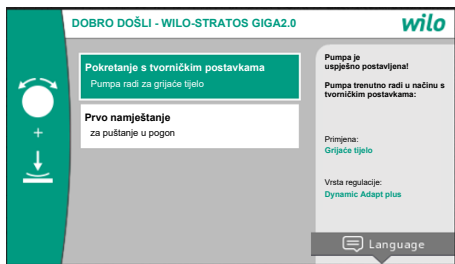


Fig. 31: Izbornik prvog namještanja

#### 10.4.4 Glavni izbornik

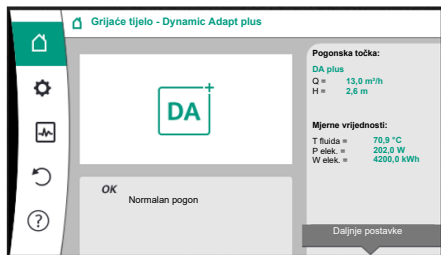


Fig. 32: Glavni izbornik

- Ako je aktivan izbornik „Pokretanje s tvorničkim postavkama“, izlazite iz izbornika prvog namještanja. Prikaz se prebacuje na glavni izbornik. Pumpa dalje radi u tvorničkim postavkama.
- U izborniku „Prvo namještanje“ odabiru se i namještaju jezik, jedinice i primjene. Potvrda izabranih prvih postavki slijedi aktiviranjem odabira „Završi prvo namještanje“. Prikaz se prebacuje na glavni izbornik.

Nakon napuštanja izbornika za prvo postavljanje prikaz se mijenja na početni zaslon i njime se može upravljati putem glavnoga izbornika.

Simbol	Značenje
	Početni zaslon
	Postavke
	Dijagnostika i mjerne vrijednosti
	Ponovno uspostavljanje i vraćanje na početne postavke
	Pomoć

Tablica 16: Simboli glavnoga izbornika

#### 10.4.5 Glavni izbornik „Početni zaslon“

U izborniku „Početni zaslon“ mogu se mijenjati zadane vrijednosti.

Odabir početnog zaslona odvija se okretanjem gumba za posluživanje na simbol „Kuća“. Pritiskom gumba za posluživanje aktivira se podešavanje zadane vrijednosti. Okvir promjenjive zadane vrijednosti dobiva žutu boju.

Okretanjem gumba za posluživanje udesno ili ulijevo mijenja se zadana vrijednost.

Ponovnim pritiskom gumba za posluživanje promijenjena zadana vrijednost se potvrđuje.

Pumpa preuzima vrijednost i prikaz se vraća na glavni izbornik.

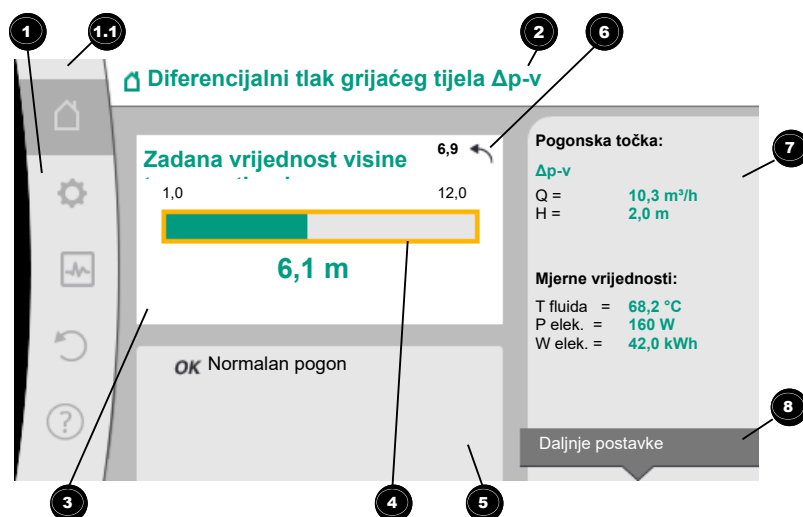



Fig. 33: Početni zaslon

Pritisak tipke za vraćanje tijekom podešavanja zadane vrijednosti poništava promijenjenu zadanu vrijednost, zadržava se stara zadana vrijednost. Fokus se vraća na početni zaslon.

### UPUTA

Kada je aktivan Dynamic Adapt plus, nije moguće podešavanje zadane vrijednosti.

## UPUTA

Pritisak kontekstne tipke  nudi dodatne opcije ovisne o kontekstu za daljnje postavke.

Poz.	Naziv	Izjava
1	Područje glavnog izbornika	Odabir različitih glavnih izbornika
1.1	Područje statusa: prikazi pogreške, upozorenja ili procesnih informacija	Uputa o procesu koji traje, dojava upozorenja ili pogreške. Plava: Proces ili prikaz komunikacijskoga statusa (Komunikacija CIF modula) Žuta: Upozorenje Crvena: Pogreška Siva: U pozadini nema procesa, ne postoji dojava upozorenja ili pogreške.
2	Naslovni redak	Prikaz aktualno postavljenih primjena i vrsta regulacije.
3	Prikaz polja zadane vrijednosti	Prikaz aktualno postavljenih zadanih vrijednosti.
4	Urednik zadanih vrijednosti	Žuti okvir: Urednik je zadanih vrijednosti aktiviran pritiskom gumba za posluživanje i moguća je promjena vrijednosti.
5	Aktivni utjecaji	Prikaz utjecaja na namješteni regulacijski pogon Npr. EXT. ISKLJ. Može prikazati do pet aktivnih utjecaja.
6	Napomena vraćanja	Pokazuje pri aktivnom uredniku zadane vrijednosti vrijednost koja je postavljena prije promjene vrijednosti. Strelica pokazuje da se tipkom za vraćanje može vraćati na prethodnu vrijednost.
7	Pogonski podatci i područje mjernih vrijednosti	Prikazi aktualnih pogonskih podataka i mjernih vrijednosti.
8	Napomena kontekstnog izbornika	Nudi opcije ovisne o kontekstu u vlastitom kontekstnom izborniku.

Tablica 17: Početni zaslon


### 10.4.6 Podizbornik

Svaki je podizbornik izrađen od popisa stavki podizbornika. Svaka se stavka podizbornika sastoji od naslova i informacijskog retka. Naslov naziva daljnji podizbornik ili sljedeći dijalog postavljanja. Informacijski redak pokazuje objašnjavajuće informacije o podizborniku koji se može pozvati ili sljedećem dijalogu postavljanja. Informacijski redak dijaloga za postavke pokazuje namještenu vrijednost (npr. zadanu vrijednost). Prikaz omogućuje provjeru postavki bez kojih se mora pozvati dijalog za postavljanje.

### 10.4.7 Podizbornik „Postavke“

U izborniku „Postavke“  mogu se provesti različite postavke.

Odabir izbornika „Postavke“ odvija se okretanjem gumba za posluživanje na simbolu

„Zupčasto kolo“ .

Okretanjem gumba za posluživanje mijenja se fokus u podizborniku „Postavke“.

Okretanjem u desno ili lijevo gumba za posluživanje može se odabrati stavka podizbornika. Odabrana stavka podizbornika označena je zeleno.

Pritisak gumba za posluživanje potvrđuje odabir. Prikazuje se odabrani podizbornik ili sljedeći dijalog za postavke.





## UPUTA

Ako postoje više od četiri stavke podizbornika, strelica **1** pokazuje iznad ili ispod vidljivih stavki izbornika. Zakretanjem gumba za posluživanje u odgovarajućem smjeru prikazuju se stavke podizbornika na zaslonu.

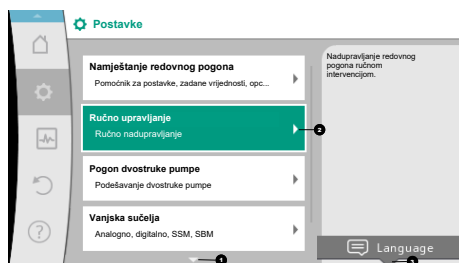


Fig. 34: Izbornik postavki

Strelica **1** iznad ili ispod područja izbornika pokazuje da su u ovom području dostupne daljnje stavke izbornika. Te stavke podizbornika postižu se zakretanjem gumba za posluživanje.

Strelica **2** prema desno u stavci podizbornika pokazuje da se može postići daljnji

podizbornik. Pritisak gumba za posluživanje otvara ovaj podizbornik.

Ako nedostaje strelica prema desno, pritiskom gumba za posluživanje dolazite u dijalog za postavke.

Uputa **3** iznad kontekstne tipke pokazuje posebne funkcije kontekstnog izbornika. Pritisak tipke kontekstnog izbornika otvara kontekstni izbornik.



## UPUTA

Kratki pritisak tipke za vraćanje u podizborniku vodi do vraćanja u prethodni izbornik.

Kratki pritisak tipke za vraćanje u glavni izbornik vodi do vraćanja u početni zaslon. Ako postoji pogreška, pritisak tipke za vraćanje vodi do prikaza pogreške (poglavlje „Dojave pogrešaka“).

Ako postoji pogreška, dugi pritisak (> 1 sekunde) tipke za vraćanje vodi iz dijaloga za postavke i iz svake razine izbornika natrag na početni zaslon ili na prikaz pogrešaka.

### 10.4.8 Dijaloz za postavljanje

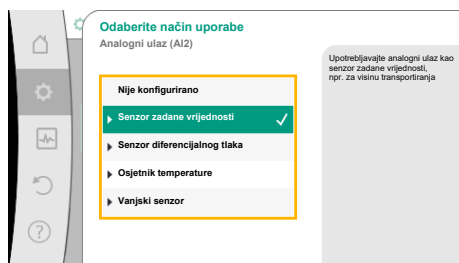


Fig. 35: Dijalog za postavljanje

Dijaloz za postavljanje fokusirani su žutim okvirom i pokazuju aktualnu postavku.

Okretanje gumba za posluživanje prema desno ili lijevo prilagođava označenu postavku. Pritisak gumba za posluživanje potvrđuje novu postavku. Fokus se vraća na pozvani izbornik. Ako se glava za posluživanje ne okreće prije pritiska, prethodna postavka ostaje nepromijenjena.

U dijalogu za postavke može se postaviti jedan ili više parametara.

- Ako se može namjestiti samo jedan parametar, fokus se nakon potvrde vrijednosti parametra (pritisak gumba za posluživanje) vraća na izbornik koji treba pozvati.
- Ako se može namjestiti više parametara, fokus se nakon potvrde vrijednosti parametra premješta na sljedeći parametar.

Kada je posljednji parametar potvrđen u dijalogu za postavke, fokus se vraća na izbornik koji treba pozvati.

Ako pritisnete tipku za vraćanje, fokus se vraća na prethodni parametar. Otprije se promijenjena vrijednost odbacuje jer nije potvrđena.

Kako bi se provjerio postavljeni parametar, pritiskom gumba za posluživanje može se mijenjati s parametara na parametar. Nastali parametri pritom se iznova potvrđuju, ali se ne mijenjaju.



## UPUTA

Pritisak gumba za posluživanje bez drugoga odabira parametara ili prilagodbe vrijednosti, potvrđuje postojeću postavku.

Pritisak tipke za vraćanje poništava aktualnu prilagodbu i sadrži prethodnu postavku. Izbornik se mijenja na prethodnu postavku ili do prethodnoga izbornika.



## UPUTA

Pritisak kontekstne tipke nudi dodatne opcije ovisne o kontekstu za daljnje postavke.

### 10.4.9 Statusno područje i statusni prikazi

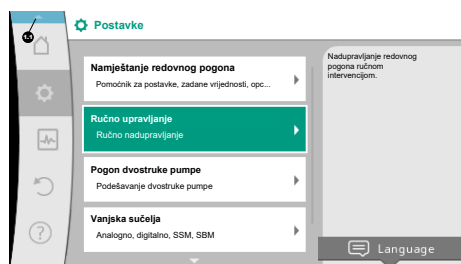


Fig. 36: Prikaz statusa glavnog izbornika

Lijevo iznad područja glavnog izbornika nalazi se statusno područje. (Vidi također sliku i tablicu „Početni zaslon“ [► 52]).

Ako je status aktivan, u glavnom izborniku mogu se prikazati i odabrati stavke izbornika statusa.

Okretanjem gumba za posluživanje na području statusa prikazuje se aktivni status.

Ako je aktivni proces (npr. ažuriranje softvera) završen ili opozvan, prikaz statusa opet se skriva.

Postoji tri različita razreda statusnih prikaza:

1. Prikaz procesa:  
Procesi koji traju označeni su plavom bojom.  
Procesi omogućavaju da pogon pumpe odstupa od postavljene regulacije.  
Primjer: Ažuriranje softvera.
2. Upozorenje prikaza:  
Dojave upozorenja označene su žutom bojom.  
Ako postoji upozorenje, pumpa je ograničena u svojoj funkciji (vidi poglavlje „Dojave upozorenja“ [► 106]).  
Primjer: Prepoznavanje loma kabela na analognom ulazu.
3. Prikaz pogreški:  
Dojave pogrešaka označene su crvenom bojom.  
Ako postoji pogreška, pumpa postavlja svoj pogon. (Vidi poglavlje „Dojave pogrešaka“ [► 105]).  
Primjer: previsoka temperatura okoline.

Daljnji prikazi statusa mogu, dokle je dostupno, okretanjem gumba za posluživanje pokazivati na odgovarajući simbol.

Simbol	Značenje
	Dojava pogreške <b>Pumpa stoji!</b>
	Dojava upozorenja <b>Pumpa radi uz ograničenje!</b>
	Status komunikacije – CIF je modul instaliran i aktivan. <b>Pumpa radi u regulacijskom pogonu, moguće promatranje i upravljanje putem automatike zgrade.</b>
	Pokreće se ažuriranje softvera – Prijenos i provjera <b>Pumpa radi dalje u regulacijskom pogonu, dok se skup ažuriranja potpuno ne prenese i ne provjeri.</b>

Tablica 18: Mogući prikazi u području statusa

U kontekstnom izborniku mogu se po potrebi namjestiti daljnje postavke. Za to pritisnite kontekstnu tipku .

Pritisak tipke za vraćanje vodi natrag do glavnog izbornika.



## UPUTA

Dok proces traje, prekida se namješteni regulacijski pogon. Nakon završetka procesa pumpa dalje radi u namještenom regulacijskom pogonu.



## UPUTA

Ponavljani ili dulji pritisak tipke za vraćanje vodi do dojava pogreške za statusni prikaz „Pogreška“ i ne natrag do glavnoga izbornika. Statusno je područje označeno crveno.

## 11 Postavljanje funkcija regulacije

### 11.1 Funkcije regulacije

Ovisno o primjeni na raspolaganju stoje osnovne funkcije regulacije.

Funkcija regulacije može se odabrati pomoćnicima za postavke:

- Diferencijalni tlak  $\Delta p-v$
- Diferencijalni tlak  $\Delta p-c$
- Slaba točka  $\Delta p-c$
- Dynamic Adapt plus
- Stalna količina protoka (Q-const.)
- Multi-Flow Adaptation
- Stalna temperatura (T-const.)
- Diferencijalna temperatura ( $\Delta T$ -const.)
- Konstantan broj okretaja (n-const.)
- PID regulacija

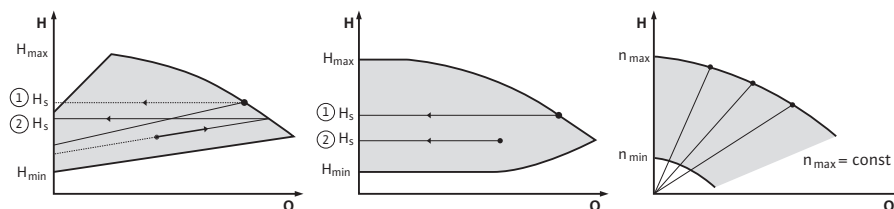


Fig. 37: Funkcije regulacije

#### Diferencijalni tlak $\Delta p-v$

Regulacija mijenja zadanu vrijednost diferencijalnog tlaka, koji pumpa mora održavati, linearno između smanjenog diferencijalnog tlaka  $H$  i  $H_{zad.}$ .

Regulirani diferencijalni tlak  $H$  smanjuje se ili raste s količinom protoka.

Porast krivulje  $\Delta p-v$  može se namještanjem postotnog udjela  $H_{zad.}$  (porast krivulje  $\Delta p-v$ ) prilagoditi određenoj primjeni.



## UPUTA

U kontekstnom izborniku [•••] urednika zadane vrijednosti „Zadana vrijednost diferencijalnog tlaka  $\Delta p-v$ “ dostupne su opcije „Nazivna pogonska točka Q“ i „Rast  $\Delta p-v$  krivulje“.

U kontekstnom izborniku [•••] urednika zadane vrijednosti „Zadana vrijednost diferencijalnog tlaka  $\Delta p-v$ “ dostupne su opcije „Nazivna pogonska točka Q“ i „Rast  $\Delta p-v$  krivulje“.

$\Delta p-v$  primjenjuje se u krugovima s promjenjivim tlakovima i količinama protoka, npr. za grijača tijela s termostatskim ventilima ili zračnim klima uređajima.

Potrebno je hidrauličko izjednačavanje u svim navedenim kružnim tokovima.

#### Diferencijalni tlak $\Delta p-c$

Regulacija održava diferencijalni tlak, koji je stvorila pumpa preko dopuštenog područja protoka, konstantnim na namještenoj zadanoj vrijednosti diferencijalnog tlaka  $H_{zad.}$  sve do maksimalne krivulje.

Za odgovarajuće predefinirane primjene na raspolaganju stoji optimirana konstantna regulacija diferencijalnog tlaka.

Polazeći od visine dobave, koja se treba namjestiti sukladno točki dimenzioniranja, pumpa varijabilno prilagođava snagu potrebnoj količini protoka. Količina protoka varira kroz otvorene i zatvorene ventile na krugovima trošila. Snaga pumpe prilagođava se potrebama trošila i potražnja se energije smanjuje.

$\Delta p-c$  primjenjuje se u krugovima s promjenjivim tlakovima i količinama protoka, npr. za podno grijanje ili stropno hlađenje. Potrebno je hidrauličko izjednačavanje u svim navedenim kružnim tokovima.

### Slaba točka $\Delta p-c$

Za funkciju „Slaba točka  $\Delta p-c$ “ na raspolaganju stoji optimirana konstantna regulacija diferencijalnog tlaka. Ta regulacija diferencijalnog tlaka osigurava opskrbu u jako razgranatom, eventualno loše uravnoteženom sustavu.

Pumpa uzima u obzir točku u sustavu, koja se najnepovoljnije opskrbljuje.

Pumpa za to treba senzor diferencijalnog tlaka koji je instaliran na toj točki („Slaba točka“) u sustavu.

Visina dobave mora biti namještena tako da odgovara potrebnom diferencijalnom tlaku.

Snaga pumpe po potrebi se prilagođava ovoj točki.



### UPUTA

Tvornički montirani senzor diferencijalnog tlaka na pumpi može raditi paralelno sa senzorom diferencijalnog tlaka na slaboj točki, npr. za bilježenje količine topline na pumpi. Tvornički montirani senzor diferencijalnog tlaka već je konfiguriran na analognom ulazu AI1. Zajedno sa osjetnicima temperature konfiguriranim na AI3 i AI4 funkcija bilježenja količine topline primjenjuje ovaj senzor na AI1 za određivanje količine protoka.

Senzor diferencijalnog tlaka na slaboj točki u ovoj konstelaciji mora biti konfiguriran na analognom ulazu AI2.

Za to mora biti odabrano „Ostali položaji“ za položaj prirubnice. Vidi poglavlje „Primjena i funkcija analognih ulaza AI1...AI4“ [► 84].

### Dynamic Adapt plus (tvornička postavka)

Vrsta regulacije Dynamic Adapt plus samostalno prilagođava snagu pumpe potrebama sustava. Namještanje zadane vrijednosti nije neophodno.

To je optimalno za kružne tokove čije točke dimenzioniranja nisu poznate.

Pumpa stalno prilagođava svoj prijenosni radni učin potrebama trošila i stanju otvorenoga i zatvorenoga ventila i znatno smanjuje korištenu energiju.

Dynamic Adapt plus primjenjuje se u krugovima trošila s promjenjivim tlakovima i količinama protoka, npr. za grijača tijela s termostatskim ventilima ili podno grijanje s izvršnim pogonima reguliranim prostorijom.

Hidrauličko izjednačavanje potrebno je u svim navedenim kružnim tokovima.

U hidrauličnim krugovima s nepromjenjivim otporima, npr. krugovima proizvođača ili dovodnim krugovima (prema hidrauličnim skretnicama, razdjelnicama bez diferencijalnog traka ili izmjenjivačima topline) mora se odabrati neka druga vrsta regulacije, npr. stalna količina protoka ( $Q$ -const), stalna diferencijalna temperatura ( $\Delta T$ -const), diferencijalni tlak ( $\Delta p-c$ ) ili Multi-Flow Adaptation.

### Stalna količina protoka ( $Q$ -const.)

Pumpa u području svoje krivulje upravlja postavljenom količinom protoka  $Q_{\text{zad}}$ .

### Multi-Flow Adaptation

S vrstom regulacije Multi-Flow Adaptation, količina protoka se u krugu proizvođača ili dovodnom krugu (primarni krug) prilagođava količini protoka u krugovima trošila (sekundarni krug).

Multi-Flow Adaptation namješta se na dovodnoj pumpi Wilo-Stratos GIGA2.0 u primarnom krugu ispred npr. hidraulične skretnice.

Dovodna pumpa Wilo-Stratos GIGA2.0 spojena je s pumpama Wilo-Stratos GIGA2.0 i također s pumpama Wilo-Stratos MAXO u sekundarnim krugovima putem Wilo Net podatkovnog kabela.

Dovodna pumpa od svake pojedine sekundarne pumpe kontinuirano dobiva dotičnu potrebnu količinu protoka u kratkim vremenskim razmacima.

Zbroj potrebnih količina protoka svih sekundarnih pumpi dovodna pumpa namješta kao zadanu količinu protoka.

Za to prilikom puštanja u pogon sve pripadajuće sekundarne pumpe moraju biti prijavljene kod primarne pumpe tako da ona uzme u obzir njihove količine protoka. Vidi ovdje poglavlje „Izbornik postavki – Namještanje regulacijskog pogona“ [► 67].

### Stalna temperatura (T-const)

Pumpa regulira na namještenu zadanu temperaturu  $T_{\text{zad.}}$ .

Stvarna temperatura, koju treba regulirati, utvrđuje se vanjskim osjetnikom temperature priključenim na pumpu.

### Stalna diferencijalna temperatura ( $\Delta T$ -const)

Pumpa regulira na namještenu diferencijalnu temperaturu  $\Delta T_{\text{zad.}}$  (npr. razlika iz temperature polaza i povratnog voda).

Određivanje stvarne temperature putem:

- Dva osjetnika temperature priključena na pumpu.

### Konstantni broj okretaja (n-const./tvornička postavka za Stratos GIGA2.0 ... R1)

Broj okretaja pumpe održava se na postavljenom konstantnom broju okretaja.

Područje broja okretaja ovisi o snazi motora i tipu pumpe.

### Korisnički definirana PID regulacija

Pumpa upravlja na temelju korisnički definirane funkcije regulacije. PID regulacijski parametri  $K_p$ ,  $K_i$  i  $K_d$  moraju se ručno zadati.

Korišteni PID regulator u pumpi standardni je PID regulator.

Regulator uspoređuje izmjerenu stvarnu vrijednost sa zadanom vrijednošću te pokušava izjednačiti stvarnu sa zadanom vrijednošću.

Ako se upotrebljavaju odgovarajući senzori, mogu se ostvariti različite regulacije.

Pri odabiru senzora treba obratiti pozornost na konfiguraciju analognog ulaza.

Pravilno ponašanje može se optimirati promjenom parametara P, I i D.

Smjer djelovanja regulacije može se namjestiti uključivanjem ili isključivanjem invertiranja regulacije.

## 11.2 Dodatak – automatska funkcija regulacije

### 11.2.1 No-Flow Stop

Dodatna funkcija regulacije „No-Flow Stop“ kontinuirano nadzire stvarnu količinu protoka sustava grijanja/hlađenja.

Ako se količina protoka zbog zatvorenih ventila smanji i padne ispod vrijednosti praga „No-Flow Stop Limit“ namještenog za No-Flow Stop, pumpa se zaustavlja.

Pumpa svakih 5 minuta (300 s) provjerava da li se potreba količine protoka opet povećava.

Kad se količina protoka opet poveća, pumpa dalje radi s namještenom vrstom regulacije u regulacijskom pogonu.



#### UPUTA

Unutar vremenskog intervala od 10 s, povećanje količine protoka provjerava se u odnosu na namještenu minimalnu količinu protoka „No-Flow Stop Limit“.

Referentna količina protoka „ $Q_{\text{ref}}$ “ može se, ovisno o veličini pumpe, namjestiti između 10 % i 25 % maksimalne količine protoka „ $Q_{\text{Max}}$ “.

Područje primjene funkcije No-Flow Stop:

Pumpa u krugu trošila s regulacijskim ventilima u grijanju ili hlađenju (s grijaćim tijelima, grijaćima zraka, zračnim klima uređajima, podnim grijanjem/hlađenjem, stropnim grijanjem/hlađenjem, grijanjem/hlađenjem betonske jezgre) kao dodatna funkcija svih vrsta regulacije osim Multi-Flow Adaptation i Količina protoka Q-const.



#### UPUTA

Ta je funkcija tvornički deaktivirana i mora se aktivirati prema potrebi.



#### UPUTA

Dodatna funkcija regulacije „No-Flow Stop“ je funkcija za uštedu energije. Smanjenje nepotrebnih vremena rada štedi električnu energiju pumpe.



## UPUTA

Dodatna funkcija regulacije „No-Flow Stop“ stoji na raspolaganju samo pri prikladnim primjenama! (Vidi poglavlje „Unaprijed definirane primjene u pomoćniku za postavke“ [► 64]). Dodatna funkcija regulacije „No-Flow Stop“ ne može se kombinirati s dodatnom funkcijom regulacije „Q-Limit<sub>Min</sub>“!

### 11.2.2 Q-Limit Max

Dodatna funkcija regulacije „Q-Limit<sub>Max</sub>“ može se kombinirati s drugim funkcijama regulacije (regulacija diferencijalnog tlaka ( $\Delta p-v$ ,  $\Delta p-c$ ), kumulirana količina protoka, regulacija temperature ( $\Delta T$ -regulacija,  $T$ -regulacija)). Ona omogućuje ograničenje maksimalne količine protoka na cca. 25 % – 90 % ovisno o tipu pumpe. Postizanje namještene vrijednosti regulira pumpa prema krivulji duž ograničenja, ali nikada ne prelazi ograničenje.



## UPUTA

Pri primjeni „Q-Limit<sub>Max</sub>“ u hidraulički neusklađenim sustavima može doći do premale opskrbe dijelova i smrzavanja!

- Izvršite hidrauličko izjednačavanje!

### 11.2.3 Q-Limit Min

Dodatna funkcija regulacije „Q-Limit<sub>Min</sub>“ može se kombinirati s drugim funkcijama regulacije (regulacija diferencijalnog tlaka ( $\Delta p-v$ ,  $\Delta p-c$ ), kumulirana količina protoka, regulacija temperature ( $\Delta T$ -regulacija,  $T$ -regulacija)). Ona omogućuje osiguravanje minimalne količine protoka na 15 % – 90 % od „Q<sub>Max</sub>“ unutar hidrauličke krivulje. Postizanje namještene vrijednosti regulira pumpa prema krivulji duž ograničenja, do postizanja maksimalne visine transportiranja.



## UPUTA

Dodatna funkcija regulacije „Q-Limit<sub>Min</sub>“ ne može se kombinirati s dodatnom funkcijom regulacije „No-Flow Stop“!

### 11.2.4 Nazivna pogonska točka Q

Opcionalno podesivom nominalnom pogonskom točkom pri regulaciji diferencijalnog tlaka  $\Delta p-v$ , namještanje je dopunom potrebne količine protoka u točki dimenzioniranja znatno pojednostavljeno.

Dodatni podatak potrebne količine protoka u točki dimenzioniranja osigurava da krivulja  $\Delta p-v$  prolazi kroz točku dimenzioniranja.

Kosina krivulje  $\Delta p-v$  se optimira.

### 11.2.5 Rast krivulje $\Delta p-v$

Dodatna funkcija „Rast krivulje  $\Delta p-v$ “ može se koristiti pri regulaciji diferencijalnog tlaka  $\Delta p-v$ . Za optimiranje karakteristike regulacije  $\Delta p-v$  može se namjestiti neki faktor na pumpi. Tvornički je zadan faktor 50 % ( $\frac{1}{2} H_{zad}$ ). Kod nekih instalacija s posebnom karakteristikom cjevovodne mreže, ovdje može doći do preniske ili previsoke opskrbe. Faktor smanjuje (< 50 %) ili povećava (> 50 %) visinu dobave  $\Delta p-v$  pri  $Q=0 \text{ m}^3/\text{h}$ .

- Faktor < 50 %: kosina krivulje  $\Delta p-v$  se povećava.
- Faktor > 50 %: kosina krivulje  $\Delta p-v$  se smanjuje. Faktor 100 % jednak regulaciji  $\Delta p-c$ .

Prilagodбом faktora može se kompenzirati previsoka ili preniska opskrba:

- U slučaju preniske opskrbe u području djelomičnog opterećenja vrijednost se mora povećati.
- U slučaju previsoke opskrbe u području djelomičnog opterećenja vrijednost se može smanjiti. Daljnja se energija može uštediti i buka se pri protoku smanjuje.

### 11.2.6 Multi-Flow Adaptation miješalica

Kod sekundarnih krugova s ugrađenim troputnim miješalicama može se izračunati miješana količina protoka tako da primarna pumpa uzima u obzir stvarnu potrebu sekundarnih pumpi. Za to se mora provesti sljedeće:

Na sekundarnim pumpama treba u dotičnom polazu i povratnom vodu sekundarnih krugova montirati senzore temperature i treba aktivirati bilježenje količine topline ili hlađenja.

Na dovodnoj pumpi, senzori temperature na primarnom polazu montiraju se ispred, a na

sekundarnom polazu iza izmjenjivača topline. Na dovodnoj pumpi aktivira se funkcija Multi-Flow Adaptation miješalica.

### 11.3 Pomoćnik za postavke

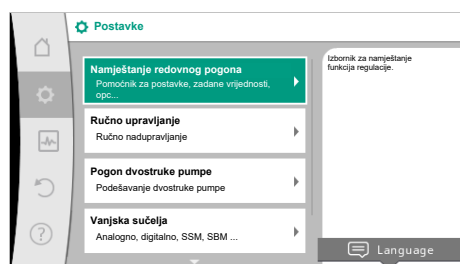


Fig. 38: Izbornik za namještanje

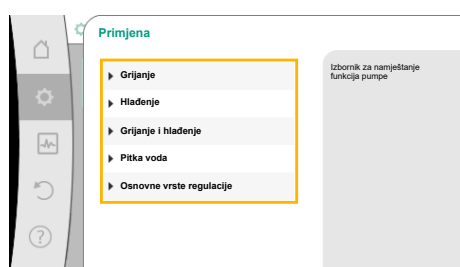


Fig. 39: Izvor primjene

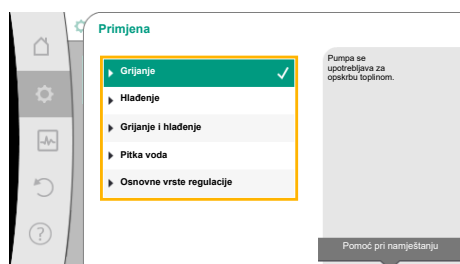


Fig. 40: Primjer primjene „Grijanje“

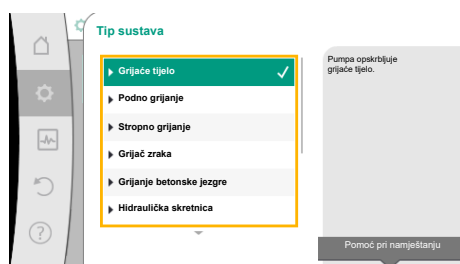


Fig. 41: Primjer tipa sustava „Grijaće tijelo“

Ako se koristi pomoćnik za postavke, nije potrebno poznavati odgovarajuću vrstu regulacije i dodatnu opciju za dotičnu primjenu.

Pomoćnik za postavke omogućuje odabir odgovarajuće vrste regulacije i dodatne opcije putem primjene.

Izravan odabir osnovne vrste regulacije također se odvija putem pomoćnika za postavke.

#### Odabir putem primjene

U izborniku  „Postavke“ jedno za drugim birajte:

1. „Namještanje regulacijskog pogona“
2. „Pomoćnik za postavke“

Mogući odabir primjene:

Kao **primjer** služi primjena „Grijanje“.

Okretanjem gumba za posluživanje odaberite primjenu „Grijanje“ i potvrdite pritiskom.

Ovisno o primjenama na raspolaganju stoje različiti tipovi sustava.

Za primjenu „Grijanje“ služe sljedeći tipovi sustava:

#### Tipovi sustava za primjenu grijanja

- ▶ Grijača tijela
- ▶ Podno grijanje
- ▶ Stropno grijanje
- ▶ Grijač zraka
- ▶ Grijanje betonske jezgre
- ▶ Hidraulička skretnica
- ▶ Razdjelnik bez diferencijalnog tlaka
- ▶ Međuspremnik grijanja
- ▶ Izmjenjivač topline
- ▶ Krugotok izvora topline (toplinska pumpa)
- ▶ Krugotok daljinskog grijanja
- ▶ osnovne vrste regulacije

Tablica 19: Odabir tipa sustava za primjenu Grijanje

**Primjer: tip sustava „Grijaće tijelo“.**

Okretanjem gumba za posluživanje odaberite tip sustava „Grijaće tijelo“ i potvrdite pritiskom.

Ovisno o tipu sustava na raspolaganju stoje različite vrste regulacije.

Za tip sustava „Grijaće tijelo“ u primjeni „Grijanje“ služe sljedeće vrste regulacije:

#### Vrsta regulacije

- ▶ Diferencijalni tlak  $\Delta p-v$
- ▶ Dynamic Adapt plus
- ▶ Temperatura dvorane T-const

Tablica 20: Odabir vrste regulacije za tip sustava Grijaće tijelo u primjeni Grijanje

**Primjer: Vrsta regulacije „Dynamic Adapt plus“**

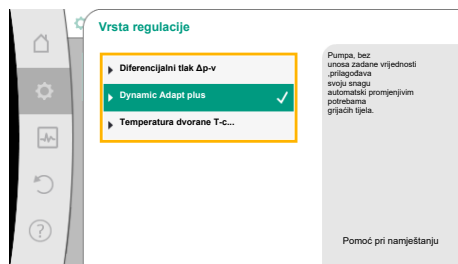


Fig. 42: Primjer vrste regulacije „Dynamic Adapt plus“

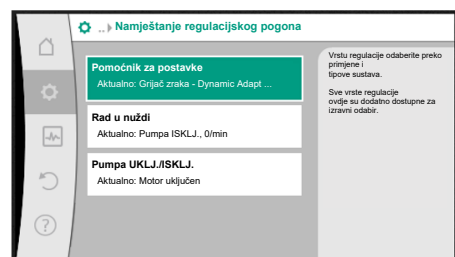


Fig. 43: Pomoćnik za postavke

Okretanjem gumba za posluživanje odaberite vrstu regulacije „Dynamic Adapt plus“ i potvrdite pritiskom.

Kad je potvrđen, odabir se prikazuje u izborniku „Pomoćnik za postavke“.



## UPUTA

U tvorničkoj postavki, senzor diferencijalnog tlaka pumpe Stratos GIGA2.0-I/-D je na analognom ulazu već konfiguriran na 2...10 V. Nije potrebno daljnje namještanje analognog ulaza za vrstu regulacije s diferencijalnim tlakom (Dynamic Adapt plus,  $\Delta p-v$ ,  $\Delta p-c$ ) i stalnom količinom protoka (Q-const.).

Ako analogni ulaz nije tvornički konfiguriran ili se signal 2...10 V ili 4...20 mA ne prepoznaje, pojavljuje se upozorenje „Lom kabela u analognom 1“

Za pumpu Stratos GIGA2.0-I/-D...R1 tvornički nije konfiguriran nijedan analogni ulaz. Analogni ulaz mora se konfigurirati kao aktivan pri svakoj vrsti regulacije.

Ako za neku vrstu regulacije s diferencijalnim tlakom (Dynamic Adapt plus,  $\Delta p-v$ ,  $\Delta p-c$ ) i stalnom količinom protoka (Q-const.) analogni ulaz nije konfiguriran, pojavljuje se upozorenje „Visina dobave/protok nepoznat“ (W657).

## Izravni odabir osnovne vrste regulacije

U izborniku  „Postavke“ jedno za drugim birajte sljedeće:

1. „Namještanje regulacijskog pogona“
2. „Pomoćnik za postavke“
3. „Osnovne vrste regulacije“

Sljedeće vrste regulacije stoje na odabir:

Osnovne vrste regulacije
▶ diferencijalni tlak $\Delta p-v$
▶ diferencijalni tlak $\Delta p-c$
▶ Slaba točka $\Delta p-c$
▶ Dynamic Adapt plus
▶ Protok Q-const.
▶ Multi-Flow Adaptation
▶ Temperatura T-const.
▶ temperatura $\Delta T$ -const.
▶ broj okretaja n-const.
▶ PID regulacija

Tablica 21: Osnovne vrste regulacije

Svaka vrsta regulacije – s iznimkom broja okretaja n-const. – nužno dodatno zahtijeva odabir izvora stvarne vrijednosti ili izvora osjetnika (analogni ulaz AI1 ... AI4).



Fig. 44: Odabir primjene „Osnovne vrste regulacije“





## UPUTA

Kod Stratos GIGA2.0, senzor diferencijalnog tlaka tvornički je već unaprijed konfiguriran na neki od analognih ulaza. Za pumpu Stratos GIGA2.0 ... R1 analogni ulaz još nije unaprijed konfiguriran.

Potvrdom odabrane vrste osnovne regulacije podizbornik „Pomoćnik za postavke“ prikazuje se prikazom odabrane vrste regulacije u informacijskom retku.

Pod tim se prikazom prikazuju dalji izbornici u kojima se postavljaju parametri.

Na primjer: Unos zadanih vrijednosti za regulaciju diferencijalnog tlaka, aktiviranje/deaktiviranje funkcije No-Flow Stop ili rad u nuždi. U radu u nuždi možete birati između „Pumpa UKLJ.“ i „Pumpa ISKLJ.“. Ako se odabere „Pumpa UKLJ.“, može se postaviti broj okretaja za rad u nuždi na koji se pumpa automatski prebacuje.

### Primjena grijanja i hlađenja

Primjena „Grijanje i hlađenje“ kombinira obje primjene ako se u istom hidrauličkom krugu i grije i hladi. Pumpa se za obje primjene zasebno namješta i može prebacivati između obje primjene.

U izborniku  „Postavke“ jedno za drugim odaberite sljedeće:

1. „Namještanje regulacijskog pogona“
2. „Pomoćnik za postavke“
3. „Grijanje i hlađenje“

Prvo se bira vrsta regulacije za primjenu „Grijanje“.

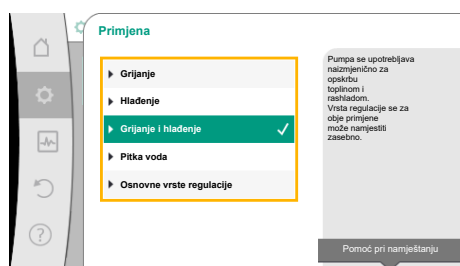


Fig. 45: Odabir primjene „Grijanje i hlađenje“

Tipovi sustava primjena grijanje	Vrsta regulacije
<ul style="list-style-type: none"> <li>▶ Grijača tijela</li> </ul>	Diferencijalni tlak $\Delta p-v$ Dynamic Adapt plus Temperatura dvorane T-const.
<ul style="list-style-type: none"> <li>▶ Podno grijanje</li> <li>▶ Stropno grijanje</li> </ul>	Diferencijalni tlak $\Delta p-c$ Dynamic Adapt plus Temperatura dvorane T-const.
<ul style="list-style-type: none"> <li>▶ Grijač zraka</li> </ul>	Diferencijalni tlak $\Delta p-v$ Dynamic Adapt plus Temperatura dvorane T-const.
<ul style="list-style-type: none"> <li>▶ Grijanje betonske jezgre</li> </ul>	Diferencijalni tlak $\Delta p-c$ Dynamic Adapt plus Polaz/povratni vod $\Delta T$ Protok cQ
<ul style="list-style-type: none"> <li>▶ Hidraulička skretnica</li> </ul>	Sek. temperatura polaza T-const. Povratni vod $-\Delta T$ Multi-Flow Adaptation Protok cQ
<ul style="list-style-type: none"> <li>▶ Razdjelnik bez diferencijalnog tlaka</li> <li>▶ Međusprennik grijanja</li> </ul>	Multi-Flow Adaptation Protok cQ
<ul style="list-style-type: none"> <li>▶ Izmjenjivač topline</li> </ul>	Sek. temperatura polaza T-const. Polaz $-\Delta T$ Multi-Flow Adaptation Protok cQ
<ul style="list-style-type: none"> <li>▶ Krugotok izvora topline (toplinska pumpa)</li> </ul>	Polaz/povratni vod $\Delta T$ Protok cQ

Tipovi sustava primjena grijanje	Vrsta regulacije
▸ Krugotok daljinskog grijanja	Diferencijalni tlak $\Delta p-c$ Diferencijalni tlak $\Delta p-v$ Slaba točka $\Delta p-c$
▸ osnovne vrste regulacije	Diferencijalni tlak $\Delta p-c$ Diferencijalni tlak $\Delta p-v$ Slaba točka $\Delta p-c$ Dynamic Adapt plus Protok $cQ$ Temperatura $T$ -const. Temperatura $\Delta T$ -const. Broj okretaja $n$ -const.

Tablica 22: Odabir tipa sustava i vrste regulacije pri primjeni „Grijanje“

Nakon odabira željenoga tipa sustava i vrste regulacije za primjenu „Grijanja“ odabire se vrsta regulacije za primjenu „Hlađenja“.

Tipovi sustava primjena hlađenje	Vrsta regulacije
▸ Stropno hlađenje	Diferencijalni tlak $\Delta p-c$
▸ Podno hlađenje	Dynamic Adapt plus Temperatura dvorane $T$ -const.
▸ Zračni klima-uređaj	Diferencijalni tlak $\Delta p-v$ Dynamic Adapt plus Temperatura dvorane $T$ -const.
▸ Hlađenje betonske jezgre	Diferencijalni tlak $\Delta p-c$ Dynamic Adapt plus Polaz/povratni vod $\Delta T$ Protok $cQ$
▸ Hidraulička skretnica	Temperatura polaznog toka $T$ -const. povratni vod $-\Delta T$
▸ Razdjelnik bez diferencijalnog tlaka	Multi-Flow Adaptation
▸ Međusprennik hlađenja	Protok $cQ$
▸ Izmjenjivač topline	Temperatura polaznog toka $T$ -const. Polaz $-\Delta T$
▸ Krugotok povratnog hlađenja	Protok $cQ$
▸ Krugotok daljinskog hlađenja	Diferencijalni tlak $\Delta p-c$ Diferencijalni tlak $\Delta p-v$ Slaba točka $\Delta p-c$
▸ osnovne vrste regulacije	Diferencijalni tlak $\Delta p-c$ Diferencijalni tlak $\Delta p-v$ Slaba točka $\Delta p-c$ Dynamic Adapt plus Protok $cQ$ Temperatura $T$ -const. Temperatura $\Delta T$ -const. Broj okretaja $n$ -const.

Tablica 23: Odabir tipa sustava i vrste regulacije pri primjeni „Hlađenje“

Svaka vrsta regulacije s iznimkom broja okretaja  $n$ -const. nužno dodatno zahtijeva odabir izvora stvarne vrijednosti ili izvora osjetnika (analogni ulaz AI1 ... AI4).



## UPUTA

Vrsta regulacije Temperatura  $\Delta T$ -const:

Pri predefiniranim primjenama, predznaci i područja namještanja u odnosu na zadanu vrijednost temperature ( $\Delta T$ -const.) unaprijed su namješteni tako da odgovaraju primjeni te time i djelovanju na pumpu (povećanje ili smanjenje broja okretaja).

U slučaju namještanja preko „Osnovne vrste regulacije” predznaci i područje namještanja moraju se konfigurirati u skladu s željenim djelovanjem.

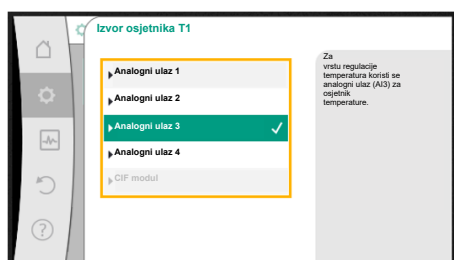


Fig. 46: Pridruživanje osjetnika



Fig. 47: Prebacivanje grijanje/hlađenje



Fig. 48: Prebacivanje grijanje/hlađenje\_grijanje

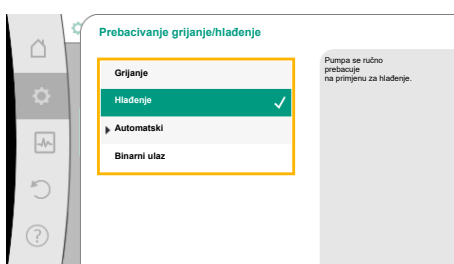


Fig. 49: Prebacivanje grijanje/hlađenje\_hlađenje

Ako se odabralo, prikazuje se podizbornik „Pomoćnik za postavke” s prikazom odabranih tipova sustava i vrsti regulacije.



## UPUTA

Tek kada se provedu sve postavke za primjenu „Grijanje i hlađenje”, na raspolaganju stoji izbornik „Prebacivanje grijanje/hlađenje” za daljnje postavke.

### Prebacivanje grijanje/hlađenje

U izborniku „Prebacivanje grijanje/hlađenje” prvo se odabire „Grijanje”.

Nakon toga se namještaju daljnje postavke (npr. određivanje zadane vrijednosti, ...) u izborniku „Namještanje regulacijskog pogona”.

Ako se određivanje za grijanje završi, vrše se postavke za hlađenje. Za to u izborniku „Prebacivanje grijanje/hlađenje” odaberite „Hlađenje”.

Daljnje postavke (npr. određivanje zadane vrijednosti, „Q-Limit<sub>MAX</sub>”, ...) mogu se namjestiti u izborniku „Namještanje regulacijskog pogona”.



Fig. 50: Prebacivanje grijanje/hlađenje automatika



Fig. 51: Prebacivanje grijanje/hlađenje\_temperatura prebacivanja

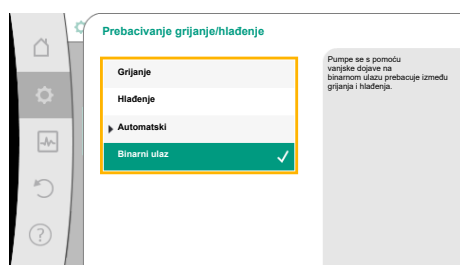


Fig. 52: Prebacivanje grijanje/hlađenje\_binarni ulaz

#### 11.4 Unaprijed definirane primjene u pomoćniku za postavke

Kako bi se postavilo automatsko prebacivanje između grijanja i hlađenja, odaberite „Automatika“ i unesite po jednu temperaturu prebacivanja za grijanje i hlađenje.

Ako temperature prebacivanja postanu previsoke ili preniske, pumpa se automatski prebacuje između grijanja i hlađenja.



#### UPUTA

Ako se prekorači temperatura prebacivanja za grijanje u mediju, pumpa radi u načinu rada Grijanje.

Ako temperatura prebacivanja za hlađenje u mediju bude manja, pumpa radi u načinu rada Hlađenje.

Pumpa se pri dostizanju namještene temperature prebacivanja prvo na 15 min prebacuje u stanje pripravnosti i zatim radi u drugom načinu rada.

U temperaturnom području između obje temperature prebacivanja neaktivna je pumpa. Ona transportira medij povremeno samo za mjerenje temperature.

Kako biste izbjegli neaktivnost:

- temperature prebacivanja za grijanje i hlađenje moraju se postaviti na istu temperaturu.
- metoda prebacivanja mora se odabrati s binarnim ulazom.

Za vanjsko prebacivanje između „Grijanja/hlađenja“ u izborniku „Prebacivanje grijanje/hlađenje“ odaberite „Binarni ulaz“.

Binarni ulaz mora se postaviti na funkciju „Prebacivanje grijanje/hlađenje“.



#### UPUTA

Pri primjeni mjerenja topline/hladnoće zahvaća automatski zabilježenu energiju u odgovarajućem brojilu za brojilo hlađenja ili grijanja.

Putem pomoćnika za postavke na raspolaganju stoje sljedeće primjene:

Predefrirani tipovi sustava s vrstama regulacije i opcionalnim dodatnim funkcijama regulacije u pomoćniku za postavke:

##### Primjena „Grijanje“

Tip sustava/vrsta regulacije	No-Flow Stop	Q-Limit <sub>Max</sub>	Q-Limit <sub>Min</sub>	Multi-Flow Adaptation Miješalica
<b>Grijaće tijelo</b>				
Diferencijalni tlak $\Delta p-v$	x	x		
Dynamic Adapt plus				
Temperatura dvorane T-const.		x		
<b>Podno grijanje</b>				
Diferencijalni tlak $\Delta p-c$	x	x		
Dynamic Adapt plus				

Tip sustava/vrsta regulacije	No-Flow Stop	Q-Limit <sub>Max</sub>	Q-Limit <sub>Min</sub>	Multi-Flow Adaptation Miješalica
Temperatura dvorane T-const.		x		
<b>Stropno grijanje</b>				
Diferencijalni tlak $\Delta p-c$	x	x		
Dynamic Adapt plus				
Temperatura dvorane T-const.		x		
<b>Grijač zraka</b>				
Diferencijalni tlak $\Delta p-v$	x	x		
Dynamic Adapt plus				
Temperatura dvorane T-const.		x		
<b>Grijanje betonske jezgre</b>				
Diferencijalni tlak $\Delta p-c$	x	x		
Dynamic Adapt plus				
$\Delta T$ polaza/povratnog voda		x	x	
Količina protoka Q-const.				
<b>Hidraulička skretnica</b>				
Sek. temperatura polaza T-const.		x		
Povratni vod $\Delta-T$		x	●	
Multi-Flow Adaptation			x	x
Količina protoka Q-const.				
<b>Razdjelnik bez diferencijalnog tlaka</b>				
Multi-Flow Adaptation			x	x
Količina protoka Q-const.				
<b>Međuspremnik grijanja</b>				
Multi-Flow Adaptation			x	x
Količina protoka Q-const.				
<b>Izmjenjivač topline</b>				
Sek. temperatura polaza T-const.		x		
Polazni tok $\Delta-T$		x	●	
Multi-Flow Adaptation			x	x
Količina protoka Q-const.				
<b>Krugotok izvora topline Toplinska pumpa</b>				
$\Delta T$ polaza/povratnog voda		x	x	
Količina protoka Q-const.				
<b>Krugotok daljinskog grijanja</b>				
Diferencijalni tlak $\Delta p-c$	x	x		
Diferencijalni tlak $\Delta p-v$	x	x		
Slaba točka $\Delta p-c$		x	x	
<b>Osnovne vrste regulacije</b>				
Diferencijalni tlak $\Delta p-c$	x	x	x	
Diferencijalni tlak $\Delta p-v$	x	x	x	
Slaba točka $\Delta p-c$	x	x	x	
Dynamic Adapt plus				
Količina protoka Q-const.				
Multi-Flow Adaptation			x	x
Temperatura T-const.	x	x	x	
Temperatura $\Delta T$ -const.	x	x	x	

Tip sustava/vrsta regulacije	No-Flow Stop	Q-Limit <sub>Max</sub>	Q-Limit <sub>Min</sub>	Multi-Flow Adaptation Miješalica
Broj okretaja n=const.	x	x	x	

●: fiksno aktivirana dodatna funkcija regulacije

x: raspoloživa dodatna funkcija regulacije uz vrstu regulacije

Tablica 24: Primjena Grijanje

Predefrirani tipovi sustava s vrstama regulacije i opcionalnim dodatnim funkcijama regulacije u pomoćniku za postavke:

#### Primjena „Hlađenje“

Tip sustava/vrsta regulacije	No-Flow Stop	Q-Limit <sub>Max</sub>	Q-Limit <sub>Min</sub>	Multi-Flow Adaptation Miješalica
<b>Stropno hlađenje</b>				
Diferencijalni tlak $\Delta p-c$	x	x		
Dynamic Adapt plus				
Temperatura dvorane T=const.		x		
<b>Podno hlađenje</b>				
Diferencijalni tlak $\Delta p-c$	x	x		
Dynamic Adapt plus				
Temperatura dvorane T=const.		x		
<b>Zračni klima-uređaj</b>				
Diferencijalni tlak $\Delta p-v$	x	x		
Dynamic Adapt plus				
Temperatura dvorane T=const.		x		
<b>Hlađenje betonske jezgre</b>				
Diferencijalni tlak $\Delta p-c$	x	x		
Dynamic Adapt plus				
$\Delta T$ polaza/povratnog voda		x	x	
Količina protoka Q=const.				
<b>Hidraulička skretnica</b>				
Sek. temperatura polaza T=const.		x		
Povratni vod $\Delta-T$		x	●	
Multi-Flow Adaptation			x	x
Količina protoka Q=const.				
<b>Razdjelnik bez diferencijalnog tlaka</b>				
Multi-Flow Adaptation			x	x
Količina protoka Q=const.				
<b>Međuspremnik hlađenja</b>				
Multi-Flow Adaptation			x	x
Količina protoka Q=const.				
<b>Izmjenjivač topline</b>				
Sek. temperatura polaza T=const.		x		
Polazni tok $\Delta-T$		x	●	
Multi-Flow Adaptation			x	x
Količina protoka Q=const.				
<b>Krugotok povratnog hlađenja</b>				
Količina protoka Q=const.				
<b>Krugotok daljinskog hlađenja</b>				
Diferencijalni tlak $\Delta p-c$	x	x		
Diferencijalni tlak $\Delta p-v$	x	x		

Tip sustava/vrsta regulacije	No-Flow Stop	Q-Limit <sub>Max</sub>	Q-Limit <sub>Min</sub>	Multi-Flow Adaptation Miješalica
Slaba točka Δp-c		x	x	
<b>Osnovne vrste regulacije</b>				
Diferencijalni tlak Δp-c	x	x	x	
Diferencijalni tlak Δp-v	x	x	x	
Slaba točka Δp-c	x	x	x	
Dynamic Adapt plus				
Količina protoka Q-const.				
Multi-Flow Adaptation			x	x
Temperatura T-const.	x	x	x	
Temperatura ΔT-const.	x	x	x	
Broj okretaja n-const.	x	x	x	

●: fiksno aktivirana dodatna funkcija regulacije

x: raspoloživa dodatna funkcija regulacije uz vrstu regulacije

Tablica 25: Primjena Hlađenje

Predefrirani tipovi sustava s vrstama regulacije i opcionalnim dodatnim funkcijama regulacije u pomoćniku za postavke:

#### Primjena „Pitka voda“



#### UPUTA

Stratos GIGA2.0 nema odobrenje za transport pitke vode! Pri ovoj primjeni podrazumijevaju se samo sustavi za zagrijavanje pitke vode s ogrjevnom vodom.

Tip sustava/vrsta regulacije	No-Flow Stop	Q-Limit <sub>Max</sub>	Q-Limit <sub>Min</sub>	Multi-Flow Adaptation Miješalica
<b>Objekt za pohranu čiste vode</b>				
ΔT polaza/povratnog voda				
Sek. temperatura polaza T-const.				
Količina protoka Q-const.				
<b>Osnovne vrste regulacije</b>				
Diferencijalni tlak Δp-c	x	x	x	
Diferencijalni tlak Δp-v	x	x	x	
Slaba točka Δp-c	x	x	x	
Dynamic Adapt plus				
Količina protoka Q-const.				
Multi-Flow Adaptation			x	
Temperatura T-const.	x	x	x	
Temperatura ΔT-const.	x	x	x	
Broj okretaja n-const.	x	x	x	

●: fiksno aktivirana dodatna funkcija regulacije

x: raspoloživa dodatna funkcija regulacije uz vrstu regulacije

Tablica 26: Primjena Pitka voda

#### 11.5 Izbornik postavki – Namještanje redovnog pogona

U izborniku „Namještanje redovnog pogona“ koji je opisan u nastavku na izboru stoje samo stavke izbornika koje pri izravno odabranoj funkciji regulacije isto mogu pronaći primjenu. Stoga je popis mogućih stavki izbornika puno dulji od količine predstavljenih stavki izbornika do određenoga vremenskoga razdoblja.



## UPUTA

Svaka je vrsta regulacije tvornički konfigurirana s osnovnim parametrom. U slučaju promjene vrste regulacije prethodno se namještene konfiguracije poput vanjskih senzora ili statusa rada ne preuzimaju. Svi parametri moraju se ponovno postaviti.

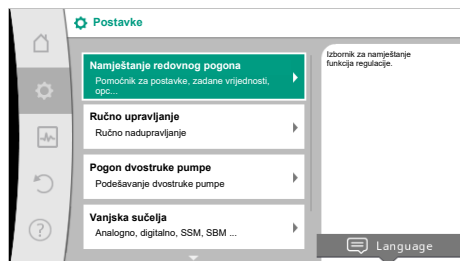


Fig. 53: Namještanje regulacijskog pogona

Izbornik postavki	Opis
Pomoćnik za postavke	Namještanje vrsta regulacije preko primjena i tipa sustava.
Prebacivanje grijanje/hlađenje Vidljivo samo ako je u pomoćniku za postavke odabrano „Grijanje i hlađenje“.	Postavljanje automatskoga ili ručnoga prebacivanja između grijanja i hlađenja. Odabir „Prebacivanje grijanje/hlađenje“ u pomoćniku za postavke transportira unos kada pumpa radi u određenom modusu. Uz ručni odabir „Grijanja ili hlađenja“, na raspolaganju stoje opcije „Automatika“ ili „Prebacivanje binarnim ulazom“.  Automatsko: Temperature medija zahtijevaju se kao kriteriji odluke za prebacivanje na grijanje ili hlađenje. Binarni ulaz: Vanjski binarni signal ispitan je za aktiviranje „Grijanja i hlađenja“.
Senzor temperature grijanja/hlađenja Vidljivo sama kada se u pomoćnicima za postavke „Grijanje i hlađenje“ i „Prebacivanje grijanje/hlađenje“ odabere automatsko prebacivanje.	Podešavanje senzora temperature za automatsko prebacivanje između grijanja i hlađenja.
Zadana vrijednost visine transportiranja Vidljivo pri aktivnim vrstama regulacije, kojima treba visina dobave kao zadana vrijednost.	Namještanje zadane vrijednosti visine dobave $H_{zad}$ za vrstu regulacije.
Zadana vrijednost protoka (Q-const) Vidljivo pri aktivnim vrstama regulacije koje trebaju količinu protoka kao zadanu vrijednost.	Podešavanje zadane vrijednosti protoka za vrstu regulacije „Protok Q-const“.
Faktor korekcije dovodne pumpe Vidljivo pri funkciji Multi-Flow Adaptation koja nudi korekcijsku vrijednost.	Faktor korekcije za količinu protoka dovodne pumpe u vrsti regulacije „Multi-Flow Adaptation“. Ovisno o tipu sustava u primjenama, razlikuje se područje namještanja. Može se iskoristiti za dodatak na sumiranu količinu protoka sekundarnih pumpi kao dodatno osiguranje od preniske opskrbe.
Odabir sekundarnih pumpi Vidljivo pri funkciji Multi-Flow Adaptation.	Odaberite sekundarne pumpe koje se koriste za mjerenje protoka u Multi-Flow Adaptation.
Multi-Flow Adaptation pregled Vidljivo pri funkciji Multi-Flow Adaptation.	Pregled broja priključenih sekundarnih pumpi i njihovih potreba.
Količina protoka Offset Vidljivo pri funkciji Multi-Flow Adaptation.	Pumpe bez Wilo Net komunikacije mogu se u sustavu Multi-Flow Adaptation istovremeno opskrbljivati putem podesivog odstupanja količine protoka.
Multi-Flow Adaptation miješalica Vidljivo pri funkciji Multi-Flow Adaptation.	Kod sekundarnih pumpi u krugovima s miješalicama, može se definirati miješana količina protoka te time također utvrditi stvarna potreba.



Izbornik postavki	Opis
Zamjenska vrijednost količine protoka Vidljivo pri funkciji Multi-Flow Adaptation.	Postavka zamjenske vrijednosti za potreban protok primarne pumpe ako je prekinuta veza sa sekundarnim pumpama.
Zadana vrijednost temperature (T-const.) Vidljivo pri aktivnim vrstama regulacije, koje trebaju apsolutnu temperaturu kao zadanu vrijednost.	Podešavanje zadane vrijednosti temperature za vrstu regulacije „konstantna temperatura (T-const.)“.
Zadana vrijednost temperature ( $\Delta T$ -const.) Vidljivo pri aktivnim vrstama regulacije kojima treba apsolutna razlika u temperaturi kao zadana vrijednost.	Podešavanje zadane vrijednosti razlike temperature za vrstu regulacije „Konstantna razlika temperature ( $\Delta T$ -const.)“.
Zadana vrijednost broja okretaja Vidljivo pri aktivnim vrstama regulacije koje trebaju broj okretaja kao zadanu vrijednost.	Podešavanje zadane vrijednosti broja okretaja za vrstu regulacije „Konstantni broj okretaja (n-const.)“.
Zadana vrijednost PID-a Vidljivo pri korisnički definiranoj regulaciji.	Podešavanje zadane vrijednosti korisnički definirane regulacije putem PID-a.
Vanjski izvor zadane vrijednosti Vidljivo, kada se u kontekstnom izborniku unaprijed opisanoga urednika zadane vrijednosti odabere vanjski izvor zadane vrijednosti (analogni ulaz ili CIF modul).	Povežite zadanu vrijednost s vanjskim izvorom zadane vrijednosti i podesite izvor zadane vrijednosti.
Senzor temperature T1 Vidljivo pri aktivnim vrstama regulacije, kojima je potreban temperaturni senzor kao stvarna vrijednost (temperatura stalna).	Podešavanje prvog osjetnika (1) koji se upotrebljava za regulaciju temperature (T-const., $\Delta T$ -const.).
Osjetnik temperature T2 Vidljivo pri aktivnim vrstama regulacije, kojima treba drugi temperaturni senzor kao stvarna vrijednost (regulacija diferencijalnoga tlaka).	Podešavanje drugog osjetnika (2) koji se koristi za regulaciju temperature ( $\Delta T$ -const.).
Slobodni ulaz senzora Vidljivo pri korisnički definiranoj regulaciji.	Podešavanje senzora za korisnički definiranu PID regulaciju.
Vanjski senzor visine transportiranja Vidljivo pri regulaciji slabe točke $\Delta p$ -c, koja treba diferencijalni tlak kao stvarnu vrijednost.	Podešavanje vanjskog senzora za visinu transportiranja kod regulacije slabe točke.
No-Flow Stop Vidljivo pri aktivnim vrstama regulacije koje podupiru funkciju dodatne regulacije „No-Flow Stop“. (Vidi tablicu „Unaprijed definirana primjena u pomoćniku za postavke“ [► 64]).	Podešavanje automatskog prepoznavanja zatvorenih ventila (nema protoka).
Q-Limit <sub>Max</sub> Vidljivo pri aktivnim vrstama regulacije koje podupiru dodatnu funkciju regulacije „Q-Limit <sub>Max</sub> “. (Vidi tablicu „Unaprijed definirana primjena u pomoćniku za postavke“ [► 64]).	Namještanje gornje granice količine protoka.
Q-Limit <sub>Min</sub> Vidljivo pri aktivnim vrstama regulacije koje podupiru dodatnu funkciju regulacije „Q-Limit <sub>Min</sub> “. (Vidi tablicu „Unaprijed definirana primjena u pomoćniku za postavke“ [► 64]).	Postavljanje donje granice količine protoka.
Rad u nuždi Vidljivo pri aktivnim vrstama regulacije koje predviđaju vraćanje na fiksni broj okretaja.	Ako dođe do ispada podešene vrste regulacije (npr. greška u signalu senzora), možete birati između „Pumpa UKLJ.“ i „Pumpa ISKLJ.“. Ako se odabere „Pumpa UKLJ.“, može se postaviti konstantan broj okretaja na koji se pumpa automatski prebacuje.
PID parametar Kp Vidljivo pri korisnički definiranoj PID regulaciji.	Podešavanje Kp faktora za korisnički definiranu PID regulaciju.
PID parametar Ki Vidljivo pri korisnički definiranoj PID regulaciji.	Podešavanje Ki faktora za korisnički definiranu PID regulaciju.
PID parametar Kd Vidljivo pri korisnički definiranoj PID regulaciji.	Podešavanje Kd faktora za korisnički definiranu PID regulaciju.

Izbornik postavki	Opis
PID: Invertiranje	Podešavanje invertiranja za korisnički definiranu PID regulaciju.
Vidljivo pri korisnički definiranoj PID regulaciji.	
Pumpa uklj./isklj.	Uključivanje i isključivanje pumpe s niskim prioritetom. MAKS., MIN., RUČNO nadupravljanje uključuje pumpu.
Uvijek vidljivo.	

Tablica 27: Izbornik postavki – Namještanje redovnog pogona

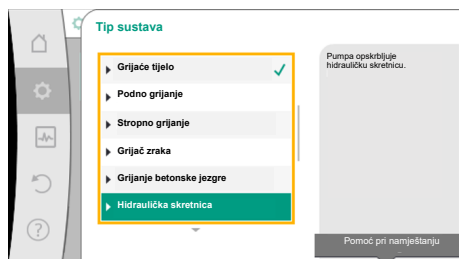


Fig. 54: Tip sustava „Hidraulička skretnica“

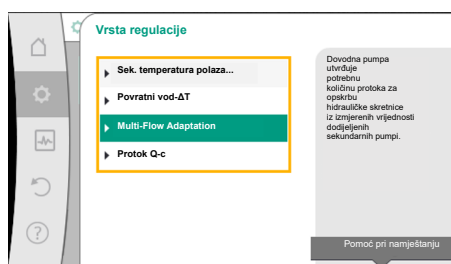


Fig. 55: Primjer vrste regulacije „Multi-Flow Adaptation“

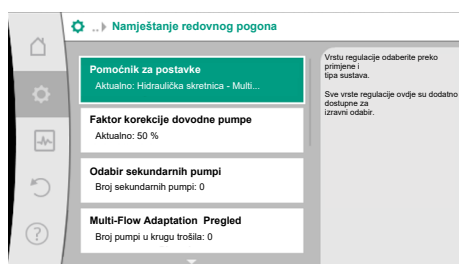


Fig. 56: Namještanje regulacijskog pogona

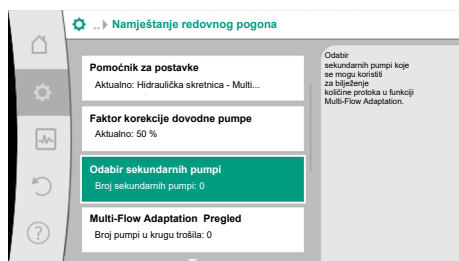


Fig. 57: Pomoćnik za postavke – odabir sekundarnih pumpi

**Primjer: „Multi-Flow Adaptation“ preko tipa sustava „Hidraulička skretnica“**

**Primjer: tip sustava „Hidraulička skretnica“.**

Okretanjem gumba za posluživanje odaberite tip sustava „Hidraulička skretnica“ i potvrdite pritiskom.

Ovisno o tipu sustava na raspolaganju stoje različite vrste regulacije.

Za tip sustava „Hidraulička skretnica“ u primjeni „Grijanje“ služe sljedeće vrste regulacije:

#### Vrsta regulacije

- Sek. temperatura polaza T-const.
- ΔT povratnog voda
- Multi-Flow Adaptation
- Protok Q-const.

Tablica 28: Odabir vrste regulacije za tip sustava Hidraulička skretnica u primjeni Grijanje

**Primjer: vrsta regulacije „Multi-Flow Adaptation“.**

Okretanjem gumba za posluživanje odaberite vrstu regulacije „Multi-Flow Adaptation“ i potvrdite pritiskom.

Kad je potvrđen, odabir se prikazuje u izborniku „Pomoćnik za postavke“.

Potrebno je namjestiti daljnje postavke.

Odaberite sekundarne pumpe, koje se moraju opskrbljivati iza hidrauličke skretnice i spojite ih s Wilo Netom.



## UPUTA

Dvostruka pumpa kao primarna pumpa ili dvostruke pumpe kao sekundarne pumpe povezane s funkcijom Multi-Flow Adaptation prvo se moraju konfigurirati kao takve. Tek nakon toga možete namjestiti sve postavke za funkciju Multi-Flow Adaptation.

Ako dođe do naknadnih promjena u konfiguracijama dvostruke pumpe, postavke za funkciju Multi-Flow Adaptation treba provjeriti i po potrebi ispraviti.

Okretanjem gumba za posluživanje odaberite „Odabir sekundarnih pumpi“ i potvrdite pritiskom.

Iz pumpi prepoznatih putem Wilo Neta, svaka partnerska pumpa mora se odabrati kao sekundarna pumpa.

Okretanjem gumba za posluživanje odaberite partnersku pumpu i potvrdite pritiskom. Nakon pritiska, na odabranoj pumpi pojavljuje se bijela kvačica. Sekundarna pumpa sa svoje strane na zaslonu signalizira da je odabrana.

Na isti način odabiru se sve druge sekundarne pumpe. Zatim se pritiskom tipke za vraćanje vraćate na izbornik „Namještanje regulacijskog pogona“.

Ako su sekundarne pumpe ugrađene u krug s miješalicom, može se uzeti u obzir miješana količina protoka. Za to odaberite dodatnu funkciju regulacije Multi-Flow Adaptation miješalica i aktivirajte je.

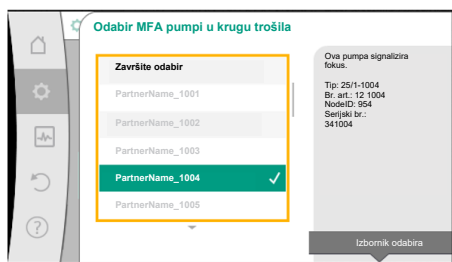


Fig. 58: Odabir sekundarnih pumpi za Multi-Flow Adaptation

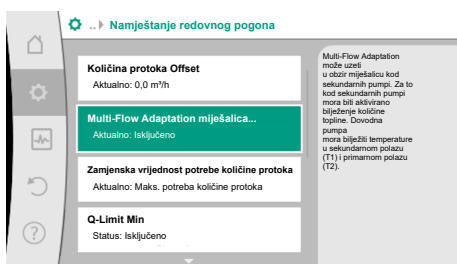


Fig. 59: Namještanje regulacijskog pogona: Multi-Flow Adaptation miješalica

Da bi se funkcija mogla koristiti, na dovodnoj pumpi moraju se bilježiti temperature:

- U sekundarnom polazu (T1) iza hidrauličke skretnice
- U primarnom polazu (T2) ispred hidrauličke skretnice

Za to priključite osjetnike temperature na analognim ulazima AI3 i AI4.



## UPUTA

Da bi se miješana količina protoka mogla utvrditi, na sekundarnim pumpama s miješalicom mora obavezno biti aktivirana funkcija bilježenja količine topline s priključenim osjetnikom temperature u sekundarnom polazu i sekundarnom povratnom vodu.

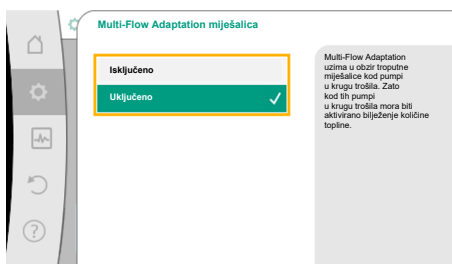


Fig. 60: Multi-Flow Adaptation miješalica

Okretanjem gumba za posluživanje odaberite „Uključeno“ i potvrdite pritiskom.

Potom se osjetnici temperature na dovodnoj pumpi moraju konfigurirati na analognim ulazima AI3 i AI4. Za to u izborniku „Namještanje regulacijskog pogona“ odaberite osjetnik temperature T1 za temperaturu sekundarnog polaza.

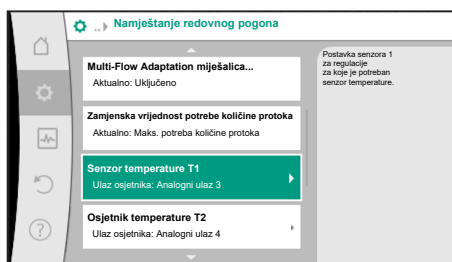


Fig. 61: Multi-Flow Adaptation miješalica: Osjetnik temperature

Analogni ulaz AI3 se ovime automatski konfigurira na tip signala PT1000 i koristi se kao stvarna temperatura T1.

Postupite na isti način s osjetnikom temperature T2 na analognom ulazu AI4.



Fig. 62: Stvarna vrijednost temperature T1 izvor

## 11.6 Izbornik postavki – ručno upravljanje



### UPUTA

Samo analogni ulazi AI3 i AI4 pumpe Stratos GIGA2.0 mogu obrađivati tip signala PT1000.

Nakon namještanja ovih postavki aktiviran je Multi-Flow Adaptation s dodatnom funkcijom regulacije „Multi-Flow Adaptation miješalica“.

Svim vrstama regulacije, koje se odabiru pomoćnikom za postavke, može se nadupravljati funkcijama ručnoga upravljanja ISKLJ., MIN. – MAKS., RUČNO.




### OPASNOST

#### Pumpa se može pokrenuti usprkos funkciji ISKLJ.

Funkcija ISKLJ. nije sigurnosna funkcija i ne zamjenjuje isključivanje napajanja za radove održavanja. Funkcije, kao što je npr. kratkotrajno pokretanje pumpe, mogu omogućiti pokretanje pumpe usprkos tome što je namještena funkcija ISKLJ.

- Prije svih radova odspojite pumpu od električnog napajanja!

Funkcije ručnog upravljanja mogu se odabrati u izborniku  „Postavke“ → „Ručno upravljanje“

„Ručno upravljanje (ISKLJ., MIN., MAKS., RUČNO)“:

Funkcija	Opis
Regulacijski pogon	Pumpa radi prema namještenoj regulaciji.
ISKLJ.	Pumpa se isključuje. Pumpa ne radi. Sve se ostale namještene regulacije nadupravljaju.
MIN.	Pumpa se prebacuje u minimalnu snagu. Sve ostale namještene regulacije se nadupravljaju.
MAKS.	Pumpa se prebacuje u maksimalnu snagu. Sve ostale namještene regulacije se nadupravljaju.
RUČNO	Pumpa radi prema regulaciji koja je postavljena za funkciju „RUČNO“.

Tablica 29: Funkcije rukovanja

Funkcije ručnoga upravljanja ISKLJ., MAKS., MIN., RUČNO odgovaraju u svojem djelovanju Ext. Off, Vanjski MAKS., Vanjski MIN. i Vanjski RUČNO.

Ext. Off, Vanjski MAKS., Vanjski MIN. i Vanjski RUČNO mogu se pokrenuti digitalnim ulazima ili putem sustava sabirnica.

### Prioriteti

Prioritet*	Funkcija
1	ISKLJ., Ext. Off (binarni ulaz), Ext. Off (sustav sabirnica)
2	MAKS., Vanjski MAKS. (binarni ulaz), Vanjski MAKS. (sustav sabirnica)
3	MIN., Vanjski MIN. (binarni ulaz), Vanjski MIN. (sustav sabirnica)
4	RUČNO, Vanjski RUČNO (binarni ulaz)

Tablica 30: Prioriteti

\* Prioritet 1 = najviši prioritet



## UPUTA

Funkcija „RUČNO“ zamjenjuje sve funkcije uključujući one kojima se upravlja sustavom sabirnica.

Ako se pokvari nadzirana sabirnička komunikacija, funkcijom „RUČNO“ aktivira se namještena vrsta regulacije (Bus Command Timer).

### Podesive vrste regulacije za funkciju RUČNO:

#### Vrsta regulacije

RUČNO – Diferencijalni tlak  $\Delta p-v$

RUČNO – Diferencijalni tlak  $\Delta p-c$

RUČNO – Protok  $Q-const.$

RUČNO – broj okretaja  $n-const.$

Tablica 31: Vrste regulacije funkcije RUČNO

## 12 Pogon dvostruke pumpe

### 12.1 Upravljanje dvostrukim pumpama

Sve Stratos GIGA2.0 pumpe opremljene su integriranim upravljanjem dvostrukim pumpama. U izborniku „Pogon dvostruke pumpe“ može se uspostaviti ili prekinuti veza dvostrukih pumpi. Ovdje se može postaviti i funkcija dvostrukih pumpi.

Upravljanje dvostrukim pumpama ima sljedeće funkcije:

- **Glavni/rezervni pogon:**  
Svaka od dviju pumpi daje učin dobave dimenzioniranja. Druga je pumpa spremna za rad u slučaju smetnje ili radi nakon izmjene pumpi.  
Radi uvijek samo jedna pumpa (tvornička postavka).  
Glavni/rezervni pogon potpuno je aktivan čak i kod pojedinačnih pumpi istog tipa u instalaciji dvostruke pumpe u spojnici.
- **Rad pod vršnim opterećenjem s optimiranim stupnjem iskorištenja (paralelni pogon):**  
U radu pod vršnim opterećenjem (paralelnom pogonu), hidraulička snaga obiju pumpi zajedno se proizvodi.  
U području djelomičnog opterećenja hidrauličku snagu daje prvo samo jedna od dvije pumpe.  
Kada je zbroj potrošnje električne struje  $P1$  obiju pumpi u području djelomičnog opterećenja manji od potrošnje struje  $P1$  jedne pumpe, druga se pumpa uključuje s optimiranim stupnjem iskorištenja.  
Ova vrsta rada optimira učinkovitost pogona nasuprot konvencionalnom radu pod vršnim opterećenjem (izuzevši isključenje i isključenje ovisno o opterećenju).  
Ako na raspolaganju stoji samo jedna pumpa, preostala pumpa preuzima opskrbu. Pritom je moguće vršno opterećenje ograničeno snagom pojedinačne pumpe. Paralelni pogon moguć je i s dvije pojedinačne pumpe istoga tipa u pogonu dvostruke pumpe u spojnici.
- **Izmjena pumpi:**  
Za istovremenu upotrebu obje pumpe pri jednostranom pogonu odvija se redovita automatska zamjena pokrenute pumpe. Ako radi samo jedna pumpa (glavni pogon/ rezervni pogon, rad pod vršnim opterećenjem ili rad sa sniženim intenzitetom), najkasnije nakon efektivnog vremena rada od 24 h provodi se izmjena pumpe u pogonu. U trenutku izmjene rade obje pumpe tako da se pogon ne prekida. Zamjena pokrenute pumpe može se minimalno vršiti svaki 1 h i može se postaviti u stupnjevanjima do maksimalno 36 h.



## UPUTA

S pomoću vremenskog programatora bilježi se preostalo vrijeme do sljedeće izmjene pumpi.

U slučaju prekida mreže vremenski programator se zaustavlja. Nakon ponovnog uključivanja mrežnog napona dalje teče preostalo vrijeme do sljedeće izmjene pumpi.

Odbrojavanje ne počinje ispočetka!

- **SSM/ESM (skupna dojava smetnje/pojedinačna dojava smetnje):**
  - **SSM funkcija** mora se kao prioritet priključiti na glavnu pumpu. SSM kontakt može se konfigurirati kao u nastavku:  
Kontakt reagira ili samo pri pogreški ili pri pogreški i upozorenju.  
**Tvornička postavka:** SSM reagira samo pri pogreški.  
Alternativno ili dodatno SSM funkcija može se aktivirati i na rezervnoj pumpi. Oba kontakta rade paralelno.
  - **ESM:** ESM funkcija dvostruke pumpe može se na svakoj glavi dvostruke pumpe konfigurirati kao u nastavku: ESM funkcija na SSM kontaktu signalizira samo smetnje aktualne pumpe (pojedinačna dojava smetnje). Kako bi se zabilježile sve smetnje obiju pumpi, moraju se položiti oba kontakta.
- **SBM/EBM (skupna dojava rada/pojedinačna dojava rada):**
  - **SBM kontakt** može se proizvoljno položiti na jednu od dvije pumpe. Moguća je sljedeća konfiguracija:  
Kontakt se aktivira ako je motor u pogonu, naponsko je napajanje dostupno ili nema smetnje.  
**Tvornička postavka:** spremno za rad. Oba kontakta signaliziraju stanje pogona dvostruka pumpe paralelno (skupna dojava rada).
  - **EBM:** EBM funkcija dvostruke pumpe može se konfigurirati kao u nastavku:  
SBM kontakti signaliziraju samo dojava rada aktualne pumpe (pojedinačna dojava rada). Kako bi se zabilježile sve dojava rada obiju pumpi, moraju se položiti oba kontakta.
- **Komunikacija između pumpi:**  
U slučaju dvostruke pumpe komunikacija je tvornički unaprijed podešena.  
Pri uključenju dviju pojedinačnih pumpi istog tipa u jednu dvostruku pumpu, Wilo Net mora se instalirati s kabelom između pumpi.  
Zatim u izborniku pod „Postavke/Vanjska sučelja/Postavka Wilo Net“ namjestite prekid i Wilo Net adresu. Potom u izborniku „Postavke“, podizbornik „Pogon dvostruke pumpe“ namjestite postavke „Povezivanje dvostruke pumpe“.



## UPUTA

Za instalaciju dviju pojedinačnih pumpi u jednu dvostruku pumpu vidi poglavlje „Instalacija dvostruke pumpe/instalacija sa spojnicom“ [► 33], „Električni priključak“ [► 34] i „Primjena i funkcija Wilo Net sučelja“ [► 91].

## 12.2 Ponašanje dvostrukih pumpi

Regulaciju obiju pumpi provodi glavna pumpa, na koju je priključen senzor diferencijalnog tlaka.

Pri **kvarenju/smetnji/prekidu komunikacije** glavna pumpa sama preuzima potpuni pogon. Glavna pumpa radi kao pojedinačna pumpa prema postavljenoj vrsti rada dvostruke pumpe.

Rezervna pumpa, koja u vrstama regulacije (Dynamic Adapt plus,  $\Delta p-v$ ,  $\Delta p-c$ , regulacija temperature, Multi-Flow Adaptation i Q-const.) ne dobiva podatke od senzora (senzor diferencijalnog tlaka, senzor temperature ili Wilo Net), u sljedećim slučajevima radi s podesivim konstantnim brojem okretaja u radu u nuždi:

- Glavna se pumpa, na koju je priključen senzor diferencijalnog tlaka, pokvarila.
- Prekinuta je komunikacija između glavne i rezervne pumpe.

Rezervna se pumpa pokreće izravno nakon prepoznavanja nastale pogreške.

U vrsti regulacije n-const. ne postoji podesivi rad u nuždi. U tom slučaju rezervna pumpa u glavnom/rezervnom pogonu kao i u paralelnom pogonu radi s posljednje poznatim brojem okretaja.

## 12.3 Izbornik postavki – pogon dvostruke pumpe

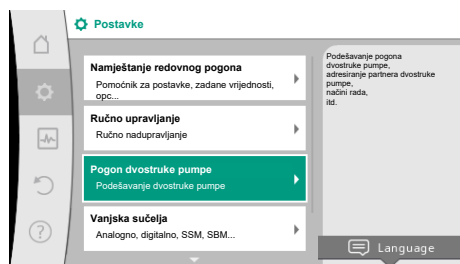


Fig. 63: Izbornik Pogon dvostruke pumpe

U izborniku „Pogon dvostruke pumpe“ može se kako uspostaviti i prekinuti veza dvostruke pumpe tako i namjestiti funkcija dvostruke pumpe.

U izborniku  postavke

1. Odaberite pogon s dvostrukom pumpom.

### Izbornik „Funkcija dvostruke pumpe“

Ako je uspostavljena veza dvostruke pumpe, u izborniku „Funkcija dvostruke pumpe“ može se prebacivati između

- **glavnog/rezervnog pogona i**
- **rada pod vršnim opterećenjem s optimiranim stupnjem iskorištenja (paralelnog pogona)**



### UPUTA

Pri prebacivanju između glavnog/rezervnog pogona i paralelnog pogona različiti se parametri pumpe temeljno mijenjaju. Pumpa se nakon toga automatski iznova pokreće.

### Izbornik „Interval izmjene pumpi“

Kada se izradi spoj dvostruke pumpe, u izborniku „Interval izmjene pumpi“ može se postaviti vremenski interval izmjene pumpi. Vremenski interval: 1 h i 36 h, tvornička postavka: 24 h.

U stavci izbornika „Ručna izmjena pumpi“ može se aktivirati trenutačna izmjena pumpi. Ručna izmjena pumpi uvijek je moguća neovisno o konfiguraciji funkcije unaprijed planirane izmjene pumpi.

### Izbornik „Povezivanje dvostruke pumpe“

Ako još nije uspostavljena veza dvostruke pumpe, u izborniku  „Postavke“

1. „Pogon dvostruke pumpe“
2. odaberite „Povezivanje dvostruke pumpe“.



### UPUTA

Pumpa s koje se pokreće uspostavljanje veze dvostruke pumpe glavna je pumpa. Kao glavnu pumpu uvijek odaberite pumpu na koju je priključen senzor diferencijalnog tlaka.

Ako je uspostavljena Wilo Net veza (vidi poglavlje „Wilo Net [► 91]“), pod „Povezivanje dvostruke pumpe“ prikazuje se popis dostupnih i odgovarajućih partnera dvostruke pumpe. Odgovarajući partneri dvostruke pumpe su pumpe istog tipa.

Kada se odabere partner dvostruke pumpe, zaslon se toga partnera dvostruke pumpe uključuje (način rada fokusa). Dodatno treperi plavo LED svjetlo za identifikaciju pumpe.



### UPUTA

Pri aktiviranju veze dvostruke pumpe različiti se parametri pumpe temeljno mijenjaju. Pumpa se nakon toga automatski iznova pokreće.



### UPUTA

Ako je došlo do pogreške u vezi dvostruke pumpe, potrebno je ponovno konfigurirati adresu partnera! Uvijek prethodno provjerite adrese partnera!

### Izbornik „Odvajanje dvostruke pumpe“

Kada se proizvodi funkcija dvostruke pumpe, može se i dalje opet odvojiti. U izborniku odaberite „Odvojite dvostruku pumpu“.



## UPUTA

Kad se funkcija dvostruke pumpe odvoji, različiti se parametri pumpe bitno mijenjaju. Pumpa se nakon toga automatski iznova pokreće.

### Izbornik „Varijanta kućišta DP“

Odabir na kojem je položaju hidraulike montiran motor, odvija se neovisno o spoju dvostruke pumpe.

U izborniku „Varijanta kućišta DP“ na raspolaganju stoji sljedeći odabir:

- Hidraulika pojedinačne pumpe
- Hidraulika dvostruke pumpe I (lijevo u smjeru protoka)
- Hidraulika dvostruke pumpe II (desno u smjeru protoka)

Pri nastalom spoju dvostruke pumpe druga glava motora automatski prihvaća komplementarnu postavku.

- Ako se u izborniku odabere varijanta „Hidraulika dvostruke pumpe I“, drugi se motor automatski postavlja na „Hidraulika dvostruke pumpe II“.
- Ako se u izborniku odabere varijanta „Hidraulika pojedinačnih pumpi“, i druga glava motora postavlja se automatski na „Hidraulika pojedinačnih pumpi“.



## UPUTA

Hidraulika se mora konfigurirati prije uspostavljanja veze dvostruke pumpe. Na tvornički isporučenim dvostrukim pumpama položaj hidraulike prethodno je konfiguriran.

### 12.4 Prikaz kod pogona dvostruke pumpe

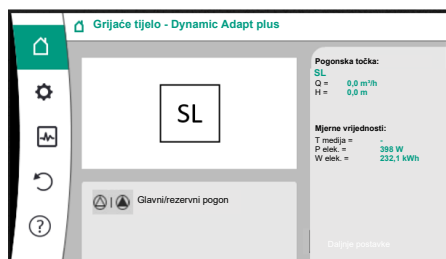


Fig. 64: Početni zaslon partnera dvostruke pumpe bez montiranog senzora diferencijalnog tlaka

Svaki partner dvostruke pumpe ima svoj vlastiti grafički zaslon, na kojem se prikazuju vrijednosti i postavke.

Na zaslonu glavne pumpe s montiranim senzorom diferencijalnog tlaka može se vidjeti početni zaslon kao i kod pojedinačne pumpe.

Na zaslonu partnerske pumpe bez montiranog senzora diferencijalnog tlaka, na polju prikaza zadane vrijednosti prikazuje se karakteristika SL.



## UPUTA

Prikazane stvarne vrijednosti, koje se prikazuju na zaslonu pogona pumpe koji nije u pogonu, odgovaraju vrijednostima aktivnog pogona u omjeru 1:1.



## UPUTA

Kad se uspostavi veza dvostruke pumpe, nisu mogući unosi na grafičkom zaslonu partnerske pumpe. To se može prepoznati po simbolu lokota na „simbolu glavnog izbornika“.

### Simbol glavne i partnerske pumpe

Na početnom zaslonu se prikazuje koja je pumpa glavna pumpa i koja je partnerska pumpa:

- Glavna pumpa s montiranim senzorom diferencijalnog tlaka: Početni zaslon kao kod pojedinačne pumpe
- Partnerska pumpa bez montiranog senzora diferencijalnog tlaka: Simbol SL u polju prikaza zadane vrijednosti

U području „Aktivni utjecaji“ su u pogonu dvostruke pumpe prikazana dva simbola pumpe. Oni imaju sljedeće značenje:

#### Slučaj 1 – glavni/rezervni pogon: radi samo glavna pumpa.

Prikaz na zaslonu glavne pumpe

Prikaz na zaslonu partnerske pumpe





### Slučaj 2 – glavni/rezervni pogon: radi samo partnerska pumpa.

Prikaz na zaslonu glavne pumpe



Prikaz na zaslonu partnerske pumpe



### Slučaj 3 – paralelni pogon: radi samo glavna pumpa.

Prikaz na zaslonu glavne pumpe



Prikaz na zaslonu partnerske pumpe



### Slučaj 4 – paralelni pogon: radi samo partnerska pumpa.

Prikaz na zaslonu glavne pumpe



Prikaz na zaslonu partnerske pumpe



### Slučaj 5 – paralelni pogon: rade samo glavna pumpa i partnerska pumpa.

Prikaz na zaslonu glavne pumpe



Prikaz na zaslonu partnerske pumpe



### Slučaj 6 – glavni/rezervni pogon ili paralelni pogon: nijedna pumpa ne radi.

Prikaz na zaslonu glavne pumpe



Prikaz na zaslonu partnerske pumpe



### Aktivni utjecaji statusa pumpe na prikaz na početnom zaslonu za dvostruke pumpe

Aktivni utjecaji navedeni su od najvišeg do najnižeg prioriteta.

Prikazani simboli dviju pumpi u pogonu dvostruke pumpe znače sljedeće:

- Lijevi simbol predstavlja pumpu koja se promatra.
- Desni simbol predstavlja partnersku pumpu.

Naziv	Prikazani simboli	Opis
Glavni/rezervni pogon: Pogreška na partnerskoj pumpi ISKLJ.		Dvostruka pumpa postavljena je na glavni/rezervni pogon. Ta glava pumpe <b>nije aktivna</b> zbog: <ul style="list-style-type: none"> <li>• Regulacijski pogon</li> <li>• Pogreška na partnerskoj pumpi.</li> </ul>
Glavni/rezervni pogon: Pogreška na partnerskoj pumpi		Dvostruka pumpa postavljena je na glavni/rezervni pogon. Ta glava pumpe <b>aktivna</b> je zbog pogreške na partnerskoj pumpi.
Glavni/rezervni pogon: ISKLJ.		Dvostruka pumpa postavljena je na glavni/rezervni pogon. Obje su pumpe u regulacijskom pogonu <b>neaktivne</b> .
Glavni/rezervni pogon: Ova glava pumpe je aktivna		Dvostruka pumpa postavljena je na glavni/rezervni pogon. Ova je glava pumpe u regulacijskom pogonu <b>aktivna</b> .
Glavni/rezervni pogon: Partnerska pumpa aktivna		Dvostruka pumpa postavljena je na glavni/rezervni pogon. Partnerska je pumpa u regulacijskom pogonu <b>aktivna</b> .
Paralelni pogon: ISKLJ.		Dvostruka pumpa postavljena je na paralelni pogon. Obje su pumpe u regulacijskom pogonu <b>neaktivne</b> .
Paralelni pogon: Paralelni pogon		Dvostruka pumpa postavljena je na paralelni pogon. Obje su pumpe paralelno u regulacijskom pogonu <b>aktivne</b> .

Naziv	Prikazani simboli	Opis
Paralelni pogon: Ova je glava pumpe aktivna		Dvostruka pumpa postavljena je na paralelni pogon. Ova je glava pumpe u regulacijskom pogonu <b>aktivna</b> . Partnerska pumpa <b>nije aktivna</b> .
Paralelni pogon: Partnerska pumpa je aktivna		Dvostruka pumpa postavljena je na paralelni pogon. Partnerska je pumpa u regulacijskom pogonu <b>aktivna</b> . Ova je glava pumpe <b>neaktivna</b> . U slučaju pogreške na partnerskoj pumpi radi ova glava pumpe.

Tablica 32: Aktivni utjecaji

### 13 Komunikacijska sučelja: Postavka i funkcija

U izborniku „Postavke“

1. odaberite „Vanjska sučelja“.

Mogući odabir:

Vanjsko sučelje
▸ funkcija SSM releja
▸ funkcija SBM releja
▸ funkcija upravljačkog ulaza (DI1)
▸ funkcija upravljačkog ulaza (DI2)
▸ funkcija analognog ulaza (AI1)
▸ funkcija analognog ulaza (AI2)
▸ funkcija analognog ulaza (AI3)
▸ funkcija analognog ulaza (AI4)
▸ Postavka Wilo Neta
▸ Postavka Bluetootha

Tablica 33: Odabir „Vanjska sučelja“

#### 13.1 Primjena i funkcija SSM releja

Kontakt skupne dojave smetnje (SSM, beznaponski izmjenjivač) moguće je priključiti na automaciju zgrade. SSM releji mogu se podesiti da se uključuju ili samo kod grešaka ili kod grešaka i upozorenja. SSM relej može se koristiti kao isklonpi ili kao uklopni kontakt.

- Kada je pumpa bez struje, kontakt NC je zatvoren.
- Kada postoji smetnja, kontakt na NC-u je otvoren. Most je do NO-a zatvoren.

U izborniku „Postavke“

1. „Vanjska sučelja“
2. odaberite „Funkcija SSM releja“.

Moguće postavke:

Mogućnost izbora	Funkcija SSM releja
Samo greška (tvornička postavka)	SSM relej aktivira se samo kada postoji greška. Pogreška znači: Pumpa ne radi.
Greške i upozorenja	SSM relej aktivira se kada postoji greška ili upozorenje.

Tablica 34: Funkcija SSM releja

Nakon potvrde jedne od mogućnosti izbora unesene su SSM odgoda pokretanja i SSM odgoda vraćanja.

Postavka	Područje u sekundama
Odgoda pokretanja SSM-a	0 s ... 60 s
Odgoda vraćanja SSM-a	0 s ... 60 s

Tablica 35: Odgoda pokretanja i vraćanja

- Aktiviranje je SSM dojava nakon pojave greške ili upozorenja odgođeno.
- Vraćanje SSM signala odgađa se nakon popravka greški ili upozorenja.

Odgode pokretanja služe da se ne utječe na procese tijekom vrlo kratkih poruka o pogreškama ili upozorenjima.

Ako se pogreška ili upozorenje mogu popraviti prije isteka postavljenoga vremena, promjena se ne javlja SSM-u.

Postavljena SSM odgoda pokretanja od 0 sekundi odmah javlja pogrešku ili upozorenje.

Ako dojava pogreške ili dojava upozorenja dođu samo nakratko (npr. u slučaju labavog kontakta), odgoda vraćanja sprječava treperenje SSM signala.



## UPUTA

SSM odgoda pokretanja i SSM odgoda vraćanja tvornički su postavljeni na 5 sekundi.

### SSM/ESM (skupna dojava smetnje/pojedinačna dojava smetnje) pri pogonu dvostruke pumpe

- **SSM:** SSM funkcija mora se kao prioritet priključiti na glavnu pumpu. SSM kontakt može se konfigurirati kao u nastavku: kontakt reagira ili samo pri pogreški ili pri pogreški i upozorenju. Tvornička postavka: SSM reagira samo pri pogreški. Alternativno ili dodatno SSM funkcija može se aktivirati i na rezervnoj pumpi. Oba kontakta rade paralelno.
- **ESM:** ESM funkcija dvostruke pumpe može se na svakoj glavi dvostruke pumpe konfigurirati kao u nastavku: ESM funkcija na SSM kontaktu signalizira samo smetnje dotične pumpe (pojedinačna dojava smetnje). Kako bi se zabilježile sve smetnje obiju pumpi, moraju se dodijeliti kontakti u oba pogona.

## 13.2 Primjena i funkcija SBM releja

Kontakt skupne dojava rada (SBM, beznaponski izmjenjivač) moguće je priključiti na automatiku zgrade. SBM kontakt signalizira o pogonskom stanju pumpe.

- SBM kontakt može se proizvoljno položiti na jednu od dvije pumpe. Moguća je sljedeća konfiguracija: Kontakt se aktivira ako je motor u pogonu, ako postoji naponsko napajanje dostupno (mreža spremna) ili nema smetnje (spremno za pogon). Tvornička postavka: spremno za pogon. Oba kontakta paralelno signaliziraju stanje pogona dvostruke pumpe (skupna dojava rada). Ovisno o konfiguraciji kontakt se nalazi na NO-u ili NC-u.

U izborniku  „Postavke“

1. „Vanjska sučelja“
2. odaberite „Funkcija SBM releja“.

Mogućće postavke:

Mogućnost izbora	Funkcija SSM releja
Motor u pogonu (tvornička postavka)	SBM relej pokreće se dok motor radi. Zatvoreni relej: Pumpa prenosi.
Mreža je spremna	SBM relej pokreće se pri naponskom napajanju. Zatvoreni relej: Postoji napon.

Mogućnost izbora	Funkcija SSM releja
Spremno za rad	SBM relej aktivira se kada nema smetnje. Zatvoreni relej: Pumpa može transportirati.

Tablica 36: Funkcija SBM releja



### UPUTA

Ako je SBM namješten na „Motor u pogonu“, SBM relej uklapa ako je aktivan No-Flow Stop.

Ako je SBM namješten na „spremno za pogon“, SBM relej ne uklapa kad je aktivan No-Flow Stop.

Nakon potvrde jedne od mogućnosti izbora unesene su SBM odgoda pokretanja i SBM odgoda vraćanja.

Postavka	Područje u sekundama
Odgoda pokretanja SBM-a	0 s ... 60 s
Odgoda vraćanja SBM-a	0 s ... 60 s

Tablica 37: Odgoda pokretanja i vraćanja

- Pokretanje se SBM signala prema promjeni stanja pogona odgađa.
- Vraćanje je SBM signala nakon promjene stanja pogona odgođeno.

Odgode pokretanja služe da se ne utječe na procese tijekom vrlo kratkih promjena stanja pogona.

Ako se promjena stanja pogona može povući prije isteka postavljenoga vremena, promjena se ne javlja SBM-u.

Postavljena SBM odgoda pokretanja od 0 sekundi odmah javlja promjenu stanja pogona.

Ako se promjena stanja pogona javlja samo kratko, odgoda vraćanja sprečava podrhtavanje SBM signala.



### UPUTA

SBM odgoda pokretanja i SBM odgoda vraćanja tvornički su postavljeni na 5 sekundi.

#### SBM/EBM (skupna dojava rada/pojedinačna dojava rada) pri pogonu dvostrukih pumpi

- **SBM:** SBM kontakt može se proizvoljno položiti na jednu od dvije pumpe. Oba kontakta signaliziraju stanje pogona dvostruke pumpe paralelno (skupna dojava rada).
- **EBM:** EBM funkcija dvostruke pumpe može se konfigurirati tako da kontakti SBM signaliziraju samo dojave rada odgovarajuće pumpe (pojedinačna dojava rada). Kako bi se zabilježile sve dojave rada obiju pumpi, moraju se položiti oba kontakta.

### 13.3 Prisilno upravljanje SSM/SBM relejom

Prisilno upravljanje relejom SSM i SBM služi kao funkcijski tekst releja SSM/SBM i električnih priključaka.



U izborniku „Dijagnostika i mjerne vrijednosti“ jedno za drugim odaberite

1. „Pomoć pri dijagnostici“
2. „Prisilno upravljanje SSM relejom“ ili „Prisilno upravljanje SBM relejom“.

Mogućnost odabira:

SSM/SBM relej	Pomoćni tekst
Prisilno upravljanje	
Normalno	<p><b>SSM:</b> Ovisno o konfiguraciji SSM-a, greške i upozorenja utječu na uklopno stanje SSM releja.</p> <p><b>SBM:</b> Ovisno o konfiguraciji SBM-a stanje pumpe utječe na uklopno stanje SBM releja.</p>

SSM/SBM relej	Pomoćni tekst
<b>Prisilno upravljanje</b>	
Prisilno aktivno	SSM/SBM relej je stanja prebacivanja prisilno AKTIVAN. <b>PAŽNJA:</b> <b>SSM/SBM ne pokazuje status pumpe!</b>
Prisilno nije aktivno	SSM/SBM relej stanja prebacivanja prisilno nije aktivan. <b>PAŽNJA:</b> <b>SSM/SBM ne pokazuje status pumpe!</b>

Tablica 38: Mogućnost odabira SSM/SBM releja prisilnog upravljanja

Pri postavci „Prisilno aktivno” relej je trajno aktiviran. Tako se napomena s upozorenjem/napomena o pogonu (lampica) trajno prikazuje/dojavljuje.

Pri postavci „Prisilno nije aktivno” relej je trajno bez signala. Nije moguće potvrditi napomenu s upozorenjem/napomenu o pogonu.

#### 13.4 Primjena i funkcija digitalnih upravljačkih ulaza DI1 i DI2

Zbog vanjskih bežnaponskih kontakata na digitalnim ulazima DI1 i DI2 pumpom se može upravljati. Može se

- uključiti ili isključiti pumpu,
- upravljati maksimalnim ili minimalnim brojem okretaja,
- premješati ručno u vrstu rada,
- zaštititi od promjena postavki putem posluživanja ili daljinskog upravljanja ili
- prebacivati između grijanja i hlađenja.

Za detaljni opis funkcija ISKLJ., MAKS., MIN. i RUČNO vidi poglavlje „Izbornik postavki – Ručno upravljanje“ [► 72].

U izborniku  „Postavke“

1. „Vanjska sučelja“
2. odaberite „Funkcija upravljačkog ulaza DI1“ ili „Funkcija upravljačkog ulaza DI2“.

Moguće postavke:



Mogućnost izbora	Funkcija upravljačkog ulaza DI1 ili DI2
Nekorišteno	Upravljački je ulaz bez funkcije.
Vanjski ISKLJ.	<b>Kontakt otvoren:</b> Pumpa je isključena. <b>Kontakt zatvoren:</b> Pumpa je uključena.
Vanjski MAKS.	<b>Kontakt otvoren:</b> Pumpa radi u pogonu koji je postavljen na pumpi. <b>Kontakt zatvoren:</b> Pumpa radi s maksimalnim brojem okretaja.
Vanjski MIN.	<b>Kontakt otvoren:</b> Pumpa radi u pogonu koji je postavljen na pumpi. <b>Kontakt zatvoren:</b> Pumpa radi s minimalnim brojem okretaja.
Vanjski RUČNO <sup>1)</sup>	<b>Kontakt otvoren:</b> Pumpa radi u pogonu koji je postavljen na pumpi ili zatražen putem sabirničke komunikacije. <b>Kontakt zatvoren:</b> Pumpa je postavljena na RUČNO.
Vanjska blokada tipki <sup>2)</sup>	<b>Kontakt otvoren:</b> Deaktivirana blokada tipki. <b>Kontakt zatvoren:</b> Aktivirana blokada tipki.
Prebacivanje grijanje/hlađenje <sup>3)</sup>	<b>Kontakt otvoren:</b> „Grijanje“ aktivno. <b>Kontakt zatvoren:</b> „Hlađenje“ aktivno.

Tablica 39: Funkcija upravljačkog ulaza DI1 ili DI2

<sup>1)</sup>Funkcija: Vidi poglavlje „Izbornik postavki – Ručno upravljanje“ [► 72].

<sup>2)</sup>Funkcija: Vidi poglavlje „Blokada tipki uključena“ [► 95].

<sup>3)</sup>Za učinkovitost funkcije prebacivanja „Grijanje/hlađenje“ na digitalnom ulazu mora

1. u izborniku  „Postavke“, „Namještanje regulacijskog pogona“, „Pomoćnik za postavke“, biti namještena primjena „Grijanje i hlađenje“ i
2. u izborniku  „Postavke“, „Namještanje regulacijskog pogona“, „Prebacivanje grijanje/hlađenje“ mora kao kriterij prebacivanja biti odabrana opcija „Binarni ulaz“.

### Ponašanje u slučaju EXT. OFF u slučaju dvostrukih pumpi

Funkcija Ext. Off uvijek se ponaša na sljedeći način:

- EXT. OFF aktivno: Kontakt je otvoren, pumpa se zaustavlja (isklj.).
- EXT. OFF nije aktivno: Kontakt je zatvoren, pumpa radi u regulacijskom pogonu (uklj.).
- Glavna pumpa: Partner dvostruke pumpe s priključenim senzorom diferencijalnog tlaka
- Partnerska pumpa: Partner dvostruke pumpe bez priključenog senzora diferencijalnog tlaka

Konfiguracija upravljačkih ulaza u slučaju EXT. OFF ima tri moguća podesiva načina rada koji mogu utjecati na ponašanje oba partnera dvostruke pumpe.

### Način rada sustava

Upravljačkom ulazu glavne pumpe dodijeljen je upravljački kabel i konfiguriran je na EXT. OFF. Upravljački ulaz na **glavnoj pumpi uključuje/isključuje oba partnera dvostruke pumpe. Upravljački ulaz partnerske pumpe se ignorira i nema**, neovisno o svojoj konfiguraciji, **nikakvog značenja**. Ako se glavna pumpa pokvari ili ako se prekine veza dvostruke pumpe, partnerska pumpa se također zaustavlja.

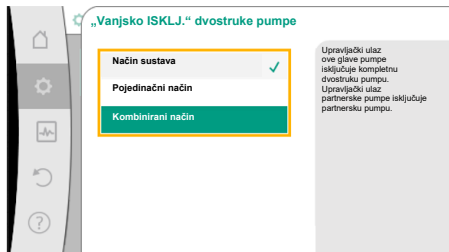


Fig. 65: Načini rada koji se mogu odabrati za EXT. OFF u slučaju dvostrukih pumpi

Stanja	Glavna pumpa			Partnerska pumpa		
	EXT. OFF	Ponašanje motora pumpe	Tekst na zaslonu kad postoje vanjski utjecaji	EXT. OFF	Ponašanje motora pumpe	Tekst na zaslonu kad postoje vanjski utjecaji
1	Aktivno	Isklj.	OFF Zaobilaženje ISKLJ. (DI1/2)	Aktivno	Isklj.	OFF Zaobilaženje ISKLJ. (DI1/2)
2	Nije aktivno	Uklj.	OK Normalni pogon	Aktivno	Uklj.	OK Normalni pogon
3	Aktivno	Isklj.	OFF Zaobilaženje ISKLJ. (DI1/2)	Nije aktivno	Isklj.	OFF Zaobilaženje ISKLJ. (DI1/2)
4	Nije aktivno	Uklj.	OK Normalni pogon	Nije aktivno	Uklj.	OK Normalni pogon

Tablica 40: Način rada sustava

### Pojedinačni način rada

Upravljačkom ulazu glavne pumpe i upravljačkom ulazu partnerske pumpe dodijeljen je po jedan upravljački kabel i konfiguriran je na EXT. OFF. **Svaka od dvije pumpe pojedinačno se uključuje/isključuje putem svog vlastitog upravljačkog ulaza**. Ako se glavna pumpa pokvari ili ako se prekine veza dvostruke pumpe, analizira se upravljački ulaz partnerske pumpe. Alternativno se na partnersku pumpu umjesto vlastitog upravljačkog kabela također može postaviti kabelski most.

Stanja	Glavna pumpa			Partnerska pumpa		
	EXT. OFF	Ponašanje motora pumpe	Tekst na zaslonu kad postoje vanjski utjecaji	EXT. OFF	Ponašanje motora pumpe	Tekst na zaslonu kad postoje vanjski utjecaji
1	Aktivno	Isklj.	OFF Zaobilaženje ISKLJ. (DI1/2)	Aktivno	Isklj.	OFF Zaobilaženje ISKLJ. (DI1/2)
2	Nije aktivno	Uklj.	OK Normalni pogon	Aktivno	Isklj.	OFF Zaobilaženje ISKLJ. (DI1/2)
3	Aktivno	Isklj.	OFF Zaobilaženje ISKLJ. (DI1/2)	Nije aktivno	Uklj.	OK Normalni pogon
4	Nije aktivno	Uklj.	OK Normalni pogon	Nije aktivno	Uklj.	OK Normalni pogon

Tablica 41: Pojedinačni način rada

#### Kombinirani način rada

Upravljačkom ulazu glavne pumpe i upravljačkom ulazu partnerske pumpe dodijeljen je po jedan upravljački kabel i konfiguriran je na EXT. OFF. **Upravljački ulaz glavne pumpe isključuje oba partnera dvostruke pumpe. Upravljački ulaz partnerske pumpe isključuje samo partnersku pumpu.** Ako se glavna pumpa pokvari ili ako se prekine veza dvostruke pumpe, analizira se upravljački ulaz partnerske pumpe.

Stanja	Glavna pumpa			Partnerska pumpa		
	EXT. OFF	Ponašanje motora pumpe	Tekst na zaslonu kad postoje vanjski utjecaji	EXT. OFF	Ponašanje motora pumpe	Tekst na zaslonu kad postoje vanjski utjecaji
1	Aktivno	Isklj.	OFF Zaobilaženje ISKLJ. (DI1/2)	Aktivno	Isklj.	OFF Zaobilaženje ISKLJ. (DI1/2)
2	Nije aktivno	Uklj.	OK Normalni pogon	Aktivno	Isklj.	OFF Zaobilaženje ISKLJ. (DI1/2)
3	Aktivno	Isklj.	OFF Zaobilaženje ISKLJ. (DI1/2)	Nije aktivno	Isklj.	OFF Zaobilaženje ISKLJ. (DI1/2)
4	Nije aktivno	Uklj.	OK Normalni pogon	Nije aktivno	Uklj.	OK Normalni pogon

Tablica 42: Kombinirani način rada



#### UPUTA

U redovnom pogonu prednost dajte uključivanju ili isključivanju pumpe preko digitalnog ulaza DI1 ili DI2 s EXT. OFF, a ne preko mrežnog napona!



## UPUTA

Naponsko napajanje od 24 V DC dostupno je tek kad je analogni ulaz AI1 ... AI4 konfiguriran na neki način uporabe i tip signala ili kad je konfiguriran digitalni ulaz DI1.

### Prioriteti funkcije nadupravljanja

Prioritet*	Funkcija
1	ISKLJ., Ext. Off (binarni ulaz), Ext. Off (sustav sabirnica)
2	MAKS., Vanjski MAKS. (binarni ulaz), Vanjski MAKS. (sustav sabirnica)
3	MIN., Vanjski MIN. (binarni ulaz), Vanjski MIN. (sustav sabirnica)
4	RUČNO, Vanjski RUČNO (binarni ulaz)

Tablica 43: Prioriteti funkcije nadupravljanja

\* Prioritet 1 = najviši prioritet

### Prioriteti blokade tipki

Prioritet*	Funkcija
1	Blokada tipki digitalni ulaz aktivan
2	Aktivna blokada tipki preko izbornika i tipki
3	Blokada tipki: nije aktivirana

Tablica 44: Prioriteti blokade tipki

\* Prioritet 1 = najviši prioritet

### Prioriteti prebacivanja grijanja/hlađenja preko binarnog ulaza

Prioritet*	Funkcija
1	Hlađenje
2	Grijanje

Tablica 45: Prioriteti prebacivanja grijanja/hlađenja preko binarnog ulaza

\* Prioritet 1 = najviši prioritet

## 13.5 Primjena i funkcija analognih ulaza AI1... AI4

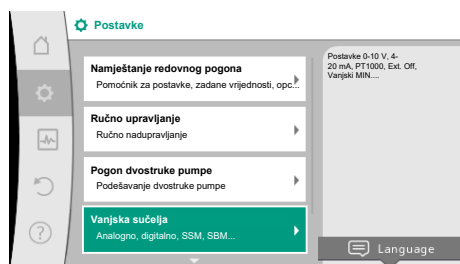


Fig. 66: Vanjska sučelja

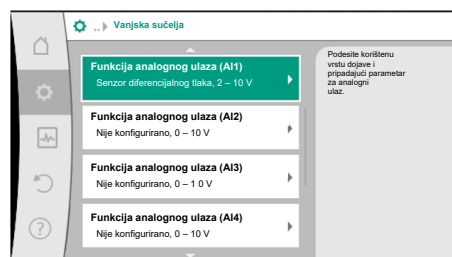


Fig. 67: Funkcija analognog ulaza

Analogni ulazi mogu se upotrebljavati za unos zadane ili stvarne vrijednosti. Pridruživanje određenja zadane i stvarne vrijednosti pritom se slobodno može konfigurirati.

Preko izbornika „Funkcija analognog ulaza AI1“... „Funkcija analognog ulaza AI4“ namještaju se način uporabe (senzor zadane vrijednosti, senzor diferencijalnog tlaka, vanjski senzor, ...), tip signala (0...10 V, 0...20 mA, ...) i odgovarajući signal/pridruživanje vrijednosti. Dodatno se mogu pretraživati informacije o aktualnim postavkama.

Ovisno o odabranoj vrsti regulacije pumpe, analogni ulaz se predefinira za potreban signal.

U izborniku „Postavke“ jedno za drugim odaberite

1. „Vanjska sučelja“
2. „Funkcija analognog ulaza AI1“... „Funkcija analognog ulaza AI2“.



## UPUTA

U tvorničkoj postavki, senzor diferencijalnog tlaka pumpe Stratos GIGA2.0-I/-D unaprijed je konfiguriran na 2 ... 10 V. Za pumpu Stratos GIGA2.0-I/-D ... R1 tvornički nije konfiguriran nijedan analogni ulaz.

**Primjer:** Namještanje vanjskog senzora zadane vrijednosti za  $\Delta p-v$



Nakon odabira jedne od mogućnosti „Funkcija analognog ulaza (AI1)“... „Funkcija analognog ulaza (AI4)“, odaberite sljedeće ispitivanje ili namještanje:

Postavka	Funkcija upravljačkog ulaza AI1 ... AI4
Pregled analognog ulaza	Pregled postavki ovog analognog ulaza, na primjer: <ul style="list-style-type: none"> <li>• Način uporabe: Senzor zadane vrijednosti</li> <li>• Tip signala: 2...10 V</li> </ul>
Podesite analogni ulaz.	Namještanje načina uporabe, tipa signala i odgovarajućega pridruživanja signala/vrijednosti

Tablica 46: Namještanje analognog ulaza AI1 ... AI4

U „Pregled analognog ulaza“ mogu se pozvati informacije za aktualne postavke.

U „Podesite analogni ulaz“ utvrđuju se način uporabe, tip signala i pridruživanje signala/vrijednosti.

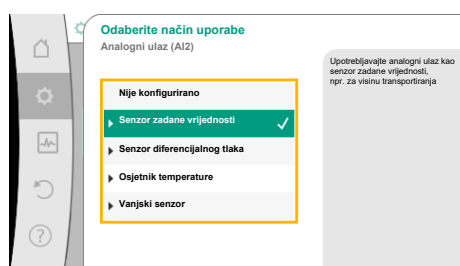


Fig. 68: Dijalog za postavljanje senzora zadane vrijednosti

Način uporabe	Funkcija
Nije konfigurirano	Ovaj se analogni ulaz ne koristi. Namještanje postavki nije potrebno
Senzor zadane vrijednosti	Upotrebljavajte analogni ulaz kao senzor zadane vrijednosti. Na primjer za visinu transportiranja.
Senzor diferencijalnog tlaka	Upotrebljavajte analogni ulaz kao ulaz stvarne vrijednosti za senzor diferencijalnog tlaka. Na primjer za regulaciju slabe točke.
Osjetnik temperature	Upotrebljavajte analogni ulaz kao ulaz stvarne vrijednosti za osjetnik temperature. Na primjer za vrstu regulacije T-const.
Vanjski senzor	Koristite analogni ulaz kao ulaz stvarne vrijednosti za PID regulaciju.

Tablica 47: Načini uporabe

Moguće je odabrati sljedeće položaje senzora:

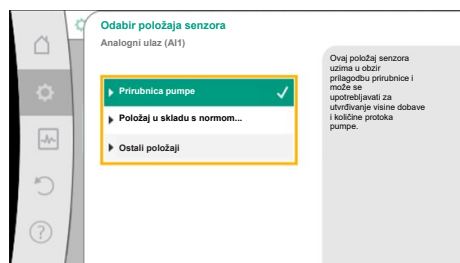


Fig. 69: Odabir položaja senzora

- **Prirubnica pumpe:** Mjerna mjesta diferencijalnog tlaka nalaze se na provrtima na prirubnicama pumpe na tlačnoj i usisnoj strani. Ovaj položaj senzora uzima u obzir prilagodbu prirubnice.
- **Položaj u skladu s normom:** Mjerna mjesta diferencijalnog tlaka nalaze se u cjevovodu prije i poslije pumpe na tlačnoj i usisnoj strani na udaljenosti od pumpe. Ovaj položaj senzora **ne** uzima u obzir prilagodbu prirubnice.
- **Ostali položaji:** Namijenjeni za regulacije slabe točke na udaljenoj točki u sustavu. Dodatni senzor diferencijalnog tlaka za određivanje visine dobave i količine protoka pumpe može se spojiti na prirubnicu pumpe ili položaj u skladu s normom. Ovaj položaj senzora **ne** uzima u obzir prilagodbu prirubnice.

Ovisno o načinu uporabe na raspolaganju stoje sljedeći tipovi signala:

Način uporabe	Tip signala
Senzor zadane vrijednosti	• 0...10 V, 2...10 V • 0...20 mA, 4...20 mA
Senzor diferencijalnog tlaka	• 0...10 V, 2...10 V • 0...20 mA, 4...20 mA
Osjetnik temperature	• PT1000 (samo kod AI3 i AI4) • 0...10 V, 2...10 V • 0...20 mA, 4...20 mA
Vanjski senzor	• 0...10 V, 2...10 V • 0...20 mA, 4...20 mA

Tablica 48: Tipovi signala

### Primjer zadane vrijednosti

Za način uporabe „Senzor zadane vrijednosti“ mogu se odabrati sljedeći tipovi signala:

#### Senzor zadane vrijednosti – vrste signala:

**0...10 V:** Područje napona 0...10 V za prijenos zadanih vrijednosti.

**2...10 V:** Područje napona 2...10 V za prijenos zadanih vrijednosti. Pri naponu ispod 2 V prepoznaje se lom kabela.

**0...20 mA:** Područje jakosti struje 0...20 mA za prijenos zadanih vrijednosti.

**4...20 mA:** Područje jakosti struje 4...20 mA za prijenos zadanih vrijednosti. Pri jakosti struje unutar 4 mA prepoznaje se lom kabela.



#### UPUTA

Pri prepoznavanju postavlja se zamjenska zadana vrijednost.

Pri tipovima signala „0...10 V“ i „0...20 mA“ opcionalno se može aktivirati prepoznavanje loma kabela s pragom koji se može parametrirati (vidjeti konfiguraciju senzora zadane vrijednosti).

### Konfiguracija senzora zadane vrijednosti



#### UPUTA

Kada se upotrebljava vanjski signal na analognom ulazu kao izvor zadane vrijednosti, zadana se vrijednost mora spojiti na analogni signal.

Spajanje se mora provesti u kontekstnom izborniku urednika za zadanu vrijednost u pitanju.

### Naponsko napajanje 24 V DC na analognom ulazu




#### UPUTA

Tek kad je analogni ulaz AI1, AI2, AI3 ili AI4 konfiguriran na pojedini način uporabe i tip signala, naponsko napajanje 24 V DC stoji na raspolaganju.

Primjena vanjskoga signala na analognom ulazu kao zadane vrijednosti traži spoj zadane vrijednosti na analogni signal:

U izborniku  „Postavke“

1. odaberite „Namještanje regulacijskog pogona“. Urednik zadanih vrijednosti prikazuje, ovisno o odabranoj vrsti regulacije, namještenu zadanu vrijednost (zadana vrijednost visine dobave  $\Delta p-v$ , zadana vrijednost temperature T-c, ...).
2. Odaberite urednik zadanih vrijednosti i potvrdite alarm pritiskom gumba za posluživanje.
3. Pritisnite kontekstnu tipku  i odaberite „Zadana vrijednost vanjskog izvora“.

Odabir mogućih izvora zadane vrijednosti:

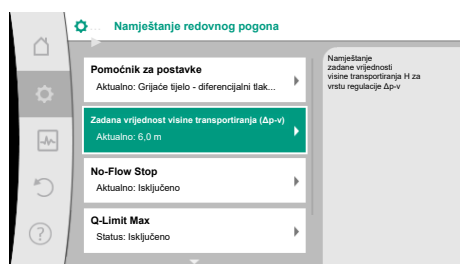


Fig. 70: Urednik zadanih vrijednosti

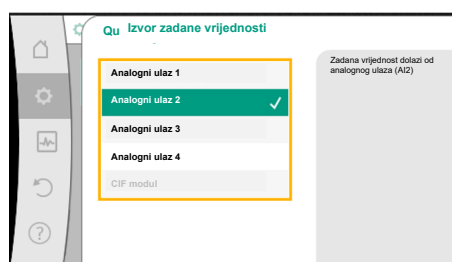


Fig. 71: Izvor zadane vrijednosti



#### UPUTA

Ako se odabere analogni ulaz kao izvor zadane vrijednosti, ali se način uporabe odabere na primjer kao „Nije konfigurirano“ ili kao ulaz stvarne vrijednosti, pumpa pokazuje upozorenje konfiguracije.

Alternativna vrijednost prihvaćena je kao zadana vrijednost.

Treba se odabrati ili drugi izvor, ili se izvor mora konfigurirati kao izvor zadane vrijednosti.



## UPUTA

Nakon odabira jednog od vanjskih izvora zadana vrijednost povezana je s tim vanjskim izvorom i ne može se više podešavati u uredniku zadane vrijednosti ili na početnom zaslonu.

Ta se sprega može ukinuti samo u kontekstnom izborniku urednika zadane vrijednosti (kako je prije opisano) ili u izborniku „Vanjski senzor zadane vrijednosti“. Izvor zadane vrijednosti mora se tada opet postaviti na „Interna zadana vrijednost“.

Spajanje između vanjskoga izvora i zadane vrijednosti označeno je i na Početnom zaslonu, i u uredniku zadanih vrijednosti **plavo**. LED svjetlo statusa isto svijetli plavo.

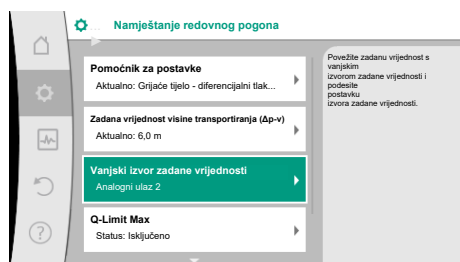


Fig. 72: Vanjski izvor zadane vrijednosti

Nakon odabira jednog od vanjskih izvora na raspolaganju stoji izbornik „Vanjski izvor zadane vrijednosti“ kako bi se provelo parametrisiranje vanjskog izvora.

Za to u izborniku „Postavke“ odaberite sljedeće:

1. „Namještanje regulacijskog pogona“
2. „Vanjski izvor zadane vrijednosti“

Mogući odabir:

### Podesite ulaz za vanjsku zadanu vrijednost

#### Odaberite izvor zadane vrijednosti

Podesite izvor zadane vrijednosti

Zamjenska zadana vrijednost u slučaju loma kabela

Tablica 49: Podesite ulaz za vanjsku zadanu vrijednost

Pri odabiru „Izvor zadane vrijednosti“ može se promijeniti izvor zadane vrijednosti.

Kada analogni ulaz služi kao izvor, zadana vrijednost mora se konfigurirati. Za to odaberite „Podesite izvor zadane vrijednosti“.

### Podesite ulaz za vanjsku zadanu vrijednost

Odaberite izvor zadane vrijednosti

Podesite izvor zadane vrijednosti

Zamjenska zadana vrijednost u slučaju loma kabela

Tablica 50: Podesite ulaz za vanjsku zadanu vrijednost

Mogući odabir načina uporabe koje treba postaviti:

Kao izvor zadane vrijednosti odaberite „Senzor zadane vrijednosti“.

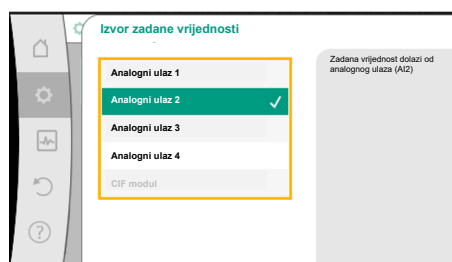


Fig. 73: Izvor zadane vrijednosti



Fig. 74: Dijalog za postavljanje



## UPUTA

Ako je u izborniku „Odaberite način uporabe“ već postavljen drugi način uporabe kao „Nije konfigurirano“, provjerite upotrebljava li se već analogni ulaz za drugi način uporabe.

Po potrebi se treba odabrati drugi izvor.



Fig. 75: Tip signala

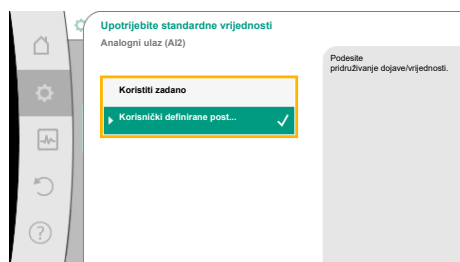


Fig. 76: Upotrijebite standardne vrijednosti

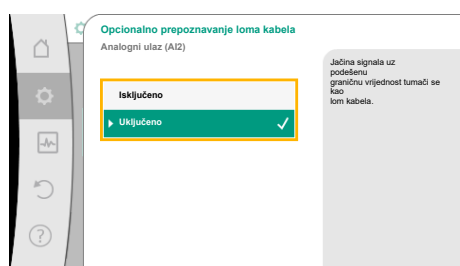


Fig. 77: Opcionalno prepoznavanje loma kabela

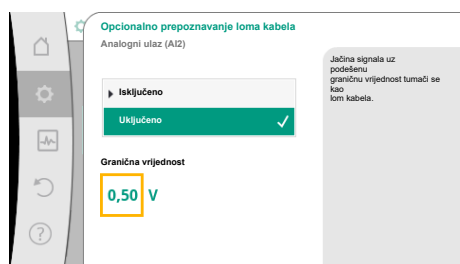


Fig. 78: Granična vrijednost pucanja kabela

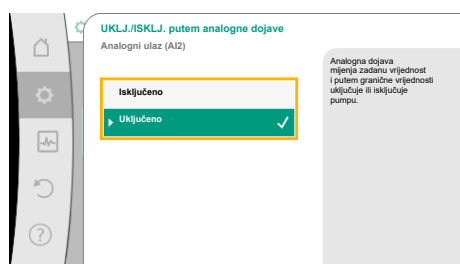


Fig. 79: Uklj./isklj. putem analognog signala

Nakon odabira načina uporabe odaberite „tip signala“:

Nakon odabira tipa signala utvrđuje se kako se upotrebljavaju standardne vrijednosti:

S „Koristiti zadano“ upotrebljavaju se utvrđeni standardi za prijenos signala. Zatim se dovršava postavka analognog ulaza kao senzora zadane vrijednosti.

ISKLJ.:	1,0 V
NA:	2,0 V
Min.:	3,0 V
Maks.:	10,0 V

Tablica 51: Standardno pridruživanje signala

Ako je odabrano „Korisnički definirano namještanje“, moraju se namjestiti daljnje postavke: Pri tipovima signala „0...10 V“ i „0...20 mA“ opcionalno se može aktivirati prepoznavanje loma kabela s pragom koji se može parametrirati.

Kada se odabere „Isključeno“, ne odvija se prepoznavanje loma kabela.

Ponašanje analognog ulaza odvija se u skladu s vrijednostima praga standardnog pridruživanja dojava.

Kada se odabere „Uključeno“, prepoznavanje loma kabela odvija se samo unutar granične vrijednosti koju treba postaviti.

Utvrđite graničnu vrijednost za lom kabela okretanjem gumba za posluživanje i potvrdite pritiskom.

U sljedećem se koraku utvrđuje mijenja li

- analogni signal samo zadanu vrijednost
- pumpa se dodatno uključuje i isključuje analognim signalom.

Promjena zadane vrijednosti može se obaviti putem analognih signala, a da se pumpa ne uključuje i isključuje signalima. U tom se slučaju odabire „Isključeno“.

Ako je uključena funkcija „UKLJ./ISKLJ. putem analogne dojava“, granične vrijednosti za uključivanje i isključivanje moraju se utvrditi.

Zatim slijedi MIN. signal/pridruživanje vrijednosti i MAKS. signal/pridruživanje vrijednosti.

Za prijenos vrijednosti analognih vrijednosti na zadane vrijednosti sada se definira rampa za prijenos. Ovdje se navode minimalne i maksimalne uporišne točke krivulje i uvijek se dopunjuju zadane vrijednosti koje im pripadaju (pridruživanje MIN. signala/vrijednosti i pridruživanje MAKS. signala/vrijednosti).



Fig. 80: Granične vrijednosti za upravljanje UKLJ./SKLJ. putem analognih signala

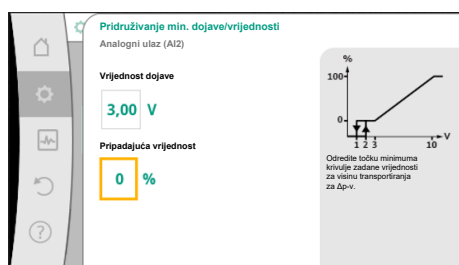


Fig. 81: Pridruživanje min. dojave/vrijednosti

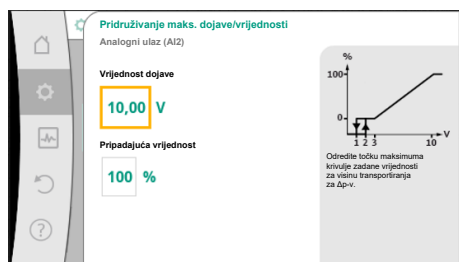


Fig. 82: Pridruživanje maks. dojave/vrijednosti

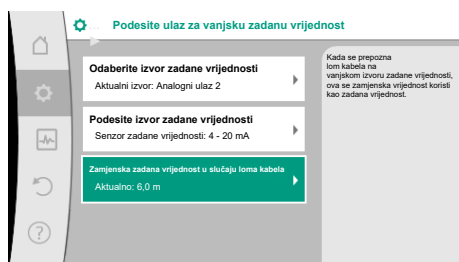


Fig. 83: Zamjenska zadana vrijednost u slučaju loma kabla

Vrijednost min. dojave opisuje donju vrijednost signala rampe za prijenos pri pripadajućoj vrijednosti od 0 %. U ovom primjeru donja vrijednost signala iznosi 3 V.

Vrijednost maks. dojave opisuje gornju vrijednost signala rampe za prijenos pri pripadajućoj vrijednosti od 100 %. U ovom primjeru gornja vrijednost signala iznosi 10 V.

Kada se poduzmu sva pridruživanja signala/vrijednosti, isključena je postavka analognih izvora zadanih vrijednosti.

Otvora se urednik za postavke zamjenske zadane vrijednosti pri lomu kabla ili pri pogrešnoj konfiguraciji analognoga ulaza.

Odaberite zamjensku zadanu vrijednost. Ova zadana vrijednost upotrebljava se pri prepoznavanju loma kabla na vanjskom izvoru zadane vrijednosti.

### Senzor stvarne vrijednosti

Senzor stvarne vrijednosti isporučuje:

- Vrijednosti temperaturnih senzora za vrste regulacije ovisne o temperaturi:
  - konstantna temperatura
  - diferencijalnu temperaturu
  - Sobna temperatura
- Vrijednosti senzora temperature za dodatne funkcije koje ovise o temperaturama:
  - Mjerenje količine topline/hlađenja
  - Automatsko prebacivanje grijanje/hlađenje
- Vrijednosti senzora diferencijalnog tlaka za:
  - Regulacija diferencijalnog tlaka s bilježenjem stvarne vrijednosti slabe točke
- Korisnički definirane vrijednosti senzora za:
  - PID regulator

Mogući tipovi signala pri odabiru analognog ulaza kao ulaza stvarne vrijednosti:

#### Tipovi signala senzora stvarne vrijednosti:

**0...10 V:** Područje napona 0...10 V za prijenos mjernih vrijednosti.

**2...10 V:** Područje napona 2...10 V za prijenos mjernih vrijednosti. Pri naponu ispod 2 V prepoznaje se lom kabla.

**0...20 mA:** Područje jakosti struje 0...20 mA za prijenos mjernih vrijednosti.

**4...20 mA:** Područje jakosti struje 4...20 mA za prijenos mjernih vrijednosti. Pri jakosti struje ispod 4 mA prepoznaje se lom kabla.

**PT1000:** Analogni ulaz procjenjuje senzor temperature PT1000.

## Konfiguracija senzora stvarne vrijednosti



### UPUTA

Odabir analognoga ulaza kao priključka za senzor traži odgovarajuću konfiguraciju analognoga ulaza.

Prvo otvorite izbornik pregleda kako biste vidjeli aktualnu konfiguraciju i upotrebu analognog ulaza.

Za to u izborniku  „Postavke“

1. „Vanjska sučelja“
2. „Funkcija analognog ulaza AI1“... „Funkcija analognog ulaza AI4“
3. odaberite „Pregled analognog ulaza“.

Način uporabe, tip signala i daljnje postavljene vrijednosti prikazuju se za odabrani analogni ulaz. Kako biste izvršili ili promijenili postavke:

U izborniku  „Postavke“

1. „Vanjska sučelja“
2. „Funkcija analognog ulaza AI1“... „Funkcija analognog ulaza AI4“
3. odaberite „Namještanje analognog ulaza“.

Prvo odaberite način uporabe:

Kao ulaz senzora odaberite jedan od načina uporabe „Senzor diferencijalnog tlaka“, „Osjetnik temperature“ ili „Vanjski senzor“.

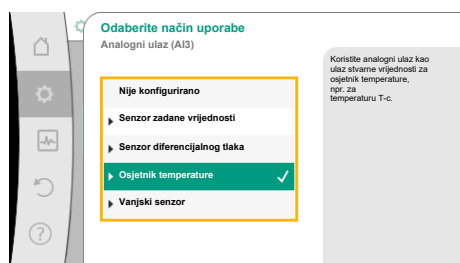


Fig. 84: Dijalog za postavke senzora stvarne vrijednosti



### UPUTA

Ako je u izborniku „Odaberite način uporabe“ već postavljen drugi način uporabe kao „Nije konfigurirano“, provjerite upotrebljava li se već analogni ulaz za drugi način uporabe.

Po potrebi se treba odabrati drugi izvor.

Nakon odabira stvarne vrijednosti, odaberite „tip signala“:

Pri odabiru tipa signala „PT1000“ zatvorene su sve postavke za ulaz senzora, svi drugi tipovi signala trebaju dalje postavke.

Za prijenos analognih vrijednosti na stvarnu vrijednost definira se rampa za prijenos. Ovdje se navodi minimalna i maksimalna uporišna točka krivulje i uvijek se dopunjuju stvarne vrijednosti koje im pripadaju (pridruživanje MIN. signala/vrijednosti i pridruživanje MAKS signala/vrijednosti).



Fig. 85: Tip signala



### UPUTA

Ako je analogni ulaz konfiguriran na tip signala PT1000 za osjetnik temperature, može se, u svrhu kompenzacije električnog otpora pri duljini kabela senzora većoj od 3 m, namjestiti „Korektivna vrijednost za temperaturu“.

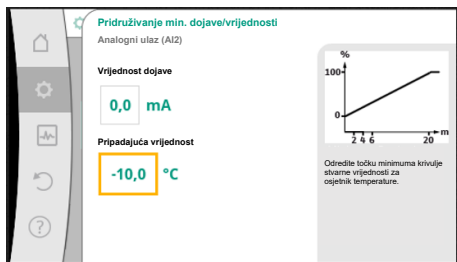


Fig. 86: Pridruživanje min. signala/vrijednosti senzora stvarne vrijednosti

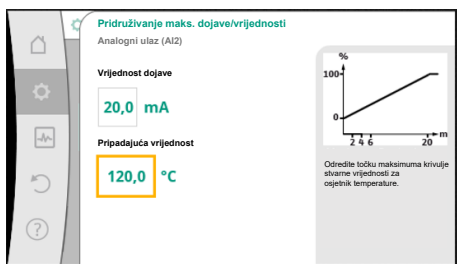


Fig. 87: Pridruživanje maks. dojave/vrijednosti senzor stvarne vrijednosti

Vrijednost min. dojave opisuje donju vrijednost signala rampe za prijenos pri pripadajućoj vrijednosti od 0 %. U ovom primjeru to odgovara 0,0 mA za  $-10\text{ °C}$ .

S unosom minimalnih i maksimalnih stavki uporišne točke krivulje zatvoren je unos.

Vrijednost maks. dojave opisuje gornju vrijednost signala rampe za prijenos pri pripadajućoj vrijednosti od 100 %. U ovom primjeru to odgovara 20,0 mA za  $120\text{ °C}$ .



### UPUTA

Ako je odabran tip signala PT1000, moguće je namjestiti korektivnu vrijednost temperature za izmjerenu temperaturu. Time se može uravnotežiti električni otpor dugoga senzora kabela.

U izborniku  „Postavke“

1. „Vanjska sučelja“
2. „Funkcija analognog ulaza AI1“ ... „Funkcija analognog ulaza AI4“
3. Odaberite „Korekcija temperature“ i namjestite korektivnu vrijednost (offset).



### UPUTA

Opcionalno i za bolje razumijevanje funkcije priključenoga senzora može se navesti položaj senzora.

Taj postavljeni položaj nema utjecaj na funkciju ili upotrebu senzora.

U izborniku  „Postavke“

1. „Vanjska sučelja“
2. „Funkcija analognog ulaza AI1“ ... „Funkcija analognog ulaza AI4“
3. odaberite „Odabir položaja senzora“.

Sljedeći položaji stoje na izbor:

- Analogni ulaz 1
- Analogni ulaz 2
- Analogni ulaz 3
- Analogni ulaz 4
- BMS (automatsko upravljanje zgradom)
- Polazni tok
- Povratni vod
- Primarni krug 1
- Primarni krug 2
- Sekundarni krug 1
- Sekundarni krug 2
- Spremnik
- Dvorana

## 13.6 Primjena i funkcija Wilo Net sučelja

Wilo Net je sustav sabirnice s kojim međusobno može komunicirati do 21 Wilo proizvod (sudionici). Pri tome se Wilo-Smart Gateway smatra sudionikom.

### Primjena pri:

- Dvostruke pumpe, sastoje se od dva sudionika
- Multi-Flow Adaptation (dovodna pumpa spojena sa sekundarnim pumpama)
- Daljinski pristup putem Wilo-Smart Gatewaya

**Sabirnička topologija:**

Sabirnička topologija sastoji se od više sudionika (pumpe i Wilo-Smart Gateway), koji su spojeni jedan iza drugog. Stanice su povezane jedne s drugima putem zajedničkoga voda. Na oba kraja voda sabirnica mora biti terminirana. To se provodi u obje vanjske pumpe u izborniku pumpi. Svi drugi sudionici **ne** smiju imati aktivirani završetak.

Svim sudionicima sabirnice mora se dodijeliti individualna adresa (Wilo Net ID).

Ta se adresa namješta u izborniku pumpi odgovarajuće pumpe.

Za poduzimanje prekida rada pumpe:

U izborniku  „Postavke“

1. „Vanjska sučelja“
2. „Postavka Wilo Net“
3. Odaberite „Prekid Wilo Neta“.

Mogući odabir:

Prekid Wilo Neta	Opis
Uključeno	Priključni je otpor pumpe uključen. Kada je pumpa priključena na kraju električne sabirničke linije, mora se odabrati „Uključeno“.
Isključeno	Priključni je otpor pumpe isključen. Ako pumpa NIJE priključena na KRAJU električne sabirničke linije, mora se odabrati „Isključeno“.

Nakon što se proveo prekid, pumpama je pridružena individualna adresa Wilo Net:

U izborniku  „Postavke“

1. „Vanjska sučelja“
2. „Postavka Wilo Net“
3. odaberite „Wilo Net adresa“ i svakoj pumpi dodijelite vlastitu adresu (1...21).

**Primjer dvostruke pumpe:**

- Glava pumpe lijevo (I)
  - Prekid Wilo Neta: UKLJ.
  - Wilo Net adresa: 1
- Glava pumpe desno (II)
  - Prekid Wilo Neta: UKLJ.
  - Wilo Net adresa: 2

**Primjer Multi-Flow Adaptation s četiri pumpe:**

- Pumpa primarna
  - Prekid Wilo Neta: UKLJ.
  - Wilo Net adresa: 1
- Pumpa sekundarna 1:
  - Prekid Wilo Neta: ISKLJ.
  - Wilo Net adresa: 2
- Pumpa sekundarna 2:
  - Prekid Wilo Neta: ISKLJ.
  - Wilo Net adresa: 3
- Pumpa sekundarna 3:
  - Prekid Wilo Neta: UKLJ.
  - Wilo Net adresa: 4

**UPUTA**

Ako je sustav Multi-Flow Adaptation ustrojen od dvostrukih pumpi, uzmite u obzir da preko Wilo Neta u MFA sprezi može međusobno komunicirati maksimalno 5 dvostrukih pumpi. Dodatno uz ovih maksimalno 5 dvostrukih pumpi, u spregu se može prihvatiti još do 10 pojedinačnih pumpi.





## UPUTA

Dvostruka pumpa kao primarna pumpa ili dvostruke pumpe kao sekundarne pumpe povezane s funkcijom Multi-Flow Adaptation prvo se obvezno moraju konfigurirati kao takve. Tek nakon toga izvršite sve postavke za funkciju Multi-Flow Adaptation na zaslonu.

### Daljnji primjeri:

Primarna pumpa nekog sustava Multi-Flow Adaptation je dvostruka pumpa i cijeli sustav treba se daljnjski nadzirati putem Gatewaya.

- Primarna dvostruka pumpa = 2 sudionika (npr. ID 1 i ID 2)
- Wilo-Smart Gateway = 1 sudionik (npr. ID 21)

Preostaje maksimalno 18 pumpi na sekundarnoj strani MFA sustava (ID 3...ID 20).

U Wilo Net postavkama raspon Wilo Net ID adresa 1...126 prikazuje se kao podesiv.

Međutim, za funkcionalnu Wilo Net vezu između pumpi i dodatne opreme na raspolaganju stoji samo raspon ID adresa 1...21. Sukladno tome u Wilo Netu može komunicirati maksimalno 21 sudionik.

Viši ID-i dovode do toga da Wilo Net sudionici s višim ID-ima ne mogu pravilno komunicirati s drugim sudionicima.

Najmanja Wilo Net „komunikacijska mreža“ sastoji se od dva sudionika (npr. kod dvostrukih pumpi ili dvije pojedinačne pumpe kao dvostruka pumpa). Najčešće sudionici tada rade s ID 1 i ID 2. Međutim, moguća je svaka druga kombinacija ID-a 1...21 tako dugo dok se oba ID-a razlikuju.

### 13.7 Postavka Bluetooth sučelja Wilo-Smart Connect modul BT

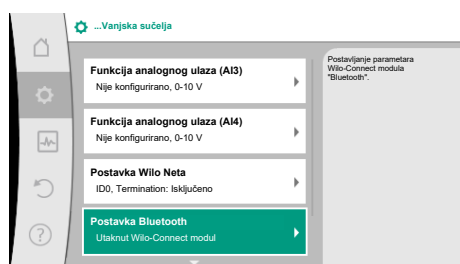


Fig. 88: Postavka Bluetooth sučelja

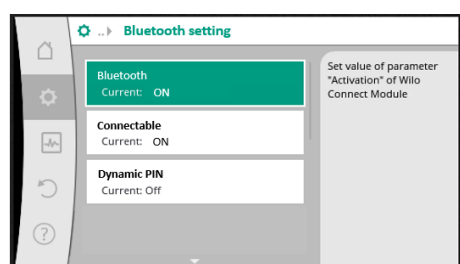


Fig. 89: Sučelje Bluetooth

Čim se Wilo-Smart Connect modul BT utakne u sučelje Wilo-Connectivity Interface, na zaslonu se prikazuje izbornik „Postavke – Vanjska sučelja – Postavka Bluetooth“

Moguće su sljedeće postavke (Fig. 89):

- Bluetooth: Signal Bluetooth Wilo-Smart Connect modula BT može se uključiti i isključiti.
- Connectable: Dopušteno je uspostaviti Bluetooth vezu između pumpe i mobilnoga krajnjega uređaja s aplikacijom Wilo-Smart Connect (ON). Nije dopušteno uspostavljati Bluetooth vezu između pumpe i mobilnoga krajnjega uređaja s aplikacijom Wilo-Smart Connect (OFF).
- Dynamic PIN: Ako se mobilnim krajnjim uređajem s aplikacijom Wilo-Smart Connect uspostavlja veza s pumpom, na zaslonu se prikazuje PIN. Ovaj PIN mora se unijeti u aplikaciju za uspostavljanje veze.

Putem funkcije „Dynamic PIN“ mogu se odabrati dva PIN-a:

- OFF: Pri svakom uspostavljanju veze prikazuju se posljednja četiri mjesta serijskoga broja S/N Wilo-Smart Connect modula BT na zaslonu. Broj S/N otisnut je na tipskoj pločici Wilo-Smart Connect modula BT. To se naziva „statični PIN“.
- ON: Za svako uspostavljanje veze uvijek se opet dinamički stvara PIN i prikazuje se na zaslonu.

Ako se unatoč utaknutom Wilo-Smart Connect modulu BT točka izbornika „Postavka Bluetooth“ ne prikazuje, provjerite LED prikaz na modulu. S pomoću uputa za uporabu Wilo-Smart Connect modula BT analizirajte pogrešku.



## UPUTA

Izbornik „Bluetooth setting“ prikazuje se samo na engleskom jeziku.

### 13.8 Primjena i funkcija CIF modula

Ovisno o priključenom tipu CIF modula u izborniku se nalazi pripadajući izbornik postavki:



„Postavke“

1. prikazuju se „Vanjska sučelja“.

Odgovarajuće su postavke opisane u zaslonu i u dokumentaciji CIF modula.

## 14 Postavke uređaja

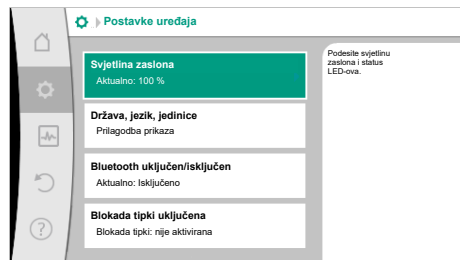


Fig. 90: Postavke uređaja

### 14.1 Svjetlina zaslona

Pod „Postavke“

1. „Postavka uređaja“
2. „Svjetlina zaslona“  
svjetlina zaslona može se promijeniti. Vrijednost svjetline navedena je u postocima. 100 % svjetline odgovara maksimalno mogućoj, 5 % svjetline minimalno mogućoj svjetlosti.

### 14.2 Država, jezik, jedinica

Pod „Postavke“

1. „Postavka uređaja“
2. „Država, jezik, jedinica“  
mogu se namjestiti

- država
- jezik i
- jedinice fizikalnih vrijednosti.

Odabir zemlje vodi do unaprijed postavljenog jezika, fizikalnih jedinica i omogućuje u sustavu pomoći pozivanje ispravnih kontaktni podataka za lokalnu korisničku službu. Preko 60 zemalja i 26 jezika stoje na raspolaganju.

Mogućnost odabira jedinica:

Jedinice	Opis
m, m <sup>3</sup> /h	Prikaz fizikalnih vrijednosti u SI jedinicama. <b>Iznimka:</b> • količina protoka u m <sup>3</sup> /h • visina dobave u m
kPa, m <sup>3</sup> /h	Prikaz visine dobave u kPa i količine protoka u m <sup>3</sup> /h
kPa, l/s	Podesite prikaz visine transportiranja u kPa i količine protoka u l/s
ft, USGPM	Prikaz fizikalnih vrijednosti jedinicama SAD-a

Tablica 52: Jedinice



### UPUTA

Tvornički su jedinice postavljene na m, m<sup>3</sup>/h.

### 14.3 Bluetooth uključen/isključen

Pod „Postavke“

1. „Postavka uređaja“

2. „Bluetooth uključen/isključen“  
Bluetooth se može uključiti ili isključiti. Ako je Bluetooth uključen, pumpa se može spojiti s drugim Bluetooth uređajima (npr. s pametnim telefonom s pomoću aplikacije Wilo-Assistant i funkcije Smart Connect koju sadrži).



### UPUTA



Bluetooth se uključuje samo ako je utaknut Wilo-Smart Connect modul BT.

#### 14.4 Blokada tipki uključena

Blokada tipki sprečava da neovlaštene osobe prilagođavaju postavljene parametre pumpe.

Pod  „Postavke“

1. „Postavka uređaja“
2. „Blokada tipki uključena“  
može se aktivirati blokada tipki.

Istovremeni pritisak (> 5 sekundi) tipki „Natrag“  i „Kontekst“  deaktivira blokadu tipki.




### UPUTA

Blokada tipki može se aktivirati i putem digitalnih ulaza DI1 i DI2 (vidi poglavlje „Primjena i funkcija digitalnih upravljačkih ulaza DI1 i DI2“ [► 81]).

Ako se blokada tipki aktivira putem digitalnih ulaza DI1 ili DI2, deaktiviranje se također može izvršiti samo putem digitalnih ulaza! Kombinacija tipki nije moguća!

Pri aktiviranoj blokadi tipki dalje se prikazuju početni zaslon i dojave upozorenja i pogreške kako bi se mogao provjeriti status pumpe.

Aktivna blokada tipki se na početnom zaslonu može prepoznati po simbolu lokota .

#### 14.5 Informacija o uređaju

Pod  „Postavke“

1. „Postavka uređaja“
2. „Informacija o uređaju“  
mogu se pročitati informacije o nazivima proizvoda, za brojeve proizvoda ili serija, kao i inačice softvera i hardvera.

#### 14.6 Kratkotrajno pokretanje pumpe

Kako bi se izbjeglo blokiranje pumpe, na pumpi je postavljeno kratkotrajno pokretanje pumpe. Nakon postavljenoga vremenskog intervala pumpa se pokreće i isključuje se nakon kratkog vremena.

Preduvjet:

Za tu se funkciju kratkotrajnoga pokretanja pumpe ne smije prekinuti mrežni napon.

### OPREZ

#### Blokiranje pumpe dugim razdobljima mirovanja!

Duga razdoblja mirovanja mogu dovesti do blokiranja pumpe.  
Kratkotrajno pokretanje pumpe ne deaktivirati!

Daljinskim upravljanjem, sabirničkom naredbom, upravljačkim ulazom Vanjsko ISKLJ. ili signalom 0...10 V, isključene pumpe se nakratko pokreću. Izbjegava se blokiranje nakon dugoga stanja mirovanja.

U izborniku  „Postavke“

1. „Postavke uređaja“
2. „Kratkotrajno pokretanje pumpe“
  - vremenski interval za kratkotrajno pokretanje pumpe može se namjestiti između 2 h i 72 h. (Tvornički: 24 h).

- kratkotrajno pokretanje pumpe se može uključiti i isključiti.



## UPUTA

Ako je predviđeno isključenje mreže tijekom duljeg razdoblja, kratkotrajno pokretanje pumpe mora preuzeti vanjsko upravljanje preko kratkotrajnog uključivanja mrežnog napona.

Za to pumpa mora prije prekida mrežnog napona biti uključena na upravljanje.

## 15 Dijagnostika i mjerne vrijednosti

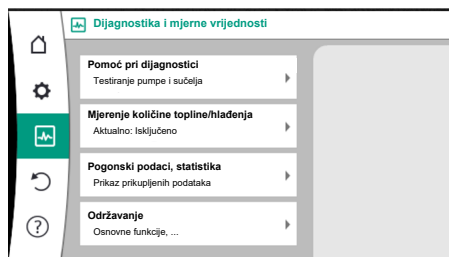


Fig. 91: Dijagnostika i mjerne vrijednosti

### 15.1 Pomoć pri dijagnostici

U izborniku  „Dijagnostika i mjerne vrijednosti“

1. odaberite „Pomoć pri dijagnostici“.

Pod izbornikom „Pomoć pri dijagnostici“ nalaze se funkcije za dijagnostiku i održavanje elektronike i sučelja:

- Pregled hidrauličnih podataka
- Pregled električnih podataka
- Pregled analognih ulaza AI1... AI4
- SSM/SBM prisilno upravljanje (vidi također poglavlje „Komunikacijska sučelja: postavke i funkcija“ [► 78])
- Informacije o uređaju (npr. verzija hardvera i softvera, tip pumpe, naziv pumpe, serijski broj)
- Kontaktni podaci poduzeća WIL0 SE

### 15.2 Bilježenje količine topline/hladnoće

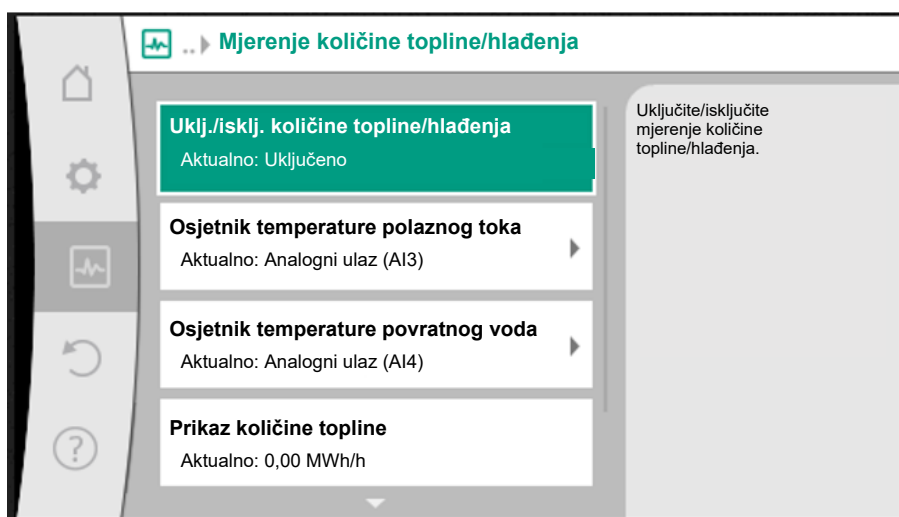


Fig. 92: Bilježenje količine topline/hladnoće

Količina topline ili hladnoće zapisuje se zapisnikom količine protoka u pumpi i zapisnikom temperature u polaznom ili povratnom vodu.

Za bilježenje temperature na pumpu se putem analognih ulaza moraju priključiti dva senzora temperature. Moraju se ugraditi u polazni i povratni vod.

Ovisno o primjeni količine topline i hladnoće odvajaju se alatom.




## UPUTA

Za pumpu Stratos GIGA2.0 senzor diferencijalnog tlaka za utvrđivanje količine protoka tvornički je konfiguriran na AI1.

Za pumpu Stratos GIGA2.0...R1 senzor diferencijalnog tlaka mora se montirati i konfigurirati.


### Aktiviranje bilježenja količina topline/hladnoće

U izborniku  „Dijagnostika i mjerne vrijednosti“

1. „Mjerenje količine topline/hlađenja“
2. odaberite „Uklj./isklj. količine topline/hlađenja“.


Zatim se izvor osjetnika i položaj osjetnika namjestite u točkama izbornika „Osjetnik temperature polaznog toka“ i „Osjetnik temperature povratnog voda“.

### Postavljanje izvora osjetnika u polaznom toku

U izborniku  „Dijagnostika i mjerne vrijednosti“

1. „Mjerenje količine topline/hlađenja“
2. „Osjetnik temperature polaznog toka“
3. izaberite „Odaberite izvor osjetnika“.

### Postavka izvora osjetnika u povratnom vodu

U izborniku  „Dijagnostika i mjerne vrijednosti“

1. „Mjerenje količine topline/hlađenja“
2. „Osjetnik temperature povratnog voda“
3. izaberite „Odaberite izvor osjetnika“.

### Mogući odabir izvora osjetnika:

- Analogni ulaz AI1 (dodijeljen senzoru diferencijalnog tlaka)
- Analogni ulaz AI2 (samo aktivni senzor)
- Analogni ulaz AI3 (PT1000 ili aktivni senzor)
- Analogni ulaz AI4 (PT1000 ili aktivni senzor)
- CIF modul

### Postavka položaja osjetnika u polaznom toku

1. Izaberite „Mjerenje količine topline/hlađenja“
2. „Osjetnik temperature polaznog toka“
3. „Odaberite položaj osjetnika“.

Kao položaj osjetnika odaberite „Polaz“ ili „Povratni vod“.

### Postavka položaja osjetnika u povratnom vodu

1. Izaberite „Mjerenje količine topline/hlađenja“
2. „Osjetnik temperature povratnog voda“
3. „Odaberite položaj osjetnika“.

Kao položaj osjetnika odaberite „Polaz“ ili „Povratni vod“.

### Mogući odabir položaja osjetnika:

- Analogni ulaz AI2 (samo aktivni senzor)
- Analogni ulaz AI3 (PT1000 ili aktivni senzor)
- Analogni ulaz AI4 (PT1000 ili aktivni senzor)
- BMS (automatsko upravljanje zgradom)
- Polazni tok
- Povratni vod
- Primarni krug 1
- Primarni krug 2
- Sekundarni krug 1
- Sekundarni krug 2

- Dvorana



## UPUTA

Ako je aktivirano mjerenje količine topline ili hlađenja, putem tog izbornika može se očitati sumirana ukupna količina topline ili količina hlađenja. Prikazuje se aktualna snaga grijanja i hlađenja. Po želji, količina topline može se resetirati na 0.

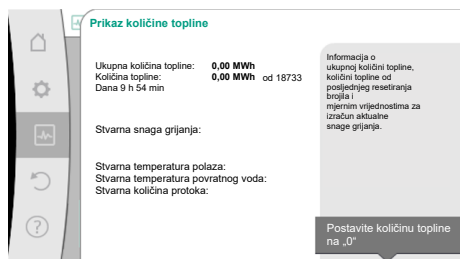


Fig. 93: Prikaz količine topline



## UPUTA

Bilježenje količine energije za toplinu ili hlađenje moguće je bez dodatnog brojila količine energije. Mjerenje se može koristiti u svrhu interne raspodjele troškova za grijanje i hlađenje ili za praćenje sustava. Budući da mjerenje količine topline i hlađenja nije baždareno, ono ne može služiti kao temelj za obračun.



## UPUTA

Za konstantno bilježenje količine topline/hlađenja bez prekida prikupljanja podataka, uključivanje/isključivanje pumpe mora se provoditi isključivo putem digitalnog ulaza s EXT. OFF. U slučaju isključenja mrežnog napona prikupljanje podataka se ne odvija.

### 15.3 Pogonski podaci/statistika

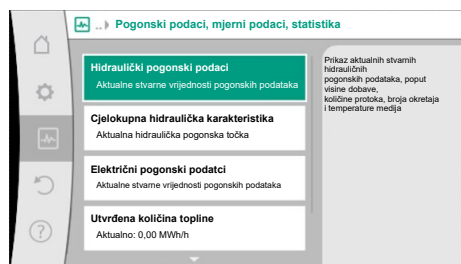


Fig. 94: Pogonski podaci, mjerni podaci, statistika

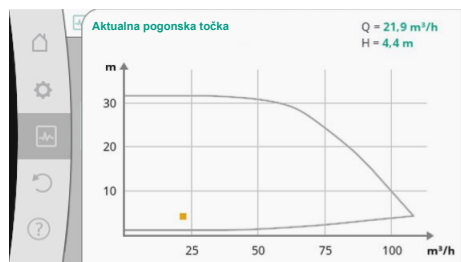


Fig. 95: Aktualna pogonska točka

U izborniku  „Dijagnostika i mjerne vrijednosti“

1. odaberite „Pogonski podaci, statistika“.

Prikazuju se sljedeći pogonski podaci, mjerni podaci i statistički podaci:

- Hidraulički pogonski podaci
  - Stvarna visina dobave
  - Stvarna količina protoka
  - Stvarna temperatura medija (ako je senzor temperature priključen i konfiguriran)
- Cjelokupna hidraulička karakteristika
  - Aktualna hidraulička pogonska točka
- Električni pogonski podatci
  - Mrežni napon
  - Potrošnja struje
  - Primljena energija sumirana
  - Sati rada
- Utvrđena količina topline
  - Ukupna količina topline
  - Količina topline od zadnjeg resetiranja brojila
  - Stvarna snaga grijanja
  - Stvarna temperatura polaznog toka
  - Stvarna temperatura polaznog toka
  - Stvarna količina protoka
- Utvrđena količina hlađenja
  - Ukupna količina hlađenja
  - Količina hlađenja od zadnjeg resetiranja brojila
  - Stvarna snaga hlađenja
  - Stvarna temperatura polaznog toka
  - Stvarna temperatura polaznog toka
  - Stvarna količina protoka

## Točnosti prikazanih i prikupljenih pogonskih podataka

### Količina protoka:

Količina protoka utvrđuje se pomoću priključenog senzora diferencijalnog tlaka.

Točnost podatka količine protoka kod čiste vode iznosi cca. +/- 5 % od pogonske točke.

Ako se upotrebljava smjesa glikola i vode, točnost se, ovisno o omjeru smjese, nalazi u području +/- 10 %...50 %.

Točnost podatka o količini protoka može se poboljšati unosom lokalno poznatih vrijednosti za viskoznost i gustoću. Unos se vrši korekcijom medija.

### Temperatura:

Za bilježenje temperature moraju se uvijek priključiti vanjski senzori kao što je PT1000.

Podaci o točnosti ovdje nisu mogući jer ovise o sljedećim faktorima:

- Kako i gdje su senzori temperature ugrađeni na cjevovodu.
- Koji je razred točnosti senzora odabran.
- Duljina kabela senzora.

Točnost unutar pumpe Stratos GIGA2.0 iznosi, ovisno o vrijednosti temperature, do +/- 2 K

### Bilježenje količine topline/hlađenja:

Podatak o količini topline i hlađenja izvodi se iz zabilježenih temperatura u polazu i povratnom vodu te iz količine protoka. Točnost količine topline i hlađenja podliježe točnosti gore opisanog bilježenja količine protoka i temperature. Kod čiste vode iznosi cca. +/- 10 %. Kod smjesa vode i glikola značajno odstupa ovisno o omjeru smjese.

## 15.4 Održavanje

U izborniku  „Dijagnostika i mjerne vrijednosti“

1. odaberite „Održavanje“.

Ovdje se prikazuju funkcije koje su djelomično navedene i u drugim izbornicima u svrhu namještanja. Za svrhe održavanja, funkcije su još jednom sažete u istom izborniku:

- Kratkotrajno pokretanje pumpe (vidi također poglavlje „Postavke uređaja“ [▶ 94])
- Osnovne funkcije (postavke za regulacijski pogon ili ručno upravljanje, vidi također poglavlje „Izbornik postavki – Ručno upravljanje“ [▶ 72])
- Postavka RUČNO (vidi također poglavlje „Izbornik postavki – Ručno upravljanje“ [▶ 72])
- Trajanja porasta linearnog signala
  - Trajanja porasta linearnog signala definiraju koliko se pumpe smiju maksimalno brzo pokretati i zaustavljati pri promjeni zadane vrijednosti.
- Korekcija medija
  - Kako bi se poboljšala detekcija protoka za viskozne medije (npr. mješavine vode i etilenglikola), može se izvršiti korekcija medija. Ako se u izborniku odabere „Uključeno“, u stavku izbornika koja se pojavi mogu se unijeti viskoznost i gustoća medija. Vrijednosti moraju biti lokalno poznate.

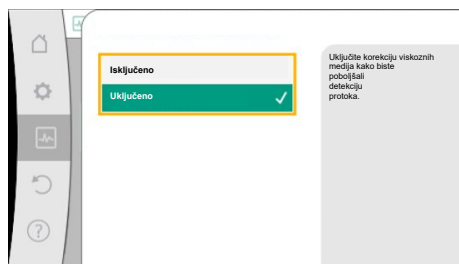


Fig. 96: Korekcija medija



Fig. 97: Namještanje viskoznosti i gustoće

- Automatsko PWM smanjenje frekvencije
  - Funkcija automatskog PWM smanjenja frekvencije dostupna je ovisno o tipu. Funkcija je tvornički isključena.
  - Ako je temperatura okoline pumpe previsoka, pumpa samostalno smanjuje hidrauličku

snagu.

Ako je funkcija „Automatsko PWM smanjenje frekvencije“ aktivirana, uklopna frekvencija mijenja se od određene kritične temperature kako bi se potrebna hidraulička radna točka i dalje mogla ostvarivati.



## UPUTA

Promjena uklopne frekvencije može prouzročiti veću i/ili drukčiju buku pri radu pumpe.

### 15.5 Spremanje konfiguracije/ Spremanje podataka

Elektronički modul je radi spremanja konfiguracije opremljen postojanom memorijom. U slučaju prekida mrežnog napajanja bilo kojeg trajanja ostaju očuvane sve postavke i svi podatci.

Pri ponovnoj uspostavi napona pumpa nastavlja raditi s namještenim vrijednostima koje su bile podešene prije prekida.



## UPUTA

Zabilježeni pogonski podaci spremaju se svakih 30 min u postojanu podatkovnu memoriju. Ako se pumpa prije dostizanja 30 min isključi putem mrežnog napona, zabilježeni podatci od početka zadnjeg započetog vremenskog razdoblja od 30 min se ne spremaju. U tom se slučaju podatci gube. Stoga preporučujemo isključivanje pumpe samo putem digitalnog ulaza s EXT. OFF.

Wilo-Stratos GIGA2.0 može tijekom pogona prikupljati i spremati razne podatke koji imaju vremensku oznaku:

- Visina dobave
- Količina protoka
- Broj okretaja
- Temperatura polaza i povratnog voda
- Temperatura dvorane (kod regulacije prema temperaturi dvorane)
- Količina topline i hlađenja
- Potrošnja električne struje
- Električni napon
- Sati rada
- Povijest dojava pogrešaka i upozorenja

Povijesni podatci mogu se prikazati za željeno vremensko razdoblje, npr. zadnja četiri tjedna. Na taj se način može analizirati kako se opskrbljeni hidraulički krug hidraulički ponaša ili u kojem se stanju nalazi pumpa.

Tijekom razdoblja bez mrežnog napona pumpe vremenska oznaka se kontinuirano postavlja s pomoću zamjenjive baterije.

Za vizualizaciju ovih podataka, s pumpom se pomoću Bluetootha ili Wilo Neta putem Wilo-Smart Connect Gatewaya mora povezati aplikacija Wilo-Smart Connect. Tada se podatci mogu očitati iz pumpe i prikazati u aplikaciji.

### 16 Ponovno uspostavljanje i vraćanje na početne postavke

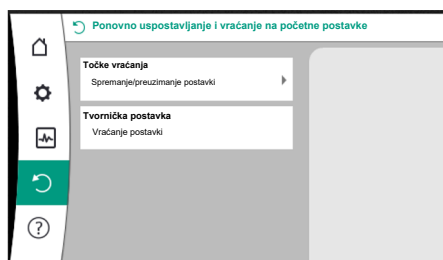


Fig. 98: Ponovno uspostavljanje i vraćanje na početne postavke

U izborniku „Ponovno uspostavljanje i vraćanje na početne postavke“ mogu se vratiti spremljene postavke i točke ponovnog uspostavljanja, ali se pumpa također može resetirati na tvorničku postavku.



## 16.1 Točke vraćanja

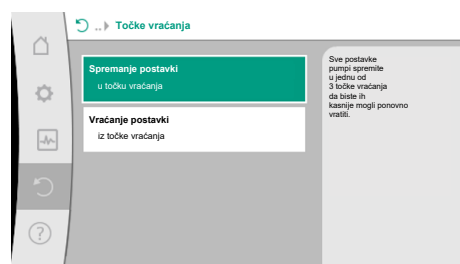


Fig. 99: Točke vraćanja – spremanje postavki

## 16.2 Tvornička postavka

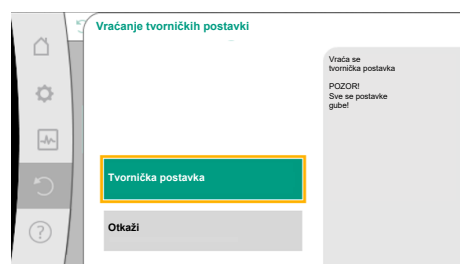



Fig. 100: Tvornička postavka

Kad je pumpa do kraja konfigurirana, npr. prilikom puštanja u pogon, namještena postavka se može spremiti. Ako je u međuvremenu provedena promjena postavki, spremljena postavka može se vratiti putem točaka vraćanja.

Može se spremiti do tri različite postavke pumpe kao točke vraćanja. Ove spremljene postavke mogu se po potrebi vratiti/ponovno uspostaviti putem izbornika „Vraćanje postavki“.

Pumpa se može vratiti na tvorničku postavku.

U izborniku  „Ponovno uspostavljanje i vraćanje na početne postavke“ jedno za drugim odaberite

1. „Tvorničke postavke“
2. „Vraćanje tvorničkih postavki“
3. „Potvrda tvorničke postavke“.



### UPUTA

Vraćanje postavki pumpe u prvobitno stanje na tvorničke postavke zamjenjuje aktualne postavke pumpe!

Postavke	Stratos GIGA2.0	Stratos GIGA2.0 ... R1
<b>Namještanje regulacijskog pogona</b>		
Pomoćnik za postavke	Grijaće tijelo – Dynamic Adapt plus	Osnovna vrsta regulacije – n-const.
Pumpa uklj./isklj.	Motor uključen	Motor uključen
<b>Pogon dvostruke pumpe</b>		
Povezivanje dvostruke pumpe	Pojedinačna pumpa: nije povezano Dvostruka pumpa: povezano	Pojedinačna pumpa: nije povezano Dvostruka pumpa: povezano
Izmjena dvostruke pumpe	24 h	24 h
<b>Vanjska sučelja</b>		
<b>SSM relej</b>		
Funkcija SSM releja	Greške i upozorenja	Greške i upozorenja
Odgoda pokretanja	5 s	5 s
Odgoda vraćanja	5 s	5 s
<b>SBM relej</b>		
Funkcija SBM releja	Motor u pogonu	Motor u pogonu
Odgoda pokretanja	5 s	5 s
Odgoda vraćanja	5 s	5 s
<b>DI1</b>	konfigurirano kao EXT. OFF (s kabelskim mostom)	konfigurirano kao EXT. OFF (s kabelskim mostom)
<b>DI2</b>	nije konfigurirano	nije konfigurirano
<b>AI1</b>	konfigurirano Način uporabe: senzor diferencijalnog tlaka Položaj senzora: prirubnica pumpe Tip signala: 4 ... 20 mA	nije konfigurirano

Postavke	Stratos GIGA2.0	Stratos GIGA2.0 ... R1
<b>AI2</b>	nije konfigurirano	nije konfigurirano
<b>AI3</b>	nije konfigurirano	nije konfigurirano
<b>AI4</b>	nije konfigurirano	nije konfigurirano
<b>Wilo Net</b>		
Prekid Wilo Neta	uključeno	uključeno
Wilo Net adresa	Dvostruka pumpa: Glavna pumpa: 1 Rezervna pumpa: 2 Pojedinačna pumpa: 126	Dvostruka pumpa: Glavna pumpa: 1 Rezervna pumpa: 2 Pojedinačna pumpa: 126
<b>Postavka uređaja</b>		
Jezik	Engleski	Engleski
Jedinice	m, m <sup>3</sup> /h	m, m <sup>3</sup> /h
Kratkotrajno pokretanje pumpe	uključeno	uključeno
Vremensko razdoblje kratkotrajnog pokretanja pumpe	24 h	24 h
<b>Dijagnostika i mjerne vrijednosti</b>		
<b>Pomoć pri dijagnostici</b>		
SSM prisilno upravljanje (normalno, aktivno, neaktivno)	neaktivna	neaktivna
SBM prisilno upravljanje (normalno, aktivno, neaktivno)	neaktivna	neaktivna
<b>Mjerenje količine topline/hlađenja</b>		
Uklj./isklj. količine topline/hlađenja	isključeno	isključeno
Osjetnik temperature polaznog toka	nije konfigurirano	nije konfigurirano
Osjetnik temperature povratnog voda	nije konfigurirano	nije konfigurirano
<b>Održavanje</b>		
Kratkotrajno pokretanje pumpe	uključeno	uključeno
Vremensko razdoblje kratkotrajnog pokretanja pumpe	24 h	24 h
Način rada Osnovne funkcije	Regulacijski pogon	Regulacijski pogon
Korekcija medija	Isključeno Viskoznost 1,002 mm <sup>2</sup> /s Gustoća 998,2 kg/m <sup>3</sup>	Isključeno Viskoznost 1,002 mm <sup>2</sup> /s Gustoća 998,2 kg/m <sup>3</sup>
Trajanje porasta linearnog signala	0 s	0 s
Automatsko PWM smanjenje frekvencije	isključeno	isključeno

Tablica 53: Tvorničke postavke

## 17 Pomoć

### 17.1 Sustav pomoći



Fig. 101: Sustav pomoći

### 17.2 Servisni kontakt

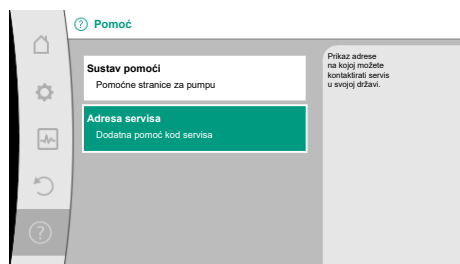




Fig. 102: Adresa servisa

U izborniku  „Pomoć”

#### 1. „Sustav pomoći”

nalazi se puno osnovnih informacija koje pomažu pri razumijevanju proizvoda i funkcija. Pritiskom kontekstne tipke  ostvaruju se daljnje informacije o odgovarajuće prikazanim temama. Vraćanje na prethodnu stranicu za pomoć moguće je u svako doba pritiskom kontekstne tipke  i odabirom „Natrag”.

Ako imate pitanja o proizvodu i u slučaju problema mogu se pozvati kontaktni podaci servisne službe pod

 „Pomoć”

#### 1. „Adresa servisa”

Kontaktni podatci ovise o postavkama zemlje u izborniku „Država, jezik, jedinica”. Po državi je uvijek navedena lokalna adresa.

## 18 Smetnje, uzroci i uklanjanje



### UPOZORENJE

**Smetnje smije uklanjati samo kvalificirano stručno osoblje!  
Obratite pozornost na sigurnosne napomene.**

Pri nastalim smetnjama upravljanje smetnjama pumpe dalje na raspolaganje stavlja snagu pumpe i funkcionalnost koja se još može ostvariti.

Nastala smetnja, kada je to mehanički moguće, stalno se provjerava i po mogućnosti proizvodi se u najmanju ruku rad u nuždi ili regulacijski pogon.

Pogon pumpe bez smetnji opet se uključuje čim nestanu uzroci smetnji. Primjer: Elektronički se modul dalje hladi.

Upozorenja za konfiguraciju napominju da nepotpuna ili neispravna konfiguracija sprečava izvođenje željene funkcije.



### UPUTA

Pri neispravnom ponašanju pumpe provjerite jesu li analogni i digitalni ulazi ispravno konfigurirani.

Pojedinosti potražite u detaljnim uputama na adresi [www.wilo.com](http://www.wilo.com)

**Ako se pogonska smetnja ne može ukloniti, obratite se stručnom serviseru ili najbližoj korisničkoj službi ili zastupništvu tvrtke Wilo.**

### 18.1 Mehaničke smetnje bez dojava pogrešaka


Smetnje	Uzroci	Uklanjanje
Pumpa ne radi ili radi isprekidano.	Labava stezaljka kabela.	Neispravan električni osigurač.
Pumpa ne radi ili radi isprekidano.	Neispravan električni osigurač.	Provjerite osigurače, zamijenite neispravne osigurače.
Pumpa radi smanjenom snagom.	Zaporni ventil s tlačne strane prigušen.	Polako otvorite zaporni ventil.

Smetnje	Uzroci	Uklanjanje
Pumpa radi smanjenom snagom.	Zrak u usisnom vodu	Uklonite propuštanja na priрубnicama. Odzračite pumpu. Kod vidljivog propuštanja zamijenite klizno-mehaničku brtvu.
Pumpa stvara šumove.	Kavitacija zbog nedovoljnog tlaka u polaznom toku.	Povisite tlak polaznog toka. Obratite pozornost na minimalni dovodni tlak na usisnom nastavku. Provjerite i po potrebi očistite zasun i filter s usisne strane.
Pumpa stvara šumove.	Motor ima oštećenja ležaja.	Dajte da Wilo korisnička služba ili stručno poduzeće pregleda i po potrebi popravi pumpu.

Tablica 54: Mehaničke smetnje

## 18.2 Pomoć pri dijagnostici

Kako bi se poduprla analiza pogrešaka, pumpa uz prikaz pogrešaka nudi dodatne pomoći: Pomoć pri dijagnostici služi za dijagnostiku i održavanje elektronike i sučelja. Uz hidrauličke i električne preglede predstavljene su informacijama o sučeljima, informacijama o uređajima i kontaktnim podacima proizvođača.

U izborniku  „Dijagnostika i mjerne vrijednosti“

1. odaberite „Pomoć pri dijagnostici“.

Mogućnost odabira:

Pomoć pri dijagnostici	Opis	Zaslon
Pregled hidrauličnih podataka	Pregled aktualnih hidrauličnih pogonskih podataka.	<ul style="list-style-type: none"> <li>Stvarna visina dobave</li> <li>Stvarna količina protoka</li> <li>Stvarni broj okretaja</li> <li>Stvarna temperatura medija</li> </ul> <ul style="list-style-type: none"> <li>Aktivno ograničenje</li> </ul> Primjer: maks. krivulja pumpe
Pregled električnih podataka	Pregled aktualnih električnih pogonskih podataka.	<ul style="list-style-type: none"> <li>mrežni napon</li> <li>potrošnja struje</li> <li>preuzeta energija</li> </ul> <ul style="list-style-type: none"> <li>Aktivno ograničenje</li> </ul> Primjer: maks. krivulja pumpe <ul style="list-style-type: none"> <li>Sati rada</li> </ul>
Pregled analognog ulaza (AI1)	Pregled postavki npr. način uporabe Senzor diferencijalnog tlaka Tip signala 2...10 V	<ul style="list-style-type: none"> <li>Način uporabe</li> <li>tip signala</li> <li>funkcija<sup>1)</sup></li> </ul>
Pregled analognog ulaza (AI2)	npr. način uporabe Senzor diferencijalnog tlaka Tip signala 4...20 mA za vrstu regulacije Regulacija slabe točke $\Delta p-c$	<ul style="list-style-type: none"> <li>Način uporabe</li> <li>tip signala</li> <li>funkcija<sup>1)</sup></li> </ul>
Pregled analognog ulaza (AI3)	npr. način uporabe Osjetnik temperature Tip signala PT1000 za vrstu regulacije $\Delta T$ -const.	<ul style="list-style-type: none"> <li>Način uporabe</li> <li>tip signala</li> <li>funkcija<sup>1)</sup></li> </ul>
Pregled analognog ulaza (AI4)	npr. način uporabe Osjetnik temperature Tip signala PT1000 za vrstu regulacije $\Delta T$ -const.	<ul style="list-style-type: none"> <li>Način uporabe</li> <li>tip signala</li> <li>funkcija<sup>1)</sup></li> </ul>

Pomoć pri dijagnostici	Opis	Zaslon
Prisilno upravljanje SSM relejom	Prisilno upravljanje SSM relejom radi provjere releja i električnog priključka.	<ul style="list-style-type: none"> <li>• Normalno</li> <li>• Prisilno aktivno</li> <li>• Prisilno nije aktivno <sup>2)</sup></li> </ul>
Prisilno upravljanje SBM relejom	Prisilno upravljanje SBM relejom radi provjere releja i električnog priključka.	<ul style="list-style-type: none"> <li>• Normalno</li> <li>• Prisilno aktivno</li> <li>• Prisilno nije aktivno <sup>2)</sup></li> </ul>
Informacija o uređaju	Prikaz različitih informacija o uređaju.	<ul style="list-style-type: none"> <li>• Pumpa</li> <li>• Broj artikla</li> <li>• Serijski broj</li> <li>• Inačica softvera</li> <li>• Inačica hardvera</li> </ul>
Kontakt podaci proizvođača	Prikaz kontakt podataka servisne službe.	<ul style="list-style-type: none"> <li>• Kontaktni podatci</li> </ul>

Tablica 55: Mogućnost odabira Pomoć pri dijagnostici

<sup>1)</sup> Za informacije o načinu uporabe, tipu signala i funkcijama vidi poglavlje „Primjena i funkcija analognih ulaza AI1... AI 4“ [► 84].

<sup>2)</sup> Vidi poglavlje „Prisilno upravljanje SSM/SBM relejom“ [► 80].

### 18.3 Dojave grešaka

#### Prikaz dojave pogreške u grafičkom zaslonu

- Prikaz statusa obojen je crveno.
- Dojava pogreške, kôdovi pogrešaka (E...), uzrok i uklanjanje opisani su u tekstnom obliku.

**Ako postoji pogreška, pumpa ne transportira. Ako pumpa pri stalnoj provjeri utvrdi da više ne postoji uzrok pogreške, dojava pogreške povlači se i pogon se opet pokreće.**

Ako postoji dojava pogreške, zaslon je trajno uključen i uključen je zeleni LED indikator.

Kod	Greška	Uzrok	Uklanjanje
401	Nestabilno naponsko napajanje	Nestabilno naponsko napajanje.	Provjerite električne instalacije.
	Dodatne informacije o uzrocima i uklanjanju: Naponsko napajanje je previše nestabilno. Pogon se ne može održati.		
402	Podnapon	Naponsko napajanje je prenisko.	Provjerite električne instalacije.
	Dodatne informacije o uzrocima i uklanjanju: Pogon se ne može održati. Mogući uzroci: 1. Mreža je preopterećena. 2. Pumpa je priključena na pogrešno naponsko napajanje.		
403	Prenapon	Naponsko napajanje previsoko.	Provjerite električne instalacije.
	Dodatne informacije o uzrocima i uklanjanju: Pogon se ne može održati. Mogući uzroci: 1. Pumpa je priključena na pogrešno naponsko napajanje.		
404	Pumpa blokira.	Mehanički utjecaj zaustavlja okretanje vratila pumpe.	Provjerite mogu li se rotirajući dijelovi u tijelu pumpe i motoru slobodno kretati. Uklonite taloge i strana tijela.
	Dodatne informacije o uzrocima i uklanjanju: Osim taloga i stranih tijela u sustavu vratilo pumpe može se i zablokirati.		
405	Elektronički modul je pretjerano zagrijan.	Prekoračena je dopuštena temperatura elektroničkog modula.	Osigurajte dopuštenu temperaturu okoline. Poboljšajte ventilaciju prostorije.
	Dodatne informacije o uzrocima i uklanjanju: Kako bi se osiguralo dovoljno ventilacije, pridržavajte se dopuštenih položaja ugradnje i minimalnog razmaka od komponenti izolacije i instalacija. Rashladno rebro održavajte slobodnim od taloga.		

Kod	Greška	Uzrok	Uklanjanje
406	Motor je pretjerano zagrijan.	Dopuštena je temperatura motora prekoračena.	Osigurajte dopuštenu temperaturu okoline i medija. Hlađenje motora osigurajte slobodnom cirkulacijom zraka.
	Dodatne informacije o uzrocima i uklanjanju: Kako bi se osiguralo dovoljno ventilacije, pridržavajte se dopuštenih položaja ugradnje i najmanjeg razmaka od komponenti izolacije i instalacije kako bi se osigurala dovoljna ventilacija.		
407	Veza između motora i modula je prekinuta.	Električna veza između motora i modula je neispravna.	Provjerite spoj modula motora.
	Dodatne informacije o uzrocima i uklanjanju: Demontirajte elektronički modul radi provjere kontakata između modula i motora. Obratite pozornost na sigurnosne napomene!		
408	U pumpi dolazi do prostrujavanja u smjeru suprotnom smjeru strujanja.	Vanjski utjecaji uzrokuju prostrujavanje suprotno smjeru strujanja pumpe.	Provjerite funkcionalnost postrojenja, po potrebi ugradite blokadu povratnog toka.
	Dodatne informacije o uzrocima i uklanjanju: Ako pumpa prejak prostrujava u suprotnom smjeru, motor se više ne može pokrenuti.		
409	Nepotpuno ažuriranje softvera.	Ažuriranje softvera nije završeno.	Potrebno je ažuriranje softvera s novim softverskim paketom.
	Dodatne informacije o uzrocima i uklanjanju: Pumpa može raditi samo sa zatvorenim ažuriranjem softvera.		
410	Analogni/digitalni ulaz je preopterećen.	Napon analognog/digitalnog ulaza je kratko spojen ili preopterećen.	Provjerite je li došlo do kratkog spoja na kablovima i trošilima priključenima na naponsko napajanje analognog/digitalnog ulaza.
	Dodatne informacije o uzrocima i uklanjanju: Pogreška ugrožava binarne ulaze. Podešena je funkcija Ext. OFF. Pumpa miruje. Naponsko napajanje jednako je za analogni/digitalni ulaz. U slučaju prenapona oba su ulaza u jednakoj mjeri preopterećena.		
411	Nedostaje mrežna faza	Nedostaje mrežna faza	Provjerite električne instalacije.
420	Neispravn motor ili elektronički modul.	Neispravn motor ili elektronički modul.	Zamijenite motor i/ili elektronički modul.
	Dodatne informacije o uzrocima i uklanjanju: Pumpa ne može utvrditi koji je od dvaju dijelova neispravan. Kontaktirajte sa servisom.		
421	Elektronički modul je neispravan.	Elektronički modul je neispravan.	Zamijenite elektronički modul.
	Dodatne informacije o uzrocima i uklanjanju: Kontaktirajte sa servisom.		

Tablica 56: Dojave pogrešaka

## 18.4 Upozorenja

### Prikaz upozorenja u grafičkom zaslonu:

- Prikaz statusa obojen je žutom bojom.
- Dojava upozorenja, šifra upozorenja (W...), uzrok i uklanjanje opisani su u tekstnom obliku.

**Upozorenje napominje da postoji ograničenje funkcije pumpe. Pumpa transportira dalje s ograničenim pogonom (rad u nuždi).**

**Ovisno o uzroku upozorenja rad u nuždi vodi do ograničenja funkcije regulacije do povratka na fiksni broj okretaja.**

**Ako pumpa pri stalnom nadzoru utvrdi da ne postoji uzrok za upozorenje, upozorenje se povlači i pogon se opet pokreće.**

Ako postoji dojava upozorenja, zaslon je trajno uključen i zeleni je LED indikator isključen.

Kod	Upozorenje	Uzrok	Uklanjanje
550	U pumpi dolazi do prostrujavanja u smjeru suprotnom smjeru strujanja.	Vanjski utjecaji uzrokuju prostrujavanje suprotno smjeru strujanja pumpe.	Provjerite regulaciju učina drugih pumpi, po potrebi ugradite nepovratne ventile.
	Dodatne informacije o uzrocima i uklanjanju: Ako pumpa prejako prostrujava u suprotnom smjeru, motor se više ne može pokrenuti.		
551	Podnapon	Naponsko napajanje je prenisko. Naponsko napajanje palo je ispod minimalne granične vrijednosti.	Provjerite naponsko napajanje.
	Dodatne informacije o uzrocima i uklanjanju: Pumpa radi. Podnapon smanjuje učinak pumpe. Ako napon nastavi padati, ne može se održati reducirani pogon.		
552	U pumpi dolazi do neuobičajenog prostrujavanja u smjeru strujanja.	Vanjski utjecaji uzrokuju prostrujavanje u smjeru strujanja pumpe.	Provjerite regulaciju učina drugih pumpi.
	Dodatne informacije o uzrocima i uklanjanju: Pumpa se može pokrenuti unatoč prostrujavanju.		
553	Elektronički modul je neispravan.	Elektronički modul je neispravan.	Zamijenite elektronički modul.
	Dodatne informacije o uzrocima i uklanjanju: Pumpa radi, ali ne može osigurati punu snagu. Kontaktirajte sa servisom.		
554	MFA <sup>1)</sup> pumpa nije dostupna.	MFA <sup>1)</sup> partnerska pumpa više ne reagira na zahtjeve.	Provjerite spoj Wilo Net ili naponsko napajanje partnerske pumpe.
	Dodatne informacije o uzrocima i uklanjanju: U MFA pregledu <sup>1)</sup> provjera s pomoću (!) označenih pumpi. Napajanje je osigurano, zamjenska je vrijednost usvojena.		
555/ 557/ 591/ 594	Neuverodostojna vrijednost senzora na analognom ulazu AI1, AI2, AI3 ili AI4.	Konfiguracija i postojeća dojava dovode do neuporabljive vrijednosti senzora.	Provjerite konfiguraciju ulaza i priključenog senzora.
	Dodatne informacije o uzrocima i uklanjanju: Neispravne vrijednosti senzora mogu dovesti do zamjenskih načina rada koji osiguravaju funkciju pumpe bez potrebnih vrijednosti senzora.		
556/ 558/ 592/ 595	Lom kabela na analognom ulazu AI1, AI2, AI3 ili AI4.	Konfiguracija i postojeća dojava dovode do utvrđivanja loma kabela.	Provjerite konfiguraciju ulaza i priključenog senzora.
	Dodatne informacije o uzrocima i uklanjanju: Utvrdjivanje loma kabela može dovesti do zamjenskih vrsta rada koje osiguravaju pogon bez potrebne vanjske vrijednosti. U slučaju dvostruke pumpe: ako se na zaslonu partnerske pumpe bez priključenog senzora diferencijalnog tlaka prikaže W556, uvijek provjerite i vezu dvostruke pumpe. W571 je također aktiviran. Međutim, ne prikazuje se s jednakim prioritetom kao W556. Partnerska pumpa bez priključenog senzora diferencijalnog tlaka tumači se kao pojedinačna pumpa zbog nedostajućeg priključka na glavnu pumpu. U tom slučaju pumpa nepriključeni senzor diferencijalnog tlaka prepoznaje kao lom kabela.		
560	Nepotpuno ažuriranje softvera.	Ažuriranje softvera nije završeno.	Preporučuje se ažuriranje softvera s novim softverskim paketom.
	Dodatne informacije o uzrocima i uklanjanju: Ažuriranje softvera nije izvršeno, pumpa nastavlja raditi s prethodnom verzijom softvera.		
561	Digitalni ulaz je preopterećen (binarni).	Napon digitalnog ulaza je kratko spojen ili preopterećen.	Provjerite je li došlo do kratkog spoja na kablovima i trošilima priključenima na naponsko napajanje digitalnog ulaza.
	Dodatne informacije o uzrocima i uklanjanju: Postoje smetnje binarnih ulaza. Funkcije binarnih ulaza nisu raspoložive.		

Kod	Upozorenje	Uzrok	Uklanjanje
562	Analogni ulaz je preopterećen (analogni).	Napon analognog ulaza je kratko spojen ili preopterećen.	Provjerite je li došlo do kratkog spoja na kabelima i trošilima priključenima na naponsko napajanje analognog ulaza.
	Dodatne informacije o uzrocima i uklanjanju: Funkcije su analognih ulaza umanjene.		
563	Nedostaje vrijednost senzora od BMS <sup>2)</sup> (automatskog upravljanja zgradom).	Izvor senzora ili automatsko upravljanje zgradom (BMS) <sup>2)</sup> pogrešno je konfigurirano. Komunikacija je zatajila.	Provjerite konfiguraciju i funkciju automatskog upravljanja zgradom (BMS) <sup>2)</sup> .
	Dodatne informacije o uzrocima i uklanjanju: Funkcije su regulacije ugrožene. Aktivna je zamjenska funkcija.		
564	Nedostaje zadana vrijednost automatskog upravljanja zgradom (BMS) <sup>2)</sup> .	Izvor senzora ili automatsko upravljanje zgradom (BMS) <sup>2)</sup> pogrešno je konfigurirano. Komunikacija je zatajila.	Provjerite konfiguraciju i funkciju automatskog upravljanja zgradom (BMS) <sup>2)</sup> .
	Dodatne informacije o uzrocima i uklanjanju: Funkcije su regulacije ugrožene. Aktivna je zamjenska funkcija.		
565/ 566/ 593/ 596	Signal je prejak na analognom ulazu AI1, AI2, AI3 ili AI4.	Postojeća dojava značajno leži iznad očekivanog maksimuma.	Provjerite ulazni signal.
	Dodatne informacije o uzrocima i uklanjanju: Dojava se obrađuje s maksimalnom vrijednosti.		
569	Nedostaje konfiguracija.	Nedostaje konfiguracija pumpe.	Konfigurirajte pumpu. Preporučuje se softversko ažuriranje.
	Dodatne informacije o uzrocima i uklanjanju: Pumpa radi u dodatnom radu.		
570	Elektronički modul je pretjerano zagrijan.	Prekoračena je dopuštena temperatura elektroničkog modula.	Osigurajte dopuštenu temperaturu okoline. Provjerite ventilaciju elektroničkog modula. Rashladno rebro održavajte slobodnim od taloga.
	Dodatne informacije o uzrocima i uklanjanju: Elektronički modul mora kod značajnijeg pregrijavanja namjestiti pogon pumpe kako bi se izbjegla oštećenja na elektroničkim komponentama.		
571	Veza dvostruke pumpe je prekinuta.	Ne može se uspostaviti veza s partnerom dvostruke pumpe.	Provjerite naponsko napajanje partnera dvostruke pumpe, kablenskog spoja i konfiguracije.
	Dodatne informacije o uzrocima i uklanjanju: Funkcija pumpe neznatno je umanjena. Glava motora ispunjava funkciju pumpe do ograničenja snage. Vidi i dodatnu informaciju za kôd 582.		
573	Prekinuta je komunikacija sa zaslonom i kontrolnom jedinicom.	Prekinuta je interna komunikacija sa zaslonom i kontrolnom jedinicom.	Provjerite kontakte plosnatog kabela.
	Dodatne informacije o uzrocima i uklanjanju: Zaslon i kontrolna jedinica su putem plosnatog kabela na stražnjoj strani spojeni s elektronikom pumpe.		
574	Prekinuta je komunikacija s CIF modulom.	Prekinuta je interna komunikacija s CIF modulom.	Provjerite/očistite kontakte između CIF modula i elektroničkog modula.
	Dodatne informacije o uzrocima i uklanjanju: CIF modul u prostoru sa stezaljkama spojen je pumpom s pomoću četiri kontakta.		
575	Daljinsko upravljanje putem radijske veze nije moguće.	Radijski modul za Bluetooth vezu ima smetnje.	Preporučuje se softversko ažuriranje. Kontaktirajte sa servisom.
	Dodatne informacije o uzrocima i uklanjanju: Funkcija pumpe nije ugrožena. Ako ažuriranje softvera nije dovoljno, kontaktirajte sa servisom.		



Kod	Upozorenje	Uzrok	Uklanjanje
578	Zaslon i kontrolna jedinica su neispravni.	Utvrđena je neispravnost na zaslonu i kontrolnoj jedinici.	Zamijenite zaslon i kontrolnu jedinicu.
	Dodatne informacije o uzrocima i uklanjanju: Zaslon i kontrolna jedinica mogu se dobiti kao rezervni dio.		
579	Softver za zaslon i kontrolnu jedinicu nije kompatibilan.	Zaslon i kontrolna jedinica ne mogu pravilno komunicirati s pumpom.	Preporučuje se softversko ažuriranje.
	Dodatne informacije o uzrocima i uklanjanju: Funkcija pumpe nije ugrožena. Ako ažuriranje softvera nije dovoljno, kontaktirajte sa servisom.		
580	Previše neispravnih unosa PIN-a.	Previše pokušaja spajanja s pogrešnim PIN-om.	Odvojite naponsko napajanje od pumpe i iznova uključite.
	Dodatne informacije o uzrocima i uklanjanju: Korišten je pogrešan PIN više od 5 puta. Iz sigurnosnih su razloga, do ponovnog uključivanja, onemogućeni dodatni pokušaji spajanja.		
582	Dvostruka pumpa nije kompatibilna.	Partner dvostruke pumpe nije kompatibilan s ovom pumpom.	Odaberite/instalirajte odgovarajućega partnera dvostruke pumpe.
	Dodatne informacije o uzrocima i uklanjanju: Funkcija dvostruke pumpe moguća samo s dvije kompatibilne pumpe istoga tipa. Provjerite kompatibilnost verzija softvera obaju partnera dvostruke pumpe. Kontaktirajte sa servisom.		
584	Unutarnja pogreška u zaslonu i kontrolnoj jedinici. Slijedi automatsko ponovno uključivanje zaslona.		Obratite se servisu. Zamijenite zaslon i kontrolnu jedinicu.
	Dodatne informacije o uzrocima i uklanjanju: Ova pogreška ne utječe na osnovne funkcije pumpe.		
586	Prenapon	Naponsko napajanje previsoko.	Provjerite naponsko napajanje.
	Dodatne informacije o uzrocima i uklanjanju: Pumpa radi. Ako napon dalje raste, pumpa se isključuje. Previsoki naponi mogu oštetiti pumpu.		
587	Slaba baterija.	Premalo baterijsko napajanje	Zamijenite bateriju.
	Dodatne informacije o uzrocima i uklanjanju: Tako dugo dok je napon baterije dovoljno visok, podaci o vremenu npr. u mjerenju topline i statističkim podacima se ispravno prikazuju. Ako je napon baterije prenizak, bilježenje vremena se više ne može održati. Nema negativnog utjecaja na funkciju pumpe		
588	Ventilator elektronike je blokiran, neispravan ili nije povezan.	Ventilator elektronike ne funkcionira.	Provjerite kabel ventilatora.
	Dodatne informacije o uzrocima i uklanjanju: Pumpa i dalje radi, ali više ne može osigurati punu snagu.		
589	Baterija prazna	Pražnjenje baterije	Kako bi se izbjegla moguća daljnja odstupanja u bilježenju vremena, potrebno je zamijeniti bateriju.
	Dodatne informacije o uzrocima i uklanjanju: Moguće je da je bilježenje vremena pumpe neispravno. Moguće je da podaci o vremenu pri npr. mjerenju količine topline/hladnoće, točkama vraćanja i statističkim podacima nisu ispravni. Osnovna funkcija pumpe nije umanjena.		
590	MFA <sup>1)</sup> tip partnera ne odgovara.	MFA <sup>1)</sup> partner nema odgovarajuću vrstu.	Provjerite vrstu i softver partnerske pumpe.
	Dodatne informacije o uzrocima i uklanjanju: Za partnera Multi-Flow Adaptation unaprijed je postavljena maksimalna zamjenska količina protoka. Provjera (!) označenim partnerom u MFA <sup>1)</sup> pregledu u kontekstnom izborniku.		

Tablica 57: Upozorenja

<sup>1)</sup> MFA = Multi-Flow Adaptation<sup>2)</sup> BMS = automatsko upravljanje zgradom

## 18.5 Upozorenja za konfiguraciju

Upozorenja za konfiguraciju nastaju kada se provodi nepotpuna ili proturječna konfiguracija.

**Primjer:**

Funkcija „Regulacija temperature dvorane“ traži osjetnik temperature. Odgovarajući izvor nije naveden ili nije ispravno konfiguriran.

Kod	Greška	Uzrok	Uklanjanje
601	Izvor zadane vrijednosti nije odgovarajuće konfiguriran.	Zadana vrijednost povezana na neodgovarajući izvor. Ulaz nije odgovarajuće konfiguriran.	Konfigurirajte izvor ili odaberite drugi izvor.
	Izvor zadane vrijednosti nije ispravno konfiguriran. U kontekstnom izborniku postoji poveznica na konfiguraciju izvora zadane vrijednosti.		
602	Izvor zadane vrijednosti nije dostupan.	Zadana vrijednost nije povezana na dostupni CIF modul.	Priključite CIF modul. Aktivirajte CIF modul.
	Izvor zadane vrijednosti ili CIF modul nisu ispravno konfigurirani. U kontekstnom izborniku postoje poveznice na konfiguraciju.		
603	Izvor senzora nije odgovarajuće konfiguriran.	Senzor 1 povezan na neodgovarajući izvor. Ulaz nije odgovarajuće konfiguriran.	Konfigurirajte izvor. Odaberite drugi izvor.
	Izvor senzora nije ispravno konfiguriran. U kontekstnom izborniku postoji poveznica na konfiguraciju izvora senzora.		
604	Isti izvor senzora nije moguć.	Izvori senzora konfigurirani su na isti izvor.	Izvor senzora za konfiguriranje na drugi izvor.
	Izvori senzora nisu ispravno konfigurirani. U kontekstnom izborniku postoji poveznica na konfiguraciju izvora senzora.		
606	Izvor senzora nije dostupan.	Vrijednost senzora 1 nije povezana na dostupni CIF modul.	Priključite CIF modul. Aktivirajte CIF modul.
	Izvor senzora ili CIF modul nisu ispravno konfigurirani. U kontekstnom izborniku postoje poveznice na konfiguraciju.		
607	Izvor senzora nije odgovarajuće konfiguriran.	Senzor 2 povezan na neodgovarajući izvor. Ulaz nije odgovarajuće konfiguriran.	Konfigurirajte izvor ili odaberite drugi izvor.
	Izvor senzora nije ispravno konfiguriran. U kontekstnom izborniku postoji poveznica na konfiguraciju izvora senzora.		
609	Izvor senzora nije dostupan.	Vrijednost senzora 2 nije povezana na dostupni CIF modul.	Priključite CIF modul. Aktivirajte CIF modul.
	Izvor senzora ili CIF modul nisu ispravno konfigurirani. U kontekstnom izborniku postoje poveznice na konfiguraciju.		
610	Izvor senzora nije odgovarajuće konfiguriran.	Temperaturu polaznog toka povežite na izvor koji ne odgovara. Ulaz nije odgovarajuće konfiguriran.	Konfigurirajte izvor na vrstu upotrebe „Osjetnik temperature“ ili odaberite drugi izvor.
	Izvor senzora nije ispravno konfiguriran. U kontekstnom izborniku postoji poveznica na konfiguraciju izvora senzora.		
611	Isti izvor senzora nije moguć.	Izvori senzora za brojilo topline konfigurirani su na isti izvor.	Jedan od izvora senzora za brojilo topline konfigurirajte na neki drugi izvor.
	Izvori senzora nisu ispravno konfigurirani. U kontekstnom izborniku postoji poveznica na konfiguraciju izvora senzora.		
614	Izvor senzora nije dostupan.	Temperaturu polaznog toka povežite na CIF modul koji nije dostupan.	Priključite CIF modul. Aktivirajte CIF modul.
	Izvor senzora ili CIF modul nisu ispravno konfigurirani. U kontekstnom izborniku postoje poveznice na konfiguraciju.		
615	Izvor senzora nije odgovarajuće konfiguriran.	Povežite osjetnik povratnog toka na izvore koji ne odgovaraju. Ulaz nije odgovarajuće konfiguriran.	Konfigurirajte izvor na vrstu upotrebe „Osjetnik temperature“ ili odaberite drugi izvor.
	Izvor senzora nije ispravno konfiguriran. U kontekstnom izborniku postoji poveznica na konfiguraciju izvora senzora.		
618	Izvor senzora nije dostupan.	Temperaturu povratnog toka povežite na CIF modul koji nije povezan.	Priključite CIF modul. Aktivirajte CIF modul.

Kod	Greška	Uzrok	Uklanjanje
	Izvor senzora ili CIF modul nisu ispravno konfigurirani. U kontekstnom izborniku postoje poveznice na konfiguraciju.		
619	Izvor senzora nije odgovarajuće konfiguriran.	Osjetnik temperature za „Prebacivanje grijanja/hlađenja“ povezan je na izvor koji ne odgovara. Ulaz nije odgovarajuće konfiguriran.	Konfigurirajte izvor na vrstu upotrebe „Osjetnik temperature“ ili odaberite drugi izvor.
	Izvor senzora nije ispravno konfiguriran. U kontekstnom izborniku postoji poveznica na konfiguraciju izvora senzora.		
621	Izvor senzora nije dostupan.	Vrijednost temperature za „Prebacivanje grijanja/hlađenja“ povezana je na CIF modul koji nije dostupan.	Priključite CIF modul. Aktivirajte CIF modul.
	Izvor senzora ili CIF modul nisu ispravno konfigurirani. U kontekstnom izborniku postoje poveznice na konfiguraciju.		
641	Izvor zadane vrijednosti nije odgovarajuće konfiguriran.	Zadana vrijednost povezana na neodgovarajući izvor. Ulaz nije odgovarajuće konfiguriran.	Konfigurirajte izvor ili odaberite drugi izvor.
	Izvor zadane vrijednosti za funkciju hlađenja nije ispravno konfiguriran. U kontekstnom izborniku postoji poveznica na konfiguraciju izvora zadane vrijednosti.		
642	Izvor zadane vrijednosti nije dostupan.	Zadana vrijednost nije povezana na dostupni CIF modul.	Priključite CIF modul. Aktivirajte CIF modul.
	Izvor zadane vrijednosti za funkciju hlađenja ili CIF modul nije ispravno konfiguriran. U kontekstnom izborniku postoje poveznice na konfiguraciju.		
643	Izvor senzora nije odgovarajuće konfiguriran.	Senzor 1 povezan na neodgovarajući izvor. Ulaz nije odgovarajuće konfiguriran.	Konfigurirajte izvor. Odaberite drugi izvor.
	Izvor senzora za funkciju hlađenja nije ispravno konfiguriran. U kontekstnom izborniku postoji poveznica na konfiguraciju izvora senzora.		
644	Isti izvor senzora nije moguć.	Izvori senzora konfigurirani su na isti izvor.	Izvor senzora za konfiguriranje na drugi izvor.
	Izvori senzora za funkciju hlađenja nisu ispravno konfigurirani. U kontekstnom izborniku postoji poveznica na konfiguraciju izvora senzora.		
646	Izvor senzora nije dostupan.	Vrijednost senzora nije povezana na dostupni CIF modul.	Priključite CIF modul. Aktivirajte CIF modul.
	Izvor senzora ili CIF modul nisu ispravno konfigurirani. U kontekstnom izborniku postoje poveznice na konfiguraciju.		
647	Izvor senzora nije odgovarajuće konfiguriran.	Senzor 2 povezan na neodgovarajući izvor. Ulaz nije odgovarajuće konfiguriran.	Konfigurirajte izvor ili odaberite drugi izvor.
	Izvor senzora za funkciju hlađenja nije ispravno konfiguriran. U kontekstnom izborniku postoji poveznica na konfiguraciju izvora senzora.		
649	Izvor senzora nije dostupan.	Vrijednost senzora 2 nije povezana na dostupni CIF modul.	Priključite CIF modul. Aktivirajte CIF modul.
	Izvor senzora ili CIF modul nisu ispravno konfigurirani. U kontekstnom izborniku postoje poveznice na konfiguraciju.		
650	Bez MFA <sup>1)</sup> partnerske pumpe	MFA <sup>1)</sup> je odabran, ali partnerska pumpa nije konfigurirana.	Potrebna je konfiguracija MFA <sup>1)</sup> partnera ili odaberite drugu vrstu regulacije.
	MFA <sup>1)</sup> prikuplja potražnju konfiguriranih partnerskih pumpi kako bi se ukupno opskrbile. Za to se partnerske pumpe moraju odabrati u MFA <sup>1)</sup> konfiguraciji.		
651	Izvor senzora nije odgovarajuće konfiguriran.	Senzor diferencijalnog tlaka je pogrešno priključen. Ulaz nije odgovarajuće konfiguriran.	Konfigurirajte vrstu uporabe „Senzor diferencijalnog tlaka“ ili odaberite drugi izvor.
	Izvor senzora nije ispravno konfiguriran. U kontekstnom izborniku postoji poveznica na konfiguraciju izvora senzora.		
655	Izvor senzora nije odgovarajuće konfiguriran.	Osjetnik temperature medija je pogrešno priključen. Ulaz nije odgovarajuće konfiguriran.	Konfigurirajte vrstu uporabe „Osjetnik temperature“ ili odaberite drugi izvor.

Kod	Greška	Uzrok	Uklanjanje
	Izvor senzora nije ispravno konfiguriran. U kontekstnom izborniku postoji poveznica na konfiguraciju izvora senzora.		
657	Visina dobave/protok nepoznat	Potrebna je visina dobave i/ili protok.	Priključite senzor diferencijalnog tlaka na pumpu i konfigurirajte ga.
	Pumpa radi u zamjenskom načinu rada kojim se održava pogon pumpe.		

Tablica 58: Upozorenja za konfiguraciju

<sup>1)</sup>MFA = Multi-Flow Adaptation

## 19 Održavanje

- Radovi održavanja: Stručna osoba mora biti upoznata s rukovanjem upotrijebljenim pogonskim sredstvima i njihovim zbrinjavanjem.
- Električni radovi: električne radove mora obavljati električar.
- Radovi montaže/demontaže: Stručna osoba mora biti obučena za rukovanje nužnim alatima i potrebnim pričvrsnim materijalima.

Preporučuje se da pumpu održava i pregledava korisnička služba tvrtke Wilo.



### OPASNOST

#### Opasnost od smrtnih ozljeda zbog električne struje!

Nestručno ponašanje prilikom električnih radova rezultira smrću strujnim udarom!

- Radove na električnim uređajima smije izvršavati samo električar.
- Prije svih radova isključite napajanje agregata i osigurajte ga od ponovnog uključivanja.
- Neka oštećenja na priključnom kabelu pumpe otkloni samo kvalificirani elektroinstalater.
- Nikada nemojte kopkati po otvorima motora ili elektroničkog modula niti išta u njih gurati.
- Pridržavajte se uputa za ugradnju i uporabu pumpe, regulacije razine i ostale dodatne opreme.
- Nakon završetka radova ponovno montirajte demontirane zaštitne naprave, kao što su poklopac ili poklopci spojke.



### OPASNOST

Rotor s trajnim magnetom na unutrašnjoj strani pumpe pri demontaži može biti opasan po život za osobe s medicinskim implantatima (npr. srčanim elektrostimulatorima).

- Potrebno je pridržavati se općih smjernica za ponašanje koje vrijede za rukovanje električnim uređajima!
- Ne otvarajte motor!
- Demontažu i montažu rotora smije provoditi samo korisnička služba poduzeća Wilo! Osobe koje nose srčani elektrostimulator **ne** smiju provoditi takve radove!



### UPUTA

Magneti u unutrašnjosti motora ne uzrokuju nikakvu opasnost **sve dok je motor kompletno montiran**. Osobe s ugrađenim srčanim elektrostimulatorom mogu se bez ograničenja približiti pumpi Stratos GIGA2.0.



## UPOZORENJE

### Materijalna šteta zbog jakih magnetskih sila!

Otvaranje motora uzrokuje nastanak jakih iznenadnih magnetskih sila. To može prouzročiti teške posjekotine, prignječenja i kontuzije.

- Ne otvarajte motor!
- Demontažu i montažu prirubnice motora i natpisa ležaja u svrhe radova održavanja i popravaka smije provoditi samo korisnička služba poduzeća Wilo!



## OPASNOST

### Opasnost po život uslijed strujnog udara! Generatorni ili turbinski pogon pri prostrujavanju pumpe!

Čak i bez elektroničkog modula (bez električnog priključka) na kontaktima motora može postojati opasan dodirni napon!

- Provjerite da su bez napona i prekrijte ili ogradite susjedne dijelove pod naponom!
- Zatvorite zaporne uređaje ispred i iza pumpe!



## OPASNOST

### Opasnost od smrtnih ozljeda zbog nemontiranog elektroničkog modula!

Na kontaktima motora može postojati napon opasan po život! Normalni rad pumpe dopušten je samo s montiranim elektroničkim modulom.

- Pumpu nikada nemojte priključivati niti rukovati njome bez montiranoga elektroničkog modula!



## OPASNOST

### Opasnost od smrtnih ozljeda zbog dijelova koji padaju!

Sama pumpa kao i dijelovi pumpe mogu imati vrlo veliku vlastitu težinu. Uslijed padajućih dijelova postoji opasnost od posjekotina, nagnječenja, kontuzija ili udaraca koji mogu biti i smrtonosni.

- Uvijek upotrebljavajte prikladna sredstva za podizanje, a dijelove osigurajte od ispadanja.
- Nikada se ne zadržavajte ispod podignutih tereta.
- Pri skladištenju i transportu kao i prije svih radova na instalaciji i montažnih radova pobrinite se za siguran položaj odnosno stabilnost pumpe.



## OPASNOST

### Opasnost od smrtnih ozljeda zbog odbačenih alata!

Alati koji se upotrebljavaju na vratilu motora za radove održavanja mogu biti odbačeni u slučaju doticaja s rotirajućim dijelovima. Moguće su ozljede i smrt!

- Alati koji se koriste kod radova održavanja moraju se posve ukloniti prije puštanja pumpe u pogon!

**UPOZORENJE****Opasnost od opekline ili smrzavanja pri dodirivanju pumpe/ postrojenja.**

Ovisno o pogonskom stanju pumpe odn. postrojenja (temperaturi medija) cjelokupna pumpa može postati vrlo vruća ili vrlo hladna.

- Tijekom pogona održavajte razmak!
- Ostavite postrojenje i pumpu da se ohlade!
- Tijekom svih radova nosite zaštitnu odjeću, zaštitne rukavice i zaštitne naočale.

**19.1 Dovod zraka**

Nakon svih radova održavanja ponovno pričvrstite poklopac ventilatora vijcima predviđenim za to tako da se motor kao i elektronički modul mogu dovoljno ohladiti.

U redovitim vremenskim razmacima mora se ispitati dovod zraka na kućištu motora i elektroničkom modulu. Zaprljanost negativno utječe na hlađenje motora. Po potrebi uklonite zaprljanosti i ponovno uspostavite neograničen dovod zraka.

**19.2 Radovi održavanja****OPASNOST****Opasnost od smrtnih ozljeda uslijed padanja dijelova!**

Pad pumpe ili pojedinačnih dijelova može prouzročiti ozljede opasne po život!

- Tijekom radova instalacije osigurajte dijelove pumpe od pada prikladnim sredstvima za prihvat tereta.

**OPASNOST****Opasnost po život uslijed strujnog udara!**

Provjeriti spoj bez napona i prekriti ili ograditi susjedne stojeće dijelove pod naponom.

**19.2.1 Zamjena klizno-mehaničke brtve**

Tijekom vremena utjecanja može se pojaviti neznatno propuštanje. I za vrijeme uobičajenog pogona pumpe neznatno propuštanje sporadičnih kapljica je uobičajeno.

Potrebna je redovita vizualna kontrola. Ako postoji jasno vidljivo propuštanje, zamijenite brtvu.

Za više informacija vidi također Wilo napomene za planiranje pumpi sa suhim rotorom. Wilo nudi ugradni sklop za popravke koji sadrži sve dijelove potrebne za zamjenu.

**UPUTA**

Magneti koji se nalaze u unutrašnjosti motora ne predstavljaju nikakvu opasnost za osobe s ugrađenim srčanim elektrostimulatorom. To vrijedi sve dok motor nije otvoren ili rotor nije demontiran. Zamjena klizno-mehaničke brtve može se izvršiti bez opasnosti.

**Demontaža:****UPOZORENJE****Opasnost od opekline!**

U slučaju visokih temperatura medija i tlakova sustava pustite da se pumpa prethodno ohladi i ispuštite tlak iz sustava.

1. Postrojenje odvojite od napona i osigurajte od neovlaštenog ponovnog uključivanja.
2. Zatvorite zaporne uređaje ispred i iza pumpe.
3. Provjerite da ne postoji napon.
4. Uzemljite i kratko spojite radno područje.

5. Otpustite vijke elektroničkog modula (Fig. I, poz. 3) i uklonite gornji dio elektroničkog modula (Fig. I, poz. 2).
6. Odvojite kabel mrežnoga priključka od stezaljki. Ako postoji, uklonite kabel senzora diferencijalnog tlaka na elektroničkom modulu ili na utičnom spoju senzora diferencijalnog tlaka.
7. Ispustite tlak iz pumpe otvaranjem odzračnog ventila (Fig. I, poz. 28).



### UPUTA

Preporučujemo da radi lakšeg rukovanja demontirate modul prije demontaže utičnog kompleta. (Vidi poglavlje „Zamjena elektroničkog modula“ [► 119]).

8. Dvije transportne ušice (Fig. I, poz. 30) ostavite na prirubnici motora.
9. Utični komplet za osiguranje pričvrstite na transportne ušice prikladnim sredstvima za podizanje (Fig. 6).
10. Otpustite i izvadite vijke (Fig. I/III/IV, poz. 29).
  - ⇒ Preporučuje se uporaba dvaju montažnih svornjaka (dodatna oprema) umjesto dvaju vijaka (Fig. I/III/IV, poz. 29). Montaži svornjaci uvrću se kroz provrt u laterni dijagonalno jedni prema drugima u kućište pumpe (Fig. I, poz. 24). Montažni svornjaci olakšavaju sigurnu demontažu utičnoga kompleta kao i kasniju montažu bez oštećenja radnoga kola.



### UPUTA

Tijekom pričvršćivanja sredstava za podizanje izbjegavajte oštećenje plastičnih dijelova kao što su kolo ventilatora i gornji dio modula.

11. Otpustite vijak (Fig. I/III, poz. 10, Fig. II/IV, poz. 29) koji drži pridržni lim senzora diferencijalnog tlaka. Senzor diferencijalnog tlaka (Fig. I, poz. 8) s pridržnim limom povucite na stranu i pustite da visi na vodovima za mjerenje tlaka (Fig. I, poz. 7). Odvojite priključni kabel senzora diferencijalnog tlaka na elektroničkom modulu od stezaljki ili ga odvojite i izvucite na utičnom spoju.
12. Za tip pumpe (Fig. III, IV) otpustite vijke poz. 29. Upotrijebite dva provrta s navojem (Fig. 103, poz. 1) koji se nalaze pored i upotrijebite prikladne, lokalno dostavljene vijke (npr. M10 x 25 mm). Istisnite utični komplet s kućišta pumpe. Za tip pumpe (Fig. I i Fig. II) upotrijebite dva provrta s navojem M10 (vidi Fig. 104) i prikladne, lokalno dostavljene vijke (npr. M10 x 20 mm). Za istiskivanje mogu se upotrijebiti i prerezi (Fig. 104, poz. 2). U tu svrhu postavite npr. dva odvijača i upotrijebite ih kao ručicu. Nakon otprilike 15 mm putanje istiskivanja utični komplet više neće ulaziti u kućište pumpe.

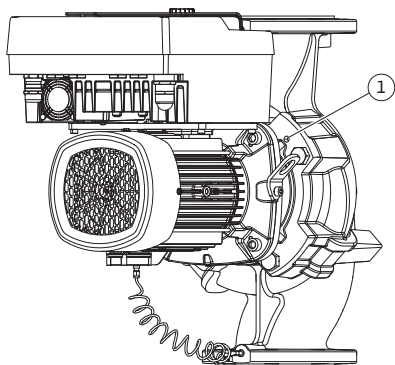


Fig. 103: Istiskivanje utičnoga kompleta putem provrta s navojem



### UPUTA

Kako bi se izbjeglo prevrtanje, utični komplet se eventualno mora poduprijeti pomoću odgovarajućih sredstava za podizanje. To je prije svega slučaj ako se ne koriste montažni svornjaci.

13. Otpustite dva neispadajuća vijka na zaštitnom limu (Fig. I i Fig. III, poz. 27) i uklonite zaštitni lim.
  - ⇒ **Izvedba s plastičnim radnim kolom i spojem stošcem (Fig. I i Fig. II)**

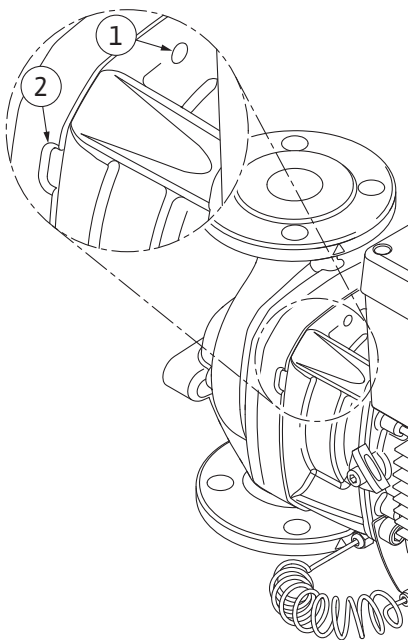


Fig. 104: Provrti s navojem i prorezi za istiskivanje utičnog kompleta s kućišta pumpe

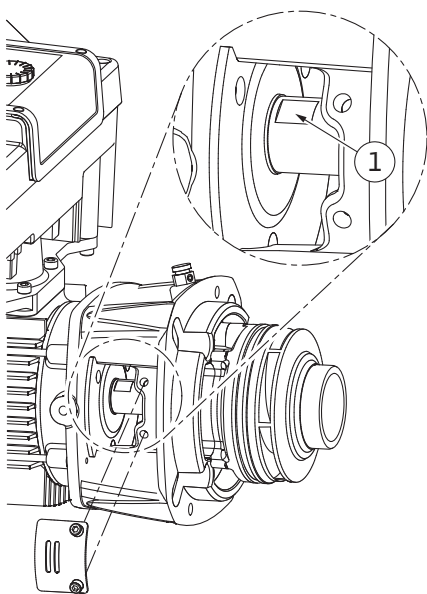


Fig. 105: Površine ključa na vratilu

14. U prozor laterne uvedite čeljusni ključ (širina 22 mm) i čvrsto držite vratilo površinama ključa (Fig. 105, poz. 1). Odvrnite maticu radnoga kola (Fig. I, poz. 22). Radno kolo (Fig. I, poz. 21) automatski se skida s vratila.
15. Demontirajte odstoju ploču (Fig. I, poz. 20).  
⇒ **Izvedba s lijevanim radnim kolom i spojem dosjednom oprugom (Fig. III)**
16. Otpustite maticu radnog kola (Fig. III, poz. 22). Skinite zateznu pločicu koja se nalazi ispod (Fig. III, poz. 23) i izvucite radno kolo (Fig. III, poz. 21) s vratila pumpe. Demontirajte dosjednu oprugu (Fig. III, poz. 37).  
⇒ **Za plastično radno kolo i lijevano radno kolo (Fig. I/II/III) vrijedi:**
17. Ovisno o tipu pumpe, otpustite vijke (Fig. I, i Fig. III, poz. 10) i vijke (Fig. II, poz. 10b) ili Fig. III, poz. 10a.
18. Odvojite laternu od centriranja motora i skinite je s vratila. Pritom se skida i klizno-mehanička brtva (Fig. I, poz. 25) i razmačni prsten (Fig. I, poz. 20). Izbjegavajte zapinjanje laterne.
19. Istisnite protuprsten (Fig. I, poz. 26) klizno-mehaničke brtve iz dosjeda laterne.
20. Pažljivo očistite dosjedne površine vratila i laterne.  
⇒ **Izvedba s lijevanim radnim kolom i spojem dosjednom oprugom (Fig. IV)**
21. Otpustite maticu radnog kola (Fig. IV, poz. 22). Skinite ploče koje se nalaze ispod nje (Fig. IV, poz. 23) i izvucite radno kolo (Fig. IV, poz. 21) s vratila pumpe. Demontirajte dosjednu oprugu (Fig. IV, poz. 37).
22. Skinite i klizno-mehaničku brtvu (Fig. IV, poz. 25) i razmačni prsten (Fig. IV, poz. 20).
23. Uklonite protuprsten (Fig. IV, poz. 26) klizno-mehaničke brtve iz dosjeda u laterni.
24. Pažljivo očistite dosjedne površine vratila i laterne.

#### Montaža



#### UPUTA

Tijekom svih narednih radova pridržavajte se zateznog momenta za odgovarajući tip navoja (tablica „Zatezni momenti“ [► 29])!

Elastomeri (okrugli brtveni prsten, klizno-mehanička brtva, obloga) se lako montiraju s „nenapetom vodom“ (npr. smjesom vode i deterđenta).



1. Kako biste zajamčili besprijekoran položaj dijelova, očistite površine prirubničke podloške i centriranja kućišta pumpe, laterne i po potrebi prirubnice motora.
2. Umetnite novi protuprsten u laternu. U slučaju izvedbe sa zasebnom pojedinačnom laternom (u skladu s Fig. I/II/III) laternu pažljivo gurnite preko vratila pa je pozicionirajte u stari ili neki drugi željeni kutni položaj u odnosu na prirubnicu motora. Pritom se pridržavajte dopuštenih položaja ugradnje dijelova (vidi poglavlje „Dopušteni položaji ugradnje i promjene u rasporedu dijelova prije instalacije“ [► 24]).

## OPREZ

### Oštećenje uslijed nestručnog rukovanja!

Radno kolo pričvršćuje se posebnom maticom, za čiju se montažu potrebno pridržavati određenog, dolje opisanog postupanja. U slučaju nepoštivanja uputa za montažu postoji opasnost od pretjeranog pritezanja navoja i ugrožavanja funkcije transportiranja. Uklanjanje oštećenih dijelova može zahtijevati mnogo novca i vremena i dovesti do oštećenja vratila.

Na oba navoja matice radnog kola pri svakoj montaži nanesite pastu za navoje. Ta pasta za navoje mora biti prikladna za nehrđajuće čelike i dopuštenu radnu temperaturu pumpe, npr. Molykote P37. Suha montaža može dovesti do zapečenja (hladnog zavarivanja) navoja i tako onemogućiti sljedeću demontažu.

#### ⇒ Izvedba s plastičnim radnim kolom i spojem stošcem (Fig. I i Fig. II)

3. U prozor laterne uvedite čeljusni ključ (širina 22 mm) i čvrsto držite vratilo površinama ključa (Fig. 105, poz. 1).
4. Uvrnite maticu radnog kola u glavinu radnog kola sve do graničnika.
5. Radno kolo s maticom radnoga kola čvrsto navrnite na vratilo. Pritom **nemojte** mijenjati položaj postignut u prethodnom koraku. Radno kolo nikada nemojte pritezati alatom.
6. Rukom čvrsto držite radno kolo i otpustite maticu radnog kola za oko 2 okretaja.
7. Ponovno navrćite radno kolo s maticom radnog kola na vratilo sve dok se ne pojača otpor trenja. Pritom **nemojte** mijenjati položaj postignut u prethodnom koraku.
8. Čvrsto držite vratilo čeljusnim ključem (širina 22 mm) i zategnite maticu radnog kola propisanim zateznim momentom (vidi tablicu „Zatezni momenti“ [► 29]). Matica (Fig. 106, poz. 1) mora biti poravnata otprilike  $\pm 0,5$  mm s krajem vratila (Fig. 106, poz. 2). Ako to nije slučaj, otpustite maticu pa ponovite korake 4...8.
9. Uklonite čeljusni ključ pa ponovno montirajte zaštitni lim (Fig. I, poz. 27).

#### ⇒ Izvedba s lijevanim radnim kolom i spojem dosjednom oprugom (Fig. III i Fig. IV)

10. U prozor laterne (Fig. IV, poz. 38) uvedite čeljusni ključ (širina 32 mm) i čvrsto držite vratilo površinama ključa (Fig. 105, poz. 1). Montirajte radno kolo s podložnom pločicom (podložnim pločicama) i maticom. Zategnite maticu. Izbjegavajte oštećenja klizno-mehaničke brtve zbog zapinjanja.
11. Očistite utor laterne pa umetnite novi okrugli brtveni prsten (Fig. III, poz. 19).
12. Utični komplet za osiguranje pričvrstite na transportne ušice prikladnim sredstvima za podizanje. Pri učvršćivanju izbjegavajte oštećenje plastičnih dijelova kao što su kolo ventilatora i gornji dio elektroničkog modula.

#### ⇒ Za plastično radno kolo i lijevano radno kolo vrijedi:

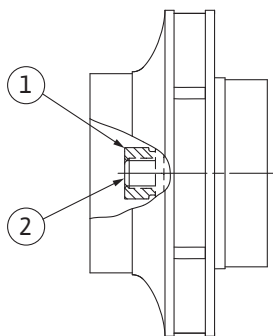


Fig. 106: Ispravan položaj matice radnog kola nakon montaže

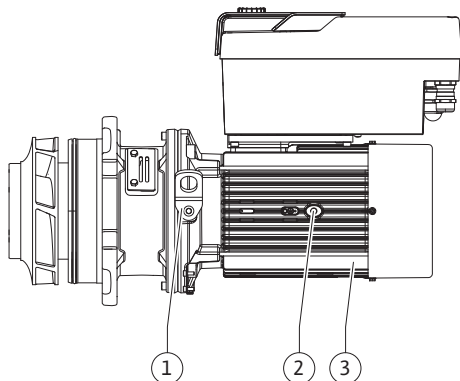


Fig. 107: Utični komplet

13. Uvedite utični komplet (vidi Fig. 107) u kućište pumpe u starom ili nekom drugom željenom kutnom položaju. Pritom se pridržavajte dopuštenih položaja ugradnje dijelova (vidi poglavlje „Dopušteni položaji ugradnje i promjene u rasporedu dijelova prije instalacije“ [► 24]).
14. Preporučuje se uporaba montažnih svornjaka (vidi poglavlje „Dodatna oprema“ [► 19]). Nakon što se vodilica laterne osjetno uglavi (oko 15 mm ispred krajnjeg položaja) više ne postoji opasnost od prevrtanja ili iskrivljavanja po rubu. Nakon što je utični komplet osiguran najmanje jednim vijkom (Fig. I/III, poz. 10 ili Fig. III/IV, poz. 29), možete ukloniti učvršćena sredstva s transportnih ušica.
15. Uvrnite vijke (Fig. I/III, poz. 10 ili Fig. III/IV, poz. 29), ali ih još ne pritežite do kraja. Tijekom uvrtnja vijaka utični komplet uvlači se u kućište pumpe.

## OPREZ

### Oštećenje uslijed nestručnog rukovanja!

Tijekom uvrtnja vijaka provjerite može li se vratilo okretati laganim okretanjem kola ventilatora. Ako se vratilo teško okreće, naizmjenice križno pritežite vijke.

16. Ako su vijci (Fig. I, poz. 4) elektroničkog modula bili uklonjeni, ponovno zavrnite vijke. Uglavite pridržni lim (Fig. I, poz. 13) senzora diferencijalnog tlaka ispod jedne od glava vijaka (Fig. I/III, poz. 10 ili Fig. II/IV, poz. 29) na strani suprotno od elektroničkog modula. Do kraja pritegnite vijke (Fig. I/III, poz. 10 ili Fig. III/IV, poz. 29).
17. Transportne ušice (Fig. I, poz. 30) premještene u koraku 7 u odjeljku „Demontaža“ opet premjestite s kućišta motora na priрубnicu motora.



## UPUTA

Pridržavajte se mjera za puštanje u pogon (vidi poglavlje „Puštanje u pogon“ [► 47]).

18. Ponovno na stezaljke spojite priključni kabel senzora diferencijalnog tlaka/voda mrežnog priključka.
19. Opet montirajte gornji dio elektroničkoga modula i pritegnite vijke.
20. Otvorite zaporne uređaje ispred i iza pumpe.
21. Ponovno uključite osigurač.

## 19.2.2 Zamjena motora/pogona

Povećani šumovi ležaja i neobične vibracije ukazuju na trošenje ležaja. Tada morate zamijeniti ležaj i motor. Zamjenu pogona smije vršiti samo korisnička služba društva Wilo!



## UPUTA

U slučaju izvedbe pumpe u skladu s Fig. IV motor je izveden s integriranom laternom, za razliku od drugih izvedbi sa zasebnom laternom. Koraci 14...24 za demontažu u poglavlju „Zamjena klizno-mehaničke brtve“ ovdje nisu potrebni.



## OPASNOST

### Opasnost po život uslijed strujnog udara! Generatorni ili turbinski pogon pri prostrujavanju pumpe!

Čak i bez elektroničkog modula (bez električnog priključka) na kontaktima motora može postojati opasan dodirni napon!

- Provjerite da su bez napona i prekrijte ili ogradite susjedne dijelove pod naponom!
- Zatvorite zaporne uređaje ispred i iza pumpe!



## UPOZORENJE

### Materijalna šteta zbog jakih magnetskih sila!

Otvaranje motora uzrokuje nastanak jakih iznenadnih magnetskih sila. To može prouzročiti teške posjekotine, prignječenja i kontuzije.

- Ne otvarajte motor!
- Demontažu i montažu prirubnice motora i natpisa ležaja u svrhe radova održavanja i popravaka smije provoditi samo korisnička služba poduzeća Wilo!



## UPUTA

Magneti, koji se nalaze u unutrašnjosti motora, ne predstavljaju nikakvu opasnost za osobe s ugrađenim srčanim elektrostimulatorom sve dok motor nije otvoren i rotor nije demontiran. Zamjena motora/pogona može se izvršiti bez opasnosti.

### Demontaža

1. Za demontažu motora provedite korake 1 ... 21 u skladu s poglavljem „Zamjena klizno-mehaničke brtve”. (Prilikom podizanja pojedinačnog motora transportne ušice mogu se premjestiti sa Fig. I, poz. 14a na poz. 14b).



## UPUTA

Ako u kućištu motora nema provrta s navojem (Fig. II/III, poz. 14b), premještanje transportnih ušica nije potrebno.

2. Za montažu pogona provedite korake montaže 1 ... 21, vidi poglavlje „Zamjena klizno-mehaničke brtve”.

### Montaža

1. Kako biste zajamčili besprijekoran položaj dijelova, očistite površine prirubničke podloške i centriranja kućišta pumpe, laterne i prirubnice motora.
2. Prije montaže elektroničkog modula umetnite novi okrugli brtveni prsten (Fig. I, poz. 31) između elektroničkog modula (Fig. I, poz. 1) i adaptera motora (Fig. I, poz. 11) na kontaktni element.
3. Elektronički modul pritisnite u kontakt novog motora i pričvrstite vijcima (Fig. I, poz. 4).



## UPUTA

Prilikom montaže elektronički modul mora se pritisnuti sve do graničnika.

4. Za montažu pogona provedite korake montaže 1 ... 21, vidi poglavlje „Zamjena klizno-mehaničke brtve” [► 114].

## 19.2.3 Zamjena elektroničkog modula



## UPUTA

Prije naručivanja elektroničkog modula kao zamjene za rad s dvostrukom pumpom, provjerite verziju softvera preostalog partnera dvostruke pumpe.

Kompatibilnost softvera obaju partnera dvostruke pumpe mora biti osigurana. Kontaktirajte sa servisom.

**Prije svih radova obratite pažnju na poglavlje „Puštanje u pogon“! Zamjenu elektroničkog modula smije vršiti samo korisnička služba tvrtke Wilo!**



## OPASNOST

### Opasnost po život uslijed strujnog udara! Generatorni ili turbinski pogon pri prostrujavanju pumpe!

Čak i bez elektroničkog modula (bez električnog priključka) na kontaktima motora može postojati opasan dodirni napon!

- Provjerite da su bez napona i prekrijte ili ogradite susjedne dijelove pod naponom!
- Zatvorite zaporne uređaje ispred i iza pumpe!



## UPUTA

Magneti, koji se nalaze u unutrašnjosti motora, ne predstavljaju nikakvu opasnost za osobe s ugrađenim srčanim elektrostimulatorom sve dok motor nije otvaran i rotor nije demontiran. Zamjena elektroničkog modula može se izvršiti bez opasnosti.

1. Za demontažu elektroničkog modula provedite korake 1 ... 6 u skladu s poglavljem „Zamjena klizno-mehaničke brtve” [► 114].
2. Uklonite vijke (Fig. I, poz. 4) pa skinite elektronički modul s motora.
3. Zamijenite okrugli brtveni prsten (Fig. I, poz. 31).
4. Novi elektronički modul pritisnite u kontakt motora i pričvrstite vijcima (Fig. I, poz. 4).  
Ponovno uspostavite pripravnost pumpe za rad: Vidi poglavlje „Zamjena klizno-mehaničke brtve” [► 114]; koraci 18 ... 21 u odjeljku „Montaža”!



## UPUTA

Prilikom montaže elektronički modul mora se pritisnuti sve do graničnika.



## UPUTA

Prilikom ponovne provjere izolacije na licu mjesta, razdvojite elektronički modul od mrežnog napajanja!

### 19.2.4 Zamjena ventilatora modula

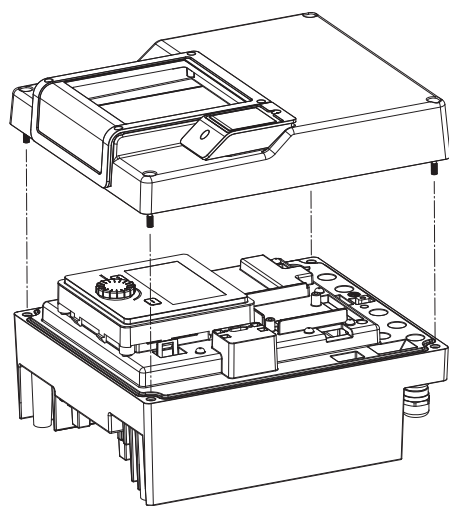


Fig. 108: Otvaranje poklopca elektroničkog modula

Kako biste zamijenili ventilator modula, morate demontirati elektronički modul, vidi poglavlje „Zamjena elektroničkog modula”. [► 119]

#### Demontaža ventilatora modula:

1. Otvorite poklopac elektroničkog modula (vidi poglavlje „Električni priključak” [► 34]).

2. Izvucite priključni kabel ventilatora modula.

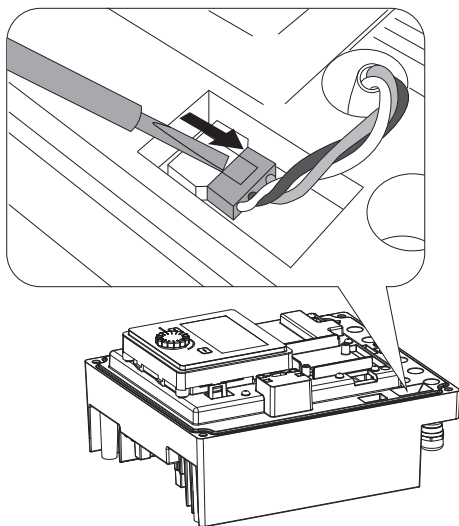


Fig. 109: Otpuštanje priključnog kabela ventilatora modula

3. Otpustite vijke ventilatora modula.

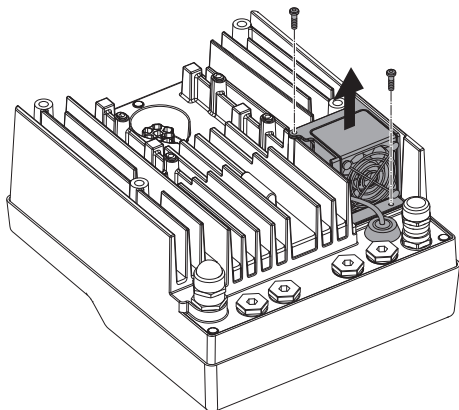


Fig. 110: Demontaža ventilatora modula

4. Skinite ventilator modula te oslobodite kabel s gumenom brtvom iz donjeg dijela modula.

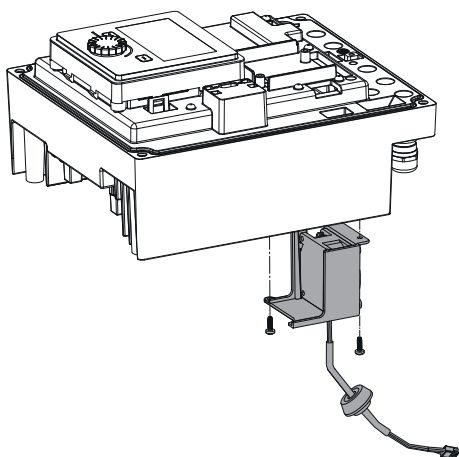


Fig. 111: Skidanje ventilatora modula zajedno s kablom i gumenom brtvom

#### Montaža novog ventilatora modula:

1. Montirajte novi ventilator modula obrnutim redoslijedom na opisani način.
2. Ponovno montirajte elektronički modul (vidi poglavlje „Zamjena elektroničkog modula” [► 119]).

### 19.2.5 Zamjena baterije

**Prije svih radova isključite napajanje sustava i osigurajte ga od ponovnog uključivanja!**  
Baterija (gumbasta ćelija CR2032) nalazi se ispod zaslona.

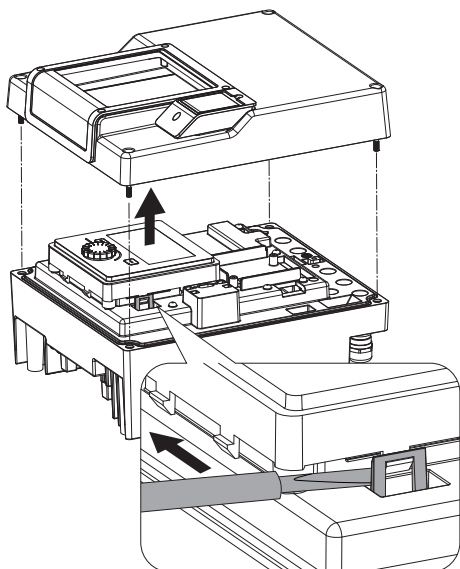


Fig. 112: Demontaža poklopca modula; otpuštanje zaslona i kontrolne jedinice iz zapora

1. Skinite poklopac elektroničkog modula (vidi poglavlje „Zamjena elektroničkog modula“ [► 119]).
2. Otpustite zaslon i kontrolnu jedinicu iz zapora (slika) i izvucite kabel zaslona.

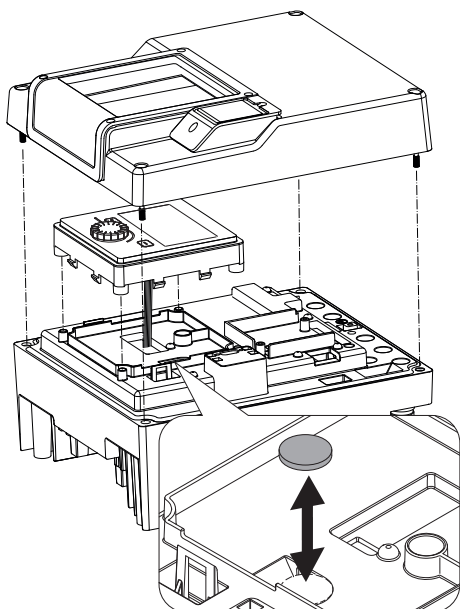


Fig. 113: Podizanje zaslona i kontrolne jedinice, zamjena baterije

3. Podignite zaslon i kontrolnu jedinicu te zamijenite bateriju.
4. Provedite montažu obrnutim redoslijedom.

## 20 Rezervni dijelovi

Originalne rezervne dijelove nabavite isključivo preko specijaliziranog obrtnika ili korisničke službe Wilo. Kako biste izbjegli dodatna pitanja i pogrešne narudžbe, pri svakoj narudžbi navedite sve podatke s tipske pločice pumpe i pogona. Tipska pločica pumpe, vidi Fig. 2, poz. 1, tipska pločica pogona vidi Fig. 2, poz. 2.

### OPREZ

#### Opasnost od materijalne štete!

Besprijekorno funkcioniranje pumpe može se zajamčiti samo ako se upotrebljavaju originalni rezervni dijelovi.

Upotrebljavajte isključivo originalne rezervne dijelove marke Wilo!

Podatci potrebni za narudžbu rezervnih dijelova: Brojevi rezervnih dijelova, nazivi rezervnih dijelova, svi podatci tipske pločice pumpe i pogona. Na taj se način izbjegavaju povratni upiti i pogrešne narudžbe.



## UPUTA

Popis originalnih rezervnih dijelova: vidi dokumentaciju rezervnih dijelova marke Wilo ([www.wilo.com](http://www.wilo.com)). Brojevi pozicija crteža dijelova (Fig. ... III) služe orijentaciji i popisivanju komponenata pumpe. Te brojevi pozicija **ne** upotrebljavajte za naručivanje zamjenskih dijelova!

## 21 Zbrinjavanje

### 21.1 Ulja i maziva

Pogonska sredstva treba prikupiti u posebne spremnike i zbrinuti u skladu s važećim smjernicama. Odmah pokupite kapljice!

### 21.2 Informacije o sakupljanju rabljenih električnih i elektroničkih proizvoda

Propisnim zbrinjavanjem i stručnim recikliranjem ovog proizvoda izbjegavaju se štete za okoliš i opasnosti za osobno zdravlje ljudi.



## UPUTA

### Zabranjeno je zbrinjavanje u kućni otpad!

U Europskoj uniji ovaj se simbol može pojaviti na proizvodu, pakiranju ili popratnoj dokumentaciji. Označava da se dotični električni i elektronički proizvodi ne smiju zbrinuti s kućnim otpadom.

Za propisno rukovanje, recikliranje i zbrinjavanje dotičnih rabljenih proizvoda obratite pažnju na sljedeće:

- Ove proizvode predajte isključivo na sakupljalištima otpada koja su za to predviđena i certificirana.
- Pridržavajte se lokalno valjanih propisa!

Informacije o propisnom zbrinjavanju potražite u lokalnoj općini, najbližoj službi za zbrinjavanje otpada ili kod trgovca kod kojeg je proizvod kupljen. Ostale informacije o recikliranju na [www.wilo-recycling.com](http://www.wilo-recycling.com).

### 21.3 Baterija/akumulator

Baterije i akumulatori ne spadaju u kućni otpad te ih prije zbrinjavanja proizvoda treba izvaditi. Krajnji su potrošači zakonski obvezni vratiti sve rabljene baterije i akumulatore. U tu se svrhu rabljene baterije i akumulatori mogu bez naknade predati na lokalnom skupljalištu općina ili u specijaliziranim trgovinama.



## UPUTA

### Ugrađena litijaska baterija!

Elektronički modul pumpe Stratos GIGA2.0 sadrži izmjenjivu litijevu bateriju. Za preniski napon baterije potrebna je zamjena baterije. Prikazuje se upozorenje u zaslonu pumpe. Smije se upotrebljavati samo baterija iz kataloga rezervnih dijelova Wilo! Ostale informacije na temu recikliranja na [www.wilo-recycling.com](http://www.wilo-recycling.com).

**Zadržavamo pravo na tehničke izmjene!**











# wilo



Local contact at  
[www.wilo.com/contact](http://www.wilo.com/contact)

Pioneering for You

WILO SE  
Wilopark 1  
44263 Dortmund  
Germany  
T +49 (0)231 4102-0  
T +49 (0)231 4102-7363  
[wilo@wilo.com](mailto:wilo@wilo.com)  
[www.wilo.com](http://www.wilo.com)