



## Närvarosensor, 1-kanal, 41-600, 41-686 EnOcean 2-kanal, 41-620, 41-687 EnOcean

Gäller produktionskod C6281 I98 och framåt

### Användning

Sensorn är avsedd för användning i kontor, skolor, konferensrum och liknande. Sensorn passar bra för både stora och små lokaler eftersom flera slavsensorer (maks. 20 st) kan anslutas för att få ett större täckningsområde.

Användning - art nr. 41-620 och 41-687:

Sensorn är lämpad för stora lokaler, där det finns krav på att installationen ska fördelas på flera grupper av säkerhetsskäl, det kan exempelvis röra sig om korridorer, trappuppgångar, samlingslokaler, eller liknande.

Närvarosensor för styrning av belysning. Belysningen tänds med tryckknapp eller automatiskt vid rörelse. Belysningen kan vid behov åsidosättas och släcks automatiskt efter den senaste rörelsen som detekterats och en tidsfördröjning, eller manuellt med knapptryck.

Sensorn har en inbyggd ljusmätare som säkerställer att belysningen endast tänds när det behövs.

Obs! All inställning av sensorns parametrar sker via fjärrkontrollen 41-934 (tillbehör) eller via NIKO Sensor Tool app och tillhörande IR-adapter typ 41-936 (tillbehör).

### Installation

Du behöver inte montera sensorn först eftersom den har en "plug in"-klämskena, vilket innebär att du kan fästa kablarna på klämskenan och sedan trycka fast klämskenan på sensorn. När sensorn har anslutits till 230 V-nätet ska dess parametrar ställas in. Det görs med fjärrkontrollen 41-934 (tillbehör) eller via NIKO Sensor Tool app och tillhörande IR-adapter typ 41-936 (tillbehör).

### Placering:

Sensorn reagerar på rörelse och värme i förhållande till omgivningen. Undvik placering nära värmekällor som spisar, element, ventilationsanläggningar och rörliga delar som mobiler. Detta kan leda till att enheten aktiveras av misstag. [Fig. 1.](#)

Art nr.	41-600	41-620	41-686	41-687
Takhöjd 2,4-3 m	•	•	•	•
1 kanal	•		•	
2 kanal		•		•
Trådlös EnOcean			•	•
Slav 41-601	•	•	•	•

### Område:

Den rekommenderade monteringshöjden för denna sensor är 2,4 m. Här har sensorn en räckvidd på Ø8 m i golvnivå. [Fig. 2.](#)

### Montering:

Sensorn är anpassad för infälld montering i undertak. [Fig. 4.](#)

### Anslutning av slavsensorer type 41-601:

Du kan utöka täckningsområdet genom att ansluta slavsensorer type 41-601 till sensorn, högst 20 st. Kopplingsschemat. [Fig. 5.](#)

För att få komplett täckning vid användning av flera slavesensorer bör du räkna med cirka 30 % överlappning. [Fig. 3.](#)

### Manuell användning:

Genom att ansluta en 230 V-knapp på klämman som är märkt TI kan du tända och släcka belysningen manuellt.

### Funktion

Sensorn kan styra belysningen på två olika sätt:

#### Automatisk tändning och släckning via dagsljusberoende

närvarosensor. Ljussensorn har första prioritet (fabriksinställning)

Belysningen tänds automatiskt när närvarosensorn registrerar aktivitet i täckningsområdet och belysningsnivån ligger under inställd nivå. Ljuset släcks automatiskt en förutbestämd tid efter det att aktivitet inte längre registreras i närvarosensorns täckningsområde eller belysningsnivån ligger över den inställda nivån i 5 minuter. Möjlighet till anslutning av tryckknapp för manuell tändning (dagsljusberoende) och släckning.

#### Aktiv tändning och släckning via tryckknapp, automatisk släckning via närvarosensor eller belysningsnivå. Ljussensorn har första prioritet

När lysniveaue er under indstillet niveau, kan lyset tændes via betjeningstryk. Lyset slukker automatisk efter en forudbestemt periode, når registrering af aktivitet i sensorens dækningsområde er ophørt, eller belysningsniveaue er over indstillet niveau i 5 min. Betjeningstryk skal tilsluttes eller en trådløs tryckknapp måste programmeras (Gæller kun for 41-686/41-687).

#### Obs! (Gæller kun for 41-620/41-687)

Båda relæutgångarna aktiveras samtidigt.

#### Fabriksinställning:

Funktion: Automatisk tändning/släckning via sensorn.  
Lux: 200 lux  
Efterlystid: 15 minutter  
Kænslighed: High

## Tekniska data

### Ingång:

Matarspänning..... 230 V AC  $\pm$  10 %, 50 Hz  
Effektförbrukning..... < 1 W

### Utgång:

Relä .....  $\mu$  10 A, 250/400 V AC, NO  
Max. kompensationskapacitet..... 140  $\mu$ F  
Max. inkopplingsström..... 165 A/20 m sek.  
800 A/200  $\mu$  sek.

### Belastning:

Glöd- och halogenglödlampor ..... 2300 W  $\cos \varphi = 1$   
Lysrör ..... 1200 VA  $\cos \varphi \geq 0,5$   
Lysrör HF-Don ..... 1200 VA  $\cos \varphi \geq 0,9$   
Halogen elektronisk transformator ..... 500 VA  
LED-driver..... 500 VA  
LED-lampor 230 V AC..... 350 W  
Lågenergilampor, CLF ..... 58 st. (18 W)

### Prestanda:

Luxintervall ..... 100 – 1000 lux  
Eftersläckningstid ..... 5-60 min.  
Monteringshöjd..... 2,4 – 3 m  
Räckvidd kroppsrörelser  
(vid en monteringshöjd på 3 m)..... 113 m<sup>2</sup>  
Räckvidd små rörelser  
(ved 2,5 m monteringshøjde) ..... 5,5 m<sup>2</sup>  
Omgivningstemperatur..... +5°C ... +40°C  
Kapslingsklass ..... IP 20  
Färg..... RAL 9016 (Vit)

### Godkännanden:

CE i enlighet med..... EN 60669-2-1

## Tillbehör

IR-fjärrkontroll..... 41-934  
IR-fjärrkontroll för användare ..... 41-935  
IR-adapter..... 41-936

## Fjärrkontroll

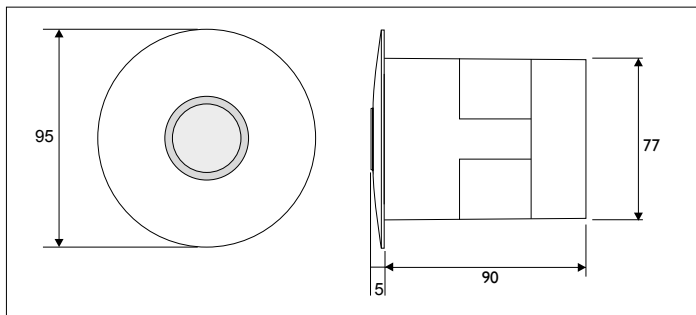
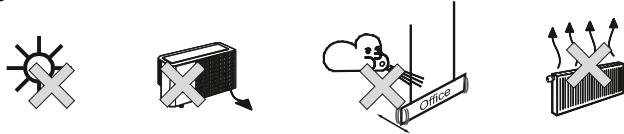
Programmeringar via IR-fjärrkontroll typ 41-934 (tillbehör).

Se guiden för information om programmering. **Fig. 6.**

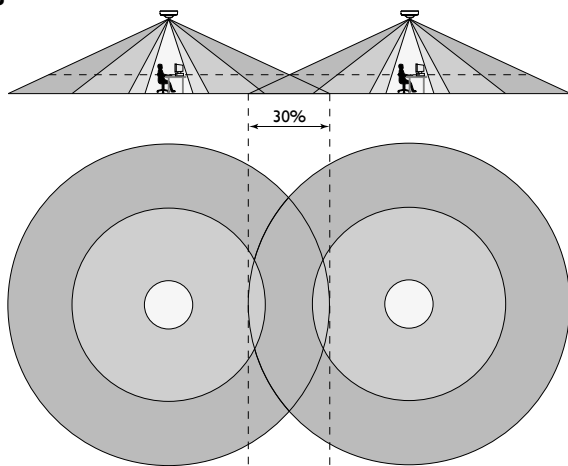
## Drift och underhåll

Smuts påverkar sensorns funktion och sensorns lins bör därför hållas ren. Vid rengöring används en trasa som har fuktats i vatten blandat med vanligt rengöringsmedel. Undvik att trycka hårt på linsen. Om linsen eller andra delar av sensorn skadas måste de bytas ut.

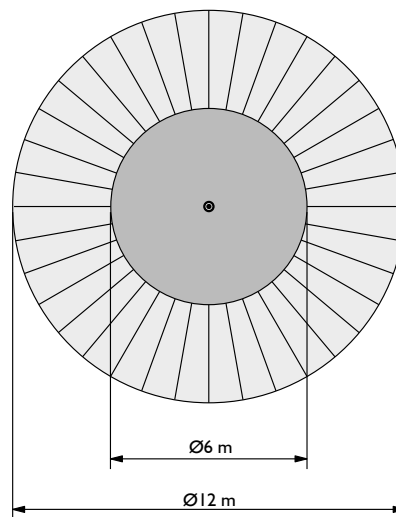
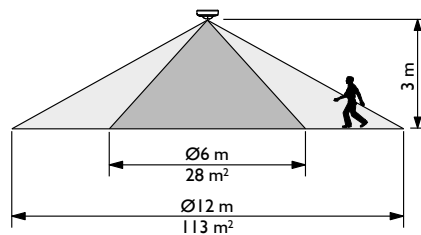
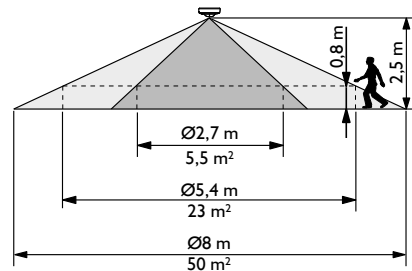
**Fig. 1**



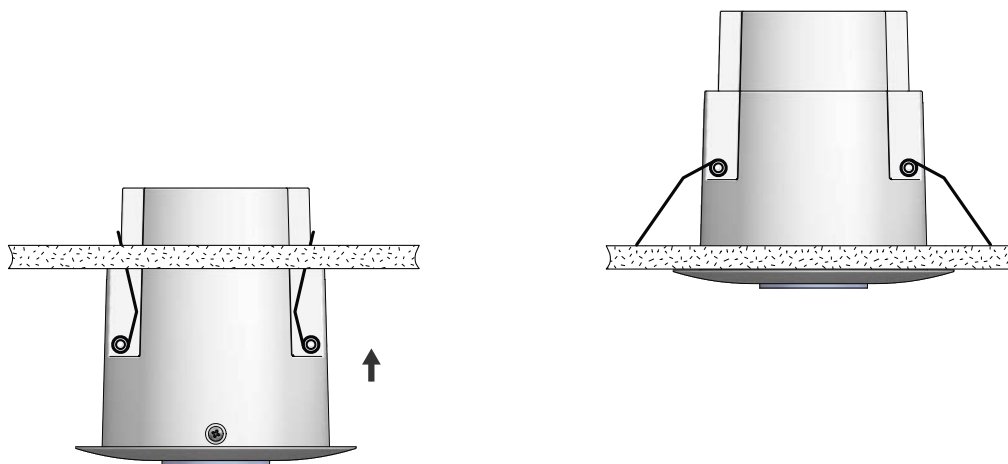
**Fig. 3**



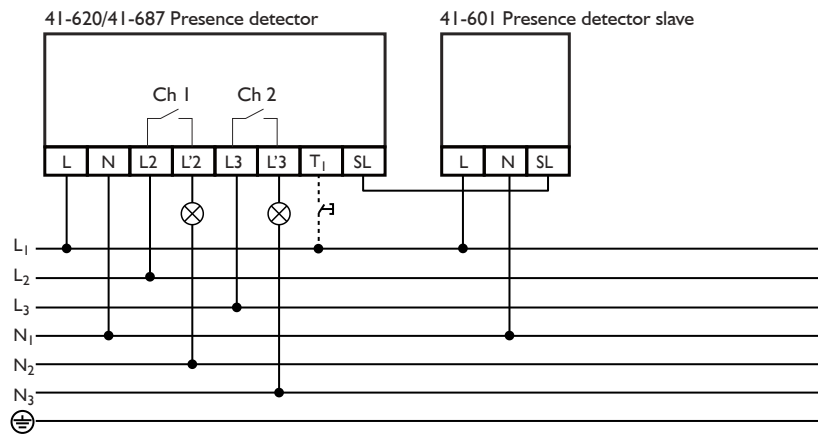
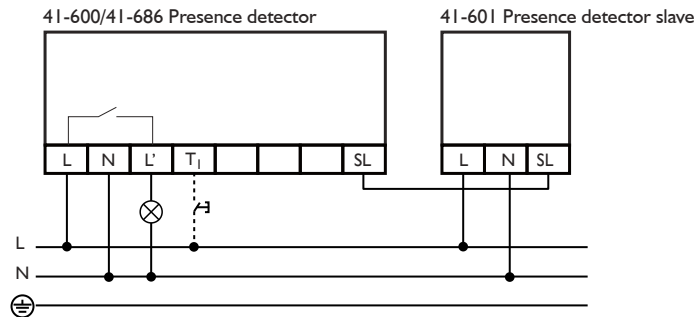
**Fig. 2**



**Fig. 4**



**Fig. 5**



**Fig. 6**

<b>Programming</b> .....	<b>5</b>	<b>Status</b> .....	<b>7</b>
6.1 Setting lux level .....	5	6.9 Status - Off delay timer .....	7
6.2 Walk test.....	5	6.10 Status - Lux level .....	7
6.3 Select between Auto On or Active On.....	5	6.11 Status - Sensitivity.....	7
6.4 Off delay timer.....	6	6.12 Status - Automatic On or Active On.....	8
6.5 Select sensitivity.....	6		
6.6 Reset to factory settings.....	6		
6.7 Learn-in wireless push buttons <b>ONLY 41-686/41-687</b> .....	6		
6.8 Delete learned-in wireless push buttons <b>ONLY 41-686/41-687</b> ..	7		

**Advarsel:** Indbygning og montering af elektriske apparater må kun foretages af aut. elinstallatør. Ved fejl eller driftforstyrrelser kontakt den aut. elinstallatør. Ret til ændringer forbeholdes!

**Warning:** Installation and assembly of electrical equipment must be carried out by qualified electricians. Contact a qualified electrician in case of fault or breakdown. Reserving the right to make changes!

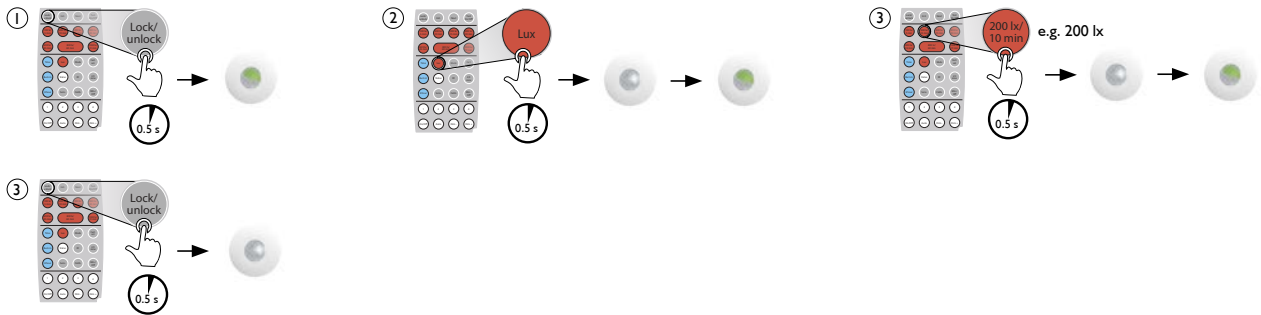
**Warnung:** Einbau und Montage elektrischer Geräte dürfen nur durch Elektrofachkräfte erfolgen. Wenden Sie sich bei Störungen bzw. Ausfall an einen Elektrofach-kraft. Änderungen vorbehalten!

**Avertissement:** L'installation et le montage d'appareils électriques doivent exclusivement être exécutés par un électricien agréé. En cas de défaut ou de perturbation du fonctionnement, contacter un installateur électricien agréé. Sous réserve de modifications!

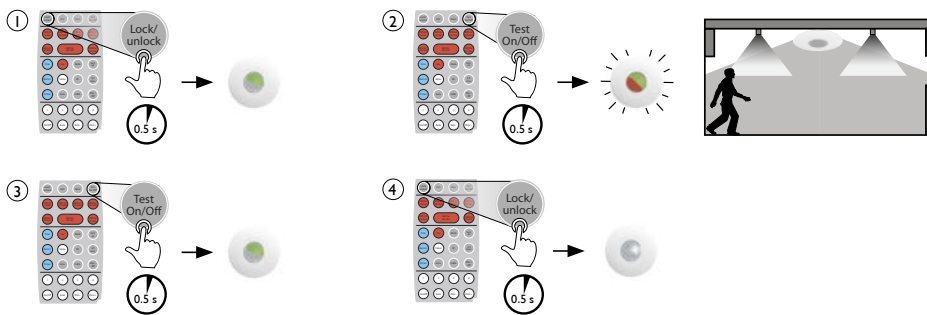
**Varning:** Elektriska apparater får endast byggas in och monteras av en auktoriserad elinstallatör. Kontakta den auktoriserade elinstallatören vid fel eller driftstörningar. Med reservation för ändringar!

**Advarsel:** Innbygging og montering av elektriske apparater må kun utføres av autorisert elektriker. Autorisert elektriker skal også kontaktes ved feil eller driftsforstyrrelser. Det tas forbehold om endringer!

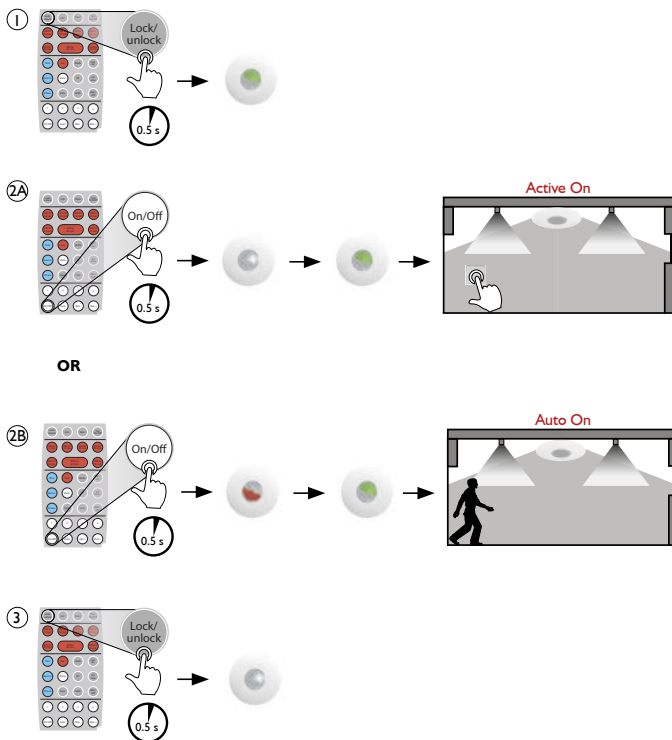
## 6.1 Setting lux level



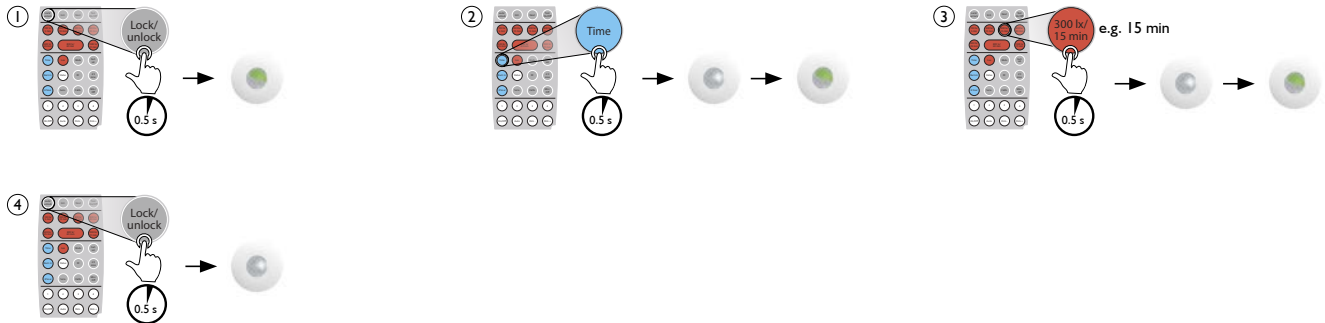
## 6.2 Walk test



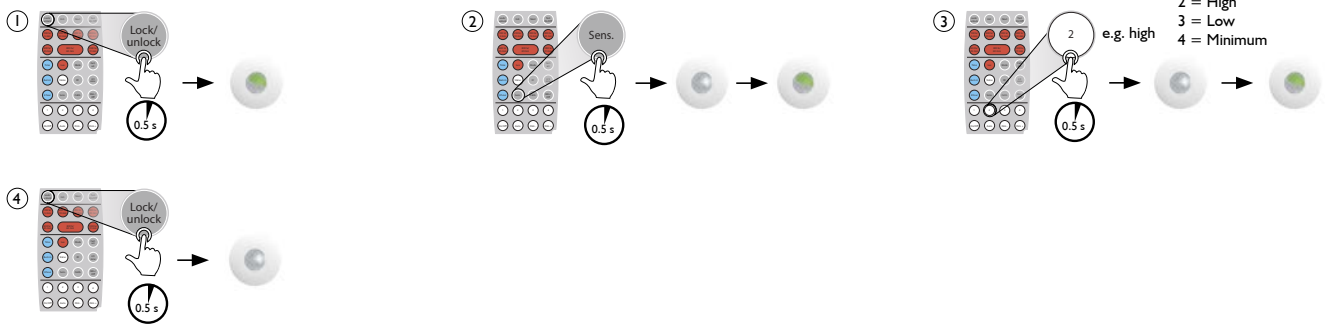
## 6.3 Select between Auto On or Active On



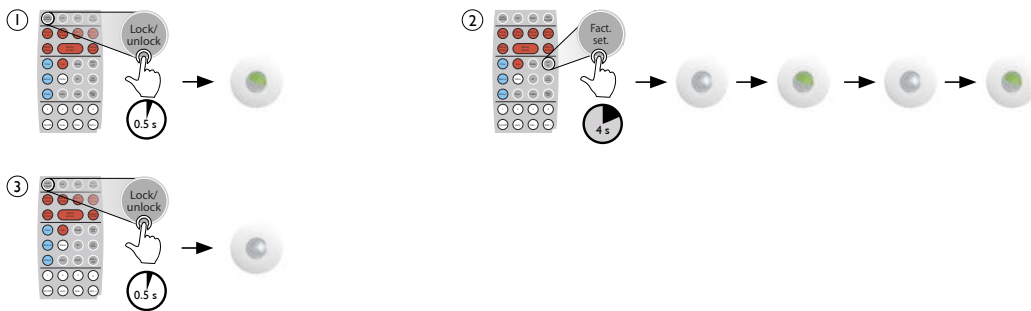
## 6.4 Off delay timer



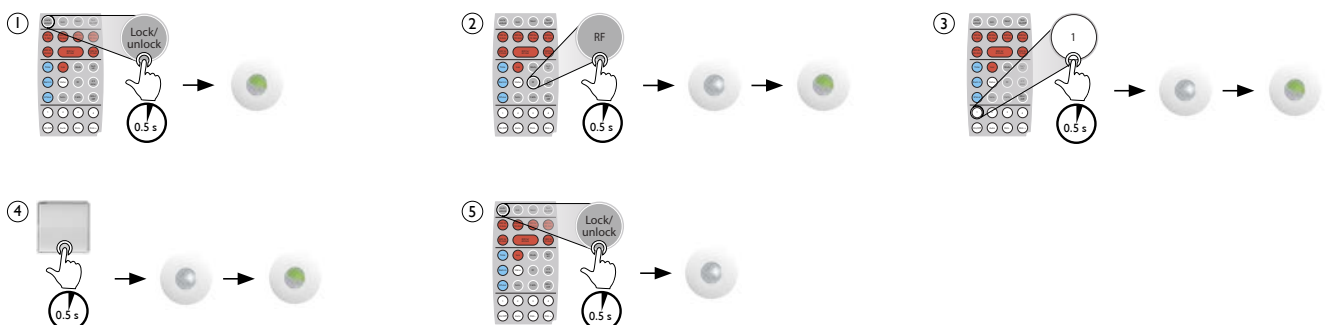
## 6.5 Select sensitivity



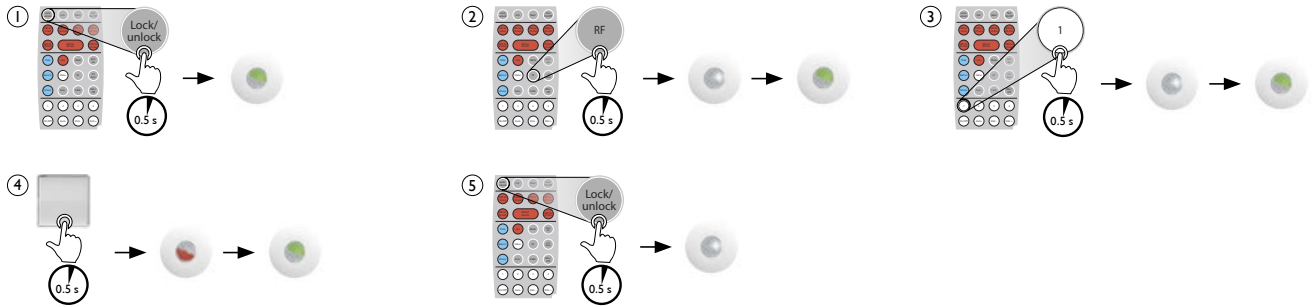
## 6.6 Reset to factory settings



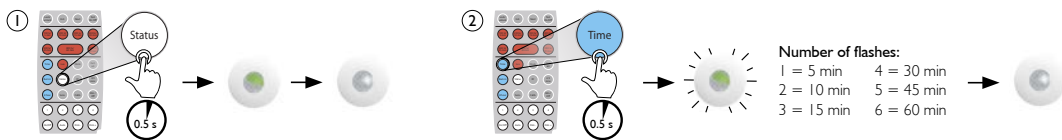
## 6.7 Learn-in wireless push buttons - only valid for 41-686 and 41-687



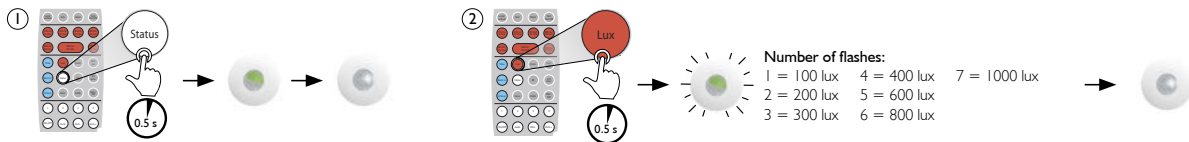
## 6.8 Delete learned-in wireless push buttons - only valid for 41-686 and 41-687



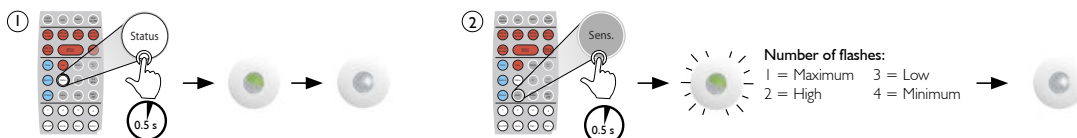
## 6.9 Status - Off delay timer



## 6.10 Status - Lux level



## 6.11 Status - Sensitivity



## 6.12 Status - Automatic On or Active On

