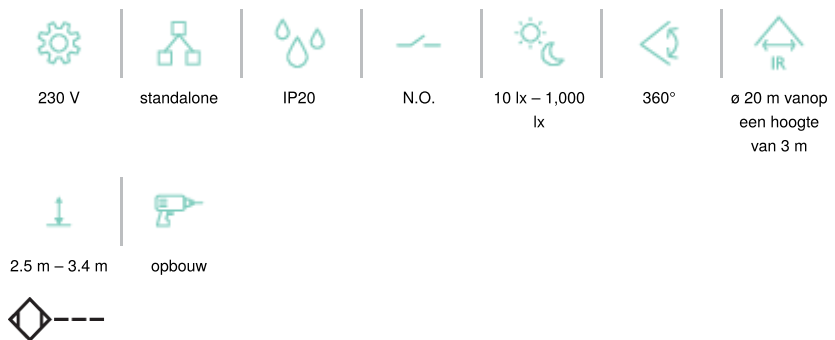


Aanwezigheidsmelder, 230 V, 20 m, voor opbouw, wit

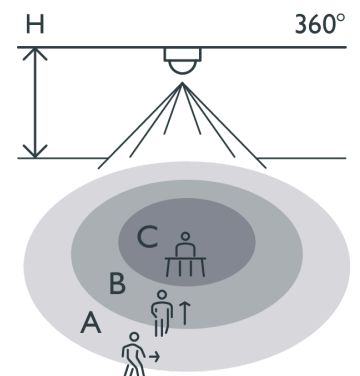
350-20054



4 jaar
garantie



Detectiebereik



Deze aanwezigheidsmelder met één kanaal is geschikt voor plafondmontage en wordt gebruikt om de binnenverlichting aan en uit te schakelen. De detector heeft een cirkelvormig detectiegebied met een diameter tot 20 m, dat aangepast kan worden met het afschermmasker. Het toestel heeft een ingebouwde lichtsensor en schakelt de verlichting automatisch aan en uit. Dit kan ook manueel via een N.O.-druknop. Na de ingestelde vertragingstijd wordt het licht automatisch uitgeschakeld. Het toestel heeft een IP20-beschermingsgraad en voldoet aan de Europese norm EN 60669-2-1 voor EMC en veiligheid.

Afwerkingskleur: wit

Compatible secondary detectors:

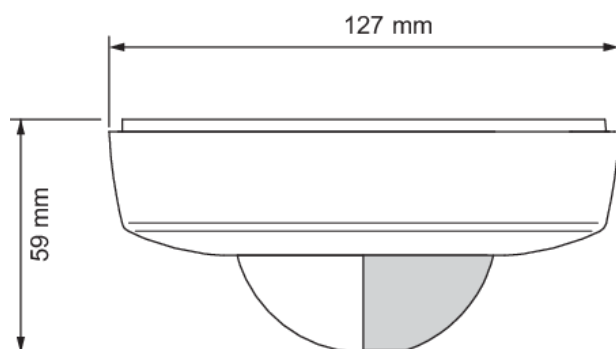
Compatible master detectors:

H	A Across	B Towards	C Presence
2.5 m	∅ 20 m	∅ 12 m	∅ 5 m
3 m	∅ 20-22 m	∅ 12-13 m	∅ 5-6 m

Technische gegevens

Configuratie	standalone
Voedingsspanning	230 Vac
Detector output	230 V (ON/OFF)
Uitschakelvertraging	60 sec – 1,800 sec
Maximale nominale waarde vermogenschakelaar	-10
Detectiehoek	360 °
Detectiebereik (PIR)	ø 20 m vanop een hoogte van 3 m
Minimale omgevingstemperatuur	-5 °C
Maximale omgevingstemperatuur	+50 °C
Montage	opbouw
Montagehoogte	2.5 m – 3.4 m
Afwerkingskleur	wit
Afmetingen (HxBxD)	127 mm x 127 mm x 59 mm
Beschermingsgraad	IP20
Slagvastheid	IK02

Afmetingen



Aansluitschema

