

Wilo-Stratos GIGA2.0-I/-D



eI Οδηγίες εγκατάστασης και λειτουργίας



Stratos GIGA2.0-I
<https://qr.wilo.com/210>



Stratos GIGA2.0-D
<https://qr.wilo.com/209>

Fig. I: Stratos GIGA2.0-I / Stratos GIGA2.0-D - DN 100; 1,1 ... 1,5 kW

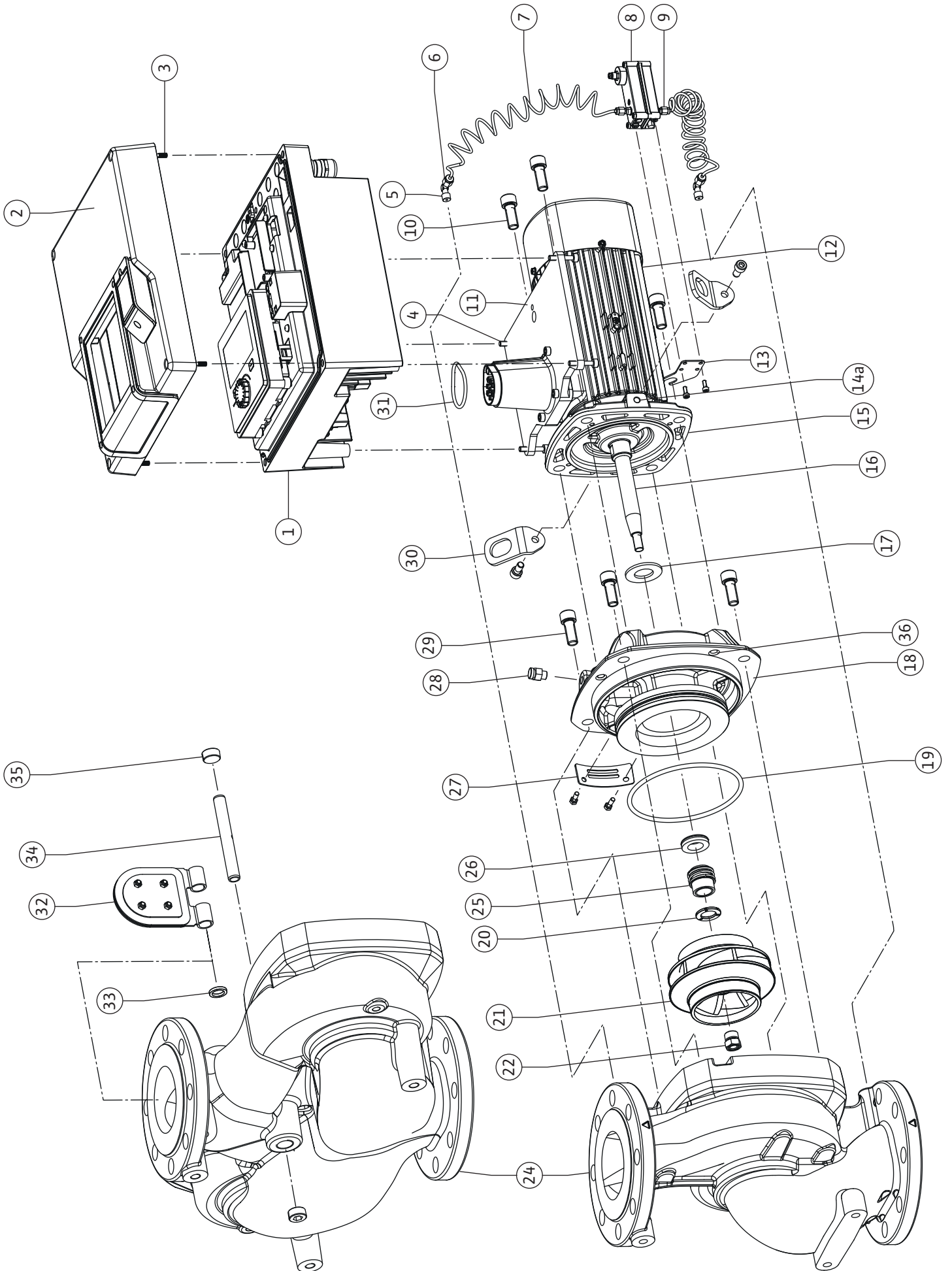


Fig. II: Stratos GIGA2.0-I / Stratos GIGA2.0-D - DN 32 ... DN 100; 0,37 ... 7,5 kW

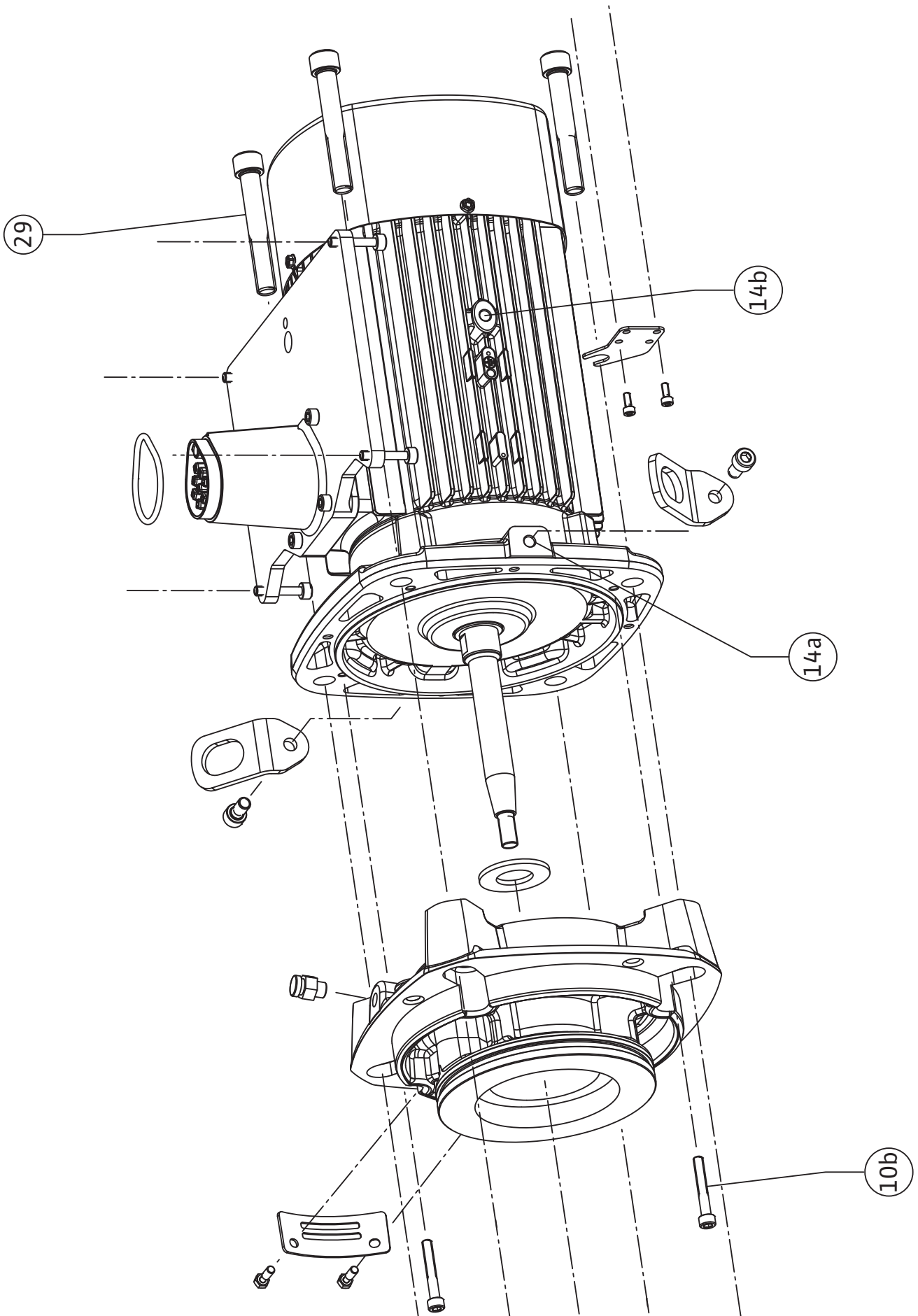


Fig. III: Stratos GIGA2.0-I / Stratos GIGA2.0-D - DN 100 ... DN 125; 2,2 ... 4,0 kW

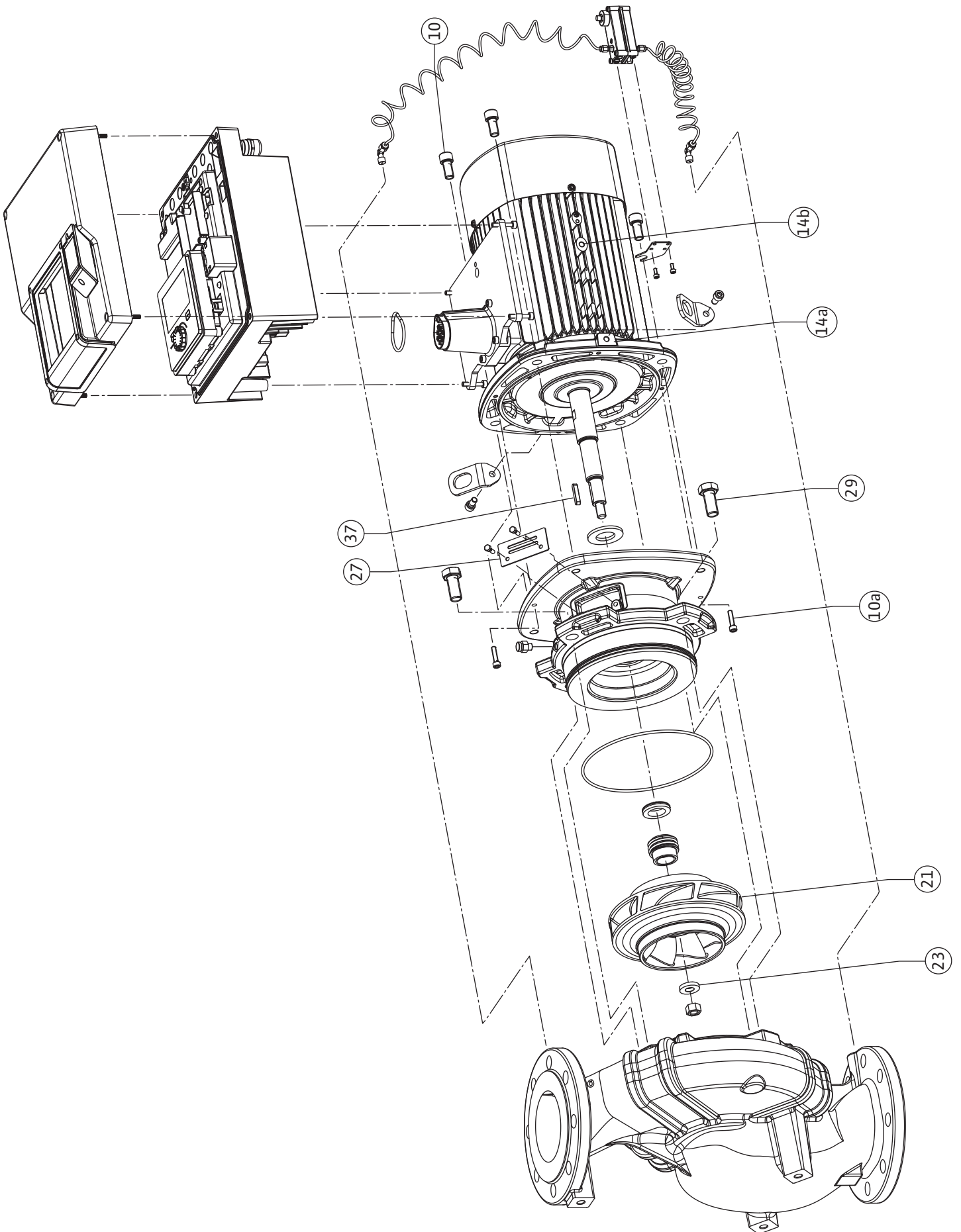
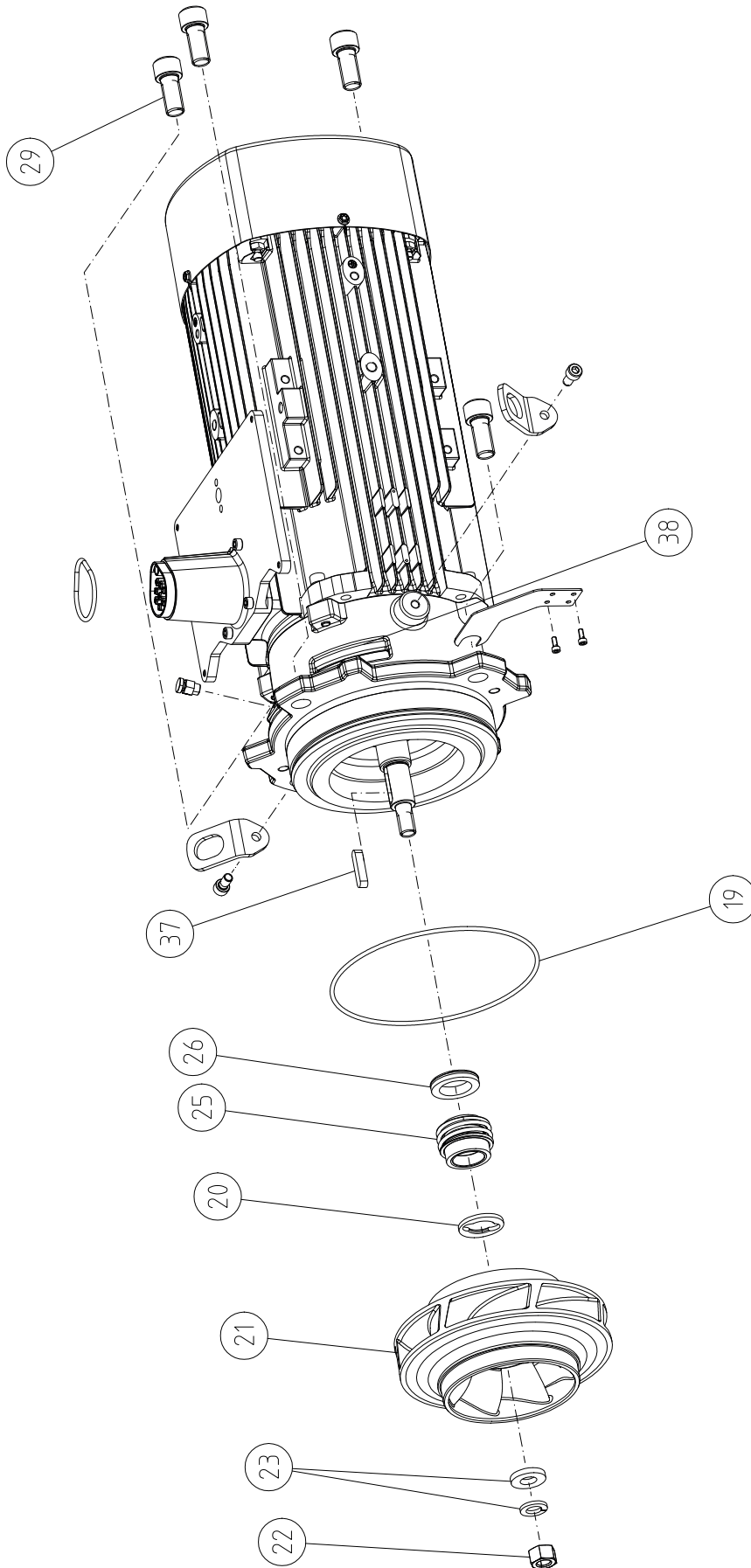


Fig. IV: Stratos GIGA2.0-I / Stratos GIGA2.0-D - DN 100 ... DN 125; 5,5 ... 7,5 kW



Πίνακας περιεχομένων

1 Γενικά	9	10.2 Συμπεριφορά μετά την ενεργοποίηση της τροφοδοσίας τάσης κατά την αρχική θέση σε λειτουργία	51
1.1 Σχετικά με αυτές τις οδηγίες.....	9	10.3 Περιγραφή των στοιχείων χειρισμού.....	52
1.2 Δικαιώματα πνευματικής ιδιοκτησίας.....	9	10.4 Χειρισμός της αντλίας	53
1.3 Επιφύλαξη δικαιώματος αλλαγών	9	11 Ρύθμιση των λειτουργιών ρύθμισης	58
2 Ασφάλεια	9	11.1 Λειτουργίες ρύθμισης.....	58
2.1 Επισήμανση των οδηγιών ασφαλείας	9	11.2 Επιπρόσθετες λειτουργίες ρύθμισης	61
2.2 Εξειδίκευση προσωπικού.....	10	11.3 Ο βοηθός ρύθμισης	63
2.3 Ηλεκτρολογικές εργασίες	11	11.4 Προκαθορισμένες χρήσεις στο βοηθό ρύθμισης	69
2.4 Μεταφορά.....	12	11.5 Μενού ρύθμισης - Ρύθμιση κανονικής λειτουργίας	72
2.5 Εργασίες εγκατάστασης/αποσυναρμολόγησης	12	11.6 Μενού ρύθμισης - Χειροκίνητος χειρισμός	77
2.6 Εργασίες συντήρησης	13	12 Λειτουργία διδυμης αντλίας	78
3 Χρήση σύμφωνα με τις προδιαγραφές και λανθασμένη χρήση	13	12.1 Διαχείριση ζεύγους αντλιών	78
3.1 Χρήση σύμφωνα με τις προδιαγραφές	13	12.2 Συμπεριφορά διδυμης αντλίας.....	79
3.2 Λανθασμένη χρήση	14	12.3 Μενού ρύθμισης - Λειτουργία διδυμης αντλίας.....	80
3.3 Υποχρεώσεις του χρήστη.....	14	12.4 Ένδειξη στη λειτουργία διδυμης αντλίας	81
4 Περιγραφή της αντλίας	15	13 Διεπαφές επικοινωνίας: Ρύθμιση και λειτουργία	83
4.1 Περιεχόμενο παράδοσης.....	18	13.1 Χρήση και λειτουργία ρελέ SSM	84
4.2 Κωδικοποίηση τύπου	19	13.2 Χρήση και λειτουργία του ρελέ SBM.....	85
4.3 Τεχνικά στοιχεία.....	19	13.3 Υποχρεωτικό σύστημα ελέγχου ρελέ SBM/SSM	86
4.4 Παρελκόμενα.....	21	13.4 Χρήση και λειτουργία των ψηφιακών εισόδων ελέγχου DI1 και DI2.....	86
5 Μεταφορά και αποθήκευση	21	13.5 Χρήση και λειτουργία των αναλογικών εισόδων AI1 ... AI4.....	90
5.1 Αποστολή.....	21	13.6 Χρήση και λειτουργία της διεπαφής Wilo Net	98
5.2 Έλεγχος μεταφοράς.....	22	13.7 Ρύθμιση της διεπαφής Bluetooth στοιχείο BT Wilo-Smart Connect.....	100
5.3 Αποθήκευση.....	22	13.8 Χρήση και λειτουργία των στοιχείων CIF.....	100
5.4 Μεταφορά για λόγους συναρμολόγησης/αποσυναρμολόγησης.....	22	14 Ρυθμίσεις συσκευών	100
6 Εγκατάσταση	23	14.1 Φωτεινότητα οθόνης.....	100
6.1 Εξειδίκευση προσωπικού.....	23	14.2 Χώρα, γλώσσα, μονάδα.....	101
6.2 Υποχρεώσεις του χρήστη.....	23	14.3 Bluetooth ON/OFF.....	101
6.3 Ασφάλεια	24	14.4 Φραγή πλήκτρων ON.....	101
6.4 Επιτρεπόμενες θέσεις τοποθέτησης και αλλαγή της διάταξης εξαρτημάτων πριν από την εγκατάσταση.....	25	14.5 Πληροφορίες συσκευής.....	102
6.5 Προετοιμασία εγκατάστασης.....	32	14.6 Δοκιμαστική λειτουργία αντλιών	102
6.6 Εγκατάσταση διδυμης αντλίας/διχαλωτών σωληνώσεων	36	15 Διάγνωση και τιμές μέτρησης	102
6.7 Εγκατάσταση και θέση των πρόσθετων αισθητήρων προς σύνδεση.....	36	15.1 Βοήθειες διάγνωσης.....	103
7 Ηλεκτρική σύνδεση	37	15.2 Καταγραφή ποσότητας θερμότητας/ψύχους.....	103
7.1 Ηλεκτρική σύνδεση	43	15.3 Στοιχεία λειτουργίας/Στατιστικά	105
7.2 Σύνδεση SSM και SBM	45	15.4 Συντήρηση.....	106
7.3 Σύνδεση σε επαφές ψηφιακές, αναλογικές και διαύλου	45	15.5 Αποθήκευση διαμόρφωσης/δεδομένων.....	107
7.4 Σύνδεση αισθητήριου διαφορικής πίεσης.....	46	16 Επαναφορά και μηδενισμός	107
7.5 Σύνδεση του Wilo Net	46	16.1 Σημεία επαναφοράς	108
7.6 Περιστροφή της οθόνης.....	48	16.2 Εργοστασιακή ρύθμιση	108
8 Συναρμολόγηση στοιχείου BT Wilo-Smart Connect	48	17 Βοήθεια	110
9 Συναρμολόγηση στοιχείου CIF	49	17.1 Βοηθητικό σύστημα	110
10 Εκκίνηση λειτουργίας	50	17.2 Υπηρεσία Σέρβις	110
10.1 Πλήρωση και εξαέρωση.....	50	18 Βλάβες, αίτιες και αντιμετώπιση	110
		18.1 Μηχανικές βλάβες χωρίς ενδείξεις βλάβης.....	111
		18.2 Βοήθειες διάγνωσης.....	111
		18.3 Ενδείξεις βλάβης	112
		18.4 Μηνύματα προειδοποίησης	114
		18.5 Προειδοποιήσεις παραμετροποίησης	117

19 Συντήρηση.....	120
19.1 Παροχή αέρα	122
19.2 Εργασίες συντήρησης	122
20 Ανταλλακτικά.....	132
21 Απόρριψη.....	132
21.1 Λάδια και λιπαντικά.....	132
21.2 Πληροφορίες σχετικά με τη συλλογή των μεταχειρισμένων ηλεκτρικών και ηλεκτρολογικών προϊόντων	132
21.3 Μπαταρία/επαναφορτιζόμενη μπαταρία.....	133

1 Γενικά

1.1 Σχετικά με αυτές τις οδηγίες

Αυτές οι οδηγίες αποτελούν τμήμα του προϊόντος. Η τήρηση των οδηγιών αποτελεί προϋπόθεση για σωστό χειρισμό και χρήση:

- Διαβάστε προσεκτικά τις οδηγίες πριν από κάθε ενέργεια.
- Πρέπει να φυλάσσετε το εγχειρίδιο σε προσβάσιμο μέρος.
- Λάβετε υπόψη όλα τα στοιχεία του προϊόντος.
- Λάβετε υπόψη όλες τις επισημάνσεις σχετικά με το προϊόν.

Το πρωτότυπο των οδηγιών λειτουργίας είναι στη γερμανική γλώσσα. Όλες οι άλλες γλώσσες αυτών των οδηγιών είναι μετάφραση του πρωτοτύπου των οδηγιών λειτουργίας.

1.2 Δικαιώματα πνευματικής ιδιοκτησίας

WILO SE © 2023

Απαγορεύεται η προώθηση και η αντιγραφή αυτού του εγγράφου, η χρήση και η κοινοποίηση του περιεχομένου του, εκτός εάν επιτρέπονται ρητά. Οι παραβιάσεις οδηγούν πληρωμή αποζημίωσης. Με επιφύλαξη κάθε δικαιώματος.

1.3 Επιφύλαξη δικαιώματος αλλαγών

Η Wilo διατηρεί το δικαίωμα να τροποποιεί τα παραπάνω δεδομένα χωρίς ειδοποίηση και δεν φέρει καμία ευθύνη για τεχνικές ανακρίβειες ή/και παραλείψεις. Οι χρησιμοποιούμενες εικόνες μπορεί να είναι διαφορετικές από αυτές του πρωτοτύπου και χρησιμεύουν μόνο για την απεικόνιση του προϊόντος.

2 Ασφάλεια

Αυτό το κεφάλαιο περιέχει βασικές υποδείξεις για τα μεμονωμένα στάδια χρήσης του προϊόντος. Η μη τήρηση αυτών των υποδείξεων μπορεί να προκαλέσει τους εξής κινδύνους:

- Κινδύνους για άτομα από ηλεκτρικές, μηχανικές ή βακτηριολογικές επιδράσεις, καθώς και από ηλεκτρομαγνητικά πεδία
- Κινδύνους για το περιβάλλον λόγω εκροής επικίνδυνων ουσιών
- Υλικές ζημιές
- Αστοχία σημαντικών λειτουργιών του προϊόντος
- Αστοχία των προκαθορισμένων διαδικασιών συντήρησης και επισκευής

Η μη τήρηση των υποδείξεων οδηγεί στην απώλεια αξίωσης αποζημίωσης.

Επιπλέον, θα πρέπει να λαμβάνονται υπόψη οι οδηγίες και οι υποδείξεις ασφαλείας στα επόμενα κεφάλαια!

2.1 Επισήμανση των οδηγιών ασφαλείας

Σε αυτές τις οδηγίες εγκατάστασης και λειτουργίας χρησιμοποιούνται οδηγίες ασφαλείας για υλικές ζημιές και σωματικές βλάβες. Οι οδηγίες ασφαλείας παρουσιάζονται με διαφορετικούς τρόπους:

- Οι οδηγίες ασφαλείας για τραυματισμούς ξεκινούν με μια λέξη σήματος και συνοδεύονται από ένα αντίστοιχο **σύμβολο** και έχουν γκριζό φόντο.



ΚΙΝΔΥΝΟΣ

Είδος και πηγή του κινδύνου!

Επιπτώσεις του κινδύνου και οδηγίες για την αποφυγή του.

- Οι οδηγίες ασφαλείας για υλικές ζημιές ξεκινούν με μια λέξη σήματος και παρουσιάζονται **χωρίς** σύμβολο.

ΠΡΟΣΟΧΗ

Είδος και πηγή του κινδύνου!







Επιπτώσεις ή πληροφορίες.

Λέξεις επισήμανσης

- **ΚΙΝΔΥΝΟΣ!**
Η μη λήψη μέτρων ασφαλείας μπορεί να οδηγήσει σε θάνατο ή σοβαρούς τραυματισμούς!
- **ΠΡΟΕΙΔΟΠΟΙΗΣΗ!**
Η μη λήψη μέτρων ασφαλείας μπορεί να οδηγήσει σε (σοβαρούς) τραυματισμούς!
- **ΠΡΟΣΟΧΗ!**
Η μη λήψη μέτρων ασφαλείας μπορεί να οδηγήσει σε υλικές ζημιές, ενώ είναι πιθανή και η συνολική ζημιά του προϊόντος.
- **ΕΙΔΟΠΟΙΗΣΗ!**
Χρήσιμη ειδοποίηση για τον χειρισμό του προϊόντος

Σύμβολα

Στο παρόν εγχειρίδιο χρησιμοποιούνται τα εξής σύμβολα:

-  Γενικό σύμβολο κινδύνου
-  Κίνδυνος από ηλεκτρική τάση
-  Προειδοποίηση για θερμές επιφάνειες
-  Προειδοποίηση για μαγνητικά πεδία
-  Προειδοποίηση για υψηλή πίεση
-  Υποδείξεις

Οι υποδείξεις που είναι τοποθετημένες στο προϊόν πρέπει να τηρούνται και να διατηρούνται διαρκώς ευανάγνωστες:

- Υποδείξεις κινδύνου και προειδοποίησης
- Πινακίδα στοιχείων
- Τα βέλη φοράς περιστροφής/το σύμβολο κατεύθυνσης ροής
- Επιγραφή για σημεία σύνδεσης

Επισήμανση των παραπομπών

Το όνομα του κεφαλαίου ή του πίνακα είναι εντός εισαγωγικών "". Ο αριθμός σελίδας ακολουθεί σε αγκύλες []].

Το προσωπικό πρέπει:

- Να είναι ενημερωμένο σχετικά με τις κατά τόπους ισχύουσες διατάξεις περί πρόληψης ατυχημάτων.
- Να έχει διαβάσει και κατανοήσει τις οδηγίες εγκατάστασης και λειτουργίας.

Το προσωπικό πρέπει να διαθέτει τα εξής προσόντα:

2.2 Εξειδίκευση προσωπικού

- Ηλεκτρολογικές εργασίες: Οι ηλεκτρολογικές εργασίες πρέπει να εκτελούνται από εξειδικευμένο ηλεκτρολόγο.
- Εργασίες εγκατάστασης/αποσυναρμολόγησης: Το προσωπικό θα πρέπει να έχει εκπαιδευτεί σχετικά με το χειρισμό των απαραίτητων εργαλείων και των απαιτούμενων υλικών στερέωσης.
- Ο χειρισμός πρέπει να εκτελείται από άτομα που έχουν εκπαιδευτεί στον τρόπο λειτουργίας της πλήρους εγκατάστασης.
- Εργασίες συντήρησης: Το προσωπικό θα πρέπει να είναι εξοικειωμένο με το χειρισμό των χρησιμοποιούμενων λαδιών και τους τρόπους απόρριψης αυτών.

Ορισμός "εξειδικευμένου ηλεκτρολόγου"

Εξειδικευμένος ηλεκτρολόγος είναι ένα άτομο με την κατάλληλη ειδική κατάρτιση, τις γνώσεις και την εμπειρία, προκειμένου να αναγνωρίζει τους κινδύνους που προκύπτουν από τον ηλεκτρισμό **και** να τους αποτρέπει.

Ο χρήστης πρέπει να καθορίσει την περιοχή ευθύνης, την αρμοδιότητα και τον έλεγχο του προσωπικού. Εφόσον το προσωπικό δεν διαθέτει τις απαραίτητες γνώσεις, πρέπει να εκπαιδευτεί και να λάβει την απαραίτητη καθοδήγηση. Εφόσον απαιτείται, αυτό μπορεί να πραγματοποιηθεί κατόπιν παραγγελίας του χρήστη από τον κατασκευαστή του προϊόντος.

2.3 Ηλεκτρολογικές εργασίες

- Αναθέτετε τις ηλεκτρολογικές εργασίες σε εξειδικευμένο ηλεκτρολόγο.
- Για τη σύνδεση στο τοπικό ηλεκτρικό δίκτυο, τηρείτε τις εθνικές ισχύουσες οδηγίες, τα πρότυπα και τους κανονισμούς, καθώς και τις προδιαγραφές της τοπικής επιχείρησης παραγωγής ενέργειας.
- Πριν από κάθε εργασία αποσυνδέετε το προϊόν από το ηλεκτρικό ρεύμα και ασφαλίσετε το έναντι απενεργοποίησης.
- Ενημερώστε το προσωπικό για τον τύπο της ηλεκτρικής σύνδεσης και τις δυνατότητες διακοπής της λειτουργίας του προϊόντος.
- Ασφαλίστε την ηλεκτρική σύνδεση με έναν διακόπτη διαρροής (RCD).
- Τηρείτε τα τεχνικά στοιχεία που βρίσκονται στις παρούσες οδηγίες εγκατάστασης και λειτουργίας καθώς και πάνω στην πινακίδα.
- Γειώστε το προϊόν.
- Κατά τη σύνδεση του προϊόντος σε ηλεκτρικούς πίνακες τηρείτε τις προδιαγραφές του κατασκευαστή.
- Τα ελαττωματικά καλώδια σύνδεσης πρέπει να αντικαθίστανται αμέσως από έναν εξειδικευμένο ηλεκτρολόγο.
- Μην αφαιρείτε ποτέ τα στοιχεία χειρισμού.

- Εάν τα ραδιοκύματα (Bluetooth) προκαλούν κινδύνους (π.χ. στο νοσοκομείο) θα πρέπει να απενεργοποιηθούν, εφόσον δεν είναι επιθυμητά ή απαγορεύονται, στον χώρο εγκατάστασης, ή αν είναι απενεργοποιημένα ή έχουν αφαιρεθεί.



ΚΙΝΔΥΝΟΣ

Ο μόνιμος μαγνήτης για ρότορα στο εσωτερικό της αντλίας μπορεί να είναι επικίνδυνος για άτομα με ιατρικά εμφυτεύματα (π.χ. βηματοδότες) κατά την αποσυναρμολόγηση.

- Τηρείτε τις γενικές οδηγίες συμπεριφοράς που ισχύουν για την ενασχόληση με ηλεκτρικές συσκευές!
- Μην ανοίγετε τον κινητήρα!
- Η αποσυναρμολόγηση και η εγκατάσταση του ρότορα πρέπει να εκτελούνται μόνο από το Τμήμα Εξυπηρέτησης Πελατών της Wilo! Τα άτομα με βηματοδότη **δεν** επιτρέπεται να εκτελούν τέτοιου είδους εργασίες!



ΕΙΔΟΠΟΙΗΣΗ

Από τους μαγνήτες στο εσωτερικό του κινητήρα δεν υπάρχει κανένας κίνδυνος, **εφόσον ο κινητήρας είναι τελείως συναρμολογημένος**. Τα άτομα με βηματοδότη μπορούν να πλησιάζουν στην αντλία χωρίς περιορισμούς.

2.4 Μεταφορά

- Φοράτε εξοπλισμό προστασίας:
 - Γάντια προστασίας από κοψίματα
 - Παπούτσια ασφαλείας
 - Προστατευτικά γυαλιά κλειστού τύπου
 - Προστατευτικό κράνος (κατά τη χρήση εξοπλισμού ανύψωσης)
- Χρησιμοποιείτε μόνο συσκευές σύσφιξης που προβλέπονται και επιτρέπονται από τον νόμο.
- Επιλέγετε συσκευές σύσφιξης βάσει των εκάστοτε συνθηκών (καιρικές συνθήκες, σημείο πρόσδεσης, βάρος, κ.λπ.).
- Στερεώνετε πάντα τις συσκευές σύσφιξης στα προβλεπόμενα σημεία πρόσδεσης (π.χ. κρίκος ανύψωσης).
- Τοποθετείτε τον εξοπλισμό ανύψωσης με τρόπο που διασφαλίζεται η ευστάθεια της εφαρμογής.
- Ορίστε, αν χρειάζεται (π.χ. αν η ορατότητα είναι περιορισμένη), ένα δεύτερο άτομο για τον συντονισμό κατά τη χρήση εξοπλισμού ανύψωσης.
- Απαγορεύεται η παρουσία ατόμων κάτω από αιωρούμενα φορτία. **Μην** μεταφέρετε φορτία επάνω από χώρους εργασίας στους οποίους βρίσκονται άτομα.

2.5 Εργασίες εγκατάστασης/ αποσυναρμολόγησης

- Φοράτε τον εξής εξοπλισμό προστασίας:
 - Παπούτσια ασφαλείας
 - Γάντια προστασίας από κοψίματα
 - Προστατευτικό κράνος (κατά τη χρήση εξοπλισμού ανύψωσης)

- Τηρείτε τους νόμους και τις διατάξεις που ισχύουν σχετικά με την εργασιακή ασφάλεια και την πρόληψη ατυχημάτων στον τόπο της εγκατάστασης.
- Αποσυνδέετε το προϊόν από το ηλεκτρικό ρεύμα και ασφαλί- ζετε το έναντι μη εξουσιοδοτημένης επανενεργοποίησης.
- Όλα τα κινούμενα μέρη πρέπει να είναι ακινητοποιημένα.
- Κλείστε τη βάνα σύρτη στο στόμιο εισόδου στον σωλήνα κα- τάθλιψης.
- Φροντίστε τυχόν κλειστοί χώροι να αερίζονται επαρκώς.
- Βεβαιωθείτε ότι δεν υπάρχει κίνδυνος έκρηξης κατά τη διάρ- κεια εργασιών συγκόλλησης ή εργασιών με ηλεκτρικές συ- σκευές.

2.6 Εργασίες συντήρησης

- Φοράτε τον εξής εξοπλισμό προστασίας:
 - Προστατευτικά γυαλιά κλειστού τύπου
 - Παπούτσια ασφαλείας
 - Γάντια προστασίας από κοψίματα
- Τηρείτε τους νόμους και τις διατάξεις που ισχύουν σχετικά με την εργασιακή ασφάλεια και την πρόληψη ατυχημάτων στον τόπο της εγκατάστασης.
- Πρέπει να τηρείται οπωσδήποτε η διαδικασία ακινητοποίησης του προϊόντος/της εγκατάστασης, όπως αυτή περιγράφεται στις οδηγίες εγκατάστασης και λειτουργίας.
- Για τη συντήρηση και την επισκευή επιτρέπεται να χρησιμο- ποιούνται μόνο γνήσια ανταλλακτικά του κατασκευαστή. Η χρήση μη γνήσιων ανταλλακτικών απαλλάσσει τον κατασκευα- στή από κάθε αστική ευθύνη.
- Αποσυνδέετε το προϊόν από το ηλεκτρικό ρεύμα και ασφαλί- ζετε το έναντι μη εξουσιοδοτημένης επανενεργοποίησης.
- Όλα τα κινούμενα μέρη πρέπει να είναι ακινητοποιημένα.
- Κλείστε τη βάνα σύρτη στο στόμιο εισόδου στον σωλήνα κα- τάθλιψης.
- Συλλέγετε άμεσα τα υγρά ή τα λάδια που πιθανόν έχουν προ- έλθει από έλλειψη στεγανότητας και απορρίψτετε σύμφωνα με τις κατά τόπους ισχύουσες οδηγίες.
- Φυλάσσετε τα εργαλεία στους προβλεπόμενους χώρους.
- Επανατοποθετήστε όλες τις διατάξεις ασφαλείας και επιτήρη- σης μετά την ολοκλήρωση των εργασιών και ελέγξτε ότι το προϊόν λειτουργεί σωστά.

3 Χρήση σύμφωνα με τις προδια- γραφές και λανθασμένη χρήση

3.1 Χρήση σύμφωνα με τις προδια- γραφές

Οι αντλίες ξηρού ρότορα της σειράς Stratos GIGA2.0 προορίζονται για χρήση ως κυκλοφο- ρητές στα τεχνικά συστήματα κτιρίων.

Επιτρέπεται να χρησιμοποιούνται για:

- Συστήματα θέρμανσης και ζεστού νερού
- Κυκλώματα νερού ψύξης και κρύου νερού
- Βιομηχανικά συστήματα κυκλοφορίας

- Κυκλώματα λαδιού μεταφοράς θερμότητας

Εγκατάσταση εντός κτιρίου:

Οι ελαιολίπαντες αντλίες πρέπει να εγκαθίστανται σε ξηρό, καλά αεριζόμενο χώρο προστατευμένο από παγετό.

Εγκατάσταση εκτός κτιρίου (εξωτερική τοποθέτηση)

- Προσέξτε τις μη επιτρεπόμενες περιβαλλοντικές συνθήκες και τον βαθμό προστασίας.
- Η αντλία πρέπει να εγκατασταθεί σε κέλυφος για προστασία από τις καιρικές επιδράσεις. Προσοχή στις θερμοκρασίες περιβάλλοντος (βλέπε πίνακα "Τεχνικά χαρακτηριστικά" [► 19]).
- Η αντλία πρέπει να προστατεύεται από τις καιρικές επιδράσεις, όπως άμεση ηλιακή ακτινοβολία, βροχή, χιόνι.
- Η αντλία πρέπει να προστατευθεί κατά τέτοιο τρόπο, ώστε οι εγκοπές εκροής συμπυκνώματος να παραμένουν καθαρές.
- Ο σχηματισμός νερού συμπυκνώματος πρέπει να αποτρέπεται μέσω κατάλληλων μέτρων.

Στην προβλεπόμενη χρήση περιλαμβάνεται, επίσης, η τήρηση των οδηγιών του παρόντος εγχειριδίου, καθώς και των στοιχείων και των επισημάνσεων πάνω στην αντλία. Οποιαδήποτε άλλη χρήση πέρα από την προαναφερόμενη θεωρείται ως λανθασμένη και έχει ως αποτέλεσμα την απώλεια όλων των αξιώσεων παροχής εγγύησης.

3.2 Λανθασμένη χρήση

Η ασφάλεια λειτουργίας της παραδιδόμενης συσκευής διασφαλίζεται μόνο εφόσον γίνεται η προβλεπόμενη χρήση σύμφωνα με το κεφάλαιο "Χρήση σύμφωνα με τις προδιαγραφές" των οδηγιών εγκατάστασης και λειτουργίας. Σε καμία περίπτωση δεν επιτρέπεται να ξεπεραστούν οι οριακές τιμές που παρατίθενται στον κατάλογο/στο φύλλο στοιχείων του προϊόντος.



ΠΡΟΕΙΔΟΠΟΙΗΣΗ

Η λανθασμένη χρήση της αντλίας προκαλεί επικίνδυνες καταστάσεις και ζημιές!

Η παρουσία μη επιτρεπόμενων ουσιών μέσα στο υγρό άντλησης μπορεί να προκαλέσει καταστροφή της αντλίας. Τα διαβρωτικά στερεά (π.χ. άμμος) αυξάνουν τη φθορά της αντλίας.

Οι αντλίες χωρίς έγκριση αντιεκρηκτικής προστασίας δεν ενδείκνυνται για τη χρήση σε περιοχές με επικινδυνότητα έκρηξης.

- Μην χρησιμοποιείτε άλλα υγρά εκτός από αυτά που επιτρέπει ο κατασκευαστής.
- Τα εύφλεκτα υλικά/υγρά πρέπει να παραμένουν κατά κανόνα μακριά από το προϊόν.
- Η εκτέλεση μη εξουσιοδοτημένων εργασιών απαγορεύεται.
- Η λειτουργία εκτός των αναφερόμενων ορίων χρήσης απαγορεύεται.
- Η εκτέλεση αυθαίρετων τροποποιήσεων απαγορεύεται.
- Χρησιμοποιείτε μόνο εξουσιοδοτημένα παρελκόμενα και γνήσια ανταλλακτικά.

3.3 Υποχρεώσεις του χρήστη

- Να διαθέτετε τις οδηγίες εγκατάστασης και λειτουργίας στη γλώσσα του προσωπικού.
- Να διασφαλίζετε την απαιτούμενη εκπαίδευση του προσωπικού για τις προβλεπόμενες εργασίες.
- Να διασφαλίζετε τις περιοχές ευθύνης και τις αρμοδιότητες του προσωπικού.
- Φροντίστε για την παροχή του απαιτούμενου προστατευτικού εξοπλισμού και εξασφαλίστε ότι το προσωπικό χρησιμοποιεί τα μέσα ατομικής προστασίας.
- Να διατηρείτε πάντα αναγνώσιμες τις πινακίδες ασφαλείας και ειδοποιήσεων που είναι τοποθετημένες στο προϊόν.

- Να εκπαιδεύετε το προσωπικό σχετικά με τον τρόπο λειτουργίας της εγκατάστασης.
- Να αποκλείετε την πιθανότητα κινδύνου από ηλεκτρικό ρεύμα.
- Να τοποθετείτε προστατευτικό αγγίγματος από τον εγκατάστη σε επικίνδυνα εξαρτήματα (πολύ κρύα, πολύ ζεστά, περιστρεφόμενα, κ.λπ.) της εγκατάστασης.
- Τα επικίνδυνα υγρά άντλησης (π.χ. εκρηκτικά, δηλητηριώδη, καυτά) που διαφεύγουν από σημεία με έλλειψη στεγανότητας πρέπει να απομακρύνονται κατά τέτοιο τρόπο, ώστε να μην συνιστούν πηγές κινδύνου για τον άνθρωπο και το περιβάλλον. Να τηρείτε τις εθνικές νομικές διατάξεις.
- Τα λίκαν εύφλεκτα υλικά πρέπει να παραμένουν κατά κανόνα μακριά από το προϊόν.
- Να διασφαλίζετε την τήρηση των κανονισμών πρόληψης ατυχημάτων.
- Να διασφαλίζετε την τήρηση τοπικών ή γενικών κανονισμών [π.χ. IEC, VDE κ.λπ.], καθώς και των οδηγιών τοπικών επιχειρήσεων παραγωγής ενέργειας (π.χ. ΔΕΗ).

Οι υποδείξεις που είναι τοποθετημένες στο προϊόν πρέπει να τηρούνται και να διατηρούνται διαρκώς ευανάγνωστες:

- Υποδείξεις κινδύνου και προειδοποίησης
- Πινακίδα στοιχείων
- Τα βέλη φοράς περιστροφής/το σύμβολο κατεύθυνσης ροής
- Επιγραφή για σημεία σύνδεσης

Η παρούσα συσκευή μπορεί να χρησιμοποιείται από παιδιά άνω των 8 ετών, καθώς και από άτομα με μειωμένες φυσικές, αισθητηριακές ή πνευματικές ικανότητες ή έλλειψη εμπειρίας και γνώσεων, εφόσον επιτηρούνται ή έχουν καταρτιστεί στην ασφαλή χρήση της συσκευής και κατανοούν τους προκύπτοντες κινδύνους. Τα παιδιά δεν επιτρέπεται να παίζουν με τη συσκευή. Δεν επιτρέπεται καθαρισμός και συντήρηση επιπέδου χρήστη από παιδιά χωρίς επίβλεψη.

4 Περιγραφή της αντλίας

Η αντλία υψηλής απόδοσης Stratos GIGA2.0 είναι μια ελαιολιπαντη αντλία με ενσωματωμένο σύστημα προσαρμογής ισχύος και τεχνολογία "Electronic Commutated Motor" (ECM). Η αντλία είναι σχεδιασμένη ως μονοβάθμια φυγοκεντρική αντλία χαμηλής πίεσης με φλαντζωτή σύνδεση και μηχανικό στυπιοθλιπτή.

Η αντλία μπορεί να τοποθετηθεί ενσωματωμένη απευθείας σε μια επαρκώς πακτωμένη σωλήνωση ή επάνω σε μια τσιμεντένια βάση. Για την εγκατάσταση σε τσιμεντένια υπάρχουν διαθέσιμα υποστηρίγματα στερέωσης (παρελκόμενα).

Το κέλυφος της αντλίας είναι σχεδιασμού Inline, δηλ. οι φλάντζες στην αναρρόφηση και στην κατάθλιψη βρίσκονται πάνω σε έναν άξονα. Κάθε κέλυφος αντλίας είναι εξοπλισμένο με πόδια αντλίας. Συνιστάται η συναρμολόγηση πάνω σε τσιμεντένια βάση.



ΕΙΔΟΠΟΙΗΣΗ

Για όλους τους τύπους ή για όλα τα μεγέθη αντλίας της σειράς Stratos GIGA2.0 διατίθενται τυφλές φλάντζες (παρελκόμενα). Έτσι, ο μηχανισμός κίνησης μπορεί να παραμείνει σε λειτουργία κατά την αντικατάσταση της πτερωτής κινητήρα (κινητήρας με πτερωτή και ηλεκτρονική μονάδα).

Το Fig. I/II/III δείχνει ένα αναλυτικό σχέδιο της αντλίας με τα κύρια εξαρτήματα. Παρακάτω εξηγείται με λεπτομέρειες η δομή της αντλίας.

Αντιστοίχιση των κυρίων εξαρτημάτων σύμφωνα με Fig. I, Fig. II και Fig. III του πίνακα "Αντιστοίχιση των κύριων εξαρτημάτων":

Αρ.	Εξάρτημα
1	Κάτω τμήμα ηλεκτρονικής μονάδας
2	Πάνω τμήμα ηλεκτρονικής μονάδας
3	Βίδες στερέωσης του πάνω τμήματος ηλεκτρονικής μονάδας, 4x
4	Βίδες στερέωσης του κάτω τμήματος ηλεκτρονικής μονάδας, 4x
5	Βιδωτή σύνδεση σύσφιγξης του σωλήνα μέτρησης πίεσης (πλευρά κελύφους), 2x
6	Περικόχλιο ένωσης της βιδωτής σύνδεσης σύσφιγξης (πλευρά κελύφους), 2x
7	Σωλήνας μέτρησης πίεσης, 2x
8	Αισθητήρας διαφορικής πίεσης (DDG)
9	Περικόχλιο ένωσης της βιδωτής σύνδεσης σύσφιγξης (πλευρά DDG), 2x
10	Βίδες στερέωσης του κινητήρα, κύρια στερέωση, 4x
10a	2x βοηθητικές βίδες στερέωσης
10b	4x βοηθητικές βίδες στερέωσης
11	Προσαρμογέας κινητήρα για ηλεκτρονική μονάδα
12	Κέλυφος κινητήρα
13	Έλασμα συγκράτησης DDG
14a	Σημεία στερέωσης για κρίκους μεταφοράς στη φλάντζα του κινητήρα, 2x
14b	Σημεία στερέωσης για κρίκους μεταφοράς στο περίβλημα του κινητήρα, 2x
15	Φλάντζα κινητήρα
16	Άξονας κινητήρα
17	Εκτοξευτήρας
18	Λατέρνα
19	Στεγανοποιητικός δακτύλιος
20	Αποστατικός δακτύλιος του μηχανικού στυπιοθλίπτη
21	Πτερωτή
22	Παξιμάδι πτερωτής
23	Ροδέλα του παξιμαδιού πτερωτής
24	Κέλυφος αντλίας
25	Περιστρεφόμενο σώμα του μηχανικού στυπιοθλίπτη
26	Καθρέφτης του σετ του μηχανικού στυπιοθλίπτη
27	Έλασμα προστασίας
28	Βαλβίδα εξαέρωσης
29	Βίδες στερέωσης της πτερωτής κινητήρα, 4x
30	Κρίκος μεταφοράς, 2x
31	Στεγανοποιητικός δακτύλιος της επαφής
32	Δικλείδα δίδυμης αντλίας
33	Αποστατική ροδέλα της δικλείδας δίδυμης αντλίας

Αρ.	Εξάρτημα
34	Άξονας της δικλείδας διδυμης αντλίας
35	Βιδωτή τάπα της οπής άξονα, 2x
36	Οπή για μπουλόνια συναρμολόγησης
37	Κλειδί
38	Παράθυρο λατέρνας

Πίν. 1: Αντιστοίχιση των κύριων εξαρτημάτων

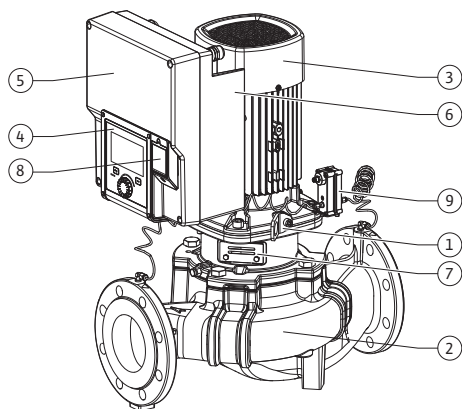


Fig. 1: Επισκόπηση αντλίας

Θέση	Ονομασία	Επεξήγηση
1	Κρίκοι μεταφοράς	Εξυπηρετούν στη μεταφορά και στην ανύψωση εξαρτημάτων. Βλέπε κεφάλαιο "Εγκατάσταση" [► 23].
2	Κέλυφος αντλίας	Εγκατάσταση σύμφωνα με το κεφάλαιο "Εγκατάσταση".
3	Κινητήρας	Μονάδα μετάδοσης κίνησης. Μαζί με την ηλεκτρονική μονάδα αποτελεί τον μηχανισμό κίνησης.
4	Οθόνη γραφικών	Ενημερώνει για τις ρυθμίσεις και την κατάσταση της αντλίας. Διασθητική επιφάνεια χρήστη για τη ρύθμιση της αντλίας.
5	Ηλεκτρονική μονάδα	Ηλεκτρονική μονάδα με οθόνη γραφικών.
6	Ηλεκτρικός ανεμιστήρας	Ψύχει την ηλεκτρονική μονάδα.
7	Έλασμα προστασίας μπροστά από το παράθυρο της λατέρνας	Διάταξη προστασίας μπροστά από τον περιστρεφόμενο άξονα κινητήρα.
8	Θέση υποδοχής για στοιχείο BT Wilo-Smart Connect	Το Wilo Connectivity Interface ως θέση υποδοχής για το στοιχείο Bluetooth
9	Αισθητήρας διαφορικής πίεσης	Αισθητήρας 2 ... 10 V με συνδέσεις τριχοειδούς σωλήνα στις φλάντζες της αναρρόφησης και της κατάθλιψης

Πίν. 2: Περιγραφή της αντλίας

- Θέση 3: Ο κινητήρας με τη συναρμολογημένη ηλεκτρονική μονάδα μπορεί να περιστραφεί σχετικά στη λατέρνα. Γι' αυτό λάβετε υπόψη τις πληροφορίες στο κεφάλαιο "Επιτρεπόμενες θέσεις τοποθέτησης και αλλαγή της διάταξης εξαρτημάτων πριν από την εγκατάσταση" [► 25].
- Θέση 4: Η οθόνη μπορεί να περιστραφεί κατ' απαίτηση σε βήματα των 90°. (Βλέπε κεφάλαιο "Ηλεκτρική σύνδεση" [► 37]).
- Θέση 6: Πρέπει να διασφαλίζεται απρόσκοπτη και ελεύθερη ροή αέρα γύρω από τον ηλεκτρικό ανεμιστήρα. (Βλέπε κεφάλαιο "Εγκατάσταση" [► 23])
- Θέση 7: Για τον έλεγχο διαρροής πρέπει να αφαιρεθεί το έλασμα προστασίας. Προσέξτε τις οδηγίες ασφαλείας από το κεφάλαιο "Εκκίνηση λειτουργίας" [► 50]!
- Θέση 8: Για την εγκατάσταση του στοιχείου BT Wilo-Smart Connect, βλέπε το κεφάλαιο "Εγκατάσταση στοιχείου BT Wilo-Smart Connect" [► 48].

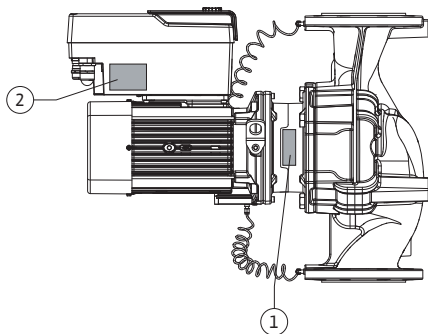


Fig. 2: Πινακίδες στοιχείων

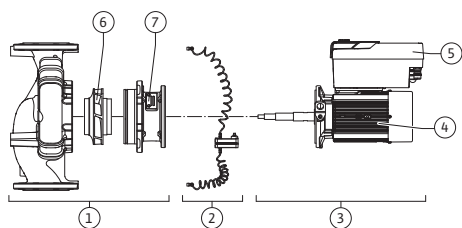


Fig. 3: Λειτουργικές μονάδες εξαρτημάτων

Πινακίδες στοιχείων (Fig. 2)

1	Πινακίδα στοιχείων αντλίας	2	Πινακίδα στοιχείων μετάδοσης
<ul style="list-style-type: none"> • Στην πινακίδα του τύπου αντλίας βρίσκεται ένας σειριακός αριθμός. Θα πρέπει να καταχωριστεί π.χ. πριν από την παραγγελία ανταλλακτικών. • Η πινακίδα τύπου μετάδοσης βρίσκεται στην πλευρά της ηλεκτρονικής μονάδας. Η ηλεκτρική σύνδεση πρέπει να γίνει σύμφωνα με τα στοιχεία στην πινακίδα στοιχείων μηχανισμού κίνησης. 			

Λειτουργικές μονάδες εξαρτημάτων (Fig. 3)

Θέση	Ονομασία	Περιγραφή
1	Υδραυλικό σύστημα	Το υδραυλικό σύστημα αποτελείται από κέλυφος αντλίας, πτερωτή και λατέρνα.
2	Αισθητήρας διαφορικής πίεσης (προ-αιρετικά)	Αισθητήρας διαφορικής πίεσης με στοιχεία σύνδεσης και στερέωσης
3	Μηχανισμός κίνησης	Ο μηχανισμός κίνησης αποτελείται από τον κινητήρα και την ηλεκτρονική μονάδα.
4	Κινητήρας	DN 32 ... DN 125 έως ισχύς κινητήρα 4,0 kW: Λατέρνα φλάντζας κινητήρα που μπορεί να αποσυναρμολογηθεί. DN 100 ... DN 125 σε ισχύ κινητήρα 5,5 ... 7,5 kW: με ενσωματωμένη αντλία.
5	Ηλεκτρονική μονάδα	Ηλεκτρονικό σύστημα
6	Πτερωτή	
7	Λατέρνα	

Πίν. 3: Λειτουργικές μονάδες εξαρτημάτων

Ο κινητήρας οδηγεί την υδραυλική μονάδα. Τον έλεγχο του κινητήρα τον αναλαμβάνει η ηλεκτρονική μονάδα.

Η υδραυλική μονάδα δεν αποτελεί ομάδα εξαρτημάτων έτοιμη προς τοποθέτηση, καθώς τη διαπερνά ο άξονας του κινητήρα. Στις περισσότερες εργασίες συντήρησης και επισκευής αποσυναρμολογείται. Για οδηγίες εργασιών συντήρησης και επισκευών βλέπε κεφάλαιο "Συντήρηση" [► 120].

Πτερωτή κινητήρα

Η πτερωτή και η λατέρνα αποτελούν μαζί με τον κινητήρα την πτερωτή κινητήρα (Fig. 4).

Η πτερωτή κινητήρα μπορεί να αποσυνδεθεί από το κέλυφος αντλίας για τους ακόλουθους λόγους:

- Ο κινητήρας με την ηλεκτρονική μονάδα πρέπει να περιστραφεί σε μια άλλη σχετική θέση προς το κέλυφος αντλίας.
- Απαιτείται πρόσβαση στην πτερωτή και τον μηχανικό στυπιοθλίπτη.
- Ο κινητήρας και η υδραυλική μονάδα πρέπει να αποσυνδεθούν.

Το κέλυφος της αντλίας μπορεί να παραμείνει στη σωλήνωση.

Λάβετε υπόψη τα κεφάλαια "Επιτρεπόμενες θέσεις τοποθέτησης και αλλαγή της διάταξης εξαρτημάτων πριν από την εγκατάσταση" [► 25] και "Συντήρηση" [► 120].

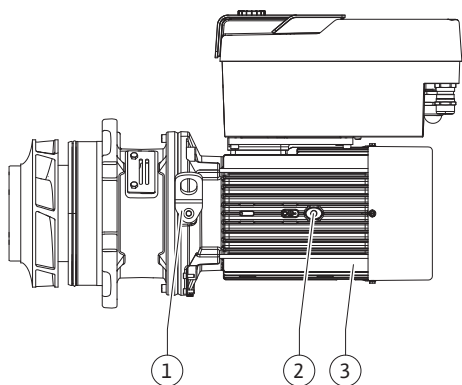


Fig. 4: Πτερωτή κινητήρα

4.1 Περιεχόμενο παράδοσης

- Αντλία
- Οδηγίες εγκατάστασης και λειτουργίας και δήλωση συμμόρφωσης
- Wilo-Smart στοιχείο Connect BT

- Στυπιοθλίπτες καλωδίων με στεγανοποιητικά

4.2 Κωδικοποίηση τύπου

Παράδειγμα: Stratos GIGA2.0-I 65/1-37/M-4,0-xx	
Stratos GIGA	Όνομασία αντλίας
2.0	Δεύτερη γενιά
-I	Μονή αντλία Inline
-D	Διπλή αντλία σε σειρά
65	Φλάντζα σύνδεσης DN 65
1-37	Αδιαβάθμητα ρυθμιζόμενες επιθυμητές τιμές 1: Ελάχιστο μανομετρικό ύψος σε m 37: Μέγιστο μανομετρικό ύψος σε m για $Q = 0 \text{ m}^3/\text{h}$
M-	Παραλλαγή με τροφοδοσία τάσης 1~230 V
4,0	Όνομαστική ισχύς κινητήρα σε kW
-xx	Παραλλαγή: π.χ. R1

Πίν. 4: Κωδικοποίηση τύπου

Για μια επισκόπηση όλων των παραλλαγών του προϊόντος βλέπε Wilo-Select/Κατάλογο.

4.3 Τεχνικά στοιχεία

Ιδιότητα	Τιμή	Παρατήρηση
Ηλεκτρική σύνδεση:		
Εύρος τάσης	3~380 V ... 3~440 V ($\pm 10 \%$), 50/60 Hz	Υποστηριζόμενα είδη δικτύου: TN, TT, IT ¹⁾
Εύρος τάσης	1~220 V ... 1~240 V ($\pm 10 \%$), 50/60 Hz	Υποστηριζόμενα είδη δικτύου: TN, TT, IT ¹⁾
Εύρος απόδοσης	3~ 0,55 kW ... 7,5 kW	Ανάλογα με τον τύπο της αντλίας
Εύρος απόδοσης	1~ 0,37 kW ... 1,5 kW	Ανάλογα με τον τύπο της αντλίας
Περιοχή ταχύτητας περιστροφής	450 σ.α.λ. ... 4800 σ.α.λ.	Ανάλογα με τον τύπο της αντλίας
Συνθήκες περιβάλλοντος²⁾:		
Βαθμός προστασίας	IP55	EN 60529
Θερμοκρασία περιβάλλοντος κατά τη λειτουργία ελάχ./μέγ.	0 °C ... +50 °C	Χαμηλότερες ή υψηλότερες θερμοκρασίες περιβάλλοντος κατόπιν απαίτησης
Θερμοκρασία κατά την αποθήκευση ελάχ./μέγ.	-30 °C ... +70 °C	> +60 °C με περιορισμό διάρκειας 8 εβδομάδων.
Θερμοκρασία κατά τη μεταφορά ελάχ./μέγ.	-30 °C ... +70 °C	> +60 °C με περιορισμό διάρκειας 8 εβδομάδων.
Σχετική υγρασία αέρα	< 95 %, χωρίς υγροποίηση	
Ύψος τοποθέτησης μέγ.	2000 m από την επιφάνεια της θάλασσας	
Κατηγορία μόνωσης	F	
Βαθμός ρύπανσης	2	DIN EN 61800-5-1
Προστασία κινητήρα	ενσωματωμένο	
Προστασία υπερβολικής τάσης	ενσωματωμένο	

Ιδιότητα	Τιμή	Παρατήρηση
Κατηγορία υπερβολικής τάσης	OVC III + SPD/MOV ³⁾	Κατηγορία υπερβολικής τάσης III + προστασία υπερβολικής τάσης/ Βαρίστορ μεταλλικού οξειδίου
Λειτουργία προστασίας τερματικών ελέγχου	SELV, γαλβανικά μονωμένο	
Ηλεκτρομαγνητική συμβατότητα ⁷⁾		
Εκπομπή ραδιοπαρεμβολών κατά: Αντοχή σε παρεμβολές κατά:	EN 61800-3:2018 EN 61800-3:2018	Κατοικίες ⁶⁾ Βιομηχανικά περιβάλλοντα
Στάθμη ηχητικής πίεσης ⁴⁾	$L_{pA,1m} < 74 \text{ dB (A)}$ αναφ. 20 μPa	Ανάλογα με τον τύπο της αντλίας
Ονομαστικό εύρος DN	Stratos GIGA2.0-I/ Stratos GIGA2.0-D: 32/40/50/65/80/100/125	
Συνδέσεις σωλήνων	Φλάντζες PN 16	EN 1092-2
Μέγιστη επιτρεπόμενη πίεση λειτουργίας	16 bar (έως + 120 °C) 13 bar (έως + 140 °C)	
Ελάχιστη/μέγιστη επιτρεπόμενη θερμοκρασία υγρού	-20 °C ... +140 °C	Ανάλογα με το υγρό
Επιτρεπόμενα αντλούμενα υγρά ⁵⁾	Νερό θέρμανσης κατά VDI 2035 Μέρος 1 και Μέρος 2 Νερό ψύξης/κρύο νερό Μείγματα νερού-γλυκόλης έως όγκους 40% Μείγματα νερού-γλυκόλης έως όγκους 50% Λάδι μεταφοράς θερμότητας Λοιπά υγρά	Τυποποιημένη κατασκευή Τυποποιημένη κατασκευή Τυποποιημένη κατασκευή μόνο σε ειδική κατασκευή μόνο σε ειδική κατασκευή μόνο σε ειδική κατασκευή

¹⁾ Τα ηλεκτρικά δίκτυα TN και TT με γειωμένη φάση δεν επιτρέπονται.

²⁾ Λεπτομερείς πληροφορίες συγκεκριμένα για το προϊόν, όπως καταναλώσεις ισχύος, διαστάσεις και βάρη, μπορείτε να βρείτε στην τεχνική τεκμηρίωση του καταλόγου ή διαδικτυακά στο Wilo-Select.

³⁾ Over Voltage Category III + Surge Protective Device/Metall Oxid Varistor

⁴⁾ Μέση τιμή στάθμης ηχητικής πίεσης σε μια τετράγωνη επιφάνεια χώρου μέτρησης σε απόσταση 1 m από την επιφάνεια της αντλίας σύμφωνα με το DIN EN ISO 3744.

⁵⁾ Περισσότερες πληροφορίες για τα επιτρεπόμενα αντλούμενα υγρά παρατίθενται στην ενότητα "Αντλούμενα υγρά".

⁶⁾ Στους τύπους αντλίας DN 100 και DN 125 με ισχύ κινητήρα 2,2 και 3 kW ενδέχεται, υπό δυσμενείς συνθήκες, να προκύψουν στην περιοχή οδήγησης των αγωγών ανωμαλίες ηλεκτρομαγνητικής συμβατότητας όταν χρησιμοποιούνται σε κατοικημένες περιοχές, εάν η ηλεκτρική ισχύς είναι χαμηλή. Σε αυτήν την περίπτωση επικοινωνήστε με τη WILO SE για να βρείτε από κοινού μια γρήγορη και κατάλληλη λύση.

⁷⁾ Η Stratos GIGA2.0-I/-D είναι μια επαγγελματική συσκευή σύμφωνα με το EN 61000-3-2

Πίν. 5: Τεχνικά στοιχεία

Συμπληρωματικά στοιχεία CH	Επιτρεπόμενα αντλούμενα υγρά
Αντλίες θέρμανσης	Νερό θέρμανσης (σύμφωνα με VDI 2035/VdTÜV Tch 1466/CH: σύμφωνα με SWKI BT 102-01) ... Χωρίς μέσα δέσμευσης οξυγόνου, χωρίς χημικά στεγανοποιητικά (προσοχή για κλειστή εγκατάσταση αναφορικά με τη διάβρωση σύμφωνα με το πρότυπο VDI 2035 (CH: SWKI BT 102-01), τα μη στεγανά σημεία να αποκαθίστανται).

Αντλούμενα υγρά

Εάν η λειτουργία αφορά μείγματα νερού-γλυκόλης ή αντλούμενα υγρά με άλλο ιξώδες από αυτό του καθαρού νερού, αυξάνεται η κατανάλωση ισχύος της αντλίας. Χρησιμοποιείται την αντλία μόνο για μείγματα προστασίας έναντι διάβρωσης. **Λάβετε υπόψη τα σχετικά στοιχεία του κατασκευαστή!**

- Το αντλούμενο υγρό δεν επιτρέπεται να έχει ιζήματα.
- Εάν η αντλία χρησιμοποιηθεί για άλλα υγρά απαιτείται έγκριση από τη Wilo.
- Τα μείγματα με ποσοστό γλυκόλης > 10 % επηρεάζουν τη χαρακτηριστική καμπύλη Δρ-ν και τον υπολογισμό παροχής.
- Η συμβατότητα του βασικού στεγανοποιητικού/μηχανικού στυπιοθλίπτη με το υγρό στις κανονικές συνθήκες παρέχεται.
Οι ιδιαίτερες συνθήκες απαιτούν ενδεχομένως ιδιαίτερες στεγανοποιήσεις, για παράδειγμα:
 - Στερεές ουσίες, λάδια ή ουσίες διάβρωσης των EPDM στο υγρό,
 - Ποσοστό αέρα στο σύστημα κ.λπ.

Τηρείτε το δελτίο δεδομένων ασφαλείας του αντλούμενου υγρού!



ΕΙΔΟΠΟΙΗΣΗ

Κατά τη χρήση μειγμάτων νερού γλυκόλης συνιστάται γενικά η χρήση μιας παραλλαγής S1 με τον αντίστοιχο μηχανικό στυπιοθλίπτη.

4.4 Παρελκόμενα

Τα παρελκόμενα πρέπει να παραγγελθούν ξεχωριστά.

- 3 υποστηρίγματα στερέωσης με υλικά στερέωσης για τοποθέτηση σε τοιμεντένια βάση
- Κρυφές φλάντζες για κέλυφος δίδυμης αντλίας
- Βοήθεια εγκατάστασης για μηχανικό στυπιοθλίπτη (μαζί με μπουλόνια τοποθέτησης)
- Στοιχείο CIF PLR για σύνδεση σε PLR/μετατροπείς διεπαφής
- Στοιχείο CIF LON για σύνδεση στο δίκτυο LONWORKS
- Στοιχείο CIF BACnet
- Στοιχείο CIF Modbus
- CIF-Module CANopen
- Στοιχείο CIF Ethernet Multiprotocol (Modbus TCP, BACnet/IP)
- Αισθητήρας διαφορικής πίεσης DDG 2 ... 10 V
- Αισθητήρας διαφορικής πίεσης DDG 4 ... 20 mA
- Αισθητήρας θερμοκρασίας PT1000 AA
- Θήκες αισθητήρα για την εγκατάσταση αισθητήρων θερμοκρασίας στη σωλήνωση
- Ρακόρ από ανοξείδωτο χάλυβα για αισθητήρα διαφορικής πίεσης

Για λεπτομερή λίστα, βλ. κατάλογο καθώς και εγχειρίδια ανταλλακτικών.



ΕΙΔΟΠΟΙΗΣΗ

Τα στοιχεία CIF και το στοιχείο BT Wilo-Smart Connect επιτρέπεται να τοποθετούνται μόνο όταν η αντλία δεν είναι σε ηλεκτρική τάση.

5 Μεταφορά και αποθήκευση

5.1 Αποστολή

Η αντλία παραδίδεται από το εργοστάσιο στερεωμένη συσκευασμένη σε χαρτόκουτα ή σε παλέτα και προστατευμένη έναντι σκόνης και υγρασίας.

5.2 Έλεγχος μεταφοράς

Ελέγξτε αμέσως την παράδοση για ζημιές και πληρότητα. Καταγράψτε τυχόν ζημιές στα έγγραφα μεταφοράς! Δηλώστε τα ελαττώματα/ελλείψεις στη μεταφορική εταιρεία ή τον κατασκευαστή την ημέρα της εισαγωγής της παράδοσης. Οποιαδήποτε αξίωση προβληθεί αργότερα χάνει την ισχύ της.

Προκειμένου η αντλία να μην υποστεί ζημιές κατά τη μεταφορά, αφαιρείτε την εξωτερική συσκευασία μόλις παραδοθεί στον τόπο εγκατάστασης.

5.3 Αποθήκευση

ΠΡΟΣΟΧΗ

Πρόκληση ζημιών από μη προβλεπόμενους χειρισμούς κατά τη μεταφορά και αποθήκευση!

Να προστατεύετε το προϊόν κατά τη μεταφορά και προσωρινή αποθήκευση από υγρασία, παγετό και μηχανικές ζημιές.

Αφήστε το αυτοκόλλητο επάνω στις συνδέσεις των σωληνώσεων, ώστε να μην φτάσουν ρύποι και άλλα ξένα σώματα στο κέλυφος της αντλίας.

Να περιστρέφετε τον άξονα της αντλίας μία φορά την εβδομάδα με ένα κλειδί άλεν (Fig. 5), ώστε να αποφεύγεται η δημιουργία εγχοπών στα έδρανα και τα κολλήματα.

Ρωτήστε τη Wilo σχετικά με τα μέτρα συντήρησης που πρέπει να εκτελούνται σε περίπτωση που απαιτείται μεγαλύτερο χρονικό διάστημα αποθήκευσης.

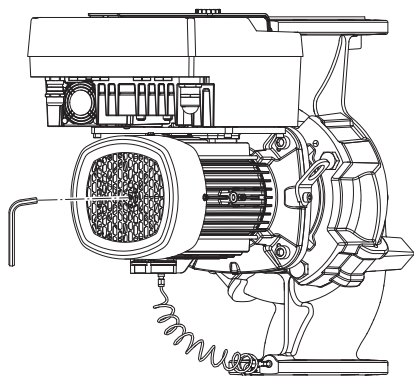


Fig. 5: Περιστροφή του άξονα

5.4 Μεταφορά για λόγους συναρμολόγησης/αποσυναρμολόγησης

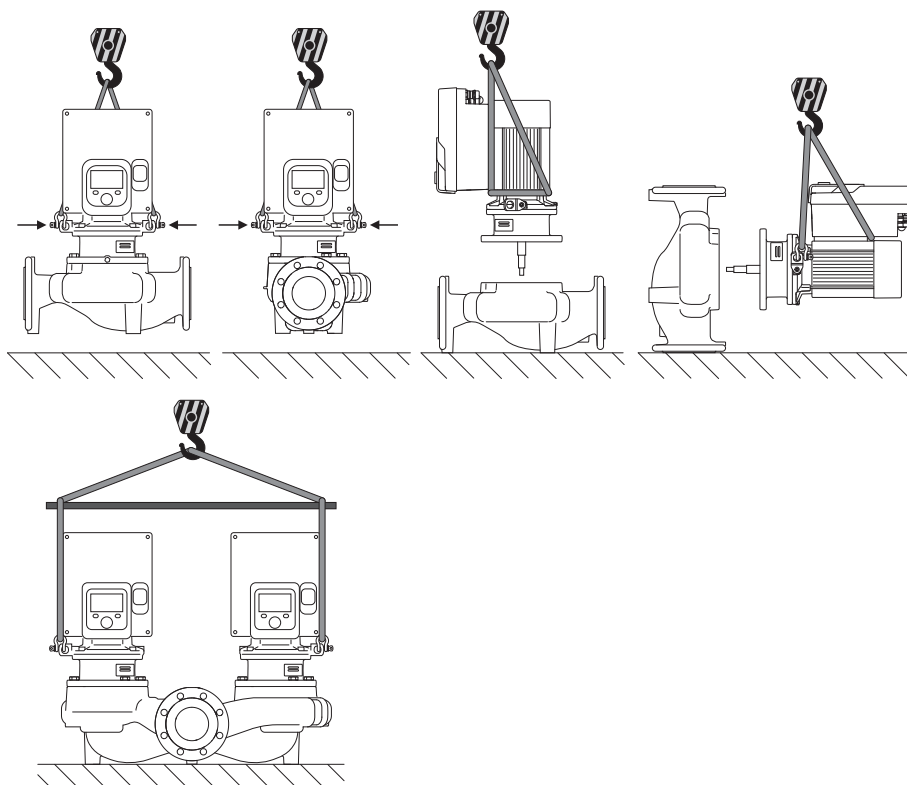


Fig. 6: Διάταξη ανάληψης φορτίου

Η μεταφορά της αντλίας πρέπει να εκτελείται με εγκεκριμένα μέσα ανύψωσης φορτίων (παλάγκο, γερανός κ.λπ.). Τα μέσα ανύψωσης φορτίων πρέπει να στερεώνονται στους κρί-

κους μεταφοράς στη φλάντζα του κινητήρα. Αν χρειάζεται, σύρετε τις θηλίες ανύψωσης κάτω από το κουτί ακροδεκτών (Fig. 6).



ΠΡΟΕΙΔΟΠΟΙΗΣΗ

Οι ελαττωματικοί κρίκοι μεταφορές μπορούν να σπάσουν και να προκαλέσουν σοβαρούς τραυματισμούς.

- Ελέγχετε τους κρίκους μεταφοράς για τυχόν ζημιές και για το αν έχουν προσδεθεί με ασφάλεια.



ΕΙΔΟΠΟΙΗΣΗ

Γυρίστε/περιστρέψτε τους κρίκους μεταφοράς σύμφωνα με τη διεύθυνση ανύψωσης για μια καλύτερη ισορροπία βάρους. Γι' αυτό χαλαρώστε τις βίδες στερέωσης και σφίξτε τις ξανά!



ΚΙΝΔΥΝΟΣ

Κίνδυνος θανάσιμου τραυματισμού λόγω πτώσης εξαρτημάτων!

Η ίδια η αντλία και τα εξαρτήματά της μπορεί να έχουν πολύ μεγάλο βάρος. Από τυχόν πτώση εξαρτημάτων υπάρχει κίνδυνος κοψιμάτων, συνθλίψεων, θλάσεων ή κτυπημάτων, που ίσως οδηγήσουν και σε θάνατο.

- Χρησιμοποιείτε πάντα κατάλληλο εξοπλισμό ανύψωσης και ασφαλίστε τα εξαρτήματα ώστε να μην πέσουν.
- Ποτέ μην στέκεστε κάτω από αιωρούμενα φορτία.
- Κατά την αποθήκευση και τη μεταφορά, όπως και για όλες τις εργασίες εγκατάστασης και συναρμολόγησης, να βεβαιώνετε πάντοτε ότι η αντλία έχει στερεωθεί ασφαλώς και στέκεται σταθερά.



ΠΡΟΕΙΔΟΠΟΙΗΣΗ

Τραυματισμοί από τοποθέτηση της αντλίας χωρίς ασφάλεια!

Τα πόδια με διατρήσεις σπειρώματος προορίζονται αποκλειστικά για τη στερέωση. Όταν η αντλία στέκεται ελεύθερη, η ευστάθειά της μπορεί να είναι ανεπαρκής.

- Μην αφήνετε ποτέ την αντλία επάνω στα πόδια της χωρίς στερέωση.

ΠΡΟΣΟΧΗ

Η ακατάλληλη ανύψωση της αντλίας από την ηλεκτρονική μονάδα μπορεί να προκαλέσει ζημιά στην αντλία.

- Μην ανυψώνετε ποτέ την αντλία από την ηλεκτρονική μονάδα.

6 Εγκατάσταση

6.1 Εξειδίκευση προσωπικού

- Εργασίες εγκατάστασης/αποσυναρμολόγησης: Το προσωπικό θα πρέπει να έχει εκπαιδευτεί σχετικά με το χειρισμό των απαραίτητων εργαλείων και των απαιτούμενων υλικών στερέωσης.

6.2 Υποχρεώσεις του χρήστη

- Τηρείτε τους εθνικούς και τοπικούς κανονισμούς!
- Τηρείτε τις κατά τόπους ισχύουσες διατάξεις περί πρόληψης ατυχημάτων και ασφαλείας των επαγγελματικών ενώσεων.

- Παρέχετε τον απαιτούμενο προστατευτικό εξοπλισμό και διασφαλίσετε ότι το προσωπικό τον χρησιμοποιεί.
- Τηρείτε, επίσης, όλες τις προδιαγραφές σχετικά με την εργασία με βαριά φορτία.

6.3 Ασφάλεια



ΚΙΝΔΥΝΟΣ

Ο μόνιμος μαγνήτης για ρότορα στο εσωτερικό της αντλίας μπορεί να είναι επικίνδυνος για άτομα με ιατρικά εμφυτεύματα (π.χ. βηματοδότες) κατά την αποσυναρμολόγηση.

- Τηρείτε τις γενικές οδηγίες συμπεριφοράς που ισχύουν για την ενσχόληση με ηλεκτρικές συσκευές!
- Μην ανοίγετε τον κινητήρα!
- Η αποσυναρμολόγηση και η εγκατάσταση του ρότορα πρέπει να εκτελούνται μόνο από το Τμήμα Εξυπηρέτησης Πελατών της Wilo! Τα άτομα με βηματοδότη **δεν** επιτρέπεται να εκτελούν τέτοιου είδους εργασίες!



ΚΙΝΔΥΝΟΣ

Κίνδυνος θανάσιμου τραυματισμού λόγω εσφαλμένων διατάξεων προστασίας!

Εξαιτίας προστατευτικών διατάξεων που λείπουν από την ηλεκτρονική μονάδα ή την περιοχή του συνδέσμου ή του κινητήρα, ίσως προκληθεί ηλεκτροπληξία ή θανατηφόρος τραυματισμός από το άγγιγμα περιστρεφόμενων εξαρτημάτων.

- Πριν από τη θέση σε λειτουργία πρέπει να συναρμολογούνται ξανά οι αποσυναρμολογημένες προστατευτικές διατάξεις όπως το καπάκι της ηλεκτρονικής μονάδας ή το καπάκι του κιβωτίου ακροδεκτών ή τα καλύμματα συνδέσμων!



ΚΙΝΔΥΝΟΣ

Κίνδυνος θανάσιμου τραυματισμού εξαιτίας μη τοποθετημένης ηλεκτρονικής μονάδας!

Στις επαφές του κινητήρα μπορεί να υπάρχει επικίνδυνη ηλεκτρική τάση!

Η κανονική λειτουργία της αντλίας επιτρέπεται μόνο με τοποθετημένη την ηλεκτρονική μονάδα.

- Ποτέ μη συνδέετε ή χρησιμοποιείτε μια αντλία χωρίς συναρμολογημένη ηλεκτρονική μονάδα!



ΚΙΝΔΥΝΟΣ

Κίνδυνος θανάσιμου τραυματισμού λόγω πτώσης εξαρτημάτων!

Η ίδια η αντλία και τα εξαρτήματά της μπορεί να έχουν πολύ μεγάλο βάρος. Από τυχόν πτώση εξαρτημάτων υπάρχει κίνδυνος κοψιμάτων, συνθλίψεων, θλάσεων ή κτυπημάτων, που ίσως οδηγήσουν και σε θάνατο.

- Χρησιμοποιείτε πάντα κατάλληλο εξοπλισμό ανύψωσης και ασφαλίστε τα εξαρτήματα ώστε να μην πέσουν.
- Ποτέ μην στέκεστε κάτω από αιωρούμενα φορτία.
- Κατά την αποθήκευση και τη μεταφορά, όπως και για όλες τις εργασίες εγκατάστασης και συναρμολόγησης, να βεβαιώνετε πάντοτε ότι η αντλία έχει στερεωθεί ασφαλώς και στέκεται σταθερά.



ΠΡΟΕΙΔΟΠΟΙΗΣΗ

Τραυματισμοί από ισχυρές μαγνητικές δυνάμεις!

Το άνοιγμα του κινητήρα έχει ως αποτέλεσμα ξαφνική εμφάνιση μεγάλων μαγνητικών δυνάμεων. Αυτό μπορεί να προκαλέσει σοβαρούς τραυματισμούς από κοψίματα, συνθλίψεις και θλάσεις.

- Μην ανοίγετε τον κινητήρα!



ΠΡΟΕΙΔΟΠΟΙΗΣΗ

Θερμή επιφάνεια!

Όλη η αντλία μπορεί να γίνει πολύ ζεστή. Υπάρχει κίνδυνος εγκαυμάτων!

- Πριν από τη διεξαγωγή οποιασδήποτε εργασίας αφήστε την αντλία να κρυώσει!



ΠΡΟΕΙΔΟΠΟΙΗΣΗ

Κίνδυνος ζεματισμού!

Για υψηλές θερμοκρασίες υγρού και μεγάλες πιέσεις συστήματος, πρέπει πρώτα να αφήσετε την αντλία να κρυώσει και να εκτονώσετε την πίεσή της εγκατάστασης.

ΠΡΟΣΟΧΗ

Ζημιά της αντλίας λόγω υπερθέρμανσης!

Η αντλία δεν επιτρέπεται να λειτουργήσει για πάνω από 1 λεπτό χωρίς παροχή. Εξαιτίας της συσσώρευσης ενέργειας δημιουργείται θερμότητα, η οποία μπορεί να προκαλέσει ζημιά στον άξονα, στην πτερωτή και στον μηχανικό στυπιοθλίπτη.

- Η παροχή δεν επιτρέπεται επ' ουδενί να πέσει κάτω από την ελάχιστη τιμή Q_{min} .

Εκτίμηση του Q_{min} :

$Q_{min} = 10 \% \times Q_{max \text{ Αντλία}} \times \text{πραγματική ταχύτητα περιστροφής/μέγ. ταχύτητα περιστροφής}$

6.4 Επιτρεπόμενες θέσεις τοποθέτησης και αλλαγή της διάταξης εξαρτημάτων πριν από την εγκατάσταση

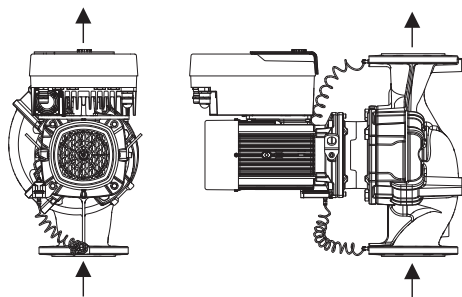


Fig. 7: Διάταξη των εξαρτημάτων κατά την παράδοση

Η προσαρμοσμένη από το εργοστάσιο διάταξη των εξαρτημάτων ως προς το κέλυφος της αντλίας (βλέπε Fig. 7) μπορεί αν χρειαστεί να τροποποιηθεί επί τόπου. Αυτό μπορεί να είναι απαραίτητο στις ακόλουθες περιπτώσεις:

- Εξασφάλιση εξαερισμού αντλίας
- Επιτρέπει καλύτερο χειρισμό
- Αποφυγή μη επιτρεπόμενων θέσεων τοποθέτησης (ο κινητήρας και/ή η ηλεκτρονική μονάδα βλέπει προς τα κάτω).

Στις περισσότερες περιπτώσεις αρκεί ένα γύρισμα της πτερωτής κινητήρα ως προς το κέλυφος της αντλίας. Οι δυνατότητες διάταξης των εξαρτημάτων εξαρτιούνται από τις επιτρεπόμενες θέσεις τοποθέτησης.

6.4.1 Επιτρεπόμενες θέσεις τοποθέτησης με οριζόντιο άξονα κινητήρα

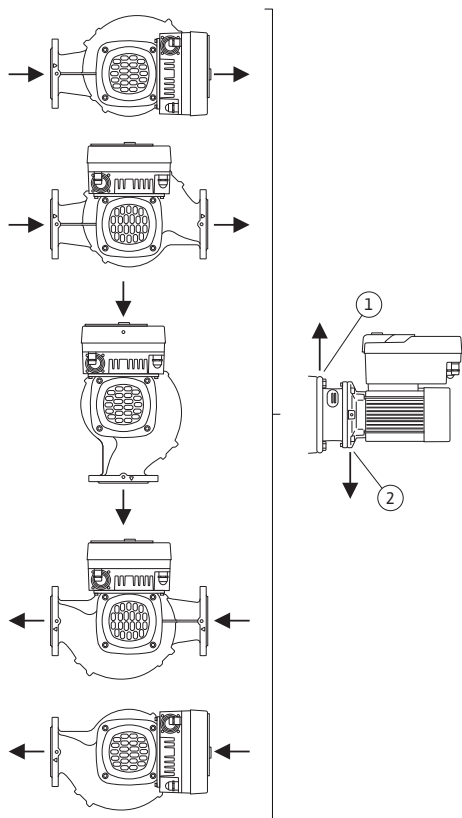


Fig. 8: Επιτρεπόμενες θέσεις τοποθέτησης με οριζόντιο άξονα κινητήρα

6.4.2 Επιτρεπόμενες θέσεις τοποθέτησης με κάθετο άξονα κινητήρα

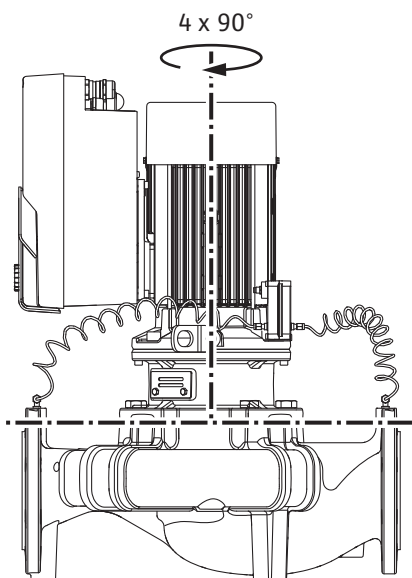


Fig. 9: Επιτρεπόμενες θέσεις τοποθέτησης με κάθετο άξονα κινητήρα

6.4.3 Περιστροφή της πτερωτής κινητήρα

Οι επιτρεπόμενες θέσεις τοποθέτησης με οριζόντιο άξονα κινητήρα και με ηλεκτρονική μονάδα προς τα πάνω (0°) παρουσιάζονται στο Fig. 8.

Επιτρέπεται κάθε θέση τοποθέτησης εκτός από τη θέση "Ηλεκτρονική μονάδα προς τα κάτω" (- 180°).

Η εξαέρωση της αντλίας εξασφαλίζεται ιδανικά όταν η βαλβίδα εξαέρωσης κοιτάει προς τα πάνω (Fig. 8, θέση 1).

Σε αυτήν τη θέση (0°) το συμπύκνωμα που δημιουργείται μπορεί να απομακρυνθεί στοχευμένα μέσα από διαθέσιμες διατρήσεις, από τη λατέρνα της αντλίας καθώς και τον κινητήρα (Fig. 8, θέση 2).

Οι επιτρεπόμενες θέσεις τοποθέτησης με κάθετο άξονα κινητήρα παρουσιάζονται στο Fig. 9.

Επιτρέπεται κάθε θέση τοποθέτησης εκτός από τη θέση "Κινητήρας προς τα κάτω".

Η πτερωτή κινητήρα μπορεί να τεθεί - ως προς το κέλυφος της αντλίας - σε τέσσερις διαφορετικές θέσεις (η κάθε μια μετατοπισμένη κατά 90°).

Στις δίδυμες αντλίες, οι δύο πτερωτές κινητήρα δεν μπορούν να περιστραφούν η μία προς την άλλη σε σχέση με τους άξονες, λόγω των διαστάσεων των ηλεκτρονικών μονάδων.

Η πτερωτή κινητήρα αποτελείται από πτερωτή, λατέρνα και κινητήρα με ηλεκτρονική μονάδα.

**ΕΙΔΟΠΟΙΗΣΗ**

Για διευκόλυνση των εργασιών τοποθέτησης μπορεί να γίνει εγκατάσταση της αντλίας στο σωλήνα. Γι' αυτό μην συνδέετε ηλεκτρικά την αντλία και μην γεμίζετε την αντλία ή την εγκατάσταση.

1. Αφήστε δύο κρίκους μεταφοράς (Fig. I, θέση 30) στη φλάντζα κινητήρα.
2. Για λόγους ασφαλείας, στερεώστε την περρωτή κινητήρα (Fig. 4) με κατάλληλο εξοπλισμό ανύψωσης στους κρίκους μεταφοράς. Για να αποτρέψετε την ανατροπή της μονάδας, τοποθετήστε έναν βρόχο ιμάντα όπως φαίνεται στο Fig. 6 γύρω από τον κινητήρα και τον προσαρμογέα της ηλεκτρονικής μονάδας. Κατά τη στερέωση, προσέξτε να μην προκληθούν ζημιές στην ηλεκτρονική μονάδα.
3. Λύστε και αφαιρέστε τις βίδες (Fig. I/II/III/IV, θέση 29).

**ΕΙΔΟΠΟΙΗΣΗ**

Για το ξεβίδωμα των βιδών (Fig. I/II/III/IV, θέση 29) χρησιμοποιήστε αναλόγως του τύπου ένα κλειδί γωνίας ανοικτού άκρου, γωνίας ή με σφαιρική κεφαλή.

Συνιστάται να χρησιμοποιηθούν δύο μπουλόνια συναρμολόγησης (Fig. I/II/III, θέση 29) αντί δύο βιδών. Τα μπουλόνια συναρμολόγησης βιδώνονται διαγώνια το ένα στο άλλο στο κέλυφος αντλίας (Fig. I, θέση 24) μέσω της οπής στη λατέρνα (Fig. I, θέση 36).

Τα μπουλόνια συναρμολόγησης διευκολύνουν την ασφαλή αποσυναρμολόγηση της περρωτής κινητήρα, όπως και τη μετέπειτα συναρμολόγηση, χωρίς να γίνει ζημιά στην περρωτή.

**ΠΡΟΕΙΔΟΠΟΙΗΣΗ****Κίνδυνος τραυματισμού!**

Τα μπουλόνια συναρμολόγησης από μόνα τους δεν προσφέρουν επαρκή ασφάλεια από τραυματισμούς.

- Να μην γίνεται χρήση ποτέ χωρίς εξοπλισμό ανύψωσης!

4. Με το ξεβίδωμα της βίδας (Fig. I και Fig. III, θέση 10) ή (Fig. II και Fig. IV, θέση 29) χαλαρώστε το έλασμα συγκράτησης του αισθητήρα διαφορικής πίεσης (Fig. I, θέση 13) από τη φλάντζα του κινητήρα. Αφήστε τον αισθητήρα διαφορικής πίεσης (Fig. , θέση 8) κρεμασμένο μαζί με το έλασμα συγκράτησης (Fig. , θέση 13) στους σωλήνες μέτρησης πίεσης (Fig. , θέση 7). Ενδεχομένως να πρέπει να αποσυνδέσετε το καλώδιο σύνδεσης του αισθητήρα διαφορικής πίεσης από την ηλεκτρονική μονάδα ή να λύσετε το περικόχλιο ένωσης της σύνδεσης καλωδίων στον αισθητήρα διαφορικής πίεσης και να τραβήξετε το βύσμα.

ΠΡΟΣΟΧΗ**Υλικές ζημιές από λυγισμένες ή τσακισμένες σωληνώσεις μέτρησης πίεσης.**

Ο ακατάλληλος χειρισμός μπορεί να προκαλέσει ζημιά στη γραμμή μέτρησης της πίεσης.

Όταν περιστρέψετε την περρωτή κινητήρα, μην λυγίζετε ή τσακίζετε τις σωληνώσεις μέτρησης πίεσης.

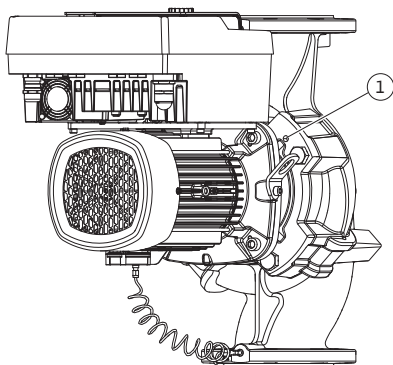


Fig. 10: Διαχωρισμός πτερωτής κινητήρα μέσω διατρήσεων σπειρώματος

5. Αφαιρέστε την πτερωτή κινητήρα (βλέπε Fig. 4) από το κέλυφος της αντλίας. Ανάλογα με τον τύπο αντλίας (βλέπε Fig. I ... Fig. IV) υπάρχουν δύο διαφορετικές προσεγγίσεις. Για τον τύπο αντλίας (Fig. III και Fig. IV) λύστε τις βίδες (θέση 29). Αξιοποιήστε τις δύο διατρήσεις σπειρώματος που βρίσκονται δίπλα (Fig. 10, θέση 1) και χρησιμοποιήστε κατάλληλες βίδες από τον εγκαταστάτη (π.χ. M10 x 25 mm). Για τον τύπο αντλίας (Fig. I και Fig. II) αξιοποιήστε τις δύο διατρήσεις σπειρώματος M10 (Fig. 104). Χρησιμοποιήστε για αυτό τον σκοπό βίδες που παρέχονται από τον εγκαταστάτη (π.χ. M10 x 20 mm). Για την απόσπαση μπορείτε να χρησιμοποιήσετε επίσης τις εγκοπές (Fig. 104, θέση 2).



ΕΙΔΟΠΟΙΗΣΗ

Στα παρακάτω βήματα, τηρείτε την προβλεπόμενη ροπή εκκίνησης για το εκάστοτε είδος σπειρώματος! Βλέπε γι' αυτό "Βίδες και ροπές σύσφιξης" [► 31].

6. Όταν αφαιρεθεί ο στεγανοποιητικός δακτύλιος, βρέξτε τον στεγανοποιητικό δακτύλιο (Fig. I, θέση 19) και τοποθετήστε τον στην εγκοπή της λατέρνας.



ΕΙΔΟΠΟΙΗΣΗ

Προσέχετε πάντα ώστε ο στεγανοποιητικός δακτύλιος (Fig. , θέση 19) να μην τοποθετείται ανάποδα ούτε να συνθλίβεται κατά την εγκατάσταση.

7. Οδηγήστε την πτερωτή κινητήρα (Fig. 4) στην επιθυμητή θέση στο κέλυφος αντλίας.
8. Βιδώστε σταυρωτά τις βίδες (Fig. I/II/III/IV, θέση 29) ομοιόμορφα αλλά μην τις σφίξετε ακόμη.

ΠΡΟΣΟΧΗ

Ζημιά από εσφαλμένους χειρισμούς!

Η εσφαλμένη περιστροφή των βιδών μπορεί να προκαλέσει ακαμψία στον άξονα.

Μετά το σφίξιμο των βιδών (Fig. I/II/III/IV, θέση 29) ελέγξτε τη δυνατότητα περιστροφής του άξονα με ένα κλειδί άλεν στην πτερωτή του κινητήρα. Αν χρειάζεται ξεσφίξτε τις βίδες ξανά και βιδώστε με ομοιόμορφο σταυρωτό σφίξιμο.

9. Σφηνώστε το έλασμα συγκράτησης (Fig. I, θέση 13) του αισθητήρα διαφορικής πίεσης κάτω από μία από τις κεφαλές των βιδών (Fig. I και Fig. III, θέση 10, Fig. II και Fig. IV, θέση 29) στην πλευρά απέναντι από την ηλεκτρονική μονάδα. Βρείτε το βέλτιστο σημείο μεταξύ τοποθέτησης των τριχοειδών σωληνίων και των καλωδίων του αισθητήρα διαφορικής πίεσης. Έπειτα σφίξτε τις βίδες (Fig. I και Fig. III, θέση 10, Fig. II και Fig. IV, θέση 29).
10. Συνδέστε ξανά το καλώδιο σύνδεσης του αισθητήρα διαφορικής πίεσης (Fig. I, θέση 8) ή επαναφέρετε την βυσματική σύνδεση στον αισθητήρα διαφορικής πίεσης.

Για την επανατοποθέτηση του αισθητηρίου διαφορικής πίεσης φέρτε τα σωληνάκια μέτρησης πίεσης στην κατάλληλη θέση λυγίζοντάς τα με προσοχή και ομοιόμορφα. Προσέξτε να μην προκληθούν παραμορφώσεις στις βιδωτές συνδέσεις σύσφιξης.

Για την επίτευξη της βέλτιστης τοποθέτησης των σωληνίων μέτρησης πίεσης, μπορείτε να αποσυνδέσετε τον αισθητήρα διαφορικής πίεσης από το έλασμα συγκράτησης (Fig. I, θέση 13) να το γυρίσετε κατά 180° ως προς το διαμήκη άξονά του και να το εγκαταστήσετε εκ νέου.



ΕΙΔΟΠΟΙΗΣΗ

Αν περιστραφεί ο αισθητήρας διαφορικής πίεσης, μην μπερδέψετε την πλευρά πίεσης και αναρρόφησης!

Για περισσότερες πληροφορίες στον αισθητήρα διαφορικής πίεσης βλέπε κεφάλαιο "Ηλεκτρική σύνδεση" [► 37].

6.4.4 Περιστροφή του μηχανισμού κίνησης



ΚΙΝΔΥΝΟΣ

Κίνδυνος θανάσιμου τραυματισμού λόγω ηλεκτροπληξίας!

Υφίσταται άμεσος κίνδυνος θανάσιμου τραυματισμού από την επαφή με τα ηλεκτροφόρα μέρη.

- Πριν από όλες τις εργασίες πρέπει να αποσυνδέσετε την τροφοδοσία τάσης και να την ασφαλίσετε έναντι επανενεργοποίησης.

Ο μηχανισμός κίνησης αποτελείται από τον κινητήρα και την ηλεκτρονική μονάδα.

Περιστροφή του μηχανισμού κίνησης σε σχέση με το κέλυφος αντλίας

Αν η θέση της λατέρνας διατηρείται, η βαλβίδα εξαέρωσης κοιτά προς τα πάνω.



ΕΙΔΟΠΟΙΗΣΗ

Στα παρακάτω βήματα, τηρείτε την προβλεπόμενη ροπή εκκίνησης για το εκάστοτε είδος σπειρώματος! Βλέπε γι' αυτό "Βίδες και ροπές σύσφιξης" [► 31].

- ✓ Τα βήματα εργασίας 1. και 2. είναι ίδια για όλες τις αντλίες Fig. I ... Fig. III.
1. Αφήστε δύο κρίκους μεταφοράς (Fig. I, θέση 30) στη φλάντζα κινητήρα.
 2. Για λόγους ασφαλείας πρέπει να στερεώσετε τον μηχανισμό κίνησης με κατάλληλο εξοπλισμό ανύψωσης στους κρίκους μεταφοράς.
Για να μην ανατραπεί η μονάδα, περάστε έναν ιμάντα ασφαλείας γύρω από τον κινητήρα (Fig. 6).
Να αποφύγετε να προκαλέσετε ζημιά στην ηλεκτρονική μονάδα κατά τη στερέωση.



ΕΙΔΟΠΟΙΗΣΗ

Για το ξεβίδωμα των βιδών (Fig. I και Fig. III, θέση 10) χρησιμοποιήστε αναλόγως του τύπου ένα κλειδί γωνίας ανοικτού άκρου, γωνίας ή με σφαιρική κεφαλή.

Συνιστάται να χρησιμοποιηθούν δύο μπουλόνια συναρμολόγησης (Fig. I και Fig. III, θέση 10) αντί δύο βιδών. Τα μπουλόνια συναρμολόγησης βιδώνονται διαγώνια το ένα στο άλλο στο κέλυφος αντλίας (Fig. I, θέση 24).

Τα μπουλόνια συναρμολόγησης διευκολύνουν την ασφαλή αποσυναρμολόγηση της πτερωτής κινητήρα, όπως και τη μετέπειτα συναρμολόγηση, χωρίς να γίνει ζημιά στην πτερωτή.



ΠΡΟΕΙΔΟΠΟΙΗΣΗ

Κίνδυνος τραυματισμού!

Τα μπουλόνια συναρμολόγησης από μόνα τους δεν προσφέρουν επαρκή ασφάλεια από τραυματισμούς.

- Να μην γίνεται χρήση ποτέ χωρίς εξοπλισμό ανύψωσης!

⇒ Περισσότερα βήματα εργασίας για αντλίες βάσει Fig. I

3. Λύστε και αφαιρέστε τις βίδες (Fig. I, θέση 10).
4. Με το ξεβίδωμα της βίδας (θέση 10) ξεβιδώστε το έλασμα συγκράτησης του αισθητήρα διαφορικής πίεσης (θέση 13) από τη φλάντζα κινητήρα.
Αφήστε τον αισθητήρα διαφορικής πίεσης (θέση 8) με έλασμα συγκράτησης (θέση 13) να κρέμεται στις γραμμές μέτρησης πίεσης (θέση 7).
Εφόσον απαιτείται, αποσυνδέστε το καλώδιο σύνδεσης του αισθητήρα διαφορικής πίεσης στην ηλεκτρονική μονάδα.
5. Περιστρέψτε τον μηχανισμό κίνησης στην επιθυμητή θέση.
6. Βιδώστε ξανά τις βίδες (θέση 10).

7. Τοποθετήστε πάλι το έλασμα συγκράτησης του αισθητήρα διαφορικής πίεσης. Σφίξτε ξανά τις βίδες (θέση 10). Προσέξτε τις ροπές. Εφόσον απαιτείται συνδέστε ξανά το καλώδιο σύνδεσης του αισθητήρα διαφορικής πίεσης στην ηλεκτρονική μονάδα.
8. Στερεώστε τον αισθητήρα διαφορικής πίεσης σε μία από τις βίδες του ελάσματος συγκράτησης (θέση 13). Σπρώξτε το έλασμα συγκράτησης κάτω από την κεφαλή μίας εκ των βιδών (θέση 29). Σφίξτε πλήρως τη βίδα (θέση 29).
9. Συνδέστε ξανά το καλώδιο σύνδεσης του αισθητήρα διαφορικής πίεσης. Εφόσον έχετε αποσυνδέσει την ηλεκτρονική μονάδα, πρέπει να συνδέσετε ξανά όλα τα καλώδια.
⇒ **Περισσότερα βήματα εργασίας για αντλίες βάσει Fig. II και Fig. III:**
10. Ξεβιδώστε και αφαιρέστε τις βίδες (Fig. II, θέση 29 και Fig. III, θέση 10).
11. Λύστε το έλασμα συγκράτησης του αισθητήρα διαφορικής πίεσης (Fig. I, θέση 13) από τη φλάντζα κινητήρα.
Αφήστε τον αισθητήρα διαφορικής πίεσης (Fig. I, θέση 8) με έλασμα συγκράτησης (Fig. I, θέση 13) να κρέμεται στις γραμμές μέτρησης πίεσης (Fig. I, θέση 7). Εφόσον απαιτείται, αποσυνδέστε το καλώδιο σύνδεσης του αισθητήρα διαφορικής πίεσης στην ηλεκτρονική μονάδα.
12. Αφαιρέστε την πτερωτή κινητήρα (Fig. 4) από το κέλυφος της αντλίας. Αξιοποιήστε για αυτόν τον σκοπό τις δύο διατρήσεις σπειρώματος M10 (βλέπε Fig. 104) και χρησιμοποιήστε κατάλληλες βίδες από τον εγκαταστάτη (π.χ. M10 x 20 mm). Για την απόσπαση μπορείτε να χρησιμοποιήσετε επίσης τις εγκοπές (βλέπε Fig. 104, θέση 2).
13. Ξεβιδώστε το συνδεδεμένο καλώδιο του αισθητήρα διαφορικής πίεσης. Σε περίπτωση που η ηλεκτρονική μονάδα είναι ηλεκτρικά συνδεδεμένη, πρέπει να αποσυνδέσετε όλα τα συνδεδεμένα καλώδια ή να αποσυνδέσετε την ηλεκτρονική μονάδα από το κουτί ακροδεκτών και να την ασφαλίσετε.
14. Τοποθετήστε την πτερωτή κινητήρα σε μια κατάλληλη επιφάνεια εργασίας και ασφαλίστε την.
15. **Fig. II:** Ξεβιδώστε τις βίδες θέση 10b.
Fig. III: Ξεβιδώστε τις βίδες θέση 10a.
16. Περιστρέψτε την λατέρνα στην επιθυμητή θέση.



ΕΙΔΟΠΟΙΗΣΗ

Οι βίδες Fig. II, θέση 10b και Fig. III, θέση 10a είναι βοηθητικές που έχουν τοποθετηθεί στις εργασίες, οι οποίες δεν χρειάζονται άλλο. Μπορείτε να τις τοποθετήσετε ξανά ή και να τις παραλείψετε.

17. Για λόγους ασφαλείας πρέπει να στερεώσετε την πτερωτή κινητήρα (Fig. 4) με κατάλληλο εξοπλισμό ανύψωσης στους κρίκους μεταφοράς.
Για να μην ανατραπεί η μονάδα, περάστε έναν ιμάντα ασφαλείας γύρω από τον κινητήρα (Fig. 6). Κατά τη στερέωση, προσέξτε να μην προκληθούν ζημιές στην ηλεκτρονική μονάδα.
18. Εισαγάγετε την πτερωτή κινητήρα στο κέλυφος της αντλίας. Πρέπει να προσέξετε τις επιτρεπόμενες θέσεις τοποθέτησης των εξαρτημάτων.
Συστήνεται η χρήση των μπουλονιών συναρμολόγησης (βλέπε κεφάλαιο "Παρελκόμενα" [► 21]).
Όταν έχει ασφαλιστεί η πτερωτή κινητήρα με τουλάχιστον μία βίδα (θέση 29), μπορείτε να αφαιρέσετε τα μέσα στερέωσης από τους κρίκους μεταφοράς.
19. Βιδώστε τις βίδες (θέση 29), χωρίς όμως να τις σφίξετε τελείως.
20. Στερεώστε τον αισθητήρα διαφορικής πίεσης σε μία από τις βίδες του ελάσματος συγκράτησης (Fig. I, θέση 13). Σπρώξτε το έλασμα συγκράτησης κάτω από την κεφαλή μίας εκ των βιδών (θέση 29). Σφίξτε πλήρως τη βίδα (θέση 29).
21. Συνδέστε ξανά το καλώδιο του αισθητήρα διαφορικής πίεσης.
Αν έχετε αποσυνδέσει την ηλεκτρονική μονάδα, πρέπει να συνδέσετε ξανά όλα τα καλώδια.
Αν έχετε αφαιρέσει την ηλεκτρονική μονάδα από το κουτί ακροδεκτών, πρέπει να τοποθετήσετε ξανά την ηλεκτρονική μονάδα.

Ροπές εκκίνησης

Εξάρτημα	Fig./Θέση	Σπειρώμα	Ροπή σύσφιξης Nm ± 10 % (αν δεν ορίζεται κάτι άλλο)	Οδηγίες συναρμολόγησης
Κρίκοι μεταφοράς	Fig. I, θέση 30	M8	20	
Πτερωτή κινητήρα στο κέλυφος της αντλίας για DN 32 ... DN 100	Fig. I και Fig. II, θέση 29	M12	70	Ομοιόμορφο σταυρωτό σφίξιμο.
Πτερωτή κινητήρα στο κέλυφος της αντλίας για DN 100 ... DN 125	Fig. III και Fig. IV, θέση 29	M16	100	Ομοιόμορφο σταυρωτό σφίξιμο.
Λατέρνα	Fig. I, θέση 18	M5 M6 M12	4 7 70	Αν είναι διαφορετικές: Πρώτα τις μικρές βίδες
Πλαστική πτερωτή (DN 32 ... DN 100)	Fig. I, θέση 21	Ειδικό παξιμάδι	20	Λιπάνετε και τα δύο σπειρώματα με Molykote® P37. Κρατήστε κόντρα τον άξονα με γερμανικό κλειδί 18 ή 22 mm.
Πτερωτή από χυτοσίδηρο (DN 100 ... DN 125)	Fig. III και Fig. IV, θέση 21	M12	60	Λιπάνετε και τα δύο σπειρώματα με Molykote® P37. Κρατήστε κόντρα τον άξονα με γερμανικό κλειδί 27 mm.
Έλασμα προστασίας	Fig. I, θέση 27	M5	3,5	Δίσκοι μεταξύ ελάσματος προστασίας και λατέρνας
Αισθητήρας διαφορικής πίεσης	Fig. I, θέση 8	Ειδική βίδα	2	
Βιδωτή σύνδεση τριχοειδούς σωλήνα στο κέλυφος αντλίας 90°	Fig. I, θέση 5	R ½ Ορείχαλκος	Σφίξιμο με το χέρι, κατάλληλη ευθυγράμμιση	Συναρμολόγηση με WEICONLOCK AN 305-11
Βιδωτή σύνδεση τριχοειδούς σωλήνα στο κέλυφος αντλίας 0°	Fig. I, θέση 5	R ½ Ορείχαλκος	Σφίξιμο με το χέρι	Συναρμολόγηση με WEICONLOCK AN 305-11
Βιδωτή σύνδεση τριχοειδών σωλήνων, περικόχλιο ένωσης 90° DN 100 ... DN 125	Fig. I, θέση 6	Με επιστροφή κράματος χαλκού M8x1	10	Μόνο παξιμάδια με επιστροφή (CV)
Βιδωτή σύνδεση τριχοειδών σωλήνων, περικόχλιο ένωσης 0° DN 100 ... DN 125	Fig. I, θέση 6	Με επιστροφή κράματος χαλκού M6x0,75	4	Μόνο παξιμάδια με επιστροφή (CV)
Βιδωτή σύνδεση τριχοειδών σωλήνων, περικόχλιο ένωσης στον αισθητήρα διαφορικής πίεσης	Fig. I, θέση 9	Γυμνό κράμα χαλκού M6x0,75	2,4	Μόνο γυμνά παξιμάδια κράματος χαλκού
Προσαρμογέας κινητήρα για ηλεκτρονική μονάδα	Fig. I, θέση 11	M6	9	

Πίν. 6: Βίδες και ροπές εκκίνησης

Απαιτούνται τα ακόλουθα εργαλεία: Κλειδί άλεν, εξάγωνο σωληνωτό κλειδί, ανοιχτό κλειδί, κατασαβίδι



ΚΙΝΔΥΝΟΣ

Κίνδυνος θανάσιμου τραυματισμού λόγω πτώσης εξαρτημάτων!

Η ίδια η αντλία και τα εξαρτήματά της μπορεί να έχουν πολύ μεγάλο βάρος. Από τυχόν πτώση εξαρτημάτων υπάρχει κίνδυνος κοψιμάτων, συνθλίψεων, θλάσεων ή κτυπημάτων, που ίσως οδηγήσουν και σε θάνατο.

- Χρησιμοποιείτε πάντα κατάλληλο εξοπλισμό ανύψωσης και ασφαλίστε τα εξαρτήματα ώστε να μην πέσουν.
- Ποτέ μην στέκεστε κάτω από αιωρούμενα φορτία.
- Κατά την αποθήκευση και τη μεταφορά, όπως και για όλες τις εργασίες εγκατάστασης και συναρμολόγησης, να βεβαιώνετε πάντοτε ότι η αντλία έχει στερεωθεί ασφαλώς και στέκεται σταθερά.



ΠΡΟΕΙΔΟΠΟΙΗΣΗ

Κίνδυνος τραυματισμών και υλικών ζημιών λόγω λανθασμένου χειρισμού!

- Μην τοποθετείτε ποτέ το συγκρότημα αντλιών επάνω σε μη στερεές επιφάνειες ή σε επιφάνειες χωρίς την απαιτούμενη αντοχή.
- Αν χρειάζεται, εκτελέστε πλύση του συστήματος σωληνώσεων. Οι ρύποι μπορούν να καταστρέψουν την αντλία.
- Η εγκατάσταση πρέπει να εκτελείται μόνον αφού ολοκληρωθούν όλες οι εργασίες συγκόλλησης και γίνει το απαιτούμενο πλύσιμο του συστήματος σωληνώσεων.
- Προσέξτε την αξονική ελάχιστη απόσταση 400 mm μεταξύ τοίχου και καλύμματος ανεμιστήρα του κινητήρα.
- Διασφαλίστε απρόσκοπτη είσοδο αέρα προς το σώμα ψύξης της ηλεκτρονικής μονάδας.

- Εγκαταστήστε την αντλία σε περιβάλλον όπου είναι προστατευμένο από κακές καιρικές συνθήκες, παγετό και σκόνη και σε ένα καλά αεριζόμενο χώρο χωρίς κίνδυνο εκρήξεων. Προσέξτε τις πληροφορίες από το κεφάλαιο "Προβλεπόμενη χρήση"!
- Τοποθετήστε την αντλία σε ένα εύκολα προσβάσιμο μέρος. Αυτό εξυπηρετεί στη μετέπειτα επιθεώρηση, τη συντήρηση (π.χ. αλλαγή μηχανικού στυπιοθλίπτη) ή την αντικατάσταση.
- Εγκαταστήστε πάνω από το σημείο τοποθέτησης μεγάλων αντλιών μια διάταξη για στερέωση ανυψωτικού μηχανισμού. Συνολικό βάρος αντλίας: βλέπε κατάλογο ή φύλλο στοιχείων.



ΠΡΟΕΙΔΟΠΟΙΗΣΗ

Τραυματισμοί και υλικές ζημιών λόγω εσφαλμένου χειρισμού!

Οι κρίκοι μεταφοράς στο κέλυφος κινητήρα μπορούν να σκιστούν από το πολύ μεγάλο βάρος. Αυτό μπορεί να προκαλέσει σοβαρότατους τραυματισμούς και υλικές ζημιές στο προϊόν!

- Μην μεταφέρετε ποτέ ολόκληρη την αντλία με τους κρίκους μεταφοράς που είναι στερεωμένοι στο κέλυφος κινητήρα.
- Μην χρησιμοποιείτε ποτέ τους κρίκους μεταφοράς που είναι στερεωμένοι στο κέλυφος κινητήρα για τον διαχωρισμό ή το τράβηγμα της περρωτής κινητήρα.

- Ανυψώνετε την αντλία μόνο με εγκεκριμένα μέσα ανύψωσης φορτίων (π.χ. παλάγκο, γερανό). Βλέπε και το κεφάλαιο "Μεταφορά και αποθήκευση" [► 21].
- Οι κρίκοι μεταφοράς στο κέλυφος κινητήρα χρησιμοποιούνται μόνο για τη μεταφορά του κινητήρα!



ΕΙΔΟΠΟΙΗΣΗ

Διευκολύνετε τις μετέπειτα εργασίες στο συγκρότημα!

- Για να μην χρειάζεται να αδειάσει ολόκληρη η εγκατάσταση, τοποθετήστε βαλβίδες απομόνωσης μπροστά και πίσω από την αντλία.

ΠΡΟΣΟΧΗ

Υλικές ζημιές από τουρμπίνες και τη λειτουργία της γεννήτριας!

Μια ροή της αντλίας προς ή αντίθετα με την κατεύθυνση ροής μπορεί να προκαλέσει ανεπανόρθωτη ζημιά στον μηχανισμό κίνησης.

Στην κατάθλιψη κάθε αντλίας εγκαταστήστε μια βαλβίδα αντεπιστροφής!

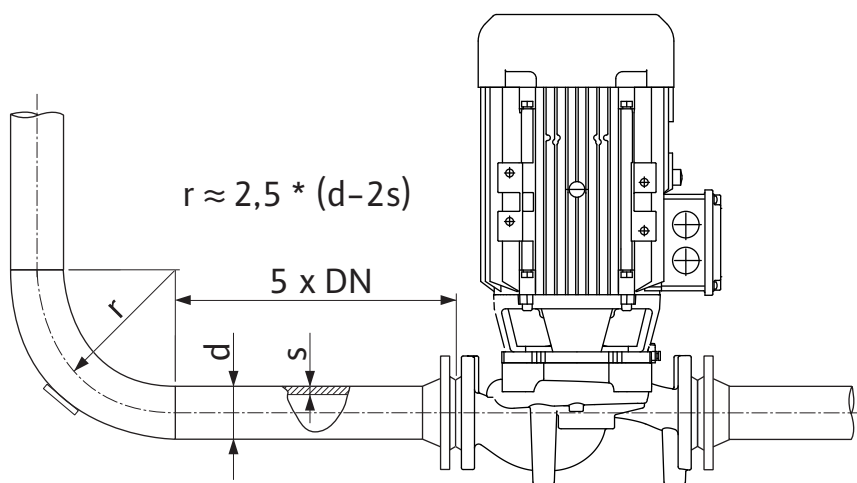


Fig. 11: Διαδρομή ηρεμίας πριν και μετά την αντλία



ΕΙΔΟΠΟΙΗΣΗ

Αποφύγετε τη σπηλαιώση ροής!

- Προβλέψτε μια διαδρομή ηρεμίας με τη μορφή ίσιας σωλήνωσης μπροστά και πίσω από την αντλία. Το μήκος της διαδρομής ηρεμίας θα πρέπει να είναι τουλάχιστον 5 φορές το ονομαστικό εύρος της φλάντζας αντλίας.

- Τοποθετείτε τις σωληνώσεις και την αντλία χωρίς μηχανικές τάσεις.
- Στερεώστε τις σωληνώσεις με τρόπο ώστε να μην στηρίζει η αντλία το βάρος των σωλήνων.
- Πριν από τη σύνδεση των σωληνώσεων καθαρίστε και πλύντε την εγκατάσταση.
- Η κατεύθυνση ροής πρέπει να αντιστοιχεί προς το βέλος κατεύθυνσης πάνω στη φλάντζα της αντλίας.
- Η εξαέρωση της αντλίας διασφαλίζεται ιδανικά όταν η βαλβίδα εξαέρωσης δείχνει προς τα πάνω (Fig. 8). Όταν ο άξονας του κινητήρα είναι σε κάθετη θέση επιτρέπεται οποιοσδήποτε προσανατολισμός της βαλβίδας. Βλέπε επίσης κεφάλαιο "Επιτρεπόμενες θέσεις τοποθέτησης" [► 25].
- Κατά τη μεταφορά (π.χ. συμπεριφορά έδρασης) και τον χειρισμό της αντλίας (περιστροφή του μηχανισμού κίνησης, τοποθέτηση μόνωσης) μπορεί να προκύψουν ελλείψεις στεγανότητας στις βιδωτές συνδέσεις σύσφιγξης (Fig. 1, θέση 5/6). Μια επιπλέον περιστροφή της βιδωτής σύνδεσης σύσφιγξης κατά 1/4 αποκαθιστά την έλλειψη στεγανότητας.
Αν μετά την περιστροφή 1/4 υπάρχει ακόμη έλλειψη στεγανότητας, μην περιστρέψετε άλλο, παρά αντικαταστήστε το ρακόρ.

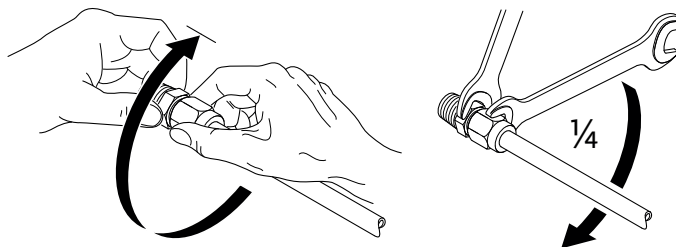


Fig. 12: Περιστρέψτε τη βιδωτή σύνδεση σύσφιγξης κατά 1/4

6.5.1 Επιτρεπτές δυνάμεις και ροπές στις φλάντζες της αντλίας

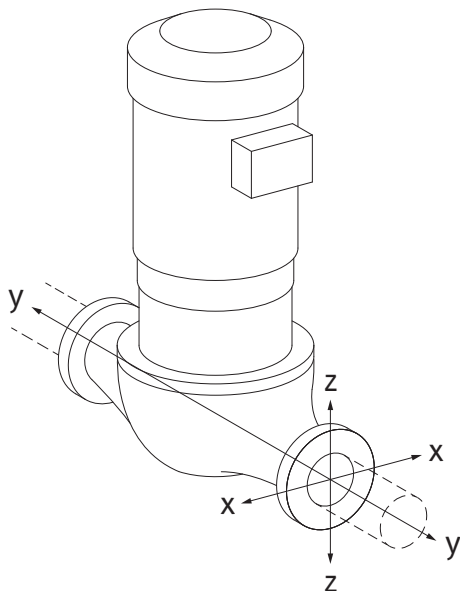


Fig. 13: Συνθήκες φορτίου 16A, EN ISO 5199, Παράρτημα Β

Αντλία που κρέμεται στη σωλήνωση, Περίπτωση 16 Α (Fig. 13)

DN	Δυνάμεις F [N]				Ροπές M [Nm]			
	F _x	F _y	F _z	Σ Δυνάμεις F	M _x	M _y	M _z	Σ Ροπές M
Φλάντζα πίεσης και αναρρόφησης								
32	450	525	425	825	550	375	425	800
40	550	625	500	975	650	450	525	950
50	750	825	675	1300	700	500	575	1025
65	925	1050	850	1650	750	550	600	1100
80	1125	1250	1025	1975	800	575	650	1175
100	1500	1675	1350	2625	875	625	725	1300
125	1775	1975	1600	3100	1050	750	950	1525

Τιμές κατά ISO/DIN 5199-κλάση II (2002)-παράρτημα Β

Πίν. 7: Επιτρεπτές δυνάμεις και ροπές στις φλάντζες της αντλίας σε κάθετη σωλήνωση

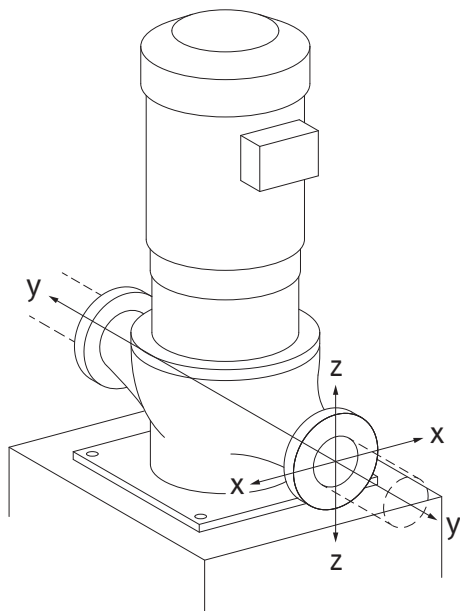


Fig. 14: Συνθήκες φορτίου 17A, EN ISO 5199, Παράρτημα Β

Κάθετη αντλία στα πόδια της αντλίας, Περίπτωση 17Α (Fig. 14)

DN	Δυνάμεις F [N]				Ροπές M [Nm]			
	F _x	F _y	F _z	Σ Δυνάμεις F	M _x	M _y	M _z	Σ Ροπές M
Φλάντζα πίεσης και αναρρόφησης								
32	338	394	319	619	300	125	175	550
40	413	469	375	731	400	200	275	700
50	563	619	506	975	450	250	325	775
65	694	788	638	1238	500	300	350	850
80	844	938	769	1481	550	325	400	925
100	1125	1256	1013	1969	625	375	475	1050
125	1775	1481	1200	2325	800	500	700	1275

Τιμές κατά ISO/DIN 5199-κλάση II (2002)-παράρτημα Β

Πίν. 8: Επιτρεπτές δυνάμεις και ροπές στις φλάντζες της αντλίας σε οριζόντια σωλήνωση

Αν τα φορτία που επενεργούν δεν επιτυγχάνουν τις μέγιστες επιτρεπόμενες τιμές, επιτρέπεται ένα από αυτά τα φορτία να υπερβαίνει τη συνηθισμένη οριακή τιμή. Υπό την προϋπόθεση ότι εκπληρώνονται οι παρακάτω πρόσθετες συνθήκες:

- Όλα τα εξαρτήματα μιας δύναμης ή μιας ροπής φτάνουν το μέγιστο στη 1,4 φορά της μέγιστης επιτρεπόμενης τιμής.
- Οι δυνάμεις και οι ροπές που επιδρούν σε κάθε φλάντζα πληρούν τις προϋποθέσεις της αντιστάθμισης.

$$\left(\frac{\sum |F|_{\text{effective}}}{\sum |F|_{\text{max. permitted}}} \right)^2 + \left(\frac{\sum |M|_{\text{effective}}}{\sum |M|_{\text{max. permitted}}} \right)^2 \leq 2$$

Fig. 15: Αντιστάθμιση

Σ F_{ενεργό} και Σ M_{ενεργό} είναι τα αριθμητικά σύνολα των τιμών απόδοσης και των δύο φλαντζών (στόμιο εισόδου και εξόδου). Σ F_{max. permitted} και Σ M_{max. permitted} είναι τα αριθμητικά σύνολα των μέγιστων επιτρεπόμενων τιμών απόδοσης και των δύο φλαντζών (στόμιο εισόδου και εξόδου). Τα αλγεβρικά πρόσημα των Σ F και Σ M δεν λαμβάνονται υπόψη κατά την αντιστάθμιση.

Επίδραση υλικού και θερμοκρασίας

Οι μέγιστες επιτρεπόμενες δυνάμεις και ροπές ισχύουν για το βασικό υλικό από φαιό χυτοσίδηρο και για μια αρχική τιμή θερμοκρασίας 20 °C.

Για υψηλότερες θερμοκρασίες, οι τιμές πρέπει να διορθωθούν ως εξής ανάλογα με την αναλογία του συντελεστή ελαστικότητας τους:

$$E_{t, \text{φαιός χυτοσίδηρος}} / E_{20, \text{φαιός χυτοσίδηρος}}$$

$$E_{t, \text{φαιός χυτοσίδηρος}} = \text{Συντελεστής ελαστικότητας φαιού χυτοσίδηρου στην επιλεγμένη θερμοκρασία}$$

$$E_{20, \text{φαιός χυτοσίδηρος}} = \text{Συντελεστής ελαστικότητας φαιού χυτοσίδηρου σε 20 °C}$$

6.5.2 Απαγωγή συμπυκνωμάτων/μόνωση

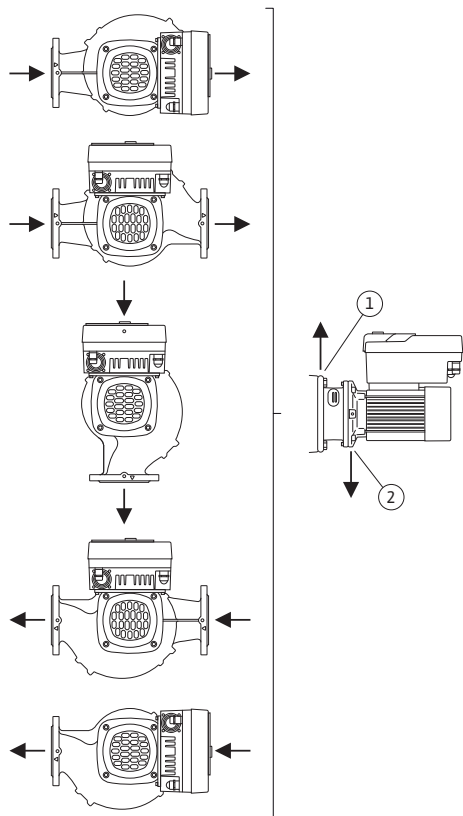


Fig. 16: Επιτρεπόμενες θέσεις τοποθέτησης με οριζόντιο άξονα

Χρήση της αντλίας σε εφαρμογές κλιματισμού ή ψύξης:

- Το συμπύκνωμα που συσσωρεύεται στη λατέρνα μπορεί να αφαιρείται στοχευμένα μέσα από ένα διαθέσιμο άνοιγμα. Σε αυτό το άνοιγμα μπορεί ενδεχομένως να συνδεθεί ένας αγωγός εκροής και να αποστραγγιστεί μια μικρή ποσότητα υγρού διαφυγής.
- Οι κινητήρες διαθέτουν οπές υγροποιήσεων οι οποίες είναι κλεισμένες από το εργοστάσιο με μια λαστιχένια τάπα. Η λαστιχένια τάπα χρησιμοποιείται για τη διασφάλιση του βαθμού προστασίας IP55.
- Για την εκροή υγροποιήσεων θα πρέπει να αφαιρεθεί η λαστιχένια τάπα προς τα κάτω.
- Με άξονα κινητήρα σε οριζόντια θέση, είναι απαραίτητο η οπή εκροής συμπυκνωμάτων να είναι στην κάτω πλευρά (Fig. 16, θέση 2). Ενδεχομένως θα πρέπει να στραφεί ο κινητήρας.

ΠΡΟΣΟΧΗ

Αν η λαστιχένια τάπα αφαιρεθεί, ο βαθμός προστασίας IP55 δεν εξασφαλίζεται πλέον!



ΕΙΔΟΠΟΙΗΣΗ

Αν οι εγκαταστάσεις θερμομονώνονται, η μόνωση επιτρέπεται να γίνεται μόνο για το κέλυφος της αντλίας. Η λατέρνα, ο μηχανισμός κίνησης και ο αισθητήρας διαφορικής πίεσης δεν μονώνονται.



ΕΙΔΟΠΟΙΗΣΗ

Το κέλυφος αντλίας, η λατέρνα και τα εξαρτήματα (π.χ. αισθητήρας διαφορικής πίεσης) πρέπει να προστατεύονται από πάγωμα εξωτερικά.

Σε περίπτωση έντονης δημιουργίας συμπυκνώματος ή/και πάγου μπορούν επίσης να μονωθούν επιπρόσθετα και οι επιφάνειες της λατέρας που βρέχονται πολύ από το συμπύκνωμα (άμεση μόνωση των μεμονωμένων επιφανειών). Εδώ πρέπει να προσέξετε το συμπύκνωμα να απομακρύνεται στοχευμένα μέσω του ανοίγματος εκροής της λατέρας.

Σε περίπτωση σέρβις, δεν πρέπει να εμποδίζεται η αποσυναρμολόγηση της λατέρας. Τα παρακάτω εξαρτήματα πρέπει να είναι πάντα ελεύθερα προσβάσιμα:

- Βαλβίδα εξαέρωσης
- Σύνδεσμος
- Προστατευτικό συνδέσμου

Ως υλικό μόνωσης για την αντλία πρέπει να χρησιμοποιηθεί ένα υλικό μόνωσης χωρίς ενώσεις αμμωνίας. Με αυτόν τον τρόπο αποτρέπεται η διάβρωση ρωγμών στο περικόχλιο ένωσης του αισθητήρα διαφορικής πίεσης. Διαφορετικά, η άμεση επαφή με τα ορειχάλκινα ρακόρ πρέπει να αποφεύγεται. Για τέτοιες περιπτώσεις διατίθενται ως παρελκόμενα ρακόρ από ανοξείδωτο χάλυβα. Εναλλακτικά μπορεί επίσης να χρησιμοποιηθεί προστατευτική αντιδιαβρωτική ταινία (π.χ. μονωτική ταινία).

6.6 Εγκατάσταση διδυμης αντλίας/διχαλωτών σωληνώσεων

Μια διδυμη αντλία μπορεί να είναι ένα κέλυφος αντλίας με δύο μηχανισμούς κίνησης αντλίας από τη μία πλευρά ή δύο μεμονωμένες αντλίες που λειτουργούν σε ένα συνδεδετικό τεμάχιο παντελόνι από την άλλη.



ΕΙΔΟΠΟΙΗΣΗ

Στις διδυμες αντλίες σε κέλυφος διδυμων αντλιών, η αριστερή αντλία στην κατεύθυνση ροής έχει ρυθμιστεί ήδη από το εργοστάσιο να λειτουργεί ως κύρια αντλία. Ο αισθητήρας διαφορικής πίεσης είναι εγκατεστημένος σε αυτήν την αντλία. Το καλώδιο επικοινωνίας διαύλου Wilo Net είναι εργοστασιακά αντίστοιχα τοποθετημένο και παραμετροποιημένο σε αυτήν την αντλία.

Δύο μεμονωμένες αντλίες ως διδυμη αντλία σε συνδεδετικό τεμάχιο παντελόνι:

Στο παράδειγμα Fig. 17 η κύρια αντλία είναι η αριστερή αντλία στην κατεύθυνση ροής. Σε αυτήν την αντλία συνδέστε τον αισθητήρα διαφορικής πίεσης!

Οι δύο μεμονωμένες αντλίες πρέπει να συνδεθούν μεταξύ τους και να διαμορφωθούν ως μία διδυμη αντλία. Βλέπε σχετικά τα κεφάλαια "Χειρισμός της αντλίας" [► 53] και "Λειτουργία διδυμης αντλίας" [► 78].

Τα σημεία μέτρησης του αισθητήρα διαφορικής πίεσης πρέπει να είναι στον κοινό συγκεντρωτικό σωλήνα στην πλευρά αναρρόφησης και κατάθλιψης της εγκατάστασης διδυμης αντλίας.

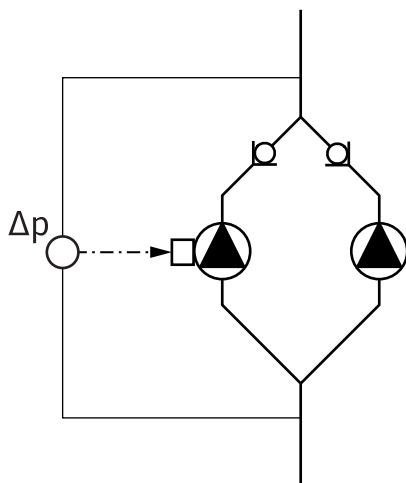


Fig. 17: Παράδειγμα - σύνδεση αισθητήρα διαφορικής πίεσης σε διχαλωτές σωληνώσεις

6.7 Εγκατάσταση και θέση των πρόσθετων αισθητήρων προς σύνδεση

Στις ακόλουθες περιπτώσεις πρέπει να εγκατασταθούν στις σωληνώσεις θήκες αισθητήρων για την υποδοχή αισθητήρων θερμοκρασίας:

- Καταγραφή ποσότητας θερμότητας/ψύχους
- Ρύθμιση θερμοκρασίας

Καταγραφή ποσότητας θερμότητας/ψύχους:

Ένας αισθητήρας θερμοκρασίας πρέπει να εγκατασταθεί στην προσαγωγή και στην επιστροφή του υδραυλικού κυκλώματος, μέσω του οποίου η αντλία καταγράφει τις δύο θερμοκρασίες. Οι αισθητήρες θερμοκρασίας διαμορφώνονται στο μενού αντλίας.



ΕΙΔΟΠΟΙΗΣΗ

Η καταγραφή ποσότητας ζέστης/ψύχους δεν ενδείκνυται για τον υπολογισμό της χρησιμοποιημένης ποσότητας ενέργειας. Δεν πληροί τις απαιτήσεις βαθμονόμησης για συσκευές μέτρησης ενέργειας που σχετίζονται με χρεώσεις.

Διαφορά θερμοκρασίας ΔT-c και θερμοκρασία T-c:

Για την καταγραφή μίας ή δύο θερμοκρασιών, οι αισθητήρες θερμοκρασίας πρέπει να εγκατασταθούν σε κατάλληλες θέσεις στη σωλήνωση. Οι αισθητήρες θερμοκρασίας διαμορφώνονται στο μενού αντλίας. Για λεπτομερείς πληροφορίες σχετικά με τις θέσεις του

αισθητήρα για κάθε τύπο ελέγχου αντλίας ανατρέξτε στις οδηγίες σχεδιασμού. Βλέπε www.wilo.com.



ΕΙΔΟΠΟΙΗΣΗ

Διαθέσιμο ως παρελκόμενο:

Αισθητήρας θερμοκρασίας Pt1000 για σύνδεση στην αντλία (Κατηγορία ανοχής AA σύμφωνα με IEC 60751)

Θήκη αισθητήρα για εγκατάσταση στη σωλήνωση

Σύστημα ρύθμισης δυσμενούς σημείου – υδραυλικό δυσμενές σημείο στην εγκατάσταση:

Στην κατάσταση παράδοσης είναι τοποθετημένος ένας αισθητήρας διαφορικής πίεσης στις φλάντζες της αντλίας. Εναλλακτικά μπορεί να τοποθετηθεί και ένας αισθητήρας διαφορικής πίεσης στο υδραυλικά μη κατάλληλο σημείο στο δίκτυο σωληνώσεων. Η σύνδεση καλωδίου συνδέεται σε μία από τις αναλογικές εισόδους. Στο μενού της αντλίας διαμορφώνεται ο αισθητήρας διαφορικής πίεσης. Πιθανοί τύποι σήματος στους αισθητήρες διαφορικής πίεσης:

- 0 ... 10 V
- 2 ... 10 V
- 0 ... 20 mA
- 4 ... 20 mA

7 Ηλεκτρική σύνδεση



ΚΙΝΔΥΝΟΣ

Κίνδυνος θανάσιμου τραυματισμού από ηλεκτρικό ρεύμα!

Συνιστάται η χρήση μιας θερμικής προστασίας υπερφόρτωσης!

Η μη τήρηση των οδηγιών κατά την εκτέλεση ηλεκτρολογικών εργασιών μπορεί να προκαλέσει θάνατο λόγω ηλεκτροπληξίας!

- Η ηλεκτρική σύνδεση πρέπει να γίνεται αποκλειστικά από εξειδικευμένους ηλεκτρολόγους και σύμφωνα με τους ισχύοντες κανονισμούς!
- Τηρείτε τους κανονισμούς πρόληψης ατυχημάτων!
- Πριν από την έναρξη των εργασιών στο προϊόν, βεβαιωθείτε ότι η αντλία και ο μηχανισμός κίνησης έχουν μονωθεί ηλεκτρικά.
- Πρέπει να αποκλείσετε το ενδεχόμενο της επανενεργοποίησης της ηλεκτρικής τροφοδοσίας από το προσωπικό πριν από την ολοκλήρωση των εργασιών.
- Βεβαιωθείτε ότι μπορείτε να απομονώσετε και να κλειδώσετε όλες τις πηγές ενέργειας. Εάν η αντλία απενεργοποιήθηκε από μία προστατευτική διάταξη, προστατέψτε την αντλία από την επανενεργοποίηση μέχρι την αποκατάσταση της βλάβης.
- Τα ηλεκτρικά μηχανήματα θα πρέπει να είναι πάντα γειωμένα. Η γείωση πρέπει να αντιστοιχεί στον μηχανισμό κίνησης και πρέπει να ανταποκρίνεται στα σχετικά πρότυπα και τους κανονισμούς. Οι ακροδέκτες γείωσης και η στερέωση πρέπει να έχουν κατάλληλες διαστάσεις.
- Τα καλώδια σύνδεσης δεν επιτρέπεται να ακουμπούν **ποτέ** στη σωλήνωση, στην αντλία ή στο κέλυφος κινητήρα.
- Αν το προσωπικό μπορεί να έρθει σε επαφή με την αντλία ή το αντλούμενο υγρό, εξοπλίστε τη γειωμένη σύνδεση και με μια προστατευτική διάταξη ρεύματος διαρροής.
- Προσέξτε τις οδηγίες εγκατάστασης και λειτουργίας των πρόσθετων εξαρτημάτων!



ΚΙΝΔΥΝΟΣ

Κίνδυνος θανάσιμου τραυματισμού από την τάση επαφής! Ακόμα και αποσυνδεδεμένα, μπορούν να εμφανιστούν υψηλές τάσεις επαφής στην ηλεκτρονική μονάδα λόγω μη εκφορτισμένων πυκνωτών.

Γι' αυτό, οι εργασίες στην ηλεκτρονική μονάδα επιτρέπεται να ξεκινούν μόνο αφού περάσουν 5 λεπτά!

Η επαφή με ηλεκτροφόρα μέρη εξαρτημάτων μπορεί να προκαλέσει θάνατο ή σοβαρούς τραυματισμούς!

- Πριν εργαστείτε στην αντλία, διακόψτε την τάση τροφοδοσίας σε όλους τους πόλους και ασφαλίστε την έναντι επανενεργοποίησης! Περιμένετε 5 λεπτά.
- Ελέγξτε αν έχει διακοπεί η τάση σε όλες τις επαφές (ακόμη και στις ψυχρές επαφές)!
- Ποτέ μην βάζετε αντικείμενα (π.χ. καρφιά, κατσαβίδια, σύρμα) στα ανοίγματα της ηλεκτρονικής μονάδας!
- Συναρμολογήστε ξανά τις αποσυναρμολογημένες προστατευτικές διατάξεις (π.χ. το κάλυμμα μονάδας)!



ΚΙΝΔΥΝΟΣ

Κίνδυνος θανάσιμου τραυματισμού λόγω ηλεκτροπληξίας! Λειτουργία τουρμπίνας ή γεννήτριας κατά τη διέλευση ρεύματος μέσω της αντλίας!

Ακόμη και χωρίς την ηλεκτρονική μονάδα (χωρίς ηλεκτρική σύνδεση) ενδέχεται στις επαφές του κινητήρα να ασκείται επικίνδυνη για επαφή τάση!

- Βεβαιωθείτε ότι δεν υπάρχει ηλεκτρική τάση και σκεπάστε ή περιφράξτε τυχόν εξαρτήματα που εξακολουθούν να βρίσκονται υπό τάση!
- Κλείστε τις συσκευές διακοπής μπροστά και πίσω από την αντλία!



ΚΙΝΔΥΝΟΣ

Κίνδυνος θανάσιμου τραυματισμού λόγω ηλεκτροπληξίας!

Το νερό από το επάνω τμήμα της ηλεκτρονικής μονάδας μπορεί να διεισδύσει σε αυτήν όταν ανοίξει.

- Πριν από το άνοιγμα απομακρύνετε το νερό, π.χ. στην οθόνη σκουπίζοντας καλά. Γενικά, αποφεύγετε τη διείσδυση του νερού!



ΚΙΝΔΥΝΟΣ

Κίνδυνος θανάσιμου τραυματισμού εξαιτίας μη τοποθετημένης ηλεκτρονικής μονάδας!

Στις επαφές του κινητήρα μπορεί να υπάρχει επικίνδυνη ηλεκτρική τάση!

Η κανονική λειτουργία της αντλίας επιτρέπεται μόνο με τοποθετημένη την ηλεκτρονική μονάδα.

- Ποτέ μη συνδέετε ή χρησιμοποιείτε μια αντλία χωρίς συναρμολογημένη ηλεκτρονική μονάδα!

ΠΡΟΣΟΧΗ

Υλικές ζημιές από εσφαλμένη ηλεκτρική σύνδεση!
Ο ανεπαρκής υπολογισμός της ηλεκτρικής τροφοδοσίας μπορεί να οδηγήσει σε διακοπές λειτουργίας του συστήματος και ακόμη και σε κάψιμο των καλωδίων λόγω υπερφόρτωσης του ηλεκτρικού δικτύου!

- Κατά τον υπολογισμό της ηλεκτρικής τροφοδοσίας προσέξτε τις διατομές των χρησιμοποιούμενων καλωδίων και τις ασφάλειες, επειδή κατά τη συγχρονισμένη λειτουργία πολλών αντλιών μπορεί να λειτουργούν για μικρό χρονικό διάστημα όλες μαζί οι αντλίες.

ΠΡΟΣΟΧΗ

Κίνδυνος υλικών ζημιών από εσφαλμένη ηλεκτρική σύνδεση!

- Προσέξτε ότι ο τύπος ρεύματος και η τάση της ηλεκτρικής σύνδεσης συμφωνούν με τα στοιχεία της πινακίδας τύπου της αντλίας.

Προτού μπορέσετε να συνδέσετε ηλεκτρικά την αντλία πρέπει να λύσετε το επάνω τμήμα της ηλεκτρονικής μονάδας:

1. Ξεβιδώστε τις βίδες της ηλεκτρονικής μονάδας (Fig. I, θέση 3) και αφαιρέστε το επάνω τμήμα της ηλεκτρονικής μονάδας (Fig. I, θέση 2).
2. Πραγματοποιήστε την ηλεκτρική σύνδεση σύμφωνα με το παρόν κεφάλαιο.
3. Τοποθετήστε ξανά το επάνω τμήμα της ηλεκτρονικής μονάδας (Fig. I, θέση 2) και σφίξτε τις τέσσερις βίδες (Fig. I, θέση 3). Προσέξτε τις ροπέες.

Στυπιοθλίπτες καλωδίου και συνδέσεις καλωδίων

Στην ηλεκτρονική μονάδα υπάρχουν έξι ανοίγματα διέλευσης καλωδίων προς τον χώρο ακροδεκτών. Το καλώδιο για την τροφοδοσία τάσης του ηλεκτρικού ανεμιστήρα στην ηλεκτρονική μονάδα είναι τοποθετημένο στις . Λάβετε υπόψη τις απαιτήσεις της ηλεκτρομαγνητικής συμβατότητας.

ΠΡΟΣΟΧΗ

Για τη διασφάλιση του IP55, οι μη κατελημμένοι στυπιοθλίπτες καλωδίων πρέπει να παραμένουν σφραγισμένοι με τις τάπες που προβλέπει ο κατασκευαστής.

- Κατά την εγκατάσταση του στυπιοθλίπτη καλωδίου προσέξτε να υπάρχει παρέμβυσμα κάτω από τον στυπιοθλίπτη καλωδίου.

Στυπιοθλίπτες καλωδίων συμπεριλαμβανομένων παρεμβυσμάτων για τα ανοίγματα διέλευσης καλωδίων 2 ... 5 περιλαμβάνονται στο προϊόν ως σετ.

Για να οδηγήσετε περισσότερα από ένα καλώδια μέσω του μεταλλικού στυπιοθλίπτη καλωδίου (M20), συμπεριλαμβάνονται στο σετ δύο πολλαπλά ένθετα για διαμέτρους καλωδίου έως 2x 6 mm.

1. Βιδώστε τους στυπιοθλίπτες καλωδίων σύμφωνα με τις ανάγκες. Ταυτόχρονα, τηρείτε τη ροπή εκκίνησης. Βλ. πίνακα "Ροπές εκκίνησης ηλεκτρονικής μονάδας" [► 48] στο κεφάλαιο "Περιστροφή της οθόνης" [► 48].
2. Προσέξτε να υπάρχει παρέμβυσμα μεταξύ στυπιοθλίπτη καλωδίου και ανοίγματος διέλευσης καλωδίου.

Ο συνδυασμός στυπιοθλίπτη καλωδίου και ανοίγματος διέλευσης καλωδίων πρέπει να πραγματοποιηθεί σύμφωνα με τον παρακάτω πίνακα "Συνδέσεις καλωδίων":

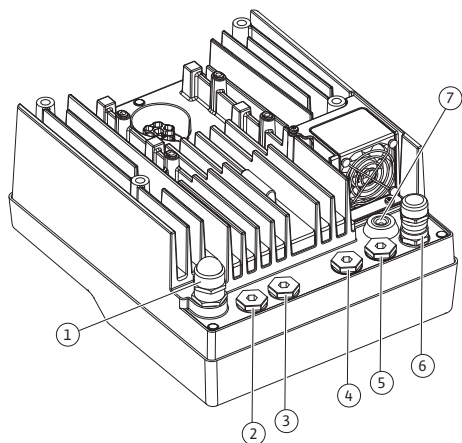


Fig. 18: Στυπιοθλίπτης καλωδίου/Ανοίγματα διέλευσης καλωδίων

Σύνδεση	Στυπιοθλίπτης καλωδίου	Άνοιγμα διέλευσης καλωδίων Fig. 18, θέση	Αρ. ακροδέκτη
Ηλεκτρική σύνδεση 3~380 V AC ... 3~440 V AC 1~220 V AC ... 1~240 V AC	Πλαστικό	1	1 (Fig. 19)
SSM 1~220 V AC ... 1~240 V AC 12 V DC	Πλαστικό	2	2 (Fig. 19)
SBM 1~220 V AC ... 1~240 V AC 12 V DC	Πλαστικό	3	3 (Fig. 19)
Ψηφιακή είσοδος EXT. OFF (24 V DC)	Μεταλλικό με θωράκιση	4, 5, 6	11 ... 14 (Fig. 20) (DI1 ή DI2)
Ψηφιακή είσοδος EXT. MAX/ EXT. MIN (24 V DC)	Μεταλλικό με θωράκιση	4, 5, 6	11 ... 14 (Fig. 20) (DI1 ή DI2)
Δίαυλος Wilo Net (Επικοινωνία διαύλου)	Μεταλλικό με θωράκιση	4, 5, 6	15 ... 17 (Fig. 20)
Αναλογική είσοδος 1 0 ... 10 V, 2 ... 10 V, 0 ... 20 mA, 4 ... 20 mA	Μεταλλικό με θωράκιση	4, 5, 6	1, 2, 3 (Fig. 20)
Αναλογική είσοδος 2 0 ... 10 V, 2 ... 10 V, 0 ... 20 mA, 4 ... 20 mA	Μεταλλικό με θωράκιση	4, 5, 6	4, 5 (Fig. 20)
Αναλογική είσοδος 3 PT1000 0 ... 10 V, 2 ... 10 V, 0 ... 20 mA, 4 ... 20 mA	Μεταλλικό με θωράκιση	4, 5, 6	6, 7, 8 (Fig. 20)
Αναλογική είσοδος 4 PT1000 0 ... 10 V, 2 ... 10 V, 0 ... 20 mA, 4 ... 20 mA	Μεταλλικό με θωράκιση	4, 5, 6	9, 10 (Fig. 20)
Στοιχείο CIF (Επικοινωνία διαύλου)	Μεταλλικό με θωράκιση	4, 5, 6	4 (Fig. 25)
Ηλεκτρική σύνδεση του ανεμιστήρα τοποθετημένη στις εργασίες (24 V DC)		7	4 (Fig. 19)

Πίν. 9: Συνδέσεις καλωδίων

Απαιτήσεις καλωδίων

Οι ακροδέκτες προορίζονται για άκαμπτους και εύκαμπτους αγωγούς με και χωρίς ακροχίτωνια.

Εάν χρησιμοποιούνται εύκαμπτοι αγωγοί, συνιστάται η χρήση κλώνων.

Σύνδεση	Διατομή ακροδεκτών	Διατομή ακροδεκτών	Καλώδιο
	σε mm ² min.	σε mm ² Μέγ.	
Ηλεκτρική σύνδεση 3~	≤ 4 kW: 4x1,5 5,5 ... 7,5 kW: 4 x 4	≤ 4 kW: 4x4 5,5 ... 7,5 kW: 4 x 6	
Ηλεκτρική σύνδεση 1~	≤ 1,5 kW: 3x1,5	≤ 1,5 kW: 3x4	
SSM	2x0,2	3x1,5 (1,0**) Ρελέ εναλλαγής	*
SBM	2x0,2	3x1,5 (1,0**) Ρελέ εναλλαγής	*
Ψηφιακή είσοδος EXT. OFF	2x0,2	2x1,5 (1,0**)	*
Ψηφιακή είσοδος EXT. MIN/EXT. MAX	2x0,2	2x1,5 (1,0**)	*
Αναλογική είσοδος 1	2x0,2	2x1,5 (1,0**)	*
Αναλογική είσοδος 2	2x0,2	2x1,5 (1,0**)	*
Αναλογική είσοδος 3	2x0,2	2x1,5 (1,0**)	*
Αναλογική είσοδος 4	2x0,2	2x1,5 (1,0**)	*
Wilo Net	3x0,2	3x1,5 (1,0**)	Θωρακι- σμένο
Στοιχείο CIF	3x0,2	3x1,5 (1,0**)	Θωρακι- σμένο

Πίν. 10: Απαιτήσεις καλωδίων

*Μήκος καλωδίου ≥ 2 m: Χρησιμοποιήστε θωρακισμένο καλώδιο.

**Κατά τη χρήση ακροχιτωνίων μειώνεται η μέγιστη διατομή στους ακροδέκτες στις διεπαφές επικοινωνιών σε 0,25 ... 1 mm².

Για να πληρούνται οι όροι των προτύπων ηλεκτρομαγνητικής συμβατότητας πρέπει να υπάρχει πάντα θωράκιση στα εξής καλώδια:

- Καλώδιο για EXT. OFF/MIN/MAX στις ψηφιακές εισόδους
- Αισθητήρες θερμοκρασίας στις αναλογικές εισόδους
- Εξωτερικό καλώδιο ελέγχου στις αναλογικές εισόδους
- Αισθητήρας διαφορικής πίεσης (DDG) στις αναλογικές εισόδους, εάν υπάρχει από τον εγκαταστάτη
- Καλώδιο δίδυμης αντλίας σε δύο μεμονωμένες αντλίες στο συνδυαστικό τεμάχιο παντελόνι (επικοινωνία διαύλου μέσω Wilo Net)
- Καλώδιο για τη σύνδεση των αντλιών για το είδος ρύθμισης Multi-Flow Adaptation και για τη σύνδεση με το Wilo-Smart Gateway (επικοινωνία διαύλου μέσω Wilo Net)
- Στοιχείο CIF στο σύστημα αυτοματισμού κτιρίων (επικοινωνία διαύλου)

Η θωράκιση συνδέθηκε με το στέλεχος διέλευσης καλωδίου στην ηλεκτρονική μονάδα. Βλέπε Fig. 24.

Συνδέσεις ακροδεκτών

Οι συνδέσεις ακροδεκτών για όλες τις συνδέσεις καλωδίων στην ηλεκτρονική μονάδα αντιστοιχούν στην τεχνολογία Push-In. Μπορούν να ανοίξουν με ένα κατσαβίδι τύπου εγκοπής SFZ 1 – 0,6 x 0,6 mm. Εξαιρέση: Wilo-Smart στοιχείο Connect BT.

Μήκος αφαίρεσης μόνωσης

Το μήκος αφαίρεσης μόνωσης του καλωδίου για τη σύνδεση ακροδεκτών ανέρχεται σε 8,5 mm ... 9,5 mm.

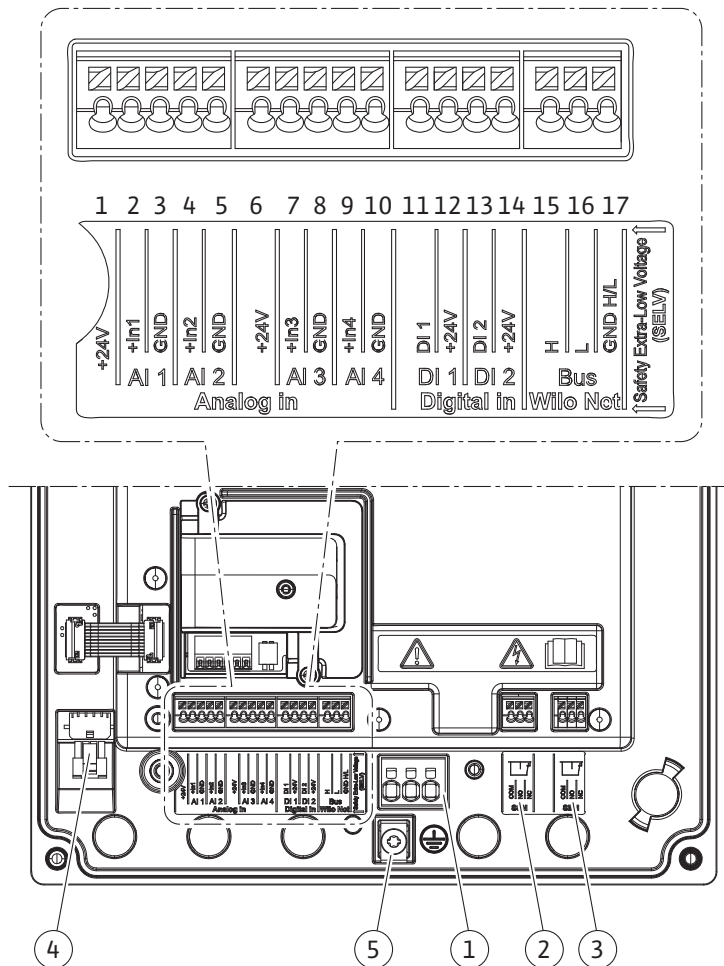


Fig. 19: Επισκόπηση ακροδεκτών στο στοιχείο

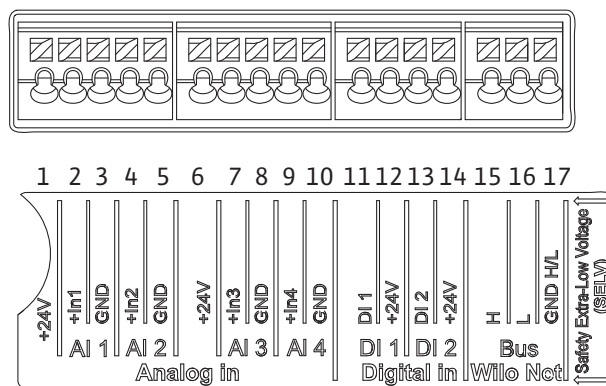


Fig. 20: Ακροδέκτες για αναλογικές εισόδους, ψηφιακές εισόδους και Wilo Net

Αντιστοίχιση των ακροδεκτών

Ονομασία	Αντιστοίχιση	Ειδοποίηση
Αναλογικό In (AI1) (Fig. 20)	+ 24 V (ακροδέκτης: 1) + In 1 → (ακροδέκτης: 2) - GND (ακροδέκτης: 3)	Είδος σήματος: • 0 ... 10 V • 2 ... 10 V
Αναλογικό In (AI2) (Fig. 20)	+ In 2 → (ακροδέκτης: 4) - GND (ακροδέκτης: 5)	• 0 ... 20 mA • 4 ... 20 mA Αντοχή σε τάση: 30 V DC / 24 V AC Τροφοδοσία τάσης: 24 V DC: μέγιστο 50 mA

Όνομασία	Αντιστοίχιση	Ειδοποίηση
Αναλογικό In (AI3) (Fig. 20)	+ 24 V (ακροδέκτης: 6) + In 3 → (ακροδέκτης: 7) - GND (ακροδέκτης: 8)	Είδος σήματος: • 0 ... 10 V • 2 ... 10 V
Αναλογικό IN (AI4) (Fig. 20)	+ In 4 → (ακροδέκτης: 9) - GND (ακροδέκτης: 10)	• 0 ... 20 mA • 4 ... 20 mA • PT1000 Αντοχή σε τάση: 30 V DC / 24 V AC Τροφοδοσία τάσης: 24 V DC: μέγιστο 50 mA
Ψηφιακό IN (DI1) (Fig. 20)	DI1 → (ακροδέκτης: 11) + 24 V (ακροδέκτης: 12)	Ψηφιακές εισοδοί για ψυχρές επαφές:
Ψηφιακό IN (DI2) (Fig. 20)	DI2 → (ακροδέκτης: 13) + 24 V (ακροδέκτης: 14)	• Μέγιστη τάση: < 30 V DC / 24 V AC • Μέγιστο ρεύμα βρόχου: < 5 mA • Τάση λειτουργίας: 24 V DC • Βρόχος λειτουργίας: 2 mA ανά είσοδο
Wilo Net (Fig. 20)	↔ H (ακροδέκτης: 15) ↔ L (ακροδέκτης: 16) GND H/L (ακροδέκτης: 17)	
SSM (Fig. 23)	COM (ακροδέκτης: 18) ← NO (ακροδέκτης: 19) ← NC (ακροδέκτης: 20)	Επαφή εναλλαγής χωρίς δυναμικό Επιβάρυνση επαφής: • Ελάχιστη επιτρεπτή: SELV 12 V AC / DC, 10 mA • Μέγιστη επιτρεπτή: 250 V AC, 1 A, 30 V DC, 1 A
SBM (Fig. 23)	COM (ακροδέκτης: 21) ← NO (ακροδέκτης: 22) ← NC (ακροδέκτης: 23)	Επαφή εναλλαγής χωρίς δυναμικό Επιβάρυνση επαφής: • Ελάχιστη επιτρεπτή: SELV 12 V AC / DC, 10 mA • Μέγιστη επιτρεπτή: 250 V AC, 1 A, 30 V DC, 1 A
Ηλεκτρική σύνδεση		

Πίν. 11: Αντιστοίχιση των ακροδεκτών

7.1 Ηλεκτρική σύνδεση



ΕΙΔΟΠΟΙΗΣΗ

Τηρείτε τις εθνικές ισχύουσες οδηγίες, τα πρότυπα και τους κανονισμούς, καθώς και τις προδιαγραφές των τοπικών επιχειρήσεων παραγωγής ενέργειας!



ΕΙΔΟΠΟΙΗΣΗ

Ροπές εκκίνησης για το βίδωμα ακροδεκτών, βλέπε πίνακα "Ροπές εκκίνησης" [► 31]. Χρησιμοποιείτε αποκλειστικά βαθμονομημένο δυναμόκλειδο!

1. Προσέξτε τον τύπο ρεύματος και την τάση στην πινακίδα στοιχείων.

2. Η ηλεκτρική σύνδεση πρέπει να γίνεται με ένα σταθερό καλώδιο σύνδεσης εξοπλισμένο με βύσμα ή με διακόπτη για όλους τους πόλους, με ελάχιστο άνοιγμα επαφής τουλάχιστον 3 mm.
3. Για την προστασία από διαρροές νερού και για την απαλλαγή από έλξεις στον στυπιοθλίπτη καλωδίου, χρησιμοποιήστε καλώδιο σύνδεσης με επαρκή εξωτερική διάμετρο.
4. Οδηγήστε το καλώδιο σύνδεσης μέσω του στυπιοθλίπτη καλωδίου M25 (Fig. 18, θέση 1). Σφίξτε τον στυπιοθλίπτη καλωδίου με την προκαθορισμένη ροπή.
5. Τα καλώδια κοντά στο ρακόρ πρέπει να λυγίζουν σχηματίζοντας ένα βρόχο εκροής για την απορροή του νερού που στάζει.
6. Τοποθετήστε το καλώδιο σύνδεσης με τρόπο ώστε να μην ακουμπάει ούτε τις σωληνώσεις ούτε την αντλία.
7. Για θερμοκρασίες υγρών άνω των 90 °C χρησιμοποιείτε καλώδιο σύνδεσης ανθεκτικό στη θερμότητα.



ΕΙΔΟΠΟΙΗΣΗ

Αν χρησιμοποιούνται εύκαμπτα καλώδια για την ηλεκτρική σύνδεση ή την σύνδεση επικοινωνίας, χρησιμοποιήστε ακροχιτώνια!

Οι μη κατελημμένοι στυπιοθλίπτες καλωδίων πρέπει να παραμένουν σφραγισμένοι με τις τάπες που προβλέπει ο κατασκευαστής.

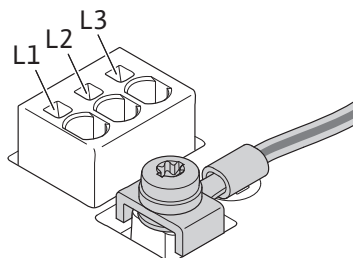


ΕΙΔΟΠΟΙΗΣΗ

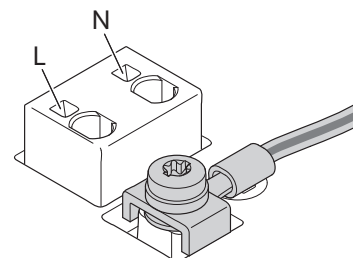
Σε κανονική λειτουργία, προτιμήστε να ενεργοποιήσετε ή να απενεργοποιήσετε την αντλία αντί να ενεργοποιήσετε την τάση ηλεκτρικού δικτύου. Αυτό πραγματοποιείται μέσω της ψηφιακής εισόδου EXT. OFF.

Σύνδεση ακροδέκτη ηλεκτρικού δικτύου

Ακροδέκτης ηλεκτρικού δικτύου για ηλεκτρική σύνδεση 3~ με γείωση



Ακροδέκτης ηλεκτρικού δικτύου για ηλεκτρική σύνδεση 1~ με γείωση



Σύνδεση στον προστατευτικό αγωγό γείωσης

Κατά τη χρήση εύκαμπτου καλωδίου σύνδεσης για τη γείωση χρησιμοποιήστε σπή δακτυλίου (Fig. 21).

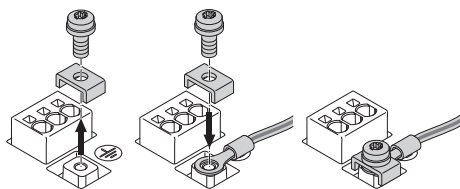


Fig. 21: Εύκαμπτο καλώδιο σύνδεσης

Κατά τη χρήση άκαμπτου καλωδίου σύνδεσης συνδέστε το καλώδιο γείωσης με σχήμα u (Fig. 22).

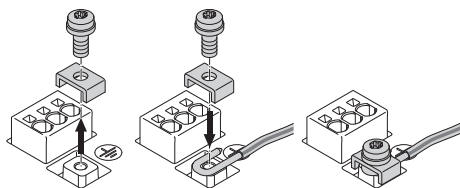


Fig. 22: Άκαμπτο καλώδιο σύνδεσης

Διακόπτης διαρροής ρεύματος (RCD)

Αυτή η αντλία είναι εξοπλισμένη με μετατροπέα συχνότητας. Γι' αυτό δεν επιτρέπεται να ασφαλίζεται με διακόπτη διαρροής. Οι μετατροπείς συχνότητας μπορεί να επηρεάσουν δυσμενώς τη λειτουργία των προστατευτικών κυκλωμάτων ρεύματος διαρροής.



ΕΙΔΟΠΟΙΗΣΗ

Αυτό το προϊόν μπορεί να δημιουργήσει συνεχές ρεύμα στο προστατευτικό καλώδιο γείωσης. Όταν χρησιμοποιείται διακόπτης διαρροής (RCD) ή συσκευή παρακολούθησης ρεύματος διαρροής (RCM) για προστασία σε περίπτωση άμεσης ή έμμεσης επαφής, επιτρέπεται μόνο η χρήση ενός RCD ή RCM τύπου B στην πλευρά τροφοδοσίας αυτού του προϊόντος.

- Σήμανση: 
- Ρεύμα διέγερσης: > 30 mA

Ασφάλεια στην πλευρά του δικτύου: μέγ. 25 A (για 3~)

Στην πλευρά του δικτύου: μέγ. 16 A (για 1~)

Η ασφάλεια στην πλευρά του δικτύου πρέπει πάντα να αντιστοιχεί στην ηλεκτρική επιλογή της αντλίας.

Διακόπτης προστασίας ηλεκτρ. γραμμής

Συνιστάται η εγκατάσταση ενός διακόπτη προστασίας ηλεκτρ. γραμμής.



ΕΙΔΟΠΟΙΗΣΗ

Χαρακτηριστικά διέγερσης του διακόπτη προστασίας ηλεκτρ. γραμμής: B

Υπερφόρτωση: 1,13–1,45 x I_{νομ.}

Βραχυκύκλωμα: 3–5 x I_{νομ.}

7.2 Σύνδεση SSM και SBM

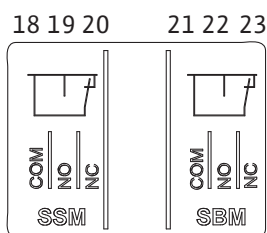


Fig. 23: Ακροδέκτες για SSM και SBM

Τα SSM (συνολικό σήμα βλάβης) και SBM (συνολικό σήμα λειτουργίας) συνδέονται στους ακροδέκτες 18 ... 20 και 21 ... 23.

Τα καλώδια της ηλεκτρικής σύνδεσης καθώς και τα SBM και SSM **δεν** χρειάζεται να θωρακιστούν.



ΕΙΔΟΠΟΙΗΣΗ

Μεταξύ των επαφών του ρελέ για SSM και SBM επιτρέπεται να υπάρχουν 230 V το μέγιστο, και ποτέ 400 V!

Όταν χρησιμοποιείτε 230 V ως σήμα εναλλαγής, πρέπει να χρησιμοποιείται η ίδια φάση μεταξύ των δύο ρελέ.

Τα SSM και SBM έχουν σχεδιαστεί ως επαφές εναλλαγής και μπορούν το καθένα να χρησιμοποιηθεί ως επαφή NC ή ως κανονικά ανοικτή επαφή (NO). Όταν η αντλία είναι εκτός τάσης, η επαφή συνδέεται στο NC. Για το SSM ισχύει:

- Όταν υπάρχει βλάβη, η επαφή στο NC είναι ανοικτή.
- Η γέφυρα στο NO είναι κλειστή.

Για το SBM ισχύει:

- Ανάλογα με τη διαμόρφωση η επαφή βρίσκεται στο NO ή στο NC.

7.3 Σύνδεση σε επαφές ψηφιακές, αναλογικές και διαύλου

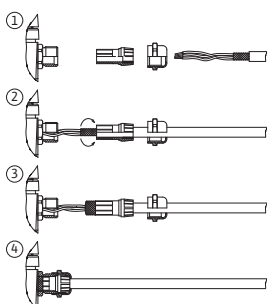


Fig. 24: Στοιχεία θωράκισης

Τα καλώδια των ψηφιακών εισόδων, των αναλογικών και της επικοινωνίας διαύλου πρέπει να προστατεύονται από τον μεταλλικό στυπιοθλίπτη καλωδίου του ανοίγματος διέλευσης καλωδίων (Fig. 18, θέση 4, 5 και 6). Για θωράκιση βλ. Fig. 24.

Όταν χρησιμοποιούνται γραμμές χαμηλής τάσης, μπορούν να περάσουν έως και τρία καλώδια ανά στυπιοθλίπτη καλωδίου. Γι' αυτό χρησιμοποιείτε τα αντίστοιχα πολλαπλά ένθετα στεγανοποίησης.



ΕΙΔΟΠΟΙΗΣΗ

Τα διπλά ένθετα στεγανοποίησης περιλαμβάνονται στο περιεχόμενο παράδοσης. Αν χρειάζονται τριπλά ένθετα προμηθευτείτε τα από τον εγκαταστάτη.



ΕΙΔΟΠΟΙΗΣΗ

Αν πρέπει να συνδεθούν δύο καλώδια σε έναν ακροδέκτη παροχής 24 V, προετοιμάστε μία λύση από τον εγκαταστάτη!

Επιτρέπεται η σύνδεση μόνο ενός καλωδίου ανά ακροδέκτη στην αντλία!



ΕΙΔΟΠΟΙΗΣΗ

Οι ακροδέκτες των αναλογικών εισόδων, των ψηφιακών και του Wilo Net πληρούν την απαίτηση "ασφαλής διακοπή" (κατά EN61800-5-1) για τους ακροδέκτες ηλεκτρικής τροφοδοσίας, για τους ακροδέκτες SBM και SSM (και το αντίστροφο).



ΕΙΔΟΠΟΙΗΣΗ

Ο έλεγχος πραγματοποιείται ως κύκλος SELV (Safe Extra Low Voltage). Η (εσωτερική) τροφοδοσία ανταποκρίνεται στις απαιτήσεις για ασφαλή αποσύνδεση της τροφοδοσίας. Το GND δεν συνδέεται με PE.



ΕΙΔΟΠΟΙΗΣΗ

Η αντλία μπορεί να ενεργοποιηθεί και να απενεργοποιηθεί χωρίς επέμβαση του χειριστή. Αυτό είναι δυνατό π.χ. από τη λειτουργία ρύθμισης, από την εξωτερική σύνδεση στο σύστημα αυτοματισμού κτιρίων ή και από τη λειτουργία EXT. OFF.

7.4 Σύνδεση αισθητηρίου διαφορικής πίεσης

Όταν οι αντλίες παραδίδονται με συναρμολογημένο αισθητήρα διαφορικής πίεσης, αυτός συνδέεται στην αναλογική είσοδο AI 1 στις εργασίες.

Αν ο αισθητήρας διαφορικής πίεσης συνδέεται από τον εγκαταστάτη εκτελέστε τις συνδέσεις ως εξής:

Καλώδιο	Χρώμα	Ακροδέκτης	Λειτουργία
1	Καφέ	+24 V	+24 V
2	Μαύρο	In1	Σήμα
3	Μπλε	GND	Γείωση

Πίν. 12: Σύνδεση, καλώδιο αισθητήρας διαφορικής πίεσης



ΕΙΔΟΠΟΙΗΣΗ

Σε εγκατάσταση δίδυμης αντλίας ή διχαλωτής σωλήνωσης, συνδέστε τον αισθητήρα διαφορικής πίεσης στην κύρια αντλία! Τα σημεία μέτρησης του αισθητήρα διαφορικής πίεσης πρέπει να είναι στον κοινό συγκεντρωτικό σωλήνα στην πλευρά αναρρόφησης και κατάθλιψης της εγκατάστασης δίδυμης αντλίας. Βλέπε κεφάλαιο "Εγκατάσταση διπλής αντλίας/διχαλωτής σωλήνωσης" [► 36].

7.5 Σύνδεση του Wilo Net

Το Wilo Net είναι ένας δίαυλος συστήματος Wilo για την εξυπηρέτηση της επικοινωνίας μεταξύ των προϊόντων Wilo:

- Δύο μεμονωμένες αντλίες ως δίδυμη αντλία σε συνδετικό τεμάχιο παντελόνι ή μία δίδυμη αντλία σε κέλυφος δίδυμης αντλίας
- Περισσότερες αντλίες σε σύνδεση με είδος ρύθμισης Multi-Flow Adaptation
- Wilo-Smart Gateway και αντλία

Για λεπτομέρειες σχετικά με τη σύνδεση λάβετε υπόψη το εκτενές εγχειρίδιο στη διεύθυνση www.wilo.com!



ΕΙΔΟΠΟΙΗΣΗ

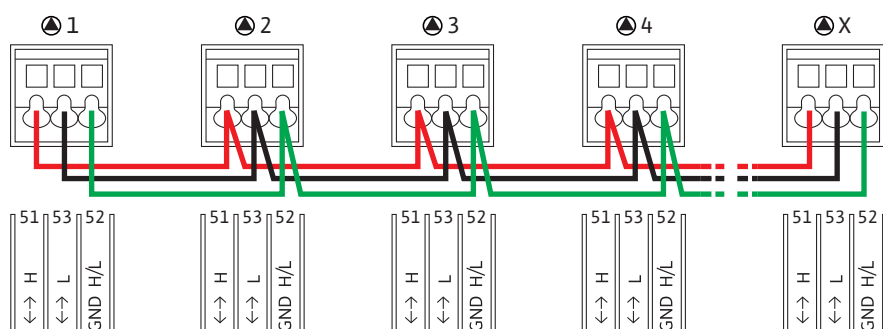
Στην αντλία Stratos GIGA2.0-D το καλώδιο Wilo Net για την επικοινωνία της διδυμης αντλίας είναι συνδεδεμένο και στις δύο ηλεκτρονική μόνάδες στις εργασίες.

Για να γίνει η σύνδεση Wilo Net, θα πρέπει οι τρεις ακροδέκτες **H, L, GND** να συρματωθούν με ένα καλώδιο επικοινωνίας από αντλία σε αντλία.

Τα εισερχόμενα και τα εξερχόμενα καλώδια συνδέονται σε έναν ακροδέκτη.

Καλώδιο για την επικοινωνία με Wilo Net:

Για τη διασφάλιση της αντοχής σε παρεμβολές σε βιομηχανικά περιβάλλοντα (IEC 61000-6-2) για τα καλώδια Wilo Net, να χρησιμοποιείτε θωρακισμένο καλώδιο διαύλου CAN και είσοδο καλωδίου που συμμορφώνεται με τις απαιτήσεις ηλεκτρομαγνητικής συμβατότητας. Συνδέστε τη θωράκιση με τη γείωση και από τις δύο πλευρές. Για τη βέλτιστη μετάδοση θα πρέπει το ζεύγος καλωδίων δεδομένων (H και L) στο Wilo Net να είναι στριμμένο και να έχει σύνθετη αντίσταση γραμμής 120 Ω. Μέγιστο μήκος καλωδίου 200 m.



Αντλία	Τερματισμός Wilo Net	Διεύθυνση Wilo Net
Αντλία 1	ενεργοποιημένο	1
Αντλία 2	απενεργοποιημένο	2
Αντλία 3	απενεργοποιημένο	3
Αντλία 4	απενεργοποιημένο	4
Αντλία X	ενεργοποιημένο	X

Πίν. 13: Καλωδίωση Wilo Net

Αριθμός των συμμετοχών σε Wilo Net:

Στο Wilo Net μπορούν να επικοινωνούν μεταξύ τους έως και 21 συμμετέχοντες, ενώ κάθε κόμβος υπολογίζεται ως συμμετέχων. Επομένως, μια διδυμη αντλία αποτελείται από δύο συμμετέχοντες. Επίσης, η ενσωμάτωση ενός Wilo Smart-Gateway καταλαμβάνει έναν κόμβο.

Παράδειγμα 1:

Αν μια εγκατάσταση Multi-Flow Adaptation είναι κατασκευασμένη από διδυμες αντλίες, λάβετε υπόψη ότι μπορούν να επικοινωνούν μεταξύ τους έως 5 διδυμες αντλίες μέσω του Wilo Net σε σύνδεση MFA. Επιπρόσθετα στις 5 διδυμες αντλίες το μέγιστο μπορούν να προστεθούν έως 10 επιπλέον μεμονωμένες αντλίες στη σύνδεση.

Παράδειγμα 2:

Η κύρια αντλία μιας εγκατάστασης Multi-Flow Adaptation αποτελείται από μια διδυμη αντλία και ολόκληρη η εγκατάσταση πρέπει να παρακολουθείται απομακρυσμένα από μια πύλη.

- Κύρια διδυμη αντλία = 2 συμμετέχοντες (π.χ. ID 1 και 2)
- Wilo-Smart Gateway = 1 συμμετέχων (π.χ. ID 21)

Για περισσότερες περιγραφές βλέπε κεφάλαιο "Χρήση και λειτουργία της διεπαφής Wilo Net" [► 98].

ΠΡΟΣΟΧΗ

Εάν η οθόνη γραφικών δεν είναι σωστά στερεωμένη και η ηλεκτρονική μονάδα δεν έχει εγκατασταθεί σωστά, ο βαθμός προστασίας IP55 δεν εξασφαλίζεται πλέον.

- Προσέξτε να μην υποστούν ζημιά τα παρεμβύσματα!

Η οθόνη γραφικών μπορεί να περιστραφεί σε βήματα των 90°. Γι' αυτό ανοίξτε το επάνω τμήμα της ηλεκτρονικής μονάδας με ένα κατσαβίδι.

Η οθόνη γραφικών είναι στερεωμένη στη θέση της με δύο άγκιστρα.

1. Ανοίξτε προσεκτικά τα άγκιστρα (Fig. 25) με ένα εργαλείο (π.χ. κατσαβίδι).
2. Περιστρέψτε την οθόνη γραφικών στην επιθυμητή θέση.
3. Στερεώστε την οθόνη γραφικών με το άγκιστρο.
4. Στερεώστε πάλι το επάνω τμήμα του στοιχείου. Στη διαδικασία αυτή προσέξτε τις ροπές εκκίνησης της ηλεκτρονικής μονάδας.

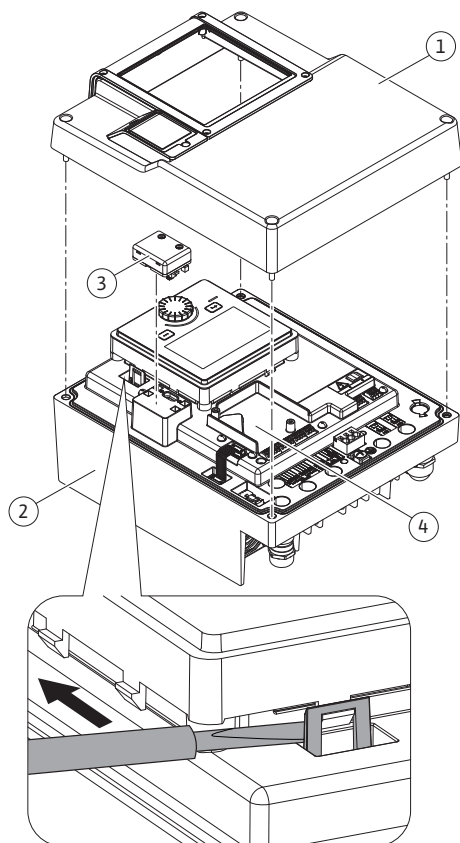


Fig. 25: Ηλεκτρονική μονάδα

Εξάρτημα	Fig./Θέση	Μηχανισμός κίνησης/σπειρωμα	Ροπή σύσφιξης Nm ± 10 % (αν δεν ορίζεται κάτι άλλο)	Οδηγίες συναρμολόγησης
Πάνω τμήμα ηλεκτρονικής μονάδας	Fig. 25, θέση 1 Fig. I, θέση 2	Torx 25/M5	4,5	
Περικόχλιο ένωσης στυπιοθλίπτη καλωδίου	Fig. 18, θέση 1	Εξωτερικό εξάγωνο/M25	11	*
Στυπιοθλίπτης καλωδίου	Fig. 18, θέση 1	Εξωτερικό εξάγωνο/M25x1,5	8	*
Περικόχλιο ένωσης στυπιοθλίπτη καλωδίου	Fig. 18, θέση 6	Εξωτερικό εξάγωνο/M20x1,5	6	*
Στυπιοθλίπτης καλωδίου	Fig. 18, θέση 6	Εξωτερικό εξάγωνο/M20x1,5	5	
Τερματικά ισχύος και ελέγχου	Fig. 20	Εκτυπωτής	-	**
Βίδα γείωσης	Fig. 19, θέση 5	Εγκοπή IP10 1/M5	4,5	
Στοιχείο CIF	Fig. 25, θέση 4	IP10/PT 30x10	0,9	
Κάλυμμα στοιχείου BT Wilo-Smart Connect	Fig. 27	Εσωτερικό εξάγωνο/M3x10	0,6	
Ανεμιστήρας στοιχείου	Fig. 110	IP10/AP 40x12/10	1,9	

Πίν. 14: Ροπές εκκίνησης ηλεκτρονικής μονάδας

*Σφίξτε τα καλώδια κατά τη συναρμολόγηση.

**Πιέστε με ένα κατσαβίδι για να τοποθετήσετε και να αφαιρέσετε το καλώδιο.

8 Συναρμολόγηση στοιχείου BT Wilo-Smart Connect

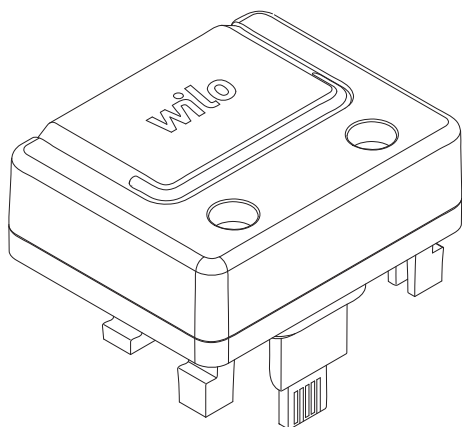


Fig. 26: Wilo-Smart στοιχείο Connect BT

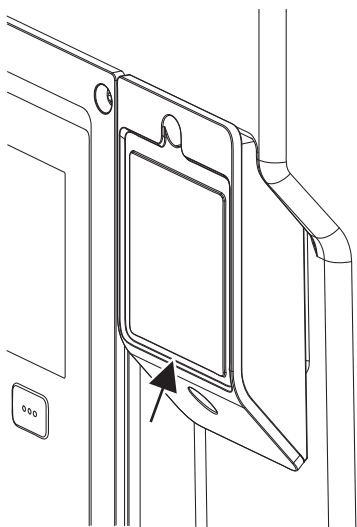


Fig. 27: Κάλυμμα για στοιχείο BT Wilo-Smart Connect

Η διεπαφή Bluetooth στοιχείο Wilo-Smart Connect BT (Fig. 25, θέση 3 και Fig. 26) εξυπηρετεί στη σύνδεση σε φορητά τερματικά όπως smartphone και tablet. Στην εφαρμογή Wilo-Assistant App υπάρχει η λειτουργία Wilo-Smart Connect. Με τη λειτουργία Wilo-Smart Connect μπορείτε να χειριστείτε και να ρυθμίσετε την αντλία και να διαβάσετε τα στοιχεία αντλιών. Για τις ρυθμίσεις βλέπε κεφάλαιο "Εκκίνηση λειτουργίας" [► 50].

Τεχνικά στοιχεία

- Εύρος συχνότητας: 2400 MHz ... 2483,5 MHz
- Ακτινοβολούσα μέγιστη ισχύς εκπομπής: < 10 dBm (EIRP)

Εγκατάσταση



ΚΙΝΔΥΝΟΣ

Κίνδυνος θανάσιμου τραυματισμού λόγω ηλεκτροπληξίας!

Υφίσταται κίνδυνος θανάσιμου τραυματισμού από την επαφή με τα ηλεκτροφόρα μέρη!

- Ελέγξτε εάν έχει διακοπεί η τάση σε όλες τις επαφές σύνδεσης!

1. Ξεβιδώστε τέσσερις βίδες του επάνω τμήματος της ηλεκτρονικής μονάδας (Fig. 25, θέση 1 - Fig. I, θέση 2).
2. Αφαιρέστε το επάνω τμήμα της ηλεκτρονικής μονάδας και φυλάξτε το.
3. Τοποθετήστε το στοιχείο BT Wilo-Smart Connect στην προβλεπόμενη διεπαφή Wilo-Connectivity Interface. Βλέπε Fig. 25, θέση 3.
4. Συναρμολογήστε ξανά το επάνω τμήμα της ηλεκτρονικής μονάδας!

Αν χρειάζεται μόνο έλεγχο του στοιχείου BT Wilo-Smart Connect, το επάνω τμήμα της ηλεκτρονικής μονάδας μπορεί να μείνει συναρμολογημένο. Για τον έλεγχο, ενεργήστε ως εξής:

1. Ξεβιδώστε τη βίδα του καλύματος στοιχείου Wilo-Smart Connect (Fig. 27) και ανοίξτε το κάλυμα.
2. Ελέγξτε το στοιχείο BT Wilo-Smart Connect.
3. Κλείστε πάλι το κάλυμα και στερεώστε με βίδα.

Λόγω του σχεδιασμού το στοιχείο BT Wilo-Smart Connect μπορεί να τοποθετηθεί μόνο σε μία ευθυγράμμιση. Δεν είναι δυνατή περαιτέρω στερέωση του ίδιου του στοιχείου. Το κάλυμα στοιχείου Wilo-Smart Connect (Fig. 27) στο επάνω τμήμα της ηλεκτρονικής μονάδας κρατάει τη μονάδα σταθερή μέσα στη διεπαφή.

Προσέξτε τις ροπές εκκίνησης! Ροπές εκκίνησης ηλεκτρονικής μονάδας [► 48]

ΠΡΟΣΟΧΗ

Η προστασία IP55 διασφαλίζεται μόνο με συναρμολογημένο και βιδωμένο το κάλυμμα στοιχείου BT Wilo-Smart Connect!

9 Συναρμολόγηση στοιχείου CIF



ΚΙΝΔΥΝΟΣ

Κίνδυνος θανάσιμου τραυματισμού λόγω ηλεκτροπληξίας!

Υφίσταται κίνδυνος θανάσιμου τραυματισμού από την επαφή με τα ηλεκτροφόρα μέρη!

- Ελέγξτε εάν έχει διακοπεί η τάση σε όλες τις επαφές σύνδεσης!

Τα στοιχεία CIF (παρελκόμενα) εξυπηρετούν την επικοινωνία μεταξύ αντλιών και συστήματος διαχείρισης κτιρίων. Τα στοιχεία CIF τοποθετούνται στην ηλεκτρονική μονάδα (Fig. 25, θέση 4)

- Σε δίδυμες αντλίες χρειάζεται να εξοπλιστεί μόνο η αντλία ελέγχου με στοιχείο CIF.
- Σε αντλίες με εφαρμογές διχλωτού σωλήνα όπου οι ηλεκτρονικές μονάδες συνδέονται μεταξύ τους μέσω Wilo Net, χρειάζεται επίσης μόνο η αντλία ελέγχου ένα στοιχείο CIF.



ΕΙΔΟΠΟΙΗΣΗ

Επεξηγήσεις για τη θέση σε λειτουργία, καθώς και για τη χρήση, τη λειτουργία και την παραμετροποίηση του στοιχείου CIF στην αντλία θα βρείτε στο εγχειρίδιο οδηγιών εγκατάστασης και λειτουργίας του στοιχείου CIF.

10 Εκκίνηση λειτουργίας

- Ηλεκτρολογικές εργασίες: Οι ηλεκτρολογικές εργασίες πρέπει να εκτελούνται από εξειδικευμένο ηλεκτρολόγο.
- Εργασίες εγκατάστασης/αποσυναρμολόγησης: Το προσωπικό θα πρέπει να έχει εκπαιδευτεί σχετικά με το χειρισμό των απαραίτητων εργαλείων και των απαιτούμενων υλικών στερέωσης.
- Ο χειρισμός πρέπει να εκτελείται από άτομα που έχουν εκπαιδευτεί στον τρόπο λειτουργίας της πλήρους εγκατάστασης.



ΚΙΝΔΥΝΟΣ

Κίνδυνος θανάσιμου τραυματισμού λόγω εσφαλμένων διατάξεων προστασίας!

Εξαιτίας προστατευτικών διατάξεων που λείπουν από την ηλεκτρονική μονάδα ή την περιοχή του συνδέσμου ή του κινητήρα, ίσως προκληθεί ηλεκτροπληξία ή θανατηφόρος τραυματισμός από το άγγιγμα περιστρεφόμενων εξαρτημάτων.

- Πριν από τη θέση σε λειτουργία πρέπει να συναρμολογούνται ξανά οι αποσυναρμολογημένες προστατευτικές διατάξεις όπως το καπάκι της ηλεκτρονικής μονάδας ή το καπάκι του κιβωτίου ακροδεκτών ή τα καλύμματα συνδέσμων!
- Εξουσιοδοτημένο και εξειδικευμένο προσωπικό πρέπει να ελέγχει τη λειτουργία των προστατευτικών διατάξεων στην αντλία, τον κινητήρα και την ηλεκτρονική μονάδα πριν από τη θέση σε λειτουργία!
- Ποτέ μη συνδέετε την αντλία χωρίς την ηλεκτρονική μονάδα!



ΠΡΟΕΙΔΟΠΟΙΗΣΗ

Κίνδυνος τραυματισμού από διαρρέον υγρό και εξαρτήματα που ξεβιδώνονται!

Η ακατάλληλη εγκατάσταση της αντλίας/εγκατάστασης μπορεί να προκαλέσει σοβαρούς τραυματισμούς κατά την εκκίνηση λειτουργίας!

- Εκτελέστε όλες τις εργασίες με προσοχή!
- Κατά τη θέση σε λειτουργία πρέπει να κρατάτε απόσταση!
- Σε όλες τις εργασίες πρέπει να φοράτε προστατευτικό ρουχισμό, γάντια και γυαλιά προστασίας.

10.1 Πλήρωση και εξαέρωση

ΠΡΟΣΟΧΗ

Η ξηρή λειτουργία καταστρέφει τον μηχανικό στυπιοθλίπτη! Μπορεί να προκαλέσει έλλειψη στεγανότητας.

- Αποφύγετε την ξηρή λειτουργία της αντλίας.



ΠΡΟΕΙΔΟΠΟΙΗΣΗ

Υπάρχει κίνδυνος εγκαύματος ή κρουπαγήματος εάν αγγίξετε την αντλία/εγκατάσταση.

Ανάλογα με την κατάσταση λειτουργίας της αντλίας και της εγκατάστασης (θερμοκρασία του υγρού άντλησης), μπορεί ολόκληρη η αντλία να καίει πολύ ή να είναι πολύ κρύα.

- Κατά τη διάρκεια της λειτουργίας κρατάτε αποστάσεις ασφαλείας!
- Αφήστε τη μονάδα και την αντλία να κρυώσουν σε θερμοκρασία χώρου!
- Σε όλες τις εργασίες πρέπει να φοράτε προστατευτικό ρουχισμό, γάντια και γυαλιά προστασίας.



ΚΙΝΔΥΝΟΣ

Κίνδυνος για το προσωπικό και υλικές ζημιές από υπερβολικά καυτό ή υπερβολικά κρύο υγρό υπό πίεση!

Αναλόγως της θερμοκρασίας του υγρού, κατά το πλήρες άνοιγμα της διάταξης εξαέρωσης μπορεί να τρέξει **υπερβολικά καυτό ή υπερβολικά κρύο** υγρό σε ρευστή ή αέρια κατάσταση. Ανάλογα με την πίεση της εγκατάστασης μπορεί να εκτιναχθεί υγρό υπό υψηλή πίεση.

- Ανοίγετε τη διάταξη εξαέρωσης με προσοχή.
- Κατά την εξαέρωση προστατεύστε την ηλεκτρονική μονάδα από το εξερχόμενο νερό.

1. Γεμίστε και εξαερώστε σωστά την εγκατάσταση.
2. Επιπλέον, ξεβιδώστε τη βαλβίδα εξαέρωσης (Fig. I, θέση 28) και εξαερώστε την αντλία.
3. Μετά την εξαέρωση βιδώστε ξανά τη βαλβίδα εξαέρωσης, ώστε να μην εξέρχεται πλέον το νερό.

ΠΡΟΣΟΧΗ

Βλάβη του αισθητήρα διαφορικής πίεσης!

- Ποτέ μην εξαερώνετε τον αισθητήρα διαφορικής πίεσης!



ΕΙΔΟΠΟΙΗΣΗ

- Διατηρείτε πάντα την ελάχιστη πίεση προσαγωγής!

- Για να αποτρέπονται θόρυβοι και ζημιές από το φαινόμενο της σπηλαιώσης, πρέπει να διασφαλίζεται η ελάχιστη πίεση προσαγωγής στο στόμιο αναρρόφησης της αντλίας. Η ελάχιστη πίεση προσαγωγής εξαρτάται από τις συνθήκες και το σημείο λειτουργίας της αντλίας. Η ελάχιστη πίεση προσαγωγής πρέπει να καθορίζεται ανάλογα.
- Ουσιαστικές παράμετροι για τον καθορισμό της ελάχιστης πίεσης προσαγωγής είναι η τιμή NPSH της αντλίας στο σημείο λειτουργίας της και η πίεση ατμού του υγρού. Η τιμή NPSH μπορεί να ληφθεί από την τεχνική τεκμηρίωση του εκάστοτε τύπου αντλίας.



ΕΙΔΟΠΟΙΗΣΗ

Κατά την προώθηση από ένα ανοιχτό δοχείο (π.χ. πύργος ψύξης) πρέπει να φροντίζετε να υπάρχει πάντα επαρκής στάθμη υγρού μέσω του στόμιου αναρρόφησης της αντλίας. Αυτό αποτρέπει την ξηρή λειτουργία της αντλίας. Πρέπει να τηρείται η ελάχιστη πίεση προσαγωγής.

10.2 Συμπεριφορά μετά την ενεργοποίηση της τροφοδοσίας τάσης κατά την αρχική θέση σε λειτουργία

Μόλις ενεργοποιηθεί η τροφοδοσία τάσης ενεργοποιημένο θα εκκινήσει η οθόνη. Αυτό μπορεί να διαρκέσει μερικά δευτερόλεπτα. Μετά την ολοκλήρωση της διαδικασίας εκκίνησης

σης μπορείτε να προβείτε σε ρυθμίσεις (βλέπε κεφάλαιο "Λειτουργίες ρύθμισης" [► 58]). Ταυτόχρονα αρχίζει να δουλεύει ο κινητήρας.

ΠΡΟΣΟΧΗ

Η ξηρή λειτουργία καταστρέφει τον μηχανικό στυπιοθλίπτη! Μπορεί να προκαλέσει έλλειψη στεγανότητας.

- Αποφύγετε την ξηρή λειτουργία της αντλίας.

Αποφυγή της εκκίνησης του κινητήρα κατά την ενεργοποίηση της τροφοδοσίας τάσης κατά την αρχική θέση σε λειτουργία:

Στην ψηφιακή είσοδο DI1 είναι τοποθετημένη μια γέφυρα καλωδίου στις εργασίες. Το DI1 έχει τεθεί στις εργασίες σε ενεργή θέση EXT. OFF.

Για να αποτραπεί η εκκίνηση του κινητήρα κατά την αρχική θέση σε λειτουργία, η γέφυρα καλωδίου πρέπει να αφαιρεθεί πριν ενεργοποιηθεί για πρώτη φορά η τροφοδοσία τάσης. Μετά την αρχική θέση σε λειτουργία, η ψηφιακή είσοδος DI1 μπορεί να ρυθμιστεί όπως απαιτείται μέσω της αρχικοποιημένης οθόνης.

Εάν η ψηφιακή είσοδος αλλάξει σε ανενεργή, η γέφυρα καλωδίου δεν χρειάζεται να ρυθμιστεί ξανά για να τεθεί σε λειτουργία ο κινητήρας.

Κατά την επαναφορά στις εργοστασιακές ρυθμίσεις, η ψηφιακή είσοδος DI1 είναι ξανά ενεργή. Χωρίς γέφυρα καλωδίου η αντλία δεν εκκινείται. Βλέπε κεφάλαιο "Χρήση και λειτουργία των ψηφιακών εισόδων ελέγχου DI1 και DI2" [► 86].

10.3 Περιγραφή των στοιχείων χειρισμού

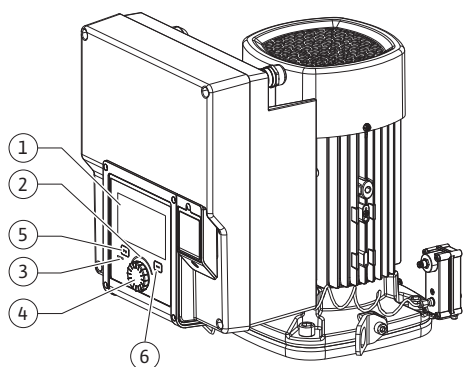


Fig. 28: Στοιχεία χειρισμού

Θέση	Ονομασία	Επεξήγηση
1	Οθόνη γραφικών	Παρέχει πληροφορίες για τις ρυθμίσεις και την κατάσταση της αντλίας. Διασθητική επιφάνεια χρήστη για τη ρύθμιση της αντλίας.
2	Πράσινη ένδειξη LED	Το LED ανάβει: Η αντλία τροφοδοτείται με τάση και είναι έτοιμη για λειτουργία. Δεν υπάρχει προειδοποίηση και κανένα σφάλμα.
3	Μπλε ένδειξη LED	Το LED ανάβει: Η αντλία επηρεάζεται από μια διαεπαφή εξωτερικά, π.χ. από: <ul style="list-style-type: none"> • Απομακρυσμένος χειρισμός Bluetooth • Προεπιλογή της επιθυμητής τιμής μέσω της αναλογικής εισόδου AI1 ... AI4 • Επέμβαση στο σύστημα αυτοματισμού κτιρίων μέσω της ψηφιακής εισόδου DI1, DI2 ή της επικοινωνίας διαύλου Αναβοσβήνει για υφιστάμενη σύνδεση διδύμης αντλίας.
4	Κουμπί χειρισμού	Πλοήγηση στο μενού και επεξεργασία με περιστροφή και πάτημα.
5	Πλήκτρο Πίσω	Πλοήγηση στο μενού: <ul style="list-style-type: none"> • Μεταβαίνετε στο προηγούμενο επίπεδο μενού (1x σύντομο πάτημα) • Μεταβαίνετε στην προηγούμενη ρύθμιση (1x σύντομο πάτημα) • Μεταβαίνετε πίσω στο κύριο μενού (1x παρατεταμένο πάτημα, > 2 δευτερόλεπτα) Ενεργοποιεί ή απενεργοποιεί σε συνδυασμό με το πλήκτρο Πλαίσιο τη φραγή πλήκτρων (>5 δευτερόλεπτα).
6	Πλήκτρο Πλαίσιο	Ανοίγει το συναφές μενού με πρόσθετες επιλογές και λειτουργίες. Ενεργοποιεί ή απενεργοποιεί σε συνδυασμό με το πλήκτρο Πίσω τη φραγή πλήκτρων* (>5 δευτερόλεπτα).

Πίν. 15: Περιγραφή των στοιχείων χειρισμού

*Η διαμόρφωση της φραγής πλήκτρων επιτρέπει την προστασία των ρυθμίσεων της αντλίας από τροποποιήσεις. Αυτό συμβαίνει, για παράδειγμα, όταν το Bluetooth ή το Wilo Net μέσω της πύλης Wilo-Smart Connect με την εφαρμογή Wilo-Smart Connect αποκτά πρόσβαση στην αντλία.

10.4 Χειρισμός της αντλίας

10.4.1 Ρύθμιση της ισχύος αντλίας

Η εγκατάσταση σχεδιάστηκε για ένα ορισμένο σημείο λειτουργίας (σημείο πλήρους φορτίου, υπολογισμένη μέγιστη απαίτηση θερμικού ή ψυχρού φορτίου). Κατά τη θέση σε λειτουργία η ισχύς της αντλίας (μανομετρικό ύψος) πρέπει να ρυθμιστεί σύμφωνα με το σημείο λειτουργίας της εγκατάστασης.

Η εργοστασιακή ρύθμιση δεν αντιστοιχεί στην απόδοση της αντλίας που απαιτείται για την εγκατάσταση. Η απαιτούμενη ισχύς αντλίας εξακριβώνεται με τη βοήθεια του χαρακτηριστικού διαγράμματος του επιλεγμένου τύπου αντλίας (π.χ. από το φύλλο στοιχείων).



ΕΙΔΟΠΟΙΗΣΗ

Για εφαρμογές νερού ισχύει η τιμή παροχής που προβάλλεται στην οθόνη ή ορίζεται στο σύστημα διαχείρισης κτιρίου. Σε άλλα υγρά, αυτή η τιμή δείχνει μόνο την τάση. Αν δεν υπάρχει συναρμολογημένος αισθητήρας διαφορικής πίεσης (παραλλαγή ... R1), η αντλία δεν μπορεί να ορίσει τιμή ταχύτητας ροής.

ΠΡΟΣΟΧΗ

Κίνδυνος πρόκλησης υλικών ζημιών!

Μια πολύ μικρή ταχύτητα ροής μπορεί να προξενήσει ζημιές στο μηχανικό συμπιεστή, ενώ η ελάχιστη παροχή εξαρτάται από την ταχύτητα περιστροφής της αντλίας.

- Η παροχή δεν επιτρέπεται επ' ουδενί να πέσει κάτω από την ελάχιστη τιμή Q_{min} .

Εκτίμηση του Q_{min} :

$$Q_{min} = 10 \% \times Q_{max \text{ Αντλία}} \times \text{πραγματική ταχύτητα περιστροφής/μέγ. ταχύτητα περιστροφής}$$

10.4.2 Ρυθμίσεις στην αντλία

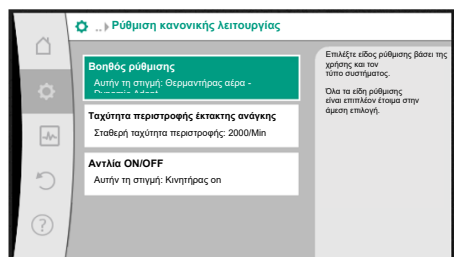


Fig. 29: Πράσινη Εστίαση: Πλοήγηση στο μενού

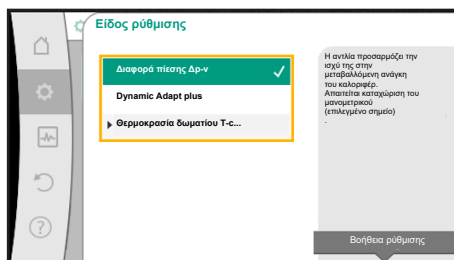


Fig. 30: Κίτρινη Εστίαση: Τροποποιήσεις των ρυθμίσεων

Οι ρυθμίσεις γίνονται με την περιστροφή και το πάτημα του πλήκτρου λειτουργίας. Στρέφοντας το κουμπί χειρισμού αριστερά ή δεξιά πλοηγείτε στο μενού ή αλλάζουν οι ρυθμίσεις. Μια πράσινη εστίαση υποδεικνύει, ότι γίνεται πλοήγηση στο μενού. Μια κίτρινη εστίαση υποδεικνύει, ότι εκτελείται μια ρύθμιση.

- Πράσινη Εστίαση: Πλοήγηση στο μενού.
- Κίτρινη Εστίαση: Αλλαγή ρύθμισης.
- Στρέψη : Επιλέξτε τα μενού και ρυθμίστε τις παραμέτρους.
- Πάτημα : Ενεργοποιήστε τα μενού ή επιβεβαιώστε τις ρυθμίσεις.

Με το πάτημα του πλήκτρου Πίσω (πίνακας "Περιγραφή των στοιχείων χειρισμού" [► 52]) αλλάζει η εστίαση στην προηγούμενη εστίαση. Η εστίαση αλλάζει επομένως σε ένα επίπεδο μενού πιο ψηλά ή πίσω σε μία προηγούμενη ρύθμιση.

Όταν πατάτε το πλήκτρο Πίσω μετά την αλλαγή της ρύθμισης (κίτρινη εστίαση) χωρίς να έχει επιβεβαιωθεί η αλλαγμένη τιμή, αλλάζει η εστίαση στην προηγούμενη εστίαση. Η μεταβληθείσα τιμή δεν υιοθετείται. Η προηγούμενη τιμή μένει ίδια.

Όταν το πλήκτρο Πίσω μένει πατημένο για πάνω από 2 δευτερόλεπτα, εμφανίζεται το Homescreen και η αντλία ρυθμίζεται μέσω του κύριου μενού.



ΕΙΔΟΠΟΙΗΣΗ

Οι τροποποιημένες ρυθμίσεις αποθηκεύονται στη μνήμη με καθυστέρηση 10 δευτερολέπτων. Αν διακοπεί η ηλεκτρική τροφοδοσία στη διάρκεια αυτού του χρονικού διαστήματος, οι ρυθμίσεις αυτές χάνονται.



ΕΙΔΟΠΟΙΗΣΗ

Όταν δεν υπάρχει ένδειξη βλάβης ή προειδοποίησης, σβήνει η ένδειξη οθόνης στην ηλεκτρονική μονάδα 2 λεπτά μετά τον τελευταίο χειρισμό/ρύθμιση.

- Εάν το πλήκτρο χειρισμού πατηθεί ή περιστραφεί ξανά εντός 7 λεπτών, θα εμφανιστεί το προηγούμενο μενού. Οι ρυθμίσεις μπορούν να συνεχιστούν.

- Εάν το πλήκτρο χειρισμού δεν πατηθεί ή περιστραφεί ξανά εντός 7 λεπτών, χάνονται οι ρυθμίσεις που δεν έχουν επιβεβαιωθεί. Εάν το πατηστεί ξανά εμφανίζεται στην οθόνη το Homescreen και η αντλία ρυθμίζεται μέσω του κύριου μενού.

10.4.3 Μενού ρυθμίσεων

Κατά την αρχική θέση σε λειτουργία της αντλίας εμφανίζεται στην οθόνη το μενού πρώτης ρύθμισης.



ΕΙΔΟΠΟΙΗΣΗ

Η εργοστασιακή ρύθμιση της παραλλαγής ... R1 (χωρίς αισθητήρα διαφορικής πίεσης στην κατάσταση παράδοσης) είναι το βασικό είδος ρύθμισης "Σταθερή ταχύτητα περιστροφής". Η εργοστασιακή ρύθμιση που αναφέρεται παρακάτω σχετίζεται με την παραλλαγή με έναν εργοστασιακά τοποθετημένο αισθητήρα διαφορικής πίεσης.

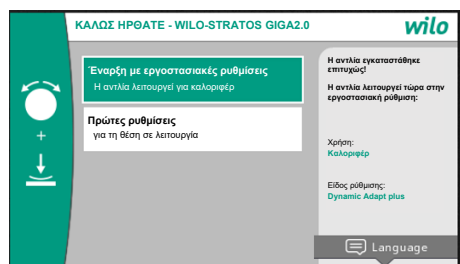


Fig. 31: Μενού ρυθμίσεων

- Με ενεργοποιημένο μενού "Έναρξη με εργοστασιακές ρυθμίσεις" βγαίνετε από το μενού ρυθμίσεων. Η ένδειξη αλλάζει στο κύριο μενού. Η αντλία λειτουργεί περαιτέρω με εργοστασιακές ρυθμίσεις.
- Στο μενού "Πρώτες ρυθμίσεις" επιλέγονται και ρυθμίζονται η γλώσσα, οι μονάδες και οι χρήσεις. Η επιβεβαίωση των επιλεγμένων ρυθμίσεων πραγματοποιείται με την ενεργοποίηση του "Ολοκλήρωση αρχικής ρύθμισης". Η ένδειξη αλλάζει στο κύριο μενού.

10.4.4 Κύριο μενού

Αφού βγείτε από το μενού πρώτης ρύθμισης η ένδειξη αλλάζει σε Homescreen και ρυθμίζεται μέσω του κύριου μενού.

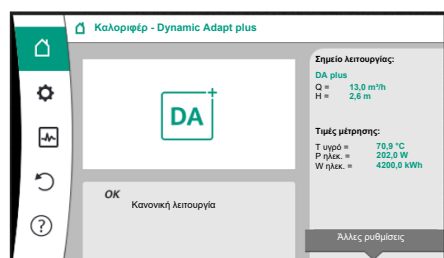


Fig. 32: Κύριο μενού

Σύμβολο	Ερμηνεία
	Homescreen
	Ρυθμίσεις
	Διάγνωση και τιμές μέτρησης
	Επαναφορά και μηδενισμός
	Βοήθεια

Πίν. 16: Σύμβολα κύριου μενού

10.4.5 Κύριο μενού "Αρχική οθόνη"

Στο μενού "Αρχική οθόνη" μπορεί να τροποποιηθεί η επιθυμητή τιμή.


Η Αρχική οθόνη επιλέγεται περιστρέφοντας το κουμπί χειρισμού στο σύμβολο "Σπίτι". Πατώντας το κουμπί χειρισμού ενεργοποιείται η ρύθμιση της επιθυμητής τιμής. Το πλαίσιο της μεταβλητής επιθυμητής τιμής γίνεται κίτρινο.

Η περιστροφή του πλήκτρου χειρισμού προς τα δεξιά ή αριστερά αλλάζει την επιθυμητή τιμή.

Με νέο πάτημα του κουμπιού χειρισμού επιβεβαιώνεται η επιθυμητή τιμή. Η αντλία υιοθετεί την τιμή και η οθόνη επιστρέφει στο Αρχικό μενού.



Fig. 33: Homescreen

Το πάτημα του πλήκτρου Πίσω  κατά τη διάρκεια της μεταβολής της τιμής ακυρώνει την τροποποιημένη επιθυμητή τιμή, ενώ παραμένει η παλιά επιθυμητή τιμή. Η εστίαση επιστρέφει στο Homescreen.

ΕΙΔΟΠΟΙΗΣΗ

Όταν είναι ενεργό το Dynamic Adapt plus, δεν είναι δυνατή η μεταβολή της επιθυμητής τιμής.

ΕΙΔΟΠΟΙΗΣΗ

Το πάτημα του πλήκτρου Πλαίσιο  προσφέρει επιπρόσθετες ρυθμίσεις σε σχέση με το πλαίσιο.

Θέση	Ονομασία	Επεξήγηση
1	Περιοχή κύριου μενού	Επιλογή διαφορετικών κύριων μενού
1,1	Περιοχή κατάστασης: Ένδειξη σφαλμάτων, ειδοποιήσεων ή πληροφοριών διαδικασίας	Υπόδειξη για μια τρέχουσα διεργασία, μια ένδειξη βλάβης ή προειδοποίησης. Μπλε: Ένδειξη κατάστασης διεργασίας ή επικοινωνίας (στοιχείο CIF επικοινωνίας) Κίτρινο: Προειδοποίηση Κόκκινο: Σφάλμα Γκρι: Δεν εκτελείται κάποια διεργασία στο παρασκήνιο, δεν υπάρχει κάποια ένδειξη βλάβης ή προειδοποίησης.
2	Γραμμή τίτλου	Ένδειξη τρέχουσας ρυθμισμένης χρήσης και είδους ρύθμισης.
3	Πεδίο ένδειξης επιθυμητής τιμής	Ένδειξη τρέχοντων ρυθμισμένων επιθυμητών τιμών.
4	Επεξεργαστής επιθυμητών τιμών	Κίτρινο πλαίσιο: Ο επεξεργαστής επιθυμητής τιμής ενεργοποιείται με το πάτημα του πλήκτρου και είναι δυνατή μια αλλαγή στις τιμές.
5	Ενεργές επιδράσεις	Ενδείξεις επιδράσεων στη ρυθμισμένη κανονική λειτουργία π.χ. EXT. OFF. Μπορούν να εμφανιστούν έως και πέντε ενεργές επιδράσεις.
6	Ειδοποίηση επαναφοράς	Δείχνει με ενεργό τον επεξεργαστή επιθυμητής τιμής την τιμή που υπήρχε πριν την αλλαγή. Το βέλος δείχνει, ότι με το πλήκτρο Πίσω μπορείτε να επιστρέψετε στην προηγούμενη τιμή.



Θέση	Ονομασία	Επεξήγηση
7	Δεδομένα λειτουργίας και περιοχή τιμής μέτρησης	Ένδειξη τρέχοντων δεδομένων λειτουργίας και τιμών μέτρησης.
8	Υπόδειξη συναφούς μενού	Δίνει επιλογές σε σχέση με το πλαίσιο σε ένα δικό του συναφές μενού.

Πίν. 17: Homescreen

10.4.6 Το υπομενού


Κάθε υπομενού δομείται από μια λίστα από σημεία υπομενού. Κάθε σημείο υπομενού αποτελείται από έναν τίτλο και μια σειρά πληροφοριών. Ο τίτλος ονομάζει ένα επόμενο υπομενού ή έναν επόμενο διάλογο ρύθμισης. Η σειρά πληροφοριών δείχνει επεξηγηματικές πληροφορίες για το προσβάσιμο υπομενού ή τον επόμενο διάλογο ρύθμισης. Η σειρά πληροφοριών ενός διαλόγου ρύθμισης δείχνει τη ρυθμισμένη τιμή (π.χ. μια επιθυμητή τιμή). Αυτή η ένδειξη κάνει δυνατό τον έλεγχο των ρυθμίσεων, χωρίς να πρέπει να καλέσετε τον διάλογο ρύθμισης.

10.4.7 Υπομενού "Ρυθμίσεις"

Στο μενού "Ρυθμίσεις"  μπορούν να γίνουν διάφορες ρυθμίσεις. Η επιλογή του μενού "Ρυθμίσεις" γίνεται με την περιστροφή του κουμπιού χειρισμού στο σύμβολο "Οδοντωτός τροχός" . Με το πάτημα του κουμπιού χειρισμού αλλάζει η εστίαση στο υπομενού "Ρυθμίσεις". Στρέφοντας το κουμπί χειρισμού δεξιά ή αριστερά μπορείτε να επιλέξετε ένα σημείο υπομενού. Το επιλεγμένο σημείο υπομενού είναι επισημασμένο πράσινο. Το πάτημα του κουμπιού χειρισμού επιβεβαιώνει την επιλογή. Εμφανίζεται το επιλεγμένο υπομενού ή ο επόμενος διάλογος ρύθμισης.



ΕΙΔΟΠΟΙΗΣΗ

Αν υπάρχουν πάνω από τέσσερα σημεία υπομενού, ένα βέλος τα εμφανίζει  πάνω ή κάτω από τα ορατά σημεία μενού. Η περιστροφή του κουμπιού χειρισμού σε συγκεκριμένη κατεύθυνση εμφανίζει τα σημεία υπομενού στην οθόνη.

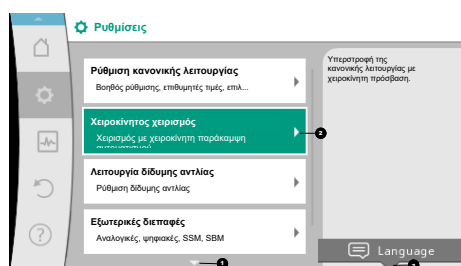

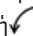


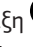



Fig. 34: Μενού ρύθμισης

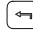
Ένα βέλος  πάνω ή κάτω από την περιοχή του μενού δείχνει, ότι υπάρχουν κι άλλα σημεία υπομενού σε αυτή την περιοχή. Αυτά τα σημεία υπομενού επιτυγχάνονται με την περιστροφή  του κουμπιού χειρισμού.


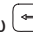
Ένα βέλος  προς τα δεξιά σε ένα σημείο υπομενού δείχνει, ότι υπάρχει κι ένα άλλο υπομενού. Με το πάτημα  του κουμπιού χειρισμού ανοίγει αυτό το υπομενού. Όταν λείπει ένα βέλος προς τα δεξιά, μπορείτε με το πάτημα του κουμπιού χειρισμού να βρείτε τον διάλογο ρύθμισης.

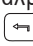
Μια υπόδειξη  πάνω από το πλήκτρο Πλαίσιο δείχνει τις ειδικές λειτουργίες του συναφούς μενού. Το πάτημα του πλήκτρου μενού Πλαίσιο  ανοίγει το συναφές μενού.



ΕΙΔΟΠΟΙΗΣΗ

Ένα σύντομο πάτημα του πλήκτρου Πίσω  σε ένα υπομενού σας επιστρέφει στο προηγούμενο μενού.

Ένα σύντομο πάτημα του πλήκτρου Πίσω  στο κύριο μενού σας οδηγεί πίσω στο Homescreen. Εάν υπάρχει σφάλμα, τότε με το πάτημα του πλήκτρου Πίσω  φτάνετε στην ένδειξη σφάλματος (κεφάλαιο Ενδείξεις βλάβης).

Εάν υπάρχει σφάλμα, με το παρατεταμένο πάτημα (> 1 δευτερόλεπτο) του πλήκτρου Πίσω  βγαίνετε από τον διάλογο ρύθμισης και από κάθε επίπεδο μενού και επιστρέφετε πίσω στο Homescreen ή στην ένδειξη σφάλματος.

10.4.8 Διάλογοι ρύθμισης

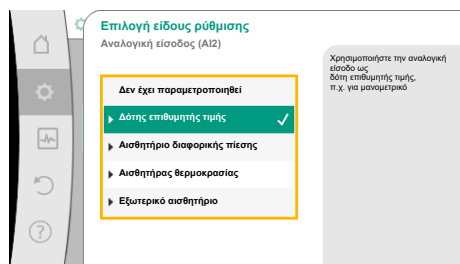


Fig. 35: Διάλογος ρύθμισης

Οι διάλογοι ρύθμισης είναι εστιασμένοι με ένα κίτρινο πλαίσιο και δείχνουν την τρέχουσα ρύθμιση.


Η περιστροφή του κουμπιού χειρισμού προς τα δεξιά ή αριστερά μεταβάλλει την επισημασμένη ρύθμιση.

Με το πάτημα του κουμπιού χειρισμού επιβεβαιώνεται η νέα ρύθμιση. Η εστίαση επιστρέφει στο επιλεγμένο μενού.

Εάν το κουμπί χειρισμού δεν περιστραφεί πριν το πάτημα, τότε η προηγούμενη ρύθμιση παραμένει ίδια.

Σε διαλόγους ρύθμισης μπορούν να ρυθμιστούν είτε μία είτε περισσότερες παράμετροι.

- Εάν μπορεί να ρυθμιστεί μόνο μία παράμετρος, τότε η εστίαση επιστρέφει στο επιλεγμένο μενού μετά την επιβεβαίωση της τιμής παραμέτρου (πάτημα του κουμπιού χειρισμού).
- Εάν μπορούν να ρυθμιστούν περισσότερες παράμετροι, μεταφέρεται η εστίαση στην επόμενη παράμετρο μετά την επιβεβαίωση μιας τιμής παραμέτρου. Μόλις επιβεβαιωθεί η τελευταία παράμετρος στον διάλογο ρύθμισης, τότε η εστίαση επιστρέφει στο επιλεγμένο μενού.


Όταν πατηθεί το πλήκτρο Πίσω , επιστρέφει η εστίαση στην προηγούμενη παράμετρο. Η τιμή που άλλαξε προηγουμένως διαγράφεται, επειδή δεν επιβεβαιώθηκε.

Για να ελέγχετε τις ρυθμισμένες παραμέτρους, μπορείτε με το πάτημα του κουμπιού χειρισμού να αλλάξετε από παράμετρο σε παράμετρο. Οι υπάρχουσες παράμετροι επιβεβαιώνονται εκ νέου, δεν αλλάζουν όμως.




ΕΙΔΟΠΟΙΗΣΗ

Το πάτημα του κουμπιού χειρισμού χωρίς μια άλλη επιλογή παραμέτρου ή μεταβολή τιμής, επιβεβαιώνει την υπάρχουσα ρύθμιση.

Το πάτημα του πλήκτρου Πίσω  διαγράφει την τρέχουσα μεταβολή και διατηρεί την προηγούμενη ρύθμιση. Το μενού αλλάζει στην προηγούμενη ρύθμιση ή στο προηγούμενο μενού.



ΕΙΔΟΠΟΙΗΣΗ

Το πάτημα του πλήκτρου Πλαίσιο  προσφέρει επιπρόσθετες ρυθμίσεις σε σχέση με το πλαίσιο.

10.4.9 Περιοχή και ενδείξεις κατάστασης

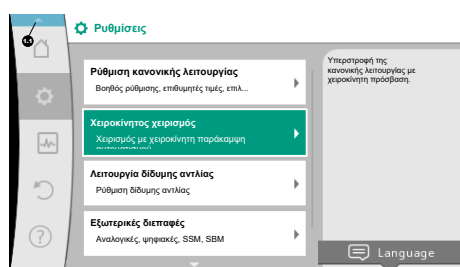


Fig. 36: Ένδειξη κατάστασης κύριου μενού

Αριστερά πάνω από την περιοχή κύριου μενού ^{1.4} βρίσκεται η περιοχή κατάστασης. (Βλέπε επίσης σχήμα και ταμπέλα "Homescreen" [► 55]).

Όταν είναι ενεργή μια κατάσταση, μπορούν να εμφανιστούν και να επιλεγθούν σημεία του μενού κατάστασης στο κύριο μενού.

Η περιστροφή του κουμπιού χειρισμού στην περιοχή κατάστασης δείχνει την ενεργή κατάσταση.

Μόλις ολοκληρωθεί μια ενεργή διεργασία (π.χ. ενημέρωση λογισμικού), αποκρύπτεται πάλι η ένδειξη κατάστασης.

Υπάρχουν τρεις διαφορετικές κατηγορίες ενδείξεων κατάστασης:





1. Ένδειξη διεργασίας:
Οι τρέχουσες διεργασίες είναι επισημασμένες μπλε.
Οι διεργασίες αφήνουν τη λειτουργία αντλίας να αποκλίνει από το ρυθμισμένο σύστημα ρύθμισης.
Παράδειγμα: Ενημέρωση λογισμικού.
2. Ένδειξη προειδοποίησης:
Οι ενδείξεις προειδοποίησης είναι επισημασμένες κίτρινες.
Εάν υπάρχει προειδοποίηση, τότε η λειτουργία της αντλίας είναι περιορισμένη (βλέπε κεφάλαιο "Μηνύματα προειδοποίησης" [► 114]).
Παράδειγμα: Θραύση καλωδίου στην αναλογική είσοδο.
3. Ένδειξη σφάλματος:

Οι ενδείξεις βλάβης εμφανίζονται κόκκινες.


Εάν υπάρχει κάποιο σφάλμα, τότε η αντλία σταματά τη λειτουργία της. (Βλέπε κεφάλαιο "Ενδείξεις βλάβης" [► 112]).

Παράδειγμα: πολύ υψηλή θερμοκρασία περιβάλλοντος.

Περισσότερες ενδείξεις κατάστασης μπορούν να εμφανιστούν, εάν υπάρχουν, με την περιστροφή του κουμπιού χειρισμού στο αντίστοιχο σύμβολο.

Σύμβολο	Ερμηνεία
	Ένδειξη βλάβης Η αντλία είναι εκακινητοποιημένη!
	Μήνυμα προειδοποίησης Η αντλία λειτουργεί με περιορισμό!
	Κατάσταση επικοινωνίας - Ένα στοιχείο CIF έχει εγκατασταθεί και είναι ενεργό. Η αντλία λειτουργεί στην κανονική λειτουργία, η παρακολούθηση και ο έλεγχος γίνονται μέσα από το σύστημα αυτοματισμού κτιρίων.
	Η ενημέρωση λογισμικού ξεκίνησε - Μεταφορά και έλεγχος Η αντλία λειτουργεί στην κανονική λειτουργία, έως ότου μεταδοθεί και ελεγχθεί πλήρως το Update-Bundle.

Πίν. 18: Πιθανές ενδείξεις στην περιοχή κατάστασης

Στο συναφές μενού μπορούν εάν χρειαστεί να γίνουν περισσότερες ρυθμίσεις. Πατήστε γι' αυτό το σκοπό το πλήκτρο Πλαίσιο .

Το πάτημα του πλήκτρου Πίσω  σας οδηγεί πίσω στο κύριο μενού.



ΕΙΔΟΠΟΙΗΣΗ

Όσο τρέχει η διαδικασία, διακόπτεται μια ρυθμισμένη κανονική λειτουργία. Μετά την ολοκλήρωση της διαδικασίας συνεχίζει η αντλία να λειτουργεί στη ρυθμισμένη κανονική λειτουργία.



ΕΙΔΟΠΟΙΗΣΗ

Ένα επαναλαμβανόμενο ή παρατεταμένο πάτημα του πλήκτρου Πίσω θα σας οδηγήσει σε περίπτωση μιας ένδειξης βλάβης στην ένδειξη κατάστασης "Σφάλμα" και όχι πίσω στο κύριο μενού.
Η περιοχή κατάστασης είναι επισημασμένη κόκκινη.

11 Ρύθμιση των λειτουργιών ρύθμισης

11.1 Λειτουργίες ρύθμισης

Ανάλογα με τη χρήση υπάρχουν οι βασικές λειτουργίες ρύθμισης.

Οι λειτουργίες ρύθμισης μπορούν να επιλεγούν με τον βοηθό ρύθμισης:

- Διαφορά πίεσης Δp-v
- Διαφορά πίεσης Δp-c
- Δυσμενές σημείο Δp-c
- Dynamic Adapt plus
- Ταχύτητα ροής σταθερή (Q-const.)
- Multi-Flow Adaptation
- Θερμοκρασία σταθερή (T-const)
- Διαφορική θερμοκρασία (ΔT-const)
- Ταχύτητα περιστροφής σταθερή (n-const)
- Σύστημα ρύθμισης PID

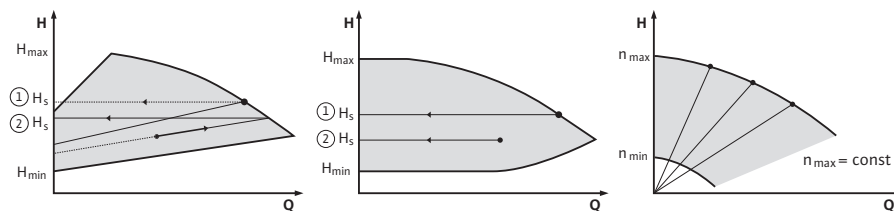


Fig. 37: Λειτουργίες ρύθμισης

Διαφορά πίεσης Δp-v

Το σύστημα αλλάζει γραμμικά την επιθυμητή τιμή διαφοράς πίεσης που πρέπει να διατηρηθεί από την αντλία, ανάμεσα στη μειωμένη διαφορά πίεσης H και $H_{\text{Επιθυμητή}}$. Η ρυθμισμένη διαφορά πίεσης H αυξάνεται ή μειώνεται με την ταχύτητα ροής. Η αύξηση της χαρακτηριστικής καμπύλης Δp-v μπορεί να προσαρμοστεί στην εκάστοτε χρήση με τη ρύθμιση του ποσοστιαίου μερίδιου του $H_{\text{Επιθυμητή}}$ (κλίση χαρακτηριστικής καμπύλης Δp-v).



ΕΙΔΟΠΟΙΗΣΗ

Στο Συναφές Μενού [•••] του επεξεργαστή "Διαφορά πίεσης επιθυμητής τιμής Δp-v" είναι διαθέσιμες οι επιλογές "Ονομαστικό σημείο λειτουργίας Q" και "Κλίση της χαρακτηριστικής καμπύλης Δp-v".

Στο Συναφές Μενού [•••] του επεξεργαστή "Διαφορά πίεσης επιθυμητής τιμής Δp-v" είναι διαθέσιμες οι επιλογές "Ονομαστικό σημείο λειτουργίας Q" και "Κλίση της χαρακτηριστικής καμπύλης Δp-v".

Το Δp-v χρησιμοποιείται σε κυκλώματα με μεταβλητές ροές πίεσης και όγκου, π.χ. καλοριφέρ με θερμοστατική βαλβίδα ή κλιματιστικά.

Απαιτείται υδραυλική εξισορρόπηση σε όλα τα αναφερόμενα κυκλώματα.

Διαφορά πίεσης Δp-c

Το σύστημα ρύθμισης διατηρεί σταθερή τη διαφορά πίεσης που δημιουργείται από την αντλία στη ρυθμισμένη επιθυμητή τιμή διαφοράς πίεσης $H_{\text{Επιθυμητή}}$ μέσα από την επιτρεπτή περιοχή ταχύτητας ροής μέχρι τη μέγιστη χαρακτηριστική καμπύλη.

Για τις αντίστοιχες προκαθορισμένες χρήσεις υπάρχει διαθέσιμη μια βελτιστοποιημένη σταθερή ρύθμιση διαφορικής πίεσης.

Με βάση το απαιτούμενο μανομετρικό που ρυθμίζεται σύμφωνα με τη ρύθμιση του επιλεγμένου σημείου, η αντλία προσαρμόζει μεταβλητά την ισχύ αντλίας ανάλογα με την απαιτούμενη ταχύτητα ροής. Η ταχύτητα ροής μεταβάλλεται από τις κλειστές ή ανοιχτές βάνες στους κύκλους κατανάλωσης. Η ισχύς της αντλίας προσαρμόζεται στις ανάγκες των καταναλωτών και μειώνεται η ενεργειακή απαίτηση.

Το Δp-c χρησιμοποιείται σε κυκλώματα με μεταβλητές ροές πίεσης και όγκου, π.χ. ενδοδαπέδια θέρμανση ή ψύξη οροφής. Απαιτείται υδραυλική εξισορρόπηση σε όλα τα αναφερόμενα κυκλώματα.

Δυσμενές σημείο Δp-c

Για το "Δυσμενές σημείο Δp-c" διατίθεται μια βελτιστοποιημένη σταθερή ρύθμιση διαφορικής πίεσης. Αυτή η ρύθμιση διαφορικής πίεσης εξασφαλίζει την τροφοδοσία σε μια αρκετά περίπλοκη εγκατάσταση που δεν αντισταθμίζεται σωστά.

Η αντλία λαμβάνει υπόψη το σημείο στην εγκατάσταση, που τροφοδοτείται δύσκολα.

Γι' αυτό το σκοπό χρειάζεται η αντλία έναν αισθητήρα διαφορικής πίεσης, που βρίσκεται τοποθετημένος σε αυτό το σημείο ("Δυσμενές σημείο") στην εγκατάσταση.

Το μανομετρικό θα πρέπει να ρυθμιστεί στην απαιτούμενη διαφορική πίεση. Η ισχύς της αντλίας θα προσαρμοστεί ανάλογα με τις ανάγκες σε αυτό το σημείο.



ΕΙΔΟΠΟΙΗΣΗ

Ο εργοστασιακά τοποθετημένος αισθητήρας διαφορικής πίεσης στην αντλία μπορεί να λειτουργεί παράλληλα με τον αισθητήρα διαφορικής πίεσης στο δυσμενές σημείο, π.χ. για την καταγραφή ποσότητας θερμότητας στην αντλία. Ο τοποθετημένος στις εργασίες αισθητήρας διαφορικής πίεσης είναι ήδη διαμορφωμένος στην αναλογική είσοδο AI1. Μαζί με τους διαμορφωμένους στις εισόδους AI3 και AI4 αισθητήρες θερμοκρασίας, η λειτουργία Καταγραφή ποσότητας θερμότητας χρησιμοποιεί αυτόν τον αισθητήρα στην AI1 για τον προσδιορισμό της ταχύτητας ροής.

Ο αισθητήρας διαφορικής πίεσης στο δυσμενές σημείο πρέπει σε αυτήν τη διάταξη να διαμορφωθεί στην αναλογική είσοδο AI2.

Ως θέση φλάντζας πρέπει για τον σκοπό αυτόν να επιλεγεί η "Διαφορετική θέση". Βλέπε κεφάλαιο "Χρήση και λειτουργία των αναλογικών εισόδων AI1 ... AI4" [► 90].

Dynamic Adapt plus (εργοστασιακή ρύθμιση)

Το είδος ρύθμισης Dynamic Adapt plus προσαρμόζει αυτόνομα την απόδοση αντλίας στην απαίτηση του συστήματος. Μια ρύθμιση ονομαστικής τιμής δεν είναι απαραίτητη. Είναι βελτιστοποιημένη για κυκλώματα των οποίων τα επιλεγμένα σημεία δεν είναι γνωστά.

Η αντλία προσαρμόζει συνεχώς το ρυθμό ροής στην ανάγκη των καταναλωτών και στην κατάσταση των ανοιχτών και κλειστών βανών και μειώνει σημαντικά την ενέργεια της αντλίας που χρησιμοποιείται.

Το Dynamic Adapt plus χρησιμοποιείται σε κύκλους κατανάλωσης με μεταβλητές ροές πίεσης και όγκου, π.χ. καλοριφέρ με θερμοστατική βαλβίδα ή σε ενδοδαπέδια θέρμανση με μηχανισμούς ενεργοποίησης ανά χώρο.

Απαιτείται υδραυλική εξισορρόπηση σε όλα τα αναφερόμενα κυκλώματα.

Σε υδραυλικά κυκλώματα με αμετάβλητες αντιστάσεις όπως π.χ. κυκλώματα γεννήτριας ή κυκλώματα τροφοδοσίας (σε υδραυλικούς διαχωριστές, συλλέκτες χωρίς διαφορική πίεση ή εναλλάκτες θερμότητας), πρέπει να επιλεγεί διαφορετικό είδος ρύθμισης, π.χ. σταθερή ταχύτητα ροής (Q-const), σταθερή διαφορική θερμοκρασία (ΔT -const), διαφορική πίεση (Δp -c) ή Multi-Flow Adaptation.

Ταχύτητα ροής σταθερή (Q-const.)

Η αντλία ρυθμίζει στην περιοχή της χαρακτηριστικής καμπύλης της μια ρυθμισμένη ταχύτητα ροής $Q_{\text{επιθυμητή}}$.

Multi-Flow Adaptation

Με το είδος ρύθμισης Multi-Flow Adaptation, η ταχύτητα ροής στο κύκλωμα γεννήτριας ή τροφοδοσίας (πρωτεύον κύκλωμα) προσαρμόζεται στην ταχύτητα ροής στα κυκλώματα κατανάλωσης (δευτερεύον κύκλωμα).

Το Multi-Flow Adaptation ρυθμίζεται στην αντλία τροφοδοσίας Wilo-Stratos GIGA2.0 στο πρωτεύον κύκλωμα π.χ. πριν από έναν υδραυλικό διαχωριστή.

Η αντλία τροφοδοσίας Wilo-Stratos GIGA2.0 συνδέεται με τις αντλίες Wilo-Stratos GIGA2.0 και τις Wilo-Stratos MAXO στο δευτερεύον κύκλωμα με καλώδιο δεδομένων Wilo Net.

Η αντλία τροφοδοσίας λαμβάνει συνεχώς την απαιτούμενη ταχύτητα ροής από κάθε μεμονωμένη δευτερεύουσα αντλία σε μικρά χρονικά διαστήματα.

Η αντλία τροφοδοσίας ορίζει το άθροισμα των απαιτούμενων ταχυτήτων ροής από όλες τις δευτερεύουσες αντλίες ως επιθυμητή ταχύτητα ροής.

Κατά τη θέση σε λειτουργία, όλες οι σχετικές δευτερεύουσες αντλίες πρέπει να καταχωρίζονται στην κύρια αντλία, έτσι ώστε να λαμβάνονται υπόψη οι ταχύτητες ροής τους. Βλέπε σχετικά το κεφάλαιο "Μενού ρύθμισης - Ρύθμιση κανονικής λειτουργίας" [► 72].

Θερμοκρασία σταθερή (T-const)

Η αντλία ρυθμίζει σε μια ρυθμισμένη θερμοκρασία επιθυμητής τιμής $T_{\text{επιθυμητή}}$.

Η πραγματική θερμοκρασία που πρόκειται να ρυθμιστεί, καθορίζεται από έναν εξωτερικό αισθητήρα θερμοκρασίας συνδεδεμένο στην αντλία.

Διαφορική Θερμοκρασία σταθερή (ΔT-const)

Η αντλία ρυθμίζει σε μια ρυθμισμένη διαφορική θερμοκρασία $\Delta T_{\text{Επιθυμητή}}$ (π.χ. διαφορά από θερμοκρασία επιστροφής και προσαγωγής).

Προσδιορισμός πραγματικής θερμοκρασίας με:

- Δύο αισθητήρες θερμοκρασίας συνδεδεμένοι στην αντλία.

Ταχύτητα περιστροφής σταθερή (n-const. / Εργοστασιακή ρύθμιση για Stratos GIGA2.0 ... R1)

Η ταχύτητα περιστροφής της αντλίας διατηρείται σε μια σταθερή ρυθμισμένη ταχύτητα περιστροφής.

Το εύρος της ταχύτητας περιστροφής εξαρτάται από τον κινητήρα και τον τύπο αντλίας.

Σύστημα ρύθμισης PID προσαρμοσμένο από τον χρήστη

Η αντλία ρυθμίζει με βάση μια λειτουργίας ρύθμισης που ορίζεται από τον χρήστη. Οι παράμετροι ρύθμισης PID K_p , K_i και K_d πρέπει να προκαθοριστούν χειροκίνητα.

Ο ρυθμιστής PID που χρησιμοποιείται στην αντλία είναι ένας στάνταρ ρυθμιστής PID.

Ο ρυθμιστής συγκρίνει τη μέτρηση της πραγματικής τιμής με την προκαθορισμένη επιθυμητή τιμή και προσπαθεί να αντισταθμίσει την πραγματική τιμή με τη μεγαλύτερη δυνατή ακρίβεια στην επιθυμητή τιμή.

Όταν χρησιμοποιούνται οι αντίστοιχοι αισθητήρες μπορούν να πραγματοποιηθούν διάφορες ρυθμίσεις.

Κατά την επιλογή ενός αισθητήρα θα πρέπει να λάβετε υπόψη τη διαμόρφωση της αναλογικής εισόδου.

Η συμπεριφορά ρύθμισης μπορεί να βελτιστοποιηθεί μέσω της αλλαγής των παραμέτρων P, I και D.

Η κατεύθυνση δράσης του συστήματος ρύθμισης μπορεί να ρυθμιστεί ενεργοποιώντας ή απενεργοποιώντας την αντιστροφή ελέγχου.

11.2 Επιπρόσθετες λειτουργίες ρύθμισης

11.2.1 No-Flow Stop

Η επιπρόσθετη λειτουργία ρύθμισης "No-Flow Stop" επιβλέπει συνεχώς την ονομαστική ταχύτητα ροής του συστήματος ψύξης/θέρμανσης.

Αν μειωθεί η ταχύτητα ροής λόγω βανών που κλείνουν και γίνει υπέρβαση του No-Flow Stop από τις ρυθμισμένες τιμές κατωφλίου "No-Flow Stop Limit", η αντλία σταματά.

Αντλία ελέγχει κάθε 5 λεπτά (300 δεύτερα), αν αυξάνεται ξανά η ανάγκη σε ταχύτητα ροής. Αν αυξηθεί ξανά η ταχύτητα ροής, η αντλία εξακολουθεί να λειτουργεί στο ρυθμισμένο είδος ρύθμισης στην κανονική λειτουργία.



ΕΙΔΟΠΟΙΗΣΗ

Η αύξηση της ταχύτητας ροής σε σύγκριση με την καθορισμένη ελάχιστη ταχύτητα ροής "No-Flow Stop" ελέγχεται εντός χρονικού διαστήματος 10 δευτερολέπτων.

Η ταχύτητα ροής αναφοράς Q_{ref} μπορεί να ρυθμιστεί, ανάλογα με το μέγεθος της αντλίας, μεταξύ 10 % και 25 % της μέγιστης ταχύτητας ροής Q_{max} .

Πεδίο εφαρμογής του No-Flow Stop:

Αντλία στο κύκλωμα κατανάλωσης με βαλβίδες ρύθμισης για θέρμανση ή ψύξη (με καλοριφέρ, θερμαντήρες αέρα, μονάδες κλιματισμού, ενδοδαπέδια θέρμανση/ψύξη, θέρμανση/ψύξη οροφής, θέρμανση/ψύξη πυρήνα σκυροδέματος) ως πρόσθετη λειτουργία για όλα τα είδη ρύθμισης εκτός από Multi-Flow Adaptation και ταχύτητα ροής Q-const.



ΕΙΔΟΠΟΙΗΣΗ

Αυτή η λειτουργία είναι απενεργοποιημένη εργοστασιακά και πρέπει να ενεργοποιηθεί εάν χρειαστεί.

**ΕΙΔΟΠΟΙΗΣΗ**

Η πρόσθετη λειτουργία ρύθμισης No-Flow Stop είναι λειτουργία εξοικονόμησης ενέργειας. Η μείωση των περιττών χρόνων λειτουργίας εξοικονομεί ηλεκτρική ενέργεια αντλίας.

**ΕΙΔΟΠΟΙΗΣΗ**

Η επιπρόσθετη λειτουργία ρύθμισης "No-Flow Stop" ενδείκνυται μόνο για τις κατάλληλες χρήσεις! (Βλέπε κεφάλαιο "Προκαθορισμένες χρήσεις στο βοηθό ρύθμισης" [▶ 69]). Η επιπρόσθετη λειτουργία ρύθμισης "No-Flow Stop" δεν μπορεί να συνδυαστεί με την επιπρόσθετη λειτουργία ρύθμισης "Q-Limit_{Min}"!

11.2.2 Q-Limit Max

Η επιπρόσθετη λειτουργία ρύθμισης "Q-Limit_{Max}" μπορεί να συνδυαστεί με άλλες λειτουργίες ρύθμισης (ρύθμιση διαφορικής πίεσης ($\Delta p-v$, $\Delta p-c$), αθροιστική ταχύτητα ροής, ρύθμιση θερμοκρασίας (σύστημα ρύθμισης ΔT , σύστημα ρύθμισης T)). Επιτρέπει τον περιορισμό της μέγιστης ταχύτητας ροής σε περ. 25 % - 90 % αναλόγως του τύπου αντλίας. Όταν επιτευχθεί η ρυθμισμένη τιμή η αντλία λειτουργεί σύμφωνα με την οριακή καμπύλη - ποτέ πέρα από αυτή.

**ΕΙΔΟΠΟΙΗΣΗ**

Κατά τη χρήση του Q-Limit_{Max} σε συστήματα χωρίς υδραυλική εξισορρόπηση μπορεί διάφορα τμήματα να υποτροφοδοτηθούν και να παγώσουν!

- Πραγματοποίηση υδραυλικής εξισορρόπησης!

11.2.3 Q-Limit Min

Η επιπρόσθετη λειτουργία ρύθμισης "Q-Limit_{Min}" μπορεί να συνδυαστεί με άλλες λειτουργίες ρύθμισης (ρύθμιση διαφορικής πίεσης ($\Delta p-v$, $\Delta p-c$), αθροιστική ταχύτητα ροής, ρύθμιση θερμοκρασίας (σύστημα ρύθμισης ΔT , σύστημα ρύθμισης T)). Επιτρέπει την εξασφάλιση μιας ελάχιστης ταχύτητας ροής στο 15 % - 90 % του Q_{max} εντός της χαρακτηριστικής καμπύλης του υδραυλικού συστήματος. Όταν επιτευχθεί η ρυθμισμένη τιμή η αντλία λειτουργεί σύμφωνα με την χαρακτηριστική καμπύλη μέχρι να φτάσει στο μέγιστο μανομετρικό.

**ΕΙΔΟΠΟΙΗΣΗ**

Η επιπρόσθετη λειτουργία ρύθμισης "Q-Limit_{Min}" δεν μπορεί να συνδυαστεί με την επιπρόσθετη λειτουργία ρύθμισης "No-Flow Stop"!

11.2.4 Ονομαστικό σημείο λειτουργίας Q

Με το προαιρετικά ρυθμιζόμενο ονομαστικό σημείο λειτουργίας στη ρύθμιση διαφορικής πίεσης $\Delta p-v$ διευκολύνεται πολύ η ρύθμιση με τη συμπλήρωση της απαιτούμενης ταχύτητας ροής στο επιλεγμένο σημείο. Τα επιπρόσθετα στοιχεία της απαιτούμενης ταχύτητας ροής στο επιλεγμένο σημείο εξασφαλίζουν, ότι η χαρακτηριστική καμπύλη $\Delta p-v$ περνάει από το επιλεγμένο σημείο. Βελτιώνεται η κλίση της χαρακτηριστικής καμπύλης $\Delta p-v$.

11.2.5 Κλίση της χαρακτηριστικής καμπύλης $\Delta p-v$

Η πρόσθετη λειτουργία "Κλίση της χαρακτηριστικής καμπύλης $\Delta p-v$ " μπορεί να χρησιμοποιηθεί κατά τη ρύθμιση διαφορικής πίεσης $\Delta p-v$. Για τη βελτιστοποίηση της ιδιότητας ρύθμισης $\Delta p-v$ μπορεί να ρυθμιστεί ένας παράγοντας στην αντλία. Εργοστασιακά ο παράγοντας είναι προκαθορισμένος σε 50 % ($1/2 H_{επιθυμητό}$). Σε ορισμένες εγκαταστάσεις με ειδικά χαρακτηριστικά δικτύωσης σωληνώσεων, μπορεί να υπάρχει υποτροφοδοσία ή υπερτροφοδοσία. Ο παράγοντας μειώνει (< 50 %) ή αυξάνει (> 50 %) το μανομετρικό $\Delta p-v$ σε $Q=0 \text{ m}^3/\text{h}$.

- Παράγοντας < 50 %: Η χαρακτηριστική καμπύλη $\Delta p-v$ γίνεται πιο απότομη.
- Παράγοντας > 50 %: Η χαρακτηριστική καμπύλη $\Delta p-v$ γίνεται πιο επίπεδη. Ο παράγοντας 100 % μοιάζει με μια ρύθμιση $\Delta p-c$.

Η υπερτροφοδοσία ή η υποτροφοδοσία μπορεί να αντισταθμιστεί με την προσαρμογή του παράγοντα:

- Σε μια υποτροφοδοσία στην περιοχή μερικού φορτίου θα πρέπει να αυξηθεί η τιμή.
- Σε μια υπερτροφοδοσία στην περιοχή μερικού φορτίου μπορεί να μειωθεί η τιμή. Μπορεί να εξοικονομηθεί περισσότερη ενέργεια και μειώνονται οι θόρυβοι ροής.

11.2.6 Αναδευτήρας Multi-Flow Adaptation

Στην περίπτωση δευτερευόντων κυκλωμάτων με ενσωματωμένες τρίοδες βάνες ανάμειξης, η μικτή ταχύτητα ροής μπορεί να υπολογιστεί έτσι ώστε η κύρια αντλία να λαμβάνει υπόψη τις πραγματικές απαιτήσεις των δευτερευουσών αντλιών. Γι' αυτό πρέπει να εκτελεστούν τα παρακάτω:

Στις δευτερεύουσες αντλίες, πρέπει να εγκατασταθούν αισθητήρες θερμοκρασίας στην εκάστοτε προσαγωγή και επιστροφή των δευτερευόντων κυκλωμάτων και να ενεργοποιηθεί η καταγραφή ποσότητας θερμότητας ή ψύχους.

Στον κυκλοφορητή τροφοδοσίας, οι αισθητήρες θερμοκρασίας είναι τοποθετημένοι στην κύρια προσαγωγή μπροστά από τον εναλλάκτη θερμότητας ή τον υδραυλικό διαχωριστή και στη δευτερεύουσα προσαγωγή πίσω από αυτόν. Στον κυκλοφορητή τροφοδοσίας θα ενεργοποιηθεί η λειτουργία Multi-Flow Adaptation αναδευτήρα.

11.3 Ο βοηθός ρύθμισης

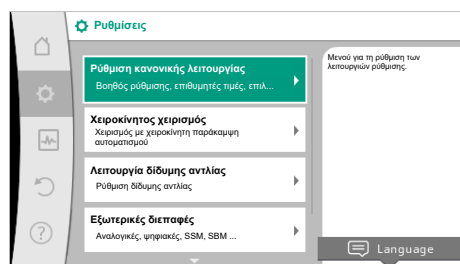


Fig. 38: Μενού ρυθμίσεων

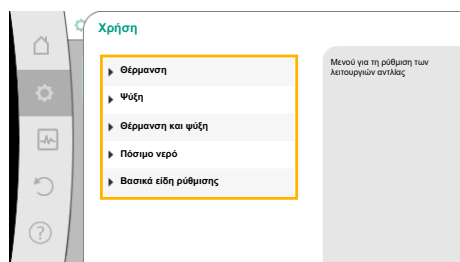


Fig. 39: Επιλογή χρήσης

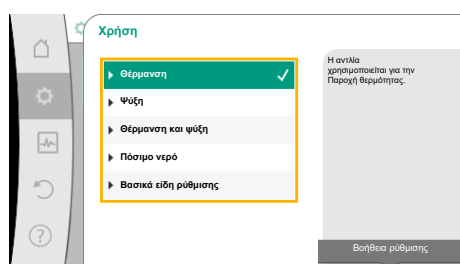


Fig. 40: Παράδειγμα χρήσης "Θέρμανση"

Με το βοηθό ρύθμισης δεν είναι αναγκαίο, να γνωρίζετε το κατάλληλο είδος ρύθμισης και τα προαιρετικά εξαρτήματα για την εκάστοτε χρήση.

Ο βοηθός ρύθμισης σας δίνει τη δυνατότητα να επιλέξετε το κατάλληλο είδος ρύθμισης και το προαιρετικό εξάρτημα μέσω της χρήσης.

Επιπλέον, με τον βοηθό ρύθμισης γίνεται η απευθείας επιλογή του βασικού είδους ρύθμισης.

Επιλογή μέσω της εφαρμογής

Στο μενού  "Ρυθμίσεις" επιλέξτε διαδοχικά τα παρακάτω:

1. "Ρύθμιση κανονικής λειτουργίας"
2. "Βοηθός ρύθμισης"

Πιθανή επιλογή χρήσης:

Ως παράδειγμα υπάρχει η χρήση "Θέρμανση".

Με τη στρέψη του κουμπιού χειρισμού επιλέγετε τη χρήση "Θέρμανση" και με το πάτημα επιβεβαιώνετε.

Ανάλογα με τις χρήσεις διατίθενται διάφοροι τύποι εγκατάστασης.

Για τη χρήση "Θέρμανση" πρόκειται για τους ακόλουθους τύπους εγκατάστασης:

Τύποι εγκατάστασης για τη χρήση θέρμανσης

- ▶ Καλοριφέρ
- ▶ Ενδοδαπέδια θέρμανση
- ▶ Θέρμανση οροφής
- ▶ Θερμαντήρας αέρα
- ▶ Κεντρική θέρμανση σκυροδέματος
- ▶ Υδραυλικός διαχωριστής
- ▶ Συλλέκτης χωρίς διαφορά πίεσης
- ▶ Θέρμανση δοχείου αδράνειας
- ▶ Εναλλάκτης θερμότητας
- ▶ Κύκλωμα πηγής θερμότητας (κυκλοφορητής θέρμανσης)
- ▶ Κύκλωμα απομακρυσμένης θέρμανσης
- ▶ Βασικά είδη ρύθμισης

Πίν. 19: Επιλογή τύπου εγκατάστασης για τη χρήση θέρμανσης

Παράδειγμα: Τύπος εγκατάστασης "Καλοριφέρ".

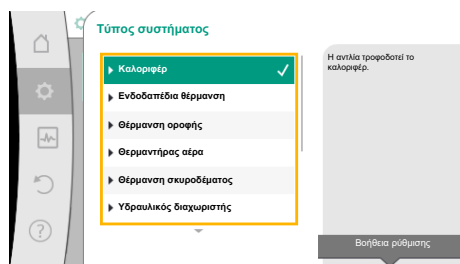


Fig. 41: Παράδειγμα τύπου συστήματος "Καλοριφέρ"

Με τη στρέψη του κουμπιού χειρισμού επιλέγετε τον τύπο συστήματος "Καλοριφέρ" και με το πάτημα επιβεβαιώνετε.

Ανάλογα με τον τύπο συστήματος διατίθενται διάφορα είδη ρύθμισης.

Για τον τύπο συστήματος "Καλοριφέρ" στη χρήση "Θέρμανση" πρόκειται για τα ακόλουθα είδη ρύθμισης:

Είδος ρύθμισης

- ▶ Διαφορά πίεσης Δp-v
- ▶ Dynamic Adapt plus
- ▶ Θερμοκρασία δωματίου T-const

Πίν. 20: Επιλογή είδους ρύθμισης για εγκατάσταση καλοριφέρ σε χρήση θέρμανσης

Παράδειγμα: Είδος ρύθμισης "Dynamic Adapt plus"

Περιστρέφοντας το κουμπί χειρισμού επιλέγετε το είδος ρύθμισης "Dynamic Adapt plus" και πατώντας το επιβεβαιώνετε την επιλογή.

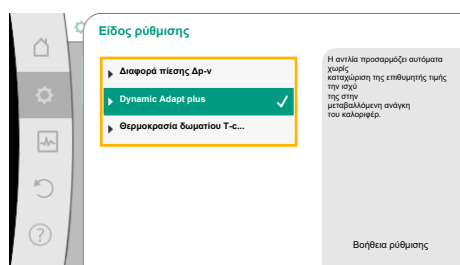


Fig. 42: Παράδειγμα είδους ρύθμισης "Dynamic Adapt plus"

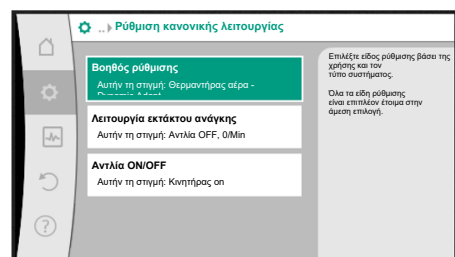


Fig. 43: Βοήθος ρύθμισης

Μόλις επιβεβαιωθεί η επιλογή, θα εμφανιστεί στο μενού "Βοηθός ρύθμισης".



ΕΙΔΟΠΟΙΗΣΗ

Στην εργοστασιακή ρύθμιση ο αισθητήρας διαφορικής πίεσης της Stratos GIGA2.0-I/-D είναι ήδη διαμορφωμένος στην αναλογική είσοδο σε 2 ... 10 V.

Δεν χρειάζεται άλλη ρύθμιση της αναλογικής εισόδου για είδος ρύθμισης με διαφορά πίεσης (Dynamic Adapt plus, Δp-v, Δp-c) και σταθερή ταχύτητα ροής (Q-const).

Αν η αναλογική είσοδος δεν είναι διαμορφωμένη στις εργασίες ή αν δεν αναγνωρίζεται το σήμα 2 ... 10 V ή 4 ... 20 mA, εμφανίζεται η προειδοποίηση «Θραύση καλωδίου στην αναλογική 1»

Στη Stratos GIGA2.0-I/-D... R1 δεν έχει διαμορφωθεί στις εργασίες καμία αναλογική είσοδος. Η αναλογική είσοδος πρέπει να διαμορφωθεί ενεργά σε κάθε είδος ρύθμισης.

Αν δεν έχει διαμορφωθεί καμία αναλογική είσοδος για ένα είδος ρύθμισης με διαφορά πίεσης (Dynamic Adapt plus, Δp-v, Δp-c) και σταθερή ταχύτητα ροής (Q-const), εμφανίζεται η προειδοποίηση "Άγνωστο μανομετρικό/παροχή" (W657).

Απευθείας επιλογή ενός βασικού είδους ρύθμισης

Στο μενού  "Ρυθμίσεις" επιλέξτε διαδοχικά τα παρακάτω:

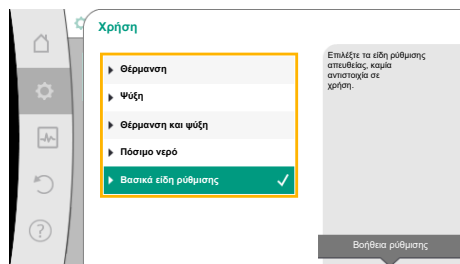


Fig. 44: Επιλογή χρήσης "Βασικά είδη ρύθμισης"

1. "Ρύθμιση κανονικής λειτουργίας"
2. "Βοηθός ρύθμισης"
3. "Βασικά είδη ρύθμισης"

Μπορείτε να επιλέξετε ανάμεσα στα ακόλουθα βασικά είδη ρύθμισης:

Βασικά είδη ρύθμισης

- ▶ Διαφορά πίεσης Δp-v
- ▶ Διαφορά πίεσης Δp-c
- ▶ Δυσμενές σημείο Δp-c
- ▶ Dynamic Adapt plus
- ▶ Ταχύτητα ροής Q-const.
- ▶ Multi-Flow Adaptation
- ▶ Θερμοκρασία T-const.
- ▶ Θερμοκρασία ΔT-const.
- ▶ Ταχύτητα περιστροφής n-const.
- ▶ Σύστημα ρύθμισης PID

Πίν. 21: Βασικά είδη ρύθμισης

Κάθε είδος ρύθμισης, με εξαίρεση την ταχύτητα περιστροφής n-const, χρειάζεται οπωσδήποτε επιπλέον την επιλογή της πηγής της πραγματικής τιμής ή της πηγής αισθητήρα (αναλογική είσοδος AI1 ... AI4).



ΕΙΔΟΠΟΙΗΣΗ

Στη Stratos GIGA2.0 ο αισθητήρας διαφορικής πίεσης είναι ήδη διαμορφωμένος εργοστασιακά σε μια αναλογική είσοδο. Στη Stratos GIGA2.0 ... R1 δεν έχει προ-διαμορφωθεί καμία αναλογική είσοδος.

Μόλις επιβεβαιωθεί το επιλεγμένο βασικό είδος ρύθμισης, εμφανίζεται το υπομενού "Βοηθός ρύθμισης" με την ένδειξη του επιλεγμένου τρόπου ρύθμισης στη σειρά πληροφοριών. Κάτω από αυτή την ένδειξη εμφανίζονται περισσότερα μενού, στα οποία ρυθμίζονται οι παράμετροι.

Για παράδειγμα: Καταχώριση των επιθυμητών τιμών για τη ρύθμιση διαφορικής πίεσης, Ενεργοποίηση/απενεργοποίηση της λειτουργίας No-Flow Stop ή Λειτουργία εκτάκτου ανάγκης. Στη λειτουργία εκτάκτου ανάγκης μπορεί να γίνει επιλογή μεταξύ "Αντλία ON" και "Αντλία OFF". Αν επιλεγεί "Αντλία ON", μπορεί να ρυθμιστεί μια ταχύτητα περιστροφής λειτουργίας εκτάκτου ανάγκης στην οποία αλλάζει αυτόματα η αντλία.

Χρήση Θέρμανση και ψύξη

Η χρήση "Θέρμανση και ψύξη" συνδυάζει και τις δύο χρήσεις, όταν στο ίδιο υδραυλικό κύκλωμα υπάρχει θέρμανση και ψύξη. Η αντλία ρυθμίζεται ξεχωριστά για τις δύο χρήσεις και μπορεί να αλλάξει ανάμεσα τους.

Στο μενού  "Ρυθμίσεις" επιλέξτε διαδοχικά:

1. "Ρύθμιση κανονικής λειτουργίας"
2. "Βοηθός ρύθμισης"
3. "Θέρμανση και ψύξη"

Πρώτα γίνεται η επιλογή του είδους ρύθμισης για τη χρήση "Θέρμανση".

Τύποι συστήματος για τη θέρμανση	Είδος ρύθμισης
<ul style="list-style-type: none"> ▶ Καλοριφέρ 	Διαφορά πίεσης Δp-v Dynamic Adapt plus Θερμοκρασία δωματίου T-const.
<ul style="list-style-type: none"> ▶ Ενδοδαπέδια θέρμανση ▶ Θέρμανση οροφής 	Διαφορά πίεσης Δp-c Dynamic Adapt plus Θερμοκρασία δωματίου T-const.

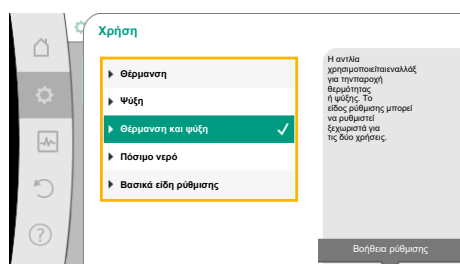


Fig. 45: Επιλογή χρήσης "Θέρμανση και ψύξη"

Τύποι συστήματος για τη θέρμανση	Είδος ρύθμισης
▶ Θερμαντήρας αέρα	Διαφορά πίεσης Δp-v Dynamic Adapt plus Θερμοκρασία δωματίου T-const.
▶ Κεντρική θέρμανση σκυροδέματος	Διαφορά πίεσης Δp-c Dynamic Adapt plus Προσαγωγή/Επιστροφή ΔT Ταχύτητα ροής cQ
▶ Υδραυλικός διαχωριστής	Δευτ. θερμοκρασία προσαγωγής T-const. Επιστροφή ΔT Multi-Flow Adaptation Ταχύτητα ροής cQ
▶ Συλλέκτης χωρίς διαφορά πίεσης	Multi-Flow Adaptation
▶ Θέρμανση δοχείου αδράνειας	Ταχύτητα ροής cQ
▶ Εναλλάκτης θερμότητας	Δευτ. θερμοκρασία προσαγωγής T-const. Προσαγωγή ΔT Multi-Flow Adaptation Ταχύτητα ροής cQ
▶ Κύκλωμα πηγής θερμότητας (κυκλοφορητής θέρμανσης)	Προσαγωγή/Επιστροφή ΔT Ταχύτητα ροής cQ
▶ Κύκλωμα απομακρυσμένης θέρμανσης	Διαφορά πίεσης Δp-c Διαφορά πίεσης Δp-v Δυσμενές σημείο Δp-c
▶ Βασικά είδη ρύθμισης	Διαφορά πίεσης Δp-c Διαφορά πίεσης Δp-v Δυσμενές σημείο Δp-c Dynamic Adapt plus Ταχύτητα ροής cQ Θερμοκρασία T-const. Θερμοκρασία ΔT-const. Ταχύτητα περιστροφής n-const.

Πίν. 22: Επιλογή τύπου συστήματος και είδους ρύθμισης στη χρήση "Θέρμανση"

Μετά την επιλογή του επιθυμητού τύπου συστήματος και του είδους ρύθμισης για τη χρήση "Θέρμανση" γίνεται η επιλογή του είδους ρύθμισης για τη χρήση "Ψύξη".

Τύποι συστήματος για τη χρήση Ψύξη	Είδος ρύθμισης
▶ Ψύξη οροφής	Διαφορά πίεσης Δp-c
▶ Ενδοδαπέδια ψύξη	Dynamic Adapt plus Θερμοκρασία δωματίου T-const.
▶ Συσκευή αέρα-κλιματισμού	Διαφορά πίεσης Δp-v Dynamic Adapt plus Θερμοκρασία δωματίου T-const.
▶ Ψύξη σκυροδέματος	Διαφορά πίεσης Δp-c Dynamic Adapt plus Προσαγωγή/Επιστροφή ΔT Ταχύτητα ροής cQ
▶ Υδραυλικός διαχωριστής	Θερμοκρασία προσαγωγής T-const. Επιστροφή ΔT

Τύποι συστήματος για τη χρήση Ψύξη	Είδος ρύθμισης
<ul style="list-style-type: none"> ► Συλλέκτης χωρίς διαφορά πίεσης ► Ψύξη δοχείου αδράνειας 	Multi-Flow Adaptation Ταχύτητα ροής cQ
<ul style="list-style-type: none"> ► Εναλλάκτης θερμότητας 	Θερμοκρασία προσαγωγής T-const. Προσαγωγή ΔΤ
<ul style="list-style-type: none"> ► Κύκλωμα επιστροφής ψύξης 	Ταχύτητα ροής cQ
<ul style="list-style-type: none"> ► Κύκλωμα απομακρυσμένης ψύξης 	Διαφορά πίεσης Δp-c Διαφορά πίεσης Δp-v Δυσμενές σημείο Δp-c
<ul style="list-style-type: none"> ► Βασικά είδη ρύθμισης 	Διαφορά πίεσης Δp-c Διαφορά πίεσης Δp-v Δυσμενές σημείο Δp-c Dynamic Adapt plus Ταχύτητα ροής cQ Θερμοκρασία T-const. Θερμοκρασία ΔΤ-const. Ταχύτητα περιστροφής n-const.

Πίν. 23: Επιλογή τύπου συστήματος και είδους ρύθμισης στη χρήση "Ψύξη"

Κάθε είδος ρύθμισης, με εξαίρεση την ταχύτητα περιστροφής n-const, χρειάζεται οπωσδήποτε επιπλέον την επιλογή της πηγής της πραγματικής τιμής ή της πηγής αισθητήρα (αναλογική είσοδος AI1 ... AI4).



ΕΙΔΟΠΟΙΗΣΗ

Είδος ρύθμισης θερμοκρασία ΔΤ-const.:

Στις προκαθορισμένες χρήσεις, τα πρόσημα και τα εύρη ρύθμισης για την επιθυμητή τιμή θερμοκρασίας (ΔΤ-const.) είναι προκαθορισμένα για να ταιριάζουν με τη χρήση και επομένως τον τρόπο δράσης στην αντλία (αύξηση ή μείωση της ταχύτητας περιστροφής).

Κατά τη ρύθμιση μέσω "Βασικού είδους ρύθμισης", το πρόσημο και το εύρος ρύθμισης πρέπει να διαμορφωθούν σύμφωνα με τον επιθυμητό τρόπο δράσης.

Εάν γίνει η επιλογή, εμφανίζεται το υπομενού "Βοηθός ρύθμισης" με την ένδειξη του επιλεγμένου τύπου συστήματος και του είδους ρύθμισης.



ΕΙΔΟΠΟΙΗΣΗ

Μόνο όταν γίνουν οι ρυθμίσεις για τη χρήση "Θέρμανση και ψύξη", διατίθεται το μενού "Εναλλαγή θέρμανσης/ψύξης" για περισσότερες ρυθμίσεις.

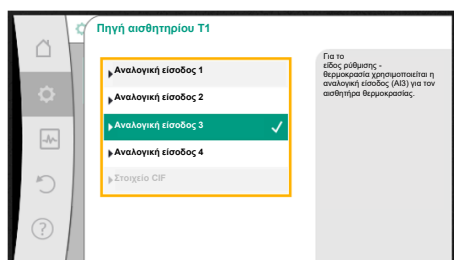


Fig. 46: Αντιστοίχιση της πηγής αισθητήρα

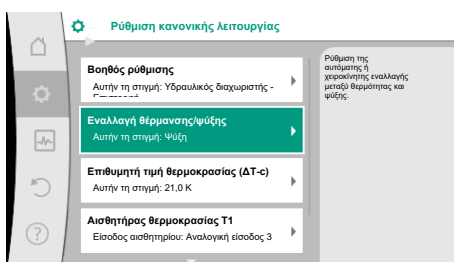


Fig. 47: Εναλλαγή θέρμανσης/ψύξης

Εναλλαγή θέρμανσης/ψύξης

Στο μενού "Εναλλαγή θέρμανσης/ψύξης" επιλέγετε πρώτα "Θέρμανση". Μετά από αυτό κάντε κι άλλες ρυθμίσεις (π.χ. προκαθορισμός επιθυμητής τιμής, ...) στο μενού "Ρύθμιση κανονικής λειτουργίας".

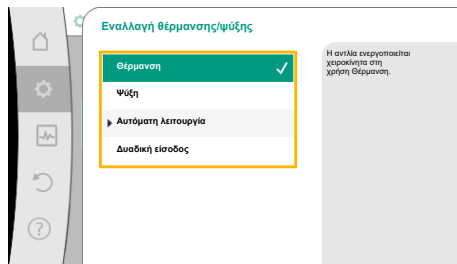


Fig. 48: Εναλλαγή θέρμανσης/ψύξης_Θέρμανση

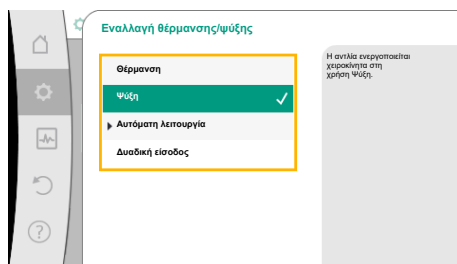


Fig. 49: Εναλλαγή θέρμανση/ψύξη_Ψύξη

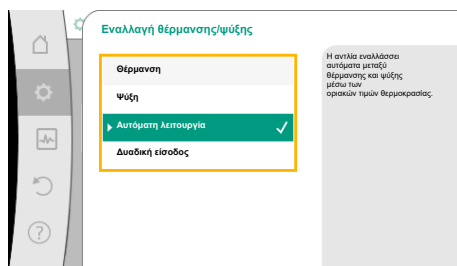


Fig. 50: Εναλλαγή θέρμανση/ψύξη_Αυτόματα



Fig. 51: Εναλλαγή θέρμανση/ψύξη_Θερμοκρασίες εναλλαγής

Μόλις ολοκληρωθεί ο προκαθορισμός για τη θέρμανση, ξεκινούν οι ρυθμίσεις για την ψύξη. Για το σκοπό αυτό επιλέξτε στο Μενού "Εναλλαγή θέρμανσης/ψύξης" το "Ψύξη".

Άλλες ρυθμίσεις (π.χ. προκαθορισμός επιθυμητής τιμής, Q-Limit_{Max}...) μπορούν να γίνουν στο μενού "Ρύθμιση κανονικής λειτουργίας".

Για να ρυθμίσετε την αυτόματη εναλλαγή ανάμεσα σε θέρμανση και ψύξη επιλέξτε "Αυτόματη λειτουργία" και εισάγετε μία θερμοκρασία εναλλαγής για τη θέρμανση και την ψύξη.

Εάν οι θερμοκρασίες εναλλαγής ξεπεραστούν, τότε η αντλία αλλάζει αυτόματα ανάμεσα στην Ψύξη και στη Θέρμανση.



ΕΙΔΟΠΟΙΗΣΗ

Εάν υπάρξει υπέρβαση της θερμοκρασίας εναλλαγής για τη θέρμανση στο υγρό, τότε η αντλία λειτουργεί στη λειτουργία "Θέρμανση".

Εάν η θερμοκρασία πέσει κάτω από τη θερμοκρασία εναλλαγής για την ψύξη στο υγρό, τότε η αντλία λειτουργεί στη λειτουργία "Ψύξη".

Όταν επιτευχθούν οι καθορισμένες θερμοκρασίες εναλλαγής, η αντλία μεταβαίνει πρώτα σε κατάσταση αναμονής για 15 λεπτά και στη συνέχεια λειτουργεί με την άλλη λειτουργία.

Στην περιοχή θερμοκρασιών ανάμεσα στις δύο θερμοκρασίες εναλλαγής η αντλία είναι ανενεργή. Μεταφέρει το υγρό περιστασιακά μόνο για μέτρηση της θερμοκρασίας.

Για να αποφευχθεί η αδράνεια:

- Θα πρέπει οι θερμοκρασίες εναλλαγής για τη θέρμανση και την ψύξη να ρυθμιστούν στην ίδια θερμοκρασία.
- Θα πρέπει η μέθοδος εναλλαγής να επιλεγεί με μια δυαδική είσοδο.

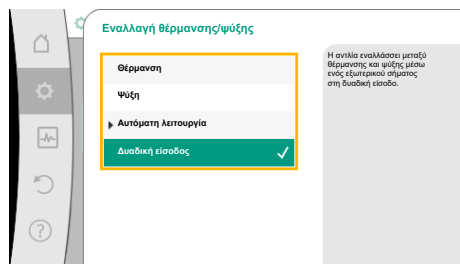


Fig. 52: Εναλλαγή Θέρμανση/Ψύξη_Διαδικιακή είσοδος

Για μία εξωτερική εναλλαγή ανάμεσα σε "Θέρμανση και ψύξη" στο μενού "Εναλλαγή θέρμανσης/ψύξης" "Διαδικιακή είσοδος".

Η διαδικιακή είσοδος θα πρέπει να ρυθμιστεί στη λειτουργία "Ενεργοποίηση θέρμανσης/ψύξης".



ΕΙΔΟΠΟΙΗΣΗ

Στην εφαρμογή της μέτρησης ποσότητας θερμότητας/ψύχους, η ενέργεια που μετρήθηκε καθορίζεται αυτόματα στον εκάστοτε κατάλληλο μετρητή για τη μέτρηση ψύχους ή θερμότητας.

11.4 Προκαθορισμένες χρήσεις στο βοηθό ρύθμισης

Με τον βοηθό ρύθμισης μπορείτε να επιλέξετε τις παρακάτω χρήσεις:

Προκαθορισμένος τύπος εγκατάστασης με είδη ρύθμισης και προαιρετική πρόσθετη λειτουργία ρύθμισης στους βοηθούς ρύθμισης:

Χρήση θέρμανσης

Τύπος εγκατάστασης/είδος ρύθμισης	No-Flow Stop	Q-Limit _{Max}	Q-Limit _{Min}	Multi-Flow Adaptation Αναδευτήρας
Καλοριφέρ				
Διαφορά πίεσης Δp-v	x	x		
Dynamic Adapt plus				
Θερμοκρασία δωματίου T-const.		x		
Ενδοδαπέδια θέρμανση				
Διαφορά πίεσης Δp-c	x	x		
Dynamic Adapt plus				
Θερμοκρασία δωματίου T-const.		x		
Θέρμανση οροφής				
Διαφορά πίεσης Δp-c	x	x		
Dynamic Adapt plus				
Θερμοκρασία δωματίου T-const.		x		
Θερμαντήρας αέρα				
Διαφορά πίεσης Δp-v	x	x		
Dynamic Adapt plus				
Θερμοκρασία δωματίου T-const.		x		
Θέρμανση σκυροδέματος				
Διαφορά πίεσης Δp-c	x	x		
Dynamic Adapt plus				
Προσαγωγή/Επιστροφή ΔT		x	x	
Ταχύτητα ροής Q-const.				
Υδραυλικός διαχωριστής				
Δευτ. θερμοκρασία προσαγωγής T-const.		x		
Επιστροφή Δ-T		x	●	
Multi-Flow Adaptation			x	x
Ταχύτητα ροής Q-const.				
Συλλέκτης χωρίς διαφορά πίεσης				
Multi-Flow Adaptation			x	x
Ταχύτητα ροής Q-const.				
Θέρμανση δοχείου αδράνειας				
Multi-Flow Adaptation			x	x
Ταχύτητα ροής Q-const.				
Εναλλάκτης θερμότητας				

Τύπος εγκατάστασης/είδος ρύθμισης	No-Flow Stop	Q-Limit _{Max}	Q-Limit _{Min}	Multi-Flow Adaptation Αναδευτήρας
Δευτ. θερμοκρασία προσαγωγής T-const.		x		
Προσαγωγή Δ-T		x	●	
Multi-Flow Adaptation			x	x
Ταχύτητα ροής Q-const.				
Κύκλωμα πηγής θερμότητας κυκλοφορητής θέρμανσης				
Προσαγωγή/Επιστροφή ΔT		x	x	
Ταχύτητα ροής Q-const.				
Κύκλωμα απομακρυσμένης θέρμανσης				
Διαφορά πίεσης Δp-c	x	x		
Διαφορά πίεσης Δp-v	x	x		
Δυσμενές σημείο Δp-c		x	x	
Βασικά είδη ρύθμισης				
Διαφορά πίεσης Δp-c	x	x	x	
Διαφορά πίεσης Δp-v	x	x	x	
Δυσμενές σημείο Δp-c	x	x	x	
Dynamic Adapt plus				
Ταχύτητα ροής Q-const.				
Multi-Flow Adaptation			x	x
Θερμοκρασία T-const.	x	x	x	
Θερμοκρασία ΔT-const.	x	x	x	
Ταχύτητα περιστροφής n-const.	x	x	x	

●: σαφώς ενεργοποιημένη πρόσθετη λειτουργία ρύθμισης
x: διαθέσιμη πρόσθετη λειτουργία ρύθμισης για είδος ρύθμισης

Πίν. 24: Χρήση θέρμανσης

Προκαθορισμένοι τύποι εγκατάστασης με είδη ρύθμισης και προαιρετική πρόσθετη λειτουργία ρύθμισης στους βοηθούς ρύθμισης:

Χρήση ψύξης

Τύπος εγκατάστασης/είδος ρύθμισης	No-Flow Stop	Q-Limit _{Max}	Q-Limit _{Min}	Multi-Flow Adaptation Αναδευτήρας
Ψύξη οροφής				
Διαφορά πίεσης Δp-c	x	x		
Dynamic Adapt plus				
Θερμοκρασία δωματίου T-const.		x		
Ενδοδαπέδια ψύξη				
Διαφορά πίεσης Δp-c	x	x		
Dynamic Adapt plus				
Θερμοκρασία δωματίου T-const.		x		
Συσκευή αέρα-κλιματισμού				
Διαφορά πίεσης Δp-v	x	x		
Dynamic Adapt plus				
Θερμοκρασία δωματίου T-const.		x		
Ψύξη σκυροδέματος				
Διαφορά πίεσης Δp-c	x	x		
Dynamic Adapt plus				
Προσαγωγή/Επιστροφή ΔT		x	x	
Ταχύτητα ροής Q-const.				

Τύπος εγκατάστασης/είδος ρύθμισης	No-Flow Stop	Q-Limit _{Max}	Q-Limit _{Min}	Multi-Flow Adaptation Αναδευτήρας
Υδραυλικός διαχωριστής				
Δευτ. θερμοκρασία προσαγωγής T-const.		x		
Επιστροφή Δ-T		x	●	
Multi-Flow Adaptation			x	x
Ταχύτητα ροής Q-const.				
Συλλέκτης χωρίς διαφορά πίεσης				
Multi-Flow Adaptation			x	x
Ταχύτητα ροής Q-const.				
Ψύξη δοχείου αδράνειας				
Multi-Flow Adaptation			x	x
Ταχύτητα ροής Q-const.				
Εναλλάκτης θερμότητας				
Δευτ. θερμοκρασία προσαγωγής T-const.		x		
Προσαγωγή Δ-T		x	●	
Multi-Flow Adaptation			x	x
Ταχύτητα ροής Q-const.				
Κύκλωμα επιστροφής ψύξης				
Ταχύτητα ροής Q-const.				
Κύκλωμα απομακρυσμένης ψύξης				
Διαφορά πίεσης Δp-c	x	x		
Διαφορά πίεσης Δp-v	x	x		
Δυσμενές σημείο Δp-c		x	x	
Βασικά είδη ρύθμισης				
Διαφορά πίεσης Δp-c	x	x	x	
Διαφορά πίεσης Δp-v	x	x	x	
Δυσμενές σημείο Δp-c	x	x	x	
Dynamic Adapt plus				
Ταχύτητα ροής Q-const.				
Multi-Flow Adaptation			x	x
Θερμοκρασία T-const.	x	x	x	
Θερμοκρασία ΔT-const.	x	x	x	
Ταχύτητα περιστροφής n-const.	x	x	x	

- : σαφώς ενεργοποιημένη πρόσθετη λειτουργία ρύθμισης
- x: διαθέσιμη πρόσθετη λειτουργία ρύθμισης για είδος ρύθμισης

Πίν. 25: Χρήση ψύξης

Προκαθορισμένος τύπος εγκατάστασης με είδη ρύθμισης και προαιρετική πρόσθετη λειτουργία ρύθμισης στους βοηθούς ρύθμισης:

Χρήση πόσιμου νερού



ΕΙΔΟΠΟΙΗΣΗ

H Stratos GIGA2.0 δεν επιτρέπεται να χρησιμοποιείται για τη μεταφορά πόσιμου νερού! Σε αυτήν τη χρήση εννοούνται μόνο οι τύποι εγκατάστασης για τη θέρμανση του πόσιμου νερού με νερό θέρμανσης.

Τύπος εγκατάστασης/είδος ρύθμισης	No-Flow Stop	Q-Limit _{Max}	Q-Limit _{Min}	Multi-Flow Adaptation Αναδευτήρας
Εγκατάσταση αποθήκευσης καθαρού νερού				
Προσαγωγή/Επιστροφή ΔT				

Τύπος εγκατάστασης/είδος ρύθμισης	No-Flow Stop	Q-Limit _{Max}	Q-Limit _{Min}	Multi-Flow Adaptation Αναδευτήρας
Δευτ. θερμοκρασία προσαγωγής T-const.				
Ταχύτητα ροής Q-const.				
Βασικά είδη ρύθμισης				
Διαφορά πίεσης Δp-c	x	x	x	
Διαφορά πίεσης Δp-v	x	x	x	
Δυσμενές σημείο Δp-c	x	x	x	
Dynamic Adapt plus				
Ταχύτητα ροής Q-const.				
Multi-Flow Adaptation			x	
Θερμοκρασία T-const.	x	x	x	
Θερμοκρασία ΔT-const.	x	x	x	
Ταχύτητα περιστροφής n-const.	x	x	x	

●: σαφώς ενεργοποιημένη πρόσθετη λειτουργία ρύθμισης
x: διαθέσιμη πρόσθετη λειτουργία ρύθμισης για είδος ρύθμισης

Πίν. 26: Χρήση πόσιμου νερού

11.5 Μενού ρύθμισης – Ρύθμιση κανονικής λειτουργίας

Το μενού που περιγράφεται παρακάτω "Ρύθμιση κανονικής λειτουργίας" εμφανίζει μόνο τα σημεία του μενού, τα οποία μπορούν να χρησιμοποιηθούν στην τρέχουσα επιλεγμένη λειτουργία ρύθμισης.

Γι' αυτό το λόγο η λίστα των πιθανών σημείων μενού είναι πολύ πιο μεγάλη απ' ό,τι η ποσότητα των απεικονιζόμενων σημείων μενού σε συγκεκριμένη στιγμή.



ΕΙΔΟΠΟΙΗΣΗ

Από τις εργασίες κάθε είδος ρύθμισης είναι διαμορφωμένο με μια βασική παράμετρο. Σε περίπτωση αλλαγής του είδους ρύθμισης δεν λαμβάνονται υπόψη οι προρυθμισμένες παράμετροι όπως εξωτερικοί αισθητήρες ή κατάσταση λειτουργίας. Όλες οι παράμετροι πρέπει να ρυθμιστούν εκ νέου.

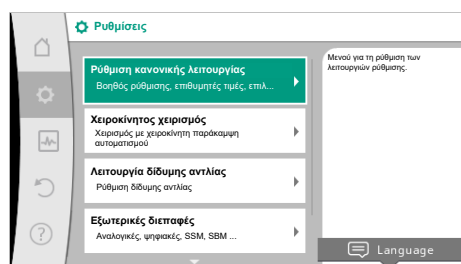


Fig. 53: Ρύθμιση κανονικής λειτουργίας

Μενού ρύθμισης	Περιγραφή
Βοηθός ρύθμισης	Ρύθμιση του είδους ρύθμισης μέσω της χρήσης και του τύπου συστήματος.

Μενού ρύθμισης	Περιγραφή
Εναλλαγή θέρμανσης/ψύξης Φαίνεται μόνο, όταν στο βοηθό ρύθμισης έχει επιλεγεί το "Θέρμανση και ψύξη".	Ρύθμιση της αυτόματης ή χειροκίνητης εναλλαγής μεταξύ θέρμανσης και ψύξης. Η επιλογή "Εναλλαγή θέρμανσης/ψύξης" στον βοηθό ρύθμισης απαιτεί να καταχωρηθεί τότε η αντλία δουλεύει στην εκάστοτε λειτουργία. Μαζί με τη χειροκίνητη επιλογή "Θέρμανση και ψύξη" υπάρχουν οι επιλογές "Αυτόματη λειτουργία" ή "Εναλλαγή μέσω μιας δυαδικής εισόδου". Αυτόματη λειτουργία: Οι θερμοκρασίες υγρού είναι το κριτήριο απόφασης για την εναλλαγή σε θέρμανση ή ψύξη. Δυαδική είσοδος: Ένα εξωτερικό δυαδικό σήμα λαμβάνεται για τον έλεγχο της "Θέρμανσης και ψύξης".
Αισθητήρας θερμοκρασίας θέρμανσης/ψύξης Είναι ορατό μόνο όταν στο βοηθό ρύθμισης "Θέρμανση και ψύξη" και "Εναλλαγή θέρμανσης/ψύξης" έχει επιλεγεί η αυτόματη εναλλαγή.	Ο αισθητήρας θερμοκρασίας για την αυτόματη εναλλαγή μεταξύ θέρμανσης και ψύξης υπάρχει ως ομάδα στην εξωτερική πηγή.
Επιθυμητή τιμή μανομετρικού Ορατό σε ενεργά είδη ρύθμισης, που απαιτούν ένα μανομετρικό ως επιθυμητή τιμή.	Ρύθμιση της επιθυμητής τιμής του μανομετρικού $H_{\text{Επιθυμητή}}$ για το είδος ρύθμισης.
Επιθυμητή τιμή ταχύτητα ροής (Q-const.) Ορατό σε ενεργά είδη ρύθμισης, που απαιτούν μια ταχύτητα ροής ως επιθυμητή τιμή.	Ρύθμιση της επιθυμητής τιμής ταχύτητας ροής για το είδος ρύθμισης "Ταχύτητα ροής Q-const."
Παράγοντας διόρθωσης κυκλοφορητή τροφοδοσίας Ορατό στο Multi-Flow Adaptation, που προσφέρει μια τιμή διόρθωσης.	Συντελεστής διόρθωσης για την ταχύτητα ροής του κυκλοφορητή τροφοδοσίας στο είδος ρύθμισης "Multi-Flow Adaptation". Αναλόγως του τύπου εγκατάστασης διαφέρει το εύρος ρύθμισης. Μπορεί να χρησιμοποιηθεί για προσαύξηση της συνολικής ταχύτητας ροής από τις δευτερεύουσες αντλίες για πρόσθετη ασφάλεια από την ανεπαρκή παροχή.
Επιλογή δευτερευουσών αντλιών Ορατό στο Multi-Flow Adaptation.	Επιλογή των δευτερευουσών αντλιών που χρησιμοποιούνται για την καταγραφή της ταχύτητας ροής σε Multi-Flow Adaptation.
Επισκόπηση Multi-Flow Adaptation Ορατό στο Multi-Flow Adaptation.	Επισκόπηση του αριθμού συνδεδεμένων δευτερευουσών αντλιών και των αναγκών τους.
Απόκλιση ταχύτητας ροής Ορατό στο Multi-Flow Adaptation.	Οι αντλίες χωρίς επικοινωνία Wilo Net μπορούν να τροφοδοτηθούν από κοινού στο σύστημα Multi-Flow Adaptation μέσω μιας ρυθμιζόμενης απόκλισης της ταχύτητας ροής.
Αναδευτήρας Multi-Flow Adaptation Ορατό στο Multi-Flow Adaptation.	Στην περίπτωση δευτερευουσών αντλιών σε κυκλώματα με αναδευτήρες, μπορεί να προσδιοριστεί η ταχύτητα ροής ανάμειξης και έτσι να προσδιοριστεί η πραγματική ζήτηση.
Τιμή αντικατάστασης ταχύτητας ροής Ορατό στο Multi-Flow Adaptation.	Ρύθμιση της τιμής αντικατάστασης για την ανάγκη σε ταχύτητα ροής για την κύρια αντλία σε περίπτωση διακοπής της σύνδεσης με τη δευτερεύουσα αντλία.
Επιθυμητή τιμή θερμοκρασίας (T-const.) Ορατό σε ενεργά είδη ρύθμισης, που απαιτούν την απόλυτη θερμοκρασία ως επιθυμητή τιμή.	Ρύθμιση της επιθυμητής τιμής της θερμοκρασίας για το είδος ρύθμισης "Σταθερή θερμοκρασία (T-const.)".
Επιθυμητή τιμή θερμοκρασίας (ΔT -const.) Ορατό σε ενεργά είδη ρύθμισης, που απαιτούν την απόλυτη διαφορά θερμοκρασίας ως επιθυμητή τιμή.	Ρύθμιση της επιθυμητής τιμής της διαφοράς θερμοκρασίας για το είδος ρύθμισης "Σταθερή διαφορά θερμοκρασίας (ΔT -const)".
Επιθυμητή τιμή ταχύτητας περιστροφής Ορατό σε ενεργά είδη ρύθμισης, που απαιτούν μια ταχύτητα περιστροφής ως επιθυμητή τιμή.	Ρύθμιση της επιθυμητής τιμής της ταχύτητας περιστροφής για το είδος ρύθμισης "Σταθερή ταχύτητα περιστροφής (n-const)".
Επιθυμητή τιμή PID Ορατό σε σύστημα ρύθμισης που ορίζεται από τον χρήστη.	Ρύθμιση της επιθυμητής τιμής της προσαρμοσμένης από τον χρήστη ρύθμισης μέσω του PID.

Μενού ρύθμισης	Περιγραφή
Εξωτερική πηγή επιθυμητής τιμής Εμφανίζεται, όταν στο συναφές μενού των επεξεργαστών επιθυμητής τιμής που περιγράφεται παραπάνω έχει επιλεγεί μια εξωτερική πηγή επιθυμητής τιμής (αναλογική είσοδος ή στοιχείο CIF).	Σύνδεση της επιθυμητής τιμής σε μία εξωτερική πηγή επιθυμητής τιμής και εκτέλεση της ρύθμισης της πηγής επιθυμητής τιμής.
Αισθητήρας θερμοκρασίας T1 Ορατό σε ενεργά είδη ρύθμισης, που απαιτούν έναν αισθητήρα θερμοκρασίας ως πραγματική τιμή (σταθερή θερμοκρασία).	Ρύθμιση του πρώτου αισθητήρα (1) που χρησιμοποιείται για τη ρύθμιση θερμοκρασίας (T-const, ΔT-const).
Αισθητήριο θερμοκρασίας T2 Ορατό σε ενεργά είδη ρύθμισης, που απαιτούν έναν δεύτερο αισθητήρα θερμοκρασίας ως πραγματική τιμή (ρύθμιση διαφορικής θερμοκρασίας).	Ρύθμιση του δεύτερου αισθητήρα (2) που χρησιμοποιείται για τη ρύθμιση θερμοκρασίας (ΔT-const).
Ελεύθερη είσοδος αισθητηρίου Ορατό σε σύστημα ρύθμισης που ορίζεται από τον χρήστη.	Ρύθμιση του αισθητήρα για το σύστημα ρύθμισης PID που ορίζεται από τον χρήστη.
Αισθητήριο μανομετρικού εξωτερικά Εμφανίζεται στο σύστημα ρύθμισης δυσμενούς σημείου Δp-c, που απαιτεί μια διαφορά πίεσης ως πραγματική τιμή.	Ρύθμιση του εξωτερικού αισθητήρα για το μανομετρικό στη ρύθμιση δυσμενούς σημείου.
No-Flow Stop Εμφανίζεται σε ενεργά είδη ρύθμισης, που υποστηρίζουν την επιπρόσθετη λειτουργία ρύθμισης "No-Flow Stop". (Βλέπε πίνακα "Προκαθορισμένες χρήσεις στο βοηθό ρύθμισης" [► 69]).	Ρύθμιση της αυτόματης αναγνώρισης των κλειστών βανών (καμία παροχή).
Q-Limit _{Max} Εμφανίζεται σε ενεργά είδη ρύθμισης, που υποστηρίζουν την επιπρόσθετη λειτουργία ρύθμισης "Q-Limit _{Max} ". (Βλέπε πίνακα "Προκαθορισμένες χρήσεις στο βοηθό ρύθμισης" [► 69]).	Ρύθμιση του επάνω ορίου της ταχύτητας ροής.
Q-Limit _{Min} Εμφανίζεται σε ενεργά είδη ρύθμισης, που υποστηρίζουν την επιπρόσθετη λειτουργία ρύθμισης "Q-Limit _{Min} ". (Βλέπε πίνακα "Προκαθορισμένες χρήσεις στο βοηθό ρύθμισης" [► 69]).	Ρύθμιση του κάτω ορίου της ταχύτητας ροής.
Λειτουργία εκτάκτου ανάγκης Εμφανίζεται σε ενεργά είδη ρύθμισης, που προβλέπουν την επαναφορά σε μία σταθερή ταχύτητα περιστροφής.	Σε περίπτωση αστοχίας του ρυθμιζόμενου είδους ρύθμισης (π.χ. σφάλμα ενός σήματος αισθητήρα), μπορεί να γίνει επιλογή μεταξύ "Αντλία ON" και "Αντλία OFF". Αν επιλεγεί "Αντλία ON", μπορεί να ρυθμιστεί μια σταθερή ταχύτητα περιστροφής στην οποία αλλάζει αυτόματα η αντλία.
Παράμετρος PID Kp Ορατό σε σύστημα ρύθμισης PID που ορίζεται από τον χρήστη.	Ρύθμιση του παράγοντα Kp για το σύστημα ρύθμισης PID που ορίζεται από τον χρήστη.
Παράμετρος PID Ki Ορατό σε σύστημα ρύθμισης PID που ορίζεται από τον χρήστη.	Ρύθμιση του παράγοντα Ki για το σύστημα ρύθμισης PID που έχει οριστεί από τον χρήστη.
Παράμετρος PID Kd Ορατό σε σύστημα ρύθμισης PID που ορίζεται από τον χρήστη.	Ρύθμιση του παράγοντα Kd για το σύστημα ρύθμισης PID που έχει οριστεί από τον χρήστη.
PID: Αντιστροφή Ορατό σε σύστημα ρύθμισης PID που ορίζεται από τον χρήστη.	Ρύθμιση της αντιστροφής για το σύστημα ρύθμισης PID που έχει οριστεί από τον χρήστη.
Αντλία ON/OFF Πάντα ορατό.	Εύκολη ενεργοποίηση και απενεργοποίηση της αντλίας με χαμηλή προτεραιότητα. Μια υπερρόδηση MEG., ΕΛΑΧ., ΧΕΙΡΟΚΙΝΗΤΑ ενεργοποιεί την αντλία.

Πίν. 27: Μενού ρύθμισης – Ρύθμιση κανονικής λειτουργίας

Παράδειγμα: "Multi-Flow Adaptation" μέσω τύπου εγκατάστασης "Υδραυλικός διαχωριστής"

Παράδειγμα: Τύπος εγκατάστασης "Υδραυλικός διαχωριστής".

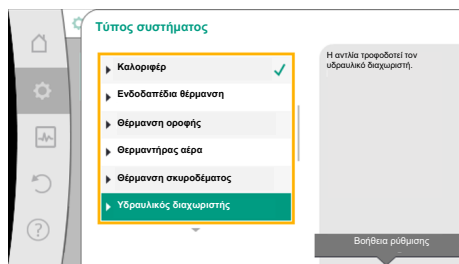


Fig. 54: Τύπος εγκατάστασης "Υδραυλικός διαχωριστής"

Με τη στρέψη του κουμπιού χειρισμού επιλέγετε τον τύπο συστήματος "Υδραυλικός διαχωριστής" και με το πάτημα επιβεβαιώνετε.

Ανάλογα με τον τύπο συστήματος διατίθενται διάφορα είδη ρύθμισης.

Για τον τύπο συστήματος "Υδραυλικός διαχωριστής" στη χρήση "Θέρμανση" πρόκειται για τα ακόλουθα είδη ρύθμισης:

Είδος ρύθμισης

- ▶ Δευτ. θερμοκρασία προσαγωγής T-const.
- ▶ Επιστροφή ΔΤ
- ▶ Multi-Flow Adaptation
- ▶ Ταχύτητα ροής Q-const.

Πίν. 28: Επιλογή είδους ρύθμισης για εγκατάσταση υδραυλικού διαχωριστή σε χρήση θέρμανσης

Παράδειγμα: Είδος ρύθμισης "Multi-Flow Adaptation".

Με τη στρέψη του κουμπιού χειρισμού επιλέξετε είδος ρύθμισης "Multi-Flow Adaptation" και επιβεβαιώστε με πάτημα.

Μόλις επιβεβαιωθεί η επιλογή, θα εμφανιστεί στο μενού "Βοηθός ρύθμισης".

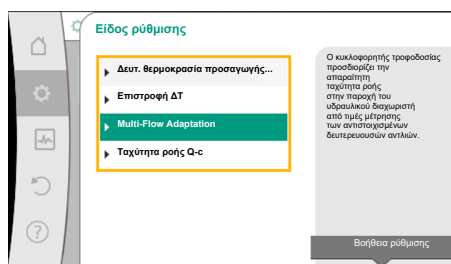


Fig. 55: Παράδειγμα είδους ρύθμισης "Multi-Flow Adaptation"

Πρέπει να γίνουν περισσότερες ρυθμίσεις.

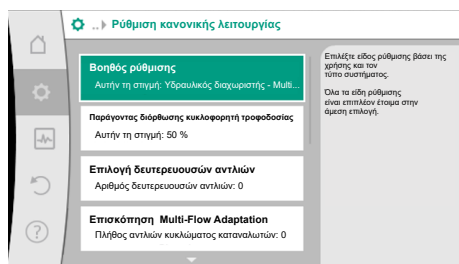


Fig. 56: Ρύθμιση κανονικής λειτουργίας

Επιλέξτε τις δευτερεύουσες αντλίες που πρέπει να τροφοδοτηθούν πίσω από τον υδραυλικό διαχωριστή και συνδέστε τις με το Wilo Net.

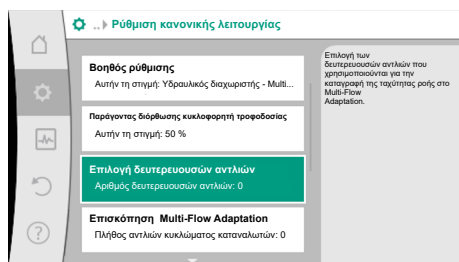


Fig. 57: Βοηθός ρύθμισης – Επιλογή δευτερευουσών αντλιών



ΕΙΔΟΠΟΙΗΣΗ

Για μια διδυμη αντλία ως κύρια αντλία ή διδυμες αντλίες ως δευτερεύουσες αντλίες στη σύνδεση Multi-Flow Adaptation πρέπει πρώτα να γίνει η αντίστοιχη διαμόρφωση. Μόνο στη συνέχεια να πραγματοποιήσετε όλες τις ρυθμίσεις για το Multi-Flow Adaptation.

Εάν προκύψουν εκ των υστέρων αλλαγές στις διαμορφώσεις διδυμων αντλιών, θα πρέπει στη συνέχεια να ελεγχθούν οι ρυθμίσεις του Multi-Flow Adaptation και, εάν απαιτείται, να διορθωθούν.

Με τη στρέψη του κουμπιού χειρισμού επιλέξετε "Επιλογή δευτερευουσών αντλιών" και επιβεβαιώστε με πάτημα.

Από τις αντλίες που αναγνωρίστηκαν μέσω Wilo Net πρέπει να επιλεγεί κάθε συνεργαζόμενη αντλία ως δευτερεύουσα.

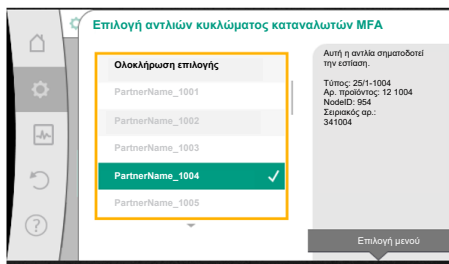


Fig. 58: Επιλογή των δευτερευουσών αντλιών για Multi-Flow Adaptation

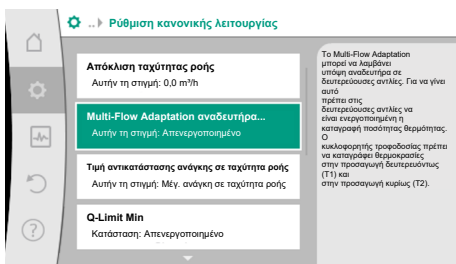


Fig. 59: Ρύθμιση κανονικής λειτουργίας: Αναδευτήρας Multi-Flow Adaptation

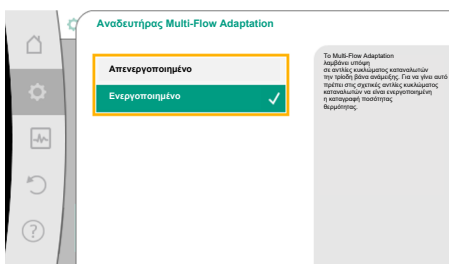


Fig. 60: Αναδευτήρας Multi-Flow Adaptation

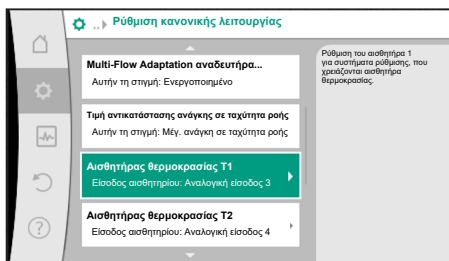


Fig. 61: Αναδευτήρας Multi-Flow Adaptation: Αισθητήρας θερμοκρασίας

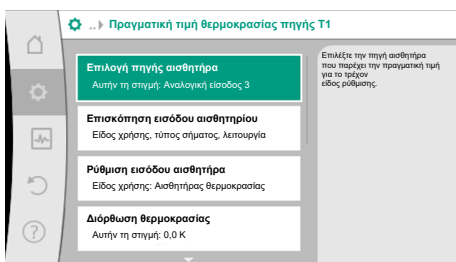


Fig. 62: Πραγματική τιμή θερμοκρασίας πηγής T1

Επιλέξτε τη συνεργαζόμενη αντλία περιστρέφοντας το κουμπί χειρισμού και επιβεβαιώστε με πάτημα.

Όταν πατάτε το κουμπί, εμφανίζεται ο λευκός γάντζος στην επιλεγμένη αντλία.

Η δευτερεύουσα αντλία σηματοδοτεί στην οθόνη ότι είναι επιλεγμένη.

Με τον ίδιο τρόπο επιλέγονται όλες οι επιπλέον δευτερεύουσες αντλίες. Ολοκληρώνοντας, επιστρέψτε στο μενού "Κανονική λειτουργία" πατώντας το πλήκτρο Πίσω.

Εάν οι δευτερεύουσες αντλίες είναι εγκατεστημένες σε κύκλωμα με αναδευτήρα, μπορεί να ληφθεί υπόψη η ταχύτητα ροής ανάμειξης. Γι' αυτό επιλέξτε την πρόσθετη λειτουργία ρύθμισης Multi-Flow Adaptation αναδευτήρα και ενεργοποιήστε την.

Για να μπορέσετε να χρησιμοποιήσετε τη λειτουργία, πρέπει να καταγραφούν στον κυκλοφορητή τροφοδοσίας οι θερμοκρασίες:

- Στη δευτερεύουσα προσαγωγή (T1) μετά τον υδραυλικό διαχωριστή
- Στην κύρια προσαγωγή (T2) πριν από τον υδραυλικό διαχωριστή

Γι' αυτό συνδέστε τον αισθητήρα θερμοκρασίας στις αναλογικές εισόδους AI3 και AI4.



ΕΙΔΟΠΟΙΗΣΗ

Για να είναι εφικτός ο προσδιορισμός της μικτής ταχύτητας ροής, πρέπει να ενεργοποιηθεί η λειτουργία καταγραφής ποσότητας θερμότητας με συνδεδεμένο αισθητήρα θερμοκρασίας στη δευτερεύουσα προσαγωγή και στη δευτερεύουσα επιστροφή, στις δευτερεύουσες αντλίες με μίκτη.

Με τη στρέψη του κουμπιού χειρισμού επιλέξτε "Ενεργοποιημένο" και επιβεβαιώστε με πάτημα.

Ολοκληρώνοντας, πρέπει να διαμορφωθούν οι αισθητήρες θερμοκρασίας στον κυκλοφορητή τροφοδοσίας στις αναλογικές εισόδους AI3 και AI4. Γι' αυτό επιλέξτε στο μενού "Ρύθμιση κανονικής λειτουργίας" τον αισθητήρα θερμοκρασίας T1 για τη θερμοκρασία της δευτερεύουσας προσαγωγής.

Η αναλογική είσοδος AI3 διαμορφώνεται αυτόματα με αυτόν τον τρόπο στο τύπο σήματος PT1000 και χρησιμοποιείται ως πραγματική θερμοκρασία T1.

Εκτελέστε το ίδιο και με τον αισθητήρα θερμοκρασίας T2 στην αναλογική είσοδο AI4.



ΕΙΔΟΠΟΙΗΣΗ

Μόνο οι αναλογικές εισόδους AI3 και AI4 της Stratos GIGA2.0 μπορούν να επεξεργαστούν τον τύπο σήματος PT1000.

Μετά από αυτές τις ρυθμίσεις ενεργοποιείται το Multi-Flow Adaptation με την πρόσθετη λειτουργία ρύθμισης "Multi-Flow Adaptation αναδευτήρα".

11.6 Μενού ρύθμισης – Χειροκίνητος χειρισμός

Όλα τα είδη ρύθμισης, που επιλέγονται με το βοηθό ρύθμισης, μπορούν να υπεροδηγηθούν με τις λειτουργίες του χειροκίνητου χειρισμού OFF, ΕΛΑΧ., ΜΕΓ., ΧΕΙΡΟΚΙΝΗΤΑ.




ΚΙΝΔΥΝΟΣ

Η αντλία μπορεί να ξεκινήσει παρά τη λειτουργία OFF

Η λειτουργία OFF δεν αποτελεί λειτουργία ασφαλείας και δεν αντικαθιστά τη θέση εκτός τάσης για εργασίες συντήρησης. Λειτουργίες, όπως π.χ. η δοκιμαστική λειτουργία αντλιών, μπορούν να ενεργοποιηθούν την αντλία παρά τη λειτουργία OFF.

- Πριν από τη διεξαγωγή οποιασδήποτε εργασίας διακόπτετε πάντα την τάση!

Οι λειτουργίες του χειροκίνητου χειρισμού μπορούν να επιλεγούν στο μενού  "Ρυθμίσεις" → "Χειροκίνητος χειρισμός" "Χειροκίνητος χειρισμός (OFF, ΕΛΑΧ., ΜΕΓ., ΧΕΙΡΟΚΙΝΗΤΑ.)":

Λειτουργία	Περιγραφή
Κανονική λειτουργία	Η αντλία λειτουργεί σύμφωνα με την καθορισμένη ρύθμιση.
OFF	Η αντλία απενεργοποιείται. Η αντλία δε δουλεύει. Όλες οι άλλες καθορισμένες ρυθμίσεις ακυρώνονται.
ΕΛΑΧ.	Η αντλία τίθεται στην ελάχιστη ισχύ. Όλες οι άλλες καθορισμένες ρυθμίσεις ακυρώνονται.
ΜΕΓ.	Η αντλία τίθεται στη μέγιστη ισχύ. Όλες οι άλλες καθορισμένες ρυθμίσεις ακυρώνονται.
ΧΕΙΡΟΚΙΝΗΤΑ	Η αντλία λειτουργεί σύμφωνα με το σύστημα ρύθμισης, που έχει διαμορφωθεί για τη λειτουργία "ΧΕΙΡΟΚΙΝΗΤΑ".

Πίν. 29: Λειτουργίες του χειροκίνητου χειρισμού

Οι λειτουργίες του χειροκίνητου χειρισμού OFF, ΕΛΑΧ., ΜΕΓ., ΧΕΙΡΟΚΙΝΗΤΑ ανταποκρίνονται στις λειτουργίες OFF εξωτερικά, ΜΕΓ. εξωτερικά, ΕΛΑΧ. εξωτερικά και ΧΕΙΡΟΚΙΝΗΤΑ εξωτερικά.

Τα OFF εξωτερικά, ΜΕΓ. εξωτερικά, ΕΛΑΧ. εξωτερικά και ΧΕΙΡΟΚΙΝΗΤΑ εξωτερικά μπορούν να ενεργοποιηθούν μέσω των ψηφιακών εισόδων ή μέσω ενός συστήματος διαύλου.

Προτεραιότητες

Προτεραιότητα*	Λειτουργία
1	OFF, OFF εξωτερικά (δυναμική είσοδος), OFF εξωτερικά (σύστημα διαύλου)
2	ΜΕΓ., ΜΕΓ. εξωτερικά (δυναμική είσοδος), ΜΕΓ. εξωτερικά (σύστημα διαύλου)
3	ΕΛΑΧ., ΕΛΑΧ. εξωτερικά (δυναμική είσοδος), ΕΛΑΧ. εξωτερικά (σύστημα διαύλου)
4	ΧΕΙΡΟΚΙΝΗΤΑ, ΧΕΙΡΟΚΙΝΗΤΑ εξωτερικά (δυναμική είσοδος)

Πίν. 30: Προτεραιότητες

* Προτεραιότητα 1 = μέγιστη προτεραιότητα



ΕΙΔΟΠΟΙΗΣΗ

Η λειτουργία "ΧΕΙΡΟΚΙΝΗΤΑ" αντικαθιστά όλες τις λειτουργίες, ακόμη και αυτές που ελέγχονται μέσω ενός συστήματος διαύλου.

Σε περίπτωση διακοπής της επιτηρούμενης επικοινωνίας διαύλου, ενεργοποιείται το είδος ρύθμισης που ρυθμίστηκε μέσω της λειτουργίας «ΧΕΙΡΟΚΙΝΗΤΑ» (Bus Command Timer).

Ρυθμιζόμενα είδη ρύθμισης για τη λειτουργία ΧΕΙΡΟΚΙΝΗΤΑ:**Είδος ρύθμισης**

ΧΕΙΡΟΚΙΝΗΤΑ - Διαφορά πίεσης Δp-v

ΧΕΙΡΟΚΙΝΗΤΑ - Διαφορά πίεσης Δp-c

ΧΕΙΡΟΚΙΝΗΤΑ - Ταχύτητα ροής Q-const.

ΧΕΙΡΟΚΙΝΗΤΑ - Ταχύτητα περιστροφής n-const.

Πίν. 31: Είδη ρύθμισης της λειτουργίας ΧΕΙΡΟΚΙΝΗΤΑ

12 Λειτουργία διδυμης αντλίας**12.1 Διαχείριση ζεύγους αντλιών**

Όλες οι αντλίες Stratos GIGA2.0 είναι εξοπλισμένες με μια ενσωματωμένη διαχείριση ζεύγους αντλιών.

Στο μενού "Λειτουργία διδυμης αντλίας" μπορεί να δημιουργηθεί ή να διαχωριστεί μια σύνδεση διδυμης αντλίας. Επίσης μπορεί εδώ να ρυθμιστεί η λειτουργία διδυμης αντλίας.

Αυτό το σύστημα διαχείρισης ζεύγους αντλιών έχει τις εξής λειτουργίες:

- Κύρια λειτουργία/κατάσταση αναμονής:**
 Κάθε μία από τις δύο αντλίες αποδίδει την ισχύ παροχής σύμφωνα με τη ρύθμισή της. Η άλλη αντλία είναι σε ετοιμότητα για περίπτωση βλάβης ή λειτουργεί μετά από εναλλαγή των αντλιών.
 Λειτουργεί πάντα μία μόνο αντλία (εργοστασιακή ρύθμιση).
 Η κύρια λειτουργία/κατάσταση αναμονής είναι επίσης πλήρως ενεργή με δύο μεμονωμένες αντλίες του ίδιου τύπου σε μια εγκατάσταση διπλής αντλίας στο συνδεδειγμένο τεμάχιο παντελόνι.
- Βελτιστοποιημένος βαθμός απόδοσης λειτουργίας φορτίου αιχμής (επιπρόσθετη λειτουργία):**
 Στη λειτουργία φορτίου αιχμής (επιπρόσθετη λειτουργία) επιτυγχάνεται συγχρόνως η υδραυλική απόδοση και από τις δύο αντλίες.
 Στην περιοχή μερικού φορτίου, η υδραυλική ισχύς αποδίδεται αρχικά μόνο από τη μία εκ των δύο αντλιών.
 Όταν το άθροισμα της ηλεκτρικής απορροφώμενης ισχύος P1 και των δύο αντλιών στην περιοχή μερικού φορτίου είναι χαμηλότερο από την απορροφώμενη ισχύ P1 της μίας αντλίας, ενεργοποιείται η δεύτερη αντλία για τη βελτιστοποίηση του βαθμού απόδοσης.
 Αυτός ο τρόπος λειτουργίας βελτιστοποιεί την αποδοτικότητα της λειτουργίας έναντι της συμβατικής λειτουργίας φορτίου αιχμής (εκτός από την εξαρτώμενη από το φορτίο ενεργοποίηση και απενεργοποίηση).
 Εάν διατίθεται μόνο μια αντλία, τότε η υπολειπόμενη αντλία αναλαμβάνει την παροχή. Έτσι περιορίζεται το πιθανό φορτίο αιχμής από την απόδοση των μεμονωμένων αντλιών. Η επιπρόσθετη λειτουργία είναι επίσης δυνατή με δύο μεμονωμένες αντλίες ίδιου τύπου σε λειτουργία διδυμων αντλιών σε συνδεδειγμένο τεμάχιο παντελόνι.
- Εναλλαγή αντλιών:**
 Για την ομοιόμορφη χρήση και των δύο αντλιών σε μονόπλευρη λειτουργία, γίνεται μια τακτική αυτόματη αλλαγή των αντλιών που χρησιμοποιούνται. Αν λειτουργεί μόνο μία αντλία (κύρια/εφεδρική, λειτουργία φορτίου αιχμής ή μείωσης), πρέπει να γίνει αλλαγή της χρησιμοποιούμενης αντλίας το αργότερο μετά από χρόνο λειτουργίας 24 h. Κατά τη διάρκεια της αλλαγής λειτουργούν και οι δύο αντλίες ώστε να μην σταματήσει η λειτουργία. Η αλλαγή της χρησιμοποιούμενης αντλίας μπορεί να γίνεται κατ' ελάχιστο κάθε 1 h και μπορεί να ρυθμιστεί σε διαβαθμίσεις έως και το μέγιστο 36 h.

**ΕΙΔΟΠΟΙΗΣΗ**

Ο υπολειπόμενος χρόνος μέχρι την επόμενη εναλλαγή αντλιών καταγράφεται μέσω χρονοδιακόπτη.

Σε περίπτωση διακοπής ρεύματος σταματάει ο χρονοδιακόπτης. Μετά την επαναφορά της τάσης ηλεκτρικού δικτύου συνεχίζει να τρέχει ο υπολειπόμενος χρόνος μέχρι την επόμενη εναλλαγή αντλιών.

Η μέτρηση δεν αρχίζει πάλι από την αρχή!

- SSM/ESM (συνολικό σήμα βλάβης/μεμονωμένη ένδειξη βλάβης):**

- Η **λειτουργία SSM** πρέπει να συνδεθεί στην αντλία ελέγχου κατά προτίμηση. Η επαφή SSM μπορεί να παραμετροποιηθεί ως εξής:
Η επαφή αντιδρά είτε μόνο από ένα σφάλμα είτε από ένα σφάλμα και μία προειδοποίηση.
Εργοστασιακή ρύθμιση: Το SSM αντιδρά μόνο από ένα σφάλμα.
Εναλλακτικά ή επιπρόσθετα, η λειτουργία SSM μπορεί να ενεργοποιηθεί ακόμη και στην εφεδρική αντλία. Και οι δύο επαφές λειτουργούν παράλληλα.
- **ESM:** Η λειτουργία ESM της δίδυμης αντλίας μπορεί να διαμορφωθεί σε κάθε κεφαλή δίδυμης αντλίας ως εξής: Η λειτουργία ESM στην επαφή SSM σηματοδοτεί μόνο βλάβες της αντίστοιχης αντλίας (Μεμονωμένη ένδειξη βλάβης). Για να καταγραφούν όλες οι βλάβες και των δύο αντλιών, θα πρέπει να είναι συνδεδεμένες και οι δύο επαφές.
- **SBM/EBM (συνολικό σήμα λειτουργίας/μήνυμα μεμονωμένης λειτουργίας):**
 - Η **επαφή SBM** μπορεί να γίνει σε οποιαδήποτε από τις δύο αντλίες. Η ακόλουθη διαμόρφωση είναι εφικτή:
Η επαφή ενεργοποιείται, όταν ο κινητήρας λειτουργεί, υπάρχει τροφοδοσία τάσης ή όταν δεν υπάρχει καμία βλάβη.
Εργοστασιακή ρύθμιση: σε ετοιμότητα λειτουργίας. Και οι δύο επαφές σηματοδοτούν παράλληλα την κατάσταση λειτουργίας της δίδυμης αντλίας (συνολικό σήμα λειτουργίας).
 - **EBM:** Η λειτουργία EBM της δίδυμης αντλίας μπορεί να διαμορφωθεί ως εξής:
Οι επαφές SBM σηματοδοτούν μόνο μηνύματα λειτουργίας της εκάστοτε αντλίας (μήνυμα μεμονωμένης λειτουργίας). Για να καταγραφούν όλες οι ενδείξεις λειτουργίας και των δύο αντλιών, θα πρέπει να είναι συνδεδεμένες και οι δύο επαφές.
- **Επικοινωνία ανάμεσα στις αντλίες:**
Σε μια δίδυμη αντλία η επικοινωνία έχει ρυθμιστεί εργοστασιακά.
Κατά τη σύνδεση δύο μεμονωμένων αντλιών ίδιου τύπου σε μια δίδυμη αντλία θα πρέπει να εγκατασταθεί το Wilo Net με ένα καλώδιο ανάμεσα στις αντλίες.
Έπειτα, ρυθμίστε στο μενού "Ρυθμίσεις/Εξωτερικές διεπαφές/Ρύθμιση Wilo Net" τον τερματισμό καθώς και τη διεύθυνση Wilo Net. Στη συνέχεια, στο μενού "Ρυθμίσεις" υπομενού "Δίδυμη αντλία" εκτελέστε τη ρύθμιση "Σύνδεση δίδυμης αντλίας".



ΕΙΔΟΠΟΙΗΣΗ

Για την εγκατάσταση δύο μεμονωμένων αντλιών σε μια δίδυμη αντλία, βλέπε το κεφάλαιο "Εγκατάσταση δίδυμης αντλίας/διχλωτών σωληνώσεων" [► 36], "Ηλεκτρική σύνδεση" [► 37] και "Χρήση και λειτουργία της διεπαφής Wilo Net" [► 98].

12.2 Συμπεριφορά δίδυμης αντλίας

Το σύστημα ρύθμισης και των δύο αντλιών γίνεται από την αντλία ελέγχου, στην οποία είναι συνδεδεμένος ο αισθητήρας διαφορικής πίεσης.

Σε περίπτωση **βλάβης λειτουργίας/βλάβης/διακοπής επικοινωνίας** αναλαμβάνει μόνο η αντλία ελέγχου ολόκληρη τη λειτουργία. Η αντλία ελέγχου λειτουργεί ως μεμονωμένη αντλία σύμφωνα με τον ρυθμισμένο τρόπο λειτουργίας της δίδυμης αντλίας.

Η εφεδρική αντλία που στα είδη ρύθμισης (Dynamic Adapt plus, Δρ-v, Δρ-c, Ρύθμιση θερμοκρασίας, Multi-Flow Adaptation και Q-const.) δεν λαμβάνει δεδομένα από έναν αισθητήρα (αισθητήρας διαφορικής πίεσης, αισθητήρας θερμοκρασίας ή Wilo Net), λειτουργεί στις ακόλουθες περιπτώσεις με ρυθμιζόμενες σταθερές στροφές λειτουργίας έκτακτης ανάγκης:

- Η αντλία ελέγχου, στην οποία είναι συνδεδεμένος ο αισθητήρας διαφορικής πίεσης σταματά.
- Η επικοινωνία μεταξύ αντλίας ελέγχου και βοηθητικής έχει διακοπεί.

Η εφεδρική αντλία ξεκινά μόλις αναγνωρίσει το σφάλμα που έχει προκύψει.

Στο είδος ρύθμισης n-const. δεν υπάρχει ρυθμιζόμενη λειτουργία έκτακτης ανάγκης. Σε αυτήν την περίπτωση, η βοηθητική αντλία λειτουργεί τόσο στην κύρια/εφεδρική λειτουργία όσο και στην παράλληλη λειτουργία με την τελευταία γνωστή ταχύτητα περιστροφής.

12.3 Μενού ρύθμισης - Λειτουργία διδύμης αντλίας

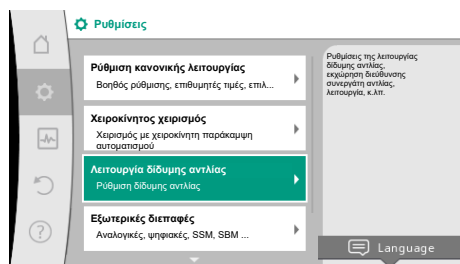


Fig. 63: Μενού λειτουργίας διδύμης αντλίας

Στο μενού "Λειτουργία διδύμης αντλίας" μπορεί να δημιουργηθεί ή να διαχωριστεί μια σύνδεση διδύμης αντλίας, καθώς και να ρυθμιστεί η λειτουργία διδύμης αντλίας.

Στο μενού  Ρυθμίσεις

1. Επιλέξτε τη λειτουργία διδύμης αντλίας.

Μενού "Λειτουργία διδύμης αντλίας"

Όταν έχει δημιουργηθεί μια σύνδεση διδύμων αντλιών μπορεί στο μενού "Λειτουργία διδύμων αντλιών", να γίνει εναλλαγή μεταξύ των παρακάτω λειτουργιών

- **Κύρια λειτουργία/κατάσταση αναμονής** και
- **Βελτιστοποιημένος βαθμός απόδοσης λειτουργίας φορτίου αιχμής (επιπρόσθετη λειτουργία)**



ΕΙΔΟΠΟΙΗΣΗ


Κατά την εναλλαγή μεταξύ κύριας λειτουργίας/κατάστασης αναμονής και παράλληλης λειτουργίας τροποποιούνται ουσιαστικά διάφορες παράμετροι της αντλίας. Έπειτα η αντλία εκκινείται εκ νέου αυτόματα.

Μενού "Διάστημα εναλλαγής αντλιών"

Όταν δημιουργείται μια σύνδεση διδύμων αντλιών, μπορεί να ρυθμιστεί στο μενού "Διάστημα εναλλαγής αντλιών" το χρονικό διάστημα της αλλαγής αντλίας. Χρονικό διάστημα: μεταξύ 1 h και 36 h, εργοστασιακή ρύθμιση: 24 h.

Μέσω του στοιχείου μενού "Χειροκίνητη εναλλαγή αντλιών" μπορεί να πραγματοποιηθεί αμέσως εναλλαγή αντλιών. Η χειροκίνητη εναλλαγή αντλιών μπορεί να πραγματοποιείται πάντα, ανεξάρτητα από τη διαμόρφωση της χρονοεξαρτώμενης λειτουργίας εναλλαγής αντλιών.

Μενού "Σύνδεση διδύμης αντλίας"

Όταν δεν έχει δημιουργηθεί ακόμη μια σύνδεση διδύμων αντλιών, στο μενού  "Ρυθμίσεις"

1. "Λειτουργία διδύμης αντλίας"
2. επιλέξτε "Σύνδεση διδύμης αντλίας".



ΕΙΔΟΠΟΙΗΣΗ

Η αντλία από την οποία ξεκινά η σύνδεση διδύμων αντλιών είναι η αντλία ελέγχου. Επιλέγετε ως αντλία ελέγχου πάντα την αντλία στην οποία είναι συνδεδεμένος ο αισθητήρας διαφορικής πίεσης.

Όταν δημιουργηθεί η σύνδεση Wilo Net (βλέπε κεφάλαιο "Wilo Net [► 98]"), εμφανίζεται στο "Σύνδεση διδύμης αντλίας", μια λίστα προσβάσιμων και κατάλληλων συνεργατών διδύμων αντλιών.

Οι κατάλληλοι συνεργάτες διδύμων αντλιών είναι αντλίες ίδιου τύπου.

Μόλις γίνει η επιλογή του συνεργάτη διδύμων αντλιών, ενεργοποιείται η οθόνη του συνεργάτη διδύμης αντλίας (λειτουργία εστίασης). Επιπλέον αναβοσβήνει η μπλε LED, για να γίνει η αναγνώριση της αντλίας.



ΕΙΔΟΠΟΙΗΣΗ

Κατά την ενεργοποίηση της σύνδεσης διδύμης αντλίας τροποποιούνται ουσιαστικά διάφορες παράμετροι της αντλίας. Έπειτα η αντλία εκκινείται εκ νέου αυτόματα.



ΕΙΔΟΠΟΙΗΣΗ

Αν υπάρχει σφάλμα στη σύνδεση δίδυμων αντλιών πρέπει να διαμορφωθεί ξανά η διεύθυνση συνεργάτη! Ελέγχετε πάντα εκ των προτέρων τις διευθύνσεις συνεργατών!

Μενού "Αποσύνδεση δίδυμης αντλίας"

Όταν δημιουργηθεί η λειτουργία δίδυμης αντλίας, μπορεί ξανά να αποσυνδεθεί. Επιλέξτε το μενού "Αποσύνδεση δίδυμης αντλίας".



ΕΙΔΟΠΟΙΗΣΗ

Αν η λειτουργία δίδυμης αντλίας είναι αποσυνδεδεμένη, αλλάζουν ουσιαστικά διάφορες βασικές παράμετροι της αντλίας. Έπειτα η αντλία εκκινείται εκ νέου αυτόματα.

Μενού "Παραλλαγές κελύφους DP"

Η επιλογή της τοποθέτησης της κεφαλής κινητήρα σε κάποια θέση υδραυλικού συστήματος, γίνεται ανεξάρτητα από τη σύνδεση δίδυμης αντλίας.

Στο μενού "Παραλλαγές κελύφους DP" διατίθεται η παρακάτω επιλογή:

- Υδραυλικό σύστημα μεμονωμένων αντλιών
- Υδραυλικό σύστημα δίδυμης αντλίας I (αριστερά στην κατεύθυνση ροής)
- Υδραυλικό σύστημα δίδυμης αντλίας II (δεξιά στην κατεύθυνση ροής)

Στην υπάρχουσα σύνδεση δίδυμων αντλιών, η δεύτερη κεφαλή κινητήρα υιοθετεί αυτόματα τη συμπληρωματική ρύθμιση.

- Όταν στο μενού επιλεγεί η εκδοχή "Υδραυλικό σύστημα δίδυμης αντλίας", αλλάζει η άλλη κεφαλή κινητήρα αυτόματα σε "Υδραυλικό σύστημα δίδυμης αντλίας II".
- Όταν στο μενού επιλεγεί η εκδοχή "Υδραυλικό σύστημα μεμονωμένης αντλίας", αλλάζει η άλλη κεφαλή κινητήρα αυτόματα σε "Υδραυλικό σύστημα μεμονωμένης αντλίας II".



ΕΙΔΟΠΟΙΗΣΗ

Η διαμόρφωση του υδραυλικού συστήματος πρέπει να πραγματοποιηθεί πριν από τη σύνδεση της δίδυμης αντλίας. Στις εργοστασιακές δίδυμες αντλίες η θέση του υδραυλικού συστήματος είναι προδιαμορφωμένη.

12.4 Ένδειξη στη λειτουργία δίδυμης αντλίας

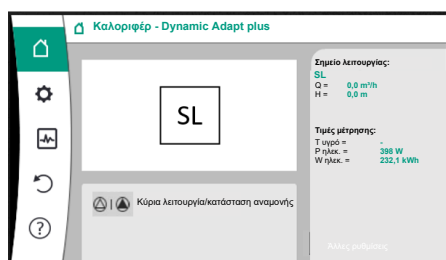


Fig. 64: Homescreen της συνεργαζόμενης δίδυμης αντλίας χωρίς τοποθετημένο αισθητήρα διαφορικής πίεσης

Κάθε συνεργαζόμενη δίδυμη αντλία έχει δική της ένδειξη γραφικών, στην οποία εμφανίζονται τιμές και ρυθμίσεις.

Στην ένδειξη του κυρίως μενού με τοποθετημένο αισθητήρα διαφορικής πίεσης εμφανίζεται το Homescreen όπως στις μεμονωμένες αντλίες.

Στην οθόνη της συνεργαζόμενης αντλίας χωρίς τοποθετημένο αισθητήρα διαφορικής πίεσης εμφανίζεται στο πεδίο ενδείξεων επιθυμητών τιμών το χαρακτηριστικό SL.



ΕΙΔΟΠΟΙΗΣΗ

Οι εμφανιζόμενες πραγματικές τιμές στην οθόνη της λειτουργίας αντλίας, που δεν είναι σε λειτουργία, αντιστοιχούν 1:1 στις τιμές του ενεργού μηχανισμού κίνησης.



ΕΙΔΟΠΟΙΗΣΗ

Εάν δημιουργηθεί σύνδεση δίδυμων αντλιών, δεν είναι δυνατές οι καταχωρίσεις στη γραφική οθόνη του συνεργάτη αντλίας. Αναγνωρίζεται από μια κλειδαριά στο "Σύμβολο του κύριου μενού".

Σύμβολο της κύριας και της συνεργαζόμενης αντλίας

Στο Homescreeen εμφανίζεται ποια αντλία είναι κύρια και ποια δευτερεύουσα:

- Αντλία ελέγχου με τοποθετημένο αισθητήρα διαφορικής πίεσης: Homescreeen όπως σε μεμονωμένη αντλία
- Συνεργαζόμενη αντλία χωρίς τοποθετημένο αισθητήρα διαφορικής πίεσης: Σύμβολο SL σε πεδίο ένδειξης επιθυμητής τιμής

Στον τομέα "Ενεργές επιδράσεις" εμφανίζονται στη λειτουργία δίδυμης αντλίας δύο σύμβολα αντλίας. Έχουν την ακόλουθη σημασία:

Περίπτωση 1 - Κύρια λειτουργία/κατάσταση αναμονής: Μόνο η αντλία ελέγχου λειτουργεί.

Ένδειξη στην οθόνη της κύριας αντλίας



Ένδειξη στην οθόνη της συνεργαζόμενης αντλίας



Περίπτωση 2 - Κύρια λειτουργία/κατάσταση αναμονής: Μόνο η συνεργαζόμενη αντλία λειτουργεί.

Ένδειξη στην οθόνη της κύριας αντλίας



Ένδειξη στην οθόνη της συνεργαζόμενης αντλίας



Περίπτωση 3 - Παράλληλη λειτουργία: Μόνο η αντλία ελέγχου λειτουργεί.

Ένδειξη στην οθόνη της κύριας αντλίας



Ένδειξη στην οθόνη της συνεργαζόμενης αντλίας



Περίπτωση 4 - Παράλληλη λειτουργία: Μόνο η συνεργαζόμενη αντλία λειτουργεί.

Ένδειξη στην οθόνη της κύριας αντλίας



Ένδειξη στην οθόνη της συνεργαζόμενης αντλίας



Περίπτωση 5 - Παράλληλη λειτουργία: Μόνο η κύρια και η συνεργαζόμενη αντλία λειτουργεί.

Ένδειξη στην οθόνη της κύριας αντλίας



Ένδειξη στην οθόνη της συνεργαζόμενης αντλίας



Περίπτωση 6 - Κύρια λειτουργία/κατάσταση αναμονής ή παράλληλη λειτουργία: Καμία αντλία δεν λειτουργεί.

Ένδειξη στην οθόνη της κύριας αντλίας



Ένδειξη στην οθόνη της συνεργαζόμενης αντλίας



Ενεργές επιδράσεις της κατάστασης αντλίας στην αναπαράσταση στην αρχική οθόνη σε δίδυμες αντλίες

Οι τρέχουσες επιδράσεις εμφανίζονται από την υψηλότερη στη χαμηλότερη προτεραιότητα. Τα εικονιζόμενα σύμβολα των δύο αντλιών στη λειτουργία δίδυμης αντλίας σημαίνουν:

- Το αριστερό εικονίδιο αναπαριστά την αντλία που εξετάζεται.
- Το δεξιό σύμβολο αναπαριστά τη συνεργαζόμενη αντλία.

Ονομασία	Εμφανιζόμενα σύμβολα	Περιγραφή
Κύρια λειτουργία/κατάσταση αναμονής: Σφάλμα στη συνεργαζόμενη αντλία OFF		Η δίδυμη αντλία έχει ρυθμιστεί σε λειτουργία κύριας/εφεδρικής. Αυτό το μανομετρικό αντλίας είναι ανενεργό λόγω: <ul style="list-style-type: none"> • Κανονική λειτουργία • Σφάλματος στη συνεργαζόμενη αντλία.

Όνομασία	Εμφανιζόμενα σύμβολα	Περιγραφή
Κύρια λειτουργία/κατάσταση αναμονής: Σφάλμα στη συνεργαζόμενη αντλία	⚠ ⚠	Η διδυμη αντλία έχει ρυθμιστεί σε λειτουργία κύριας/εφεδρικής. Αυτό το μανομετρικό αντλίας είναι ενεργό λόγω ενός σφάλματος στη συνεργαζόμενη αντλία.
Κύρια λειτουργία/κατάσταση αναμονής: OFF	⊖ ⊖	Η διδυμη αντλία έχει ρυθμιστεί σε λειτουργία κύριας/εφεδρικής. Και οι δύο αντλίες είναι απενεργοποιημένες στην κανονική λειτουργία.
Κύρια λειτουργία/κατάσταση αναμονής: Αυτό το μανομετρικό αντλίας είναι ενεργό	⚠ ⊖	Η διδυμη αντλία έχει ρυθμιστεί σε κύρια λειτουργία/κατάσταση αναμονής. Αυτό το μανομετρικό αντλίας είναι σε κανονική λειτουργία. ενεργό .
Κύρια λειτουργία/κατάσταση αναμονής: Συνεργαζόμενη αντλία ενεργή	⊖ ⚠	Η διδυμη αντλία έχει ρυθμιστεί σε κύρια λειτουργία/κατάσταση αναμονής. Η συνεργαζόμενη αντλία είναι σε κανονική λειτουργία. ενεργή .
Παράλληλη λειτουργία: OFF	⊖ + ⊖	Η διδυμη αντλία έχει ρυθμιστεί σε παράλληλη λειτουργία. Και οι δύο αντλίες είναι ανενεργές στην κανονική λειτουργία.
Παράλληλη λειτουργία: Παράλληλη λειτουργία	⚠ + ⚠	Η διδυμη αντλία έχει ρυθμιστεί σε παράλληλη λειτουργία. Και οι δύο αντλίες είναι ενεργές στην παράλληλη λειτουργία.
Παράλληλη λειτουργία: Αυτό το μανομετρικό αντλίας ενεργό	⚠ + ⊖	Η διδυμη αντλία έχει ρυθμιστεί σε παράλληλη λειτουργία. Αυτό το μανομετρικό αντλίας είναι σε κανονική λειτουργία ενεργό . Η συνεργαζόμενη αντλία είναι ανενεργή .
Παράλληλη λειτουργία: Συνεργαζόμενη αντλία ενεργή	⊖ + ⚠	Η διδυμη αντλία έχει ρυθμιστεί σε παράλληλη λειτουργία. Η συνεργαζόμενη αντλία είναι σε κανονική λειτουργία ενεργή . Αυτό το μανομετρικό αντλίας είναι ανενεργό . Σε περίπτωση βλάβης λειτουργεί αυτό το μανομετρικό αντλίας στη συνεργαζόμενη αντλία.

Πίν. 32: Ενεργές επιδράσεις

13 Διεπαφές επικοινωνίας: Ρύθμιση και λειτουργία

Στο μενού  "Ρυθμίσεις"

1. επιλέξτε "Εξωτερικές διεπαφές".

Εφικτή επιλογή:

Εξωτερική διεπαφή

- ▶ Λειτουργία ρελέ SSM
- ▶ Λειτουργία ρελέ SBM
- ▶ Λειτουργία εισόδου ελέγχου (DI1)
- ▶ Λειτουργία εισόδου ελέγχου (DI2)
- ▶ Λειτουργία αναλογικής εισόδου (AI1)
- ▶ Λειτουργία αναλογικής εισόδου (AI2)
- ▶ Λειτουργία αναλογικής εισόδου (AI3)

Εξωτερική διεπαφή

- ▶ Λειτουργία αναλογικής εισόδου (AI4)
- ▶ Ρύθμιση Wilo Net
- ▶ Ρύθμιση Bluetooth

Πίν. 33: Επιλογή "Εξωτερικές διεπαφές"

13.1 Χρήση και λειτουργία ρελέ SSM

Η επαφή του συνολικού σήματος βλάβης (SSM, επαφή εναλλαγής χωρίς δυναμικό) μπορεί να συνδεθεί σε συστήματα αυτοματισμού κτιρίων. Το ρελέ SSM μπορεί να ενεργοποιηθεί είτε μόνο σε περίπτωση σφαλμάτων ή σε περίπτωση σφαλμάτων και προειδοποιήσεων. Το ρελέ SSM μπορεί να χρησιμοποιηθεί ως επαφή NC ή κανονικά ανοικτή επαφή (NO).

- Όταν η αντλία είναι εκτός τάσης, η επαφή NC συνδέεται.
- Αν υπάρχει βλάβη, η επαφή στο NC είναι ανοιχτή. Η γέφυρα στο NO είναι κλειστή.

Στο μενού  "Ρυθμίσεις"

1. "Εξωτερικές διεπαφές"
2. επιλέξτε "Λειτουργία ρελέ SSM".

Δυνατές ρυθμίσεις:

Δυνατότητα επιλογής	Λειτουργία ρελέ SSM
Μόνο σφάλμα (εργοστασιακή ρύθμιση)	Το ρελέ SSM ενεργοποιείται μόνο όταν υπάρχει σφάλμα. Σφάλμα σημαίνει: Η αντλία δεν λειτουργεί.
Σφάλματα και προειδοποιήσεις	Το ρελέ SSM ενεργοποιείται όταν υπάρχει βλάβη ή προειδοποίηση.

Πίν. 34: Λειτουργία ρελέ SSM

Μετά την επιβεβαίωση μιας από τις δυνατότητες επιλογής καταχωρούνται η καθυστέρηση διέγερσης του SSM και η καθυστέρηση μηδενισμού του SSM.

Ρύθμιση	Τομέας σε δευτερόλεπτα
Καθυστέρηση διέγερσης SSM	0 s ... 60 s
Καθυστέρηση μηδενισμού SSM	0 s ... 60 s

Πίν. 35: Καθυστέρηση μηδενισμού και διέγερσης

- Η διέγερση του σήματος SSM καθυστερεί μετά την εμφάνιση ενός σφάλματος ή μιας προειδοποίησης.
- Ο μηδενισμός του σήματος SSM καθυστερεί μετά από την επιδιόρθωση του σφάλματος ή της ειδοποίησης.

Οι καθυστερήσεις διέγερσης εξυπηρετούν στο να μην επηρεαστούν οι διεργασίες από σύντομες ενδείξεις βλάβης ή προειδοποίησης.

Όταν ένα σφάλμα ή μια προειδοποίηση επιδιορθωθούν πριν από το τέλος του ρυθμισμένου χρόνου, δεν εμφανίζεται ένδειξη στο SSM.

Μια ρυθμισμένη καθυστέρηση διέγερσης SSM των 0 δευτερολέπτων ενημερώνει κατευθείαν για τις βλάβες ή τις προειδοποιήσεις.

Όταν μία ένδειξη βλάβης ή προειδοποίησης εμφανίζεται για λίγο (π.χ. σε κακή επαφή), τότε η καθυστέρηση μηδενισμού εμποδίζει το τρεμοπαίξιμο του σήματος SSM.



ΕΙΔΟΠΟΙΗΣΗ

Η καθυστέρηση διέγερσης SSM και μηδενισμού SSM έχει ρυθμιστεί εργοστασιακά στα 5 δευτερόλεπτα.

SSM/ESM (συνολικό σήμα βλάβης/μεμονωμένη ένδειξη βλάβης) στη λειτουργία διδυμης αντλίας

- **SSM:** Η λειτουργία SSM πρέπει να συνδεθεί στην αντλία ελέγχου κατά προτίμηση. Η επαφή SSM μπορεί να παραμετροποιηθεί ως εξής: Η επαφή αντιδρά είτε μόνο από ένα σφάλμα είτε από ένα σφάλμα και μία προειδοποίηση.

Εργοστασιακή ρύθμιση: Το SSM αντιδρά μόνο από ένα σφάλμα. Εναλλακτικά ή επιπρόσθετα, η λειτουργία SSM μπορεί να ενεργοποιηθεί ακόμη και στην εφεδρική αντλία. Και οι δύο επαφές λειτουργούν παράλληλα.

- **ESM:** Η λειτουργία ESM της δίδυμης αντλίας μπορεί να διαμορφωθεί σε κάθε κεφαλή δίδυμης αντλίας ως εξής:
Η λειτουργία ESM στην επαφή SSM σηματοδοτεί μόνο βλάβες της αντίστοιχης αντλίας (Μεμονωμένη ένδειξη βλάβης). Για να καταγραφούν όλες οι βλάβες και των δύο αντλιών, θα πρέπει και στους δύο μηχανισμούς κίνησης να είναι συνδεδεμένες και οι δύο επαφές.

13.2 Χρήση και λειτουργία του ρελέ SBM

Η επαφή του συνολικού σήματος λειτουργίας (SBM, επαφή εναλλαγής χωρίς δυναμικό) μπορεί να συνδεθεί σε συστήματα αυτοματισμού κτιρίων. Η επαφή SBM σηματοδοτεί την κατάσταση λειτουργίας της αντλίας.

- Η επαφή SBM μπορεί να γίνει σε οποιαδήποτε από τις δύο αντλίες. Η ακόλουθη διαμόρφωση είναι εφικτή:
Η επαφή ενεργοποιείται, όταν ο κινητήρας λειτουργεί, υπάρχει τροφοδοσία τάσης (ετοιμότητα τάσης) ή όταν δεν υπάρχει καμία βλάβη (ετοιμότητα λειτουργίας). Εργοστασιακή ρύθμιση: σε ετοιμότητα λειτουργίας. Και οι δύο επαφές σηματοδοτούν παράλληλα την κατάσταση λειτουργίας της δίδυμης αντλίας (συνολικό σήμα λειτουργίας).
Ανάλογα με τη διαμόρφωση η επαφή βρίσκεται στο NO ή στο NC.

Στο μενού  "Ρυθμίσεις"

1. "Εξωτερικές διεπαφές"
2. επιλέξτε "Λειτουργία ρελέ SBM".

Δυνατές ρυθμίσεις:

Δυνατότητα επιλογής	Λειτουργία ρελέ SSM
Κινητήρας σε λειτουργία (εργοστασιακή ρύθμιση)	Το ρελέ SBM ενεργοποιείται με τον κινητήρα σε λειτουργία. Κλειστό ρελέ: Η αντλία λειτουργεί.
Ηλεκτρικό δίκτυο έτοιμο	Το ρελέ SBM διεγείρεται με την τροφοδοσία τάσης. Κλειστό ρελέ: Υπάρχει τάση.
Ετοιμότητα λειτουργίας	Το ρελέ SBM διεγείρεται όταν δεν υπάρχει κάποια βλάβη. Κλειστό ρελέ: Η αντλία μπορεί να αντλεί.

Πίν. 36: Λειτουργία ρελέ SBM



ΕΙΔΟΠΟΙΗΣΗ

Όταν το SBM είναι ρυθμισμένο σε "Κινητήρας σε λειτουργία", ενεργοποιείται το ρελέ SBM με ενεργό No-Flow Stop.

Όταν το SBM είναι ρυθμισμένο σε "ετοιμότητα λειτουργίας", δεν ενεργοποιείται το SBM με ενεργό No-Flow Stop.

Μετά την επιβεβαίωση μίας από τις δυνατότητες επιλογής καταχωρούνται οι καθυστερήσεις διέγερσης SBM και μηδενισμού SBM.

Ρύθμιση	Τομέας σε δευτερόλεπτα
Καθυστερήση διέγερσης SBM	0 s ... 60 s
Καθυστερήση μηδενισμού SBM	0 s ... 60 s

Πίν. 37: Καθυστερήση μηδενισμού και διέγερσης

- Η διέγερση του σήματος SBM καθυστερεί μετά την αλλαγή μιας κατάστασης λειτουργίας.
- Ο μηδενισμός του σήματος SBM καθυστερεί μετά από αλλαγή της κατάστασης λειτουργίας.

Οι καθυστερήσεις διέγερσης έχουν ως αποτέλεσμα, να μην επηρεάζονται οι διεργασίες από πολύ σύντομες αλλαγές στην κατάσταση λειτουργίας.

Όταν μια αλλαγή της κατάστασης λειτουργίας μπορεί να ακυρωθεί πριν περάσει ο ρυθμισμένος χρόνος, τότε η αλλαγή δεν μεταφέρεται στο SBM.

Μια ρυθμισμένη καθυστέρηση διέγερσης SBM των 0 δευτερολέπτων δίνει κατευθείαν σήμα για την αλλαγή κατάστασης λειτουργίας.

Όταν μια αλλαγή κατάστασης λειτουργίας είναι πολύ σύντομη, αποτρέπει η καθυστέρηση μηδενισμού αναβόσβημα του σήματος SBM.



ΕΙΔΟΠΟΙΗΣΗ


Η καθυστέρηση διέγερσης SBM και μηδενισμού SBM έχει ρυθμιστεί ερροστασιακά στα 5 δευτερόλεπτα.

SBM/EBM (συνολικό σήμα λειτουργίας/μήνυμα μεμονωμένης λειτουργίας) σε λειτουργία δίδυμης αντλίας

- **SBM:** Η επαφή SBM μπορεί να γίνει σε οποιαδήποτε από τις δύο αντλίες. Και οι δύο επαφές σηματοδοτούν παράλληλα την κατάσταση λειτουργίας της δίδυμης αντλίας (συνολικό σήμα λειτουργίας).
- **EBM:** Η λειτουργία EBM της δίδυμης αντλίας μπορεί να διαμορφωθεί, έτσι ώστε οι επαφές SBM να σηματοδοτούν μόνο ενδείξεις λειτουργίας της εκάστοτε αντλίας (μήνυμα μεμονωμένης λειτουργίας). Για να καταγραφούν όλες οι ενδείξεις λειτουργίας και των δύο αντλιών, θα πρέπει να είναι συνδεδεμένες και οι δύο επαφές.

13.3 Υποχρεωτικό σύστημα ελέγχου ρελέ SBM/SSM

Το υποχρεωτικό σύστημα ελέγχου ρελέ SSM-/SBM λειτουργεί ως λειτουργικός έλεγχος του ρελέ SSM-/SBM και των ηλεκτρικών συνδέσεων.

Στο μενού  "Διάγνωση και τιμές μέτρησης" επιλέξτε διαδοχικά

1. "Βοήθειες διάγνωσης"
2. "Υποχρεωτικό σύστημα ελέγχου ρελέ SSM" ή "Υποχρεωτικό σύστημα ελέγχου ρελέ SBM".

Δυνατότητες επιλογής:

Ρελέ SSM/SBM	Βοηθητικό κείμενο
Υποχρεωτικό σύστημα ελέγχου	
Κανονικό	<p>SSM: Ανάλογα με την παραμετροποίηση SSM τα σφάλματα και οι προειδοποιήσεις επηρεάζουν την κατάσταση ενεργοποίησης ρελέ SSM.</p> <p>SBM: Ανάλογα με την παραμετροποίηση SBM η κατάσταση της αντλίας επηρεάζει την κατάσταση του ρελέ SBM.</p>
Υποχρεωτικά ενεργό	<p>Η κατάσταση του ρελέ SSM/SBM είναι υποχρεωτικά ΕΝΕΡΓΗ.</p> <p>ΠΡΟΣΟΧΗ: Το SSM/SBM δεν εμφανίζει την κατάσταση αντλίας!</p>
Υποχρεωτικά ανενεργό	<p>Η κατάσταση του ρελέ SSM/SBM είναι υποχρεωτικά ΑΝΕΝΕΡΓΗ.</p> <p>ΠΡΟΣΟΧΗ: Το SSM/SBM δεν εμφανίζει την κατάσταση αντλίας!</p>

Πίν. 38: Δυνατότητα επιλογής για υποχρεωτικό σύστημα ελέγχου ρελέ SSM-/SBM

Στη ρύθμιση "Υποχρεωτικά ενεργό" το ρελέ είναι μονίμως ενεργοποιημένο. Εμφανίζεται/δηλώνεται αδιάκοπα μια υπόδειξη προειδοποίησης/λειτουργίας (λυχνία).

Στη ρύθμιση "Υποχρεωτικά ανενεργό" το ρελέ είναι μονίμως χωρίς σήμα. Δεν μπορεί να πραγματοποιηθεί επιβεβαίωση μιας προειδοποίησης/υπόδειξης λειτουργίας.

13.4 Χρήση και λειτουργία των ψηφιακών εισόδων ελέγχου DI1 και DI2

Με εξωτερικές ψυχρές επαφές στις ψηφιακές εισόδους DI1 και DI2 μπορεί να ελεγχθεί η αντλία. Η αντλία μπορεί να

- ενεργοποιηθεί ή απενεργοποιηθεί,
- ελεγχθεί για την μέγιστη ή ελάχιστη ταχύτητα περιστροφής,
- ρυθμιστεί χειροκίνητα σε έναν τρόπο λειτουργίας,
- προστατευτεί έναντι αλλαγών στις ρυθμίσεις από το χειρισμό ή τον τηλεχειρισμό ή
- να αλλάζει ανάμεσα σε θέρμανση και ψύξη.

Για λεπτομερή περιγραφή της λειτουργίας OFF, ΜΕΓ., ΕΛΑΧ. και ΧΕΙΡΟΚΙΝΗΤΑ βλέπε κεφάλαιο "Μενού ρυθμίσεων – Χειροκίνητος χειρισμός" [► 77].

Στο μενού  "Ρυθμίσεις"

1. "Εξωτερικές διεπαφές"
2. Επιλέξτε "Λειτουργία εισόδου ελέγχου DI1" ή "Λειτουργία εισόδου ελέγχου DI2".

Δυνατές ρυθμίσεις:



Δυνατότητα επιλογής	Λειτουργία εισόδου ελέγχου DI1 ή DI2
Δεν χρησιμοποιείται	Η είσοδος ελέγχου είναι χωρίς λειτουργία.
OFF εξωτερικά	Επαφή ανοιχτή: Η αντλία είναι απενεργοποιημένη. Κλειστή επαφή: Η αντλία είναι ενεργοποιημένη.
ΜΕΓ. εξωτερικά	Επαφή ανοιχτή: Η αντλία λειτουργεί στη ρυθμισμένη γι' αυτήν λειτουργία. Κλειστή επαφή: Η αντλία λειτουργεί με τη μέγιστη ταχύτητα περιστροφής.
ΕΛΑΧ. εξωτερικά	Επαφή ανοιχτή: Η αντλία λειτουργεί στη ρυθμισμένη γι' αυτήν λειτουργία. Κλειστή επαφή: Η αντλία λειτουργεί με ελάχιστη ταχύτητα περιστροφής.
ΧΕΙΡΟΚΙΝΗΤΑ εξωτερικά ¹⁾	Επαφή ανοιχτή: Η αντλία λειτουργεί στη ρυθμισμένη γι' αυτήν λειτουργία ή στην απαιτούμενη από την επικοινωνία διαύλου λειτουργία. Κλειστή επαφή: Η αντλία έχει ρυθμιστεί σε ΧΕΙΡΟΚΙΝΗΤΑ.
Φραγή πλήκτρων εξωτερικά ²⁾	Επαφή ανοιχτή: Η φραγή πλήκτρων είναι απενεργοποιημένη. Κλειστή επαφή: Η φραγή πλήκτρων είναι ενεργοποιημένη.
Αλλαγή θέρμανση/ψύξη ³⁾	Επαφή ανοιχτή: "Θέρμανση" ενεργή. Κλειστή επαφή: "Ψύξη" ενεργή.

Πίν. 39: Λειτουργία εισόδου ελέγχου DI1 ή DI2

¹⁾Λειτουργία: Βλέπε κεφάλαιο "Μενού ρύθμισης – Χειροκίνητος χειρισμός" [► 77].

²⁾Λειτουργία: Βλέπε κεφάλαιο "Φραγή πλήκτρων ON" [► 101].

³⁾Για την αποτελεσματικότητα της λειτουργίας εναλλαγής θέρμανσης/ψύξης στην ψηφιακή είσοδο πρέπει

1. να είναι ρυθμισμένη η χρήση "Θέρμανση και ψύξη" στο μενού  "Ρυθμίσεις", "Ρύθμιση κανονικής λειτουργίας", "Ο βοηθός ρύθμισης" **και**
2. στο μενού  "Ρυθμίσεις", "Ρύθμιση κατάστασης λειτουργίας", "Εναλλαγή θέρμανσης/ψύξης" η επιλογή "Διαδική είσοδος" ως κριτήριο εναλλαγής.

Συμπεριφορά σε EXT. OFF σε δίδυμες αντλίες

Η λειτουργία Ext. Off συμπεριφέρεται πάντα όπως παρακάτω:

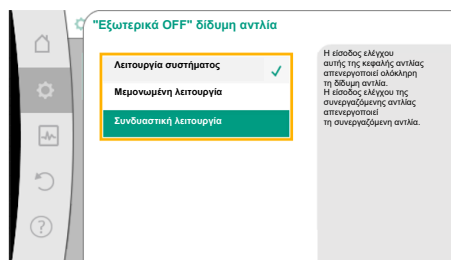


Fig. 65: Επιλεγόμενες λειτουργίες για EXT. OFF σε διδυμες αντλίες

- EXT. OFF ενεργό: Η επαφή είναι ανοιχτή, η αντλία σταματά (off).
- EXT. OFF ανενεργό: Η επαφή είναι κλειστή, η αντλία λειτουργεί σε κανονική λειτουργία (on).
- Αντλία ελέγχου: Συνεργαζόμενη διδυμη αντλία με συνδεδεμένο αισθητήρα διαφορικής πίεσης
- Συνεργαζόμενη αντλία: Συνεργαζόμενη διδυμη αντλία χωρίς συνδεδεμένο αισθητήρα διαφορικής πίεσης

Η διαμόρφωση των εισόδων ελέγχου διαθέτει στο EXT. OFF τρεις δυνατές ρυθμιζόμενες λειτουργίες, που μπορούν να επηρεάσουν τη συμπεριφορά των δύο συνεργαζόμενων διδυμων αντλιών.

Λειτουργία εγκατάστασης

Η είσοδος ελέγχου της αντλίας ελέγχου διαθέτει καλώδιο ελέγχου κι έχει διαμορφωθεί σε EXT. OFF.

Η είσοδος ελέγχου στην **αντλία ελέγχου ενεργοποιεί και τις δύο συνεργαζόμενες διδυμες αντλίες**.

Η **είσοδος ελέγχου της συνεργαζόμενης αντλίας** αγνοείται και **δεν έχει καμία σημασία** ανεξάρτητα από τη διαμόρφωσή της. Αν προκληθεί βλάβη στην αντλία ελέγχου ή αποσυνδεθεί η διδυμη αντλία, σταματά και η συνεργαζόμενη αντλία.

Καταστάσεις	Αντλία ελέγχου			Συνεργαζόμενη αντλία		
	EXT. OFF	Συμπεριφορά του κινητήρα αντλίας	Κείμενο ένδειξης όταν υπάρχουν ενεργές επιδράσεις	EXT. OFF	Συμπεριφορά του κινητήρα αντλίας	Κείμενο ένδειξης όταν υπάρχουν ενεργές επιδράσεις
1	Ενεργό	Off	OFF Παράκαμψη αυτοματισμού OFF (DI1/2)	Ενεργό	Off	OFF Παράκαμψη αυτοματισμού OFF (DI1/2)
2	Ανενεργό	On	OK Κανονική λειτουργία	Ενεργό	On	OK Κανονική λειτουργία
3	Ενεργό	Off	OFF Παράκαμψη αυτοματισμού OFF (DI1/2)	Ανενεργό	Off	OFF Παράκαμψη αυτοματισμού OFF (DI1/2)
4	Ανενεργό	On	OK Κανονική λειτουργία	Ανενεργό	On	OK Κανονική λειτουργία

Πίν. 40: Λειτουργία εγκατάστασης

Μεμονωμένη λειτουργία

Η είσοδος ελέγχου της αντλίας ελέγχου και η είσοδος ελέγχου της συνεργαζόμενης αντλίας διαθέτουν αντίστοιχα από ένα καλώδιο ελέγχου και είναι διαμορφωμένες σε EXT. OFF.

Κάθε μία από τις δύο αντλίες ενεργοποιείται μεμονωμένα από τη δική της είσοδο ελέγχου. Αν προκληθεί βλάβη στην αντλία ελέγχου ή αποσυνδεθεί η διδυμη αντλία, αξιολογείται η είσοδος ελέγχου της συνεργαζόμενης αντλίας.

Εναλλακτικά, μπορεί να τοποθετηθεί στη συνεργαζόμενη αντλία μια γέφυρα καλωδίου αντί ενός καλωδίου ελέγχου.

Καταστάσεις	Αντλία ελέγχου			Συνεργαζόμενη αντλία		
	EXT. OFF	Συμπεριφορά του κινητήρα αντλίας	Κείμενο ένδειξης όταν υπάρχουν ενεργές επιδράσεις	EXT. OFF	Συμπεριφορά του κινητήρα αντλίας	Κείμενο ένδειξης όταν υπάρχουν ενεργές επιδράσεις
1	Ενεργό	Off	OFF Παράκαμψη αυτοματισμού OFF (DI1/2)	Ενεργό	Off	OFF Παράκαμψη αυτοματισμού OFF (DI1/2)
2	Ανενεργό	On	OK Κανονική λειτουργία	Ενεργό	Off	OFF Παράκαμψη αυτοματισμού OFF (DI1/2)
3	Ενεργό	Off	OFF Παράκαμψη αυτοματισμού OFF (DI1/2)	Ανενεργό	On	OK Κανονική λειτουργία
4	Ανενεργό	On	OK Κανονική λειτουργία	Ανενεργό	On	OK Κανονική λειτουργία

Πίν. 41: Μεμονωμένη λειτουργία

Συνδυαστική λειτουργία

Η είσοδος ελέγχου της αντλίας ελέγχου και η είσοδος ελέγχου της συνεργαζόμενης αντλίας διαθέτουν αντίστοιχα από ένα καλώδιο ελέγχου και είναι διαμορφωμένες σε EXT. OFF. **Η είσοδος ελέγχου της αντλίας ελέγχου απενεργοποιεί και τις δύο συνεργαζόμενες διδυμες αντλίες. Η είσοδος ελέγχου της συνεργαζόμενης αντλίας απενεργοποιεί μόνο τη συνεργαζόμενη αντλία.** Αν προκληθεί βλάβη στην αντλία ελέγχου ή αποσυνδεθεί η διδυμη αντλία, αξιολογείται η είσοδος ελέγχου της συνεργαζόμενης αντλίας.

Καταστάσεις	Αντλία ελέγχου			Συνεργαζόμενη αντλία		
	EXT. OFF	Συμπεριφορά του κινητήρα αντλίας	Κείμενο ένδειξης όταν υπάρχουν ενεργές επιδράσεις	EXT. OFF	Συμπεριφορά του κινητήρα αντλίας	Κείμενο ένδειξης όταν υπάρχουν ενεργές επιδράσεις
1	Ενεργό	Off	OFF Παράκαμψη αυτοματισμού OFF (DI1/2)	Ενεργό	Off	OFF Παράκαμψη αυτοματισμού OFF (DI1/2)
2	Ανενεργό	On	OK Κανονική λειτουργία	Ενεργό	Off	OFF Παράκαμψη αυτοματισμού OFF (DI1/2)
3	Ενεργό	Off	OFF Παράκαμψη αυτοματισμού OFF (DI1/2)	Ανενεργό	Off	OFF Παράκαμψη αυτοματισμού OFF (DI1/2)
4	Ανενεργό	On	OK Κανονική λειτουργία	Ανενεργό	On	OK Κανονική λειτουργία

Πίν. 42: Συνδυαστική λειτουργία



ΕΙΔΟΠΟΙΗΣΗ

Σε κανονική λειτουργία, προτιμήστε να ενεργοποιείτε ή να απενεργοποιείτε την αντλία μέσω της ψηφιακής εισόδου DI1 ή DI2 με EXT. OFF κι όχι μέσω της τάσης ηλεκτρικού δικτύου!



ΕΙΔΟΠΟΙΗΣΗ

Η τροφοδοσία τάσης 24 V DC θα είναι διαθέσιμη μόνο αφού διαμορφωθεί η αναλογική είσοδος AI1 ... AI4 σε ένα είδος χρήσης και έναν τύπο σήματος ή αφού διαμορφωθεί η ψηφιακή είσοδος DI1.

Προτεραιότητες της λειτουργίας υπεροδήγησης

Προτεραιότητα*	Λειτουργία
1	OFF, OFF εξωτερικά (δυναμική είσοδος), OFF εξωτερικά (σύστημα διαύλου)
2	ΜΕΓ., ΜΕΓ. εξωτερικά (δυναμική είσοδος), ΜΕΓ. εξωτερικά (σύστημα διαύλου)
3	ΕΛΑΧ., ΕΛΑΧ. εξωτερικά (δυναμική είσοδος), ΕΛΑΧ. εξωτερικά (σύστημα διαύλου)
4	ΧΕΙΡΟΚΙΝΗΤΑ, ΧΕΙΡΟΚΙΝΗΤΑ εξωτερικά (δυναμική είσοδος)

Πίν. 43: Προτεραιότητες της λειτουργίας υπεροδήγησης

* Προτεραιότητα 1 = μέγιστη προτεραιότητα

Προτεραιότητα φραγής πλήκτρων

Προτεραιότητα*	Λειτουργία
1	Η φραγή πλήκτρων στην ψηφιακή είσοδο ενεργή
2	Η φραγή πλήκτρων μέσω του μενού και των πλήκτρων ενεργή
3	Φραγή πλήκτρων: ανενεργή

Πίν. 44: Προτεραιότητα φραγής πλήκτρων

* Προτεραιότητα 1 = μέγιστη προτεραιότητα

Προτεραιότητες εναλλαγής θέρμανσης/ψύξης μέσω δυαδικής εισόδου

Προτεραιότητα*	Λειτουργία
1	Ψύξη
2	Θέρμανση

Πίν. 45: Προτεραιότητες εναλλαγής θέρμανσης/ψύξης μέσω δυαδικής εισόδου

* Προτεραιότητα 1 = μέγιστη προτεραιότητα

13.5 Χρήση και λειτουργία των αναλογικών εισόδων AI1 ... AI4

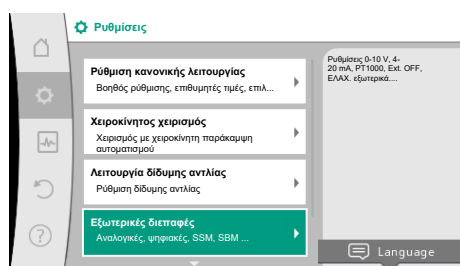


Fig. 66: Εξωτερικές διεπαφές

Οι αναλογικές εισοδοί μπορούν να χρησιμοποιηθούν για την καταχώριση επιθυμητής τιμής ή πραγματικής τιμής. Η αντιστοιχία των προδιαγραφών επιθυμητής και πραγματικής τιμής παραμετροποιείται ελεύθερα.

Μέσω των μενού "Ρύθμιση αναλογικής εισόδου AI1" ... "Λειτουργία αναλογικής εισόδου AI4" ρυθμίζονται οι αντιστοιχίες στο είδος χρήσης (δότης επιθυμητής τιμής, αισθητήρας διαφορικής πίεσης, εξωτερικός αισθητήρας, ...), στον τύπο σήματος (0 - 10 V, 0 - 20 mA, ...) και στα αντίστοιχα σήματα/τιμές. Επιπρόσθετα, μπορούν να ληφθούν πληροφορίες για τις τρέχουσες ρυθμίσεις.

Ανάλογα με το επιλεγμένο είδος ρύθμισης της αντλίας, η αναλογική είσοδος είναι προκαθορισμένη για το απαιτούμενο σήμα.

Στο μενού "Ρυθμίσεις" επιλέξτε διαδοχικά

1. "Εξωτερικές διεπαφές"
2. "Ρύθμιση αναλογικής εισόδου AI1" ... "Ρύθμιση αναλογικής εισόδου AI2".

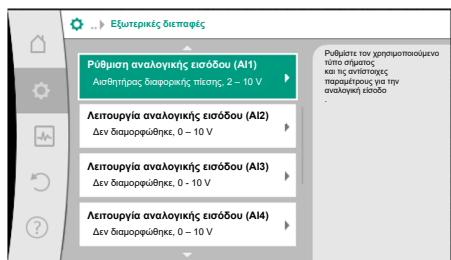


Fig. 67: Λειτουργία αναλογικής εισόδου



ΕΙΔΟΠΟΙΗΣΗ

Στην εργοστασιακή ρύθμιση ο αισθητήρας διαφορικής πίεσης της Stratos GIGA2.0-I/-D είναι προδιαμορφωμένος σε 2 ... 10 V. Στη Stratos GIGA2.0-I/-D ... R1 δεν έχει διαμορφωθεί εργοστασιακά καμία αναλογική είσοδος.

Παράδειγμα: Ρύθμιση ενός εξωτερικού δότη επιθυμητής τιμής για Δp-v

Μετά την επιλογή μιας δυνατότητας "Ρύθμιση αναλογικής εισόδου (AI1)" ... "Ρύθμιση αναλογικής εισόδου (AI4)", επιλέξτε τον παρακάτω προσδιορισμό ή τη ρύθμιση:

Ρύθμιση	Λειτουργία εισόδου ελέγχου AI1 ... AI4
Επισκόπηση αναλογικής εισόδου	Επισκόπηση των ρυθμίσεων της συγκεκριμένης αναλογικής εισόδου, για παράδειγμα: <ul style="list-style-type: none"> • Είδος χρήσης: Δότης επιθυμητής τιμής • Τύπος σήματος: 2 ... 10 V
Ρύθμιση αναλογικής εισόδου.	Ρύθμιση του είδους χρήσης, του τύπου σήματος και του αντίστοιχου σήματος/τιμής

Πίν. 46: Ρύθμιση αναλογικής εισόδου AI1 ... AI4

Στην "Επισκόπηση αναλογικής εισόδου", μπορούν να κληθούν πληροφορίες για τις τρέχουσες ρυθμίσεις.

Στο "Ρύθμιση αναλογικής εισόδου" καθορίζονται το είδος χρήσης, ο τύπος σήματος και οι αντιστοιχίσεις σημάτων/τιμών.

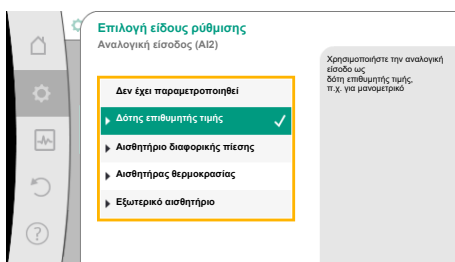


Fig. 68: Διάλογος ρύθμισης δότη επιθυμητής τιμής

Είδος χρήσης	Λειτουργία
Δεν έχει παραμετροποιηθεί	Αυτή η αναλογική είσοδος δεν χρησιμοποιείται. Δεν απαιτείται καμία ρύθμιση
Δότης επιθυμητής τιμής	Χρησιμοποιήστε την αναλογική είσοδο ως δότη επιθυμητής τιμής. Για παράδειγμα για το μανομετρικό.
Αισθητήριο διαφορικής πίεσης	Χρησιμοποιήστε την αναλογική είσοδο ως είσοδο πραγματικής τιμής για τον αισθητήρα διαφορικής πίεσης. Για παράδειγμα για το σύστημα ρύθμισης δυσμενούς σημείου.
Αισθητήρας θερμοκρασίας	Χρησιμοποιήστε την αναλογική είσοδο ως είσοδο πραγματικής τιμής για τον αισθητήρα θερμοκρασίας. Για παράδειγμα για το είδος ρύθμισης T-const.
Εξωτερικό αισθητήριο	Χρησιμοποιήστε την αναλογική είσοδο ως είσοδο πραγματικής τιμής για το σύστημα ρύθμισης PID.

Πίν. 47: Είδη χρήσης

Μπορούν να επιλεγούν οι παρακάτω θέσεις αισθητήρων:

- **Φλάντζα αντλίας:** Τα σημεία μέτρησης διαφοράς πίεσης βρίσκονται στις διατρήσεις στις φλάντζες της αντλίας στην πλευρά πίεσης και αναρρόφησης. Αυτή η θέση αισθητήρα επιτρέπει μια διόρθωση της φλάντζας.
- **Θέση που συμμορφώνεται με πρότυπο:** Τα σημεία μέτρησης διαφοράς πίεσης βρίσκονται στη σωλήνωση πριν και μετά την αντλία στην πλευρά πίεσης και αναρρόφησης σε μια απόσταση προς την αντλία. Αυτή η θέση αισθητήρα **δεν** επιτρέπει διόρθωση της φλάντζας.
- **Διαφορετική θέση:** Προορίζεται για το σύστημα ρύθμισης δυσμενούς σημείου σε ένα απομακρυσμένο σημείο της εγκατάστασης. Ένας πρόσθετος αισθητήρας διαφορικής πίεσης για τον προσδιορισμό του μανομετρικού και της ταχύτητας ροής της αντλίας μπορεί να συνδεθεί στη φλάντζα της αντλίας ή στη θέση που συμμορφώνεται με πρότυπο. Αυτή η θέση αισθητήρα **δεν** επιτρέπει διόρθωση της φλάντζας.

Ανάλογα με το είδος χρήσης διατίθενται οι παρακάτω τύποι σήματος:

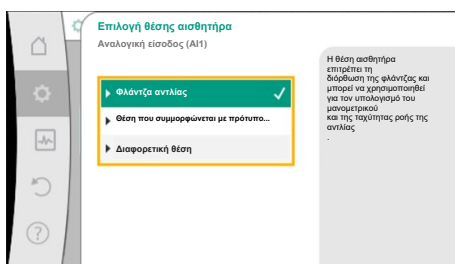


Fig. 69: Επιλογή θέσης αισθητήρα

Είδος χρήσης	Τύπος σήματος
Δότης επιθυμητής τιμής	<ul style="list-style-type: none"> • 0 ... 10 V, 2 ... 10 V • 0 ... 20 mA, 4 ... 20 mA
Αισθητήρας διαφορικής πίεσης	<ul style="list-style-type: none"> • 0 ... 10 V, 2 ... 10 V • 0 ... 20 mA, 4 ... 20 mA
Αισθητήρας θερμοκρασίας	<ul style="list-style-type: none"> • PT1000 (μόνο σε AI3 και AI4) • 0 ... 10 V, 2 ... 10 V • 0 ... 20 mA, 4 ... 20 mA
Εξωτερικός αισθητήρας	<ul style="list-style-type: none"> • 0 ... 10 V, 2 ... 10 V • 0 ... 20 mA, 4 ... 20 mA

Πίν. 48: Τύποι σήματος

Παράδειγμα δότη επιθυμητής τιμής

Για το είδος χρήσης "Δότης επιθυμητής τιμής" διατίθενται οι παρακάτω τύποι σήματος:

Τύποι σήματος δότη επιθυμητής τιμής:

0 ... 10 V: Εύρος τάσης 0 – 10 V για τη μετάδοση των επιθυμητών τιμών.

2 ... 10 V: Εύρος τάσης 2 – 10 V για τη μετάδοση των επιθυμητών τιμών. Σε μία τάση κάτω των 2 V αναγνωρίζεται κοπή καλωδίου.

0 ... 20 mA: Ένταση ρεύματος 0 – 20 mA για τη μετάδοση των επιθυμητών τιμών.

4 ... 20 mA: Ένταση ρεύματος 4 – 20 mA για τη μετάδοση των επιθυμητών τιμών. Σε μία ένταση ρεύματος κάτω των 4 mA αναγνωρίζεται κοπή καλωδίου.



ΕΙΔΟΠΟΙΗΣΗ

Στην αναγνώριση θραύσης καλωδίου ενεργοποιείται μια εφεδρική επιθυμητή τιμή.

Στους τύπους σήματος "0 – 10 V" και "0 – 20 mA" μπορεί να ενεργοποιηθεί προαιρετικά ένα παραμετροποιήσιμο κατώφλι (βλέπε παραμετροποίηση δότη επιθυμητής τιμής).

Παραμετροποίηση δότη επιθυμητής τιμής



ΕΙΔΟΠΟΙΗΣΗ

Όταν σε μια αναλογική είσοδο χρησιμοποιείται ένα εξωτερικό σήμα ως πηγή επιθυμητής τιμής, πρέπει η επιθυμητή τιμή να συνδεθεί στο αναλογικό σήμα.

Η σύνδεση πρέπει να γίνει στο συναφές μενού του επεξεργαστή για τη συγκεκριμένη επιθυμητή τιμή.

Τροφοδοσία τάσης 24 V DC στην αναλογική είσοδο



ΕΙΔΟΠΟΙΗΣΗ

Μόνο αφού διαμορφωθεί η αναλογική είσοδος AI1, AI2, AI3 ή AI4 σε ένα είδος χρήσης και έναν τύπο σήματος, είναι διαθέσιμη η Τροφοδοσία τάσης 24 V DC.

Η χρήση ενός εξωτερικού σήματος στην αναλογική είσοδο ως πηγή επιθυμητής τιμής απαιτεί τη σύνδεση της επιθυμητής τιμής στο αναλογικό σήμα:

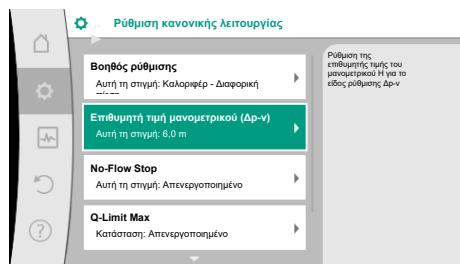


Fig. 70: Επεξεργαστής επιθυμητών τιμών

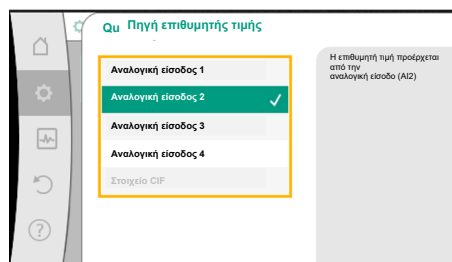


Fig. 71: Πηγή επιθυμητής τιμής

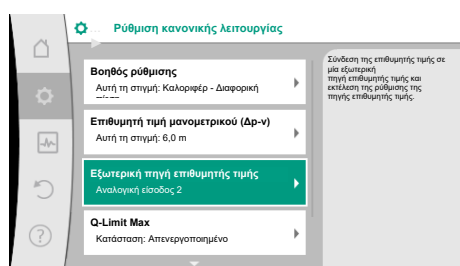



Fig. 72: Εξωτερική πηγή επιθυμητής τιμής

Στο μενού  "Ρυθμίσεις"

1. επιλέξτε "Ρύθμιση κανονικής λειτουργίας".
Ο επεξεργαστής επιθυμητής τιμής δείχνει, σε σχέση με το επιλεγμένο είδος ρύθμισης, τη ρυθμισμένη επιθυμητή τιμή (επιθυμητή τιμή μονομετρικού Δρ-ν, επιθυμητή τιμή θερμοκρασίας T-c, ...).
2. Επιλέξτε τον επεξεργαστή επιθυμητής τιμής και πατήστε το κουμπί χειρισμού.
3. Πατήστε το πλήκτρο Πλαίσιο  και επιλέξτε "Επιθυμητή τιμή εξωτερικής πηγής".

Επιλογή πιθανών επιθυμητών τιμών:



ΕΙΔΟΠΟΙΗΣΗ

Όταν επιλέγεται μία αναλογική είσοδος ως πηγή επιθυμητής τιμής, το είδος χρήσης όμως για παράδειγμα ως "Δεν έχει παραμετροποιηθεί" ή ως είσοδος πραγματικής τιμής, τότε η αντλία εμφανίζει μια προειδοποίηση παραμετροποίησης.

Η τιμή απόκλισης γίνεται αποδεκτή ως επιθυμητή τιμή.


Θα πρέπει είτε να επιλεγεί μια άλλη πηγή είτε να παραμετροποιηθεί η πηγή ως πηγή επιθυμητής τιμής.



ΕΙΔΟΠΟΙΗΣΗ

Μετά την επιλογή μιας εξωτερικής πηγής συνδέεται η επιθυμητή τιμή σε αυτή την εξωτερική πηγή και δε μπορεί πλέον να αλλάξει στον επεξεργαστή επιθυμητής τιμής ή στο Homescreen.

Αυτή η σύνδεση μπορεί να αφαιρεθεί μόνο στο συναφές μενού του επεξεργαστή επιθυμητής τιμής (όπως περιγράφεται παραπάνω) ή στο μενού "Εξωτερικός δότης επιθυμητής τιμής". Η πηγή επιθυμητής τιμής θα πρέπει να ρυθμιστεί πάλι στο "Εσωτερική επιθυμητή τιμή".

Η σύνδεση μεταξύ εξωτερικής πηγής και επιθυμητής τιμής επισημαίνεται στο  Homescreen, καθώς και στον επεξεργαστή επιθυμητής τιμής με **μπλε**. Η λυχνία LED κατάστασης ανάβει επίσης μπλε.

Μετά την επιλογή μιας εξωτερικής πηγής, διατίθεται το μενού "Εξωτερική πηγή επιθυμητής τιμής", για να γίνει η παραμετροποίηση της εξωτερικής πηγής.

Επιλέξτε στο μενού  "Ρυθμίσεις" τα ακόλουθα:

1. "Ρύθμιση κανονικής λειτουργίας"
2. "Εξωτερική πηγή επιθυμητής τιμής"

Εφικτή επιλογή:

Ρύθμιση εισόδου για εξωτερική επιθυμητή τιμή

Επιλογή επιθυμητής τιμής

Ρύθμιση πηγής επιθυμητής τιμής

Εφεδρική επιθυμητή τιμή σε περίπτωση κοπής καλωδίου

Πίν. 49: Ρύθμιση εισόδου για εξωτερική επιθυμητή τιμή

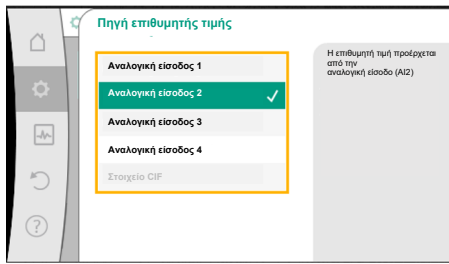


Fig. 73: Πηγή επιθυμητής τιμής

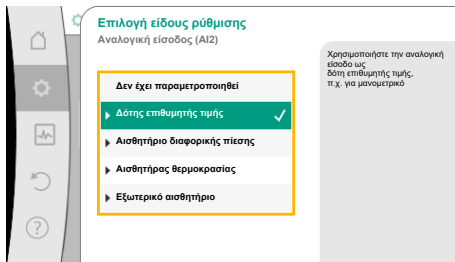


Fig. 74: Διάλογος ρύθμισης

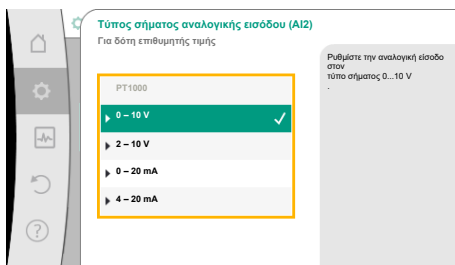


Fig. 75: Τύπος σήματος

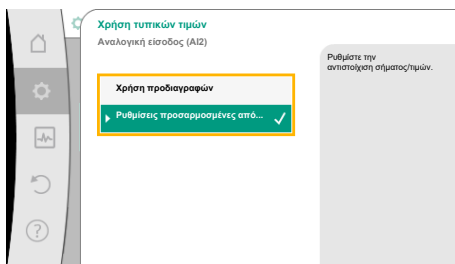


Fig. 76: Χρήση τυπικών τιμών

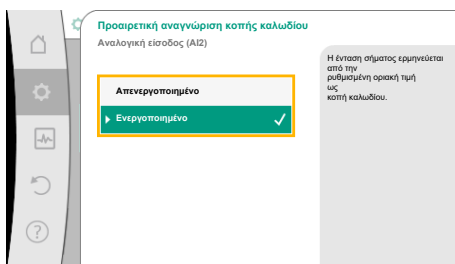


Fig. 77: Προαιρετική αναγνώριση κοπής καλωδίου

Στην επιλογή "Επιλογή επιθυμητής τιμής" μπορεί να αλλάξει η πηγή επιθυμητής τιμής. Όταν μια αναλογική είσοδος εξυπηρετεί ως πηγή, πρέπει να παραμετροποιηθεί η πηγή επιθυμητής τιμής. Επιλέξτε γι' αυτό το λόγο "Ρύθμιση πηγής επιθυμητής τιμής".

Ρύθμιση εισόδου για εξωτερική επιθυμητή τιμή

Επιλογή επιθυμητής τιμής
Ρύθμιση πηγής επιθυμητής τιμής
 Εφεδρική επιθυμητή τιμή σε περίπτωση κοπής καλωδίου

Πίν. 50: Ρύθμιση εισόδου για εξωτερική επιθυμητή τιμή
 Πιθανές επιλογές για ρυθμιζόμενα είδη χρήσης:
 Επιλέξτε ως πηγή επιθυμητής τιμής "Δότης επιθυμητής τιμής".



ΕΙΔΟΠΟΙΗΣΗ

Όταν στο μενού "Επιλογή είδους ρύθμισης" έχει ήδη ρυθμιστεί ένα άλλο είδος χρήσης ως "Δεν έχει παραμετροποιηθεί", ελέγξτε, εάν η αναλογική είσοδος χρησιμοποιείται ήδη για ένα άλλο είδος χρήσης. Αν χρειαστεί θα πρέπει να επιλεγεί μια διαφορετική πηγή.

Μετά την επιλογή του είδους χρήσης επιλέξτε τον "Τύπο σήματος":
 Μετά την επιλογή του τύπου σήματος καθορίζεται, πως θα χρησιμοποιηθούν οι στάνταρ τιμές:

Με "Χρήση προδιαγραφών" χρησιμοποιούνται καθορισμένα στάνταρ για τη μετάδοση του σήματος. Έπειτα ολοκληρώνεται η ρύθμιση της αναλογικής εισόδου ως δότης επιθυμητής τιμής.

Σβηστή:	1,0 V
Αναμμένη:	2,0 V
Ελαχ.:	3,0 V
Μέγ.:	10,0 V

Πίν. 51: Στάνταρ αντιστοίχιση σήματος
 Με την επιλογή "Ρύθμιση χρήστη" πρέπει να πραγματοποιηθούν οι ακόλουθες ρυθμίσεις: Στους τύπους σήματος "0 - 10 V" και "0 - 20 mA" μπορεί να ενεργοποιηθεί προαιρετικά ένα παραμετροποιήσιμο κατώφλι.

Όταν επιλεγεί "Απενεργοποιημένο", δεν πραγματοποιείται αναγνώριση θραύσης καλωδίου. Η συμπεριφορά της αναλογικής εισόδου πραγματοποιείται σύμφωνα με τις τιμές κατωφλίου της τυπικής συσχέτισης σημάτων.
 Όταν επιλεγεί "Ενεργοποιημένο", η αναγνώριση θραύσης καλωδίου πραγματοποιείται μόνο κάτω από μια οριακή τιμή, που πρέπει να ρυθμιστεί.

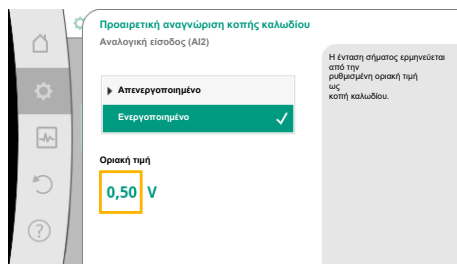


Fig. 78: Οριακή τιμή κοπής καλωδίου

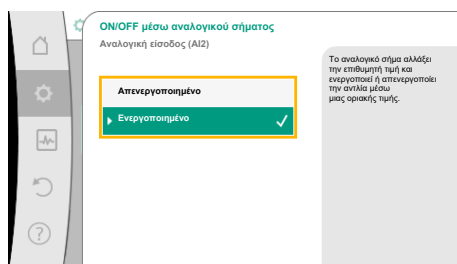


Fig. 79: ON/OFF μέσω αναλογικού σήματος

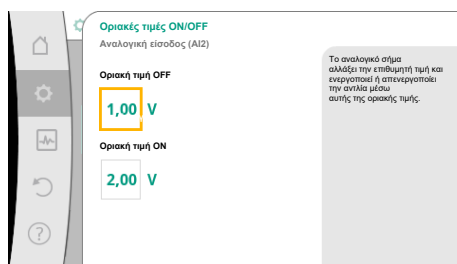


Fig. 80: Οριακές τιμές για τον έλεγχο ON/OFF μέσω αναλογικών σημάτων

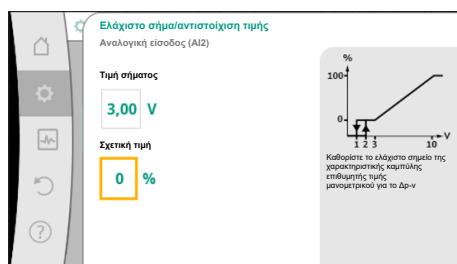


Fig. 81: Ελάχιστο σήμα/αντιστοιχία τιμής

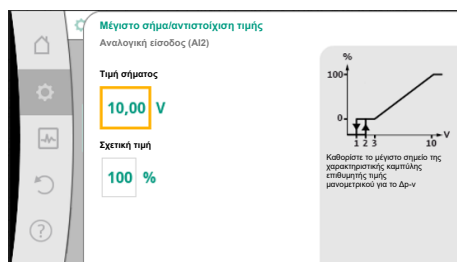


Fig. 82: Μέγιστο σήμα/αντιστοιχία τιμής

Με τη στρέψη του κουμπιού χειρισμού επιλέγετε την οριακή τιμή για την κοπή καλωδίου και με το πάτημα επιβεβαιώνετε.

Στο επόμενο βήμα θα καθοριστεί, εάν

- το αναλογικό σήμα αλλάζει μόνο την επιθυμητή τιμή
- η αντλία ενεργοποιείται και απενεργοποιείται επιπρόσθετα μέσω του αναλογικού σήματος.

Η αλλαγή επιθυμητής τιμής μπορεί να γίνει μέσω των αναλογικών σημάτων, χωρίς να χρειαστεί να ενεργοποιηθεί ή απενεργοποιηθεί η αντλία μέσω των σημάτων. Σε αυτήν την περίπτωση επιλέγετε "Απενεργοποιημένο".

Εάν είναι ενεργοποιημένη η λειτουργία "ON/OFF", πρέπει να καθοριστούν οι οριακές τιμές για την ενεργοποίηση και απενεργοποίηση.

Έπειτα θα γίνει μια αντιστοιχία του σήματος/τιμής ΕΛΑΧ. και του σήματος/τιμής ΜΕΓ.

Για τη μετάδοση των τιμών αναλογικών σημάτων στις επιθυμητές τιμές καθορίζεται εδώ η ράμπα μετάδοσης. Εδώ αναφέρονται τα ελάχιστα και μέγιστα σημεία στήριξης της χαρακτηριστικής καμπύλης και οι αντίστοιχες επιθυμητές τιμές (Σήμα ΕΛΑΧ./αντιστοιχία τιμής και Σήμα ΜΕΓ./αντιστοιχία τιμής).

Η τιμή για το σήμα Min περιγράφει την κατώτερη τιμή του σήματος της ράμπας μετάδοσης για την σχετιζόμενη τιμή 0 %. Στο παρόν παράδειγμα η κατώτερη τιμή σήματος είναι στα 3 V.

Η τιμή για το σήμα Max περιγράφει την ανώτερη τιμή του σήματος της ράμπας μετάδοσης για την σχετιζόμενη τιμή 100 %. Στο παρόν παράδειγμα η ανώτερη τιμή σήματος είναι στα 10 V.

Όταν γίνουν όλες οι αντιστοιχίσεις σήματος/τιμής, ολοκληρώνεται η ρύθμιση της αναλογικής πηγής επιθυμητής τιμής.

Ανοίγει ένας επεξεργαστής για τη ρύθμιση της τιμής αντικατάστασης σε περίπτωση κοπής καλωδίου ή σε εσφαλμένη παραμετροποίηση της αναλογικής εισόδου.

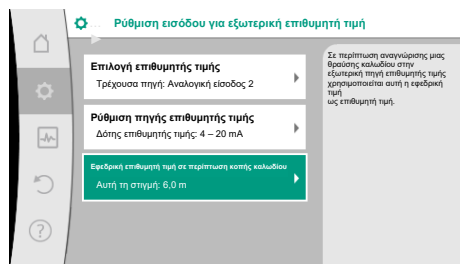


Fig. 83: Εφεδρική επιθυμητή τιμή σε περίπτωση κοπής καλωδίου

Επιλέξτε την εφεδρική επιθυμητή τιμή. Αυτή η επιθυμητή τιμή χρησιμοποιείται στην εξωτερική πηγή επιθυμητής τιμής μόλις αναγνωριστεί η θραύση καλωδίου.

Δότης πραγματικής τιμής

Ο δότης πραγματικής τιμής παρέχει:

- Τιμές αισθητήρα θερμοκρασίας για είδη ρύθμισης εξαρτώμενα από τη θερμοκρασία:
 - σταθερή θερμοκρασία
 - Διαφορική θερμοκρασία
 - Θερμοκρασία χώρου
- Τιμές αισθητήρα θερμοκρασίας για πρόσθετες λειτουργίες εξαρτώμενες από τη θερμοκρασία:
 - Καταγραφή ποσότητας θερμότητας/ψύχους
 - Αυτόματη εναλλαγή θέρμανσης/ψύξης
- Τιμές αισθητήρα διαφορικής πίεσης για:
 - Ρύθμιση διαφορικής πίεσης με καταγραφή δυσμενούς σημείου πραγματικής τιμής
- Τιμές αισθητήρα που καθορίζονται από τον χρήστη για:
 - Ρυθμιστής PID

Πιθανοί τύποι σήματος στην επιλογή της αναλογικής εισόδου ως είσοδος πραγματικής τιμής:

Τύποι σήματος δότη πραγματικής τιμής:

0 ... 10 V: Εύρος τάσης 0 – 10 V για μετάδοση τιμών μέτρησης.

2 ... 10 V: Εύρος τάσης 2 – 10 V για μετάδοση τιμών μέτρησης. Σε μία τάση κάτω των 2 V αναγνωρίζεται κοπή καλωδίου.

0 ... 20 mA: Ένταση ρεύματος 0 – 20 mA για τη μετάδοση των τιμών μέτρησης.

4 ... 20 mA: Ένταση ρεύματος 4 – 20 mA για τη μετάδοση των τιμών μέτρησης. Σε μία ένταση ρεύματος κάτω από 4 mA αναγνωρίζεται κοπή καλωδίου.

PT1000: Η αναλογική είσοδος αναλύει έναν αισθητήρα θερμοκρασίας PT1000.

Παραμετροποίηση δότη πραγματικής τιμής



ΕΙΔΟΠΟΙΗΣΗ

Η επιλογή της αναλογικής εισόδου ως σύνδεση για έναν αισθητήρα απαιτεί την απαραίτητη παραμετροποίηση της αναλογικής εισόδου.

Ανοίξτε πρώτα το μενού επισκόπησης, για να δείτε την τρέχουσα παραμετροποίηση και χρήση της αναλογικής εισόδου.

Γι' αυτό στο μενού  "Ρυθμίσεις"

1. "Εξωτερικές διεπαφές"
2. "Ρύθμιση αναλογικής εισόδου AI1" ... "Λειτουργία αναλογικής εισόδου AI4"
3. επιλέξτε "Επισκόπηση αναλογικής εισόδου".

Εμφανίζονται το είδος χρήσης, ο τύπος σήματος και άλλες ρυθμισμένες τιμές στην επιλεγμένη αναλογική είσοδο. Για να κάνετε ρυθμίσεις ή αλλαγές:

Στο μενού  "Ρυθμίσεις"

1. "Εξωτερικές διεπαφές"
2. "Ρύθμιση αναλογικής εισόδου AI1" ... "Λειτουργία αναλογικής εισόδου AI4"
3. επιλέξτε "Ρύθμιση αναλογικής εισόδου".

Πρώτα επιλέγετε το είδος ρύθμισης:

Ως είσοδος αισθητήρα επιλέξτε ένα από τα είδη χρήσης "Αισθητήρας διαφορικής πίεσης", "Αισθητήρας θερμοκρασίας" ή "Εξωτερικό αισθητήριο".

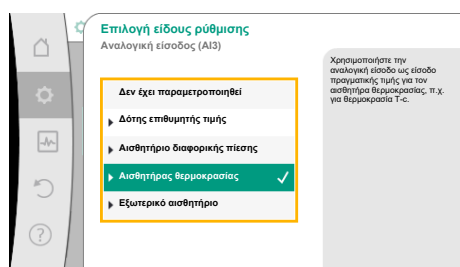


Fig. 84: Διάλογος ρύθμισης δότη πραγματικής τιμής



ΕΙΔΟΠΟΙΗΣΗ

Όταν στο μενού "Επιλογή είδους ρύθμισης" έχει ήδη ρυθμιστεί ένα άλλο είδος χρήσης ως "Δεν έχει παραμετροποιηθεί", ελέγξτε, εάν η αναλογική είσοδος χρησιμοποιείται ήδη για ένα άλλο είδος χρήσης. Αν χρειαστεί θα πρέπει να επιλεγεί μια διαφορετική πηγή.

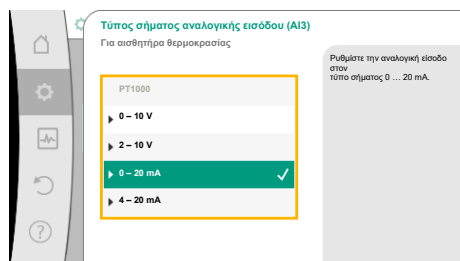


Fig. 85: Τύπος σήματος

Μετά την επιλογή του δότη πραγματικής τιμής, επιλέξτε τον "Τύπο σήματος":

Στην επιλογή του τύπου σήματος "PT1000" έχουν ολοκληρωθεί όλες οι ρυθμίσεις για την είσοδο αισθητήρα, όλοι οι υπόλοιποι τύποι σήματος απαιτούν περισσότερες ρυθμίσεις.

Για τη μετάδοση των τιμών αναλογικών σημάτων στις πραγματικές τιμές καθορίζεται εδώ η ράμπα μετάδοσης. Εδώ αναφέρεται το ελάχιστο και μέγιστο σημείο στήριξης της χαρακτηριστικής καμπύλης και οι αντίστοιχες πραγματικές τιμές (Σήμα ΕΛΑΧ./αντιστοίχιση τιμής και Σήμα ΜΕΓ./αντιστοίχιση τιμής).



ΕΙΔΟΠΟΙΗΣΗ

Εάν η αναλογική είσοδος έχει διαμορφωθεί στον τύπο σήματος PT1000 για αισθητήρα θερμοκρασίας, μπορεί να ρυθμιστεί ένας "συντελεστής διόρθωσης θερμοκρασίας" για να αντισταθμίσει την ηλεκτρική αντίσταση με μήκος καλωδίου αισθητήρα μεγαλύτερο από 3 m.

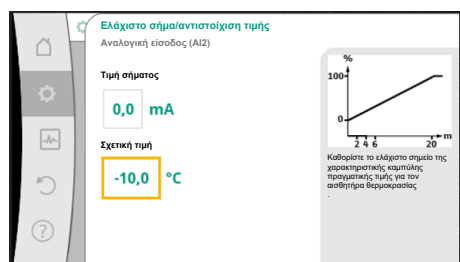


Fig. 86: Ελάχιστο σήμα/αντιστοίχιση τιμής δότη πραγματικής τιμής

Η τιμή για το σήμα Min περιγράφει την κατώτερη τιμή του σήματος της ράμπας μετάδοσης για την σχετιζόμενη τιμή 0 %. Αυτό αντιστοιχεί στο παρόν παράδειγμα σε 0,0 mA για -10 °C.

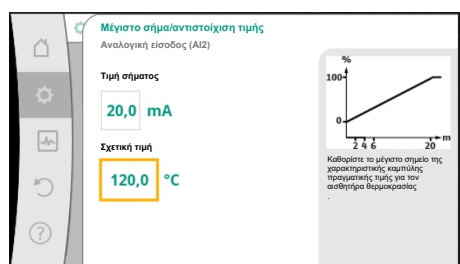


Fig. 87: Μέγιστο σήμα/αντιστοίχιση τιμής δότη πραγματικής τιμής

Με την καταχώριση του μέγιστου και ελάχιστου σημείου στήριξης της χαρακτηριστικής καμπύλης ολοκληρώνεται η καταχώριση.

Η τιμή για το σήμα Max περιγράφει την ανώτερη τιμή του σήματος της ράμπας μετάδοσης για την σχετιζόμενη τιμή 100 %. Αυτό αντιστοιχεί στο παρόν παράδειγμα σε 20,0 mA για 120 °C.



ΕΙΔΟΠΟΙΗΣΗ

Όταν επιλεγεί ο τύπος σήματος PT1000, υπάρχει η δυνατότητα, να ρυθμίσετε έναν συντελεστή διόρθωσης θερμοκρασίας για τη μετρημένη θερμοκρασία. Έτσι θα εξισορροπηθεί η ηλεκτρική αντίσταση ενός μακρού καλωδίου αισθητήρα.

Στο μενού "Ρυθμίσεις"

1. "Εξωτερικές διαπαφές"
2. "Ρύθμιση αναλογικής εισόδου AI1" ... "Λειτουργία αναλογικής εισόδου AI4"
3. επιλέξτε "Διόρθωση θερμοκρασίας" και ρυθμίστε τη διόρθωση θερμοκρασίας (Offset).



ΕΙΔΟΠΟΙΗΣΗ

Προαιρετικά και για την καλύτερη κατανόηση της λειτουργίας του συνδεδεμένου αισθητήρα γίνεται να αναφερθεί η θέση του αισθητήρα. Αυτή η ρυθμισμένη θέση δεν επηρεάζει τη λειτουργία ή τη χρήση του αισθητήρα.

Στο μενού  "Ρυθμίσεις"

1. "Εξωτερικές διεπαφές"
2. "Ρύθμιση αναλογικής εισόδου AI1" ... "Λειτουργία αναλογικής εισόδου AI4"
3. επιλέξτε "Θέση αισθητήρα".

Μπορείτε να επιλέξετε ανάμεσα στις ακόλουθες θέσεις:

- Αναλογική είσοδος 1
- Αναλογική είσοδος 2
- Αναλογική είσοδος 3
- Αναλογική είσοδος 4
- BMS (σύστημα διαχείρισης κτιρίου)
- Προσαγωγή
- Επιστροφή
- Πρωτεύον κύκλωμα 1
- Πρωτεύον κύκλωμα 2
- Δευτερεύον κύκλωμα 1
- Δευτερεύον κύκλωμα 2
- Μνήμη
- Χώρος

13.6 Χρήση και λειτουργία της διεπαφής Wilo Net

Το Wilo Net είναι ένα σύστημα διαύλου, με το οποίο επικοινωνούν έως και **21** προϊόντα της Wilo (συμμετέχοντες) μεταξύ τους. Σε αυτήν την περίπτωση, το Wilo-Smart Gateway αποτελεί συμμετέχοντα.

Χρήση σε περίπτωση:

- Δίδυμες αντλίες, αποτελούμενες από δύο συμμετέχοντες
- Multi-Flow Adaptation (κυκλοφορητής τροφοδοσίας συνδεδεμένος με δευτερεύουσες αντλίες)
- Απομακρυσμένη πρόσβαση μέσω Wilo-Smart Gateway

Τοπολογία διαύλου:

Η τοπολογία διαύλου αποτελείται από πολλούς συμμετέχοντες (αντλίες και Wilo-Smart Gateway), που είναι συνδεδεμένοι διαδοχικά. Οι συμμετέχοντες είναι συνδεδεμένοι μεταξύ τους με μια κοινή σωλήνωση.

Στα δύο άκρα της σωλήνωσης πρέπει να τερματίζεται ο δίαυλος. Αυτό θα γίνει στις δύο εξωτερικές αντλίες στο μενού αντλίας. Οι υπόλοιποι συμμετέχοντες **δεν** επιτρέπεται να έχουν ενεργοποιημένο τερματισμό.

Σε όλους τους συμμετέχοντες στον δίαυλο πρέπει να εκχωρηθεί μια προσωπική διεύθυνση (Wilo Net ID).

Αυτή η διεύθυνση ρυθμίζεται στο μενού αντλίας της εκάστοτε αντλίας.

Για να γίνει ο τερματισμός των αντλιών:

Στο μενού  "Ρυθμίσεις"

1. "Εξωτερικές διεπαφές"
2. "Ρύθμιση Wilo Net"
3. επιλέξτε "Τερματισμό Wilo Net".

Εφικτή επιλογή:

Τερματισμός Wilo Net	Περιγραφή
Ενεργοποιημένο	Ενεργοποιείται η αντίσταση απόληξης διαύλου της αντλίας. Όταν η αντλία είναι συνδεδεμένη στην άκρη της ηλεκτρικής γραμμής διαύλου, πρέπει να επιλεγεί "Ενεργοποιημένο".
Απενεργοποιημένο	Απενεργοποιείται η αντίσταση απόληξης διαύλου της αντλίας. Όταν η αντλία ΔΕΝ είναι συνδεδεμένη στην άκρη της ηλεκτρικής γραμμής διαύλου, πρέπει να επιλεγεί "Απενεργοποιημένο".

Μετά τον τερματισμό, γίνεται αντιστοίχιση μιας ατομικής διεύθυνσης Wilo Net στις αντλίες:

Στο μενού  "Ρυθμίσεις"

1. "Εξωτερικές διεπαφές"
2. "Ρύθμιση Wilo Net"

3. επιλέξτε "Διεύθυνση Wilo Net" και ταξινομήστε κάθε αντλία και διεύθυνση (1-21).

Παράδειγμα διδυμων αντλιών:

- Κεφαλή αντλίας αριστερά (I)
 - Τερματισμός Wilo Net: ON
 - Διεύθυνση Wilo Net: 1
- Κεφαλή αντλίας δεξιά (II)
 - Τερματισμός Wilo Net: ON
 - Διεύθυνση Wilo Net: 2

Παράδειγμα προσαρμογής Multi-Flow Adaptation με τέσσερις αντλίες:

- Πρωτεύουσα αντλία
 - Τερματισμός Wilo Net: ON
 - Διεύθυνση Wilo Net: 1
- Δευτερεύουσα αντλία 1:
 - Τερματισμός Wilo Net: OFF
 - Διεύθυνση Wilo Net: 2
- Δευτερεύουσα αντλία 2:
 - Τερματισμός Wilo Net: OFF
 - Διεύθυνση Wilo Net: 3
- Δευτερεύουσα αντλία 3:
 - Τερματισμός Wilo Net: ON
 - Διεύθυνση Wilo Net: 4



ΕΙΔΟΠΟΙΗΣΗ

Αν μια εγκατάσταση Multi-Flow Adaptation είναι κατασκευασμένη από δίδυμες αντλίες, λάβετε υπόψη ότι μπορούν να επικοινωνούν μεταξύ τους έως 5 δίδυμες αντλίες μέσω του Wilo Net σε σύνδεση MFA. Επιπρόσθετα στις 5 δίδυμες αντλίες το μέγιστο μπορούν να προστεθούν έως 10 επιπλέον μεμονωμένες αντλίες στη σύνδεση.



ΕΙΔΟΠΟΙΗΣΗ

Για μια δίδυμη αντλία ως κύρια αντλία ή και δίδυμες αντλίες ως δευτερεύουσες αντλίες στη σύνδεση του Multi-Flow Adaptation πρέπει οπωσδήποτε πρώτα να έχει γίνει η αντίστοιχη διαμόρφωση. Μόνο στη συνέχεια να πραγματοποιήσετε όλες τις ρυθμίσεις για το Multi-Flow Adaptation στην οθόνη.

Περισσότερα παραδείγματα:

Η κύρια αντλία μιας εγκατάστασης Multi-Flow Adaptation αποτελείται από μία δίδυμη αντλία και ολόκληρη η εγκατάσταση πρέπει να παρακολουθείται απομακρυσμένα από μια πύλη.

- Κύρια δίδυμη αντλία = 2 συμμετέχοντες (π.χ. ID 1 και ID 2)
- Wilo-Smart Gateway = 1 συμμετέχων (π.χ. ID 21)

Απομένουν 18 αντλίες το μέγιστο στη δευτερεύουσα πλευρά της εγκατάστασης MFA (ID 3 ... 20).

Στις ρυθμίσεις Wilo Net εμφανίζεται ο χώρος διευθύνσεων Wilo Net ID από 1 ... 126 ως ρυθμιζόμενος.

Για μια λειτουργική σύνδεση Wilo Net μεταξύ αντλιών και παρελκομένων υπάρχει ωστόσο διαθέσιμος μόνο ο χώρος διευθύνσεων ID από 1 έως 21. Αντίστοιχα μπορούν να επικοινωνούν στο Wilo Net έως και 21 συμμετέχοντες.

Αν υπάρχουν μεγαλύτερα ID, οι συμμετέχοντες Wilo Net με τα υψηλότερα ID δεν επικοινωνούν σωστά με τους άλλους συμμετέχοντες.

Το μικρότερο "δίκτυο επικοινωνίας" Wilo Net αποτελείται από δύο συμμετέχοντες (π.χ. σε δίδυμες αντλίες ή σε δύο μεμονωμένες αντλίες ως δίδυμες αντλίες). Περισσότερο λειτουργούν οι συμμετέχοντες με ID 1 και ID 2. Οποιοσδήποτε άλλος συνδυασμός από ID 1-21 είναι ωστόσο δυνατός, αρκεί να μη διαφέρουν τα δύο ID.

13.7 Ρύθμιση της διεπαφής Bluetooth στοιχείο BT Wilo-Smart Connect

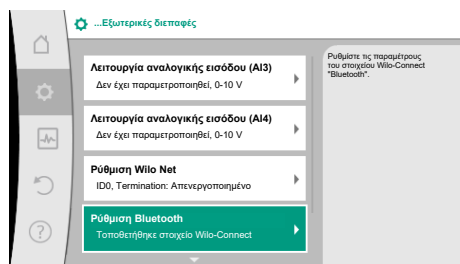


Fig. 88: Ρύθμιση διεπαφής Bluetooth

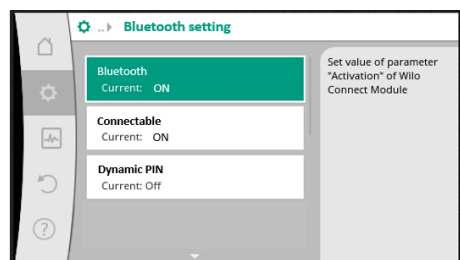


Fig. 89: Διεπαφή Bluetooth

Μόλις το στοιχείο BT Wilo-Smart Connect τοποθετηθεί στη διεπαφή Wilo-Connectivity Interface, εμφανίζεται στην οθόνη το μενού "Ρυθμίσεις – Εξωτερικές διεπαφές – Ρύθμιση Bluetooth"

Είναι δυνατές οι ακόλουθες ρυθμίσεις (Fig. 89):

- **Bluetooth:** Το σήμα Bluetooth του στοιχείου BT Wilo-Smart Connect μπορεί να ενεργοποιηθεί και να απενεργοποιηθεί.
- **Connectable:** Επιτρέπεται η σύνδεση Bluetooth μεταξύ της αντλίας και μιας φορητής συσκευής με την εφαρμογή Wilo-Smart Connect (ON). Δεν επιτρέπεται η σύνδεση Bluetooth μεταξύ της αντλίας και μιας φορητής συσκευής με την εφαρμογή Wilo-Smart Connect (OFF).
- **Dynamic PIN:** Εάν πραγματοποιηθεί σύνδεση με την αντλία με μια φορητή συσκευή με την εφαρμογή Wilo-Smart Connect, εμφανίζεται ένα PIN στην οθόνη. Αυτό το PIN πρέπει να εισαχθεί στην εφαρμογή για τη δημιουργία τη σύνδεσης.

Με το "Dynamic PIN" υπάρχουν δύο PIN προς επιλογή:

- **OFF:** Κάθε φορά που πραγματοποιείται σύνδεση, εμφανίζονται στην οθόνη τα τέσσερα τελευταία ψηφία του σειριακού αριθμού S/N του στοιχείου BT Wilo-Smart Connect. Ο αριθμός S/N είναι τυπωμένος στην πινακίδα στοιχείων του στοιχείου BT Wilo-Smart Connect. Αυτό ονομάζεται "στατικό PIN".
- **ON:** Για κάθε σύνδεση δημιουργείται δυναμικά ένα νέο PIN και εμφανίζεται στην οθόνη.

Εάν δεν εμφανίζεται το στοιχείο μενού "Ρύθμιση Bluetooth" παρά την εισαγωγή του στοιχείου BT Wilo-Smart Connect, ελέγξτε την οθόνη LED στο στοιχείο. Με τη βοήθεια των οδηγιών χειρισμού του στοιχείου BT Wilo-Smart Connect αναλύστε το σφάλμα.



ΕΙΔΟΠΟΙΗΣΗ

Το μενού "Bluetooth setting" εμφανίζεται μόνο στα Αγγλικά.

13.8 Χρήση και λειτουργία των στοιχείων CIF

Ανάλογα με τον συνδεδεμένο τύπο στοιχείου CIF εμφανίζεται ένα αντίστοιχο μενού ρύθμισης στο μενού:



"Ρυθμίσεις"

1. "Εξωτερικές διεπαφές".

Οι αντίστοιχες ρυθμίσεις περιγράφονται στην οθόνη και στην τεκμηρίωση του στοιχείου CIF.

14 Ρυθμίσεις συσκευών

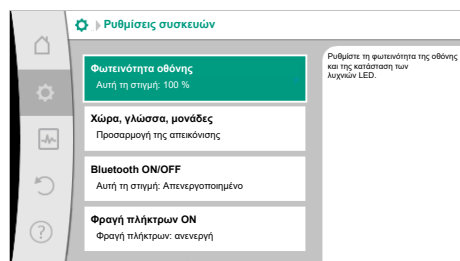


Fig. 90: Ρυθμίσεις συσκευών

14.1 Φωτεινότητα οθόνης



Στο "Ρυθμίσεις"

1. "Ρύθμιση συσκευής"

2. "Φωτεινότητα οθόνης"
μπορεί να αλλάξει η φωτεινότητα της οθόνης. Η τιμή της φωτεινότητας αναγράφεται σε ποσοστά. 100 % φωτεινότητα αντιστοιχεί στο μέγιστο δυνατό, 5 % φωτεινότητα στην ελάχιστη δυνατή φωτεινότητα.

14.2 Χώρα, γλώσσα, μονάδα

Στις  "Ρυθμίσεις"

1. "Ρύθμιση συσκευής"
2. "Χώρα, γλώσσα, μονάδες"
μπορούν να ρυθμιστούν

- η χώρα
- η γλώσσα και
- οι μονάδες φυσικών τιμών.

Η επιλογή της χώρας οδηγεί στην προρύθμιση της γλώσσας, των φυσικών μονάδων και δίνει τη δυνατότητα στο βοηθητικό σύστημα, να καλέσει τα σωστά στοιχεία επαφών από το τοπικό Τμήμα Εξυπηρέτησης Πελατών.

Διατίθενται πάνω από 60 χώρες και 26 γλώσσες.

Δυνατότητες επιλογής των μονάδων:

Μονάδες	Περιγραφή
m, m ³ /h	Απεικόνιση των φυσικών τιμών σε μονάδες SI. Εξαιρέση: • Ταχύτητα ροής σε m ³ /h • Μανομετρικό σε m
kPa, m ³ /h	Απεικόνιση του μανομετρικού ύψους σε kPa και της ταχύτητας ροής σε m ³ /h
kPa, l/s	Απεικόνιση του μανομετρικού ύψους σε kPa και της ταχύτητας ροής σε l/s
ft, USGPM	Απεικόνιση των φυσικών τιμών σε μονάδες US

Πίν. 52: Μονάδες



ΕΙΔΟΠΟΙΗΣΗ

Οι μονάδες είναι εργοστασιακά ρυθμισμένες σε m, m³/h.

14.3 Bluetooth ON/OFF

Στις  "Ρυθμίσεις"

1. "Ρύθμιση συσκευής"
2. "Bluetooth On/Off"
μπορεί το Bluetooth να ενεργοποιηθεί ή να απενεργοποιηθεί. Όταν είναι ενεργοποιημένο το Bluetooth, η αντλία μπορεί να συνδεθεί με άλλες συσκευές Bluetooth (π.χ. Smartphone με εφαρμογή Wilo-Assistant-App και τη συμπεριλαμβανόμενη λειτουργία Smart Connect).



ΕΙΔΟΠΟΙΗΣΗ



Όταν είναι τοποθετημένο το στοιχείο Wilo-Smart Connect BT, ενεργοποιείται το Bluetooth.

14.4 Φραγή πλήκτρων ON

Η φραγή πλήκτρων αποτρέπει τη μετατόπιση των ρυθμισμένων παραμέτρων αντλίας από μη εξουσιοδοτημένα άτομα.

Στις  "Ρυθμίσεις"

1. "Ρύθμιση συσκευής"
2. "Φραγή πλήκτρων On"
μπορεί να ενεργοποιηθεί η φραγή πλήκτρων.

Το ταυτόχρονο πάτημα του πλήκτρου (> 5 Δευτερόλεπτα) "Πίσω"  και του "Πλήκτρου Πλαίσιο"  απενεργοποιεί τη φραγή πλήκτρων.



ΕΙΔΟΠΟΙΗΣΗ

Μια φραγή πλήκτρων μπορεί να ενεργοποιηθεί επίσης από τις ψηφιακές εισόδους DI1 και DI2 (βλέπε κεφάλαιο "Χρήση και λειτουργία των ψηφιακών εισόδων ελέγχου DI1 και DI2" [► 86]).

Όταν η φραγή πλήκτρων έχει ενεργοποιηθεί από τις ψηφιακές εισόδους DI1 ή DI2, μπορεί η απενεργοποίηση να γίνει μόνο μέσω των ψηφιακών εισόδων! Δεν είναι δυνατός ο συνδυασμός πλήκτρων!

Όταν είναι ενεργοποιημένη η φραγή πλήκτρων συνεχίζουν να εμφανίζονται το Homescreen και οι ενδείξεις βλάβης, για να γίνεται η παρακολούθηση της αντλίας.

Η ενεργή φραγή πλήκτρων αναγνωρίζεται στο Homescreen από ένα σύμβολο κλειδιού



14.5 Πληροφορίες συσκευής

Στο "Ρυθμίσεις"

1. "Ρύθμιση συσκευής"
 2. "Πληροφορίες συσκευής"
- μπορούν να κληθούν πληροφορίες για το όνομα προϊόντος, τον αριθμό τεμαχίου και τον σειριακό αριθμό, καθώς και η έκδοση λογισμικού και υλικού.

14.6 Δοκιμαστική λειτουργία αντλιών

Για να αποτραπεί το μπλοκάρισμα της αντλίας, ρυθμίζεται η δοκιμαστική λειτουργία αντλιών στην αντλία. Μετά από ένα ρυθμισμένο χρονικό διάστημα η αντλία τίθεται σε λειτουργία και απενεργοποιείται πάλι μετά από λίγο.

Προϋπόθεση:

Για τη δοκιμαστική λειτουργία αντλιών δεν επιτρέπεται να διακοπεί η τάση ηλεκτρικού δικτύου.

ΠΡΟΣΟΧΗ

Μπλοκάρισμα της αντλίας λόγω μεγάλων διαστημάτων ακινητοποίησης!

Τα μεγάλα διαστήματα ακινητοποίησης ίσως οδηγήσουν στο μπλοκάρισμα της αντλίας. Μην απενεργοποιείτε τη δοκιμαστική λειτουργία αντλιών!

Μέσω του τηλεχειρισμού, της εντολής διαύλου, του OFF εξωτερικά της εισόδου ελέγχου ή του σήματος 0 ... 10 V οι απενεργοποιημένες αντλίες ενεργοποιούνται βραχυπρόθεσμα. Αποφεύγεται το μπλοκάρισμα μετά από μεγάλο χρονικό διάστημα αδράνειας.

Στο μενού "Ρυθμίσεις"

1. "Ρυθμίσεις συσκευών"
 2. "Δοκιμαστική λειτουργία αντλιών"
- μπορεί το χρονικό διάστημα για τη δοκιμαστική λειτουργία αντλιών να ρυθμιστεί ανάμεσα σε 2 και 72 ώρες. (Εργοστασιακή ρύθμιση: 24 h).
 - η δοκιμαστική λειτουργία αντλιών μπορεί να ενεργοποιηθεί και να απενεργοποιηθεί.



ΕΙΔΟΠΟΙΗΣΗ

Αν προβλέπεται αποσύνδεση του ηλεκτρικού δικτύου για μεγαλύτερο χρονικό διάστημα, η δοκιμαστική λειτουργία αντλιών πρέπει να διενεργηθεί από ένα εξωτερικό σύστημα ελέγχου με σύντομη ενεργοποίηση της τάσης ηλεκτρικού δικτύου.

Εδώ η αντλία πρέπει να έχει ενεργοποιηθεί πριν τη διακοπή της ηλεκτρικής τροφοδοσίας.

15 Διάγνωση και τιμές μέτρησης

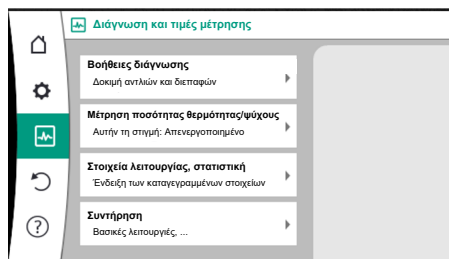


Fig. 91: Διάγνωση και τιμές μέτρησης

15.1 Βοήθειες διάγνωσης

Για να υποστηρίξετε την ανάλυση σφαλμάτων, προσφέρει η αντλία μαζί με τις ενδείξεις σφαλμάτων επιπλέον βοήθεια σε:

Οι βοήθειες διάγνωσης εξυπηρετούν στη διάγνωση και συντήρηση του ηλεκτρονικού συστήματος και των διεπαφών. Μαζί με την υδραυλική και ηλεκτρική επισκόπηση απεικονίζονται πληροφορίες για τις διεπαφές, πληροφορίες συσκευής και στοιχεία κατασκευαστών.

Στο μενού  "Διάγνωση και τιμές μέτρησης"

1. επιλέξτε "Βοήθειες διάγνωσης".

Στο μενού "Βοήθειες διάγνωσης" υπάρχουν λειτουργίες για τη διάγνωση και συντήρηση του ηλεκτρονικού συστήματος και των διεπαφών:

- Επισκόπηση υδραυλικών στοιχείων
- Επισκόπηση ηλεκτρικών στοιχείων
- Επισκόπηση των αναλογικών εισόδων AI1 ... AI4
- Υποχρεωτικό σύστημα ελέγχου SSM/SBM (βλέπε και κεφάλαιο "Θέσεις επικοινωνίας: Ρυθμίσεις και λειτουργία" [► 83])
- Πληροφορίες συσκευής (π.χ. Έκδοση υλικού και λογισμικού, τύπος αντλίας, όνομα αντλίας, σειριακός αριθμός)
- Στοιχεία επικοινωνίας της WIL0 SE

15.2 Καταγραφή ποσότητας θερμότητας/ψύχους

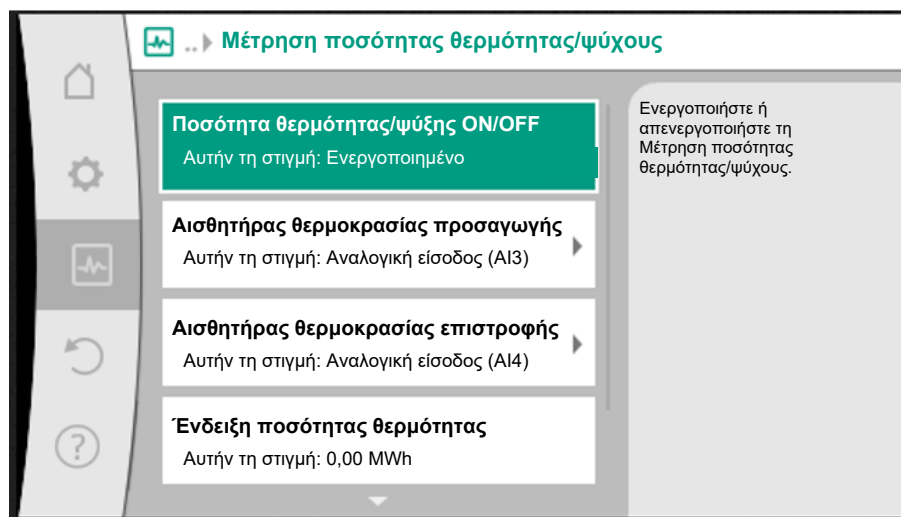


Fig. 92: Καταγραφή ποσότητας θερμότητας/ψύχους

Η ποσότητα θερμότητας/ψύχους καταγράφεται με την καταγραφή της ταχύτητα ροής στην αντλία και την καταγραφή της θερμοκρασίας στην προσαγωγή ή στην επιστροφή.

Για την καταγραφή της θερμοκρασίας πρέπει να συνδεθούν δύο αισθητήρες θερμοκρασίας στην αντλία μέσω των αναλογικών εισόδων. Πρέπει να τοποθετηθούν στην προσαγωγή και στην επιστροφή.

Ανάλογα με τη χρήση καταγράφεται ξεχωριστά η ποσότητα θερμότητας και ψύχους.



ΕΙΔΟΠΟΙΗΣΗ

Στη Stratos GIGA2.0 ο αισθητήρας διαφορικής πίεσης είναι διαμορφωμένος εργοστασιακά στο AI1 για την εξακρίβωση της ταχύτητας ροής. Στη Stratos GIGA2.0 ... R1 πρέπει να τοποθετηθεί και να διαμορφωθεί ένας αισθητήρας διαφορικής πίεσης.

Ενεργοποίηση της καταγραφής θερμότητας/ψύχους

Στο μενού  "Διάγνωση και τιμές μέτρησης"

1. "Μέτρηση ποσότητας θερμότητας/ψύχους"
2. επιλέξτε "Ποσότητα θερμότητας/ψύξης ON/OFF".

Έπειτα ρυθμίστε την πηγή και τη θέση αισθητήρα στα σημεία μενού "Αισθητήρας θερμοκρασίας προσαγωγής" και "Αισθητήρας θερμοκρασίας επιστροφής".

Ρύθμιση της πηγής αισθητήρα στην προσαγωγή

Στο μενού  "Διάγνωση και τιμές μέτρησης"

1. "Μέτρηση ποσότητας θερμότητας/ψύχους"
2. "Αισθητήρας θερμοκρασίας προσαγωγής"
3. επιλέξτε "Επιλογή πηγής αισθητήρα".

Ρύθμιση της πηγής αισθητήρα στην επιστροφή

Στο μενού  "Διάγνωση και τιμές μέτρησης"

1. "Μέτρηση ποσότητας θερμότητας/ψύχους"
2. "Αισθητήρας θερμοκρασίας επιστροφής"
3. επιλέξτε "Επιλογή πηγής αισθητήρα".

Πιθανές δυνατότητες για πηγές αισθητήρα:

- Αναλογική είσοδος AI1 (κατειλημμένη από αισθητήρα διαφορικής πίεσης)
- Αναλογική είσοδος AI2 (μόνο ενεργός αισθητήρας)
- Αναλογική είσοδος AI3 (PT1000 ή ενεργός αισθητήρας)
- Αναλογική είσοδος AI4 (PT1000 ή ενεργός αισθητήρας)
- Στοιχείο CIF

Ρύθμιση της θέσης αισθητήρα στην προσαγωγή

1. "Μέτρηση ποσότητας θερμότητας/ψύχους"
2. "Αισθητήρας θερμοκρασίας προσαγωγής"
3. επιλέξτε "Επιλογή θέσης αισθητηρίου".

Ως θέση αισθητήρα επιλέξτε "Προσαγωγή" ή "Επιστροφή".

Ρύθμιση της θέσης αισθητήρα στην επιστροφή

1. "Μέτρηση ποσότητας θερμότητας/ψύχους"
2. "Αισθητήρας θερμοκρασίας επιστροφής"
3. επιλέξτε "Επιλογή θέσης αισθητηρίου".

Ως θέση αισθητήρα επιλέξτε "Προσαγωγή" ή "Επιστροφή".

Πιθανή επιλογή σε θέσεις αισθητήρα:

- Αναλογική είσοδος AI2 (μόνο ενεργός αισθητήρας)
- Αναλογική είσοδος AI3 (PT1000 ή ενεργός αισθητήρας)
- Αναλογική είσοδος AI4 (PT1000 ή ενεργός αισθητήρας)
- BMS (σύστημα διαχείρισης κτιρίου)
- Προσαγωγή
- Επιστροφή
- Πρωτεύον κύκλωμα 1
- Πρωτεύον κύκλωμα 2
- Δευτερεύον κύκλωμα 1
- Δευτερεύον κύκλωμα 2
- Χώρος



ΕΙΔΟΠΟΙΗΣΗ

Αν είναι ενεργοποιημένη η μέτρηση θέρμανσης ή ψύχους, μπορείτε να δείτε από αυτό το μενού το άθροισμα της συνολικής ποσότητας θέρμανσης ή ψύχους. Εμφανίζεται η τρέχουσα απόδοση θέρμανσης και ψύχους. Κατ' απαίτηση μπορεί εδώ να μηδενιστεί η ποσότητα θέρμανσης (0).

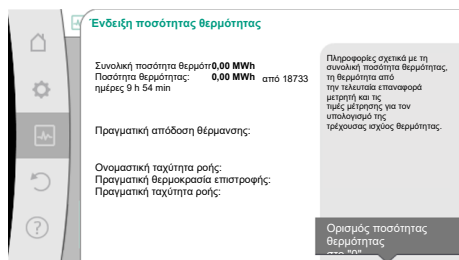


Fig. 93: Ένδειξη ποσότητας θερμότητας



ΕΙΔΟΠΟΙΗΣΗ

Η καταγραφή της ποσότητας ενέργειας για θέρμανση ή ψύξη είναι δυνατή χωρίς πρόσθετο μετρητή ποσότητας ενέργειας. Η μέτρηση μπορεί να χρησιμοποιηθεί για την εσωτερική κατανομή του κόστους θέρμανσης και ψύξης ή για την παρακολούθηση του συστήματος. Δεδομένου ότι η μέτρηση της ποσότητας θερμότητας και ψύξης δεν είναι βαθμονομημένη, δεν μπορεί να χρησιμοποιηθεί ως βάση για τιμολόγηση.



ΕΙΔΟΠΟΙΗΣΗ

Για σταθερή καταγραφή της ποσότητας θερμότητας/ψύξης χωρίς διακοπή της εγγραφής δεδομένων, η αντλία πρέπει να ενεργοποιείται/απενεργοποιείται μόνο μέσω ψηφιακής εισόδου με EXT. OFF. Απενεργοποιώντας την τάση ηλεκτρικού δικτύου δεν πραγματοποιείται καταγραφή δεδομένων.

15.3 Στοιχεία λειτουργίας/Στατιστικά

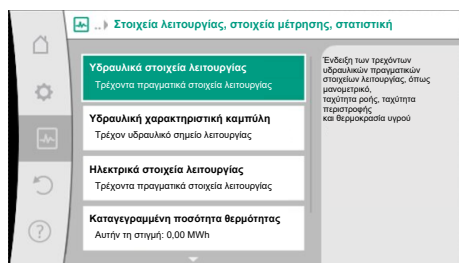


Fig. 94: Στοιχεία λειτουργίας, στοιχεία μέτρησης, στατιστικά

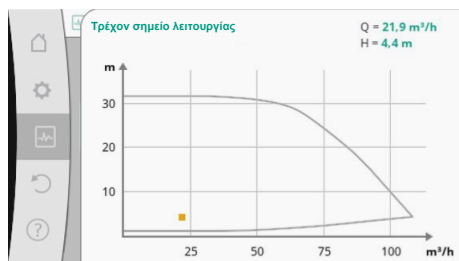


Fig. 95: Τρέχον σημείο λειτουργίας

Στο μενού  "Διάγνωση και τιμές μέτρησης"

1. επιλέξτε "Στοιχεία λειτουργίας, στατιστικά".

Εμφανίζονται τα ακόλουθα στοιχεία λειτουργίας, δεδομένα μετρήσεων και στατιστικά δεδομένα:

- Υδραυλικά στοιχεία λειτουργίας
 - Πραγματικό μονομετρικό ύψος
 - Πραγματική ταχύτητα ροής
 - Πραγματική θερμοκρασία υγρού (αν υπάρχει συνδεδεμένος και διαμορφωμένος αισθητήρας θερμοκρασίας)
- Υδραυλική χαρακτηριστική καμπύλη
 - Τρέχον υδραυλικό σημείο λειτουργίας
- Ηλεκτρικά στοιχεία λειτουργίας
 - Τάση ηλεκτρικού δικτύου
 - Απορροφώμενη ισχύς
 - Άθροισμα καταναλωθείσας ενέργειας
 - Ώρες λειτουργίας
- Καταγεγραμμένη ποσότητα θερμότητας
 - Συνολική ποσότητα θερμότητας
 - Ποσότητα θερμότητας από την τελευταία επαναφορά του μετρητή
 - Πραγματική απόδοση θέρμανσης
 - Πραγματική θερμοκρασία προσαγωγής
 - Πραγματική θερμοκρασία επιστροφής
 - Πραγματική ταχύτητα ροής
- Καταγεγραμμένη ποσότητα ψύξης
 - Συνολική ποσότητα ψύξης
 - Ποσότητα ψύξης από την τελευταία επαναφορά του μετρητή
 - Πραγματική απόδοση ψύξης
 - Πραγματική θερμοκρασία προσαγωγής
 - Πραγματική θερμοκρασία επιστροφής
 - Πραγματική ταχύτητα ροής

Ακρίβεια των εμφανιζόμενων και καταγεγραμμένων στοιχείων λειτουργίας

Παροχή:

Η ταχύτητα ροής μεταβιβάστηκε μέσω του συνδεδεμένου αισθητήρα διαφορικής πίεσης. Η ακρίβεια της ένδειξης ταχύτητας ροής με καθαρό νερό βρίσκεται περίπου στο +/- 5 % από το σημείο λειτουργίας.

Αν χρησιμοποιείται μείγμα νερού-γλυκόλης, η ακρίβεια βρίσκεται αναλόγως της αναλογίας του δείγματος στο εύρος +/-10% ... 50%.

Η ακρίβεια της ένδειξης ταχύτητας ροής μπορεί να βελτιωθεί μέσω της καταχώρισης των γνωστών από τον εγκαταστάτη τιμών για το ιξώδες και την πυκνότητα. Η καταχώριση πραγματοποιείται μέσω της διόρθωσης υγρού.

Θερμοκρασία:

Εξωτερικοί αισθητήρες όπως ο PT1000 πρέπει πάντα να συνδέονται για την καταγραφή της θερμοκρασίας.

Τα δεδομένα ακρίβειας δεν είναι δυνατά εδώ επειδή εξαρτώνται από τους ακόλουθους παράγοντες:

- Πώς και πού βρίσκονται οι αισθητήρες θερμοκρασίας στη σωλήνωση.
- Ποια κλάση ακρίβειας αισθητήρα επιλέχθηκε.
- Μήκος καλωδίου αισθητήρα.

Η ακρίβεια εντός της Stratos GIGA2.0 βρίσκεται αναλόγως της θερμοκρασίας στο έως +/- 2 K

Καταγραφή ποσότητας θερμότητας/ψύχους:

Η ένδειξη της ποσότητας θερμότητας και ψύχους προέρχεται από τις καταγεγραμμένες θερμοκρασίες στην προσαγωγή και την επιστροφή και στην ταχύτητα ροής. Η ακρίβεια της ποσότητας θερμότητας και ψύχους εξαρτάται από την ακρίβεια της ταχύτητας ροής και της μέτρησης θερμοκρασίας που περιγράφονται παραπάνω. Ανέρχεται στο +/- 10 % περίπου με καθαρό νερό. Στην περίπτωση των μιγμάτων νερού-γλυκόλης, αποκλίνει σημαντικά ανάλογα με την αναλογία.

15.4 Συντήρηση

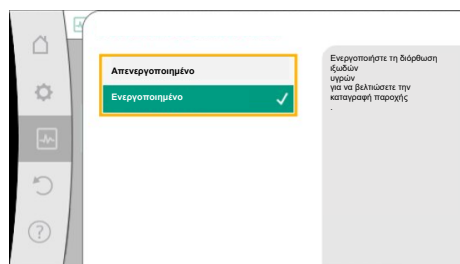


Fig. 96: Διόρθωση υγρού

Στο μενού  "Διάγνωση και τιμές μέτρησης"

1. επιλέξτε "Συντήρηση".

Εδώ εμφανίζονται λειτουργίες, μερικές από τις οποίες παρατίθενται επίσης σε άλλα μενού ρυθμίσεων. Για λόγους συντήρησης, οι λειτουργίες συνοψίζονται και πάλι σε ένα μενού:

- Δοκιμαστική λειτουργία αντλιών (βλέπε επίσης κεφάλαιο "Ρυθμίσεις συσκευών" [► 100])
- Βασικές λειτουργίες (ρυθμίσεις για κατάσταση λειτουργίας ή χειροκίνητο χειρισμό, βλέπε επίσης κεφάλαιο "Μενού ρύθμισης - Χειροκίνητος χειρισμός" [► 77])
- Ρύθμιση ΧΕΙΡΟΚΙΝΗΤΑ (βλέπε επίσης κεφάλαιο "Μενού ρύθμισης - Χειροκίνητος χειρισμός" [► 77])
- Χρόνοι μεταβολής
 - Οι χρόνοι μεταβολής ορίζουν πόσο γρήγορα επιτρέπεται να μεταβαίνει η αντλία υψηλά και χαμηλά, κατά τις αλλαγές των επιθυμητών τιμών.
- Διόρθωση υγρού
 - Για τη βελτίωση της καταγραφής παροχής για ιξώδη υγρά (π.χ. μείγματα νερού-αιθυλενογλυκόλης), μπορεί να πραγματοποιηθεί μια διόρθωση υγρού. Όταν στο μενού επιλεγεί "Ενεργοποιημένο", στο εμφανιζόμενο σημείο μενού μπορεί να καταχωριστεί το ιξώδες και η πυκνότητα του υγρού. Οι τιμές πρέπει να είναι γνωστές από τον εγκαταστάτη.



Fig. 97: Ρύθμιση ιξώδους και πυκνότητας

- Αυτόματη μείωση συχνότητας PWM

- Η λειτουργία Αυτόματη μείωση συχνότητας PWM είναι διαθέσιμη ανάλογα με τον τύπο. Η λειτουργία είναι απενεργοποιημένη από τις εργασίες.
Εάν η θερμοκρασία περιβάλλοντος της αντλίας είναι πολύ υψηλή, η αντλία μειώνει αυτόματα την υδραυλική απόδοση.
Εάν είναι ενεργοποιημένη η λειτουργία "Αυτόματη μείωση συχνότητας PWM", η συχνότητα ενεργοποίησης αλλάζει από μια κρίσιμη θερμοκρασία, προκειμένου να συνεχίσει να παρέχει το απαιτούμενο υδραυλικό σημείο λειτουργίας.



ΕΙΔΟΠΟΙΗΣΗ

Μια αλλαγμένη συχνότητα ενεργοποίησης μπορεί να οδηγήσει σε εντονότερους ή/και διαφορετικούς θορύβους λειτουργίας της αντλίας.

15.5 Αποθήκευση διαμόρφωσης/δεδομένων

Για την αποθήκευση της διαμόρφωσης η ηλεκτρονική μονάδα διαθέτει μια μη προσωρινή μνήμη δεδομένων. Όλες οι ρυθμίσεις και τα δεδομένα διατηρούνται ακόμη και για διακοπή ρεύματος οποιασδήποτε διάρκειας.
Όταν αποκατασταθεί η τάση, η αντλία συνεχίζει να δουλεύει με τις προκαθορισμένες τιμές, που υπήρχαν πριν τη διακοπή.



ΕΙΔΟΠΟΙΗΣΗ

Τα εγγεγραμμένα δεδομένα λειτουργίας αποθηκεύονται σε μη πτητική μνήμη δεδομένων κάθε 30 λεπτά. Εάν η αντλία απενεργοποιηθεί μέσω της τάσης ηλεκτρικού δικτύου πριν συμπληρωθούν τα 30 λεπτά, τα καταγεγραμμένα δεδομένα δεν θα αποθηκευτούν από την αρχή της τελευταίας χρονικής περιόδου έναρξης των 30 λεπτών. Τα δεδομένα χάνονται. Για αυτό συστήνεται η απενεργοποίηση της αντλίας να γίνεται μόνο μέσω ψηφιακής εισόδου με EXT. OFF.

Η Wilo-Stratos GIGA2.0 μπορεί να καταγράψει και να αποθηκεύσει μεγάλο όγκο δεδομένων σχετικά με τον χρόνο λειτουργίας της, ο οποίος παρέχεται με χρονική σήμανση:

- Μανομετρικό
- Παροχή
- Ταχύτητα περιστροφής
- Θερμοκρασία προσαγωγής και επιστροφής
- Θερμοκρασία δωματίου (με σύστημα ρύθμισης κατά θερμοκρασία δωματίου)
- Ποσότητα θερμότητας και ψύξης
- Ηλεκτρική απορροφώμενη ισχύς
- Ηλεκτρική τάση
- Ώρες λειτουργίας
- Ιστορικό σφαλμάτων και προειδοποιήσεων

Τα ιστορικά δεδομένα μπορούν να εμφανιστούν για μια επιθυμητή περίοδο, π.χ. τις τελευταίες τέσσερις εβδομάδες. Μέσω αυτών μπορεί να αξιολογηθεί η υδραυλική συμπεριφορά του τροφοδοτούμενου υδραυλικού κυκλώματος ή η κατάσταση στην οποία βρίσκεται η αντλία.

Στη διάρκεια ενός χρονικού διαστήματος χωρίς παροχή τάσης ηλεκτρικού δικτύου για την αντλία, η χρονοσφραγίδα μπορεί να τεθεί συνεχόμενα με τη βοήθεια εναλλάξιμης μπαταρίας.

Για να οπτικοποιήσετε αυτά τα δεδομένα, η εφαρμογή Wilo-Smart Connect πρέπει να είναι συνδεδεμένη στην αντλία μέσω Bluetooth ή μέσω Wilo Net μέσω της πύλης Wilo-Smart Connect. Στη συνέχεια, τα δεδομένα μπορούν να διαβαστούν από την αντλία και να εμφανιστούν στην εφαρμογή.

16 Επαναφορά και μηδενισμός

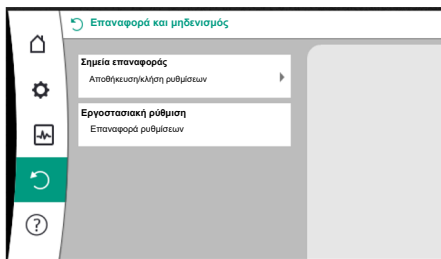


Fig. 98: Επαναφορά και μηδενισμός

16.1 Σημεία επαναφοράς

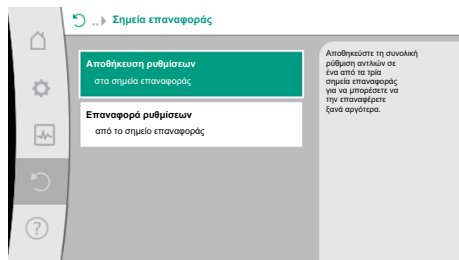


Fig. 99: Σημεία επαναφοράς – Αποθήκευση ρυθμίσεων

16.2 Εργοστασιακή ρύθμιση

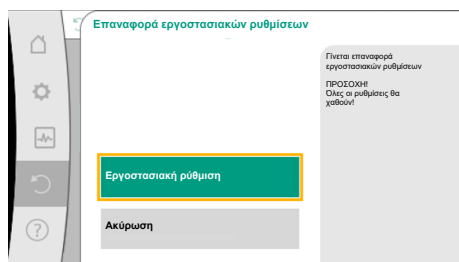


Fig. 100: Εργοστασιακή ρύθμιση

Στο μενού "Επαναφορά και μηδενισμός", οι αποθηκευμένες ρυθμίσεις μπορούν να ανακτηθούν μέσω σημείων επαναφοράς, αλλά η αντλία μπορεί επίσης να επαναφερθεί στις εργοστασιακές ρυθμίσεις.

Αν έχει ολοκληρωθεί η διαμόρφωση της αντλίας, π.χ. κατά τη θέση σε λειτουργία, η ρύθμιση που πραγματοποιήθηκε μπορεί να αποθηκευτεί. Εάν οι ρυθμίσεις έχουν αλλάξει στο μεταξύ, η αποθηκευμένη ρύθμιση μπορεί να ανακτηθεί χρησιμοποιώντας τα σημεία επαναφοράς.

Μπορούν να αποθηκευτούν έως και τρεις διαφορετικές ρυθμίσεις αντλίας ως σημεία επαναφοράς. Αυτές οι αποθηκευμένες ρυθμίσεις μπορούν να ανακτηθούν/επανέλθουν, εάν χρειαστεί, μέσω του μενού "Επαναφορά ρυθμίσεων".

Η αντλία μπορεί να επαναφερθεί στην εργοστασιακή ρύθμιση.

Επιλέξτε στο μενού  "Επαναφορά και μηδενισμός" διαδοχικά

1. "Εργοστασιακή ρύθμιση"
2. "Επαναφορά εργοστασιακών ρυθμίσεων"
3. "Επιβεβαίωση εργοστασιακής ρύθμισης".



ΕΙΔΟΠΟΙΗΣΗ

Η επαναφορά των ρυθμίσεων αντλίας στις εργοστασιακές ρυθμίσεις αντικαθιστά τις τρέχουσες ρυθμίσεις τη αντλίας!

Ρυθμίσεις	Stratos GIGA2.0	Stratos GIGA2.0 ... R1
Ρύθμιση κανονικής λειτουργίας		
Βοηθός ρύθμισης	Καλοριφέρ – Dynamic Adapt plus	Βασικό είδος ρύθμισης – n-const.
Αντλία ON/OFF	Κινητήρας on	Κινητήρας on
Λειτουργία διδυμης αντλίας		
Σύνδεση διδυμης αντλίας	Μεμονωμένη αντλία: χωρίς σύνδεση Δίδυμη αντλία: με σύνδεση	Μεμονωμένη αντλία: χωρίς σύνδεση Δίδυμη αντλία: με σύνδεση
Εναλλαγή διδυμων αντλιών	24 h	24 h
Εξωτερικές διεπαφές		
Ρελέ SSM		
Λειτουργία ρελέ SSM	Σφάλματα και προειδοποιήσεις	Σφάλματα και προειδοποιήσεις
Καθυστέρηση διέγερσης	5 s	5 s
Καθυστέρηση μηδενισμού	5 s	5 s
Ρελέ SBM		

Ρυθμίσεις	Stratos GIGA2.0	Stratos GIGA2.0 ... R1
Λειτουργία ρελέ SBM	Κινητήρας σε λειτουργία	Κινητήρας σε λειτουργία
Καθυστερήση διέγερσης	5 s	5 s
Καθυστερήση μηδενισμού	5 s	5 s
D11	διαμόρφωση ως EXT. OFF (με γέφυρα καλωδίου)	διαμόρφωση ως EXT. OFF (με γέφυρα καλωδίου)
D12	δεν έχει παραμετροποιηθεί	δεν έχει παραμετροποιηθεί
A11	έχει παραμετροποιηθεί είδος χρήσης: Αισθητήρας διαφορικής πίεσης Θέση αισθητήρα: Φλάντζα αντλίας Τύπος σήματος: 4 ... 20 mA	δεν έχει παραμετροποιηθεί
A12	δεν έχει παραμετροποιηθεί	δεν έχει παραμετροποιηθεί
A13	δεν έχει παραμετροποιηθεί	δεν έχει παραμετροποιηθεί
A14	δεν έχει παραμετροποιηθεί	δεν έχει παραμετροποιηθεί
Wilo Net		
Τερματισμός Wilo Net	ενεργοποιημένο	ενεργοποιημένο
Διεύθυνση Wilo Net	Δίδυμη αντλία: Αντλία ελέγχου: 1 Εφεδρική αντλία: 2 Μεμονωμένη αντλία: 126	Δίδυμη αντλία: Αντλία ελέγχου: 1 Εφεδρική αντλία: 2 Μεμονωμένη αντλία: 126
Ρύθμιση συσκευής		
Γλώσσα	Αγγλικά	Αγγλικά
Μονάδες	m, m ³ /h	m, m ³ /h
Δοκιμαστική λειτουργία αντλιών	ενεργοποιημένο	ενεργοποιημένο
Δοκιμαστική λειτουργία αντλιών, χρονικό διάστημα	24 h	24 h
Διάγνωση και τιμές μέτρησης		
Βοήθεια διάγνωσης		
Υποχρεωτικό σύστημα ελέγχου SSM (κανονικό, ενεργό, ανενεργό)	ανενεργό	ανενεργό
Υποχρεωτικό σύστημα ελέγχου SBM (κανονικό, ενεργό, ανενεργό)	ανενεργό	ανενεργό
Μέτρηση ποσότητας θερμότητας/ψύχους		
Ποσότητα θερμότητας/ψύξης On/Off	απενεργοποιημένο	απενεργοποιημένο
Αισθητήρας θερμοκρασίας προσαγωγής	δεν έχει παραμετροποιηθεί	δεν έχει παραμετροποιηθεί
Αισθητήρας θερμοκρασίας επιστροφής	δεν έχει παραμετροποιηθεί	δεν έχει παραμετροποιηθεί
Συντήρηση		
Δοκιμαστική λειτουργία αντλιών	ενεργοποιημένο	ενεργοποιημένο
Δοκιμαστική λειτουργία αντλιών, χρονικό διάστημα	24 h	24 h

Ρυθμίσεις	Stratos GIGA2.0	Stratos GIGA2.0 ... R1
Βασική λειτουργία	Κανονική λειτουργία	Κανονική λειτουργία
Διόρθωση υγρού	Απενεργοποιημένη Ιξώδες 1,002 mm ² /s Πυκνότητα 998,2 kg/m ³	Απενεργοποιημένη Ιξώδες 1,002 mm ² /s Πυκνότητα 998,2 kg/m ³
Χρόνος μεταβολής	0 s	0 s
Αυτόματη μείωση συχνότητας PWM	απενεργοποιημένο	απενεργοποιημένο

Πίν. 53: Εργοστασιακές ρυθμίσεις

17 Βοήθεια

17.1 Βοηθητικό σύστημα

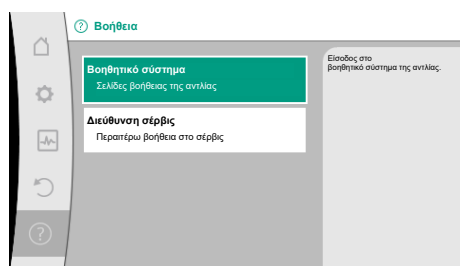


Fig. 101: Βοηθητικό σύστημα

17.2 Υπηρεσία Σέρβις

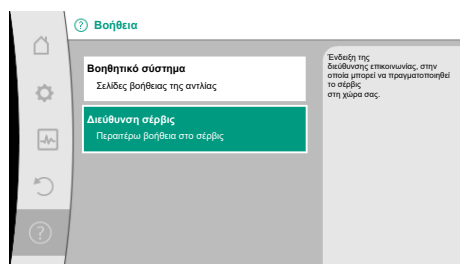





Fig. 102: Διεύθυνση σέρβις

18 Βλάβες, αίτιες και αντιμετώπιση

Στο μενού  "Βοήθεια"

1. "Σύστημα βοήθειας"

υπάρχουν πολλές βασικές πληροφορίες, που βοηθούν στην κατανόηση του προϊόντος και των λειτουργιών του. Με το πάτημα του πλήκτρου Πλαίσιο  εμφανίζονται περισσότερες πληροφορίες για το εκάστοτε εμφανιζόμενο θέμα. Η επιστροφή στην προηγούμενη βοηθητική σελίδα είναι δυνατή οποιαδήποτε στιγμή με το πάτημα του πλήκτρου Πλαίσιο  και την επιλογή "Πίσω".

Σε περίπτωση ερωτήσεων σχετικά με το προϊόν καθώς και στην περίπτωση προβλήματος μπορείτε να βρείτε τα στοιχεία επικοινωνίας του εργοστασιακού τμήματος εξυπηρέτησης πελατών στο

 "Βοήθεια"

1. "Διεύθυνση σέρβις"

Τα στοιχεία επικοινωνίας εξαρτώνται από τη ρύθμιση κάθε χώρας στο μενού "Χώρα, γλώσσα, μονάδα". Ανά χώρα αναφέρονται πάντα τοπικές διευθύνσεις.



ΠΡΟΕΙΔΟΠΟΙΗΣΗ

Αναθέστε την αντιμετώπιση βλαβών μόνο σε εκπαιδευμένο εξειδικευμένο προσωπικό! Τηρείτε τις οδηγίες ασφαλείας.

Σε περίπτωση εμφάνισης βλαβών, το σύστημα διαχείρισης βλαβών συνεχίζει να παρέχει πραγματοποιήσιμες παροχές και λειτουργίες.

Τυχόν εμφανιζόμενη βλάβη ελέγχεται, όταν είναι εφικτό μηχανικά, συνεχώς και αν είναι εφικτό, επαναφέρεται μια λειτουργία εκτάκτου ανάγκης ή μια κατάσταση λειτουργίας.

Η απρόσκοπτη λειτουργία αντλίας εκτελείται ξανά, μόλις η αιτία της βλάβης δεν υφίσταται πλέον. Παράδειγμα: Η ηλεκτρονική μονάδα έχει κρυώσει ξανά.

Οι προειδοποιήσεις παραμετροποίησης δείχνουν, ότι μια ανεπαρκής ή εσφαλμένη παραμετροποίηση εμποδίζει την εκτέλεση μιας επιθυμητής λειτουργίας.



ΕΙΔΟΠΟΙΗΣΗ

Σε περίπτωση εσφαλμένης συμπεριφοράς της αντλίας ελέγξτε αν οι αναλογικές και ψηφιακές εισοδοι είναι διαμορφωμένες σωστά.

Για λεπτομέρειες ανατρέξτε στις αναλυτικές οδηγίες στη διεύθυνση www.wilo.com

Αν δεν μπορεί να αντιμετωπιστεί η λειτουργική βλάβη, απευθυνθείτε σε εξειδικευμένο συνεργείο ή στο κοντινότερο Τμήμα Εξυπηρέτησης Πελατών Wilo ή την αντιπροσωπεία.

18.1 Μηχανικές βλάβες χωρίς ενδείξεις βλάβης

Βλάβες	Αίτια	Αντιμετώπιση
Η αντλία δεν ξεκινά ή διακόπτει τη λειτουργία της.	Ακροδέκτης καλωδίου χαλαρός.	Χαλασμένη ηλεκτρική ασφάλεια.
Η αντλία δεν ξεκινά ή διακόπτει τη λειτουργία της.	Χαλασμένη ηλεκτρική ασφάλεια.	Ελέγξτε τις ασφάλειες, αντικαταστήστε τις ελαττωματικές ασφάλειες.
Η αντλία λειτουργεί με μειωμένη ισχύ.	Βαλβίδα απόφραξης στην κατάθλιψη στραγγαλισμένη.	Ανοίξτε αργά τη βαλβίδα απόφραξης.
Η αντλία λειτουργεί με μειωμένη ισχύ.	Αέρας στον σωλήνα προσαγωγής	Αποκαταστήστε τις ελλείψεις στεγανότητας στις φλάντζες. Εξαερώστε την αντλία. Αν υπάρχει εμφανής διαρροή αντικαταστήστε τον στυπιοθλίπτη.
Η αντλία κάνει θόρυβο.	Σπηλαιώση λόγω ανεπαρκούς πίεσης προσαγωγής.	Αυξήστε την πίεσης προσαγωγής. Προσέξτε την ελάχιστη πίεση προσαγωγής στο στόμιο αναρρόφησης. Ελέγξτε την αποφρακτική βαλβίδα και το φίλτρο στην πλευρά αναρρόφησης και καθαρίστε, αν χρειάζεται.
Η αντλία κάνει θόρυβο.	Ο κινητήρας έχει ζημιές στην έδραση.	Αναθέστε τον έλεγχο και αν χρειάζεται και την επισκευή της αντλίας στο Τμήμα Εξυπηρέτησης Πελατών της Wilo ή σε ειδικό συνεργείο.

Πίν. 54: Μηχανικές βλάβες

18.2 Βοήθειες διάγνωσης

Για να υποστηρίξετε την ανάλυση σφαλμάτων, προσφέρει η αντλία μαζί με τις ενδείξεις σφαλμάτων επιπλέον βοήθεια σε:

Οι βοήθειες διάγνωσης εξυπηρετούν στη διάγνωση και συντήρηση του ηλεκτρονικού συστήματος και των διεπαφών. Μαζί με την υδραυλική και ηλεκτρική επισκόπηση απεικονίζονται πληροφορίες για τις διεπαφές, πληροφορίες συσκευής και στοιχεία κατασκευαστών.



Στο μενού "Διάγνωση και τιμές μέτρησης"

1. επιλέξτε "Βοήθειες διάγνωσης".

Δυνατότητες επιλογής:

Βοήθειες διάγνωσης	Περιγραφή	Ένδειξη
Επισκόπηση υδραυλικών στοιχείων	Επισκόπηση σχετικά με τα τρέχοντα υδραυλικά στοιχεία λειτουργίας.	<ul style="list-style-type: none"> • Πραγματικό μανομετρικό • Πραγματική ταχύτητα ροής • Πραγματική ταχύτητα περιστροφής • Πραγματική θερμοκρασία υγρού <ul style="list-style-type: none"> • Ενεργός περιορισμός Παράδειγμα: Μεγ. χαρακτηριστική καμπύλη αντλιών

Βοήθειες διάγνωσης	Περιγραφή	Ένδειξη
Επισκόπηση ηλεκτρικών στοιχείων	Επισκόπηση σχετικά με τα τρέχοντα ηλεκτρικά στοιχεία λειτουργίας.	<ul style="list-style-type: none"> • Τάση ηλεκτρικού δικτύου • Απορροφώμενη ισχύς • Απορροφώμενη ενέργεια • Ενεργός περιορισμός Παράδειγμα: Μεγ. χαρακτηριστική καμπύλη αντλιών <ul style="list-style-type: none"> • Ώρες λειτουργίας
Επισκόπηση αναλογικής εισόδου (AI1)	Επισκόπηση των ρυθμίσεων π.χ. είδος χρήσης αισθητήρας διαφορικής πίεσης, τύπος σήματος 2 ... 10 V	<ul style="list-style-type: none"> • Είδος χρήσης • Τύπος σήματος • Λειτουργία¹⁾
Επισκόπηση αναλογικής εισόδου (AI2)	π.χ. είδος χρήσης αισθητήρας διαφορικής πίεσης, τύπος σήματος 4 ... 20 V για είδος ρύθμισης συστήματος ρύθμισης δυσμενούς σημείου Δp-c	<ul style="list-style-type: none"> • Είδος χρήσης • Τύπος σήματος • Λειτουργία¹⁾
Επισκόπηση αναλογικής εισόδου (AI3)	π.χ. είδος χρήσης αισθητήρας θερμοκρασίας, τύπος σήματος PT1000, για είδος ρύθμισης ΔT-const.	<ul style="list-style-type: none"> • Είδος χρήσης • Τύπος σήματος • Λειτουργία¹⁾
Επισκόπηση αναλογικής εισόδου (AI4)	π.χ. είδος χρήσης αισθητήρας θερμοκρασίας, τύπος σήματος PT1000, για είδος ρύθμισης ΔT-const.	<ul style="list-style-type: none"> • Είδος χρήσης • Τύπος σήματος • Λειτουργία¹⁾
Υποχρεωτικό σύστημα ελέγχου ρελέ SSM	Υποχρεωτικό σύστημα ελέγχου του ρελέ SSM, για τον έλεγχο του ρελέ και της ηλεκτρικής σύνδεσης.	<ul style="list-style-type: none"> • Κανονικό • Υποχρεωτικά ενεργό • Υποχρεωτικά ανενεργό²⁾
Υποχρεωτικό σύστημα ελέγχου ρελέ SBM	Υποχρεωτικό σύστημα ελέγχου του ρελέ SBM, για τον έλεγχο του ρελέ και της ηλεκτρικής σύνδεσης.	<ul style="list-style-type: none"> • Κανονικό • Υποχρεωτικά ενεργό • Υποχρεωτικά ανενεργό²⁾
Πληροφορίες συσκευής	Ένδειξη διαφορετικών πληροφοριών συσκευής.	<ul style="list-style-type: none"> • Τύπος αντλίας • Αριθμός προϊόντος • Σειριακός αριθμός • Έκδοση λογισμικού • Έκδοση υλικού
Επαφή κατασκευαστή	Ένδειξη των στοιχείων επικοινωνίας του κέντρου εξυπηρέτησης πελατών.	<ul style="list-style-type: none"> • Στοιχεία επικοινωνίας

Πίν. 55: Δυνατότητα επιλογής βοήθειας διάγνωσης

¹⁾ Πληροφορίες για το είδος χρήσης, τον τύπο σήματος και τις λειτουργίες, βλέπε κεφάλαιο "Χρήση και λειτουργία των αναλογικών εισόδων AI1... AI 4" [► 90].

²⁾ Βλέπε κεφάλαιο "Υποχρεωτικό σύστημα ελέγχου ρελέ SBM/SSM" [► 86].

18.3 Ενδείξεις βλάβης

Εμφάνιση μιας ένδειξης βλάβης στην οθόνη γραφημάτων

- Η ένδειξη κατάστασης είναι κόκκινη.
- Η ένδειξη βλάβης, ο κωδικός σφάλματος (E...), η αιτία και η αποκατάσταση περιγράφονται σε μορφή κειμένου.

Εάν υπάρχει σφάλμα, δεν αντλεί η αντλία. Εάν η αντλία διαπιστώσει κατά τον τακτικό έλεγχο, ότι δεν υπάρχει πλέον αιτία βλάβης, ακυρώνεται το μήνυμα βλάβης και ενεργοποιείται εκ νέου η λειτουργία.

Εάν υπάρχει ένδειξη βλάβης, τότε η οθόνη είναι μονίμως ενεργοποιημένη και η πράσινη ένδειξη LED απενεργοποιημένη.

Κωδικός	Σφάλμα	Αιτία	Αποκατάσταση
401	Ασταθής τροφοδοσία τάσης	Ασταθής τροφοδοσία τάσης.	Ελέγξτε την ηλεκτρική εγκατάσταση.
	Πρόσθετες πληροφορίες για τα αίτια και την αποκατάσταση: Η τροφοδοσία τάσης είναι πολύ ασταθής. Η λειτουργία δεν μπορεί να διατηρηθεί σταθερή.		
402	Υπόταση	Πολύ χαμηλή τροφοδοσία τάσης.	Ελέγξτε την ηλεκτρική εγκατάσταση.
	Πρόσθετες πληροφορίες για τα αίτια και την αποκατάσταση: Η λειτουργία δεν μπορεί να διατηρηθεί σταθερή. Πιθανές αιτίες: 1. Ηλεκτρικό δίκτυο υπερφορτωμένο. 2. Η αντλία είναι συνδεδεμένη σε λάθος τροφοδοσία τάσης.		
403	Υπέρταση	Πολύ υψηλή τροφοδοσία τάσης.	Ελέγξτε την ηλεκτρική εγκατάσταση.
	Πρόσθετες πληροφορίες για τα αίτια και την αποκατάσταση: Η λειτουργία δεν μπορεί να διατηρηθεί σταθερή. Πιθανές αιτίες: 1. Η αντλία είναι συνδεδεμένη σε λάθος τροφοδοσία τάσης.		
404	Αντλία μπλοκαρισμένη.	Η μηχανική επίδραση εμποδίζει τη στρέψη του άξονα αντλιών.	Ελέγξτε την ελεύθερη περιστροφή των στρεφόμενων μερών στο σώμα αντλίας και στον κινητήρα. Αφαιρέστε πιθανές επικαθίσεις και ξένα σώματα.
	Επιπρόσθετες πληροφορίες για τα αίτια και την αποκατάσταση: Εκτός από τις επικαθίσεις και τα ξένα σώματα στην εγκατάσταση μπορεί και να μπλοκάρει ο άξονας αντλιών.		
405	Πολύ θερμή ηλεκτρονική μονάδα.	Ξεπεράστηκε η επιτρεπτή θερμοκρασία της ηλεκτρονικής μονάδας.	Βεβαιωθείτε για την επιτρεπόμενη θερμοκρασία περιβάλλοντος. Βελτιώστε τον αερισμό του χώρου.
	Πρόσθετες πληροφορίες για τις αιτίες και την αποκατάσταση: Για να εξασφαλίσετε τον επαρκή αερισμό, πρέπει να τηρείτε την επιτρεπτή θέση τοποθέτησης και την απόσταση των εξαρτημάτων μόνωσης και της εγκατάστασης. Διατηρήστε τα ελεγχόμενα πτερύγια καθαρά από επικαθίσεις.		
406	Πολύ θερμός κινητήρας.	Η επιτρεπόμενη θερμοκρασία κινητήρα έχει ξεπεραστεί.	Βεβαιωθείτε για την επιτρεπόμενη θερμοκρασία υγρού και περιβάλλοντος. Βεβαιωθείτε για την ψύξη κινητήρα μέσω ελεύθερης κυκλοφορίας αέρα.
	Επιπρόσθετες πληροφορίες για τα αίτια και την αποκατάσταση: Για να εξασφαλίσετε τον επαρκή αερισμό, τηρείτε την επιτρεπτή θέση εγκατάστασης και την απόσταση των εξαρτημάτων μόνωσης και εγκατάστασης.		
407	Η σύνδεση ανάμεσα στον κινητήρα και το στοιχείο διακόπηκε.	Η σύνδεση ανάμεσα στον κινητήρα και το στοιχείο είναι ελαττωματική.	Ελέγξτε τη σύνδεση κινητήρα-στοιχείου.
	Πρόσθετες πληροφορίες για τις αιτίες και την αποκατάσταση: για τον έλεγχο των επαφών ανάμεσα στο στοιχείο και τον κινητήρα, αποσυναρμολογήστε την ηλεκτρονική μονάδα. Τηρείτε τις οδηγίες ασφαλείας!		
408	Διέλευση της αντλίας αντίθετα στην κατεύθυνση ροής.	Εξωτερικές επιδράσεις προκαλούν τη διέλευση αντίθετα στην κατεύθυνση ροής της αντλίας.	Ελέγξτε τη λειτουργία της εγκατάστασης και αν χρειάζεται τοποθετήστε τις βαλβίδες αντεπιστροφής.
	Επιπρόσθετες πληροφορίες για τις αιτίες και την αποκατάσταση: Αν η αντλία διέρχεται πολύ δυνατά αντίθετα στην κατεύθυνση ροής ο κινητήρας δεν μπορεί πλέον να εκκινηθεί.		
409	Ελλιπής ενημέρωση λογισμικού.	Η ενημέρωση λογισμικού δεν ολοκληρώθηκε.	Απαιτείται εκ νέου ενημέρωση λογισμικού με νέο πακέτο λογισμικού.
	Επιπρόσθετες πληροφορίες για τις αιτίες και την αποκατάσταση: Η αντλία μπορεί και λειτουργεί μόνο με ολοκληρωμένη την ενημέρωση λογισμικού.		

Κωδικός	Σφάλμα	Αιτία	Αποκατάσταση
410	Υπερφόρτωση αναλογικής/ψηφιακής εισόδου.	Η τάση αναλογικής/ψηφιακής εισόδου έχει βραχυκυκλώσει ή έχει φορτιστεί πάρα πολύ.	Ελέγξτε το συνδεδεμένο καλώδιο και τον καταναλωτή στην τροφοδοσία τάσης αναλογικής/ψηφιακής εισόδου για βραχυκύκλωμα.
Επιπρόσθετες πληροφορίες για τις αιτίες και την αποκατάσταση: Το σφάλμα επηρεάζει τις δυαδικές εισόδους. Έχει ρυθμιστεί το EXT. OFF. Η αντλία είναι ακινητοποιημένη. Η τροφοδοσία τάσης είναι η ίδια για την αναλογική/ψηφιακή είσοδο. Αν υπάρχει υπέρταση επιβαρύνονται και οι δύο εισοδοί το ίδιο.			
411	Λείπει μια φάση ηλεκτρ. δικτύου	Λείπει μια φάση ηλεκτρ. δικτύου	Ελέγξτε την ηλεκτρική εγκατάσταση.
420	Ελαττωματικός κινητήρας ή ηλεκτρονική μονάδα.	Ελαττωματικός κινητήρας ή ηλεκτρονική μονάδα.	Αντικαταστήστε τον κινητήρα και/ή την ηλεκτρονική μονάδα.
Επιπρόσθετες πληροφορίες για τις αιτίες και την αποκατάσταση: Η αντλία δεν μπορεί να καθορίσει ποια από τα δύο εξαρτήματα είναι ελαττωματικό. Επικοινωνήστε με το Σέρβις.			
421	Ελαττωματική ηλεκτρονική μονάδα.	Ελαττωματική ηλεκτρονική μονάδα.	Αντικαταστήστε την ηλεκτρονική μονάδα.
Για επιπρόσθετες πληροφορίες για τα αιτία και την αποκατάσταση: επικοινωνήστε με το σέρβις.			

Πίν. 56: Ενδείξεις βλάβης

18.4 Μηνύματα προειδοποίησης

Ένδειξη μιας προειδοποίησης στην οθόνη γραφημάτων:

- Η ένδειξη κατάστασης είναι κίτρινη.
- Ένδειξη προειδοποίησης, ο κωδικός προειδοποίησης (W...), η αιτία και η αποκατάσταση περιγράφονται σε μορφή κειμένου.

Μια προειδοποίηση δείχνει περιορισμό της λειτουργίας αντλίας. Η αντλία λειτουργεί στην περιορισμένη λειτουργία (λειτουργία εκτάκτου ανάγκης).

Ανάλογα με την αιτία προειδοποίησης η λειτουργία εκτάκτου ανάγκης οδηγεί στον περιορισμό της λειτουργίας ρύθμισης μέχρι και σε επιστροφή σε σταθερή ταχύτητας περιστροφής.

Εάν η αντλία διαπιστώσει κατά τον τακτικό έλεγχο, ότι δεν υπάρχει πλέον αιτία προειδοποίησης, ακυρώνεται το μήνυμα προειδοποίησης και ενεργοποιείται εκ νέου η λειτουργία.

Εάν υπάρχει ένδειξη προειδοποίησης, τότε η οθόνη είναι μονίμως ενεργοποιημένη και η πράσινη ένδειξη LED απενεργοποιημένη.

Κωδικός	Προειδοποίηση	Αιτία	Αποκατάσταση
550	Διέλευση της αντλίας αντίθετα στην κατεύθυνση ροής.	Εξωτερικές επιδράσεις προκαλούν τη διέλευση αντίθετα στην κατεύθυνση ροής της αντλίας.	Ελέγξτε τη ρύθμιση απόδοσης των άλλων αντλιών, και αν χρειάζεται ενσωματώστε τις βαλβίδες αντεπιστροφής.
Επιπρόσθετες πληροφορίες για τις αιτίες και την αποκατάσταση: Αν η αντλία διέρχεται πολύ δυνατά αντίθετα στην κατεύθυνση ροής ο κινητήρας δεν μπορεί πλέον να εκκινηθεί.			
551	Υπόταση	Η τροφοδοσία τάσης είναι πολύ χαμηλή. Η τροφοδοσία τάσης έχει πέσει κάτω από ένα ελάχιστο όριο.	Ελέγξτε την τροφοδοσία τάσης.
Επιπρόσθετες πληροφορίες για τα αιτία και την αποκατάσταση: Η αντλία λειτουργεί. Η υπόταση μειώνει την ικανότητα απόδοσης της αντλίας. Αν η τάση μειωθεί περαιτέρω, δεν θα μπορεί να διατηρηθεί σταθερή η μειωμένη λειτουργία.			
552	Η αντλία διέρχεται σε άγνωστη κατεύθυνση ροής.	Εξωτερικές επιδράσεις προκαλούν τη διέλευση στην κατεύθυνση ροής της αντλίας.	Ελέγξτε τη ρύθμιση απόδοσης των άλλων αντλιών.
Επιπρόσθετες πληροφορίες για τα αιτία και την αποκατάσταση: Η αντλία λειτουργεί παρά την εκκένωση.			
553	Ελαττωματική ηλεκτρονική μονάδα.	Ελαττωματική ηλεκτρονική μονάδα.	Αντικαταστήστε την ηλεκτρονική μονάδα.

Κωδικός	Προειδοποίηση	Αιτία	Αποκατάσταση
	Πρόσθετες πληροφορίες για τις αιτίες και την αποκατάσταση: Η αντλία λειτουργεί, δεν μπορεί όμως να παρέχει την πλήρη ισχύ. Επικοινωνήστε με το Σέρβις.		
554	Δεν είναι δυνατή η επικοινωνία με την αντλία MFA ¹⁾ .	Μια συνεργαζόμενη αντλία MFA ¹⁾ δεν αντιδράει πλέον στα αιτήματα.	Απαιτείται έλεγχος της σύνδεσης του Wilo Net ή της τροφοδοσίας τάσης της συνεργαζόμενης αντλίας.
	Επιπρόσθετες πληροφορίες για τα αιτία και την αποκατάσταση: Στην MFA ¹⁾ , έλεγχος των αντλιών που έχουν επισημανθεί με (!). Η παροχή έχει διασφαλιστεί, λαμβάνεται μια εφεδρική τιμή.		
555/ 557/ 591/ 594	Μη εύλογη τιμή αισθητήρα στην αναλογική είσοδο AI1, AI2, AI3 ή AI4.	Η διαμόρφωση και το υπάρχον σήμα οδηγούν σε μια μη εφαρμόσιμη τιμή αισθητήρα.	Ελέγξτε την παραμετροποίηση της εισόδου και του συνδεδεμένου αισθητήρα.
	Επιπρόσθετες πληροφορίες για τις αιτίες και την αποκατάσταση: Οι λανθασμένες τιμές αισθητήρα μπορεί να οδηγήσουν σε εφεδρικά είδη λειτουργίας, τα οποία διασφαλίζουν τη λειτουργία της αντλίας χωρίς την απαιτούμενη τιμή αισθητήρα.		
556/ 558/ 592/ 595	Θραύση καλωδίου στην αναλογική είσοδο AI1, AI2, AI3 ή AI4.	Η παραμετροποίηση και το υπάρχον σήμα οδηγούν σε αναγνώριση της κοπής καλωδίου.	Ελέγξτε την παραμετροποίηση της εισόδου και του συνδεδεμένου αισθητήρα.
	Επιπρόσθετες πληροφορίες για τα αιτία και την αποκατάσταση: Η αναγνώριση της θραύσης καλωδίου ίσως οδηγήσει σε εφεδρικά είδη λειτουργίας, τα οποία διασφαλίζουν τη λειτουργία χωρίς την απαιτούμενη εξωτερική τιμή. Σε μια διδυμη αντλία: εάν εμφανίζεται W556 στην οθόνη της συνεργαζόμενης αντλίας χωρίς συνδεδεμένο αισθητήρα διαφορικής πίεσης, ελέγχετε πάντα και τη σύνδεση διδυμης αντλίας. Το W571 είναι επίσης ενεργοποιημένο. Δεν εμφανίζεται όμως με την ίδια προτεραιότητα με το W556. Η συνεργαζόμενη αντλία χωρίς συνδεδεμένο αισθητήρα διαφορικής πίεσης ερμηνεύεται ως μεμονωμένη αντλία λόγω της απουσίας σύνδεσης με την αντλία ελέγχου. Στην περίπτωση αυτή, αναγνωρίζει τον μη συνδεδεμένο αισθητήρα διαφορικής πίεσης ως θραύση καλωδίου.		
560	Ελλιπής ενημέρωση λογισμικού.	Η ενημέρωση λογισμικού δεν ολοκληρώθηκε.	Συνιστάται ενημέρωση λογισμικού με νέο πακέτο λογισμικού.
	Επιπρόσθετες πληροφορίες για τα αιτία και την αποκατάσταση: Δεν πραγματοποιήθηκε ενημέρωση λογισμικού, η αντλία συνεχίζει να λειτουργεί με προηγούμενη έκδοση λογισμικού.		
561	Υπερφόρτωση ψηφιακής εισόδου (δυναμική).	Η τάση ψηφιακής εισόδου έχει βραχυκυκλώσει ή έχει φορτιστεί πάρα πολύ.	Ελέγξτε το συνδεδεμένο καλώδιο και τον καταναλωτή στην τροφοδοσία τάσης ψηφιακής εισόδου για βραχυκύκλωμα.
	Επιπρόσθετες πληροφορίες για τα αιτία και την αποκατάσταση: Οι δυαδικές εισοδοί έχουν επηρεαστεί. Δεν διατίθενται οι λειτουργίες των δυαδικών εισόδων.		
562	Υπερφόρτωση αναλογικής εισόδου (αναλογική).	Η τάση αναλογικής εισόδου έχει βραχυκυκλώσει ή έχει φορτιστεί πάρα πολύ.	Ελέγξτε το συνδεδεμένο καλώδιο και τον καταναλωτή στην τροφοδοσία τάσης αναλογικής εισόδου για βραχυκύκλωμα.
	Επιπρόσθετες πληροφορίες για τα αιτία και την αποκατάσταση: Επηρεάστηκαν οι λειτουργίες των αναλογικών εισόδων.		
563	Απουσία τιμής αισθητήρα BMS ²⁾ (σύστημα διαχείρισης κτιρίου).	Η πηγή αισθητήρα ή το BMS ²⁾ έχει παραμετροποιηθεί λάθος. Η επικοινωνία έχει διακοπεί.	Ελέγξτε την παραμετροποίηση και τη λειτουργία του BMS ²⁾ .
	Επιπρόσθετες πληροφορίες για τα αιτία και την αποκατάσταση: Επηρεάστηκαν οι λειτουργίες της ρύθμισης. Είναι ενεργή μια εφεδρική λειτουργία.		
564	Απουσία επιθυμητής τιμής αισθητήρα BMS ²⁾ .	Η πηγή αισθητήρα ή το BMS ²⁾ έχει παραμετροποιηθεί λάθος. Η επικοινωνία έχει διακοπεί.	Ελέγξτε την παραμετροποίηση και τη λειτουργία του BMS ²⁾ .
	Επιπρόσθετες πληροφορίες για τα αιτία και την αποκατάσταση: Επηρεάστηκαν οι λειτουργίες της ρύθμισης. Είναι ενεργή μια εφεδρική λειτουργία.		

Κωδικός	Προειδοποίηση	Αιτία	Αποκατάσταση
565/ 566/ 593/ 596	Σήμα πολύ δυνατό στην αναλογική είσοδο A11, A12, A13 ή A14.	Το υπάρχον σήμα είναι εμφανώς πάνω από το αναμενόμενο μέγιστο.	Ελέγξτε το σήμα εισόδου.
Επιπρόσθετες πληροφορίες για τα αιτία και την αποκατάσταση: Το σήμα με τη μέγιστη τιμή επεξεργάζεται.			
569	Απουσία παραμετροποίησης.	Η παραμετροποίηση της αντλίας λείπει.	Παραμετροποιήστε την αντλία. Συνιστάται ενημέρωση λογισμικού.
Επιπρόσθετες πληροφορίες για τα αιτία και την αποκατάσταση: Η αντλία λειτουργεί στην εφεδρική λειτουργία.			
570	Πολύ θερμή ηλεκτρονική μονάδα.	Ξεπεράστηκε η επιτρεπτή θερμοκρασία της ηλεκτρονικής μονάδας.	Βεβαιωθείτε για τη μέγιστη επιτρεπόμενη θερμοκρασία περιβάλλοντος. Ελέγξτε τον ανεμιστήρα της ηλεκτρονικής μονάδας. Διατηρείτε το ελεγχόμενο πτερύγιο καθαρό από επικαθίσεις.
Επιπρόσθετες πληροφορίες για τα αιτία και την αποκατάσταση: Η ηλεκτρονική μονάδα πρέπει να τερματίζει τη λειτουργία της αντλίας σε περίπτωση σημαντικής υπερθέρμανσης, για να αποφευχθούν ζημιές στα ηλεκτρονικά εξαρτήματα.			
571	Διακοπή σύνδεσης δίδυμων αντλιών.	Δεν μπορεί να γίνει σύνδεση στον συνεργάτη δίδυμων αντλιών.	Ελέγξτε την τροφοδοσία τάσης του συνεργάτη δίδυμων αντλιών, της σύνδεσης καλωδίου και της παραμετροποίησης.
Επιπρόσθετες πληροφορίες για τα αιτία και την αποκατάσταση: Η λειτουργία αντλίας επηρεάζεται ελάχιστα. Η κεφαλή κινητήρα πραγματοποιεί τη λειτουργία αντλίας έως στο όριο απόδοσης. Βλέπε επίσης τις πρόσθετες πληροφορίες στον Κωδικό 582.			
573	Διακοπή επικοινωνίας προς τη μονάδα οθόνης και χειρισμού.	Διακοπή εσωτερικής επικοινωνίας προς τη μονάδα οθόνης και χειρισμού.	Ελέγξτε τις επαφές καλωδιοταινίας.
Επιπρόσθετες πληροφορίες για τα αιτία και την αποκατάσταση: Η μονάδα οθόνης και χειρισμού είναι συνδεδεμένη με τα ηλεκτρονικά της αντλίας μέσω μιας καλωδιοταινίας στην πίσω πλευρά της.			
574	Διακοπή επικοινωνίας στο στοιχείο CIF.	Διακοπή εσωτερικής επικοινωνίας στο στοιχείο CIF.	Ελέγξτε/καθαρίστε τις επαφές ανάμεσα στο στοιχείο CIF και στην ηλεκτρονική μονάδα.
Επιπρόσθετες πληροφορίες για τα αιτία και την αποκατάσταση: Το στοιχείο CIF είναι συνδεδεμένο με την αντλία στον ακροδέκτη μέσω τεσσάρων επαφών.			
575	Δεν είναι εφικτός ο ασύρματος τηλεχειρισμός.	Το ασύρματο στοιχείο Bluetooth παρουσιάζει παρεμβολές.	Συνιστάται ενημέρωση λογισμικού. Επικοινωνήστε με το Σέρβις.
Επιπρόσθετες πληροφορίες για τα αιτία και την αποκατάσταση: Η λειτουργία αντλίας δεν επηρεάζεται. Εάν δεν επαρκεί η ενημέρωση λογισμικού, επικοινωνήστε με το Σέρβις.			
578	Ελαττωματική μονάδα οθόνης και χειρισμού.	Διαπιστώθηκε ένα ελάττωμα στη μονάδα οθόνης και χειρισμού.	Αντικαταστήστε τη μονάδα οθόνης και χειρισμού.
Επιπρόσθετες πληροφορίες για τα αιτία και την αποκατάσταση: Η μονάδα οθόνης και χειρισμού διατίθεται ως ανταλλακτικό.			
579	Το λογισμικό για τη μονάδα οθόνης και χειρισμού δεν είναι συμβατό.	Η μονάδα οθόνης και χειρισμού δε μπορεί να επικοινωνήσει σωστά με την αντλία.	Συνιστάται ενημέρωση λογισμικού.
Επιπρόσθετες πληροφορίες για τα αιτία και την αποκατάσταση: Η λειτουργία αντλίας δεν επηρεάζεται. Εάν δεν επαρκεί η ενημέρωση λογισμικού, επικοινωνήστε με το Σέρβις.			
580	Πολλές εσφαλμένες εισαγωγές PIN.	Πολλές προσπάθειες σύνδεσης με λανθασμένη εισαγωγή PIN.	Βγάλτε την τροφοδοσία τάσης από την αντλία και ενεργοποιήστε την ξανά.

Κωδικός	Προειδοποίηση	Αιτία	Αποκατάσταση
	Επιπρόσθετες πληροφορίες για τα αιτία και την αποκατάσταση: Χρησιμοποιήθηκε λανθασμένο PIN πάνω από 5 φορές. Για λόγους ασφαλείας απαγορεύονται οι περαιτέρω προσπάθειες σύνδεσης μέχρι την επανεκκίνηση.		
582	Η δίδυμη αντλία δεν είναι συμβατή.	Ο συνεργάτης δίδυμων αντλιών δεν είναι συμβατός με αυτήν την αντλία.	Επιλέξτε/εγκαταστήστε τον κατάλληλο συνεργάτη δίδυμων αντλιών.
	Επιπρόσθετες πληροφορίες για τα αιτία και την αποκατάσταση: Η λειτουργία δίδυμης αντλίας είναι δυνατή μόνο με δύο συμβατές αντλίες ίδιου τύπου. Ελέγξτε τη συμβατότητα της εκδόσεων του λογισμικού των δύο συνεργαζόμενων αντλιών στη δίδυμη αντλία. Επικοινωνήστε με το Σέρβις.		
584	Εσωτερικό σφάλμα στη μονάδα οθόνης και χειρισμού. Ακολουθεί αυτόματη επανενεργοποίηση της οθόνης.		Επικοινωνήστε με το σέρβις. Αντικαταστήστε τη μονάδα οθόνης και χειρισμού.
	Πρόσθετες πληροφορίες για τις αιτίες και την αποκατάσταση: Οι βασικές λειτουργίες της αντλίας δεν επηρεάζονται από αυτό το σφάλμα.		
586	Υπέρταση	Πολύ υψηλή τροφοδοσία τάσης.	Ελέγξτε την τροφοδοσία τάσης.
	Επιπρόσθετες πληροφορίες για τα αιτία και την αποκατάσταση: Η αντλία λειτουργεί. Αν η τάση αυξηθεί περαιτέρω, η αντλία απενεργοποιείται. Πολύ υψηλές τάσεις μπορούν να προκαλέσουν ζημιά στην αντλία.		
587	Μπαταρία αδύναμη.	Πολύ χαμηλή τάση μπαταρίας	Αντικαταστήστε την μπαταρία.
	Επιπρόσθετες πληροφορίες για τα αιτία και την αποκατάσταση: Εφόσον η τάση της μπαταρίας είναι αρκετά υψηλή, τα χρονικά δεδομένα εμφανίζονται σωστά, π.χ. στη μέτρηση θερμοκρασίας και στα στατιστικά. Αν η τάση της μπαταρίας είναι πολύ χαμηλή, η καταγραφή του χρόνου ενδέχεται να μην διατηρείται. Η λειτουργία της αντλίας δεν επηρεάζεται		
588	Ο ανεμιστήρας του ηλεκτρονικού συστήματος είναι μπλοκαρισμένος, ελαττωματικός ή δεν είναι συνδεδεμένος.	Ο ανεμιστήρας ηλεκτρονικού συστήματος δεν λειτουργεί.	Ελέγξτε το καλώδιο του ανεμιστήρα.
	Πρόσθετες πληροφορίες για τις αιτίες και την αποκατάσταση: Η αντλία συνεχίζει να λειτουργεί, δεν μπορεί όμως να παρέχει την πλήρη ισχύ.		
589	Μπαταρία κενή	Μπαταρία αποφορτισμένη	Για να αποφευχθούν ενδεχόμενες επιπλέον αποκλίσεις στη χρονομέτρηση, πρέπει να αντικατασταθεί η μπαταρία.
	Πρόσθετες πληροφορίες για τις αιτίες και την αποκατάσταση: Η χρονομέτρηση της αντλίας είναι ενδεχομένως εσφαλμένη. Οι χρονικές ενδείξεις, π.χ. στη μέτρηση ποσότητας θερμότητας/ψύξης, στα σημεία επαναφοράς και τα στατιστικά δεδομένα ενδέχεται να μην είναι σωστές. Η βασική λειτουργία της αντλίας δεν επηρεάζεται.		
590	Δεν ταιριάζει το τύπος συνεργάτη MFA ¹⁾ .	Ένα συνεργαζόμενο στοιχείο MFA ¹⁾ δεν έχει τον κατάλληλο τύπο.	Ελέγξτε τον τύπο και το λογισμικό της συνεργαζόμενης αντλίας.
	Επιπρόσθετες πληροφορίες για τα αιτία και την αποκατάσταση: Για το συνεργαζόμενο στοιχείο Multi-Flow Adaptation παρέχεται η μέγιστη εφεδρική ταχύτητα ροής. Έλεγχος του συνεργαζόμενου στοιχείου που έχει επισημανθεί με (!) στην επισκόπηση MFA ¹⁾ στο συναφές μενού.		

Πίν. 57: Μηνύματα προειδοποίησης

¹⁾ MFA = Multi-Flow Adaptation

²⁾ BMS = Σύστημα διαχείρισης κτιρίου

18.5 Προειδοποιήσεις παραμετροποίησης

Οι προειδοποιήσεις παραμετροποίησης εμφανίζονται, όταν έχει γίνει μια ανεπαρκής ή αντιφατική παραμετροποίηση.

Παράδειγμα:

Η λειτουργία "Ρύθμιση θερμοκρασίας χώρου" απαιτεί έναν αισθητήρα θερμοκρασίας. Η αντίστοιχη πηγή δεν αναφέρεται ή δεν έχει παραμετροποιηθεί σωστά.

Κωδικός	Σφάλμα	Αιτία	Αποκατάσταση
601	Ακατάλληλη παραμετροποίηση της επιθυμητής τιμής.	Η επιθυμητή τιμή έχει αντιστοιχηθεί σε μη κατάλληλη πηγή. Η είσοδος δεν έχει παραμετροποιηθεί κατάλληλα.	Παραμετροποιήστε την πηγή ή επιλέξτε άλλη πηγή.

Κωδικός	Σφάλμα	Αιτία	Αποκατάσταση
	Η πηγή επιθυμητής τιμής δεν έχει παραμετροποιηθεί σωστά. Στο συναφές μενού υπάρχει ο σύνδεσμος για την παραμετροποίηση της πηγής επιθυμητής τιμής.		
602	Μη διαθέσιμη πηγή επιθυμητής τιμής.	Η επιθυμητή τιμή έχει αντιστοιχηθεί με μη υπαρκτό στοιχείο CIF.	Τοποθετήστε το στοιχείο CIF. Ενεργοποιήστε το στοιχείο CIF.
	Η πηγή επιθυμητής τιμής ή το στοιχείο CIF δεν έχουν παραμετροποιηθεί σωστά. Στο συναφές μενού υπάρχουν οι σύνδεσμοι για την παραμετροποίηση της πηγής επιθυμητής τιμής.		
603	Ακατάλληλη παραμετροποίηση της πηγής αισθητηρίου.	Ο αισθητήρας 1 έχει αντιστοιχηθεί σε μη κατάλληλη πηγή. Η είσοδος δεν έχει παραμετροποιηθεί κατάλληλα.	Παραμετροποιήστε την πηγή. Επιλέξτε άλλη πηγή.
	Η πηγή αισθητήρα δεν έχει παραμετροποιηθεί σωστά. Στο συναφές μενού υπάρχει ο σύνδεσμος για την παραμετροποίηση της πηγής αισθητήρα.		
604	Δεν είναι εφικτή η ίδια πηγή αισθητηρίου.	Πηγές αισθητήρα έχουν παραμετροποιηθεί για την ίδια πηγή.	Παραμετροποιήστε μία πηγή αισθητήρα σε μια άλλη πηγή.
	Οι πηγές αισθητήρα δεν έχουν παραμετροποιηθεί σωστά. Στο συναφές μενού υπάρχει ο σύνδεσμος για την παραμετροποίηση των πηγών αισθητήρα.		
606	Μη διαθέσιμη πηγή αισθητηρίου.	Η τιμή αισθητήρα 1 έχει αντιστοιχηθεί σε μη υπαρκτό στοιχείο CIF.	Τοποθετήστε το στοιχείο CIF. Ενεργοποιήστε το στοιχείο CIF.
	Η πηγή αισθητήρα ή το στοιχείο CIF δεν έχουν παραμετροποιηθεί σωστά. Στο συναφές μενού υπάρχουν οι σύνδεσμοι για την παραμετροποίηση της πηγής επιθυμητής τιμής.		
607	Ακατάλληλη παραμετροποίηση της πηγής αισθητηρίου.	Ο αισθητήρας 2 έχει αντιστοιχηθεί σε μη κατάλληλη πηγή. Η είσοδος δεν έχει παραμετροποιηθεί κατάλληλα.	Παραμετροποιήστε την πηγή ή επιλέξτε άλλη πηγή.
	Η πηγή αισθητήρα δεν έχει παραμετροποιηθεί σωστά. Στο συναφές μενού υπάρχει ο σύνδεσμος για την παραμετροποίηση της πηγής αισθητήρα.		
609	Μη διαθέσιμη πηγή αισθητηρίου.	Η τιμή αισθητήρα 2 έχει αντιστοιχηθεί σε μη υπαρκτό στοιχείο CIF.	Τοποθετήστε το στοιχείο CIF. Ενεργοποιήστε το στοιχείο CIF.
	Η πηγή αισθητήρα ή το στοιχείο CIF δεν έχουν παραμετροποιηθεί σωστά. Στο συναφές μενού υπάρχουν οι σύνδεσμοι για την παραμετροποίηση της πηγής επιθυμητής τιμής.		
610	Ακατάλληλη παραμετροποίηση της πηγής αισθητηρίου.	Η θερμοκρασία προσαγωγής έχει αντιστοιχηθεί σε μη κατάλληλη πηγή. Η είσοδος δεν έχει παραμετροποιηθεί κατάλληλα.	Παραμετροποιήστε το στον τύπο χρήσης "Αισθητήρας θερμοκρασίας" ή επιλέξτε άλλη πηγή.
	Η πηγή αισθητήρα δεν έχει παραμετροποιηθεί σωστά. Στο συναφές μενού υπάρχει ο σύνδεσμος για την παραμετροποίηση της πηγής αισθητήρα.		
611	Δεν είναι εφικτή η ίδια πηγή αισθητηρίου.	Πηγές αισθητηρίου για τον μετρητή ποσοτήτων θερμότητας έχουν αντιστοιχηθεί στην ίδια πηγή.	Παραμετροποιήστε μία από τις πηγές αισθητηρίου για το μετρητή ποσοτήτων θερμότητας σε μια άλλη πηγή.
	Οι πηγές αισθητήρα δεν έχουν παραμετροποιηθεί σωστά. Στο συναφές μενού υπάρχει ο σύνδεσμος για την παραμετροποίηση των πηγών αισθητήρα.		
614	Μη διαθέσιμη πηγή αισθητηρίου.	Η θερμοκρασία προσαγωγής έχει αντιστοιχηθεί σε μη υπαρκτό στοιχείο CIF.	Τοποθετήστε το στοιχείο CIF. Ενεργοποιήστε το στοιχείο CIF.
	Η πηγή αισθητήρα ή το στοιχείο CIF δεν έχουν παραμετροποιηθεί σωστά. Στο συναφές μενού υπάρχουν οι σύνδεσμοι για την παραμετροποίηση της πηγής επιθυμητής τιμής.		
615	Ακατάλληλη παραμετροποίηση της πηγής αισθητηρίου.	Η θερμοκρασία επιστροφής έχει αντιστοιχηθεί σε μη κατάλληλη πηγή. Η είσοδος δεν έχει παραμετροποιηθεί κατάλληλα.	Παραμετροποιήστε το στον τύπο χρήσης "Αισθητήρας θερμοκρασίας" ή επιλέξτε άλλη πηγή.
	Η πηγή αισθητήρα δεν έχει παραμετροποιηθεί σωστά. Στο συναφές μενού υπάρχει ο σύνδεσμος για την παραμετροποίηση της πηγής αισθητήρα.		
618	Μη διαθέσιμη πηγή αισθητηρίου.	Η θερμοκρασία επιστροφής έχει αντιστοιχηθεί σε μη υπαρκτό στοιχείο CIF.	Τοποθετήστε το στοιχείο CIF. Ενεργοποιήστε το στοιχείο CIF.

Κωδικός	Σφάλμα	Αιτία	Αποκατάσταση
	Η πηγή αισθητήρα ή το στοιχείο CIF δεν έχουν παραμετροποιηθεί σωστά. Στο συναφές μενού υπάρχουν οι σύνδεσμοι για την παραμετροποίηση της πηγής επιθυμητής τιμής.		
619	Ακατάλληλη παραμετροποίηση της πηγής αισθητήριου.	Ο αισθητήρας θερμοκρασίας για "Εναλλαγή θέρμανσης και ψύξης" έχει αντιστοιχηθεί σε μη κατάλληλη πηγή. Η είσοδος δεν έχει παραμετροποιηθεί κατάλληλα.	Παραμετροποιήστε το στον τύπο χρήσης "Αισθητήρας θερμοκρασίας" ή επιλέξτε άλλη πηγή.
	Η πηγή αισθητήρα δεν έχει παραμετροποιηθεί σωστά. Στο συναφές μενού υπάρχει ο σύνδεσμος για την παραμετροποίηση της πηγής αισθητήρα.		
621	Μη διαθέσιμη πηγή αισθητήριου.	Η τιμή θερμοκρασίας για την "Εναλλαγή θέρμανσης και ψύξης" έχει αντιστοιχηθεί σε μη υπαρκτό στοιχείο CIF.	Τοποθετήστε το στοιχείο CIF. Ενεργοποιήστε το στοιχείο CIF.
	Η πηγή αισθητήρα ή το στοιχείο CIF δεν έχουν παραμετροποιηθεί σωστά. Στο συναφές μενού υπάρχουν οι σύνδεσμοι για την παραμετροποίηση της πηγής επιθυμητής τιμής.		
641	Ακατάλληλη παραμετροποίηση της επιθυμητής τιμής.	Η επιθυμητή τιμή έχει αντιστοιχηθεί σε μη κατάλληλη πηγή. Η είσοδος δεν έχει παραμετροποιηθεί κατάλληλα.	Παραμετροποιήστε την πηγή ή επιλέξτε άλλη πηγή.
	Η πηγή επιθυμητής τιμής για τη λειτουργία ψύξης δεν έχει παραμετροποιηθεί σωστά. Στο συναφές μενού υπάρχει ο σύνδεσμος για την παραμετροποίηση της πηγής επιθυμητής τιμής.		
642	Μη διαθέσιμη πηγή επιθυμητής τιμής.	Η επιθυμητή τιμή έχει αντιστοιχηθεί με μη υπαρκτό στοιχείο CIF.	Τοποθετήστε το στοιχείο CIF. Ενεργοποιήστε το στοιχείο CIF.
	Η πηγή επιθυμητής τιμής για τη λειτουργία ψύξης ή το στοιχείο CIF δεν έχουν παραμετροποιηθεί σωστά. Στο συναφές μενού υπάρχουν οι σύνδεσμοι για την παραμετροποίηση της πηγής επιθυμητής τιμής.		
643	Ακατάλληλη παραμετροποίηση της πηγής αισθητήριου.	Ο αισθητήρας 1 έχει αντιστοιχηθεί σε μη κατάλληλη πηγή. Η είσοδος δεν έχει παραμετροποιηθεί κατάλληλα.	Παραμετροποιήστε την πηγή. Επιλέξτε άλλη πηγή.
	Η πηγή αισθητήρα για τη λειτουργία ψύξης δεν έχει παραμετροποιηθεί σωστά. Στο συναφές μενού υπάρχει ο σύνδεσμος για την παραμετροποίηση της πηγής αισθητήρα.		
644	Δεν είναι εφικτή η ίδια πηγή αισθητήριου.	Πηγές αισθητήρα έχουν παραμετροποιηθεί για την ίδια πηγή.	Παραμετροποιήστε μία πηγή αισθητήρα σε μια άλλη πηγή.
	Οι πηγές αισθητήρα για τη λειτουργία ψύξης δεν έχουν παραμετροποιηθεί σωστά. Στο συναφές μενού υπάρχει ο σύνδεσμος για την παραμετροποίηση των πηγών αισθητήρα.		
646	Μη διαθέσιμη πηγή αισθητήριου.	Η τιμή αισθητήρα έχει αντιστοιχηθεί σε μη υπαρκτό στοιχείο CIF.	Τοποθετήστε το στοιχείο CIF. Ενεργοποιήστε το στοιχείο CIF.
	Η πηγή αισθητήρα ή το στοιχείο CIF δεν έχουν παραμετροποιηθεί σωστά. Στο συναφές μενού υπάρχουν οι σύνδεσμοι για την παραμετροποίηση της πηγής επιθυμητής τιμής.		
647	Ακατάλληλη παραμετροποίηση της πηγής αισθητήριου.	Ο αισθητήρας 2 έχει αντιστοιχηθεί σε μη κατάλληλη πηγή. Η είσοδος δεν έχει παραμετροποιηθεί κατάλληλα.	Παραμετροποιήστε την πηγή ή επιλέξτε άλλη πηγή.
	Η πηγή αισθητήρα για τη λειτουργία ψύξης δεν έχει παραμετροποιηθεί σωστά. Στο συναφές μενού υπάρχει ο σύνδεσμος για την παραμετροποίηση της πηγής αισθητήρα.		
649	Μη διαθέσιμη πηγή αισθητήριου.	Η τιμή αισθητήρα 2 έχει αντιστοιχηθεί σε μη υπαρκτό στοιχείο CIF.	Τοποθετήστε το στοιχείο CIF. Ενεργοποιήστε το στοιχείο CIF.
	Η πηγή αισθητήρα ή το στοιχείο CIF δεν έχουν παραμετροποιηθεί σωστά. Στο συναφές μενού υπάρχουν οι σύνδεσμοι για την παραμετροποίηση της πηγής επιθυμητής τιμής.		
650	Καμία συνεργαζόμενη αντλία MFA ¹⁾	Η MFA ¹⁾ είναι επιλεγμένη, αλλά δεν έχει ρυθμιστεί καμία συνεργαζόμενη αντλία.	Απαιτείται παραμετροποίηση των συνεργαζόμενων αντλιών MFA ¹⁾ ή επιλογή άλλου είδους ρύθμισης.
	Η λειτουργία MFA ¹⁾ συγκεντρώνει την ανάγκη των παραμετροποιημένων συνεργαζόμενων αντλιών, ώστε να τις τροφοδοτεί όλες μαζί. Για να γίνει αυτό πρέπει να επιλεγούν οι συνεργαζόμενες αντλίες στην παραμετροποίηση MFA ¹⁾ .		

Κωδικός	Σφάλμα	Αιτία	Αποκατάσταση
651	Η πηγή αισθητήρα δεν έχει διαμορφωθεί κατάλληλα.	Ο αισθητήρας διαφορετικής πίεσης είναι λάθος συνδεδεμένος. Η είσοδος δεν έχει παραμετροποιηθεί κατάλληλα	Διαμορφώστε τον τύπο χρήσης "Αισθητήρας διαφορετικής πίεσης" ή επιλέξτε άλλη πηγή.
	Η πηγή αισθητήρα δεν έχει παραμετροποιηθεί σωστά. Στο συναφές μενού υπάρχει ο σύνδεσμος για την παραμετροποίηση της πηγής αισθητήρα.		
655	Η πηγή αισθητήρα δεν έχει διαμορφωθεί κατάλληλα.	Ο αισθητήρας θερμοκρασίας υγρού είναι λάθος συνδεδεμένος. Η είσοδος δεν έχει παραμετροποιηθεί κατάλληλα.	Διαμορφώστε τον τύπο χρήσης "Αισθητήρας θερμοκρασίας" ή επιλέξτε άλλη πηγή.
	Η πηγή αισθητήρα δεν έχει παραμετροποιηθεί σωστά. Στο συναφές μενού υπάρχει ο σύνδεσμος για την παραμετροποίηση της πηγής αισθητήρα.		
657	Μανομετρικό/Παροχή άγνωστη	Απαιτείται το μανομετρικό ή/και η παροχή.	Συνδέστε τον αισθητήρα διαφορετικής πίεσης στην αντλία και διαμορφώστε τον.
	Η αντλία δουλεύει σε εφεδρική λειτουργία, που διατηρεί τη λειτουργία της αντλίας.		

Πίν. 58: Προειδοποιήσεις παραμετροποίησης

¹⁾ MFA= Multi-Flow Adaptation

19 Συντήρηση

- Εργασίες συντήρησης: Το προσωπικό θα πρέπει να είναι εξοικειωμένο με το χειρισμό των χρησιμοποιούμενων λαδιών και τους τρόπους απόρριψης αυτών.
- Ηλεκτρολογικές εργασίες: Οι ηλεκτρολογικές εργασίες πρέπει να εκτελούνται από εξειδικευμένο ηλεκτρολόγο.
- Εργασίες εγκατάστασης/αποσυναρμολόγησης: Το προσωπικό θα πρέπει να έχει εκπαίδευση σχετικά με το χειρισμό των απαραίτητων εργαλείων και των απαιτούμενων υλικών στερέωσης.

Συνιστάται η συντήρηση και ο έλεγχος της αντλίας να ανατίθεται στο Τμήμα Εξυπηρέτησης Πελατών της Wilo.



ΚΙΝΔΥΝΟΣ

Κίνδυνος θανάτου τραυματισμού από ηλεκτρικό ρεύμα!

Η μη τήρηση των οδηγιών κατά την εκτέλεση ηλεκτρολογικών εργασιών μπορεί να προκαλέσει θάνατο λόγω ηλεκτροπληξίας!

- Οι εργασίες σε ηλεκτρικές συσκευές πρέπει να εκτελούνται πάντα από εξειδικευμένο ηλεκτρολόγο.
- Πριν από κάθε εργασία στο συγκρότημα, απενεργοποιείτε την τάση και ασφαλίστε από επανενεργοποίηση.
- Οι επισκευές στο καλώδιο σύνδεσης της αντλίας επιτρέπεται να γίνονται μόνο από ειδικευμένο ηλεκτρολόγο.
- Ποτέ μην βάζετε αντικείμενα μέσα στα ανοίγματα του κινητήρα ή της ηλεκτρονικής μονάδας.
- Τηρείτε τις οδηγίες εγκατάστασης και λειτουργίας της αντλίας, της διάταξης ρύθμισης στάθμης και των λοιπών παρελκόμενων.
- Μετά την ολοκλήρωση των εργασιών, συναρμολογήστε πάλι τις αποσυναρμολογημένες προστατευτικές διατάξεις, π.χ. το κάλυμμα ή τα καλύμματα συνδέσμου.



ΚΙΝΔΥΝΟΣ

Ο μόνιμος μαγνήτης για ρότορα στο εσωτερικό της αντλίας μπορεί να είναι επικίνδυνος για άτομα με ιατρικά εμφυτεύματα (π.χ. βηματοδότες) κατά την αποσυναρμολόγηση.

- Τηρείτε τις γενικές οδηγίες συμπεριφοράς που ισχύουν για την ενσχόληση με ηλεκτρικές συσκευές!
- Μην ανοίγετε τον κινητήρα!
- Η αποσυναρμολόγηση και η εγκατάσταση του ρότορα πρέπει να εκτελούνται μόνο από το Τμήμα Εξυπηρέτησης Πελατών της Wilo! Τα άτομα με βηματοδότη **δεν** επιτρέπεται να εκτελούν τέτοιου είδους εργασίες!



ΕΙΔΟΠΟΙΗΣΗ

Από τους μαγνήτες στο εσωτερικό του κινητήρα δεν υπάρχει κανένας κίνδυνος, **εφόσον ο κινητήρας είναι τελείως συναρμολογημένος**. Τα άτομα με βηματοδότη μπορούν να πλησιάζουν ένα Stratos GIGA2.0 χωρίς περιορισμούς.



ΠΡΟΕΙΔΟΠΟΙΗΣΗ

Τραυματισμοί από ισχυρές μαγνητικές δυνάμεις!

Το άνοιγμα του κινητήρα έχει ως αποτέλεσμα ξαφνική εμφάνιση μεγάλων μαγνητικών δυνάμεων. Αυτό μπορεί να προκαλέσει σοβαρούς τραυματισμούς από κοψίματα, συνθλίψεις και θλάσεις.

- Μην ανοίγετε τον κινητήρα!
- Οι εργασίες αποσυναρμολόγησης και συναρμολόγησης της φλάντζας του κινητήρα και του προστατευτικού καλύμματος των εδράνων για συντήρηση και επισκευή επιτρέπεται να γίνονται μόνο από το τμήμα εξυπηρέτησης πελατών της Wilo!



ΚΙΝΔΥΝΟΣ

Κίνδυνος θανάσιμου τραυματισμού λόγω ηλεκτροπληξίας! Λειτουργία τουρμπίνας ή γεννήτριας κατά τη διέλευση ρεύματος μέσω της αντλίας!

Ακόμη και χωρίς την ηλεκτρονική μονάδα (χωρίς ηλεκτρική σύνδεση) ενδέχεται στις επαφές του κινητήρα να ασκείται επικίνδυνη για επαφή τάση!

- Βεβαιωθείτε ότι δεν υπάρχει ηλεκτρική τάση και σκεπάστε ή περιφράξτε τυχόν εξαρτήματα που εξακολουθούν να βρίσκονται υπό τάση!
- Κλείστε τις συσκευές διακοπής μπροστά και πίσω από την αντλία!



ΚΙΝΔΥΝΟΣ

Κίνδυνος θανάσιμου τραυματισμού εξαιτίας μη τοποθετημένης ηλεκτρονικής μονάδας!

Στις επαφές του κινητήρα μπορεί να υπάρχει επικίνδυνη ηλεκτρική τάση!

Η κανονική λειτουργία της αντλίας επιτρέπεται μόνο με τοποθετημένη την ηλεκτρονική μονάδα.

- Ποτέ μη συνδέετε ή χρησιμοποιείτε μια αντλία χωρίς συναρμολογημένη ηλεκτρονική μονάδα!



ΚΙΝΔΥΝΟΣ

Κίνδυνος θανάσιμου τραυματισμού λόγω πτώσης εξαρτημάτων!

Η ίδια η αντλία και τα εξαρτήματά της μπορεί να έχουν πολύ μεγάλο βάρος. Από τυχόν πτώση εξαρτημάτων υπάρχει κίνδυνος κοψιμάτων, συνθλίψεων, θλάσεων ή κτυπημάτων, που ίσως οδηγήσουν και σε θάνατο.

- Χρησιμοποιείτε πάντα κατάλληλο εξοπλισμό ανύψωσης και ασφαλίσετε τα εξαρτήματα ώστε να μην πέσουν.
- Ποτέ μην στέκεστε κάτω από αιωρούμενα φορτία.
- Κατά την αποθήκευση και τη μεταφορά, όπως και για όλες τις εργασίες εγκατάστασης και συναρμολόγησης, να βεβαιώνετε πάντοτε ότι η αντλία έχει στερεωθεί ασφαλώς και στέκεται σταθερά.



ΚΙΝΔΥΝΟΣ

Θανάσιμος κίνδυνος από εργαλεία που πέφτουν!

Τα εργαλεία που χρησιμοποιούνται στον άξονα κινητήρα κατά τις εργασίες συντήρησης μπορεί να εκσφενδονιστούν αν έρθουν σε επαφή με περιστρεφόμενα εξαρτήματα. Υπάρχει ενδεχόμενο θανάσιμων τραυματισμών!

- Όλα τα εργαλεία που χρησιμοποιούνται για τις εργασίες συντήρησης πρέπει να απομακρύνονται παντελώς πριν τεθεί η αντλία σε λειτουργία!



ΠΡΟΕΙΔΟΠΟΙΗΣΗ

Υπάρχει κίνδυνος εγκαύματος ή κρουσπαγήματος εάν αγγίξετε την αντλία/εγκατάσταση.

Ανάλογα με την κατάσταση λειτουργίας της αντλίας και της εγκατάστασης (θερμοκρασία του υγρού άντλησης), μπορεί ολόκληρη η αντλία να καίει πολύ ή να είναι πολύ κρύα.

- Κατά τη διάρκεια της λειτουργίας κρατάτε αποστάσεις ασφαλείας!
- Αφήστε τη μονάδα και την αντλία να κρυώσουν σε θερμοκρασία χώρου!
- Σε όλες τις εργασίες πρέπει να φοράτε προστατευτικό ρουχισμό, γάντια και γυαλιά προστασίας.

19.1 Παροχή αέρα

Μετά την ολοκλήρωση όλων των εργασιών συντήρησης, στερεώνετε το κάλυμμα του ανεμιστήρα πάλι με τις προβλεπόμενες βίδες, έτσι ώστε να ψύχονται επαρκώς ο κινητήρας και η ηλεκτρονική μονάδα.

Σε τακτά χρονικά διαστήματα ελέγχετε την παροχή αέρα στο κέλυφος του κινητήρα και στην ηλεκτρονική μονάδα. Οι βρομιές επηρεάζουν την ψύξη του κινητήρα. Αν απαιτείται, καθαρίστε τις βρομιές και επαναφέρετε επαρκή κυκλοφορία αέρα.

19.2 Εργασίες συντήρησης



ΚΙΝΔΥΝΟΣ

Κίνδυνος θανάσιμου τραυματισμού λόγω εξαρτημάτων που πέφτουν!

Από πτώση της αντλίας ή από πτώση μεμονωμένων εξαρτημάτων υπάρχει κίνδυνος επικίνδυνων τραυματισμών!

- Ασφαλίστε, αν χρειάζεται, τα εξαρτήματα της αντλίας κατά την εγκατάσταση έναντι πτώσης με τα κατάλληλα μέσα ανύψωσης φορτίων.



ΚΙΝΔΥΝΟΣ

Κίνδυνος θανάσιμου τραυματισμού λόγω ηλεκτροπληξίας!

Βεβαιωθείτε ότι δεν υπάρχει ηλεκτρική τάση και σκεπάστε ή περιφράξτε τυχόν εξαρτήματα που εξακολουθούν να βρίσκονται υπό τάση.

19.2.1 Αλλαγή μηχανικού στυπιοθλίπτη

Κατά τη διάρκεια της περιόδου στρωσίματος μπορεί να εμφανιστούν μικρές ελλείψεις στεγανότητας με σταξίματα. Επίσης και κατά τη διάρκεια της κανονικής λειτουργίας της αντλίας είναι συνηθισμένο να υπάρχει μια ελαφριά έλλειψη στεγανότητας με λίγες σταγόνες.

Απαιτείται τακτικός οπτικός έλεγχος. Αν αναγνωρίσετε έλλειψη στεγανότητας εκτελέστε αλλαγή στεγανοποιητικού.

Για περισσότερες πληροφορίες βλέπε επίσης τις Οδηγίες σχεδιασμού Wilo Ελαιολίπαντες αντλίες.

Η Wilo παρέχει ένα κιτ επισκευής που περιέχει τα απαραίτητα εξαρτήματα για την αντικατάσταση.



ΕΙΔΟΠΟΙΗΣΗ

Για άτομα με βηματοδότες δεν υπάρχει κανένας κίνδυνος από τους μαγνήτες στο εσωτερικό του κινητήρα. Αυτό ισχύει, εφόσον δεν έχει ανοιχτεί ο κινητήρας ή δεν έχει αποσυναρμολογηθεί ο ρότορας. Η αντικατάσταση του μηχανικού στυπιοθλίπτη μπορεί να γίνει χωρίς κίνδυνο.

Αποσυναρμολόγηση:



ΠΡΟΕΙΔΟΠΟΙΗΣΗ

Κίνδυνος ζεματισμού!

Για υψηλές θερμοκρασίες υγρού και μεγάλες πιέσεις συστήματος, πρέπει πρώτα να αφήσετε την αντλία να κρυώσει και να εκτονώσετε την πίεσή της εγκατάστασης.

1. Διακόψτε την ηλεκτρική τροφοδοσία στην εγκατάσταση χωρίς τάνυση και ασφαλίστε έναντι αναρμόδιας επανενεργοποίησης.
2. Κλείστε τις συσκευές διακοπής πριν και μετά την αντλία.
3. Ελέγξτε για να βεβαιωθείτε ότι δεν υπάρχει ηλεκτρική τάση.
4. Γειώστε και βραχυκυκλώστε την περιοχή εργασίας.
5. Ξεβιδώστε τις βίδες της ηλεκτρονικής μονάδας (Fig. I, θέση 3) και αφαιρέστε το επάνω τμήμα της ηλεκτρονικής μονάδας (Fig. I, θέση 2).
6. Αποσυνδέστε το καλώδιο ηλεκτρικής σύνδεσης. Εφόσον υπάρχει, πρέπει να αφαιρέσετε το καλώδιο του αισθητήρα διαφορικής πίεσης στην ηλεκτρονική μονάδα ή της βυσματικής σύνδεσης του αισθητήρα διαφορικής πίεσης.
7. Εκτονώστε την πίεση στην αντλία ανοίγοντας τη βαλβίδα εξαέρωσης (Fig. I, θέση 28).



ΕΙΔΟΠΟΙΗΣΗ

Συνιστάται η αποσυναρμολόγηση του στοιχείου για καλύτερο χειρισμό πριν από την αποσυναρμολόγηση της πτερωτής κινητήρα. (βλέπε κεφάλαιο "Αντικατάσταση ηλεκτρονικής μονάδας" [► 129]).

8. Αφήστε δύο κρίκους μεταφοράς (Fig. I, θέση 30) στη φλάντζα κινητήρα.
9. Για λόγους ασφαλείας, στερεώστε την πτερωτή κινητήρα με κατάλληλο εξοπλισμό ανύψωσης στους κρίκους μεταφοράς (Fig. 6).
10. Λύστε και αφαιρέστε τις βίδες (Fig. I/III/IV, θέση 29).
⇒ Συστήνεται η χρήση δύο μπουλονιών συναρμολόγησης (παρελκόμενα) αντί για δύο βίδες (Fig. I/III/IV, θέση 29). Τα μπουλόνια συναρμολόγησης βιδώνονται διαγώνια το ένα στο άλλο στο κέλυφος αντλίας (Fig. I, θέση 24) μέσω της διάτρησης στη λα-

τέρνα. Τα μπουλόνια συναρμολόγησης διευκολύνουν την ασφαλή αποσυναρμολόγηση της πτερωτής κινητήρα, όπως και τη μετέπειτα συναρμολόγηση, χωρίς να γίνει ζημιά στην πτερωτή.



ΕΙΔΟΠΟΙΗΣΗ

Κατά τη στερέωση του εξοπλισμού ανύψωσης, προσέξτε να μην προκληθούν ζημιές στα πλαστικά εξαρτήματα, όπως η πτερωτή και το επάνω μέρος της μονάδας.

- Ξεβιδώστε τη βίδα (Fig. I/III, θέση 10, Fig. II/IV, θέση 29), που συγκρατεί το έλασμα συγκράτησης του αισθητήρα διαφορικής πίεσης. Τραβήξτε τον αισθητήρα διαφορικής πίεσης (Fig. I, θέση 8) μαζί με το έλασμα συγκράτησης προς το πλάι κι αφήστε τον να κρέμεται από τους σωλήνες μέτρησης πίεσης (Fig. I, θέση 7). Αποσυνδέστε το καλώδιο σύνδεσης του αισθητήρα διαφορικής πίεσης DDG στην ηλεκτρονική μονάδα ή αποσυνδέστε τη βυσματική σύνδεση και αφαιρέστε το.

- Για τον τύπο αντλίας (Fig. III, IV) ξεβιδώστε τις βίδες θέση 29. Αξιοποιήστε τις δύο διατρήσεις σπειρώματος που βρίσκονται δίπλα (Fig. 103, θέση 1) και χρησιμοποιήστε κατάλληλες βίδες από τον εγκαταστάτη (π.χ. M10 x 25 mm). Αποσπάστε την πτερωτή κινητήρα από το κέλυφος αντλίας.

Αξιοποιήστε για τον τύπο αντλίας (Fig. I και Fig. II) τις δύο διατρήσεις σπειρώματος M10 (βλέπε Fig. 104) και χρησιμοποιήστε κατάλληλες βίδες που παρέχονται από τον εγκαταστάτη (π.χ. M10 x 20 mm). Για την απόσπαση μπορείτε να χρησιμοποιήσετε επίσης τις εγκοπές (Fig. 104, θέση 2).

Για τον σκοπό αυτό πρέπει να εφαρμόσετε δύο κατσαβίδια, τα οποία θα χρησιμοποιήσετε ως μοχλούς. Μετά από διαδρομή απόσπασης περίπου 15 mm, η πτερωτή κινητήρα δεν οδηγείται πλέον εντός του κελύφους της αντλίας.

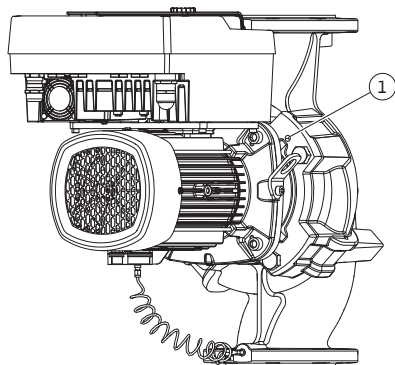


Fig. 103: Διαχωρισμός πτερωτής κινητήρα μέσω διατρήσεων σπειρώματος



ΕΙΔΟΠΟΙΗΣΗ

Για να αποφευχθεί η ανατροπή, η πτερωτή κινητήρα μπορεί να χρειαστεί υποστήριξη με κατάλληλο εξοπλισμό ανύψωσης. Αυτό ισχύει ιδιαίτερα όταν δεν χρησιμοποιούνται μπουλόνια συναρμολόγησης.

- Λύστε τις δύο βίδες που συγκρατούνται στο έλασμα προστασίας (Fig. I και Fig. III, θέση 27) και αφαιρέστε το έλασμα προστασίας.

⇒ Τύπος με πλαστική πτερωτή και κωνική σύνδεση (Fig. I και Fig. II)

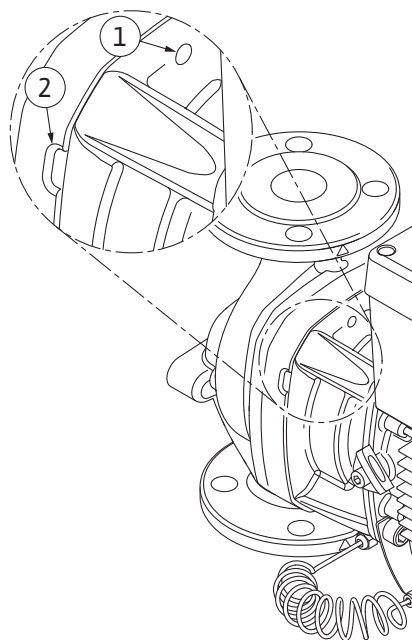


Fig. 104: Διατρήσεις σπειρώματος και εγκοπές για την απόσπαση της πτερωτής κινητήρα από το κέλυφος της αντλίας

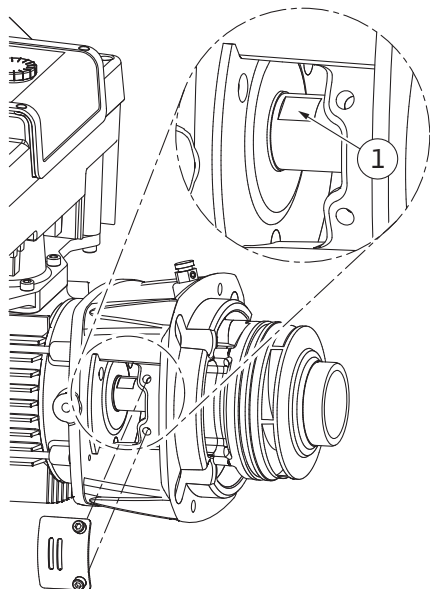


Fig. 105: Σημεία εφαρμογής κλειδιού στον άξονα

14. Εισαγάγετε ένα γερμανικό κλειδί (με άνοιγμα 22 mm) στο παράθυρο της λατέρνας και κρατήστε σταθερό τον άξονα από τα ειδικά σημεία εφαρμογής (Fig. 105, θέση 1). Ξεβιδώστε το παξιμάδι της πτερωτής (Fig. I, θέση 22). Η πτερωτή (Fig. I, θέση 21) βγαίνει αυτόματα από τον άξονα.
15. Αφαιρέστε την αποστατική ροδέλα (Fig. I, θέση 20).
⇒ **Τύπος με πτερωτή από χυτοσίδηρο και σύνδεση κλειδιού (Fig. III)**
16. Λύστε το παξιμάδι πτερωτής (Fig. III, θέση 22). Αφαιρέστε τη ροδέλα σύσφιξης (Fig. III, θέση 23) που βρίσκεται από κάτω και τραβήξτε την πτερωτή (Fig. III, θέση 21) από τον άξονα αντλιών. Αποσυναρμολογήστε το κλειδί (Fig. III θέση 37).
⇒ **Για πλαστική πτερωτή και πτερωτή από χυτοσίδηρο (Fig. I/II/III) ισχύει:**
17. Ανάλογα με τον τύπο της αντλίας, ξεβιδώστε τις βίδες (Fig. I και Fig. III, θέση 10) και τις βίδες (Fig. II, θέση 10b) ή Fig. III, θέση 10a.
18. Ξεβιδώστε τη λατέρνα από το κεντράρισμα του κινητήρα και τραβήξτε την από τον άξονα. Ο μηχανικός στυπιοθλίπτης (Fig. I, θέση 25) και ο αποστατικός δακτύλιος (Fig. I, θέση 20) βγαίνουν μαζί. Προσέξτε να μην στραβώσει η λατέρνα.
19. Πιέστε τον κόντρα δακτύλιο (Fig. I, θέση 26) του μηχανικού στυπιοθλίπτη έξω από την έδρα στη λατέρνα.
20. Καθαρίστε προσεκτικά τις επιφάνειες έδρασης του άξονα και της λατέρνας.
⇒ **Τύπος με πτερωτή από χυτοσίδηρο και σύνδεση κλειδιού (Fig. IV)**
21. Λύστε το παξιμάδι πτερωτής (Fig. IV, θέση 22). Αφαιρέστε τις ροδέλες (Fig. IV, θέση 23) που βρίσκονται από κάτω και τραβήξτε την πτερωτή (Fig. IV, θέση 21) από τον άξονα αντλιών. Αποσυναρμολογήστε το κλειδί (Fig. IV, θέση 37).
22. Αφαιρέστε τον μηχανικό στυπιοθλίπτη (Fig. IV, θέση 25) και τον αποστατικό δακτύλιο (Fig. IV, θέση 20).
23. Αφαιρέστε τον καθρέφτη του σετ (Fig. IV, θέση 26) του μηχανικού στυπιοθλίπτη από την έδρα στη λατέρνα.
24. Καθαρίστε προσεκτικά τις επιφάνειες έδρασης του άξονα και της λατέρνας.

Εγκατάσταση



ΕΙΔΟΠΟΙΗΣΗ

Σε όλες τις παρακάτω εργασίες, τηρείτε την προβλεπόμενη ροπή εκκίνησης για το εκάστοτε είδος σπειρώματος (πίνακας "Ροπές εκκίνησης" [► 31])!

Τα ελαστομερή (στεγανοποιητικός δακτύλιος, μηχανικός στυπιοθλίπτης, φυσούνα) συναρμολογούνται ευκολότερα με "διάλυμα νερού" (π.χ. μείγμα νερού και απορρυπαντικού).

1. Για να διασφαλίσετε τη σωστή θέση των εξαρτημάτων, καθαρίστε τις επιφάνειες εφαρμογής φλάντζων και κεντράριας του κελύφους της αντλίας, της λατέρνας και, ενδεχομένως, της φλάντζας του κινητήρα.
2. Τοποθετήστε καινούργιο κόντρα δακτύλιο στη λατέρνα. Στον τύπο με ξεχωριστή μεμονωμένη λατέρνα (σύμφωνα με Fig. I/II/III) σπρώξτε με προσοχή τη λατέρνα πάνω από τον άξονα και φέрте τη στην παλιά της θέση ή σε μια άλλη επιθυμητή θέση υπό γωνία ως προς τη φλάντζα του κινητήρα. Για τα παραπάνω λάβετε υπόψη τις επιτρεπόμενες θέσεις εγκατάστασης των εξαρτημάτων (βλέπε κεφάλαιο "Επιτρεπόμενες θέσεις τοποθέτησης και αλλαγή της διάταξης εξαρτημάτων πριν από την εγκατάσταση" [► 25]).

ΠΡΟΣΟΧΗ

Ζημιά από εσφαλμένους χειρισμούς!

Η πτερωτή στερεώνεται με ένα ειδικό παξιμάδι, του οποίου η εγκατάσταση απαιτεί μια ιδιαίτερη διαδικασία που περιγράφεται παρακάτω. Εάν δεν ληφθούν υπόψη οι οδηγίες εγκατάστασης, υπάρχει κίνδυνος υπερβολικής στρέψης του σπειρώματος και αποτυχίας της λειτουργίας άντλησης. Η απομάκρυνση των κατεστραμμένων εξαρτημάτων μπορεί να είναι ιδιαίτερα πολύπλοκη και να οδηγήσει σε ζημιά του άξονα.

Σε κάθε συναρμολόγηση επαλείψτε και στα δύο σπειρώματα του παξιμαδιού της πτερωτής με πάστα σπειρωμάτων. Η πάστα σπειρωμάτων πρέπει να είναι κατάλληλη για ανοξείδωτους χάλυβες και για την επιτρεπόμενη θερμοκρασία λειτουργίας της αντλίας, π.χ. Molykote P37. Η στεγνή συναρμολόγηση μπορεί να οδηγήσει σε σφήνωμα (ψυχρή συγκόλληση) των σπειρωμάτων και συνεπώς να μην μπορεί πλέον να γίνει αποσυναρμολόγηση.

⇒ Τύπος με πλαστική πτερωτή και κωνική σύνδεση (Fig. I και Fig. II)

3. Εισαγάγετε ένα γερμανικό κλειδί (με άνοιγμα 22 mm) στο παράθυρο της λατέρας και κρατήστε σταθερό τον άξονα από τα ειδικά σημεία εφαρμογής (Fig. 105, θέση 1).
4. Βιδώστε το παξιμάδι της πτερωτής στην πλήμνη της μέχρι το τέρμα.
5. Βιδώστε την πτερωτή μαζί με το παξιμάδι της σφιχτά με το χέρι επάνω στον άξονα. Γι' αυτό **δεν πρέπει** να αλλάξετε τη θέση που επιτεύχθηκε στο προηγούμενο βήμα χειρισμού. Μην σφίγγετε ποτέ την πτερωτή με εργαλείο.
6. Κρατήστε σταθερή την πτερωτή με το χέρι και χαλαρώστε το παξιμάδι κατά περίπου 2 περιστροφές.
7. Βιδώστε εκ νέου την πτερωτή μαζί με το παξιμάδι της επάνω στον άξονα, έως ότου παρουσιαστεί αυξημένη αντίσταση τριβής. Γι' αυτό **δεν πρέπει** να αλλάξετε τη θέση που επιτεύχθηκε στο προηγούμενο βήμα χειρισμού.
8. Κρατήστε τον άξονα σταθερό με γερμανικό κλειδί (άνοιγμα 22 mm) και σφίξτε το παξιμάδι της πτερωτής με την καθορισμένη ροπή εκκίνησης (βλέπε πίνακα "Ροπές εκκίνησης" [► 31]). Το παξιμάδι (Fig. 106, θέση 1) πρέπει να είναι ευθυγραμμισμένο με το άκρο του άξονα με ανοχή περίπου $\pm 0,5$ mm (Fig. 106, θέση 2). Εάν αυτό δεν ισχύει, λύστε το παξιμάδι και επαναλάβετε τα βήματα 4 έως 8.
9. Αφαιρέστε το γερμανικό κλειδί και εγκαταστήστε ξανά το έλασμα προστασίας (Fig. I, θέση 27).

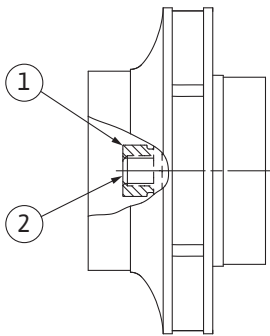


Fig. 106: Σωστή θέση του παξιμαδιού πτερωτής μετά την εγκατάσταση

⇒ Τύπος με πτερωτή από χυτοσίδηρο και σύνδεση κλειδιού (Fig. III και Fig. IV)

10. Εισαγάγετε ένα γερμανικό κλειδί (με άνοιγμα 32 mm) στο παράθυρο της λατέρας (Fig. IV, θέση 38) και κρατήστε σταθερό τον άξονα από τα ειδικά σημεία εφαρμογής (Fig. 105, θέση 1). Συναρμολογήστε την πτερωτή με ροδέλα(-ες) και παξιμάδι. Σφίξτε το παξιμάδι. Αποφύγετε ζημιές του μηχανικού στυπιοθλίπτη από στράβωμα.
11. Καθαρίστε την εγκοπή της λατέρας και τοποθετήστε έναν καινούργιο στεγανοποιητικό δακτύλιο (Fig. III, θέση 19).
12. Για λόγους ασφαλείας, στερεώστε την πτερωτή κινητήρα με κατάλληλο εξοπλισμό ανύψωσης στους κρίκους μεταφοράς. Κατά τη στερέωση, προσέξτε να μην προκληθούν ζημιές στα πλαστικά εξαρτήματα, όπως η πτερωτή και το επάνω μέρος της ηλεκτρονικής μονάδας.

⇒ Για πλαστική πτερωτή και πτερωτή από χυτοσίδηρο ισχύει:

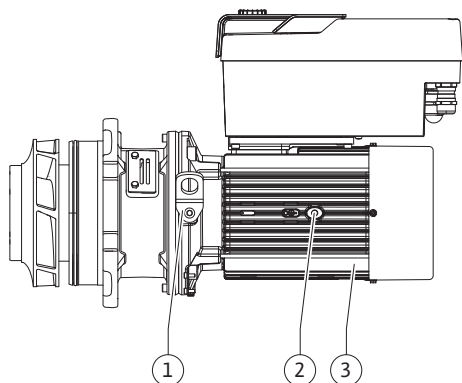


Fig. 107: Πτερωτή κινητήρα

13. Εισαγάγετε την πτερωτή κινητήρα (βλέπε Fig. 107) στο κέλυφος της αντλίας και φέρτε τη στην παλιά της θέση ή σε μια άλλη επιθυμητή θέση υπό γωνία. Για τα παραπάνω λάβετε υπόψη τις επιτρεπόμενες θέσεις εγκατάστασης των εξαρτημάτων (βλέπε κεφάλαιο "Επιτρεπόμενες θέσεις τοποθέτησης και αλλαγή της διάταξης εξαρτημάτων πριν από την εγκατάσταση" [► 25]).
14. Συνιστάται η χρήση των μπουλονιών συναρμολόγησης (βλέπε κεφάλαιο "Παρελκόμενα" [► 21]). Αν γίνει αισθητό το πιάσιμο του οδηγού της λατέρνας (περίπου 15 mm από την τελική θέση) δεν υφίσταται πλέον κίνδυνος ανατροπής ή στραβής τοποθέτησης. Αφού ασφαλιστεί η πτερωτή κινητήρα με τουλάχιστον μία βίδα (Fig. I/III, θέση 10 ή Fig. III/IV, θέση 29), μπορούν να απομακρυνθούν τα μέσα στερέωσης από τους κρίκους μεταφοράς.
15. Βιδώστε τις βίδες (Fig. I/III, θέση 10 ή Fig. III/IV, θέση 29) αλλά μην τις σφίξετε ακόμη πλήρως. Κατά την περιστροφή των βιδών, τραβιέται η πτερωτή κινητήρα μέσα στο κέλυφος της αντλίας.

ΠΡΟΣΟΧΗ

Ζημιά από εσφαλμένους χειρισμούς!

Κατά την περιστροφή των βιδών, εξετάστε αν στρέφεται εύκολα ο άξονας γυρίζοντας ελαφρά την πτερωτή. Αν ο άξονας δεν περιστρέφεται εύκολα, σφίξτε τις βίδες εναλλάξ σταυρωτά.

16. Αν έχουν αφαιρεθεί οι βίδες (Fig. θέση 4) της ηλεκτρονικής μονάδας, πρέπει να τις βιδώστε πάλι. Σφηνώστε το έλασμα συγκράτησης (Fig. I, θέση 13) του αισθητήρα διαφορικής πίεσης κάτω από μία από τις κεφαλές των βιδών (Fig. I/III, θέση 10 ή Fig. II/IV, θέση 29) στην πλευρά απέναντι από την ηλεκτρονική μονάδα. Σφίξτε πλήρως τις βίδες (Fig. I/III, θέση 10 ή Fig. III/IV, θέση 29).
17. Επαναφέρετε τους κρίκους μεταφοράς που μετακινήθηκαν στο βήμα 7 στο κεφάλαιο "Αποσυναρμολόγηση" (Fig. I, θέση 30) από το κέλυφος στη φλάντζα του κινητήρα.



ΕΙΔΟΠΟΙΗΣΗ

Τηρείτε τα μέτρα για τη θέση σε λειτουργία (βλέπε κεφάλαιο "Εκκίνηση λειτουργίας" [► 50]).

18. Συνδέστε πάλι το καλώδιο σύνδεσης του αισθητήρα διαφορικής πίεσης/του καλωδίου ηλεκτρικής σύνδεσης.
19. Συναρμολογήστε ξανά το επάνω τμήμα της ηλεκτρονικής μονάδας και σφίξτε τις βίδες.
20. Ανοίξτε τις συσκευές διακοπής μπροστά και πίσω από την αντλία.
21. Ενεργοποιήστε πάλι την ασφάλεια.

19.2.2 Αντικατάσταση κινητήρα/μηχανισμού κίνησης

Αυξημένοι θόρυβοι έδρασης και ασυνήθιστοι κραδασμοί υποδεικνύουν φθορά εδράνων. Έπειτα θα πρέπει να αντικατασταθεί το έδρανο ή ο κινητήρας. Η αντικατάσταση του μηχανισμού κίνησης πρέπει να γίνεται από το Τμήμα Εξυπηρέτησης Πελατών της Wilo!



ΕΙΔΟΠΟΙΗΣΗ

Ο τύπος αντλίας σύμφωνα με Fig. IV, σε αντίθεση με τους άλλους τύπους, διαθέτει ξεχωριστή λατέρνα του κινητήρα με ενσωματωμένη λατέρνα. Τα βήματα 14 ... 24 για την αποσυναρμολόγηση στο κεφάλαιο "Αλλαγή μηχανικού στυπιοθλίπτη" εδώ παραλείπονται.



ΚΙΝΔΥΝΟΣ

Κίνδυνος θανάσιμου τραυματισμού λόγω ηλεκτροπληξίας! Λειτουργία τουρμπίνας ή γεννήτριας κατά τη διέλευση ρεύματος μέσω της αντλίας!

Ακόμη και χωρίς την ηλεκτρονική μονάδα (χωρίς ηλεκτρική σύνδεση) ενδέχεται στις επαφές του κινητήρα να ασκείται επικίνδυνη για επαφή τάση!

- Βεβαιωθείτε ότι δεν υπάρχει ηλεκτρική τάση και σκεπάστε ή περιφράξτε τυχόν εξαρτήματα που εξακολουθούν να βρίσκονται υπό τάση!
- Κλείστε τις συσκευές διακοπής μπροστά και πίσω από την αντλία!



ΠΡΟΕΙΔΟΠΟΙΗΣΗ

Τραυματισμοί από ισχυρές μαγνητικές δυνάμεις!

Το άνοιγμα του κινητήρα έχει ως αποτέλεσμα ξαφνική εμφάνιση μεγάλων μαγνητικών δυνάμεων. Αυτό μπορεί να προκαλέσει σοβαρούς τραυματισμούς από κοψίματα, συνθλίψεις και θλάσεις.

- Μην ανοίγετε τον κινητήρα!
- Οι εργασίες αποσυναρμολόγησης και συναρμολόγησης της φλάντζας του κινητήρα και του προστατευτικού καλύμματος των εδράνων για συντήρηση και επισκευή επιτρέπεται να γίνονται μόνο από το τμήμα εξυπηρέτησης πελατών της Wilo!



ΕΙΔΟΠΟΙΗΣΗ

Για τα άτομα που φέρουν βηματοδότη, δεν υπάρχει κίνδυνος από τους μαγνήτες στο εσωτερικό του κινητήρα, εφόσον δεν ανοιχτεί ο κινητήρας ούτε έχει αποσυναρμολογηθεί ο ρότορας. Η αντικατάσταση του κινητήρα/μηχανισμού κίνησης μπορεί να γίνει χωρίς κίνδυνο.

Αποσυναρμολόγηση

1. Για την αποσυναρμολόγηση του κινητήρα πρέπει να εκτελέσετε τα βήματα εργασίας 1 ... 21, σύμφωνα με το κεφάλαιο "Αλλαγή μηχανικού στυπιοθλίπτη". (Κατά την ανύψωση του μεμονωμένου κινητήρα, οι κρίκοι μεταφοράς μπορούν να μετατοπιστούν από Fig. I, θέση 14a σε θέση 14b).



ΕΙΔΟΠΟΙΗΣΗ

Αν στο κέλυφος κινητήρα δεν υπάρχουν διατρήσεις σπειρώματος (Fig. II/III, θέση. 14b), δεν χρειάζεται η μετακίνηση των οπών μεταφοράς.

2. Για την εγκατάσταση του μηχανισμού κίνησης πρέπει να εκτελέσετε τα βήματα εργασίας Εγκατάσταση 1 ... 21, βλέπε κεφάλαιο "Αλλαγή μηχανικού στυπιοθλίπτη"..

Εγκατάσταση

1. Για να διασφαλίσετε τη σωστή θέση των εξαρτημάτων, καθαρίστε τις επιφάνειες εφαρμογής φλαντζών και κεντραρίσματος του κελύφους της αντλίας, της λατέρνας και της φλάντζας του κινητήρα.
2. Πριν από τη συναρμολόγηση της ηλεκτρονικής μονάδας, περάστε τον καινούργιο στεγανοποιητικό δακτύλιο (Fig. I, θέση 31) ανάμεσα στην ηλεκτρονική μονάδα (Fig. 1, θέση 1) και τον προσαρμογέα κινητήρα (Fig. I, θέση 11) πάνω στον θόλο επαφής.
3. Πιέστε την ηλεκτρονική μονάδα στην επαφή του νέου κινητήρα και στερεώστε με τις βίδες (Fig. I, θέση 4).



ΕΙΔΟΠΟΙΗΣΗ

Η ηλεκτρονική μονάδα πρέπει να πιεστεί κατά την εγκατάσταση έως το τέρμα.

4. Για την εγκατάσταση του μηχανισμού κίνησης πρέπει να εκτελέσετε τα βήματα εργασίας Εγκατάσταση 1 ... 21, βλέπε κεφάλαιο "Αλλαγή μηχανικού στυπιοθλίπτη" [► 123].

19.2.3 Αντικατάσταση ηλεκτρονικής μονάδας



ΕΙΔΟΠΟΙΗΣΗ

Πριν από την παραγγελία μιας ηλεκτρονικής μονάδας ως ανταλλακτικό σε λειτουργία δίδυμης αντλίας, ελέγξτε την έκδοση του λογισμικού της συνεργαζόμενης δίδυμης αντλίας.

Πρέπει να εξασφαλίζεται η συμβατότητα του λογισμικού των συνεργαζόμενων δίδυμων αντλιών. Επικοινωνήστε με το Σέρβις.

Πριν από όλες τις εργασίες λάβετε υπόψη το κεφάλαιο "Εκκίνηση λειτουργίας"! Η αντικατάσταση της ηλεκτρονικής μονάδας γίνεται μόνο από το Τμήμα Εξυπηρέτησης Πελατών Wilo!



ΚΙΝΔΥΝΟΣ

Κίνδυνος θανάσιμου τραυματισμού λόγω ηλεκτροπληξίας! Λειτουργία τουρμπίνας ή γεννήτριας κατά τη διέλευση ρεύματος μέσω της αντλίας!

Ακόμη και χωρίς την ηλεκτρονική μονάδα (χωρίς ηλεκτρική σύνδεση) ενδέχεται στις επαφές του κινητήρα να ασκείται επικίνδυνη για επαφή τάση!

- Βεβαιωθείτε ότι δεν υπάρχει ηλεκτρική τάση και σκεπάστε ή περιφράξτε τυχόν εξαρτήματα που εξακολουθούν να βρίσκονται υπό τάση!
- Κλείστε τις συσκευές διακοπής μπροστά και πίσω από την αντλία!



ΕΙΔΟΠΟΙΗΣΗ

Για τα άτομα που φέρουν βηματοδότη, δεν υπάρχει κίνδυνος από τους μαγνήτες στο εσωτερικό του κινητήρα, εφόσον δεν ανοιχτεί ο κινητήρας ούτε έχει αποσυναρμολογηθεί ο ρότορας. Η αντικατάσταση της ηλεκτρονικής μονάδας μπορεί να γίνει χωρίς κίνδυνο.

1. Για την αποσυναρμολόγηση της ηλεκτρονικής μονάδας, εκτελέστε τα βήματα εργασίας 1 ... 6, σύμφωνα με το κεφάλαιο "Αλλαγή μηχανικού στυπιοθλίπτη" [► 123].
2. Αφαιρέστε τις βίδες (Fig. 1, θέση 4) και βγάλτε την ηλεκτρονική μονάδα από τον κινητήρα.
3. Αντικαταστήστε τον στεγανοποιητικό δακτύλιο (Fig. 1, θέση 31).
4. Πιέστε τη νέα ηλεκτρονική μονάδα στην επαφή του κινητήρα και στερεώστε με βίδες (Fig. 1, θέση 4).

Επαναφέρετε την ετοιμότητα λειτουργίας της αντλίας: Βλέπε κεφάλαιο "Αλλαγή μηχανικού στυπιοθλίπτη" [► 123], βήματα εργασίας 18 ... 21 στην παράγραφο Εγκατάσταση!



ΕΙΔΟΠΟΙΗΣΗ

Η ηλεκτρονική μονάδα πρέπει να πιεστεί κατά την εγκατάσταση έως το τέρμα.



ΕΙΔΟΠΟΙΗΣΗ

Σε περίπτωση νέου ελέγχου μόνωσης επί τόπου, αποσυνδέστε την ηλεκτρονική μονάδα από το δίκτυο παροχής!

19.2.4 Αντικατάσταση ανεμιστήρα στοιχείου

Για να αντικαταστήσετε τον ανεμιστήρα στοιχείου πρέπει να αποσυναρμολογήσετε την ηλεκτρονική μονάδα, βλέπε κεφάλαιο "Αντικατάσταση ηλεκτρονικής μονάδας" [► 129].

Αποσυναρμολόγηση του ανεμιστήρα στοιχείου:

1. Ανοίξτε το κάλυμμα της ηλεκτρονικής μονάδας (βλέπε κεφάλαιο "Ηλεκτρική σύνδεση" [► 37]).

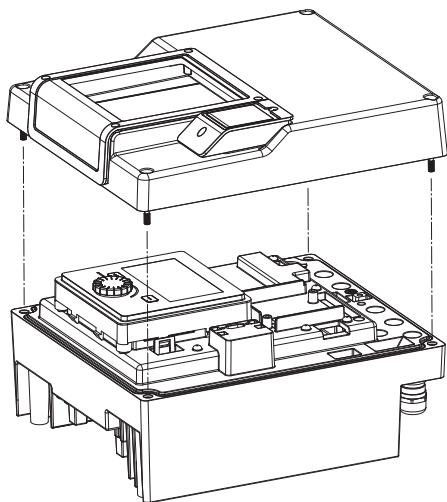


Fig. 108: Ανοίξτε το κάλυμμα της ηλεκτρονικής μονάδας

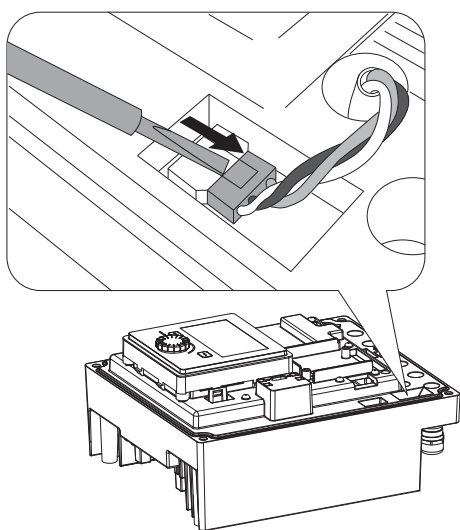


Fig. 109: Ξεσφίξτε το καλώδιο σύνδεσης του ανεμιστήρα στοιχείου

2. Τραβήξτε το καλώδιο σύνδεσης του ανεμιστήρα στοιχείου.

- Ξεσφίξτε τις βίδες του ανεμιστήρα στοιχείου.

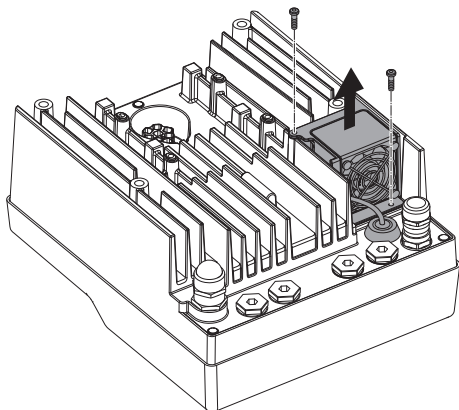


Fig. 110: Αποσυναρμολόγηση του ανεμιστήρα στοιχείου

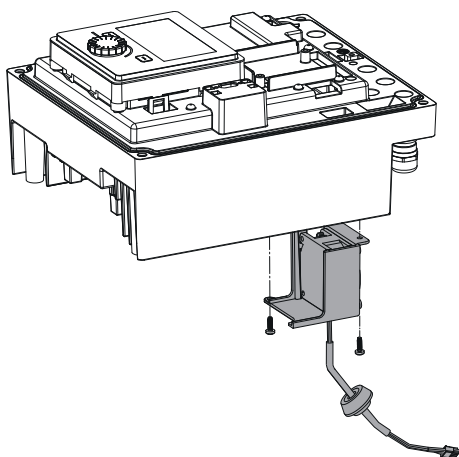


Fig. 111: Αφαιρέστε τον ανεμιστήρα στοιχείου μαζί με το καλώδιο και την ελαστική στεγανοποίηση

19.2.5 Αλλαγή μπαταρίας

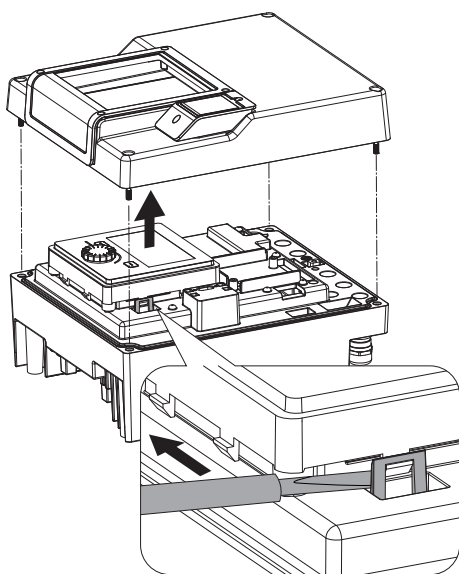


Fig. 112: Αφαιρέστε το κάλυμμα μονάδας. Χαλαρώστε τη μονάδα οθόνης και χειρισμού από την ασφάλιση

- Αφαιρέστε τον ανεμιστήρα στοιχείου και χαλαρώστε το καλώδιο με την ελαστική στεγανοποίηση από το κάτω μέρος του στοιχείου.

Εγκατάσταση του νέου ανεμιστήρα στοιχείου:

- Εγκαταστήστε τον ανεμιστήρα στοιχείου με την αντίστροφη σειρά που περιγράφεται πιο πάνω.
- Συναρμολογήστε ξανά την ηλεκτρονική μονάδα (βλέπε κεφάλαιο "Αντικατάσταση ηλεκτρονικής μονάδας" [► 129]).

Πριν από κάθε εργασία, να θέτετε την εγκατάσταση εκτός τάσης και να την ασφαλίσετε έναντι επανενεργοποίησης!

Η μπαταρία (λεπτή μπαταρία τύπου CR2032) βρίσκεται κάτω από την οθόνη.

- Αφαιρέστε το κάλυμμα της ηλεκτρονικής μονάδας (βλέπε κεφάλαιο "Αντικατάσταση ηλεκτρονικής μονάδας" [► 129]).
- Χαλαρώστε τη μονάδα οθόνης και χειρισμού από την ασφάλιση (εικόνα) και τραβήξτε το καλώδιο οθόνης.

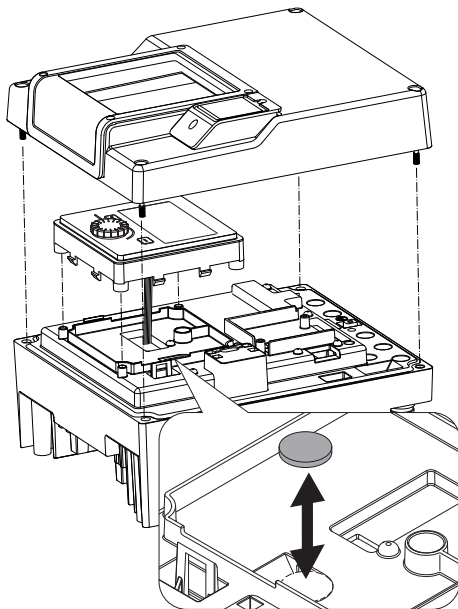


Fig. 113: Ανυψώστε τη μονάδα οθόνης και χειρισμού, αντικαταστήστε την μπαταρία

3. Ανυψώστε τη μονάδα οθόνης και χειρισμού και αντικαταστήστε την μπαταρία.
4. Συναρμολογήστε με την αντίθετη σειρά.

20 Ανταλλακτικά

Η προμήθεια των γνήσιων ανταλλακτικών πρέπει να γίνεται αποκλειστικά από ειδικευμένους τεχνίτες ή από το Τμήμα Εξυπηρέτησης Πελατών Wilo. Για να αποφεύγονται κατά την παραγγελία οι διευκρινίσεις και τα λάθη, σε κάθε παραγγελία αναφέρετε όλα τα στοιχεία της πινακίδας τύπου αντλίας και μηχανισμού κίνησης. Πινακίδα τύπου αντλίας, βλέπε Fig. 2, θέση 1, πινακίδα τύπου μηχανισμού κίνησης, βλέπε Fig. 2, θέση 2.

ΠΡΟΣΟΧΗ

Κίνδυνος πρόκλησης υλικών ζημιών!

Μόνο όταν χρησιμοποιούνται γνήσια ανταλλακτικά, διασφαλίζεται η απρόσκοπτη λειτουργία της αντλίας.

Χρησιμοποιείτε αποκλειστικά τα γνήσια ανταλλακτικά της Wilo!

Απαιτούμενα στοιχεία για τις παραγγελίες ανταλλακτικών: Αριθμοί ανταλλακτικών, περιγραφές ανταλλακτικών, συνολικά στοιχεία πινακίδας κινητήρα και αντλίας. Με τον τρόπο αυτό αποφεύγονται οι πρόσθετες ερωτήσεις και οι λανθασμένες παραγγελίες.



ΕΙΔΟΠΟΙΗΣΗ

Λίστα γνήσιων ανταλλακτικών: βλ. Κατάλογοι ανταλλακτικών Wilo (www.wilo.com). Οι αριθμοί θέσης του αναλυτικού σχεδίου (Fig. I ... III) χρησιμεύουν στον προσανατολισμό και στην απαρίθμηση των εξαρτημάτων αντλίας.

Αυτοί οι αριθμοί θέσεις **δεν** χρησιμοποιούνται για παραγγελίες ανταλλακτικών!

21 Απόρριψη

21.1 Λάδια και λιπαντικά

Τα λάδια πρέπει να συλλέγονται σε κατάλληλα δοχεία και να απορρίπτονται σύμφωνα με τις τοπικά ισχύουσες οδηγίες. Άμεση αφαίρεση μικροποσοτήτων υγρών!

21.2 Πληροφορίες σχετικά με τη συλλογή των μεταχειρισμένων ηλεκτρικών και ηλεκτρολογικών προϊόντων

Με τη σωστή απόρριψη και ανακύκλωση αυτού του προϊόντος σύμφωνα με τους κανονισμούς αποφεύγονται ζημιές στο φυσικό περιβάλλον και κίνδυνοι για την υγεία.



ΕΙΔΟΠΟΙΗΣΗ

Απαγορεύεται η απόρριψη μέσω των οικιακών απορριμάτων!

Στην Ευρωπαϊκή Ένωση, αυτό το σύμβολο μπορεί να εμφανιστεί στο προϊόν, στη συσκευασία ή στα συνοδευτικά έγγραφα. Σημαίνει ότι τα σχετικά ηλεκτρικά και ηλεκτρονικά προϊόντα δεν επιτρέπεται να απορρίπτονται μαζί με τα οικιακά απορρίμματα.

Για τον χειρισμό, την ανακύκλωση και την απόρριψη των σχετικών μεταχειρισμένων προϊόντων με τον σωστό τρόπο, προσέξτε τα εξής:

- Να παραδίδετε αυτά τα προϊόντα μόνο στα προβλεπόμενα, εγκεκριμένα σημεία συλλογής.
- Τηρείτε τους κατά τόπους ισχύοντες κανονισμούς!

Για πληροφορίες σχετικά με τον προβλεπόμενο τρόπο απόρριψης, απευθυνθείτε στους τοπικούς δήμους, στην πλησιέστερη εγκατάσταση επεξεργασίας αποβλήτων ή στον έμπορο από τον οποίο αγοράσατε το προϊόν. Για περισσότερες πληροφορίες γύρω από την ανακύκλωση ανατρέξτε στη διεύθυνση www.wilo-recycling.com.

21.3 Μπαταρία/επαναφορτιζόμενη μπαταρία

Οι μπαταρίες και οι συσσωρευτές δεν ανήκουν στα οικιακά απορρίμματα και πρέπει να αφαιρούνται πριν από την απόρριψη του προϊόντος. Οι τελικοί καταναλωτές υποχρεούνται από το νόμο να επιστρέφουν τις μεταχειρισμένες μπαταρίες και συσσωρευτές. Γι' αυτό, μπορείτε να παραδώσετε τις μεταχειρισμένες μπαταρίες και τους συσσωρευτές δωρεάν στα δημόσια σημεία συλλογής των δήμων ή στα ειδικευμένα καταστήματα.



ΕΙΔΟΠΟΙΗΣΗ

Ενσωματωμένη μπαταρία λιθίου!

Η ηλεκτρονική μονάδα της αντλίας Stratos GIGA2.0 περιλαμβάνει μια αντικαταστάσιμη μπαταρία λιθίου. Μια μειωμένη τάση μπαταρίας απαιτεί αντικατάσταση της μπαταρίας. Εμφανίζεται προειδοποίηση στην οθόνη της αντλίας. Επιτρέπεται η χρήση μπαταριών μόνο από τον κατάλογο ανταλλακτικών Wilo! Για περισσότερες πληροφορίες γύρω από την ανακύκλωση ανατρέξτε στη διεύθυνση www.wilo-recycling.com.

Διατηρούμε το δικαίωμα πραγματοποίησης τεχνικών αλλαγών!





wilo



Local contact at
www.wilo.com/contact

Pioneering for You

WILO SE
Wilopark 1
44263 Dortmund
Germany
T +49 (0)231 4102-0
T +49 (0)231 4102-7363
wilo@wilo.com
www.wilo.com