

Wilo-Stratos GIGA2.0-I/-D



es Instrucciones de instalación y funcionamiento

pt Manual de Instalação e funcionamento

it Istruzioni di montaggio, uso e manutenzione

pl Instrukcja montażu i obsługi



Stratos GIGA2.0-I
<https://qr.wilo.com/210>



Stratos GIGA2.0-D
<https://qr.wilo.com/209>

Fig. 1: Stratos GIGA2.0-I / Stratos GIGA2.0-D - DN 100; 1,1 ... 1,5 kW

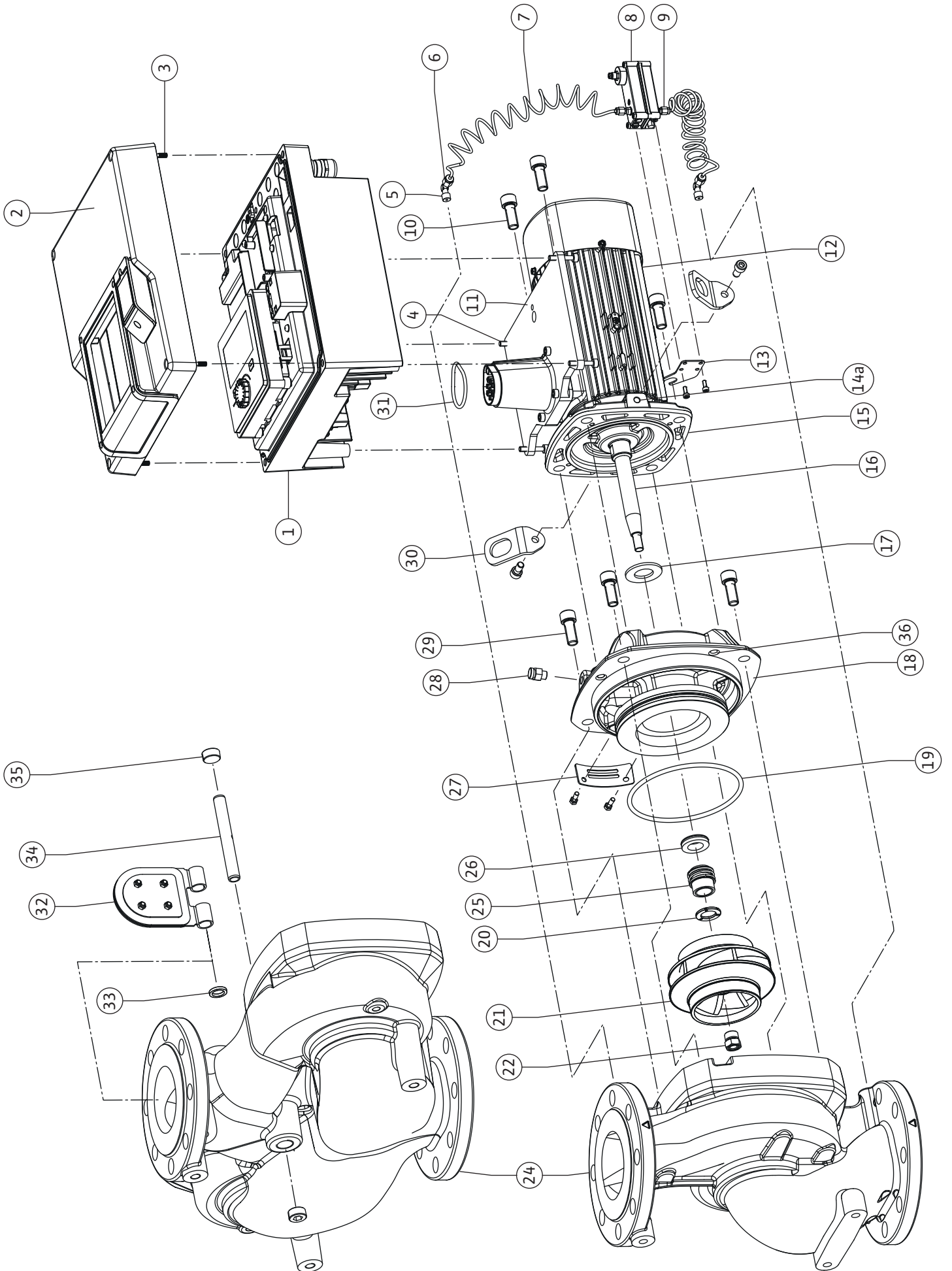


Fig. II: Stratos GIGA2.0-I / Stratos GIGA2.0-D - DN 32 ... DN 100; 0,37 ... 7,5 kW

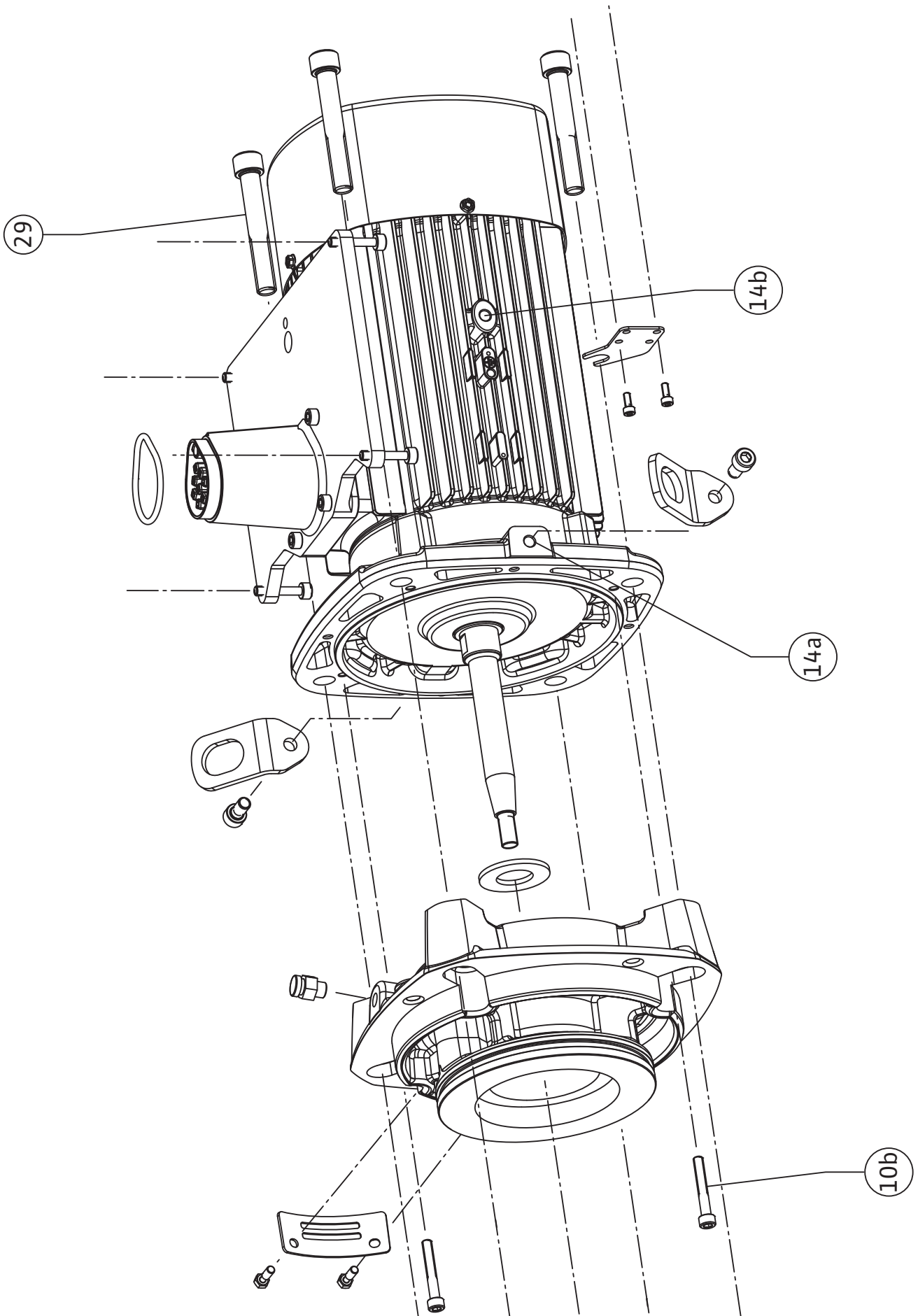


Fig. III: Stratos GIGA2.0-I / Stratos GIGA2.0-D - DN 100 ... DN 125; 2,2 ... 4,0 kW

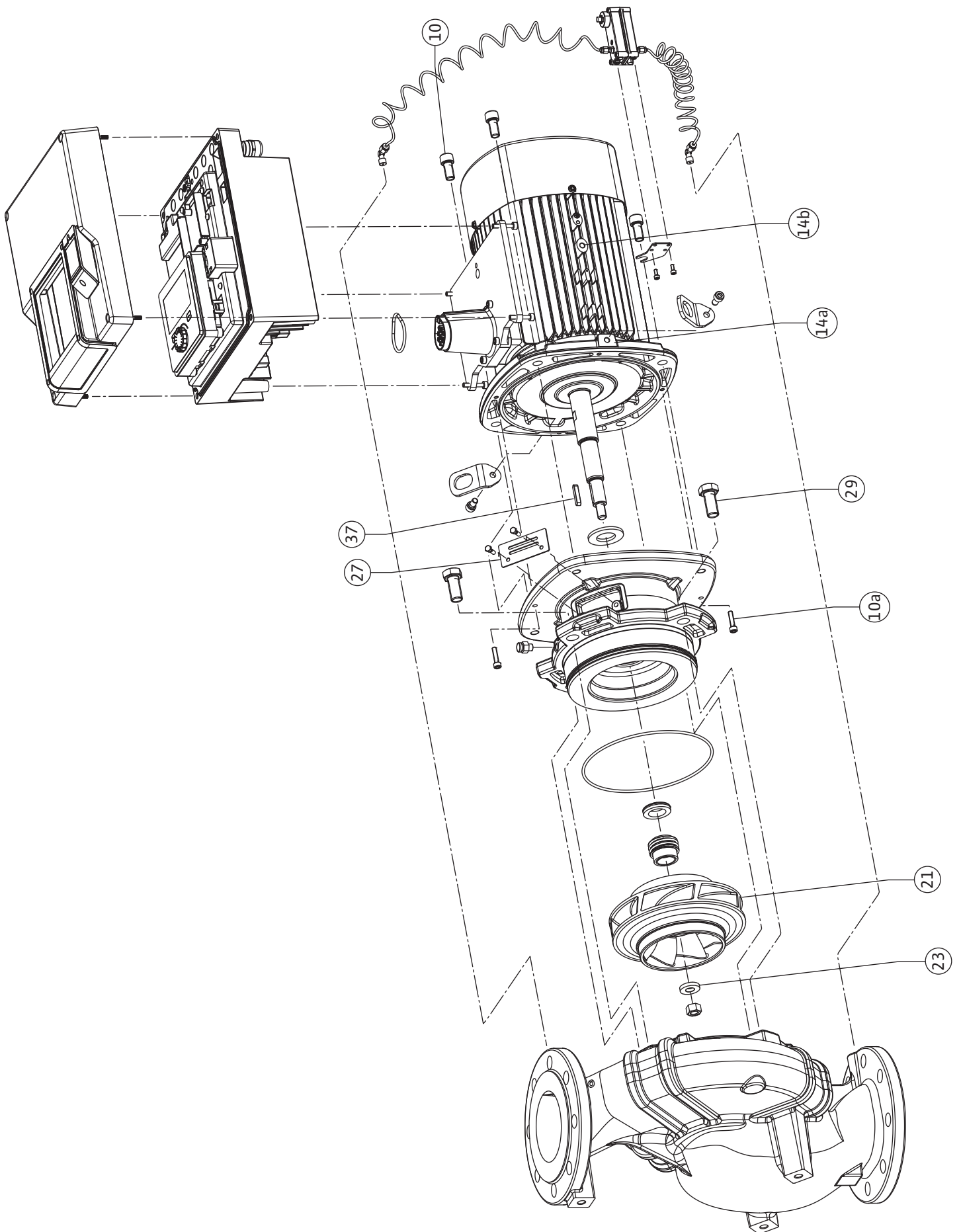
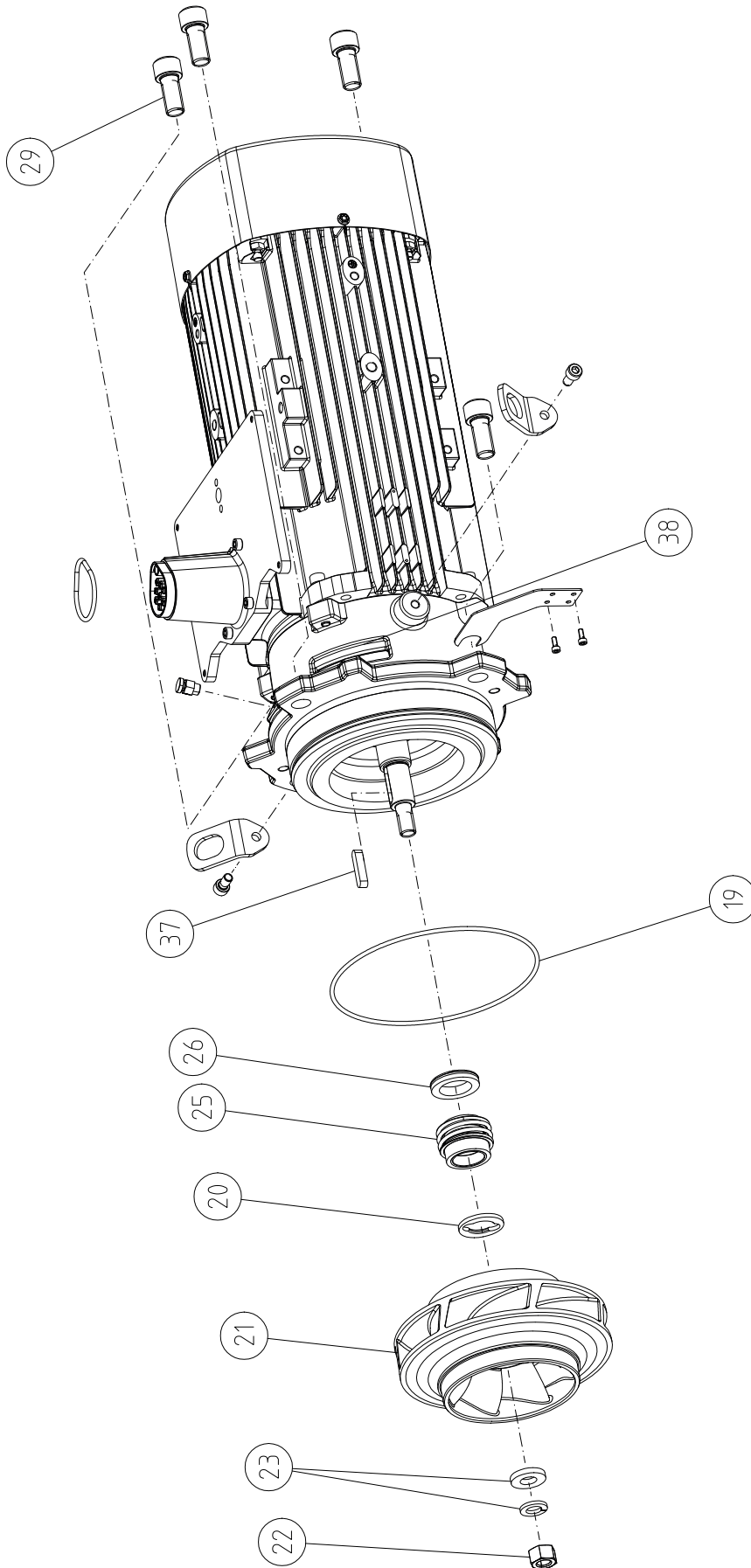


Fig. IV: Stratos GIGA2.0-I / Stratos GIGA2.0-D - DN 100 ... DN 125; 5,5 ... 7,5 kW



Español	8
Portuguese.....	132
Italiano.....	255
Polski	378

Índice

1 Generalidades	10
1.1 Acerca de estas instrucciones	10
1.2 Derechos de autor	10
1.3 Reservado el derecho de modificación	10
2 Seguridad	10
2.1 Identificación de las instrucciones de seguridad.....	10
2.2 Cualificación del personal	11
2.3 Trabajos eléctricos.....	12
2.4 Transporte.....	13
2.5 Trabajos de montaje/desmontaje.....	13
2.6 Trabajos de mantenimiento	14
3 Aplicaciones y uso incorrecto	14
3.1 Aplicaciones.....	14
3.2 Uso incorrecto	15
3.3 Obligaciones del operador	15
4 Descripción de la bomba	16
4.1 Suministro	19
4.2 Designación	19
4.3 Datos técnicos.....	19
4.4 Accesorios	21
5 Transporte y almacenamiento	22
5.1 Envío	22
5.2 Inspección tras el transporte	22
5.3 Almacenamiento	22
5.4 Transporte con fines de montaje/desmontaje	23
6 Instalación	24
6.1 Cualificación del personal.....	24
6.2 Obligaciones del operador	24
6.3 Seguridad	24
6.4 Posiciones de instalación admisibles y modificación de la disposición de los componentes antes de la instalación	26
6.5 Preparación de la instalación.....	32
6.6 Instalación de bomba doble/tubería en Y.....	35
6.7 Instalación y posición de los sensores que deban conec- tarse adicionalmente	36
7 Conexión eléctrica	37
7.1 Alimentación eléctrica.....	43
7.2 Conexión de SSM y SBM.....	44
7.3 Conexión de entradas digitales, analógicas y de bus.....	45
7.4 Conexión de la sonda de presión diferencial.....	45
7.5 Conexión de Wilo Net.....	46
7.6 Giro de la pantalla	47
8 Montaje del módulo Wilo-Smart Connect BT	47
9 Montaje del módulo CIF	48
10 Puesta en marcha	49
10.1 Llenado y purga	49
10.2 Comportamiento tras la conexión del suministro eléctrico durante la puesta en marcha inicial.....	50
10.3 Descripción de los elementos de mando.....	51
10.4 Manejo de la bomba.....	52
11 Ajuste de las funciones de regulación	57
11.1 Funciones de regulación	57
11.2 Funciones de regulación adicionales.....	60
11.3 El asistente para ajustes	61
11.4 Aplicaciones predefinidas en el asistente para ajustes	68
11.5 Menú de ajuste – Ajustar el funcionamiento de regula- ción.....	71
11.6 Menú de ajuste – Manejo manual	75
12 Funcionamiento con bomba doble	77
12.1 Gestión de bombas dobles	77
12.2 Comportamiento de bombas dobles.....	78
12.3 Menú de ajuste: funcionamiento con bomba doble.....	79
12.4 Indicación en el funcionamiento con bomba doble	80
13 Interfaces de comunicación: Ajuste y funcionamiento	82
13.1 Aplicación y función relé SSM	82
13.2 Aplicación y función del relé SBM.....	83
13.3 Control forzado del relé de indicación general de avería (SSM)/del relé de indicación general de funcionamiento (SBM)	85
13.4 Aplicación y función de las entradas de control digitales DI1 y DI2	85
13.5 Aplicación y función de las entradas analógicas AI1 ... AI4	89
13.6 Aplicación y función de la interfaz Wilo Net	96
13.7 Ajuste de la interfaz Bluetooth del módulo Wilo-Smart Connect BT.....	98
13.8 Aplicación y función de los módulos CIF	99
14 Ajustes del aparato	99
14.1 Brillo de la pantalla	99
14.2 País, idioma, unidad	99
14.3 Bluetooth ON/OFF.....	100
14.4 Bloqueo de teclado ON.....	100
14.5 Información del dispositivo	100
14.6 Arranque periódico.....	100
15 Diagnóstico y valores de medición	101
15.1 Ayudas para el diagnóstico	101
15.2 Medición de cantidades de calor y frío.....	102
15.3 Datos de funcionamiento/estadísticas	103
15.4 Mantenimiento	104
15.5 Almacenamiento de la configuración/almacenamiento de datos	105
16 Restaurar y restablecer	106
16.1 Puntos de restauración.....	106
16.2 Ajuste de fábrica.....	106
17 Ayuda	108
17.1 Sistema de ayuda	108
17.2 Contacto del servicio técnico	108
18 Averías, causas y solución	109
18.1 Averías mecánicas sin indicaciones de fallo	109
18.2 Ayudas para el diagnóstico	110
18.3 Indicación de fallo	111
18.4 Advertencias	112
18.5 Advertencias de configuración	116

19 Mantenimiento	118
19.1 Ventilación	121
19.2 Trabajos de mantenimiento	121
20 Repuestos.....	130
21 Eliminación	130
21.1 Aceites y lubricantes	130
21.2 Información sobre la recogida de productos eléctricos y electrónicos usados	130
21.3 Baterías/pilas	131

1 Generalidades

1.1 Acerca de estas instrucciones

Estas instrucciones forman parte del producto. El cumplimiento de las presentes instrucciones es requisito para la manipulación y el uso correctos:

- Lea atentamente las instrucciones antes de realizar cualquier actividad.
- Mantenga las instrucciones siempre en un lugar accesible.
- Observe todas las indicaciones relativas al producto.
- Tenga en cuenta todas las indicaciones del producto.

El idioma original de las instrucciones de funcionamiento es el alemán. Las instrucciones en otros idiomas son una traducción de las instrucciones de instalación y funcionamiento originales.

1.2 Derechos de autor

WILO SE © 2023

Sin expresa autorización, queda terminantemente prohibida la reproducción total o parcial de este documento, así como su uso indebido y/o su exhibición o comunicación a terceros. Se exigirá a los infractores el correspondiente resarcimiento por daños y perjuicios. Todos los derechos reservados.

1.3 Reservado el derecho de modificación

Wilo se reserva el derecho de modificar sin previo aviso los datos mencionados y no asume la garantía por imprecisiones técnicas u omisiones. Las ilustraciones utilizadas pueden diferir del original y sirven como representación a modo de ejemplo del producto.

2 Seguridad

Este capítulo contiene indicaciones básicas para cada una de las fases de la vida útil del producto. Un incumplimiento de estas indicaciones puede causar los siguientes daños:

- Lesiones personales debidas a causas eléctricas, mecánicas o bacteriológicas, así como a campos electromagnéticos
- Daños en el medioambiente debidos a derrames de sustancias peligrosas
- Daños materiales
- Fallos en funciones importantes del producto
- Fallos en los procedimientos indicados de mantenimiento y reparación

El incumplimiento de las indicaciones conlleva la pérdida de todos los derechos de reclamación de daños y perjuicios.

Además, tenga en cuenta las instrucciones y las indicaciones de seguridad de los capítulos posteriores.

2.1 Identificación de las instrucciones de seguridad

En estas instrucciones de instalación y funcionamiento se emplean instrucciones de seguridad relativas a daños materiales y lesiones personales. Estas instrucciones de seguridad se representan de distintas maneras:

- Las instrucciones de seguridad para lesiones personales comienzan con una palabra identificativa, tienen el **símbolo correspondiente** antepuesto y un fondo gris.



PELIGRO

Tipo y fuente del peligro

Repercusiones del peligro e indicaciones para evitarlo.

- Las instrucciones de seguridad para daños materiales comienzan con una palabra identificativa y no tienen **ningún** símbolo.

ATENCIÓN

Tipo y fuente del peligro

Repercusiones o información.

Palabras identificativas

- **PELIGRO:**
El incumplimiento provoca lesiones graves o incluso la muerte.
- **ADVERTENCIA:**
El incumplimiento puede provocar lesiones (graves).
- **ATENCIÓN:**
El incumplimiento puede provocar daños materiales, incluso existe la posibilidad de siniestro total.
- **AVISO:**
Aviso útil para el manejo del producto.

Símbolos

En estas instrucciones se usan los siguientes símbolos:



Símbolo de peligro general



Peligro por tensión eléctrica



Advertencia de superficies calientes



Advertencia de campos magnéticos



Advertencia de alta presión



Avisos

Siga las indicaciones directamente fijadas al producto y asegure su legibilidad:

- Indicaciones de advertencia y de peligro
- Placa de características
- Flecha de sentido de giro/símbolo del sentido del flujo
- Rotulación de las conexiones

Identificación de las referencias cruzadas

El nombre del capítulo o de la tabla aparece entre comillas « ». El número de página aparece entre corchetes [].

2.2 Cualificación del personal

El personal debe:

- Haber recibido formación sobre las normativas locales de prevención de accidentes en vigor.
- Haber leído y comprendido las instrucciones de instalación y funcionamiento.

El personal debe poseer las siguientes cualificaciones:

- Trabajos eléctricos: un electricista cualificado debe realizar los trabajos eléctricos.

- Trabajos de montaje/desmontaje: El personal especializado debe tener formación sobre el manejo de las herramientas necesarias y los materiales de fijación requeridos.
- Aquellas personas que hayan recibido formación sobre el funcionamiento de toda la instalación deben llevar a cabo el manejo.
- Trabajos de mantenimiento: El personal especializado debe estar familiarizado con el manejo de los equipos usados y su eliminación.

Definición de «Electricista especializado»

Un electricista especializado es una persona con una formación especializada, conocimientos y experiencia adecuados que le permiten detectar y evitar los peligros de la electricidad.

El operador estará a cargo de garantizar los ámbitos de responsabilidad, las competencias y la vigilancia del personal. Si el personal no cuenta con los conocimientos necesarios, se le deberá formar y se le deberán dar indicaciones. En caso necesario, el operador puede encargar dicha instrucción al fabricante del producto.

2.3 Trabajos eléctricos

- Confíe los trabajos eléctricos a un electricista cualificado.
- Con respecto a la conexión a la red eléctrica local se aplican los reglamentos, directivas y normas nacionales vigentes, así como las especificaciones de las compañías eléctricas locales.
- Desconecte el producto de la red eléctrica y asegúrelo contra reconexiones antes de realizar cualquier trabajo.
- El personal debe tener formación sobre la ejecución de la conexión eléctrica y las posibilidades de desconexión del producto.
- Asegure la conexión eléctrica con un interruptor diferencial (RCD).
- Respete los datos técnicos de estas instrucciones de instalación y funcionamiento, así como los de la placa de características.
- Conecte el producto a tierra.
- Respete las normativas del fabricante al conectar el producto a instalaciones de distribución eléctrica.
- Encargue a un electricista cualificado que sustituya inmediatamente los cables de conexión defectuosos.
- No retire nunca los elementos de mando.
- Si las ondas de radio (Bluetooth) causan riesgos (p. ej. en hospitales), estas deberán desconectarse o eliminarse si su uso en el lugar de instalación está prohibido o no está recomendado.



PELIGRO

A la hora de proceder al desmontaje, el rotor de imán permanente del interior de la bomba puede conllevar peligro de muerte para personas con implantes médicos (p. ej. marcapasos).

- Respete las normas generales de comportamiento que se aplican al manejar dispositivos eléctricos.
- No abra el motor.
- El montaje y desmontaje del rotor solo puede efectuarlos el servicio técnico de Wilo. Las personas que llevan marcapasos **no** pueden realizar tales trabajos.



AVISO

Los imanes del interior del motor **no** suponen un peligro, siempre y cuando el motor esté completamente montado. Por lo tanto, las personas con marcapasos pueden acercarse a la bomba sin limitaciones.

2.4 Transporte

- Utilice el equipo de protección:
 - guantes de protección contra cortes,
 - calzado de seguridad,
 - gafas de protección cerradas,
 - casco protector (al usar equipo de elevación).
- Use únicamente medios de fijación permitidos y especificados por la legislación.
- Seleccione los medios de fijación según las condiciones existentes (condiciones atmosféricas, punto de anclaje, carga, etc.).
- Fije siempre los medios de fijación a los puntos de anclaje previstos (por ejemplo: argollas de elevación).
- Coloque el equipo de elevación de tal modo que se garantice la estabilidad durante su uso.
- Si se utilizan equipos de elevación, en caso de necesidad (por ejemplo: vista obstaculizada) deberá recurrirse a una segunda persona que coordine los trabajos.
- No está permitido que las personas permanezcan debajo de cargas suspendidas. **No** desplace cargas sobre los puestos de trabajo en los que se hallen personas.

2.5 Trabajos de montaje/desmontaje

- Utilice el siguiente equipo de protección:
 - calzado de seguridad,
 - guantes de protección contra cortes,
 - casco protector (al usar equipo de elevación).
- Respete las leyes y normativas vigentes sobre la seguridad del trabajo y la prevención de accidentes en el lugar de aplicación.
- Desconecte el producto de la red eléctrica y asegúrelo contra reconexiones no autorizadas.
- Todas las piezas giratorias deben estar paradas.
- Cerrar la llave de corte en la entrada y en la tubería de impulsión.

2.6 Trabajos de mantenimiento

- Los espacios cerrados se deben airear suficientemente.
- Asegúrese de que no exista peligro de explosión durante los trabajos de soldadura o los trabajos con dispositivos eléctricos.
- Utilice el siguiente equipo de protección:
 - gafas de protección cerradas,
 - calzado de seguridad,
 - guantes de protección contra cortes.
- Respete las leyes y normativas vigentes sobre la seguridad del trabajo y la prevención de accidentes en el lugar de aplicación.
- Siga estrictamente el procedimiento descrito en las instrucciones de instalación y funcionamiento para detener el producto o la instalación.
- Para el mantenimiento y la reparación solo se pueden utilizar piezas originales del fabricante. El uso de piezas no originales exime al fabricante de toda responsabilidad.
- Desconecte el producto de la red eléctrica y asegúrelo contra reconexiones no autorizadas.
- Todas las piezas giratorias deben estar paradas.
- Cerrar la llave de corte en la entrada y en la tubería de impulsión.
- Recoja inmediatamente los escapes de fluidos y de material de servicio y elimínelos según las directivas locales vigentes.
- Las herramientas deben almacenarse en los lugares previstos.
- Después de concluir los trabajos, se deben volver a colocar los dispositivos de seguridad y vigilancia y comprobar su funcionamiento correcto.

3 Aplicaciones y uso incorrecto

3.1 Aplicaciones

Las bombas de rotor seco de la serie Stratos GIGA2.0 se han concebido para su uso como bombas circuladoras en edificación.

Se pueden utilizar en:

- Sistemas de calefacción de agua caliente
- Circuitos de refrigeración y de agua fría
- Sistemas industriales de circulación
- Circuitos conductores de calor

Instalación dentro de un edificio:

Las bombas de rotor seco deben montarse en un lugar seco, bien ventilado y protegido contra las heladas.

Instalación fuera de un edificio (instalación en el exterior)

- Tenga en cuenta las condiciones ambientales y el tipo de protección admisibles.
- Instalar la bomba en una carcasa como protección contra condiciones meteorológicas desfavorables. Tenga en cuenta la temperatura ambiente admisible (véase la tabla «Datos técnicos» [► 19]).
- Proteja la bomba contra las inclemencias meteorológicas, p. ej. radiación solar directa, lluvia, nieve.
- Proteja la bomba de forma que las ranuras de evacuación de condensado no queden obstruidas por suciedad.
- Aplique las medidas adecuadas para evitar que se forme agua de condensación.

En el uso previsto de la bomba también se incluye respetar estas instrucciones, así como los datos y las indicaciones que se encuentran en la bomba.

Cualquier uso que difiera del uso previsto se considerará un uso incorrecto y tendrá como consecuencia la pérdida de cualquier pretensión de garantía.

3.2 Uso incorrecto

La fiabilidad del producto suministrado solo se puede garantizar si se respeta el uso previsto conforme al capítulo «Aplicaciones» de las instrucciones de instalación y funcionamiento. Asimismo, los valores límite indicados en el catálogo o ficha técnica no deberán sobrepasarse nunca ni por exceso ni por defecto.



ADVERTENCIA

Un uso incorrecto de la bomba puede causar situaciones peligrosas y daños.

La presencia de sustancias no permitidas en el fluido puede dañar la bomba. Los sólidos abrasivos (p. ej., la arena) aumentan el desgaste de la bomba.

Las bombas sin homologación para uso en zonas explosivas no son aptas para utilizarse en áreas con riesgo de explosión.

- No utilice nunca fluidos que no sean los autorizados por el fabricante.
- Mantenga los materiales/fluidos muy inflamables alejados del producto.
- No permitir nunca que efectúen trabajos personas no autorizadas.
- No poner nunca en funcionamiento la bomba fuera de los límites de utilización.
- No realizar nunca modificaciones por cuenta propia.
- Utilice únicamente accesorios autorizados y repuestos originales.

3.3 Obligaciones del operador

- Facilite al personal las instrucciones de instalación y funcionamiento en su idioma.
- Asegúrese de que el personal tiene la formación necesaria para los trabajos indicados.
- Garantice los ámbitos de responsabilidad y las competencias del personal.
- Facilite el equipo de protección necesario y asegúrese de que el personal lo utilice.
- Mantenga siempre legibles las placas de identificación y seguridad colocadas en el producto.
- Forme al personal sobre el funcionamiento de la instalación.
- Elimine los peligros debidos a la energía eléctrica.
- Equipe los componentes peligrosos (muy fríos, muy calientes, giratorios, etc.) con una protección contra contacto accidental a cargo del propietario.
- Los escapes de fluidos peligrosos (p. ej. explosivos, tóxicos, calientes) se deben evacuar de forma que no supongan ningún riesgo para las personas o para el medioambiente. Observe las disposiciones nacionales vigentes.
- Mantenga los materiales muy inflamables alejados del producto.
- Observe las normativas vigentes en materia de prevención de accidentes.
- Observe las indicaciones de las normativas locales o generales (p. ej.: IEC, VDE, etc.) y de las compañías eléctricas locales.

Siga las indicaciones directamente fijadas al producto y asegure su legibilidad:

- Indicaciones de advertencia y de peligro
- Placa de características
- Flecha de sentido de giro/símbolo del sentido del flujo
- Rotulación de las conexiones

Este aparato podrán utilizarlo niños a partir de 8 años de edad y personas con facultades psíquicas, sensoriales o mentales limitadas o falta de experiencia y conocimiento si están bajo supervisión o si han recibido indicaciones sobre el uso seguro del aparato y entienden los peligros derivados del mismo. Los niños no deben jugar con el aparato, ni pueden realizar la limpieza y el mantenimiento sin supervisión.

4 Descripción de la bomba

La bomba de alta eficiencia Stratos GIGA2.0 es una bomba de rotor seco con adaptación integrada de potencia y tecnología Electronic Commutated Motor (ECM, motor de conmutación electrónica). La bomba está construida como bomba centrífuga de baja presión de una etapa con unión embridada y cierre mecánico.

La bomba se puede montar como bomba de tubería directamente en una tubería fija o se puede colocar en un zócalo base. Para el montaje sobre un zócalo base hay disponibles bancadas (accesorios).

La construcción de la carcasa de la bomba es de construcción Inline, es decir, las bridas del lado de aspiración y de impulsión están en un eje. Todas las carcasas de bomba vienen provistas de pies. Se recomienda el montaje sobre un zócalo base.



AVISO

Para todos los modelos de bomba y tamaños de carcasa de la serie Stratos GIGA2.0 hay disponibles bridas ciegas (accesorios). De este modo, un accionamiento puede seguir en funcionamiento aunque se reponga el juego de introducción (motor con rodete y módulo electrónico).

Las Fig. I/II/III muestran un dibujo de despiece de la bomba con sus componentes principales. A continuación se explica detalladamente la estructura de la bomba.

Ubicación de los componentes principales según la Fig. I, la Fig. II y la Fig. III de la tabla «Ubicación de los componentes principales»:

N.º	Componente
1	Parte inferior del módulo electrónico
2	Parte superior del módulo electrónico
3	Tornillos de fijación de la parte superior del módulo electrónico, 4x
4	Tornillos de fijación de la parte inferior del módulo electrónico, 4x
5	Racor de anillo opresor del conducto de medición (lado de la carcasa), 2x
6	Tuerca de unión del racor de anillo opresor (lado de la carcasa), 2x
7	Conducto de medición de la presión, 2x
8	Sonda de presión diferencial (DDG)
9	Tuerca de unión del racor de anillo opresor (lado de la DDG), 2x
10	Tornillos de fijación del motor, fijación principal, 4x
10a	2x tornillos de fijación auxiliar
10b	4x tornillos de fijación auxiliar
11	Adaptador del motor para el módulo electrónico

N.º	Componente
12	Carcasa del motor
13	Chapa de sujeción DDG
14a	Puntos de fijación para argollas de transporte en la brida del motor, 2x
14b	Puntos de fijación para argollas de transporte en la carcasa del motor, 2x
15	Brida del motor
16	Eje del motor
17	Aro de pulverización
18	Linterna
19	Junta tórica
20	Anillo distanciador del cierre mecánico
21	Rodete
22	Tuerca del rodete
23	Arandela de la tuerca del rodete
24	Carcasa de la bomba
25	Unidad de rotación del cierre mecánico
26	Anillo estático del cierre mecánico
27	Chapa de protección
28	Válvula de purga
29	Tornillos de fijación del juego de introducción, 4x
30	Argollas de transporte, 2x
31	Junta tórica del contacto
32	Válvula de la bomba doble
33	Arandela de compensación de la válvula de la bomba doble
34	Eje de la válvula de la bomba doble
35	Tapón roscado del orificio del eje, 2x
36	Orificio para perno de montaje
37	Chaveta
38	Ventanilla de la linterna

Tab. 1: Ubicación de los componentes principales

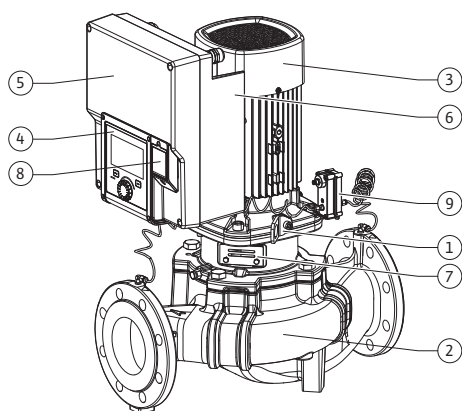


Fig. 1: Vista general de la bomba

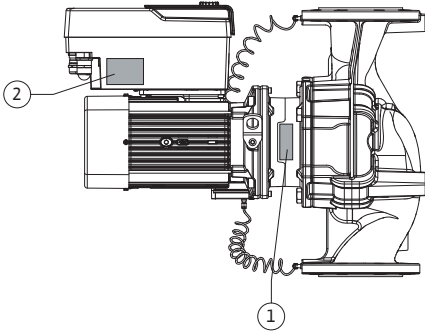
Pos.	Denominación	Explicación
1	Argollas de transporte	Sirven para transportar y elevar los componentes. Véase el capítulo «Instalación» [► 24].
2	Carcasa de la bomba	Montaje según el capítulo «Instalación».
3	Motor	Unidad de accionamiento. Junto con el módulo electrónico conforma el accionamiento.
4	Pantalla gráfica	Le informa acerca de los ajustes y el estado de la bomba. Interfaz de usuario autoexplicativa para ajustar la bomba.
5	Módulo electrónico	Unidad electrónica con pantalla gráfica.
6	Ventilador eléctrico	Refrigera el módulo electrónico.
7	Chapa de protección delante de la ventanilla de la linterna	Protege frente al eje del motor giratorio.
8	Punto de conexión para el módulo Wilo-Smart Connect BT	Wilo Connectivity Interface como punto de conexión para el módulo Bluetooth
9	Sonda de presión diferencial	Sensor 2 ... 10 V con conexiones de tubo capilar en las bridas del lado de aspiración y de impulsión

Tab. 2: Descripción de la bomba

- Pos. 3: Es posible girar el motor con el módulo electrónico montado con respecto a la linterna. Para ello, tenga en cuenta las indicaciones del capítulo «Posiciones de instalación admisibles y modificación de la disposición de los componentes antes de la instalación» [► 26].
- Pos. 4: Si es preciso, la pantalla se puede girar en pasos de 90° (véase el capítulo «Conexión eléctrica» [► 37]).
- Pos. 6: Se debe garantizar un flujo de aire libre y sin obstáculos en las inmediaciones del ventilador eléctrico (véase el capítulo «Instalación» [► 24]).
- Pos. 7: Para comprobar si hay escapes es preciso desmontar la chapa de protección. Respete las instrucciones de seguridad del capítulo «Puesta en marcha» [► 49].
- Pos. 8: Con respecto a la instalación del módulo Wilo-Smart Connect BT, véase el capítulo «Montaje del módulo Wilo-Smart Connect BT» [► 47].

Placa de características (Fig. 2)

1	Placa de características de la bomba	2	Placa de características del accionamiento
---	--------------------------------------	---	--



- En la placa de características de la bomba hay un número de serie. Debe indicarlo, p. ej., cuando pida repuestos.
- La placa de características del accionamiento se encuentra en el lateral del módulo electrónico. La conexión eléctrica debe dimensionarse según las indicaciones que encontrará en la placa de características del accionamiento.

Grupos constructivos funcionales (Fig. 3)

Fig. 2: Placas de características

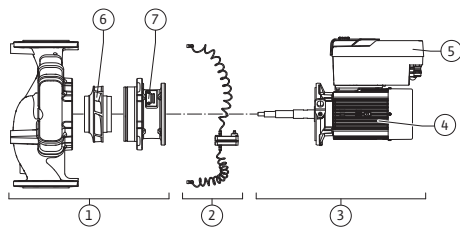


Fig. 3: Grupos constructivos funcionales

Pos.	Denominación	Descripción
1	Unidad hidráulica	La unidad hidráulica consta de carcasa de la bomba, rodete y linterna.
2	Sonda de presión diferencial (opcional)	Sonda de presión diferencial con elementos de conexión y fijación.
3	Accionamiento	El accionamiento consta de motor y módulo electrónico.
4	Motor	DN 32 ... DN 125 hasta una potencia del motor de 4,0 kW: Linterna desmontable de la brida del motor. DN 100 ... DN 125 con una potencia del motor 5,5... 7,5 kW: con linterna integrada en la bomba.
5	Módulo electrónico	Unidad electrónica
6	Rodete	
7	Linterna	

Tab. 3: Grupos constructivos funcionales

El motor impulsa la unidad hidráulica. El módulo electrónico asume la regulación del motor. La unidad hidráulica no se considera grupo constructivo debido al eje continuo del motor. Se desmonta en la mayoría de los trabajos de mantenimiento y reparación. Encontrará las indicaciones para los trabajos de mantenimiento y reparación en el capítulo «Mantenimiento» [► 118].

Juego de introducción

El rodete y la linterna, junto con el motor, forman el juego de introducción (Fig. 4).

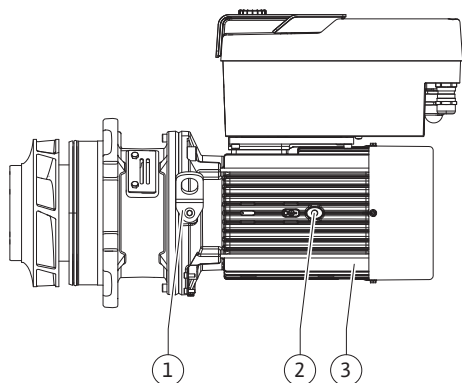


Fig. 4: Juego de introducción

4.1 Suministro

- Bomba
- Instrucciones de instalación y funcionamiento, y declaración de conformidad
- Módulo Wilo-Smart Connect BT
- Prensaestopas con insertos de sellado

4.2 Designación

Ejemplo: Stratos GIGA2.0-I 65/1-37/M-4,0-xx

Stratos GIGA	Denominación de la bomba
2.0	Segunda generación
-I	Bomba Inline simple
-D	Bomba Inline doble
65	Unión embridada DN 65
1 – 37	Altura del valor de consigna continua ajustable 1: Altura mínima de impulsión en m 37: Altura máxima de impulsión en m con Q = 0 m ³ /h
M-	Variante con suministro eléctrico 1~230 V
4,0	Potencia nominal del motor en kW
-xx	Variante, p. ej. R1

Tab. 4: Designación

Véase una vista general de todas las variantes de producto en Wilo-Select o el catálogo.

4.3 Datos técnicos

Característica	Valor	Nota
Conexión eléctrica:		
Rango de tensión	3~380 V...3~440 V (±10 %), 50/60 Hz	Tipos de redes admisibles: TN, TT, IT ¹⁾
Rango de tensión	1~220 V ... 1~240 V (± 10 %), 50/60 Hz	Tipos de redes admisibles: TN, TT, IT ¹⁾
Gama de potencia	3~ 0,55 kW ... 7.5 kW	En función del modelo de bomba
Gama de potencia	1~ 0,37 kW ... 1,5 kW	En función del modelo de bomba
Rango de velocidades	450 rpm...4800 rpm	En función del modelo de bomba
Condiciones ambientales²⁾:		
Tipo de protección	IP55	EN 60529
Temperatura ambiente durante el funcionamiento mín./máx.	0 °C ... +50 °C	Temperaturas ambiente más bajas o más altas bajo consulta
Temperatura durante el almacenamiento mín./máx.	-30 °C...+70 °C	> +60 °C con una duración limitada a 8 semanas.

Característica	Valor	Nota
Temperatura durante el transporte mín./máx.	-30 °C...+70 °C	> +60 °C con una duración limitada a 8 semanas.
Humedad atmosférica relativa	< 95 %, sin condensación	
Altura de instalación máx.	2000 m por encima del nivel del mar	
Clase de aislamiento	F	
Grado de suciedad	2	DIN EN 61800-5-1
Protección de motor	integrada	
Protección contra sobretensión	integrada	
Categoría de sobretensión	OVC III + SPD/MOV ³⁾	Categoría de sobretensión III + protección de sobretensión/varistor de óxido metálico
Función de protección de los bornes de control	SELV, con separación galvánica	
Compatibilidad electromagnética ⁷⁾		
Emisión de interferencias según:	EN 61800-3:2018	Entorno residencial ⁶⁾
Resistencia a interferencias según:	EN 61800-3:2018	Entorno industrial
Nivel sonoro ⁴⁾	$L_{pA,1m} < 74 \text{ dB (A) ref. } 20 \mu\text{Pa}$	En función del modelo de bomba
Diámetros nominales DN	Stratos GIGA2.0-I/ Stratos GIGA2.0-D: 32/40/50/65/80/100/125	
Conexiones de tubería	Bridas PN 16	EN 1092-2
Presión de trabajo máx. admisible	16 bar (hasta +120 °C) 13 bar (hasta +140 °C)	
Temperatura del fluido mín./máx. admisible	-20 °C – +140 °C	Según el fluido
Fluidos admisibles ⁵⁾	Agua de calefacción según VDI 2035 parte 1 y parte 2 Agua de refrigeración/fría Mezcla agua-glicol hasta 40 % vol. Mezcla agua-glicol hasta 50 % vol. Aceite térmico Otros fluidos	Ejecución estándar Ejecución estándar Ejecución estándar Solo en ejecución especial Solo en ejecución especial Solo en ejecución especial

Característica	Valor	Nota
		¹⁾ No se permiten las redes TN y TT con fases conectadas a tierra.
		²⁾ Consulte los datos detallados específicos del producto, como el consumo de potencia, las dimensiones y el peso, en la documentación técnica, el catálogo o en Wilo-Select en línea.
		³⁾ Over Voltage Category III + Surge Protective Device/Metall Oxid Varistor
		⁴⁾ Valor medio del nivel sonoro en una superficie de medición cuadrada a 1 m de distancia de la superficie de la bomba según DIN EN ISO 3744.
		⁵⁾ Encontrará más información sobre los fluidos admisibles en el apartado «Fluidos».
		⁶⁾ En los modelos de bomba DN 100 y DN 125 con las potencias del motor de 2,2 y 3 kW, en caso de poca potencia eléctrica en áreas con conducción por cables, pueden producirse en determinadas circunstancias problemas de compatibilidad electromagnética en aplicaciones en entornos residenciales. En dicho supuesto, contacte con WILO SE para que encontremos una medida de desconexión rápida y apropiada juntos.
		⁷⁾ Stratos GIGA2.0-I/-D es un equipo profesional conforme a la norma EN 61000-3-2

Tab. 5: Datos técnicos

Datos adicionales CH	Fluidos admisibles
Bombas de calefacción	<p>Agua de calefacción (según VDI 2035/VdTÜV Tch 1466/CH: según SWKI BT 102-01)</p> <p>...</p> <p>No use aglutinante de oxígeno ni sellante químico (en instalaciones cerradas en lo que respecta al aspecto técnico de la corrosión debe respetarse la norma VDI 2035 [CH: SWKI BT 102-01]; revise los puntos de fuga).</p>

Fluidos

Las mezclas agua-glicol y los fluidos con una viscosidad distinta a la del agua pura aumentan el consumo de potencia de la bomba. Utilice solo mezclas con inhibidores de corrosión.

Tenga en cuenta las indicaciones del fabricante correspondientes.

- El fluido no debe contener sedimentos.
- Antes de utilizar otros fluidos, es necesaria la autorización de Wilo.
- Las mezclas con un contenido de glicol > 10 % influyen en la curva característica $\Delta p-v$ y en el cálculo del caudal.
- Por lo general, la compatibilidad de la junta estándar o del cierre mecánico estándar con el fluido está garantizada en las condiciones habituales de la instalación.
Si fuera el caso y en ciertas circunstancias, se requerirán juntas especiales, por ejemplo:
 - Presencia de sólidos, aceites o sustancias nocivas para EPDM en el fluido
 - Proporciones de aire en el sistema y similares

Tenga en cuenta la hoja de datos de seguridad del fluido en cuestión.



AVISO

En caso de utilizarse mezclas agua-glicol, se recomienda de forma general usar una variante S1 con el cierre mecánico correspondiente.

4.4 Accesorios

Los accesorios deben pedirse por separado.

- 3 bancadas con material de fijación para el montaje sobre bancada
- Brida ciega para carcasa de bomba doble
- Ayuda de montaje para el cierre mecánico (incl. pernos de montaje)
- Módulo CIF PLR para conexión a PLR/convertidor de interfaz
- Módulo CIF LON para conexión a la red LONWORKS
- Módulo CIF BACnet
- Módulo CIF Modbus
- Módulo CIF CANopen
- Protocolo múltiple módulo CIF Ethernet (Modbus TCP, BACnet/IP)
- Sonda de presión diferencial DDG 2 ... 10 V

- Sonda de presión diferencial DDG 4 ... 20 mA
- Sensor de temperatura PT1000 AA
- Manguitos de sensor para la instalación de sensores de temperatura en la tubería
- Racores de acero inoxidable para sonda de presión diferencial

Para un listado detallado, véase el catálogo o la documentación de los repuestos.



AVISO

Los módulos CIF y Wilo-Smart Connect BT solo deben enchufarse a la bomba cuando esta esté exenta de tensiones.

5 Transporte y almacenamiento

5.1 Envío

Antes del suministro, en fábrica se embala la bomba en una caja o se fija a un palé, con lo que está también protegida frente al polvo y la humedad.

5.2 Inspección tras el transporte

Tras el suministro, compruebe inmediatamente si falta algo o si se han producido daños. Los daños existentes deben quedar señalados en el documento de transporte. Los defectos se deben notificar el mismo día de la recepción a la empresa de transportes o el fabricante. Posteriormente no se podrán realizar reclamaciones de este tipo.

Para que la bomba no se dañe durante el transporte, primero se debe retirar el embalaje exterior en el lugar de instalación.

5.3 Almacenamiento

ATENCIÓN

Daños por manejo inadecuado durante el transporte y el almacenamiento.

Proteja de la humedad, las heladas y los daños mecánicos durante el transporte y el almacenamiento temporal.

Deje el adhesivo en las conexiones de las tuberías para que no penetre suciedad ni otros cuerpos extraños en la carcasa de la bomba.

Gire el eje de bomba una vez a la semana con una llave Allen para evitar que se formen estrías en los cojinetes y que quede pegado (Fig. 5).

Si se requiere un tiempo de almacenamiento más prolongado, consulte a Wilo qué medidas de conservación deben adoptarse.

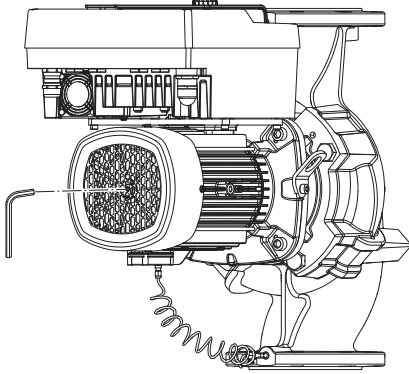


Fig. 5: Giro del eje



ADVERTENCIA

Peligro de lesiones por transporte incorrecto.

Si la bomba vuelve a transportarse, debe embalarse de forma segura para evitar daños durante el transporte. Para ello, conserve el embalaje original o utilice uno equivalente.

Las argollas de transporte dañadas pueden soltarse y provocar lesiones personales considerables. Compruebe siempre que las argollas de transporte no hayan sufrido daños y que se hayan fijado de forma segura.

5.4 Transporte con fines de montaje/ desmontaje

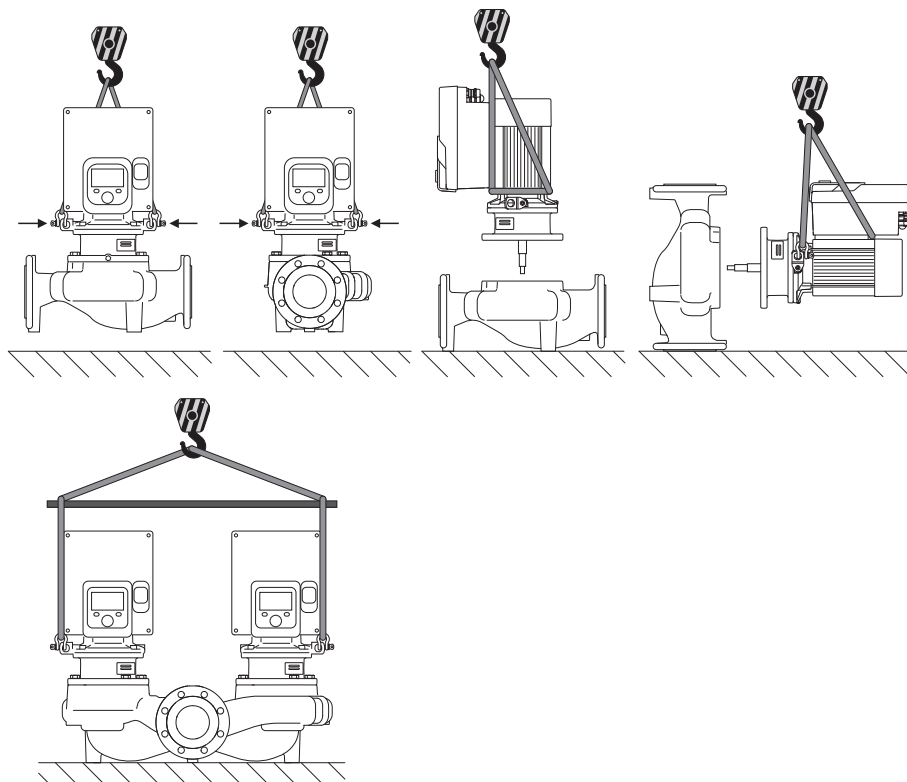


Fig. 6: Dirección de elevación

El transporte de la bomba deberá efectuarse con medios de suspensión de cargas autorizados (p. ej. polipasto, grúa, etc.). Los medios de suspensión de cargas se deben fijar a las argollas de transporte situadas en la brida del motor. En caso necesario, desplace los lazos de elevación por debajo de la placa adaptadora (Fig. 6).



ADVERTENCIA

Las argollas de transporte dañadas pueden soltarse y provocar lesiones personales considerables.

- Compruebe siempre que las argollas de transporte no hayan sufrido daños y que se hayan fijado de forma segura.



AVISO

Las argollas de transporte se pueden mover y girar para mejorar la distribución del peso de acuerdo con la dirección de elevación. Para ello, afloje los tornillos de fijación y vuelva a apretarlos.



PELIGRO

Riesgo de lesiones mortales por caída de piezas.

La bomba o partes de esta pueden tener un peso propio muy elevado. La caída de piezas puede producir cortes, magulladuras, contusiones o golpes que pueden provocar incluso la muerte.

- Emplee siempre equipos de elevación apropiados y asegure las piezas para que no se caigan.
- No se sitúe nunca debajo de cargas suspendidas.
- Durante el almacenamiento y el transporte, así como antes de las tareas de instalación y montaje, compruebe que la ubicación y la posición de la bomba sean seguras.



ADVERTENCIA

Lesiones personales por una colocación no segura de la bomba.

Los pies con taladros roscados solo sirven como fijación. Si la instalación es independiente, cabe la posibilidad de que la bomba no tenga suficiente estabilidad.

- No coloque la bomba nunca sin asegurarla sobre las patas de la bomba.

ATENCIÓN

Elevar la bomba de forma indebida por el módulo electrónico puede provocar daños en la bomba.

- No eleve la bomba nunca por el módulo electrónico.

6 Instalación

6.1 Cualificación del personal

- Trabajos de montaje/desmontaje: El personal especializado debe tener formación sobre el manejo de las herramientas necesarias y los materiales de fijación requeridos.

6.2 Obligaciones del operador

- ¡Observar las normativas nacionales y regionales!
- Se deben respetar las normativas de prevención de accidentes y las normativas de seguridad locales vigentes de las asociaciones profesionales.
- Facilite un equipo de protección y asegúrese de que el personal lo utiliza.
- Respete todas las normativas para el trabajo con cargas pesadas.

6.3 Seguridad



PELIGRO

A la hora de proceder al desmontaje, el rotor de imán permanente del interior de la bomba puede conllevar peligro de muerte para personas con implantes médicos (p. ej. marcapasos).

- Respete las normas generales de comportamiento que se aplican al manejar dispositivos eléctricos.
- No abra el motor.
- El montaje y desmontaje del rotor solo puede efectuarlos el servicio técnico de Wilo. Las personas que llevan marcapasos **no** pueden realizar tales trabajos.



PELIGRO

Riesgo de lesiones mortales por la falta de dispositivos de protección.

Como consecuencia de la falta de dispositivos de protección montados en el módulo electrónico o en la zona del acoplamiento/motor, las electrocuciones o el contacto con piezas en rotación pueden provocar lesiones mortales.

- Antes de la puesta en marcha deben volver a montarse los dispositivos de protección que se hubieran desmontado anteriormente, como las tapas del módulo electrónico o del acoplamiento.



PELIGRO

Riesgo de lesiones mortales por módulo electrónico sin montar.

En los contactos del motor puede existir una tensión que potencialmente mortal.

El funcionamiento normal de la bomba solo está permitido con el módulo electrónico montado.

- No conecte ni ponga en funcionamiento nunca la bomba sin haber montado el módulo electrónico.



PELIGRO

Riesgo de lesiones mortales por caída de piezas.

La bomba o partes de esta pueden tener un peso propio muy elevado. La caída de piezas puede producir cortes, magulladuras, contusiones o golpes que pueden provocar incluso la muerte.

- Emplee siempre equipos de elevación apropiados y asegure las piezas para que no se caigan.
- No se sitúe nunca debajo de cargas suspendidas.
- Durante el almacenamiento y el transporte, así como antes de las tareas de instalación y montaje, compruebe que la ubicación y la posición de la bomba sean seguras.



ADVERTENCIA

Lesiones personales por fuerzas magnéticas potentes.

La apertura del motor provoca elevadas fuerzas magnéticas que surgen de forma repentina. Estas pueden causar cortes, aplastamientos y contusiones graves.

- No abra el motor.



ADVERTENCIA

Superficie caliente

La bomba puede alcanzar temperaturas muy altas. Hay peligro de quemaduras.

- Deje que se enfríe la bomba antes de realizar trabajos en ella.



ADVERTENCIA

Peligro de escaldaduras

En caso de temperaturas del fluido y presiones del sistema elevados, deje enfriar la bomba previamente y despresurice el sistema.

ATENCIÓN

Daños en la bomba por sobrecalentamiento.

La bomba no debe funcionar sin caudal durante más de 1 minuto. De lo contrario puede generarse calor y dañarse el eje, el rodete y el cierre mecánico.

- Se ha de garantizar que se alcanza el caudal volumétrico mínimo Q_{\min} .

Cálculo aproximado de Q_{\min} :

$$Q_{\min} = 10 \% \times Q_{\max \text{ bomba}} \times \text{velocidad real/velocidad máx.}$$

6.4 Posiciones de instalación admisibles y modificación de la disposición de los componentes antes de la instalación

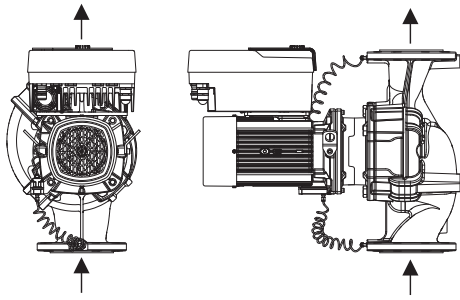


Fig. 7: Disposición de los componentes en estado de suministro

La disposición de fábrica de los componentes premontados en lo que se refiere a la carcasa de la bomba (véase la Fig. 7) puede modificarse en el lugar de emplazamiento según se necesite. Esto puede ser necesario, p. ej., para los siguientes supuestos:

- garantizar la purga de la bomba,
- permitir un manejo más sencillo,
- evitar posiciones de instalación inadmisibles (es decir, con el motor o el módulo electrónico hacia abajo).

En la mayoría de casos es suficiente girar el juego de introducción en relación con la carcasa de la bomba. La disposición de los componentes depende de las posiciones de instalación admisibles.

6.4.1 Posiciones de instalación admisibles con el eje del motor horizontal

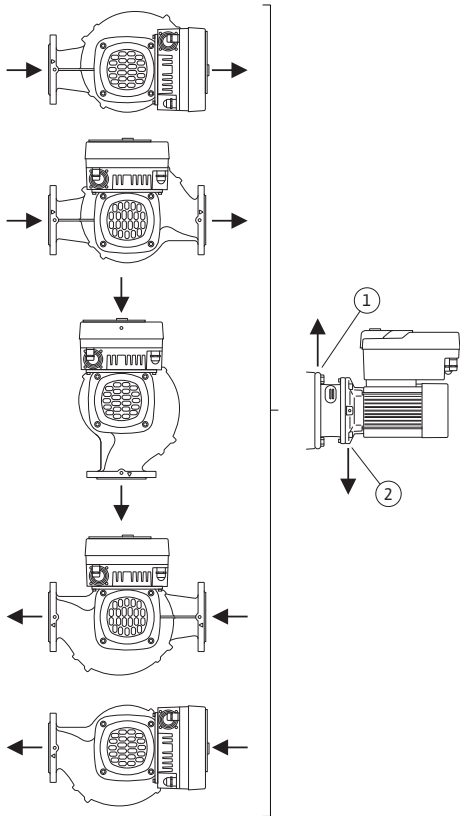


Fig. 8: Posiciones de instalación admisibles con el eje del motor horizontal

Las posiciones de instalación admisibles con el eje del motor horizontal y el módulo electrónico hacia arriba (0°) se muestran en la Fig. 8.

Es admisible cualquier posición de instalación excepto «módulo electrónico hacia abajo» (-180°).

La purga de la bomba se garantizará correctamente si la válvula de purga señala hacia arriba (Fig. 8, Pos. 1).

En esta posición (0°) puede evacuarse directamente el condensado a través de los orificios existentes, la linterna de la bomba y el motor (Fig. 8, Pos. 2).

6.4.2 Posiciones de instalación admisibles con el eje del motor vertical

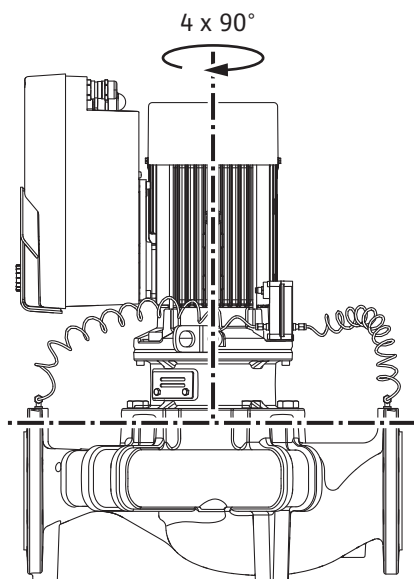


Fig. 9: Posiciones de instalación admisibles con el eje del motor vertical

6.4.3 Giro del juego de introducción

Las posiciones de instalación admisibles con el eje del motor vertical se representan en la Fig. 9.

Es admisible cualquier posición de instalación excepto «motor hacia abajo».

El juego de introducción se puede disponer en 4 posiciones distintas con respecto a la carcasa de la bomba (cada una girada 90° respecto de la anterior).

En el caso de las bombas dobles, las dimensiones de los módulos electrónicos hacen imposible girar ambos juegos de introducción el uno hacia el otro con respecto a los ejes.

El juego de introducción consta de rodete, linterna y motor con módulo electrónico.

Giro del juego de introducción con respecto a la carcasa de la bomba



AVISO

Para facilitar los trabajos de montaje puede ser de ayuda instalar la bomba en la tubería. Para ello, no conecte eléctricamente la bomba ni llene la bomba o la instalación.

1. Deje 2 argollas de transporte (Fig. I, Pos. 30) en la brida del motor.
2. Fije el juego de introducción (Fig. 4) a las argollas de transporte con equipos de elevación adecuados a modo de protección. Para que la unidad no vuelque, tienda una correa según la Fig. 6 alrededor del motor y del adaptador del módulo electrónico. Al hacerlo, evite que el módulo electrónico sufra daños.
3. Afloje los tornillos (Fig. I/II/III/IV, Pos. 29) y retírelos.



AVISO

Para desenroscar los tornillos (Fig. I/II/III/IV, Pos. 29), utilice una llave de boca, de vaso o Allen con cabeza esférica según el tipo.

Se recomienda utilizar 2 pernos de montaje en lugar de 2 tornillos (Fig. I/II/III, Pos. 29). Los pernos de montaje se enroscan a través del orificio de la linterna (Fig. I, Pos. 36) en diagonal los unos con respecto a los otros en la carcasa de la bomba (Fig. I, Pos. 24).

Los pernos de montaje facilitan el desmontaje seguro del juego de introducción, así como el montaje posterior sin que el rodete resulte dañado.



ADVERTENCIA

Peligro de lesiones.

Los pernos de montaje por sí solos no ofrecen una protección suficiente contra lesiones.

- No los utilice nunca sin equipos de elevación.

4. Retire la chapa de sujeción de la sonda de presión diferencial (Fig. I, Pos. 13) de la brida del motor aflojando el tornillo (Fig. I y Fig. III, Pos. 10) o (Fig. II y Fig. IV, Pos. 29). Deje suspendida la sonda de presión diferencial (Fig. I, Pos. 8) con la chapa de sujeción (Fig. I, Pos. 13) en los conductos de medición de la presión (Fig. I, Pos. 7). Si procede, desemborne el cable de conexión de la sonda de presión diferencial del módulo electrónico o suelte la tuerca de unión de la conexión del cable de la sonda de presión diferencial y desenchufe el enchufe.

ATENCIÓN

Daños materiales por conductos de medición de la presión doblados o deformados.

En caso de una manipulación inadecuada se pueden producir daños en el conducto de medición de la presión.

Al girar el juego de introducción, no doble ni deforme los conductos de medición de la presión.

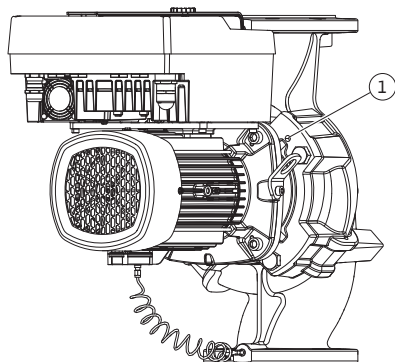


Fig. 10: Expulsión del juego de introducción mediante los taladros roscados

5. Expulse el juego de introducción (véase la Fig. 4) de la carcasa de la bomba. En función del modelo de bomba (véase Fig. I... Fig. IV), hay 2 opciones distintas. En el caso del tipo de bomba (Fig. III y Fig. IV), suelte los tornillos (Pos. 29). Use los 2 taladros roscados situados al lado (Fig. 10, Pos. 1) y utilice los tornillos (p. ej. M10 x 25 mm) propuestos a cargo del propietario. En el caso del modelo de bomba (Fig. I y Fig. II), use los 2 taladros roscados M10 (Fig. 104). Utilice los tornillos propuestos a cargo del propietario (p. ej. M10 x 20 mm). Para su expulsión se pueden usar adicionalmente las ranuras (Fig. 104, Pos. 2).



AVISO

En los siguientes pasos, tenga en cuenta el par de apriete prescrito para cada tipo de rosca. Véase al respecto la tabla «Tornillos y pares de apriete [► 31]».

6. Una vez haya retirado la junta tórica, humedézcala (Fig. I, Pos. 19) y colóquela en la ranura de la linterna.



AVISO

Asegúrese siempre de que la junta tórica (Fig. I, Pos. 19) no se monte girada ni se apriete durante el montaje.

7. Introduzca el juego de introducción (Fig. 4) en la posición deseada en la carcasa de la bomba.
8. Enrosque en cruz de modo uniforme los tornillos (Fig. I/II/III/IV, Pos. 29), pero no los apriete del todo.

ATENCIÓN

Daños por un manejo incorrecto.

Enrosca los tornillos de forma indebida puede hacer que el eje se mueva con dificultad.

Al apretar los tornillos (Fig. I/II/III/IV, Pos. 29), compruebe la capacidad de giro del eje utilizando una llave Allen en la rueda del ventilador del motor. Si procede, vuelva a aflojar los tornillos y apriételos de nuevo uniformemente y en cruz.

9. Aprisione la chapa de sujeción (Fig. I, Pos. 13) de la sonda de presión diferencial debajo de una de las cabezas de tornillo (Fig. I y Fig. III, Pos. 10; Fig. II y Fig. IV, Pos. 29) en el lado opuesto al módulo electrónico. Encuentre la situación óptima entre el tendido de los tubos capilares y el cable de la DDG. A continuación, apriete los tornillos (Fig. I y Fig. III, Pos. 10; Fig. II y Fig. IV, Pos. 29).

10. Vuelva a embornar el cable de conexión de la sonda de presión diferencial (Fig. I, Pos. 8) o vuelva a poner el conector de enchufe en la sonda de presión diferencial.

Para volver a colocar la sonda de presión diferencial, doble ligeramente y de forma similar los conductos de medición de la presión con el fin de ponerlos en la posición adecuada. Al hacerlo, no deforme las zonas cercanas a los racores borne.

Para guiar de forma óptima los conductos de medición de la presión, la sonda de presión diferencial se puede separar de la chapa de sujeción (Fig. I, Pos. 13) para girarla 180° sobre el eje longitudinal y volver a montarla.



AVISO

Si se gira la sonda de presión diferencial, asegúrese de que no confunde el lado de impulsión y el lado de aspiración de la sonda de presión diferencial.

Para obtener más información sobre la sonda de presión diferencial, véase el capítulo «Conexión eléctrica» [► 37].

6.4.4 Giro del accionamiento



PELIGRO

Riesgo de lesiones mortales por electrocución.

Al tocar piezas conductoras de tensión, existe riesgo de lesiones mortales inminente.

- Antes de realizar cualquier trabajo, se debe desconectar el suministro eléctrico e impedir que vuelva a conectarse accidentalmente.

El accionamiento consta de motor y módulo electrónico.

Giro del accionamiento con respecto a la carcasa de la bomba

Se mantiene la posición de la linterna y la válvula de purga señala hacia arriba.



AVISO

En los siguientes pasos, tenga en cuenta el par de apriete prescrito para cada tipo de rosca. Véase al respecto la tabla «Tornillos y pares de apriete [► 31]».

- ✓ Los pasos 1. y 2. serán iguales para todas las bombas conforme a las figuras Fig. I ... Fig. III.
- 1. Deje 2 argollas de transporte (Fig. I, Pos. 30) en la brida del motor.
- 2. Fije el accionamiento a las argollas de transporte con equipos de elevación adecuados a modo de protección.
Para que la unidad no vuelque, tienda una correa alrededor del motor (Fig. 6).
Al hacerlo, evite que el módulo electrónico sufra daños.



AVISO

Para desenroscar los tornillos (Fig. I y Fig. III, Pos. 10), utilice una llave de boca, de vaso o Allen con cabeza esférica según el tipo.

Se recomienda utilizar 2 pernos de montaje en lugar de dos tornillos (Fig. I y Fig. III, Pos. 10). Los pernos de montaje se enroscan en diagonal los unos con respecto a los otros en la carcasa de la bomba (Fig. I, Pos. 24).

Los pernos de montaje facilitan el desmontaje seguro del juego de introducción, así como el montaje posterior sin que el rodete resulte dañado.



ADVERTENCIA

Peligro de lesiones.

Los pernos de montaje por sí solos no ofrecen una protección suficiente contra lesiones.

- No los utilice nunca sin equipos de elevación.

⇒ Otros pasos para las bombas según la Fig. I

3. Afloje los tornillos (Fig. I, Pos. 10) y retírelos.
4. Retire la chapa de sujeción de la sonda de presión diferencial (Pos. 13) de la brida del motor aflojando el tornillo (Pos. 10).
Deje suspendida la sonda de presión diferencial (Pos. 8) con la chapa de sujeción (Pos. 13) en los conductos de medición de la presión (Fig. I, Pos. 7).
Si procede, desemborne el cable de conexión de la sonda de presión diferencial del módulo electrónico.
5. Gire el accionamiento a la posición que desee.
6. Vuelva a enroscar los tornillos (Pos. 10).
7. Vuelva a montar la chapa de sujeción de la sonda de presión diferencial. Apriete los tornillos (Pos. 10). Tenga en cuenta los pares de giro. Si procede, vuelva a embornar el cable de conexión de la sonda de presión diferencial del módulo electrónico.
8. Fije la sonda de presión diferencial a uno de los tornillos de la chapa de sujeción (Pos. 13). Desplace la chapa de sujeción por debajo de la cabeza de uno de los tornillos (Pos. 29). Apriete del todo el tornillo (Pos. 29).
9. Vuelva a embornar el cable de conexión de la sonda de presión diferencial.
Si se hubo desembornado el módulo electrónico, vuelva a embornar todos los cables.

⇒ Otros pasos para las bombas según las Fig. II y Fig. III:

10. Afloje los tornillos (Fig. II, Pos. 29 y Fig. III, Pos. 10) y retírelos.
11. Retire la chapa de sujeción de la sonda de presión diferencial (Fig. I, Pos. 13) de la brida del motor.
Deje suspendida la sonda de presión diferencial (Fig. I, Pos. 8) con la chapa de sujeción (Fig. I, Pos. 13) en los conductos de medición de la presión (Fig. I, Pos. 7).
Si procede, desemborne el cable de conexión de la sonda de presión diferencial del módulo electrónico.
12. Suelte el juego de introducción (Fig. 4) de la carcasa de la bomba. Utilice los 2 taladros roscados M10 (véase la Fig. 104) y los tornillos propuestos a cargo del propietario (p. ej. M10 x 20 mm). Para su expulsión se pueden usar adicionalmente las ranuras (véase la Fig. 104, Pos. 2).
13. Desconecte el cable conectado de la sonda de presión diferencial.
Si el módulo electrónico estuviera conectado a la electricidad, desconecte los cables conectados o el módulo electrónico de la placa adaptadora y asegúrelos.
14. Deposite el juego de introducción en un lugar de trabajo adecuado y sujételo.
15. **Fig. II:** Afloje los tornillos Pos. 10b.
Fig. III: Apriete los tornillos Pos. 10a.
16. Gire la linterna a la posición que desee.



AVISO

Los tornillos Fig. II, Pos. 10b y Fig. III, Pos. 10a son tornillos auxiliares montados de fábrica que ya no se requerirán. Se pueden volver a montar o no.

17. Fije el juego de introducción (Fig. 4) a las argollas de transporte con equipos de elevación adecuados a modo de protección.
Para que la unidad no vuelque, tienda una correa alrededor del motor (Fig. 6). Al hacerlo, evite que el módulo electrónico sufra daños.

18. Introduzca el juego de introducción en la carcasa de la bomba. Al hacerlo, tenga en cuenta las posiciones de instalación admisibles de los componentes.
Se recomienda usar pernos de montaje (véase el capítulo «Accesorios» [► 21]). Después de asegurar el juego de introducción con al menos un tornillo (Pos. 29), se pueden retirar los medios de fijación de las argollas de transporte.
19. Enrosque los tornillos (Pos. 29) pero no los apriete del todo.
20. Fije la sonda de presión diferencial a uno de los tornillos de la chapa de sujeción (Fig. I, Pos. 13). Desplace la chapa de sujeción por debajo de la cabeza de uno de los tornillos (Pos. 29). Apriete del todo el tornillo (Pos. 29).
21. Vuelva a embornar el cable de la sonda de presión diferencial.
Si se hubo desembornado el módulo electrónico, vuelva a embornar todos los cables.
Si se hubo retirado el módulo electrónico de la placa adaptadora, vuelva a montar el módulo electrónico.

Pares de giro

Componente	Fig./pos.	Rosca	Par de apriete Nm ± 10 % (si no se indica lo contrario)	Instrucciones de montaje
Argollas de transporte	Fig. I, Pos. 30	M8	20	
Juego de introducción de la carcasa de la bomba para DN 32 ... DN 100	Fig. I y Fig. II, Pos. 29	M12	70	Apriete uniformemente y en cruz.
Juego de introducción de la carcasa de la bomba para DN 100 ... DN 125	Fig. III y Fig. IV, Pos. 29	M16	100	Apriete uniformemente y en cruz.
Linterna	Fig. I, Pos. 18	M5 M6 M12	4 7 70	En caso de que sean distintos: los tornillos pequeños primero
Rodete de material sintético (DN 32 ... DN 100)	Fig. I, Pos. 21	Tuerca especial	20	Engrase ambas roscas con Molykote® P37. Sujete el eje con una llave de boca de 18 o de 22 mm.
Rodete de fundición (DN 100 ... DN 125)	Fig. III y Fig. IV, Pos. 21	M12	60	Engrase ambas roscas con Molykote® P37. Sujete el eje con una llave de boca de 27 mm.
Chapa de protección	Fig. I, Pos. 27	M5	3,5	Arandelas entre la chapa de protección y la linterna
Sonda de presión diferencial	Fig. I, Pos. 8	Tornillo especial	2	
Racor del tubo capilar a 90° con respecto a la carcasa de la bomba	Fig. I, Pos. 5	R ½ latón	Apriete a mano, orientación correspondiente	Montaje con WEICONLOCK N 305-11
Racor del tubo capilar a 0° con respecto a la carcasa de la bomba	Fig. I, Pos. 5	R ½ latón	Apriete a mano	Montaje con WEICONLOCK N 305-11
Racor del tubo capilar, tuerca de unión 90° DN 100 ... DN 125	Fig. I, Pos. 6	M8 x 1 latón, niquelado	10	Solo tuercas niqueladas (CV)
Racor del tubo capilar, tuerca de unión 0° DN 100 ... DN 125	Fig. I, Pos. 6	M6 x 0,75 latón, niquelado	4	Solo tuercas niqueladas (CV)
Racor del tubo capilar, tuerca de unión en la sonda de presión diferencial	Fig. I, Pos. 9	M6 x 0,75 latón, pulido	2,4	Solo tuercas de latón pulido
Adaptador del motor para el módulo electrónico	Fig. I, Pos. 11	M6	9	

Tab. 6: Tornillos y pares de apriete

Se necesitan las herramientas siguientes: Llave Allen, llave macho hexagonal, llave inglesa y destornillador

6.5 Preparación de la instalación



PELIGRO

Riesgo de lesiones mortales por caída de piezas.

La bomba o partes de esta pueden tener un peso propio muy elevado. La caída de piezas puede producir cortes, magulladuras, contusiones o golpes que pueden provocar incluso la muerte.

- Emplee siempre equipos de elevación apropiados y asegure las piezas para que no se caigan.
- No se sitúe nunca debajo de cargas suspendidas.
- Durante el almacenamiento y el transporte, así como antes de las tareas de instalación y montaje, compruebe que la ubicación y la posición de la bomba sean seguras.



ADVERTENCIA

Peligro de daños personales y materiales por manejo incorrecto

- No instale nunca el grupo de la bomba sobre una superficie sin fijar o que no sea portante.
- En caso necesario, lave el sistema de tuberías. La suciedad puede alterar el funcionamiento de la bomba.
- Realice la instalación cuando se hayan finalizado los trabajos de soldadura directa e indirecta y, si procede, tras la limpieza del sistema de tuberías.
- Es necesario prever una distancia mínima axial de 400 mm entre la pared y la cubierta del ventilador del motor.
- Garantice que entre aire al disipador del módulo electrónico.

- Instale la bomba protegida contra las inclemencias meteorológicas, las heladas y el polvo y en espacios bien ventilados donde no exista riesgo de explosión. Tenga en cuenta las especificaciones del capítulo «Aplicaciones».
- Monte la bomba en un lugar de fácil acceso. Esto permite la comprobación, el mantenimiento (por ejemplo: cambio de cierre mecánico) o la reposición posteriores.
- Encima del lugar de instalación de bombas grandes, instale un dispositivo para fijar un mecanismo de elevación. Peso total de la bomba: véanse el catálogo o la ficha técnica.



ADVERTENCIA

Peligro de lesiones personales y daños materiales por manejo incorrecto.

Las argollas de transporte montadas en la carcasa del motor se pueden soltar si el peso de carga es excesivo. Eso puede provocar lesiones graves y daños materiales en el producto.

- No transporte nunca la bomba al completo por las argollas de transporte fijadas a la carcasa del motor.
- No utilice nunca las argollas de transporte fijadas a la carcasa del motor para quitar o retirar el juego de introducción.

- Eleve la bomba únicamente con medios de suspensión de cargas permitidos (p. ej. polipasto, grúa). Véase también el capítulo «Transporte y almacenamiento» [► 22].
- Solo está permitido utilizar las argollas de transporte montadas en la carcasa del motor para transportar el motor.



AVISO

Facilite los trabajos posteriores en el grupo.

- Para no tener que vaciar toda la instalación, monte válvulas de corte antes y después de la bomba.

ATENCIÓN

Daños materiales por las turbinas y el funcionamiento por generador.

El flujo de la bomba en el sentido del flujo o en contra del sentido del flujo puede ocasionar daños irreparables en el accionamiento.

Monte una válvula antirretorno en el lado de impulsión de todas las bombas.

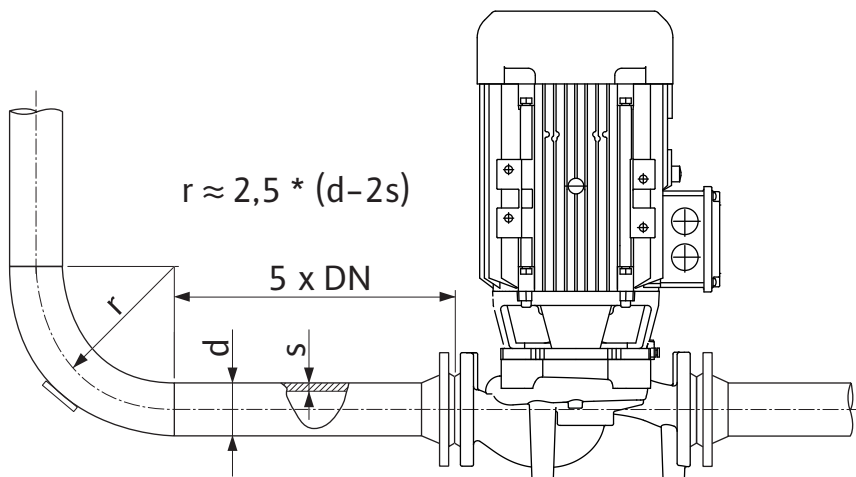


Fig. 11: Tramo de estabilización delante y detrás de la bomba



AVISO

Evite la cavitación del flujo.

- Disponga delante y detrás de la bomba un tramo de estabilización en forma de tubería recta. La longitud del tramo de estabilización debe ser como mínimo 5 veces el diámetro nominal de la brida de la bomba.

- Instale las tuberías y la bomba libres de tensiones mecánicas.
- Fije las tuberías de manera que la bomba no soporte el peso de los tubos.
- Antes de conectar las tuberías, limpie y enjuague la instalación.
- El sentido del flujo debe ser el indicado por la flecha situada en la brida de la bomba.
- La purga de la bomba se garantizará correctamente si la válvula de purga se orienta hacia arriba (Fig. 8). Con el eje del motor en vertical se admite cualquier orientación. Véase también el capítulo «Posiciones de instalación admisibles» [► 26].
- A consecuencia del transporte (p. ej. comportamiento de asentamiento) y la manipulación de la bomba (giro del accionamiento, colocación de un aislamiento) pueden producirse escapes en el racor de anillo opresor (Fig. I, Pos. 5/6). Si se sigue girando el racor de anillo opresor 1/4 de vuelta se subsana el escape. Si tras ese giro de 1/4 de vuelta sigue habiendo un escape, no debe seguir girando, sino sustituir el racor.

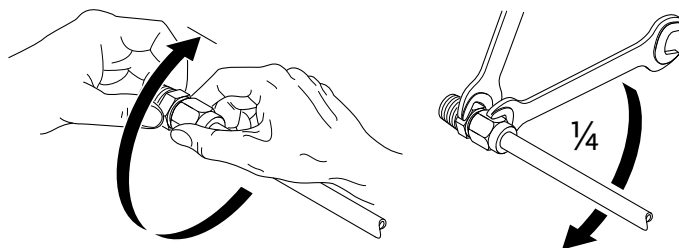


Fig. 12: Siga girando el racor de anillo opresor 1/4 de vuelta

6.5.1 Fuerzas y pares admisibles en las bridas de la bomba

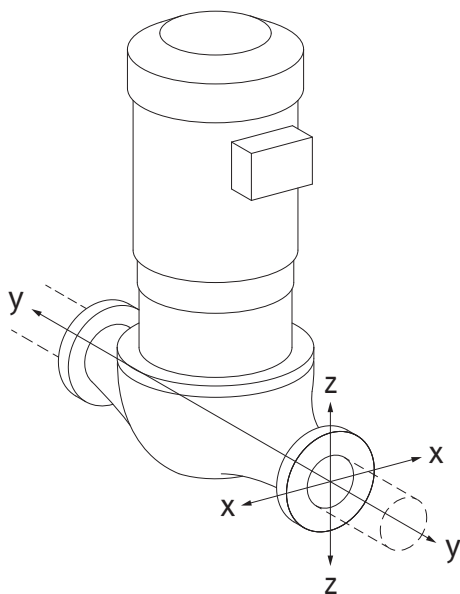


Fig. 13: Caso de carga 16 A, DIN EN ISO 5199, Anexo B

Bomba suspendida en la tubería, caso 16 A (Fig. 13)

DN	Fuerzas F [N]				Pares M [Nm]			
	F _x	F _y	F _z	Σ fuerzas F	M _x	M _y	M _z	Σ pares M
Brida de presión y de aspiración								
32	450	525	425	825	550	375	425	800
40	550	625	500	975	650	450	525	950
50	750	825	675	1300	700	500	575	1025
65	925	1050	850	1650	750	550	600	1100
80	1125	1250	1025	1975	800	575	650	1175
100	1500	1675	1350	2625	875	625	725	1300
125	1775	1975	1600	3100	1050	750	950	1525

Valores según ISO/DIN 5199, Clase II (2002), Anexo B

Tab. 7: Fuerzas y pares admisibles en las bridas de la bomba en tuberías verticales

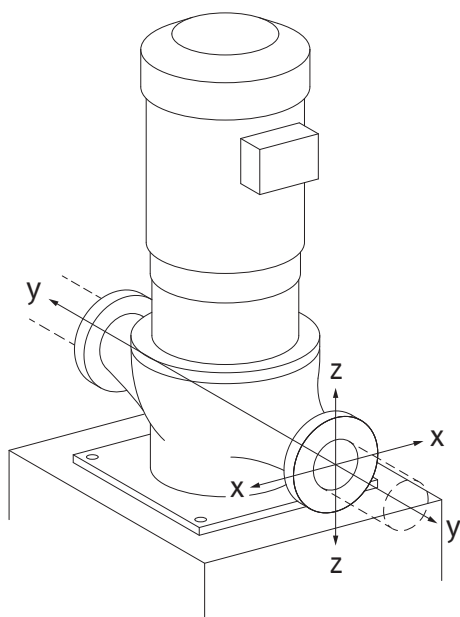


Fig. 14: Caso de carga 17 A, DIN EN ISO 5199, Anexo B

Bomba vertical sobre patas, caso 17 A (Fig. 14)

DN	Fuerzas F [N]				Pares M [Nm]			
	F _x	F _y	F _z	Σ fuerzas F	M _x	M _y	M _z	Σ pares M
Brida de presión y de aspiración								
32	338	394	319	619	300	125	175	550
40	413	469	375	731	400	200	275	700
50	563	619	506	975	450	250	325	775
65	694	788	638	1238	500	300	350	850
80	844	938	769	1481	550	325	400	925
100	1125	1256	1013	1969	625	375	475	1050
125	1775	1481	1200	2325	800	500	700	1275

Valores según ISO/DIN 5199, Clase II (2002), Anexo B

Tab. 8: Fuerzas y pares admisibles en las bridas de la bomba en tubería horizontal

Si alguna de las cargas activas no alcanza los valores máximos admisibles, se permite a una de estas cargas superar el valor límite habitual. Se requiere cumplir las siguientes condiciones adicionales:

- todos los componentes de una fuerza o par alcanzarán como máximo 1,4 veces el valor máximo admisible,
- las fuerzas y pares aplicados a cada brida cumplen la condición de la ecuación de compensación.

$$\left(\frac{\sum |F|_{\text{efectiva}}}{\sum |F|_{\text{max. permitted}}} \right)^2 + \left(\frac{\sum |M|_{\text{efectiva}}}{\sum |M|_{\text{max. permitted}}} \right)^2 \leq 2$$

Fig. 15: Ecuación de compensación

Σ F_{efectiva} y Σ M_{efectiva} son las sumas aritméticas de los valores efectivos de las dos bridas de bomba (entrada y salida). Σ F_{max. permitted} y Σ M_{max. permitted} son las sumas aritméticas de los valores máximos admisibles de las dos bridas de bomba (entrada y salida). Los signos algebraicos de Σ F y Σ M no se tendrán en cuenta en la ecuación de compensación.

Influencia del material y la temperatura

Las fuerzas y pares máximos admisibles se aplican a la fundición gris y a un valor inicial de temperatura de 20 °C.

En caso de temperaturas superiores, los valores se deben corregir como sigue dependiendo de su relación con los módulos de elasticidad:

$$E_{t, EN-GJL} / E_{20, EN-GJL}$$

$E_{t, EN-GJL}$ = módulo de elasticidad de fundición gris con la temperatura seleccionada

$E_{20, EN-GJL}$ = módulo de elasticidad de fundición gris con 20 °C

6.5.2 Evacuación de condensados/aislamiento

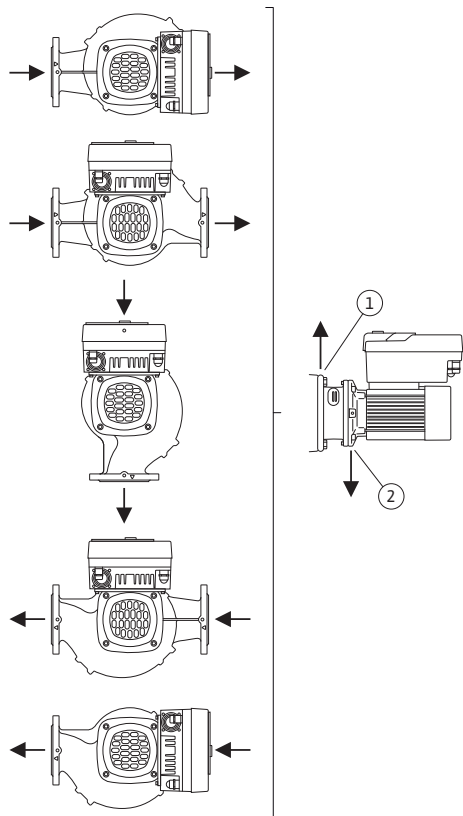


Fig. 16: Posiciones de instalación admisibles con eje horizontal

Aplicación de la bomba en instalaciones de climatización o de refrigeración:

- Los condensados que se generan en la linterna pueden evacuarse por uno de los orificios disponibles. A esta abertura también puede conectarse una tubería de desagüe y se puede evacuar una cantidad reducida del líquido que sale.
- Los motores disponen de orificios de drenaje de agua de condensación que vienen cerrados de fábrica con un tapón de goma. El tapón de goma sirve para garantizar el tipo de protección IP55.
- Para que pueda evacuarse el agua de condensación por el desagüe es preciso quitar el tapón de goma hacia abajo.
- Con el eje del motor en horizontal, el orificio de condensado debe estar hacia abajo (Fig. 16, Pos. 2). Si no es así, gire el motor.

ATENCIÓN

Al retirar los tapones de goma se pierde el tipo de protección IP55.



AVISO

Si se aíslan las instalaciones, únicamente se debe aislar la carcasa de la bomba. No se aíslan ni la linterna ni el accionamiento ni la sonda de presión diferencial.



AVISO

Proteja desde el exterior la carcasa de la bomba, las linternas y los componentes (p. ej., sonda de presión diferencial) ante las heladas.

En caso de excesiva formación de condensado y/o de hielo, pueden aislarse también las superficies de la linterna demasiado cubiertas por condensado (aislamiento directo de cada superficie). Al hacerlo, tenga en cuenta que el condensado se elimine por el orificio de salida de la linterna.

Al efectuar el mantenimiento o tareas de servicio técnico, no se podrá obstaculizar el desmontaje de la linterna. Siempre se deberá poder acceder sin problemas a los componentes siguientes:

- Válvula de purga
- Acoplamiento
- Protección del acoplamiento

Como material aislante para la bomba debe utilizarse un material sin compuestos de amoníaco. De ese modo se evita la corrosión interna por fisuras en las tuercas de unión de la sonda de presión diferencial. Si no es posible, debe evitarse el contacto directo con los racores de latón. Para ello, hay racores de acero inoxidable disponibles como accesorios. Como alternativa, también puede utilizarse una cinta de protección contra la corrosión (p. ej. cinta aislante).

6.6 Instalación de bomba doble/tubería en Y

Las bombas dobles pueden constar de una carcasa de la bomba con dos accionamientos o de 2 bombas simples que se accionan en una pieza de unión.



AVISO

En bombas dobles en carcasa de bomba doble, la bomba que está a la izquierda según el sentido del flujo viene ajustada de fábrica como bomba principal. La sonda de presión diferencial viene montada en dicha bomba. El cable de comunicación por bus Wilo Net también viene montado y configurado de fábrica en esa bomba.

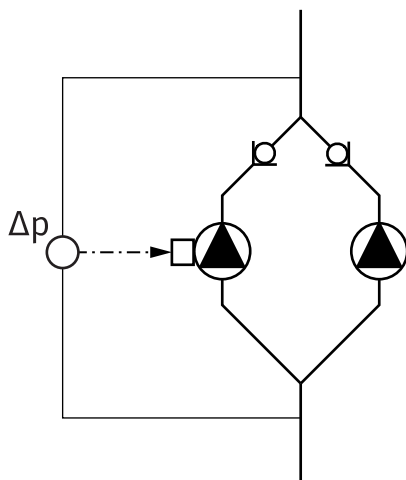


Fig. 17: Ejemplo: conexión de sonda de presión diferencial en sistema de tubería en Y

6.7 Instalación y posición de los sensores que deban conectarse adicionalmente

En los casos siguientes es preciso instalar manguitos de sensores en las tuberías para alojar sensores de temperatura:

- Registro de cantidades de calor y frío
- Regulación de temperatura

Registro de cantidades de calor y frío:

En el avance y el retorno del circuito hidráulico debe haber instalado un sensor de temperatura para detectar ambos valores de temperatura mediante la bomba. Los sensores de temperatura se configuran en el menú de la bomba.



AVISO

El registro de cantidades de calor y frío no es apto para calcular la cantidad de energía consumida. No cumple los requisitos de calibración de los equipos de medición de cantidades de energía relevantes para el cálculo.

Diferencia de temperatura ΔT -c y temperatura T-c:

Para registrar una o dos temperaturas es preciso que los sensores de temperatura estén instalados en las posiciones adecuadas de la tubería. Los sensores de temperatura se configuran en el menú de la bomba. Encontrará información en detalle sobre las posiciones de los sensores para cada modo de regulación de la bomba en las indicaciones de selección. Véase www.wilo.com.



AVISO

Disponibles como accesorios:
Sensor de temperatura Pt1000 para conectar a la bomba (clase de tolerancia AA según IEC 60751)
Manguitos de sensores para instalar en la tubería

Regulación del punto más desfavorable. Punto desfavorable hidráulico de la instalación:

En el estado de suministro hay una sonda de presión diferencial montada en las bridas de la bomba. De forma alternativa, también es posible montar una sonda de presión diferencial en el punto hidráulico más desfavorable de la red de tuberías. La conexión del cable se co-

necta a una de las entradas analógicas. La sonda de presión diferencial se configura en el menú de la bomba. Tipos de señal posibles en las sondas de presión diferencial:

- 0...10 V
- 2...10 V
- 0...20 mA
- 4...20 mA

7 Conexión eléctrica



PELIGRO

Riesgo de lesiones mortales por corriente eléctrica.

Se recomienda usar una protección térmica contra sobrecarga.

Un comportamiento indebido durante los trabajos eléctricos puede provocar la muerte por electrocución.

- Solo electricistas especializados cualificados pueden realizar la conexión eléctrica según las normativas vigentes.
- Observe las normativas vigentes en materia de prevención de accidentes.
- Antes de empezar a realizar los trabajos en el producto, asegúrese de que la bomba y el accionamiento cuentan con un aislamiento eléctrico.
- Asegúrese de que, una vez finalizados los trabajos, nadie puede volver a conectar la corriente.
- Asegúrese de que todas las fuentes de energía pueden aislarse y bloquearse. Cuando un dispositivo de protección desconectó la bomba, esta se debe asegurar contra la reconexión hasta solucionar el fallo.
- Las máquinas eléctricas siempre deben estar conectadas a tierra. La puesta a tierra debe ser adecuada para el accionamiento y cumplir las normas y los reglamentos vigentes. Los bornes de tierra y los elementos de fijación deben dimensionarse adecuadamente.
- Los cables de conexión **no** deben tocar bajo ningún concepto la tubería, la bomba o la carcasa del motor.
- Si las personas entran en contacto con la bomba o el fluido bombeado, dote también la conexión con puesta a tierra de un dispositivo de protección de corriente de fuga.
- Tenga en cuenta las instrucciones de instalación y funcionamiento de los accesorios.



PELIGRO

Riesgo de lesiones mortales por la tensión de contacto.

Incluso con el sistema activado, los condensadores no descargados pueden producir alta tensión de contacto en el módulo electrónico.

Por ese motivo, espere siempre al menos 5 minutos antes de comenzar cualquier trabajo en el módulo electrónico.

Tocar las piezas conductoras de tensión ocasiona lesiones graves o incluso la muerte.

- Antes de realizar cualquier trabajo en la bomba, interrumpa la tensión de alimentación para todos los polos y asegúrela contra una reconexión. Espere 5 minutos.
- Compruebe que las conexiones (incluidos los contactos libres de tensión) queden exentas de tensiones.
- No inserte ningún objeto (p. ej. clavos, destornilladores, alambres) en las aberturas del módulo electrónico.
- Vuelva a montar los dispositivos de protección que se hubieran desmontado (p. ej. tapa del módulo).



PELIGRO

Riesgo de lesiones mortales por electrocución. Funcionamiento con turbinas o con generador en caso de que circule fluido por la bomba.

Incluso sin módulo electrónico (sin conexión eléctrica) puede existir una tensión peligrosa en los contactos del motor.

- Compruebe que no haya tensión y cubra o limite las piezas cercanas que se encuentren bajo tensión.
- Cierre los dispositivos de corte situados delante y detrás de la bomba.



PELIGRO

Riesgo de lesiones mortales por electrocución.

Al abrir el módulo electrónico, es posible que el agua que haya en la parte superior de este penetre en el mismo.

- Antes de abrirlo, retire totalmente con un paño el agua, p. ej. de la pantalla. De forma general, evite la penetración de agua.



PELIGRO

Riesgo de lesiones mortales por módulo electrónico sin montar.

En los contactos del motor puede existir una tensión que potencialmente mortal.

El funcionamiento normal de la bomba solo está permitido con el módulo electrónico montado.

- No conecte ni ponga en funcionamiento nunca la bomba sin haber montado el módulo electrónico.

ATENCIÓN

Daños materiales debido a una conexión eléctrica incorrecta. Un dimensionamiento insuficiente de la red puede provocar fallos en el sistema y la combustión de los cables debido a una sobrecarga de la red.

- Al dimensionar la red en lo que a las secciones de cable y a los fusibles se refiere, tenga en cuenta que en el modo de funcionamiento con varias bombas es posible que todas las bombas funcionen de forma simultánea brevemente.

ATENCIÓN

Peligro de daños materiales por conexión eléctrica incorrecta

- Observe que el tipo de corriente y la tensión de la alimentación eléctrica coincidan con los datos de la placa de características de la bomba.

Antes de conectar la bomba a la electricidad, suelte la parte superior del módulo electrónico de la siguiente forma:

1. Suelte los tornillos del módulo electrónico (Fig. I, Pos. 3) y retire la parte superior del módulo electrónico (Fig. I, Pos. 2).
2. Establezca la conexión eléctrica conforme a este capítulo.
3. Vuelva a montar la parte superior del módulo electrónico (Fig. I, Pos. 2) y apriete los cuatro tornillos (Fig. I, Pos. 3). Tenga en cuenta los pares de giro.

Prensaestopas y conexiones de cable

En el módulo electrónico hay seis pasamuros al compartimento de bornes. El cable para el suministro eléctrico del ventilador eléctrico viene montado de fábrica en el módulo electrónico. Se deben tener en cuenta los requisitos en materia de compatibilidad electromagnética.

ATENCIÓN

Con el fin de garantizar la protección IP55, los prensaestopas no ocupados deben cerrarse con los tapones previstos por el fabricante.

- Durante el montaje del prensaestopas, procure que haya una junta montada debajo del mismo.

Los prensaestopas, incluidas las juntas para los pasamuros 2 a 5, se incluyen como kit de montaje con el producto.

Para guiar más de un cable a través del prensaestopas metálico (M20), el kit de montaje incluye 2 insertos múltiples para diámetros de cable de hasta 2 x 6 mm.

1. Si es preciso, enrosque los prensaestopas. Al hacerlo, respete el par de apriete. Véase la tabla «Pares de apriete del módulo electrónico» [► 47] en el capítulo «Giro de la pantalla» [► 47].
2. Procure que haya una junta montada entre el prensaestopas y el pasamuros.

La combinación de prensaestopas y pasamuros debe establecerse de conformidad con la siguiente tabla «Conexiones de cable»:

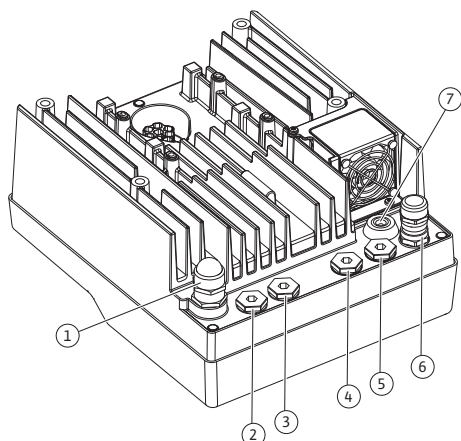


Fig. 18: Prensaestopas/pasamuros

Conexión	Prensaestopas	Pasamuros Fig. 18, Pos.	N.º de borne
Alimentación eléctrica 3~380 V CA ... 3~440 V CA 1~220 V CA ... 1~240 V CA	Material sintético	1	1 (Fig. 19)
SSM 1~220 V CA ... 1~240 V CA 12 V CC	Material sintético	2	2 (Fig. 19)
SBM 1~220 V CA ... 1~240 V CA 12 V CC	Material sintético	3	3 (Fig. 19)
Entrada digital EXT. OFF (24 V CC)	Metal con apantallamiento	4, 5, 6	11 ... 14 (Fig. 20) (DI1 o DI2)
Entrada digital EXT. MAX/EXT. MIN (24 V CC)	Metal con apantallamiento	4, 5, 6	11 ... 14 (Fig. 20) (DI1 o DI2)
Bus Wilo Net (comunicación por bus)	Metal con apantallamiento	4, 5, 6	15 ... 17 (Fig. 20)
Entrada analógica 1 0 ... 10 V, 2 ... 10 V, 0 ... 20 mA, 4 ... 20 mA	Metal con apantallamiento	4, 5, 6	1, 2, 3 (Fig. 20)
Entrada analógica 2 0 ... 10 V, 2 ... 10 V, 0 ... 20 mA, 4 ... 20 mA	Metal con apantallamiento	4, 5, 6	4, 5 (Fig. 20)

Conexión	Prensaestopas	Pasamuros Fig. 18, Pos.	N.º de bor- ne
Entrada analógica 3 PT1000 0 ... 10 V, 2 ... 10 V, 0 ... 20 mA, 4 ... 20 mA	Metal con apantallamiento	4, 5, 6	6, 7, 8 (Fig. 20)
Entrada analógica 4 PT1000 0 ... 10 V, 2 ... 10 V, 0 ... 20 mA, 4 ... 20 mA	Metal con apantallamiento	4, 5, 6	9, 10 (Fig. 20)
Módulo CIF (comunicación por bus)	Metal con apantallamiento	4, 5, 6	4 (Fig. 25)
Conexión eléctrica del ventila- dor montado de fábrica (24 V CC)		7	4 (Fig. 19)

Tab. 9: Conexiones de cable

Requisitos de los cables

Los bornes están previstos para conductores rígidos y flexibles con o sin férulas de cable. Si se utilizan cables flexibles, se recomienda utilizar férulas de cable.

Conexión	Sección de bornes en mm ²		Cable
	mín.	Máx.	
Alimentación eléctrica 3~	≤ 4 kW: 4x1,5 5,5 ... 7,5 kW: 4 x 4	≤ 4 kW: 4x4 5,5 ... 7,5 kW: 4 x 6	
Alimentación eléctrica 1~	≤ 1,5 kW: 3x1,5	≤ 1,5 kW: 3x4	
SSM	2x0,2	3 x 1,5 (1,0**) relé de conmutación	*
SBM	2x0,2	3 x 1,5 (1,0**) relé de conmutación	*
Entrada digital EXT. OFF	2x0,2	2 x 1,5 (1,0**)	*
Entrada digital EXT. MIN/ EXT. MAX	2x0,2	2 x 1,5 (1,0**)	*
Entrada analógica 1	2x0,2	2 x 1,5 (1,0**)	*
Entrada analógica 2	2x0,2	2 x 1,5 (1,0**)	*
Entrada analógica 3	2x0,2	2 x 1,5 (1,0**)	*
Entrada analógica 4	2x0,2	2 x 1,5 (1,0**)	*
Wilo Net	3x0,2	3 x 1,5 (1,0**)	Apantallado
Módulo CIF	3x0,2	3 x 1,5 (1,0**)	Apantallado

Tab. 10: Requisitos de los cables

*Longitud de cable ≥ 2 m: Utilice cables apantallados.

**Al usar férulas de cable se reduce la sección máxima a 0,25 mm² ... 1 mm² en los bornes de las interfaces de comunicación.

Cumpliendo los estándares de compatibilidad electromagnética, los siguientes cables siempre deben estar apantallados:

- Cable para EXT. OFF/ MIN/ MAX en entradas digitales
- Sensores de temperatura en entradas analógicas
- Cable de control externo en entradas analógicas
- Sonda de presión diferencial (DDG) en entradas analógicas si la instalación corre a cargo del propietario

- Cable de bomba doble en caso de 2 bombas simples en pieza de unión (comunicación por bus por Wilo Net)
- Cable de conexión de las bombas para el modo de regulación Multi-Flow Adaptation y conexión a la Wilo-Smart Gateway (comunicación por bus por Wilo Net)
- Módulo CIF en la automatización de edificios (comunicación por bus)

El apantallamiento se conecta con el pasamuros del módulo electrónico. Véase la Fig. 24.

Conexiones de borne

Las conexiones de borne de todas las conexiones de cable del módulo electrónico corresponden a la técnica Push-In. Se pueden abrir con un destornillador de ranura del tipo SFZ 1 - 0,6 x 0,6 mm. Excepción: Módulo Wilo-Smart Connect BT.

Longitud de aislamiento

La longitud de aislamiento del cable para la conexión de borne es de 8,5 mm...9,5 mm.

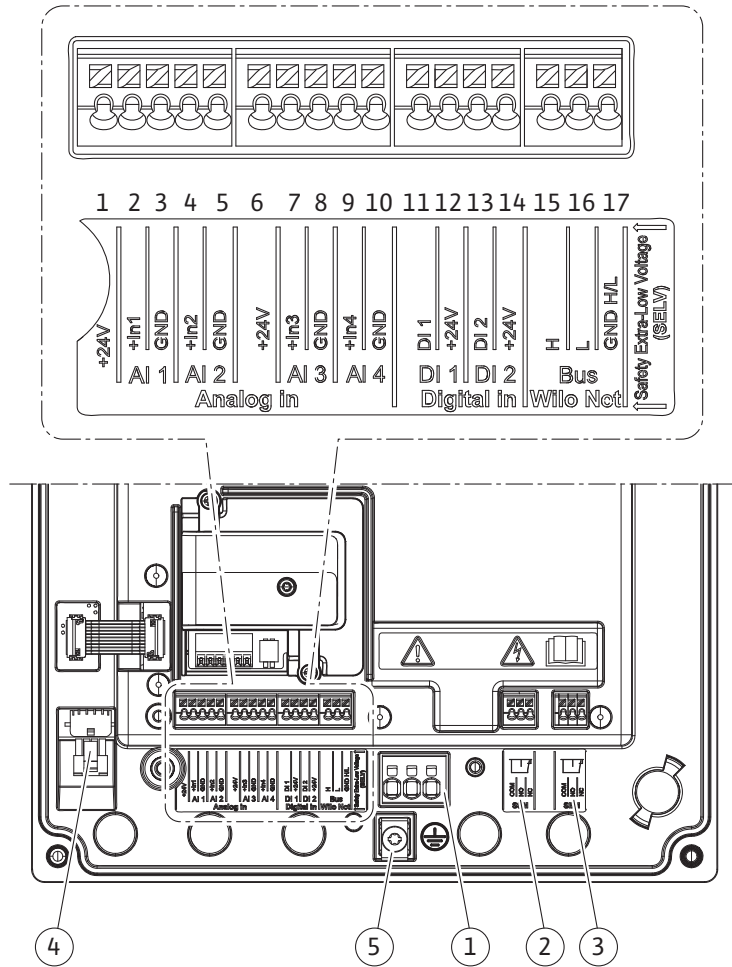


Fig. 19: Vista general de bornes en el módulo

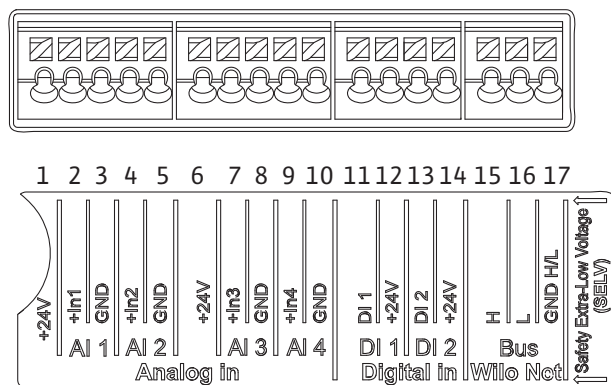


Fig. 20: Bornes para entradas analógicas, entradas digitales y Wilo Net

Asignación de los bornes

Denominación	Asignación	AVISO
Analog IN (AI1) (Fig. 20)	+24 V (borne: 1) +In 1 → (borne: 2) -GND (borne: 3)	Tipo de señal: • 0 ... 10 V • 2 ... 10 V
Analog IN (AI2) (Fig. 20)	+In 2 → (borne: 4) -GND (borne: 5)	• 0 ... 20 mA • 4 ... 20 mA Tensión máx.: 30 V CC/24 V CA Suministro eléctrico: 24 V CC: máximo 50 mA
Analog IN (AI3) (Fig. 20)	+24 V (borne: 6) +In 3 → (borne: 7) -GND (borne: 8)	Tipo de señal: • 0 ... 10 V • 2 ... 10 V
Analog IN (AI4) (Fig. 20)	+In 4 → (borne: 9) -GND (borne: 10)	• 0 ... 20 mA • 4 ... 20 mA • PT1000 Tensión máx.: 30 V CC/24 V CA Suministro eléctrico: 24 V CC: máximo 50 mA
Digital IN (DI1) (Fig. 20)	DI1 → (borne: 11) + 24 V (borne: 12)	Entradas digitales para contactos sin tensión:
Digital IN (DI2) (Fig. 20)	DI2 → (borne: 13) +24 V (borne: 14)	• Tensión máxima: < 30 V CC/24 V CA • Corriente de bucle máxima: < 5 mA • Tensión de funcionamiento: 24 V CC • Corriente de bucle de funciona- miento: 2 mA por entrada
Wilo Net (Fig. 20)	↔ H (borne: 15) ↔ L (borne: 16) GND H/L (borne: 17)	
SSM (Fig. 23)	COM (borne: 18) ← NO (borne: 19) ← NC (borne: 20)	Contacto de conmutación libre de tensión Carga de contacto: • Mínima admisible: SELV 12 V CA/CC, 10 mA • Máxima admisible: 250 V CA, 1 A, 30 V CC, 1 A
SBM (Fig. 23)	COM (borne: 21) ← NO (borne: 22) ← NC (borne: 23)	Contacto de conmutación libre de tensión Carga de contacto: • Mínima admisible: SELV 12 V CA/CC, 10 mA • Máxima admisible: 250 V CA, 1 A, 30 V CC, 1 A
Alimentación eléctrica		

Tab. 11: Asignación de los bornes

7.1 Alimentación eléctrica



AVISO

Se deben cumplir los reglamentos, directivas y normas nacionales vigentes, así como las normas de las compañías eléctricas locales.



AVISO

Encontrará más información sobre los pares de apriete para los racores de borne en la tabla «Pares de apriete» [► 31]. Utilice exclusivamente una llave dinamométrica calibrada.

1. Tenga en cuenta el tipo de corriente y tensión de la placa de características.
2. Establezca la conexión eléctrica mediante un cable de conexión fijo provisto de un enchufe o un interruptor para todos los polos con un ancho de contacto de al menos 3 mm.
3. Para proteger del agua de escape y para la descarga de tracción en el prensaestopas, utilice un cable de conexión con suficiente diámetro exterior.
4. Guíe el cable de conexión por el prensaestopas M25 (Fig. 18, Pos. 1). Apriete el prensaestopas con los pares de apriete prescritos.
5. Doble los cables próximos al racor formando un bucle para evacuar el goteo de agua.
6. Coloque el cable de conexión de modo que no toque ni las tuberías ni la bomba.
7. Con temperaturas del fluido superiores a los 90 °C, utilice un cable de conexión resistente al calor.



AVISO

Si utiliza cables flexibles para la alimentación eléctrica o la conexión de comunicación, deberá utilizar férulas de cable.

Los prensaestopas no ocupados deben cerrarse con los tapones previstos por el fabricante.

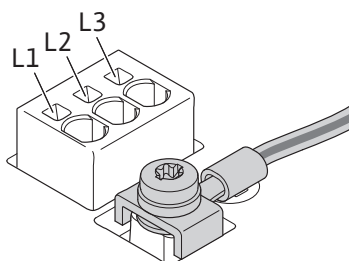


AVISO

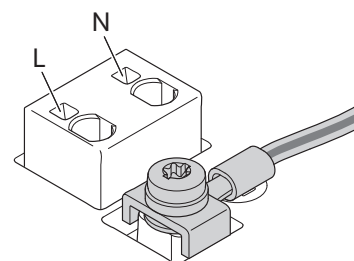
En el funcionamiento regular, priorice la conexión o desconexión de la bomba frente a la conmutación de la tensión de red. Esto se lleva a cabo por medio de la entrada digital EXT. OFF.

Borne de red de conexión

Borne de red para alimentación eléctrica 3~ con puesta a tierra



Borne de red para alimentación eléctrica 1~ con puesta a tierra



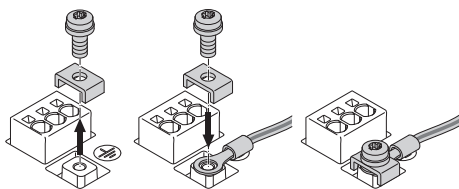


Fig. 21: Cable de conexión flexible

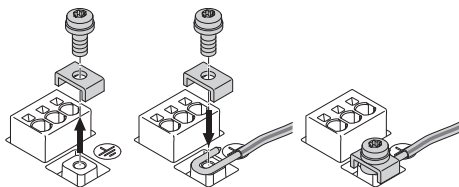


Fig. 22: Cable de conexión rígido

Conexión del conductor de tierra de protección

Al utilizar un cable de conexión flexible para el cable a tierra se debe usar un cáncamo (Fig. 21).

Al utilizar un cable de conexión rígido se debe conectar el cable a tierra en forma de u (Fig. 22).


Interruptor diferencial (RCD)

La bomba está equipada con un convertidor de frecuencia. Por eso, no debe protegerse con un interruptor diferencial. Los convertidores de frecuencia pueden perjudicar el funcionamiento de los interruptores diferenciales.



AVISO

Este producto puede ocasionar una corriente continua en el conductor de puesta a tierra. Si se utiliza un interruptor diferencial (RCD) o un dispositivo de supervisión de la corriente de fuga (RCM) para proteger en caso de contacto directo o indirecto, en el lado de alimentación eléctrica del producto solo se podrán emplear un RCD o un RCM del tipo B.

- Identificación: 
- Corriente de activación: > 30 mA

Fusible en el lado de la red: máx. 25 A (para 3~)

Fusible en el lado de la red: máx. 16 A (para 1~)

El fusible en el lado de la red siempre debe corresponderse con el dimensionamiento eléctrico de la bomba.

Interruptor automático

Se recomienda la instalación de un interruptor automático.



AVISO

Característica de activación del interruptor automático: B

Sobrecarga: $1,13 - 1,45 \times I_{nom}$

Cortocircuito: $3 - 5 \times I_{nom}$

7.2 Conexión de SSM y SBM

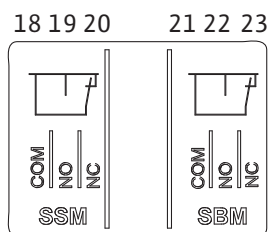


Fig. 23: Bornes para SSM y SBM

SSM (indicación general de avería) y SBM (indicación general de funcionamiento) se conectan a los bornes 18 ... 20 y 21 ... 23.

No es necesario apantallar los cables de conexión eléctrica de SBM y SSM.



AVISO

Entre los contactos de los relés de SSM y SBM puede haber un máx. de 230 V, en ningún caso 400 V.

Si se utilizan 230 V como señal de conmutación, debe utilizarse la misma fase entre ambos relés.

SSM y SBM están ejecutados como contactos de conmutación y se pueden utilizar como contactos normalmente cerrados o normalmente abiertos, según corresponda. Si la bomba está exenta de tensiones, el contacto de NC está cerrado. En el caso de SSM, se aplica lo siguiente:

- Si hay una avería presente, el contacto de NC está abierto.
- El puente a NO está cerrado.

En el caso de SBM, se aplica lo siguiente:

- Según la configuración, el contacto está en NO o en NC.

7.3 Conexión de entradas digitales, analógicas y de bus

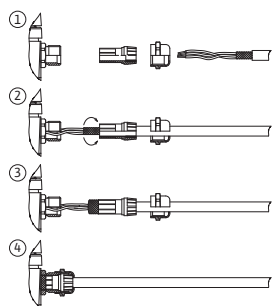


Fig. 24: Apantallamiento

Los cables de las entradas digitales, analógicas y de la comunicación por bus deben estar apantallados por el prensaestopas metálico del pasamuros (Fig. 18, Pos. 4, 5 y 6). Véase el apantallado en la Fig. 24.

Si se utilizan para líneas de baja tensión, es posible guiar hasta 3 cables por prensaestopas. Para ello, utilice los insertos de sellado múltiples que correspondan.



AVISO

El suministro incluye insertos de sellado dobles. Si se precisan insertos triples, su adquisición correrá a cargo del propietario.



AVISO

Si deben conectarse 2 cables a un borne de suministro de 24 V, la solución que deba disponerse correrá a cargo del propietario.
Solo se puede conectar un cable por borne de la bomba.



AVISO

Los bornes de las entradas analógicas, digitales y Wilo Net cumplen el requisito de «separación segura» (según EN61800-5-1) con respecto a los bornes de red, así como a los bornes SBM y SSM (y viceversa).



AVISO

El control está diseñado como circuito SELV (Safe Extra Low Voltage). Así, el suministro (interno) cumple los requisitos de la desconexión segura del suministro. GND no está unido a PE.



AVISO

Es posible conectar y desconectar de nuevo la bomba sin que intervenga el operario. Esto es posible, p. ej., mediante la función de regulación, mediante conexión externa a la automatización de edificios o también mediante la función EXT. OFF.

7.4 Conexión de la sonda de presión diferencial

Si las bombas se entregan con sonda de presión diferencial montada, esta viene conectada de fábrica a la entrada analógica AI 1.

Si la conexión de la sonda de presión diferencial corre a cargo del propietario, tienda los cables como sigue:

Cable	Color	Borne	Función
1	marrón	+24 V	+24 V
2	negro	In1	Señal
3	azul	GND	Masa

Tab. 12: Conexión; cable de la sonda de presión diferencial



AVISO

En el caso de una instalación de bomba doble o de tubería en Y, conecte la sonda de presión diferencial a la bomba principal. Los puntos de medición de la sonda de presión diferencial deben estar en el tubo colector común en el lado de aspiración y de impulsión del sistema de bomba doble. Véase el capítulo «Instalación de bomba doble/tubería en Y» [► 35].

7.5 Conexión de Wilo Net

Wilo Net es un bus de sistema de Wilo para establecer la comunicación entre productos de Wilo:

- 2 bombas simples como bomba doble en la pieza de unión o una bomba doble en una carcasa de bomba doble
- Varias bombas en combinación con el modo de regulación Multi-Flow Adaptation
- Wilo-Smart Gateway y bomba

Tenga en cuenta las instrucciones detalladas en www.wilo.com acerca de la conexión.



AVISO

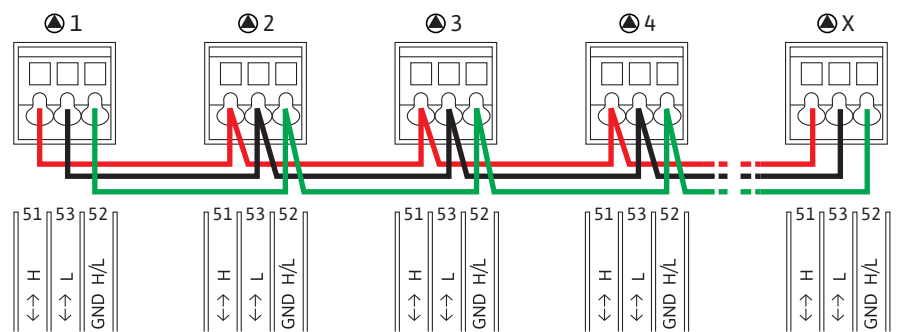
En la bomba Stratos GIGA2.0-D, el cable Wilo Net para la comunicación de bomba doble viene montado de fábrica en ambos módulos electrónicos.

Para establecer la conexión Wilo Net deberá cablear los 3 bornes **H, L, GND** con un cable de comunicación de bomba a bomba.

Los cables salientes y entrantes se fijan en un borne.

Cables para la comunicación Wilo Net:

Para garantizar la resistencia a interferencias en entornos industriales (IEC 61000-6-2) deben utilizarse para los cables Wilo Net un cable bus CAN apantallado y una entrada de cables conforme a la compatibilidad electromagnética. Ponga el apantallado a tierra a ambos lados. Para transmitir correctamente el par de cableado de datos (H y L) de Wilo Net debe estar trenzado y presentar una impedancia de 120 ohmios. Longitud de cable máxima: 200 m.



Bomba	Terminación Wilo Net	Dirección Wilo Net
Bomba 1	Conectada	1
Bomba 2	Desconectada	2
Bomba 3	Desconectada	3
Bomba 4	Desconectada	4
Bomba X	Conectada	X

Tab. 13: Cableado Wilo Net

Cantidad de participantes Wilo Net:

En Wilo Net pueden comunicarse entre sí un máximo de 21 participantes. Cada uno de los nodos cuenta como participante, es decir, que una bomba doble consta de 2 participantes. También la integración de una Wilo Smart-Gateway requiere un nodo propio.

Ejemplo 1:

Si se integra un sistema Multi-Flow Adaptation de bombas dobles, asegúrese de que como máximo 5 bombas dobles se puedan comunicar entre sí mediante Wilo Net en la conexión MFA. Además de esta cantidad máxima de 5 bombas dobles, se pueden añadir hasta otras 10 bombas simples a la conexión.

Ejemplo 2:

La bomba primaria de un sistema Multi-Flow Adaptation es una bomba doble y el sistema completo debe poderse supervisar de forma remota por medio de una pasarela.

- Bomba doble primaria = 2 participantes (p. ej. ID 1 y 2)
- Wilo-Smart Gateway = 1 participante (p. ej. ID 21)

Encontrará otras descripciones en el capítulo «Aplicación y función de la interfaz Wilo Net» [► 96].

7.6 Giro de la pantalla

ATENCIÓN

Si no se ha fijado debidamente la pantalla gráfica y no se ha instalado correctamente el módulo electrónico, no se garantiza el tipo de protección IP55.

- Asegúrese de que las juntas no sufran daños.

La pantalla gráfica se puede girar en pasos de 90°. Para ello, abra la parte superior del módulo electrónico utilizando un destornillador.

La pantalla gráfica está fijada en posición mediante 2 ganchos.

1. Abra los ganchos (Fig. 25) con cuidado utilizando una herramienta (p. ej. destornillador).
2. Gire la pantalla gráfica a la posición deseada.
3. Fije la pantalla gráfica con los ganchos.
4. Vuelva a colocar la parte superior del módulo. Tenga en cuenta los pares de apriete del módulo electrónico.

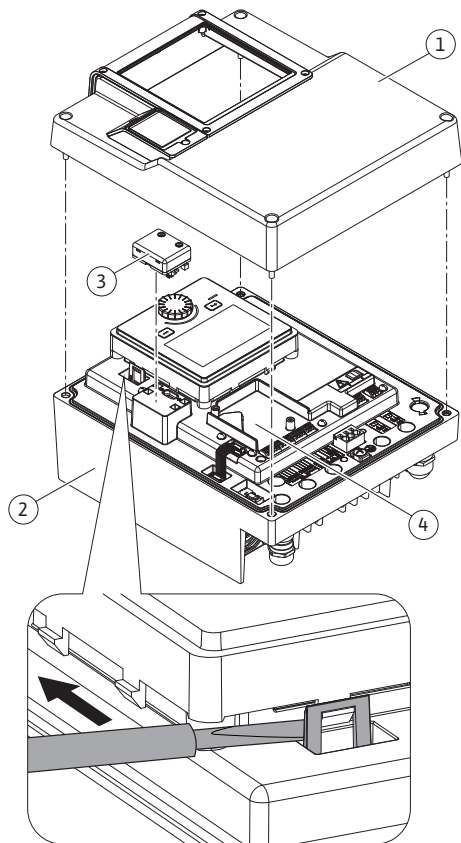


Fig. 25: Módulo electrónico

Componente	Fig./pos.	Accionamiento/rosca	Par de apriete Nm $\pm 10\%$ (si no se indica lo contrario)	Instrucciones de montaje
Parte superior del módulo electrónico	Fig. 25, Pos. 1 Fig. 1, Pos. 2	Torx 25/M5	4,5	
Tuerca de unión, prensaestopas	Fig. 18, Pos. 1	Hexágono exterior/M25	11	*
Prensaestopas	Fig. 18, Pos. 1	Hexágono exterior/M25x1,5	8	*
Tuerca de unión, prensaestopas	Fig. 18, Pos. 6	Hexágono exterior/M20x1,5	6	*
Prensaestopas	Fig. 18, Pos. 6	Hexágono exterior/M20x1,5	5	
Bornes de potencia y de control	Fig. 20	Impresora	-	**
Tornillo de puesta a tierra	Fig. 19, Pos. 5	Ranura IP10 1/M5	4,5	
Módulo CIF	Fig. 25, Pos. 4	IP10/PT 30 x 10	0,9	
Tapa del módulo Wilo-Smart Connect BT	Fig. 27	Hexágono interior/M3x10	0,6	
Ventilador del módulo	Fig. 110	IP10/AP 40x12/10	1,9	

Tab. 14: Pares de apriete del módulo electrónico

*Apriete el cable durante el montaje.

**Para introducir y aflojar el cable, presione con un destornillador.

8 Montaje del módulo Wilo-Smart Connect BT

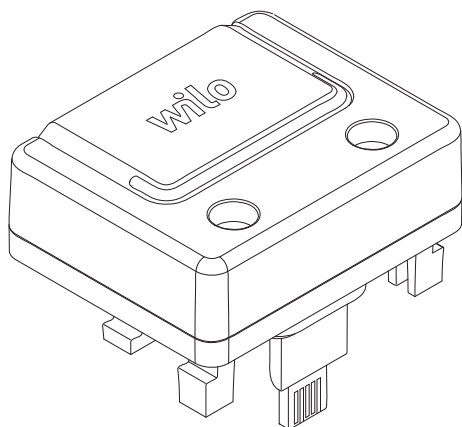


Fig. 26: Módulo Wilo-Smart Connect BT

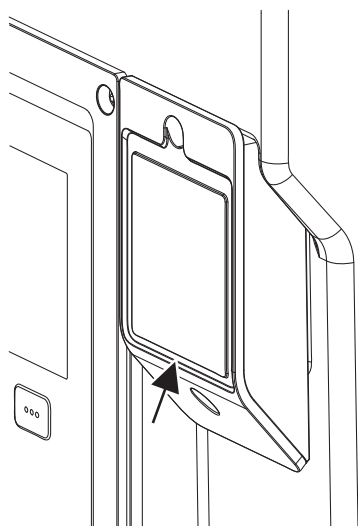


Fig. 27: Tapa para el módulo Wilo-Smart Connect BT

La interfaz Bluetooth del módulo Wilo-Smart Connect BT (Fig. 25, Pos. 3 y Fig. 26) sirve para la conexión a terminales móviles, como smartphones y tabletas. En la aplicación Wilo-Assistant está la función Wilo-Smart Connect. Con la función Wilo-Smart Connect se puede manejar y ajustar la bomba y se pueden leer sus datos. Véanse los ajustes en el capítulo «Puesta en marcha» [► 49].

Datos técnicos

- Banda de frecuencia: 2400 MHz...2483,5 MHz
- Potencia de emisión máxima transmitida: < 10 dBm (EIRP)

Montaje



PELIGRO

Riesgo de lesiones mortales por electrocución.

Al tocar piezas conductoras de tensión existe riesgo de lesiones mortales.

- Compruebe si todas las conexiones están exentas de tensiones.

1. Afloje los cuatro tornillos de la parte superior del módulo electrónico (Fig. 25, Pos. 1; Fig. 1, Pos. 2).
2. Retire la parte superior del módulo electrónico y déjela a un lado.
3. Inserte el módulo Wilo-Smart Connect BT en la interfaz Wilo-Connectivity prevista. Véase la Fig. 25, Pos. 3.
4. Vuelva a montar la parte superior del módulo electrónico.

Si solo hay que comprobar el módulo Wilo-Smart Connect BT, la parte superior del módulo electrónico se puede dejar montada. Para realizar una comprobación, proceda de la siguiente manera:

1. Afloje el tornillo de la tapa del módulo Wilo-Smart Connect (Fig. 27) y ábrala.
2. Compruebe el módulo Wilo-Smart Connect BT.
3. Vuelva a cerrar la tapa y fíjela con el tornillo.

Debido a su diseño, el módulo Wilo-Smart Connect BT solo se puede colocar con una alineación concreta. El módulo no se fija de otro modo. La tapa del módulo Wilo-Smart Connect (Fig. 27) de la parte superior del módulo electrónico sujeta el módulo a la interfaz.

Tenga en cuenta los pares de apriete. Pares de apriete del módulo electrónico [► 47]

ATENCIÓN

La protección IP55 solo se garantiza con la tapa del módulo Wilo-Smart Connect BT montada y atornillada.

9 Montaje del módulo CIF



PELIGRO

Riesgo de lesiones mortales por electrocución.

Al tocar piezas conductoras de corriente existe riesgo de lesiones mortales.

- Compruebe si todas las conexiones están exentas de tensiones.

Los módulos CIF (accesorios) sirven para la comunicación entre las bombas y la gestión técnica centralizada. Los módulos CIF se insertan en el módulo electrónico (Fig. 25, Pos. 4).

- En caso de bombas dobles, solo se debe equipar con un módulo CIF la bomba principal.
- En bombas de aplicaciones de tuberías en Y, en las cuales los módulos electrónicos se conectan a través Wilo Net, también es solo la bomba principal la que requiere un módulo CIF.



AVISO

En las instrucciones de instalación y funcionamiento de los módulos CIF se incluyen explicaciones sobre la puesta en marcha, así como sobre la aplicación, el funcionamiento y la configuración del módulo CIF en la bomba.

10 Puesta en marcha

- Trabajos eléctricos: un electricista cualificado debe realizar los trabajos eléctricos.
- Trabajos de montaje/desmontaje: El personal especializado debe tener formación sobre el manejo de las herramientas necesarias y los materiales de fijación requeridos.
- Aquellas personas que hayan recibido formación sobre el funcionamiento de toda la instalación deben llevar a cabo el manejo.



PELIGRO

Riesgo de lesiones mortales por la falta de dispositivos de protección.

Como consecuencia de la falta de dispositivos de protección montados en el módulo electrónico o en la zona del acoplamiento/motor, las electrocuciones o el contacto con piezas en rotación pueden provocar lesiones mortales.

- Antes de la puesta en marcha deben volver a montarse los dispositivos de protección que se hubieran desmontado anteriormente, como las tapas del módulo electrónico o del acoplamiento.
- Un técnico especialista autorizado debe comprobar el funcionamiento de los dispositivos de seguridad de la bomba, el motor y el módulo electrónico antes de la puesta en marcha.
- No conecte nunca la bomba sin el módulo electrónico.



ADVERTENCIA

Peligro de lesiones por la salida de fluido y por el desprendimiento de componentes.

Una instalación indebida de la bomba o instalación puede provocar lesiones graves durante la puesta en marcha.

- Realice todos los trabajos con cuidado.
- ¡Mantenga una distancia preventiva durante la puesta en marcha!
- En todos los trabajos debe utilizarse ropa protectora, guantes de seguridad y gafas protectoras.

10.1 Llenado y purga

ATENCIÓN

La marcha en seco puede dañar el cierre mecánico. Se pueden producir escapes.

- Descarte la marcha en seco de la bomba.



ADVERTENCIA

Existe peligro de quemaduras o de adherencia al tocar la bomba o instalación.

En función del estado de funcionamiento de la bomba y de la instalación (temperatura del fluido), la bomba puede alcanzar temperaturas extremas.

- Mantenga la distancia durante el funcionamiento.
- Deje que la instalación y la bomba se enfríen a temperatura ambiente.
- En todos los trabajos debe utilizarse ropa protectora, guantes de seguridad y gafas protectoras.



PELIGRO

Peligro de daños personales y materiales por fluidos presurizados extremadamente caliente o fríos

En función de la temperatura del fluido, al abrir completamente el dispositivo de purga puede producirse una fuga del fluido **muy caliente** o **muy frío**, en estado líquido o vaporoso. En función de la presión del sistema, el fluido puede salir disparado a alta presión.

- Abra el dispositivo de purga con cuidado.
- Proteja el módulo electrónico de fugas de agua durante la purga de aire.

1. Llenar y purgar la instalación de forma adecuada.
2. Asimismo, afloje las válvulas de purga (Fig. I, Pos. 28) y purgue la bomba.
3. Después de la purga, vuelva a apretar las válvulas de purga de manera que ya no pueda salir más agua.

ATENCIÓN

Destrucción de la sonda de presión diferencial.

- No purgue nunca la sonda de presión diferencial.



AVISO

- Mantenga siempre la presión mínima de entrada.

- Para evitar ruidos y daños por cavitación, garantice una presión mínima de entrada en la boca de aspiración de la bomba. Esta presión mínima de entrada depende de la situación y del punto de funcionamiento de la bomba. La presión mínima de entrada debe establecerse conforme a tales criterios.
- El valor NPSH de la bomba en su punto de funcionamiento y la presión de vapor del fluido son parámetros fundamentales para establecer la presión mínima de entrada. El valor NPSH se puede consultar en la documentación técnica del modelo de bomba correspondiente.



AVISO

En caso de bombear desde un depósito abierto (p. ej. torre de refrigeración), se debe garantizar siempre un nivel suficiente de líquido por encima de la boca de aspiración de la bomba. Esto evita la marcha en seco de la bomba. Se debe mantener la presión mínima de entrada.

10.2 Comportamiento tras la conexión del suministro eléctrico durante la puesta en marcha inicial

En cuanto se ha conectado el suministro eléctrico, se inicia la pantalla. Esto podría durar varios segundos. Tras finalizar el proceso de inicio, se pueden realizar los ajustes (véase el capítulo «Funciones de regulación» [► 57]). Al mismo tiempo, empieza a funcionar el motor.

ATENCIÓN

La marcha en seco puede dañar el cierre mecánico. Se pueden producir escapes.

- Descarte la marcha en seco de la bomba.

Evite que arranque el motor al encender el suministro eléctrico durante la puesta en marcha inicial:

En la entrada digital DI1 hay un puente del cable de fábrica. La DI1 se ha activado de fábrica como EXT. OFF.

Para evitar que arranque el motor durante la puesta en marcha inicial, el puente del cable se debe retirar del suministro eléctrico antes del primer encendido.

Tras la puesta en marcha inicial, la entrada digital DI1 se puede ajustar según las necesidades mediante la pantalla inicializada.

Cuando se desactiva la entrada digital, no se debe volver a enchufar el puente del cable para poder arrancar el motor.

Al restablecer al ajuste de fábrica, la entrada digital DI1 se vuelve a activar. Sin el puente del cable, la bomba no arranca. Véase el capítulo «Aplicación y función de las entradas de control digitales DI1 y DI2» [► 85].

10.3 Descripción de los elementos de mando

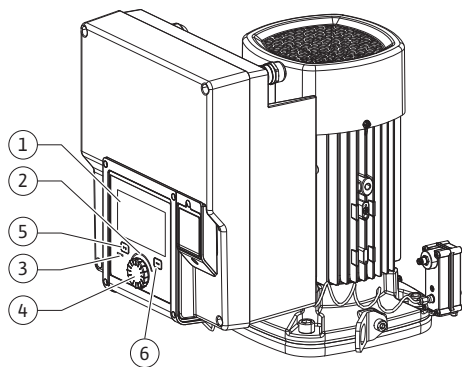


Fig. 28: Elementos de mando

Pos.	Denominación	Explicación
1	Pantalla gráfica	Le informa acerca de los ajustes y el estado de la bomba. Interfaz de usuario autoexplicativa para ajustar la bomba.
2	Indicador LED verde	El LED se enciende: hay tensión en la bomba y esta está lista para el funcionamiento. No hay advertencias ni fallos.
3	Indicador LED azul	El LED se enciende: La bomba se está manejando desde el exterior por medio de una interfaz, p. ej. con: <ul style="list-style-type: none"> • control remoto por Bluetooth, • indicación de valor de consigna por medio de entrada analógica AI1 ... AI4 • intervención de la automatización de edificios por medio de una entrada digital DI1, DI2 o comunicación por bus. Parpadea si hay conexión de la bomba doble.
4	Botón de control	Girar y presionar para usar el menú de navegación y para editar.
5	Tecla volver	Navega por el menú: <ul style="list-style-type: none"> • para volver al menú anterior (pulse 1 vez brevemente), • para volver al ajuste anterior (pulse 1 vez brevemente), • para volver al menú principal (pulse 1 vez durante más tiempo, > 2 segundos). Activa o desactiva el bloqueo de teclado si se aprieta junto con la tecla contextual (> 5 segundos).
6	Tecla contextual	Abre el menú contextual con funciones y opciones adicionales. Activa o desactiva el bloqueo de teclado si se aprieta junto con la tecla volver* (> 5 segundos).

Tab. 15: Descripción de los elementos de mando

*La configuración del bloqueo de teclado permite proteger la configuración de la bomba frente a cambios. Es el caso, p. ej., si se accede a la bomba por Bluetooth o Wilo Net a través de la Wilo-Smart Connect Gateway o de la aplicación Wilo-Smart Connect.

10.4 Manejo de la bomba

10.4.1 Ajuste de la potencia de la bomba

La instalación se ha concebido para un punto de funcionamiento determinado (punto de plena carga, demanda máxima de potencia de calor o frío calculada). En la puesta en marcha se ha de ajustar la potencia de la bomba (altura de impulsión) según el punto de funcionamiento de la instalación.

El ajuste de fábrica no se corresponde con la potencia de la bomba necesaria para la instalación. La potencia necesaria de la bomba se calcula con ayuda del diagrama de curvas características del modelo de bomba seleccionado (p. ej. a partir de la ficha técnica).



AVISO

En el caso de las aplicaciones de agua se aplica el valor de caudal indicado en la pantalla o transmitido a la gestión técnica centralizada. En el caso de los demás fluidos, este valor solo refleja la tendencia. Si no hay ninguna sonda de presión diferencial montada (variante... R1), la bomba no puede indicar el valor de caudal.

ATENCIÓN

Peligro de daños materiales.

Un caudal demasiado bajo puede causar daños en el cierre mecánico, por lo que el caudal volumétrico mínimo depende de la velocidad de la bomba.

- Se ha de garantizar que se alcanza el caudal volumétrico mínimo Q_{\min} .

Cálculo aproximado de Q_{\min} :

$$Q_{\min} = 10 \% \times Q_{\max \text{ bomba}} \times \text{velocidad real/velocidad máx.}$$

10.4.2 Ajustes de la bomba

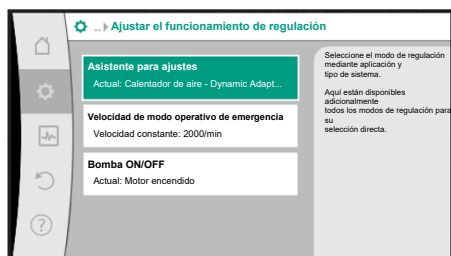


Fig. 29: Centro de atención verde: Navegación por el menú

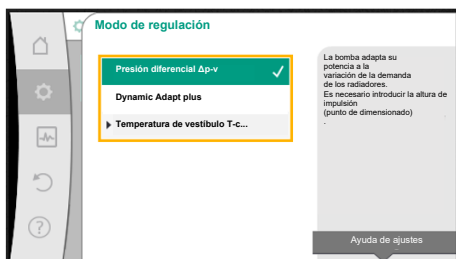


Fig. 30: Centro de atención amarillo: Modificación de los ajustes

Los ajustes se realizan girando y pulsando el botón de mando. Girando el botón de mando hacia la izquierda o hacia la derecha se navega por el menú y se modifican los ajustes. Un centro de atención verde indica que se navega por el menú. Un centro de atención amarillo indica que se realiza un ajuste.

- Centro de atención verde: navegación por el menú.
- Centro de atención amarillo: modificación de ajuste.
- Girar : Selección de los menús y ajuste de los parámetros.
- Presionar : activación de los menús o confirmación de los ajustes.

Accionando la tecla volver (tabla «Descripción de los elementos de mando» [► 51]) se cambia al centro de atención anterior. El centro de atención cambia a un nivel de menú superior o a un ajuste anterior.

Si la tecla volver se pulsa después de modificar un ajuste (centro de atención amarillo) sin confirmar el valor modificado, el centro de atención se cambia al centro anterior. El valor modificado no se adopta. El valor anterior se mantiene sin cambios.

Si la tecla volver se pulsa durante más de 2 segundos, aparece la pantalla de inicio y la bomba se puede manejar mediante el menú principal.



AVISO

Los ajustes modificados se registran en la memoria con un retardo de 10 segundos. Si se interrumpe el suministro de corriente durante este periodo, se perderán los ajustes.



AVISO

Si no hay pendiente ninguna indicación de advertencia o de fallo, la pantalla del módulo electrónico se apaga cuando hayan transcurrido 2 minutos desde el último manejo/ajuste.

- Si el botón de mando se vuelve a pulsar o a girar en un intervalo de 7 minutos, aparecerá el último menú visitado. Puede continuar con los ajustes.
- Si el botón de mando no se pulsa ni se gira durante más de 7 minutos, se perderán los ajustes que no se hayan confirmado. Al realizar un nuevo manejo, en la pantalla aparecerá la pantalla de inicio y la bomba se podrá manejar a través del menú principal.

10.4.3 Menú de configuración inicial

En la puesta en marcha inicial de la bomba, en la pantalla aparece el menú de configuración inicial.



AVISO

El ajuste de fábrica en la variante ... R1 (sin sonda de presión diferencial en el estado de suministro) es el modo de regulación base «Velocidad constante». El ajuste de fábrica mencionado a continuación hace referencia a la variante con sonda de presión diferencial integrada de fábrica.

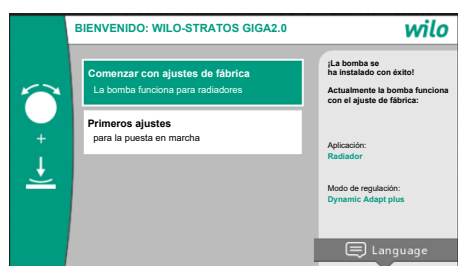


Fig. 31: Menú de configuración inicial

- Con el menú «Comenzar con ajustes de fábrica» activado se abandonará el menú de configuración inicial. La pantalla cambia al menú principal. La bomba sigue funcionando con los ajustes de fábrica.
- En el menú «Primeros ajustes» se seleccionan y ajustan el idioma, las unidades y las aplicaciones. La confirmación de los ajustes de inicio seleccionados se lleva a cabo activando «Finalizar la configuración inicial». La pantalla cambia al menú principal.

10.4.4 Menú principal

Cuando salga del menú de configuración inicial aparecerá la pantalla de inicio y la bomba se podrá manejar a través del menú principal.

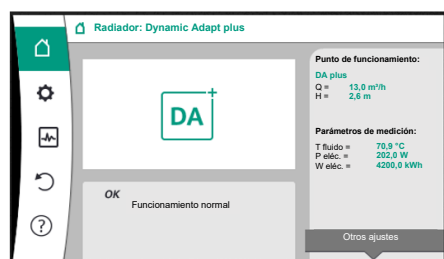


Fig. 32: Menú principal

Símbolo	Significado
	Pantalla de inicio
	Ajustes
	Diagnóstico y valores de medición
	Restaurar y restablecer
	Ayuda

Tab. 16: Símbolos del menú principal

10.4.5 Menú principal «Pantalla de inicio»

En el menú «Pantalla de inicio» se pueden modificar los valores de consigna.

La selección de la pantalla de inicio se lleva a cabo girando el botón de mando al símbolo «Casa».

Al pulsar el botón de mando se activa el ajuste de valores de consigna. El marco del valor de consigna que se puede modificar se volverá amarillo.

Girando el botón de mando hacia la derecha o hacia la izquierda se modifica el valor de consigna.

Si se pulsa de nuevo el botón de mando se confirma el valor de consigna modificado. La bomba adopta el valor y la pantalla vuelve al menú principal.

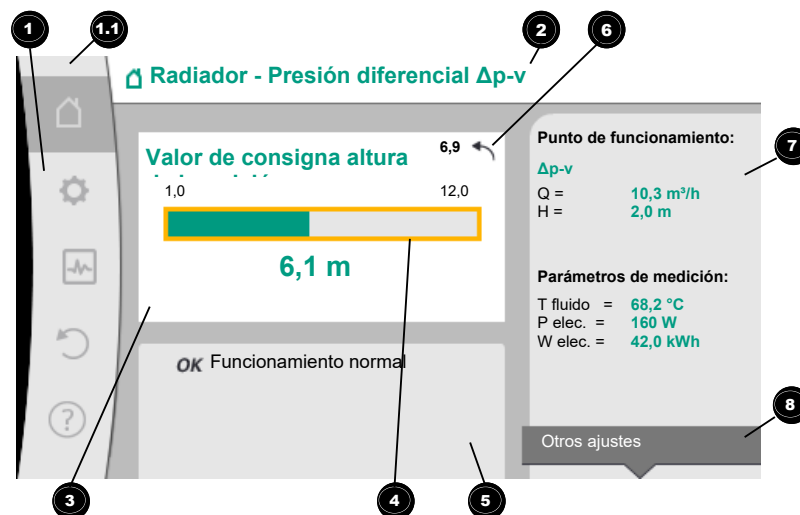


Fig. 33: Pantalla de inicio

Pulsando la tecla volver (←) durante el ajuste del valor de consigna restablece el valor de consigna modificado y el valor de consigna original se mantiene. El centro de atención vuelve a la pantalla de inicio.

AVISO

Si Dynamic Adapt plus está activo, no es posible modificar el valor de consigna.

AVISO

Pulsando la tecla contextual (⋮) se ofrecen adicionalmente opciones relacionadas con el contexto para realizar más ajustes.

Pos.	Denominación	Explicación
1	Área de menú principal	Selección de diferentes menús principales
1.1	Área de estado: indicación de fallo, advertencia o información de proceso	Aviso sobre un proceso en marcha, una indicación de advertencia o una indicación de fallo. Azul: proceso indicación de estado de comunicación (comunicación módulo CIF) Amarillo: ADVERTENCIA Rojo: Fallo Gris: no se realiza ningún proceso en segundo plano, no hay pendientes indicaciones de advertencia ni de fallo.
2	Línea de título	Indicación de la aplicación y el modo de regulación ajustados en ese momento.
3	Campo de indicación del valor de consigna	Indicación de los valores de consigna ajustados en ese momento.
4	Editor de valor de consigna	Marco amarillo: el editor de valor de consigna se activa pulsando el botón de mando y permite modificar los valores.
5	Influencias activas	Indicación de las influencias en el funcionamiento de regulación ajustado p. ej. EXT. OFF. Se pueden mostrar hasta cinco influencias activas.
6	Indicación de restablecimiento	Con el editor de valor de consigna activo se muestra el valor ajustado después de la modificación. La flecha indica que con la tecla volver se puede restablecer el valor anterior.

Pos.	Denominación	Explicación
7	Datos de funcionamiento y área de valores de medición	Indicación de los datos de funcionamiento y los valores de medición actuales
8	Indicación de menú contextual	Ofrece opciones relacionadas con el contexto en un menú contextual propio.


Tab. 17: Pantalla de inicio

10.4.6 El submenú

Cada submenú está estructurado a modo de lista con elementos de submenú. Cada elemento de submenú se compone de un título y una línea de información. El título designa otro submenú o un diálogo de ajuste siguiente. La línea de información muestra información explicativa sobre el submenú en cuestión o sobre el siguiente diálogo de ajuste. La línea de información de un diálogo de ajuste muestra el valor ajustado (p. ej. un valor de consigna). Esta indicación permite comprobar los ajustes sin necesidad de acceder al diálogo de ajuste.

10.4.7 Submenú «Ajustes»

En el menú  «Ajustes» se pueden realizar diferentes ajustes.

El menú «Ajustes» se selecciona girando el botón de mando al símbolo «Rueda dentada» .

Pulsando el botón de mando se cambia el centro de atención al submenú «Ajustes».

Girando el botón de mando a la derecha o a la izquierda se puede seleccionar un elemento de submenú. El elemento de submenú seleccionado se marca en verde.

Pulsando el botón de mando se confirma la selección. Aparece el submenú seleccionado o el siguiente diálogo de ajuste.



AVISO

Si hay más de 4 elementos de submenú, ello se indica por medio de una flecha **1** encima o debajo de los elementos de menú visibles. Girando el botón de mando en el sentido correspondiente se pueden visualizar los elementos de submenú en la pantalla.

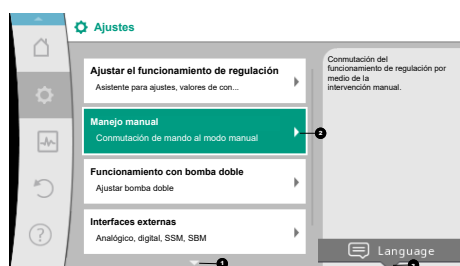
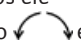
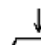


Fig. 34: Menú de ajuste

Una flecha **1** encima o debajo de un área de menú indica que en esta área hay otros elementos de submenú disponibles. Estos elementos de submenú se visualizan girando  el botón de mando.


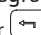
Una flecha **2** a la derecha en un elemento de submenú indica que hay disponible otro submenú. Pulsando  el botón de mando se abre este submenú. Si no aparece una flecha hacia la derecha, pulsando el botón de mando se pasa a un diálogo de ajuste.

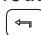
Un aviso **3** encima de la tecla contextual muestra las funciones especiales del menú contextual. Pulsando la tecla del menú contextual  se abre el menú contextual.



AVISO

Pulsando brevemente la tecla volver  en un submenú se regresa al menú anterior.

Pulsando brevemente la tecla volver  en el menú principal se regresa a la pantalla de inicio. Si se produce un fallo, pulsando la tecla volver  se pasa a la indicación de fallo (capítulo «Indicaciones de fallo»).

Si se produce un fallo, pulsando durante un tiempo (> 1 segundo) la tecla volver  se sale de cualquier diálogo de ajuste y de cualquier nivel de menú y se vuelve a la pantalla de inicio o a la indicación de fallo.

10.4.8 Diálogos de ajuste

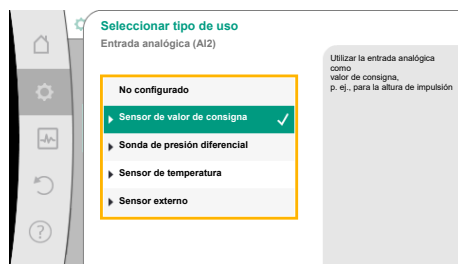


Fig. 35: Diálogo de ajuste

Los diálogos de ajuste están marcados con un marco amarillo y muestran el ajuste actual.

Girando el botón de mando hacia la derecha o hacia la izquierda se modifica el ajuste marcado.


Pulsando el botón de mando se confirma el nuevo ajuste. El centro de atención vuelve al menú al que se accede.

Si el botón de mando no se gira antes de pulsarse, el ajuste anterior permanece sin cambios.

En los diálogos de ajuste se pueden ajustar uno o varios parámetros.

- Si solo se puede ajustar un parámetro, tras confirmar el valor del parámetro (pulsando el botón de mando) el centro de atención volverá al menú al que se accede.
- Si se pueden ajustar varios parámetros, tras confirmar un valor de parámetro el centro de atención pasa al siguiente parámetro.

Cuando se confirme el último parámetro del diálogo de ajuste, el centro de atención volverá al menú al que se accede.


Si se pulsa la tecla volver , el centro de atención volverá al parámetro anterior. El valor previamente modificado se descarta, ya que no se ha confirmado.

Para comprobar los parámetros ajustados, pulsando el botón de mando se puede ir pasado de parámetro a parámetro. Los parámetros existentes se confirman de nuevo, pero no se modifican.




AVISO

Pulsando el botón de mando sin otra selección de parámetro o modificación de valor confirma el ajuste en cuestión.

Pulsando la tecla volver  se descarta la modificación actual y se mantiene el ajuste anterior. El menú pasa al ajuste previo o al siguiente menú.



AVISO

Pulsando la tecla contextual  se ofrecen adicionalmente opciones relacionadas con el contexto para realizar más ajustes.

10.4.9 Área de estado e indicaciones de estado

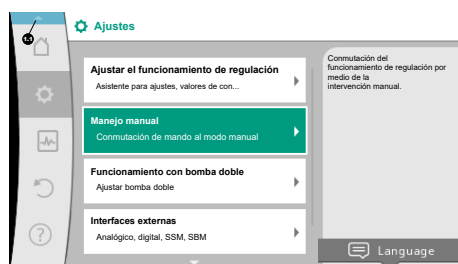



Fig. 36: Menú principal indicación de estado

En la parte superior izquierda del área del menú principal  encontramos el área de estado. (Véanse también la figura y la tabla «Pantalla de inicio» [► 54]).

Si un estado está activo, se pueden visualizar y seleccionar los elementos del menú de estado en el menú principal.





Girando el botón de mando al área de estado se visualiza el estado activo.

Si un proceso activo (p. ej. actualización del software) ha finalizado o se ha anulado, la indicación de estado volverá a ocultarse.


Hay tres clases diferentes de indicaciones de estado:

1. Indicación de proceso:
 - los procesos en marcha se muestran en azul.
 - Los procesos permiten que el funcionamiento de la bomba se desvíe de la regulación ajustada.
 - Ejemplo: actualizaciones de software.
2. Indicación de advertencia:
 - Las indicaciones de advertencia se muestran en amarillo.
 - Si hay una advertencia, las funciones de la bomba están limitadas (véase el capítulo «Indicaciones de advertencia» [► 112]).
 - Ejemplo: detección de rotura de cable en la entrada analógica.
3. Indicación de fallo:
 - las indicaciones de fallo se muestran en rojo.
 - Si se ha producido un fallo, la bomba detiene su funcionamiento. (véase el capítulo «Indicaciones de fallo» [► 111]).
 - Ejemplo: temperatura ambiente demasiado elevada.

Se pueden visualizar otras indicaciones de estado, si las hubiera, girando el botón de mando al símbolo correspondiente.

Símbolo	Significado
	Indicación de fallo La bomba se detiene.
	Indicación de advertencia La bomba funciona con limitaciones.
	Estado de comunicación – Hay un módulo CIF instalado y activo. La bomba opera en funcionamiento de regulación, es posible realizar una observación y un control a través de la automatización de edificios.
	La actualización de software se ha iniciado – Transferencia y comprobación La bomba vuelve a operar en funcionamiento de regulación hasta que el paquete de actualizaciones se haya transferido y comprobado por completo.

Tab. 18: Posibles indicaciones en el área de estado

En su caso, en el menú contextual se pueden realizar otros ajustes. Pulse para ello la tecla contextual .

Pulsando la tecla volver  se regresa al menú principal.



AVISO

Mientras haya un proceso en marcha, se interrumpirá el funcionamiento de regulación ajustado. Una vez que finalice el proceso, la bomba seguirá funcionando en el funcionamiento de regulación ajustado.



AVISO

Si la tecla volver se pulsa varias veces o se mantiene pulsada durante una indicación de fallo, se pasa a la indicación de estado «Fallo» y no al menú principal.
El área de estado está marcada en rojo.

11 Ajuste de las funciones de regulación

11.1 Funciones de regulación

En función de la aplicación hay funciones de regulación básicas disponibles. Las funciones de regulación se pueden seleccionar con el asistente para ajustes:

- Presión diferencial $\Delta p-v$
- Presión diferencial $\Delta p-c$
- Punto desfavorable $\Delta p-c$
- Dynamic Adapt plus
- Caudal constante (Q-const)
- Multi-Flow Adaptation
- Temperatura constante (T-const)
- Temperatura diferencial (ΔT -const)
- Velocidad constante (n-const)
- Regulador PID

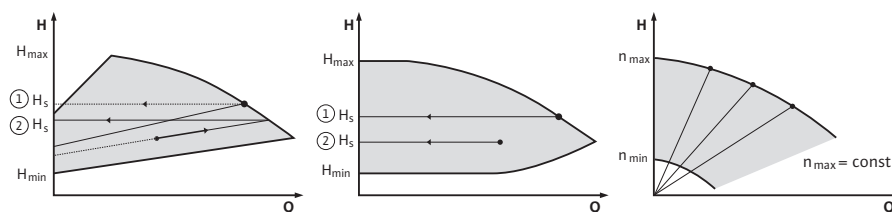


Fig. 37: Funciones de regulación

Presión diferencial $\Delta p-v$

La regulación modifica linealmente el valor de consigna de presión diferencial que debe mantener la bomba entre presión diferencial reducida H y H_{nominal} .

La presión diferencial H regulada aumenta o disminuye con el caudal.

La pendiente de la curva característica $\Delta p-v$ puede adaptarse a la aplicación correspondiente ajustando la parte proporcional de H_{nominal} (pendiente de la curva característica $\Delta p-v$).



AVISO

En el menú contextual [...] del editor de valor de consigna «Valor de consigna de la presión diferencial $\Delta p-v$ » están disponibles las opciones «Punto de funcionamiento nominal Q » y «Pendiente de la curva característica $\Delta p-v$ ».

En el menú contextual [...] del editor de valor de consigna «Valor de consigna de la presión diferencial $\Delta p-v$ » están disponibles las opciones «Punto de funcionamiento nominal Q » y «Pendiente de la curva característica $\Delta p-v$ ».

$\Delta p-c$ se utiliza en circuitos con caudales y presiones variables, p. ej. radiador con válvulas termostáticas o aparatos de climatización de aire.

Se requiere una compensación hidráulica en todos los circuitos mencionados.

Presión diferencial $\Delta p-c$

A lo largo del margen de caudal permitido, la regulación mantiene constante la presión diferencial generada por la bomba en el valor de consigna de presión diferencial H_{nominal} ajustado hasta alcanzar la curva característica máxima.

Para las correspondientes aplicaciones predefinidas hay disponible una regulación de presión diferencial constante optimizada.

A partir de una altura de impulsión necesaria que se va a ajustar según el punto de dimensionado, la bomba adapta la potencia de la bomba al caudal necesario de forma variable. El caudal varía por las válvulas abiertas y cerradas en los circuitos de consumidores. La potencia de la bomba se adapta a las necesidades de los consumidores y la demanda de energía se reduce.

$\Delta p-c$ se utiliza en circuitos con caudales y presiones variables, p. ej. calefacción de suelo radiante o refrigeración de techo. Se requiere una compensación hidráulica en todos los circuitos mencionados.

Punto desfavorable $\Delta p-c$

Para «Punto desfavorable $\Delta p-c$ » hay disponible una regulación de presión diferencial constante optimizada. Esta regulación de presión diferencial garantiza el suministro en un sistema muy ramificado, en su caso con una compensación desfavorable.

La bomba tiene en cuenta el punto del sistema en el que el suministro es más difícil.

Para ello, la bomba requiere una sonda de presión diferencial instalada en este punto («punto desfavorable») del sistema.

La altura de impulsión debe estar ajustada a la presión diferencial necesaria. La potencia de la bomba se adapta en este punto en función de las necesidades.



AVISO

La sonda de presión diferencial montada de fábrica en la bomba puede operarse en paralelo a la sonda de presión diferencial en el punto desfavorable, p. ej. para el registro de cantidad de calor en la bomba. La sonda de presión diferencial montada de fábrica ya está configurada en la entrada analógica AI1.

Junto con los sensores de temperatura AI3 y AI4 configurados la función de registro de cantidad de calor en este sensor recurre a AI1 para registrar el caudal.

La sonda de presión diferencial del punto desfavorable se configurará en esta configuración en la entrada analógica AI2.

Seleccione «Otra posición» de posición de brida. Véase el capítulo «Aplicación y función de las entradas analógicas AI1... AI4» [► 89].

Dynamic Adapt plus (ajuste de fábrica)

El modo de regulación Dynamic Adapt plus adapta autónomamente la potencia de la bomba a las necesidades del sistema. No se requiere un ajuste del valor de consigna.

Se trata de algo óptimo para circuitos cuyos puntos de dimensionado son desconocidos.

La bomba adapta de forma continua su potencia de impulsión a la demanda de los consumidores y al estado de las válvulas abiertas y cerradas y reduce considerablemente la energía utilizada por la bomba.

Dynamic Adapt plus se utiliza en circuitos de consumidores con caudales y presiones variables, p. ej. radiador con válvulas termostáticas o calefacción de suelo radiante con accionadores regulados en función de la estancia.

Se requiere una compensación hidráulica en todos los circuitos mencionados.

En circuitos hidráulicos con resistencias no variables, como circuitos de generadores o circuitos de grupos sobrepresores (para separadores hidráulicos, distribuidores sin presión diferencial o intercambiadores de calor), se debe seleccionar otro modo de regulación, p. ej. caudal constante (Q-const), temperatura diferencial constante (ΔT -const), presión diferencial (Δp -c) o Multi-Flow Adaptation.

Caudal constante (Q-const)

La bomba realiza la regulación de un caudal ajustado Q_{nominal} en el rango de su curva característica.

Multi-Flow Adaptation

Con el modo de regulación Multi-Flow Adaptation, el caudal del circuito de generador o de grupo sobrepresor (circuito primario) se adapta al caudal del circuito de consumidor (circuito secundario).

Multi-Flow Adaptation se ajusta en el grupo sobrepresor Wilo-Stratos GIGA2.0 del circuito primario, por ejemplo antes de un separador hidráulico.

El grupo sobrepresor Wilo-Stratos GIGA2.0 está conectado con las bombas Wilo-Stratos GIGA2.0 y Wilo-Stratos MAXO en los circuitos secundarios por medio de cables de datos Wilo Net.

El grupo sobrepresor recibe, de forma continua y en intervalos breves, el caudal necesario en cada momento desde cada una de las bombas secundarias.

La suma de los caudales necesario de todas las bombas secundarias es ajustada por el grupo sobrepresor como caudal nominal.

Para ello, durante la puesta en marcha todas las bombas secundarias correspondientes deben registrarse en la bomba primaria, de forma que se tengan en cuenta sus caudales. Véase al respecto el capítulo «Menú de ajuste – Ajustar el funcionamiento de regulación» [► 71].

Temperatura constante (T-const)

La bomba realiza la regulación a una temperatura nominal ajustada T_{nominal} .

La temperatura real que se va a regular se determina por medio un sensor de temperatura externo conectado a la bomba.

Temperatura diferencial constante (ΔT -const)

La bomba realiza la regulación a una temperatura diferencial ajustada $\Delta T_{\text{nominal}}$ (p. ej. diferencia de temperatura de alimentación y de retorno).

Temperatura real mediante:

- Dos sensores de temperatura conectados a la bomba.

Velocidad constante (n-const/ajuste de fábrica en Stratos GIGA2.0 ... R1)

La velocidad de la bomba se mantiene constante.

El rango de velocidad dependerá del motor y del modelo de bomba.

Regulador PID definido por el usuario

La bomba realiza la regulación según una función de regulación definida por el usuario. Los parámetros de regulación PID K_p , K_i y K_d deben especificarse manualmente.

El regulador PID empleado en la bomba es un regulador PID estándar.

El regulador compara el valor real medido con el valor de consigna especificado e intenta armonizar de la forma más precisa posible el valor real y el valor de consigna.

Si se emplean los sensores correspondientes, pueden realizarse distintas regulaciones.

Al seleccionar un sensor, hay que tener en cuenta la configuración de la entrada analógica.

El comportamiento de regulación puede optimizarse modificando los parámetros P, I y D.

El sentido de actuación de la regulación se puede ajustar encendiendo o apagando la inversión de la regulación.

11.2 Funciones de regulación adicionales

11.2.1 No-Flow Stop

La función de regulación adicional «No-Flow Stop» supervisa de forma continuada el caudal real del sistema de calefacción/refrigeración. Si el caudal disminuye a consecuencia del cierre de las válvulas y queda por debajo del valor umbral «No-Flow Stop Limit» ajustado para No-Flow Stop, la bomba se detiene. La bomba comprueba cada 5 minutos (300 s) si la demanda de caudal ha vuelto a aumentar. Si el caudal vuelve a aumentar, la bomba sigue funcionando en el modo de regulación ajustado dentro del funcionamiento de regulación.



AVISO

En un intervalo de 10 s se comprueba el posible aumento del caudal con respecto al caudal mínimo «No-Flow Stop» ajustado.

En función del tamaño de la bomba se puede ajustar un caudal de referencia Q_{ref} que corresponda a entre el 10 % y el 25 % del caudal máximo Q_{Max} .

Campo de aplicación de No-Flow Stop:

Bomba en circuito de consumidor con válvulas reguladoras en «Calefacción» o «Refrigeración» (con radiadores, calentadores de aire, aparatos de climatización de aire, calefacción/refrigeración de suelo radiante, calefacción/refrigeración de techo, calefacción/refrigeración del núcleo de hormigón) como función adicional para todos los modos de regulación excepto Multi-Flow Adaptation y caudal Q-const.



AVISO

Esta función viene desactivada de fábrica y debe activarse si fuera necesario.



AVISO

La función de regulación adicional «No-Flow Stop» es una función de ahorro energético. La reducción de tiempos de marcha innecesarios ahorra energía eléctrica de la bomba.



AVISO

La función de regulación adicional «No-Flow Stop» solo está disponible para las aplicaciones adecuadas. (Véase el capítulo «Aplicaciones predefinidas en el asistente para ajustes» [► 68]). La función de regulación adicional «No-Flow Stop» no puede combinarse con la función de regulación adicional «Q-Limit_{Min}».

11.2.2 Q-Limit Max

La función de regulación adicional «Q-Limit_{Max}» puede combinarse con otras funciones de regulación (regulación de presión diferencial [$\Delta p-v$, $\Delta p-c$], caudal acumulado, regulador de temperatura [regulación ΔT , regulación T]). Permite establecer una limitación del caudal máximo de aprox. 25 % – 90 % en función del modelo de bomba. Al alcanzarse el valor ajustado, la bomba realiza la regulación por todo el límite de la curva característica, sin llegar a sobrepasarlo nunca.



AVISO

En caso de utilizar Q-Limit_{Max} en instalaciones no compensadas hidráulicamente, es posible que las diferentes secciones de piezas no reciban suficiente alimentación y se congelen.

- Realice una compensación hidráulica.

11.2.3 Q-Limit Min

La función de regulación adicional «Q-Limit_{Min}» puede combinarse con otras funciones de regulación (regulación de presión diferencial [$\Delta p-v$, $\Delta p-c$], caudal acumulado, regulador de temperatura [regulación ΔT , regulación T]). Permite garantizar un caudal mínimo de 15 % – 90 % de Q_{Max} dentro de la curva característica hidráulica. Al alcanzarse el valor ajustado, la bomba realiza la regulación por todo el límite de la curva característica hasta alcanzar la altura de impulsión máxima.



AVISO

La función de regulación adicional «Q-Limit_{Min}» no puede combinarse con las funciones de regulación adicional «No-Flow Stop».

11.2.4 Punto de trabajo nominal Q

Con el punto de funcionamiento nominal ajustable de forma opcional en la regulación de presión diferencial $\Delta p-v$ se facilita considerablemente el ajuste gracias a que se complementa el caudal necesario en el punto de dimensionado.

Los datos adicionales del caudal necesario en el punto de dimensionado garantizan que la curva característica $\Delta p-v$ pase por el punto de dimensionado.

Se optimiza la pendiente de la curva característica $\Delta p-v$.

11.2.5 Pendiente de la curva característica $\Delta p-v$

La función adicional «Pendiente de la curva característica $\Delta p-v$ » puede utilizarse en la regulación de presión diferencial $\Delta p-v$. Para la optimización de la característica de regulación $\Delta p-v$ se puede ajustar un factor en la bomba. El factor viene preajustado de fábrica en 50 % ($\frac{1}{2} H_{nominal}$). En algunas instalaciones con características especiales de la red de tuberías, se pueden producir problemas por un suministro insuficiente o excesivo. El factor reduce (< 50 %) o aumenta (> 50 %) la altura de impulsión $\Delta p-v$ en caso de $Q=0 \text{ m}^3/\text{h}$.

- Factor < 50 %: la curva característica $\Delta p-v$ se vuelve más pronunciada.
- Factor > 50 %: la curva característica $\Delta p-v$ se vuelve más plana. Factor 100 %: compensa una regulación $\Delta p-c$.

Adaptando el factor se puede compensar el suministro excesivo o insuficiente:

- En un suministro insuficiente en el rango de carga parcial se debe aumentar el valor.
- En un suministro excesivo en el rango de carga parcial se puede reducir el valor. Se puede ahorrar más energía y se reduce el ruido de flujo.

11.2.6 Multi-Flow Adaptation Mezclador

En los circuitos secundarios con mezclador de 3 palas integrado, el caudal de mezcla puede calcularse de forma que la bomba primaria tenga en cuenta la demanda real de las bombas secundarias. Para ello se debe proceder de la siguiente forma:

En las bombas secundarias se deben montar sensores de temperatura en la correspondiente alimentación y retorno de los circuitos secundarios y se debe activar el registro de cantidades de calor o frío.

En el grupo sobrepresor se montan sensores de temperatura en la alimentación primaria antes del intercambiador de calor o del separador hidráulico y en la alimentación secundaria, en este caso detrás. En el grupo sobrepresor se activa la función Multi-Flow Adaptation Mezclador.

11.3 El asistente para ajustes

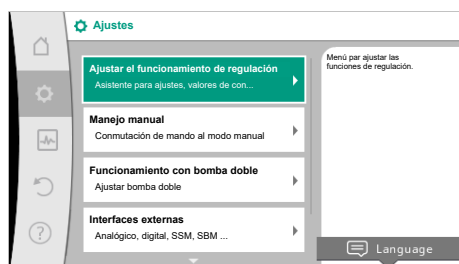


Fig. 38: Menú de ajustes

Con el asistente para ajustes no es necesario conocer el modo de regulación adecuado y la opción adicional para la correspondiente aplicación.

El asistente para ajustes permite seleccionar el modo de regulación adecuado y la opción adicional a través de la aplicación.

A través de él también se puede seleccionar directamente un modo de regulación base.

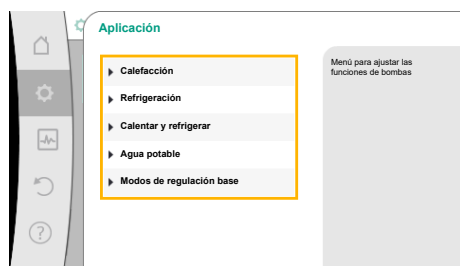


Fig. 39: Selección de aplicación



Fig. 40: Ejemplo aplicación «Calefacción»

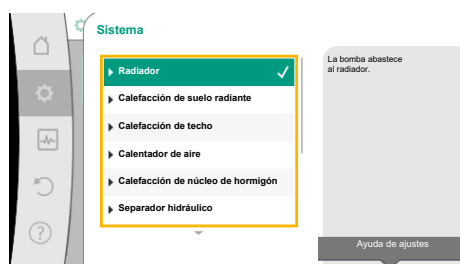



Fig. 41: Ejemplo de tipo de sistema «Radiador»

Selección a través de la aplicación

En el menú  «Ajustes», seleccione sucesivamente las siguientes opciones:

1. «Ajustar el funcionamiento de regulación»
2. «Asistente para ajustes»

Posible selección de aplicación:

Como **ejemplo** se utiliza la **aplicación «Calefacción»**.

Girando el botón de mando, seleccione la aplicación «Calefacción» y confírmela pulsando el botón.

En función de la aplicación hay disponibles diferentes tipos de sistema.

Para la aplicación «Calefacción» están disponibles los siguientes tipos de sistema:

Tipos de sistema para la aplicación «Calefacción»

- Radiador
- Calefacción de suelo radiante
- Calefacción de techo
- Calentador de aire
- Calefacción del núcleo de hormigón
- Separador hidráulico
- Distribuidor sin presión diferencial
- Acumulador de calor de la calefacción
- Cambiador de calor
- Circuito de la fuente de calor (bomba de calor)
- Circuito de calefacción urbana
- Modos de regulación base

Tab. 19: Selección del tipo de sistema para la aplicación «Calefacción»

Ejemplo: tipo de sistema «Radiador».

Girando el botón de mando, seleccione el tipo de sistema «Radiador» y confírmelo pulsando el botón.

En función del tipo de sistema hay disponibles diferentes modos de regulación.

Para el tipo de sistema «Radiador» en la aplicación «Calefacción» están disponibles los siguientes modos de regulación:

Modo de regulación

- Presión diferencial $\Delta p-v$
- Dynamic Adapt plus
- Temperatura de vestíbulo T-const

Tab. 20: Selección del modo de regulación para el tipo de sistema Radiador en la aplicación «Calefacción»

Ejemplo: modo de regulación «Dynamic Adapt plus»

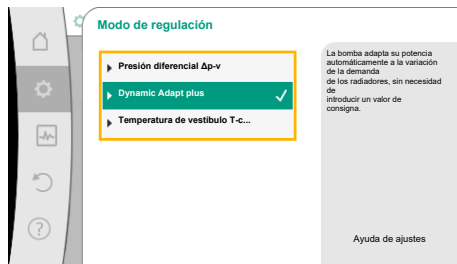


Fig. 42: Ejemplo de modo de regulación «Dynamic Adapt plus»

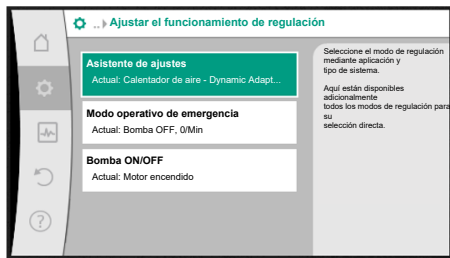


Fig. 43: Asistente de ajuste

Girando el botón de control, seleccione el modo de regulación «Dynamic Adapt plus» y confírmelo pulsando el botón.

Cuando la selección esté confirmada, se mostrará en el menú «Asistente de ajustes».



AVISO

En el ajuste de fábrica, la sonda de presión diferencial de la bomba Stratos GIGA2.0-I/-D ya está configurada a 2 ... 10 V en la entrada analógica. No se requiere ningún otro ajuste de la entrada analógica para un modo de regulación con presión diferencial (Dynamic Adapt plus, $\Delta p-v$, $\Delta p-c$) y caudal constante (Q-const).

Si la entrada analógica no está configurada de fábrica o no se reconoce la señal 2 ... 10 V o 4 ... 20 mA, aparecerá la advertencia «Rotura de cable en analógica 1»

En la bomba Stratos GIGA2.0-I/-D... R1 no hay ninguna entrada analógica configurada de fábrica. La entrada analógica debe configurarse activamente en cualquier modo de regulación.

Si no hay configurada ninguna entrada analógica para un modo de regulación con presión diferencial (Dynamic Adapt plus, $\Delta p-v$, $\Delta p-c$) y caudal constante (Q-const), aparecerá la advertencia «Altura de impulsión/caudal desconocidos» (W657).

Selección directa de un modo de regulación base

En el menú  «Ajustes», seleccione sucesivamente lo siguiente:

1. «Ajustar el funcionamiento de regulación»
2. «Asistente para ajustes»
3. «Modos de regulación base»

Están disponibles los siguientes modos de regulación base:

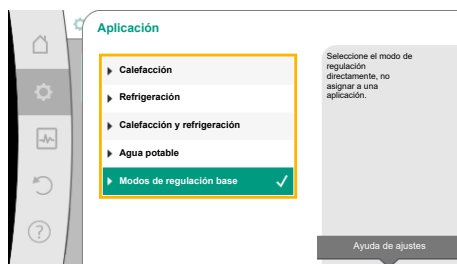


Fig. 44: Selección de aplicación «Modos de regulación base»

Modos de regulación base

- ▶ Presión diferencial $\Delta p-v$
- ▶ Presión diferencial $\Delta p-c$
- ▶ Punto desfavorable $\Delta p-c$
- ▶ Dynamic Adapt plus
- ▶ Caudal Q-const
- ▶ Multi-Flow Adaptation
- ▶ Temperatura T-const
- ▶ Temperatura ΔT -const
- ▶ Velocidad n-const
- ▶ Regulador PID

Tab. 21: Modos de regulación base

Cualquier modo de regulación, con excepción de la velocidad n-const, requiere obligatoriamente seleccionar la fuente del valor real o del sensor (entrada analógica AI1 ... AI4).



AVISO

En la bomba Stratos GIGA2.0, la sonda de presión diferencial ya está preconfigurada de fábrica en una entrada analógica. En Stratos GIGA2.0 ... R1 no hay todavía ninguna entrada analógica preconfigurada.

Confirmando un modo de regulación base seleccionado aparecerá el submenú «Asistente de ajustes» con la indicación del modo de regulación seleccionado en la línea de información. En esta indicación aparecerán otros menús en los que se podrán ajustar parámetros. Por ejemplo: Introducción de los valores de consigna para la regulación de presión diferencial, activación/desactivación de la función No-Flow Stop o modo operativo de emergencia. En Modo operativo de emergencia se puede seleccionar entre «Bomba OFF» y «Bomba ON». Si se selecciona «Bomba ON», se puede ajustar la velocidad del modo operativo de emergencia a la que reaccione automáticamente la bomba.

Aplicación «Calefacción y refrigeración»

La aplicación «Calefacción y refrigeración» combina ambas aplicaciones cuando en el mismo circuito hidráulico se realiza un calentamiento y una refrigeración. La bomba se ajusta por separado para ambas aplicaciones y se puede conmutar entre ambas.

En el menú  «Ajustes», seleccione sucesivamente lo siguiente:

1. «Ajustar el funcionamiento de regulación»
2. «Asistente para ajustes»
3. «Calefacción y refrigeración»

Primero se selecciona el modo de regulación para la aplicación «Calefacción».



Fig. 45: Selección de aplicación «Calefacción y refrigeración»

Tipos de sistema para la aplicación «Calefacción»	Modo de regulación
▶ Radiador	Presión diferencial $\Delta p-v$ Dynamic Adapt plus Temperatura de vestíbulo T-const
▶ Calefacción de suelo radiante ▶ Calefacción de techo	Presión diferencial $\Delta p-c$ Dynamic Adapt plus Temperatura de vestíbulo T-const
▶ Calentador de aire	Presión diferencial $\Delta p-v$ Dynamic Adapt plus Temperatura de vestíbulo T-const.
▶ Calefacción del núcleo de hormigón	Presión diferencial $\Delta p-c$ Dynamic Adapt plus ΔT alimentación/retorno Caudal cQ
▶ Separador hidráulico	Temperatura de alimentación sec. T-const Retorno- ΔT Multi-Flow Adaptation Caudal cQ
▶ Distribuidor sin presión diferencial ▶ Acumulador de calor de la calefacción	Multi-Flow Adaptation Caudal cQ
▶ Cambiador de calor	Temperatura de alimentación sec. T-const Alimentación- ΔT Multi-Flow Adaptation Caudal cQ
▶ Circuito de la fuente de calor (bomba de calor)	ΔT alimentación/retorno Caudal cQ

Tipos de sistema para la aplicación «Calefacción»	Modo de regulación
▶ Circuito de calefacción urbana	Presión diferencial $\Delta p-c$ Presión diferencial $\Delta p-v$ Punto desfavorable $\Delta p-c$
▶ Modos de regulación base	Presión diferencial $\Delta p-c$ Presión diferencial $\Delta p-v$ Punto desfavorable $\Delta p-c$ Dynamic Adapt plus Caudal cQ Temperatura T -const Temperatura ΔT -const. Velocidad n -const.

Tab. 22: Selección del tipo de sistema y del modo de regulación para la aplicación «Calefacción»

Tras seleccionar el tipo de sistema deseado y el modo de regulación para la aplicación «Calefacción», se selecciona el modo de regulación para la aplicación «Refrigeración».

Tipos de sistema para la aplicación «Refrigeración»	Modo de regulación
▶ Refrigeración de techo ▶ Refrigeración de suelo	Presión diferencial $\Delta p-c$ Dynamic Adapt plus Temperatura de vestíbulo T -const
▶ Aparato de climatización de aire	Presión diferencial $\Delta p-v$ Dynamic Adapt plus Temperatura de vestíbulo T -const.
▶ Refrigeración de núcleo de hormigón	Presión diferencial $\Delta p-c$ Dynamic Adapt plus ΔT alimentación/retorno Caudal cQ
▶ Separador hidráulico	Temperatura de alimentación T -const Retorno- ΔT
▶ Distribuidor sin presión diferencial ▶ Acumulador de calor de la refrigeración	Multi-Flow Adaptation Caudal cQ
▶ Cambiador de calor	Temperatura de alimentación T -const Alimentación- ΔT
▶ Circuito de refrigeración	Caudal cQ
▶ Circuito de refrigeración urbana	Presión diferencial $\Delta p-c$ Presión diferencial $\Delta p-v$ Punto desfavorable $\Delta p-c$

Tipos de sistema para la aplicación «Refrigeración»	Modo de regulación
▸ Modos de regulación base	Presión diferencial $\Delta p-c$ Presión diferencial $\Delta p-v$ Punto desfavorable $\Delta p-c$ Dynamic Adapt plus Caudal cQ Temperatura T-const Temperatura ΔT -const. Velocidad n-const.

Tab. 23: Selección del tipo de sistema y del modo de regulación para la aplicación «Refrigeración»

Cualquier modo de regulación, con excepción de la velocidad n-const, requiere obligatoriamente seleccionar la fuente del valor real o del sensor (entrada analógica AI1 ... AI4).



AVISO

Modo de regulación de temperatura ΔT -const:

En las aplicaciones predefinidas, los signos y los márgenes de ajuste para el valor de consigna de la temperatura (ΔT -const) están correspondientemente preajustados a la aplicación y, de este modo, también el sentido de actuación está adaptado a la bomba (aumento o reducción de la velocidad).

Al realizar el ajuste a través del «Modo de regulación base», los signos y el margen de ajuste deben configurarse de conformidad con el sentido de actuación deseado.

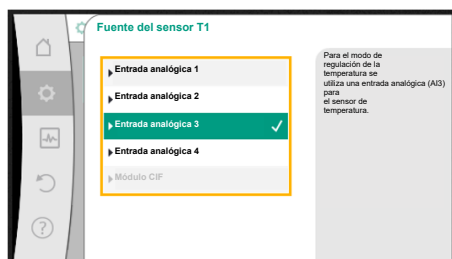


Fig. 46: Asignación de la fuente del sensor



Fig. 47: Comutación calefacción/refrigeración

Si se ha realizado la selección, aparecerá el submenú «Asistente de ajustes» con la indicación del tipo de sistema seleccionado y del modo de regulación.



AVISO

Una vez que se hayan realizado todos los ajustes para la aplicación «Calefacción y refrigeración», estará disponible el menú «Comutación calefacción/refrigeración» para otros ajustes.

Comutación calefacción/refrigeración

En el menú «Comutación calefacción/refrigeración» se selecciona primero «Calefacción». A continuación se realizan otros ajustes (p. ej. especificación de valor de consigna, etc.) en el menú «Ajustar el funcionamiento de regulación».

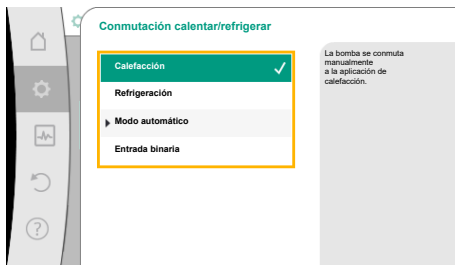


Fig. 48: Conmutación calefacción/refrigeración_Calefacción

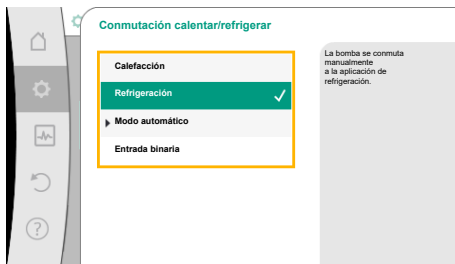


Fig. 49: Conmutación calefacción/refrigeración_Refrigeración

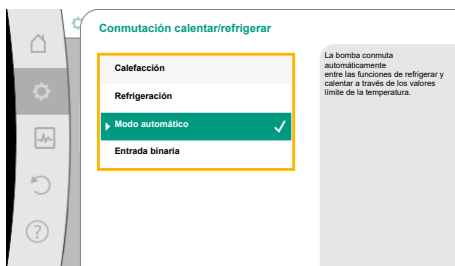


Fig. 50: Conmutación calefacción/refrigeración_Modo automático



Fig. 51: Conmutación calefacción/refrigeración_Temperaturas de conmutación

Si ha finalizado los ajustes de «Calefacción», se realizan los ajustes para «Refrigeración». Para ello, seleccionar «Refrigeración» en el menú «Conmutación calefacción/refrigeración».

En el menú «Ajustar el funcionamiento de regulación» se pueden realizar otros ajustes (p. ej. especificación del valor de consigna, $Q\text{-Limit}_{\text{Max}}$ etc.).

Para ajustar una conmutación automática entre «Calefacción» y «Refrigeración», seleccione «Modo automático» e introduzca una temperatura de conmutación para «Calefacción» y otra para «Refrigeración».

Si las temperaturas de conmutación se superan o no se alcanzan, la bomba se conmutará automáticamente entre «Calefacción» y «Refrigeración».



AVISO

Si se excede la temperatura de conmutación para calentar en el fluido, la bomba funciona en el modo de calefacción.

Si se excede la temperatura de conmutación para refrigerar en el fluido, la bomba trabaja en el modo de refrigeración.

Al alcanzar las temperaturas de conmutación ajustadas, la bomba pasa primero a standby durante 15 min y, a continuación, sigue funcionando en un modo diferente.

En el rango de temperaturas entre las dos temperaturas de conmutación la bomba está inactiva. Solo impulsa el fluido de vez en cuando para medir la temperatura.

Para evitar la inactividad:

- las temperaturas de conmutación para «Calefacción» y «Refrigeración» deben estar ajustadas a la misma temperatura.
- debe estar seleccionado el método de conmutación con una entrada binaria.

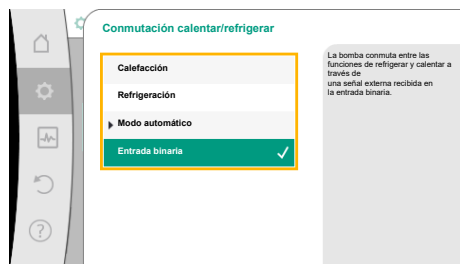


Fig. 52: Conmutación calefacción/refrigeración_Entrada binaria

11.4 Aplicaciones predefinidas en el asistente para ajustes

Para una conmutación externa entre «Calefacción y refrigeración», seleccione «Entrada binaria» en el menú «Commutación calentar/refrigerar».

La entrada binaria debe estar ajustada a la función «Conectar calef./refr.».



AVISO

En la aplicación de medición de cantidad de calor/cantidad de frío, la energía registrada se incluye automáticamente en el contador correcto en cada caso (contador para cantidad de calor o para cantidad de frío).

A través de los asistentes para ajustes se pueden seleccionar las siguientes aplicaciones: Tipos de sistemas predefinidos con modos de regulación y funciones de regulación opcionales en los asistentes para ajustes:

Aplicación «Calefacción»

Tipo de sistema/modo de regulación	No-Flow Stop	Q-Limit _{Max}	Q-Limit _{Min}	Multi-Flow Adaptation Mezclador
Radiador				
Presión diferencial $\Delta p-v$	x	x		
Dynamic Adapt plus				
Temperatura de vestíbulo T-const.		x		
Calefacción de suelo radiante				
Presión diferencial $\Delta p-c$	x	x		
Dynamic Adapt plus				
Temperatura de vestíbulo T-const.		x		
Calefacción de techo				
Presión diferencial $\Delta p-c$	x	x		
Dynamic Adapt plus				
Temperatura de vestíbulo T-const.		x		
Calentador de aire				
Presión diferencial $\Delta p-v$	x	x		
Dynamic Adapt plus				
Temperatura de vestíbulo T-const.		x		
Calefacción de núcleo de hormigón				
Presión diferencial $\Delta p-c$	x	x		
Dynamic Adapt plus				
Alimentación/retorno ΔT		x	x	
Caudal Q-const.				
Separador hidráulico				
Temperatura de alimentación sec. T-const		x		
Retorno $\Delta-T$		x	●	
Multi-Flow Adaptation			x	x
Caudal Q-const.				
Distribuidor sin presión diferencial				
Multi-Flow Adaptation			x	x
Caudal Q-const.				
Acumulador de calor de la calefacción				
Multi-Flow Adaptation			x	x
Caudal Q-const.				
Intercambiador de calor				

Tipo de sistema/modo de regulación	No-Flow Stop	Q-Limit _{Max}	Q-Limit _{Min}	Multi-Flow Adaptation Mezclador
Temperatura de alimentación sec. T-const		x		
Alimentación Δ-T		x	●	
Multi-Flow Adaptation			x	x
Caudal Q-const.				
Círculo de fuente de calor bomba de calor				
Alimentación/retorno ΔT		x	x	
Caudal Q-const.				
Círculo de calefacción urbana				
Presión diferencial Δp-c	x	x		
Presión diferencial Δp-v	x	x		
Punto desfavorable Δp-c		x	x	
Modos de regulación base				
Presión diferencial Δp-c	x	x	x	
Presión diferencial Δp-v	x	x	x	
Punto desfavorable Δp-c	x	x	x	
Dynamic Adapt plus				
Caudal Q-const.				
Multi-Flow Adaptation			x	x
Temperatura T-const.	x	x	x	
Temperatura ΔT-const.	x	x	x	
Velocidad n-const.	x	x	x	

●: función de regulación adicional activada de forma fija

x: función de regulación adicional disponible para el modo de regulación

Tab. 24: Aplicación «Calefacción»

Tipos de sistemas predefinidos con modos de regulación y funciones de regulación opcionales en los asistentes para ajustes:

Aplicación «Refrigeración»

Tipo de sistema/modo de regulación	No-Flow Stop	Q-Limit _{Max}	Q-Limit _{Min}	Multi-Flow Adaptation Mezclador
Refrigeración de techo				
Presión diferencial Δp-c	x	x		
Dynamic Adapt plus				
Temperatura de vestíbulo T-const.		x		
Refrigeración de suelo				
Presión diferencial Δp-c	x	x		
Dynamic Adapt plus				
Temperatura de vestíbulo T-const.		x		
Aparato de climatización de aire				
Presión diferencial Δp-v	x	x		
Dynamic Adapt plus				
Temperatura de vestíbulo T-const.		x		
Refrigeración de núcleo de hormigón				
Presión diferencial Δp-c	x	x		
Dynamic Adapt plus				
Alimentación/retorno ΔT		x	x	
Caudal Q-const.				

Tipo de sistema/modo de regulación	No-Flow Stop	Q-Limit _{Max}	Q-Limit _{Min}	Multi-Flow Adaptation Mezclador
Separador hidráulico				
Temperatura de alimentación sec. T-const		x		
Retorno Δ -T		x	●	
Multi-Flow Adaptation			x	x
Caudal Q-const.				
Distribuidor sin presión diferencial				
Multi-Flow Adaptation			x	x
Caudal Q-const.				
Acumulador de calor de la refrigeración				
Multi-Flow Adaptation			x	x
Caudal Q-const.				
Intercambiador de calor				
Temperatura de alimentación sec. T-const		x		
Alimentación Δ -T		x	●	
Multi-Flow Adaptation			x	x
Caudal Q-const.				
Circuito de refrigeración				
Caudal Q-const.				
Circuito de refrigeración urbana				
Presión diferencial Δ p-c	x	x		
Presión diferencial Δ p-v	x	x		
Punto desfavorable Δ p-c		x	x	
Modos de regulación base				
Presión diferencial Δ p-c	x	x	x	
Presión diferencial Δ p-v	x	x	x	
Punto desfavorable Δ p-c	x	x	x	
Dynamic Adapt plus				
Caudal Q-const.				
Multi-Flow Adaptation			x	x
Temperatura T-const.	x	x	x	
Temperatura Δ T-const.	x	x	x	
Velocidad n-const.	x	x	x	

●: función de regulación adicional activada de forma fija

x: función de regulación adicional disponible para el modo de regulación

Tab. 25: Aplicación «Refrigeración»

Tipos de sistemas predefinidos con modos de regulación y funciones de regulación opcionales en los asistentes para ajustes:

Aplicación de agua potable



AVISO

La bomba Stratos GIGA2.0 no está homologada para transportar agua potable. Esta aplicación está dirigida únicamente a tipos de sistemas para calentar el agua potable con agua de calefacción.

Tipo de sistema/modo de regulación	No-Flow Stop	Q-Limit _{Max}	Q-Limit _{Min}	Multi-Flow Adaptation Mezclador
Instalación de almacenamiento de agua limpia				
Alimentación/retorno Δ T				

Tipo de sistema/modo de regulación	No-Flow Stop	Q-Limit _{Max}	Q-Limit _{Min}	Multi-Flow Adaptation Mezclador
Temperatura de alimentación sec. T-const				
Caudal Q-const.				
Modos de regulación base				
Presión diferencial Δp-c	x	x	x	
Presión diferencial Δp-v	x	x	x	
Punto desfavorable Δp-c	x	x	x	
Dynamic Adapt plus				
Caudal Q-const.				
Multi-Flow Adaptation			x	
Temperatura T-const.	x	x	x	
Temperatura ΔT-const.	x	x	x	
Velocidad n-const.	x	x	x	

- : función de regulación adicional activada de forma fija
- x: función de regulación adicional disponible para el modo de regulación

Tab. 26: Aplicación de agua potable

11.5 Menú de ajuste - Ajustar el funcionamiento de regulación

El menú «Ajustar el funcionamiento de regulación» que se describe a continuación solo contiene los elementos de menú que se pueden utilizar en la función de regulación seleccionada en ese momento.

Por ello, la lista de los elementos de menú posibles es mucho mayor que el número de elementos de menú mostrados en un momento dado.



AVISO

Cada modo de regulación se ha configurado de fábrica con un parámetro de base. Al cambiar el modo de regulación no se aceptan las configuraciones realizadas anteriormente, como sensores externos o estado de funcionamiento. Todos los parámetros se deben ajustar de nuevo.

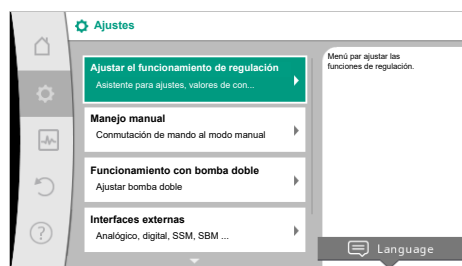


Fig. 53: Ajustar el funcionamiento de regulación

Menú de ajuste	Descripción
Asistente de ajustes	Ajuste del modo de regulación a través de la aplicación y el tipo de sistema.

Menú de ajuste	Descripción
<p>Conmutación calefacción/refrigeración</p> <p>Solo es visible cuando en el asistente de ajustes se ha seleccionado «Calefacción y refrigeración».</p>	<p>Ajuste de la conmutación automática o manual entre «Calefacción» y «Refrigeración».</p> <p>La selección «Conmutación calefacción/refrigeración» en el asistente de ajustes requiere la entrada cuando la bomba funciona en el modo correspondiente.</p> <p>Además de la selección manual de «Calefacción» o «Refrigeración», están también disponibles las opciones «Modo automático» o «Conmutación calefacción/refrigeración».</p> <p>Modo automático: las temperaturas del fluido se consultan como criterio de decisión para la conmutación entre «Calefacción» y «Refrigeración».</p> <p>Entrada binaria: se consulta señal binaria externa para controlar «Calefacción y refrigeración».</p>
<p>Sensor de temperatura de calefacción/refrigeración</p> <p>Solo es visible cuando en el asistente de ajustes se ha seleccionado «Calefacción y refrigeración» y en «Conmutación calefacción/refrigeración» se ha seleccionado la conmutación automática.</p>	<p>Ajuste del sensor de temperatura para la conmutación automática entre la calefacción y la refrigeración.</p>
<p>Valor de consigna altura de impulsión</p> <p>Visible cuando hay activo un modo de regulación que requiere una altura de impulsión como valor de consigna.</p>	<p>Ajuste del valor de consigna de la altura de impulsión H_{nominal} para el modo de regulación.</p>
<p>Valor de consigna del caudal (Q-const)</p> <p>Visible cuando hay activo un modo de regulación que requiere un caudal como valor de consigna.</p>	<p>Ajuste del valor de consigna de caudal para el modo de regulación «Caudal Q-const».</p>
<p>Factor de corrección del grupo sobrepresor</p> <p>Visible con Multi-Flow Adaptation, que ofrece un valor de corrección.</p>	<p>Factor de corrección del caudal del grupo sobrepresor en el modo de regulación «Multi-Flow Adaptation».</p> <p>El margen de ajuste es diferente en función del tipo de sistema de las aplicaciones.</p> <p>Puede utilizarse como complemento del caudal total de las bombas secundarias para una protección adicional frente a un suministro insuficiente.</p>
<p>Selección de bombas secundarias</p> <p>Visible con Multi-Flow Adaptation.</p>	<p>Selección de las bombas secundarias que se utilizarán para el registro del caudal en la Multi-Flow Adaptation.</p>
<p>Multi-Flow Adaptation Vista general</p> <p>Visible con Multi-Flow Adaptation.</p>	<p>Vista general de la cantidad de bombas secundarias conectadas y sus demandas.</p>
<p>Offset de caudal</p> <p>Visible con Multi-Flow Adaptation.</p>	<p>Las bombas sin comunicación Wilo Net pueden recibir el suministro en el sistema Multi-Flow Adaptation mediante un offset ajustable del caudal.</p>
<p>Multi-Flow Adaptation Mezclador</p> <p>Visible con Multi-Flow Adaptation.</p>	<p>En el caso de bombas secundarias en circuitos con mezcladores se puede determinar el caudal de la mezcla, por lo que se determina también la demanda real.</p>
<p>Valor alternativo de caudal</p> <p>Visible con Multi-Flow Adaptation.</p>	<p>Ajuste del valor alternativo para la demanda de caudal de la bomba primaria si se ha interrumpido la comunicación con la bomba secundaria.</p>
<p>Valor de consigna de la temperatura (T-const)</p> <p>Visible cuando hay activo un modo de regulación que requiere una temperatura absoluta como valor de consigna.</p>	<p>Ajuste del valor de consigna de la temperatura para el modo de regulación «Temperatura constante (T-const)».</p>
<p>Valor de consigna de la temperatura (ΔT-const)</p> <p>Visible cuando hay activo un modo de regulación que requiere una diferencia de temperatura como valor de consigna.</p>	<p>Ajuste del valor de consigna de la diferencia de temperatura para el modo de regulación «Diferencia de temperatura constante (ΔT-const)».</p>
<p>Valor de consigna de la velocidad</p> <p>Visible cuando hay activo un modo de regulación que requiere una velocidad como valor de consigna.</p>	<p>Ajuste del valor de consigna de velocidad para el modo de regulación «Velocidad constante (n-const)».</p>

Menú de ajuste	Descripción
Valor de consigna de PID Visible con la regulación definida por el usuario.	Ajuste del valor de consigna de la regulación definida por el usuario sobre el PID.
Fuente del valor de consigna externa Visible cuando en el menú contextual de los editores de valor de consigna previamente descritos se ha seleccionado una fuente externa del valor de consigna (entrada analógica o módulo CIF).	Ejecutar la unión del valor de consigna a una fuente del valor de consigna externa y ajuste de la fuente del valor de consigna.
Sensor de temperatura T1 Visible cuando hay activo un modo de regulación que requiere un sensor de temperatura como valor real (temperatura constante).	Ajuste del primer sensor (1), utilizado para regular la temperatura (T-const, ΔT -const).
Sensor de temperatura T2 Visible cuando hay activo un modo de regulación que requiere un segundo sensor de temperatura como valor real (regulación de diferencia de temperatura).	Ajuste del segundo sensor (2), utilizado para regular la temperatura (ΔT -const).
Entrada del sensor libre Visible con la regulación definida por el usuario.	Ajuste del sensor de la regulación del PID definida por el usuario.
Sensor de la altura de impulsión externo Visible con la regulación del punto más desfavorable Δp -c, que requiere una presión diferencial como valor real.	Ajuste del sensor externo para la altura de impulsión en la regulación del punto más desfavorable.
No-Flow Stop Visible cuando hay activo un modo de regulación compatible con la función de regulación adicional «No-Flow Stop». (Véase la tabla «Aplicaciones predefinidas en el asistente de ajustes» [► 68]).	Ajuste de la detección automática de las válvulas cerradas (sin caudal).
Q-Limit _{Max} Visible cuando hay activo un modo de regulación compatible con la función de regulación adicional «Q-Limit _{Max} ». (Véase la tabla «Aplicaciones predefinidas en el asistente de ajustes» [► 68]).	Ajuste de un límite superior del caudal.
Q-Limit _{Min} Visible cuando hay activo un modo de regulación compatible con la función de regulación adicional «Q-Limit _{Min} ». (Véase la tabla «Aplicaciones predefinidas en el asistente de ajustes» [► 68]).	Ajuste de un límite inferior del caudal.
Modo operativo de emergencia Visible cuando hay activo un modo de regulación que prevé un restablecimiento a una velocidad fija.	En caso de que fallara el modo de regulación ajustado (p. ej., fallo de señal de sensor), se podrá elegir entre «Bomba ON» y «Bomba OFF». Si se selecciona «Bomba ON», se puede ajustar la velocidad constante a la que reaccione automáticamente la bomba.
Parámetros PID: Kp Visible con regulador PID definido por el usuario.	Ajuste del factor Kp del regulador PID definido por el usuario.
Parámetros PID: Ki Visible con regulador PID definido por el usuario.	Ajuste del factor Ki del regulador PID definido por el usuario.
Parámetros PID: Kd Visible con regulador PID definido por el usuario.	Ajuste del factor Kd del regulador PID definido por el usuario.
PID: Inversión Visible con regulador PID definido por el usuario.	Ajuste de la inversión del regulador PID definido por el usuario.
Bomba ON/OFF Siempre visible.	Activación y desactivación de la bomba con baja prioridad. Una conmutación de mando MÁX, MÍN o MANUAL enciende la bomba.

Tab. 27: Menú de ajuste – Ajustar el funcionamiento de regulación

Ejemplo: «Multi-Flow Adaptation» mediante el tipo de sistema «Separador hidráulico»

Ejemplo: tipo de sistema «Separador hidráulico».

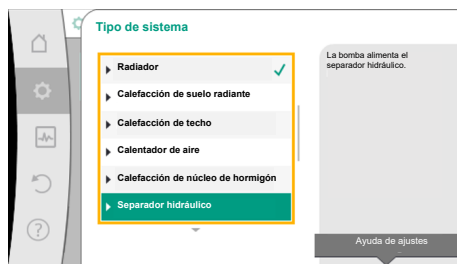


Fig. 54: Tipo de sistema «Separador hidráulico»

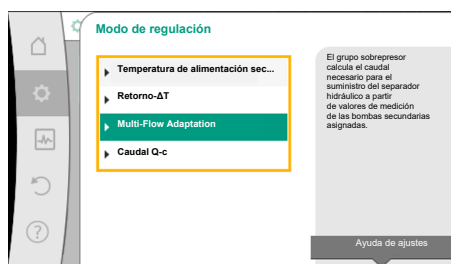


Fig. 55: Ejemplo de modo de regulación «Multi-Flow Adaptation»

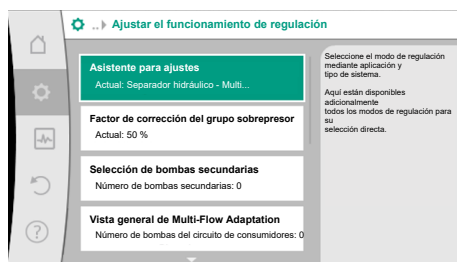


Fig. 56: Ajustar el funcionamiento de regulación

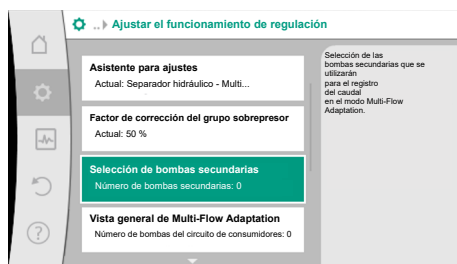


Fig. 57: Asistente de ajustes: selección de bombas secundarias

Girando el botón de mando, seleccione el tipo de sistema «Separador hidráulico» y confírmelo pulsando el botón.

En función del tipo de sistema hay disponibles diferentes modos de regulación.

Para el tipo de sistema «Separador hidráulico» en la aplicación «Calefacción» están disponibles los siguientes modos de regulación:

Modo de regulación

- Temperatura de alimentación sec. T-const
- Retorno ΔT
- Multi-Flow Adaptation
- Caudal Q-const

Tab. 28: Selección del modo de regulación para el tipo de sistema «Separador hidráulico» en la aplicación «Calefacción»

Ejemplo: modo de regulación «Multi-Flow Adaptation».

Girando el botón de mando, seleccione el modo de regulación «Multi-Flow Adaptation» y confírmelo pulsando el botón.

Cuando la selección esté confirmada, se mostrará en el menú «Asistente de ajustes».

Se deben realizar otros ajustes.

Seleccione las bombas secundarias que deben abastecerse después del separador hidráulico y conectarlas con Wilo Net.



AVISO

Una bomba doble como bomba primaria o bombas dobles como bombas secundarias en conexión a Multi-Flow Adaptation se tendrán que configurar primero como tal. Una vez establecido esto, aplicar todos los ajustes a la Multi-Flow Adaptation.

Si se cambiara la configuración de las bombas dobles, revise también los ajustes de Multi-Flow Adaptation y corríjalos si fuera necesario.

Girando el botón de mando, seleccione «Selección de bombas secundarias» y confírmelo pulsando el botón.

De las bombas detectadas mediante Wilo Net, deben seleccionarse como bombas secundarias todas las bombas adicionales.



Fig. 58: Selección de las bombas secundarias para Multi-Flow Adaptation

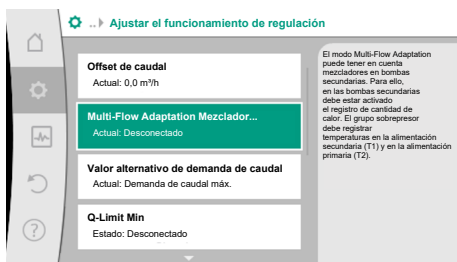


Fig. 59: Ajustar el funcionamiento de regulación: Multi-Flow Adaptation Mezclador

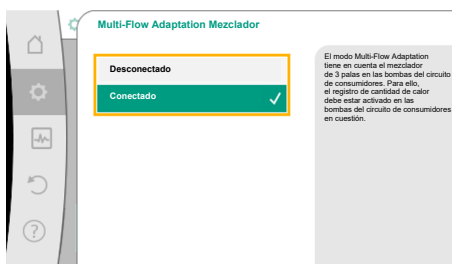


Fig. 60: Multi-Flow Adaptation Mezclador

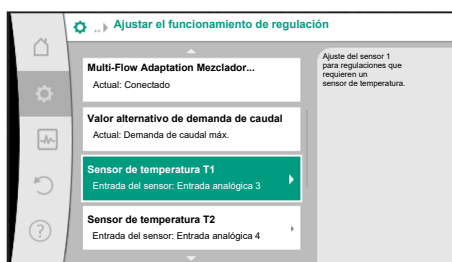


Fig. 61: Multi-Flow Adaptation Mezclador: sensor de temperatura

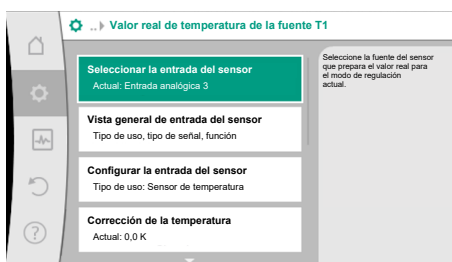


Fig. 62: Valor real de temperatura de la fuente T1

11.6 Menú de ajuste - Manejo manual

Girando el botón de mando, seleccione la bomba adicional y confírmela pulsando el botón. Al pulsar el botón aparece una marca de verificación blanca en la bomba seleccionada. Por su parte, la bomba secundaria indica en la pantalla que se ha seleccionado.

El resto de bombas secundarias se seleccionan del mismo modo. A continuación, pulse la tecla volver para retroceder al menú «Ajustar el funcionamiento de regulación».

Cuando las bombas secundarias están integradas en un circuito con un mezclador puede tenerse en cuenta el caudal de mezcla. Para ello, seleccione la función de regulación adicional Multi-Flow Adaptation Mezclador y actívela.

Para poder utilizar la función se deben registrar las temperaturas en el grupo sobrepresor:

- En la alimentación secundaria (T1) después del separador hidráulico
- En la alimentación primaria (T2) antes del separador hidráulico

Para ello, conecte el sensor de temperatura a las entradas analógicas AI3 y AI4.



AVISO

Para poder determinar el caudal de mezcla, en las bombas secundarias con mezclador debe estar activada la función de registro de cantidad de calor con un sensor de temperatura conectado en la alimentación secundaria y en el retorno secundario.

Girando el botón de mando, seleccione «Conectado» y confírmelo pulsando el botón.

A continuación se deben configurar los sensores de temperatura del grupo sobrepresor en las entradas analógicas AI3 y AI4. Para ello, seleccione en el menú «Ajustar el funcionamiento de regulación» el sensor de temperatura T1 para la temperatura de la alimentación secundaria.

De este modo la entrada analógica AI3 se configura automáticamente al tipo de señal PT1000 y se utiliza como valor real de temperatura T1.

Proceda de la misma forma con el sensor de temperatura T2 en la entrada analógica AI4.



AVISO

Solo las entradas analógicas AI3 y AI4 de la bomba Stratos GIGA2.0 pueden procesar señales del tipo PT1000.

Después de realizar estos ajustes, el modo Multi-Flow Adaptation está activado con la función de regulación adicional «Multi-Flow Adaptation Mezclador».




PELIGRO

La bomba puede arrancar a pesar de la función OFF

La función OFF no es una función de seguridad y no evitar tener que realizar tareas de desconexión de la tensión ni trabajos de mantenimiento. Funciones como, por ejemplo, el arranque periódico pueden permitir que la bomba arranque aunque la función OFF esté activada.

- Desconecte siempre la bomba de la corriente antes de realizar cualquier tipo de trabajo.

Las funciones de manejo manual se pueden seleccionar en el menú  «Ajustes» → «Manejo manual»
«Manejo manual (OFF, MÍN, MÁX, MANUAL)»:

Función	Descripción
Funcionamiento de regulación	La bomba trabaja según la regulación configurada.
OFF	La bomba se desconecta. La bomba La bomba no funciona. Todas las demás regulaciones configuradas se sobrecargan.
MÍN	La bomba se ajusta a la potencia mínima. Todas las demás regulaciones configuradas se sobrecargan.
MÁX	La bomba se ajusta a la potencia máxima. Todas las demás regulaciones configuradas se sobrecargan.
MANUAL	La bomba funciona según la regulación que esté ajustada para la función «MANUAL».

Tab. 29: Funciones del manejo manual

Los efectos de las funciones del manejo manual OFF, MÁX, MÍN, MANUAL corresponden a los de las funciones Externo OFF, Externo MÁX, Externo MÍN y Externo MANUAL. Externo OFF, Externo MÁX, Externo MÍN y Externo MANUAL pueden activarse a través de las entradas digitales o por medio de un sistema de bus.

Prioridades

Prioridad*	Función
1	OFF, Externo OFF (entrada binaria), Externo OFF (sistema de bus)
2	MÁX, Externo MÁX (entrada binaria), Externo MÁX (sistema de bus)
3	MÍN, Externo MÍN (entrada binaria), Externo MÍN (sistema de bus)
4	MANUAL, Externo MANUAL (entrada binaria)

Tab. 30: Prioridades

* Prioridad 1 = máxima prioridad



AVISO

La función «MANUAL» sustituye a todas las funciones, incluyendo las que se controlan a través de un sistema de bus.

Si una comunicación por bus supervisada falla, se activa el modo de regulación ajustado por medio de la función «MANUAL» (Bus Command Timer).

Modos de regulación ajustables para la función MANUAL:

Modo de regulación
MANUAL – presión diferencial $\Delta p-v$
MANUAL – presión diferencial $\Delta p-c$

Modo de regulación

MODO MANUAL – caudal Q–const

MODO MANUAL – velocidad n–const

Tab. 31: Modos de regulación función MANUAL

12 Funcionamiento con bomba doble

12.1 Gestión de bombas dobles

Todas las bombas Stratos GIGA2.0 cuentan con una gestión de bombas dobles integrada. En el menú «Funcionamiento con bomba doble» se puede activar/desactivar una conexión de la bomba doble. En él también es posible ajustar la función de bomba doble.

La gestión de bombas dobles tiene las siguientes funciones:

- **Funcionamiento principal/reserva:**
Cada una de las dos bombas aporta la potencia de impulsión prevista. La otra bomba está preparada por si se produce una avería, o bien funciona según la alternancia de bombas.
Solo hay una bomba en funcionamiento (ajuste de fábrica).
El funcionamiento principal/reserva funciona igualmente en el caso de 2 bombas simples de tipo idéntico instaladas en una instalación de bomba doble en la pieza de unión.
- **Funcionamiento de carga punta con rendimiento optimizado (funcionamiento en paralelo):**
En el funcionamiento de carga punta (funcionamiento en paralelo), la potencia hidráulica se obtiene de ambas bombas juntas.
En el rango de carga parcial, la potencia hidráulica se produce primero en solo una de las 2 bombas.
Cuando la suma de las potencias absorbidas P1 de ambas bombas en el rango de carga parcial sea inferior a la potencia absorbida P1 de una bomba, la segunda bomba se activa con rendimiento optimizado.
Este modo de funcionamiento optimiza la eficiencia del funcionamiento en comparación con el funcionamiento de carga punta convencional (conexión y desconexión exclusivamente en función de la carga).
Si solo hay disponible una bomba, la bomba que queda se encarga del suministro. En ese caso, la carga punta posible está limitada por la potencia de las diferentes bombas. El funcionamiento en paralelo también es posible con 2 bombas simples de tipo idéntico en funcionamiento con bomba doble en la pieza de unión.
- **Alternancia entre las bombas:**
Para un uso uniforme de las dos bombas en caso de funcionamiento unilateral, se lleva a cabo una alternancia regular y automática de las bombas en funcionamiento. Si solo funciona una bomba (funcionamiento principal/reserva, de carga punta o reducción nocturna), como máximo cada 24 h de tiempo de marcha efectiva se produce una alternancia entre las bombas en funcionamiento. En el momento de la alternancia funcionan ambas bombas, por lo que el funcionamiento no se interrumpe. La alternancia de las bombas en funcionamiento se puede realizar como mínimo cada hora y se puede ajustar en tramos de un máximo de 36 h.



AVISO

El tiempo restante hasta la siguiente alternancia entre las bombas lo registrará un reloj conmutador.

Si se interrumpe la red, se parará el reloj conmutador. Tras reconectar la tensión de red, sigue funcionando el tiempo restante hasta la siguiente alternancia entre las bombas.

El recuento no vuelve a empezar desde el principio.

- **SSM/ESM (indicación general de avería/indicación simple de avería):**
 - La **función SSM** se debe conectar de forma preferente a la bomba principal. El contacto SSM se puede configurar como sigue:
El contacto reacciona o bien solo ante un error o bien ante un error y una advertencia.
Ajuste de fábrica: El SSM solo reacciona ante un error.

De forma alternativa o adicional, la función SSM también se puede activar en la bomba de reserva. Ambos contactos funcionan de forma paralela.

- **ESM:** La función ESM de la bomba doble se puede configurar como sigue en cada cabezal de bomba doble: La función ESM del contacto SSM solo notifica averías de la bomba correspondiente (indicación simple de avería). Para registrar las averías de las dos bombas, ambos contactos deberán estar asignados.
- **SBM/EBM (indicación general de funcionamiento/indicación individual de funcionamiento):**
 - El **contacto SBM** se puede asignar a voluntad a una de las dos bombas. Es posible establecer la configuración siguiente:
El contacto se activa cuando el motor está en funcionamiento, cuando hay suministro eléctrico o si no hay ninguna avería.
Ajuste de fábrica: listo para funcionar. Ambos contactos indican el estado de funcionamiento de la bomba doble paralelamente (indicación general de funcionamiento).
 - **EBM:** La función EBM de la bomba doble se puede configurar como sigue:
Los contactos SBM solo señalizan las indicaciones de funcionamiento de la bomba correspondiente (indicación individual de funcionamiento). Para registrar las indicaciones de funcionamiento de las dos bombas, ambos contactos deberán estar asignados.
- **Comunicación entre las bombas:**
En caso de una bomba doble, la comunicación está preajustada de fábrica.
Al conmutar 2 bombas simples de tipo idéntico para una bomba doble, debe estar instalado Wilo Net entre las bombas por medio de un cable.
A continuación, ajuste la terminación y la dirección Wilo Net en el menú, en «Ajustes/Interfaces externas/Ajuste Wilo Net». Posteriormente, en el menú «Ajustes», submenú «Funcionamiento con bomba doble», realizar el ajuste «Conectar bombas dobles».



AVISO

Con respecto a la instalación de 2 bombas simples para crear una bomba doble, véanse los capítulos «Instalación de bomba doble/tubería en Y» [► 35], «Instalación eléctrica» [► 37] y «Aplicación y función de la interfaz Wilo Net» [► 96].

12.2 Comportamiento de bombas dobles

La regulación de las dos bombas se controla desde la bomba principal a la que esté conectada la sonda de presión diferencial.

En caso de **avería/fallo/interrupción de la comunicación**, la bomba principal se encarga por sí misma del funcionamiento al completo. La bomba principal funciona como bomba simple según el modo de funcionamiento ajustado de la bomba doble.

La bomba de reserva, que no recibe datos del sensor (sonda de presión diferencial, sensor de temperatura o Wilo Net) en los modos de regulación (Dynamic Adapt plus, $\Delta p-v$, $\Delta p-c$, regulador de temperatura, Multi-Flow Adaptation y Q-const.), funciona con una velocidad constante ajustable del modo operativo de emergencia en los siguientes casos:

- Se produce un fallo en la bomba principal a la que está conectada la sonda de presión diferencial.
- Se interrumpe la comunicación entre la bomba principal y la bomba de reserva.

La bomba de reserva se inicia directamente después de que se haya detectado el fallo.

En el modo de regulación n-const. no hay modo operativo de emergencia ajustable. La bomba de reserva funcionará en tal caso en el funcionamiento principal y reserva, así como en funcionamiento en paralelo a la última velocidad indicada.

12.3 Menú de ajuste: funcionamiento con bomba doble

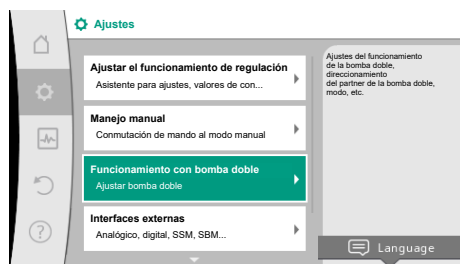


Fig. 63: Menú Funcionamiento con bomba doble

En el menú «Funcionamiento con bomba doble» se puede tanto activar/desactivar una conexión de la bomba doble como ajustar la función de bomba doble.

En el menú  «Ajustes», seleccione

1. Funcionamiento con bomba doble.

Menú «Funcionamiento con bomba doble»

Si se ha establecido una conexión de bomba doble, en el menú «Función de bomba doble» se puede conmutar entre las siguientes funciones:

- **Funcionamiento principal/reserva y**
- **Funcionamiento de carga punta con rendimiento optimizado (funcionamiento en paralelo)**



AVISO

Al conmutar entre el funcionamiento principal/reserva y el funcionamiento en paralelo, se modifican de forma fundamental diferentes parámetros de la bomba. A continuación la bomba se reinicia automáticamente.

Menú «Intervalo de alternancia entre las bombas»

Si se ha activado una conexión de la bomba doble, en el menú «Intervalo de alternancia entre las bombas» se puede ajustar el intervalo de tiempo de la alternancia entre las bombas. Intervalo de tiempo: entre 1 h y 36 h, ajuste de fábrica: 24 h.

Mediante el elemento de menú «Alternancia manual de bombas» se puede activar una alternancia entre las bombas inmediata. La alternancia manual entre las bombas siempre se puede efectuar independientemente de la configuración de la función de alternancia entre las bombas según el tiempo.

Menú «Conectar bombas dobles»

Si se aún no se ha activado ninguna conexión de la bomba doble, en el menú  «Ajustes»,

1. seleccione «Funcionamiento con bomba doble»
2. «Conectar bombas dobles».



AVISO

La bomba desde la que se inicia la conexión de bomba doble es la bomba principal. Como bomba principal, seleccione siempre la bomba a la que se ha conectado la sonda de presión diferencial.

Si se ha activado la conexión Wilo Net (véase el capítulo «Wilo Net [▶ 96]»), en «Conectar bombas dobles» aparecerá una lista de parejas de bomba doble disponibles y adecuadas. Una pareja de bombas dobles son bombas del mismo tipo.

Si la pareja de bombas dobles está seleccionada, se enciende la pantalla de esta pareja de bombas dobles (modo de centro de atención). Adicionalmente parpadeará el LED azul para identificar la bomba.



AVISO

Al activar la conexión de la bomba doble, se modifican de forma fundamental diferentes parámetros de la bomba. A continuación la bomba se reinicia automáticamente.



AVISO

Si hay un error en la conexión de bomba doble, se debe configurar de nuevo la dirección de la pareja. Compruebe siempre las direcciones de los socios antes.

Menú «Desconexión de bomba doble»

Si se ha activado una función de bomba doble, esta puede desactivarse. Realizar la selección en el menú «Separar bomba doble».



AVISO

Si se desconecta la función de bomba doble, se modifican de forma fundamental diferentes parámetros de la bomba. A continuación la bomba se reinicia automáticamente.

Menú «Variante de carcasa DP»

La selección de en qué posición hidráulica se monta el cabezal del motor se realiza de forma independiente con respecto a una conexión de la bomba doble.

En el menú «Variante de carcasa DP» están disponibles las siguientes selecciones:

- Conjunto hidráulico de bomba simple
- Conjunto hidráulico de bomba doble I (izquierda en el sentido de flujo)
- Conjunto hidráulico de bomba doble II (derecha en el sentido de flujo)

Con una conexión de la bomba doble activada, el segundo cabezal del motor adopta automáticamente el ajuste complementario.

- Si en el menú se selecciona la variante «Conjunto hidráulico de bomba doble I», se ajusta automáticamente el otro cabezal del motor a «Conjunto hidráulico de bomba doble II».
- Si en el menú se selecciona la variante «Conjunto hidráulico de bomba simple», se ajusta automáticamente el otro cabezal del motor a «Conjunto hidráulico de bomba simple».



AVISO

La configuración del conjunto hidráulico debe realizarse antes de establecer la conexión de bomba doble. En caso de una bomba doble suministrada de fábrica, la posición del conjunto hidráulico está preconfigurada.

12.4 Indicación en el funcionamiento con bomba doble

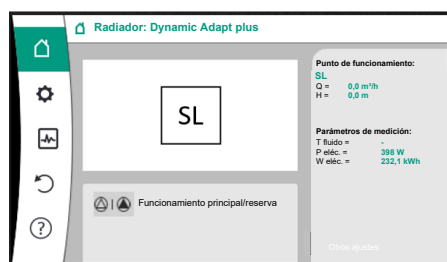


Fig. 64: Pantalla de inicio de la pareja de bomba doble sin sonda de presión diferencial montada

Cada pareja de bomba doble cuenta con una pantalla gráfica en la que se muestran los valores y ajustes.

En la pantalla de la bomba principal con sonda de presión diferencial montada se puede ver la pantalla de inicio, al igual que en una bomba simple.

En la pantalla de la bomba adicional sin sonda de presión diferencial montada se muestra la característica SL en el campo de indicación del valor de consigna.



AVISO

Los valores reales mostrados en la pantalla del accionamiento de la bomba (que no está en funcionamiento) coinciden con los valores del accionamiento activo.



AVISO

Si hay instalada una conexión de bomba doble, no es posible realizar entradas en la pantalla gráfica de la pareja de bombas. Se puede reconocer por el símbolo de candado en el «símbolo del menú principal».

Símbolo de la bomba principal y de la bomba adicional

En la pantalla de inicio se muestra qué bomba es la bomba principal y cuál es la bomba adicional:

- Bomba principal con sonda de presión diferencial montada: pantalla de inicio como en la bomba simple
- Bomba adicional sin sonda de presión diferencial montada: símbolo SL en el campo de indicación del valor de consigna

En el área «Influencias activas» se muestran 2 símbolos de bomba durante el funcionamiento con bomba doble. Estos símbolos tienen el siguiente significado:

Caso 1 – Funcionamiento principal/reserva: solo funciona la bomba principal.

Indicación en la pantalla de la bomba principal



Indicación en la pantalla de la bomba adicional



Caso 2 – Funcionamiento principal/reserva: solo funciona la bomba adicional.

Indicación en la pantalla de la bomba principal



Indicación en la pantalla de la bomba adicional



Caso 3 – Funcionamiento en paralelo: solo funciona la bomba principal.

Indicación en la pantalla de la bomba principal



Indicación en la pantalla de la bomba adicional



Caso 4 – Funcionamiento en paralelo: solo funciona la bomba adicional.

Indicación en la pantalla de la bomba principal



Indicación en la pantalla de la bomba adicional



Caso 5 – Funcionamiento en paralelo: solo funcionan la bomba principal y la bomba adicional.

Indicación en la pantalla de la bomba principal



Indicación en la pantalla de la bomba adicional



Caso 6 – Funcionamiento principal/reserva o funcionamiento en paralelo: Ninguna bomba funciona.

Indicación en la pantalla de la bomba principal



Indicación en la pantalla de la bomba adicional



Influencias activas del estado de la bomba en la representación en la pantalla de inicio en caso de bombas dobles

Las influencias activas se enumeran de mayor a menor prioridad.

Los símbolos representados de las dos bombas en el modo de bomba doble significan:

- El símbolo izquierdo representa la bomba a la que se mira.
- El símbolo derecho representa la bomba adicional.

Denominación	Símbolos representados	Descripción
Funcionamiento principal/reserva: Fallo en la bomba adicional OFF		La bomba doble está configurada en el funcionamiento principal/reserva. Este cabezal de la bomba está inactivo debido a: <ul style="list-style-type: none"> • Funcionamiento de regulación • Fallo en la pareja de bombas.
Funcionamiento principal/reserva: Fallo en la bomba adicional		La bomba doble está configurada en el funcionamiento principal/reserva. Este cabezal de la bomba está activo debido a un fallo en la pareja de bombas.
Funcionamiento principal/reserva: OFF		La bomba doble está configurada en el funcionamiento principal/reserva. Ambas bombas están en el funcionamiento de regulación inactivo .

Denominación	Símbolos representados	Descripción
Funcionamiento principal/reserva: Este cabezal de la bomba está activo	⬆ ⬇	La bomba doble está configurada en el funcionamiento principal/reserva. Este cabezal de la bomba está activo en el modo de regulación.
Funcionamiento principal/reserva: Bomba adicional activa	⬇ ⬆	La bomba doble está configurada en el funcionamiento principal/reserva. La pareja de bombas está activa en el modo de regulación.
Funcionamiento en paralelo: OFF	⬇ + ⬆	La bomba doble está configurada en el funcionamiento en paralelo. Ambas bombas están en el funcionamiento de regulación inactivo .
Funcionamiento en paralelo: Funcionamiento en paralelo	⬆ + ⬆	La bomba doble está configurada en el funcionamiento en paralelo. Ambas bombas están paralelamente en el funcionamiento de regulación activo .
Funcionamiento en paralelo: Este cabezal de la bomba está activo	⬆ + ⬇	La bomba doble está configurada en el funcionamiento en paralelo. Este cabezal de la bomba está en el funcionamiento de regulación activo . La pareja de bombas está inactiva .
Funcionamiento en paralelo: Pareja de bombas activa	⬇ + ⬆	La bomba doble está configurada en el funcionamiento en paralelo. La pareja de bombas está en el funcionamiento de regulación activo . Este cabezal de la bomba está en el funcionamiento de regulación inactivo . En caso de fallo en la pareja de bombas, este cabezal de la bomba funciona.

Tab. 32: Influencias activas

13 Interfaces de comunicación: Ajuste y funcionamiento

En el menú  «Ajustes», seleccione

1. «Interfaces externas».

Posible selección:

Interfaz externa
▸ Función relé SSM
▸ Función del relé SBM
▸ Función de entrada de control (DI1)
▸ Función de entrada de control (DI2)
▸ Función de entrada analógica (AI1)
▸ Función de entrada analógica (AI2)
▸ Función de entrada analógica (AI3)
▸ Función de entrada analógica (AI4)
▸ Ajuste Wilo Net
▸ Ajuste de Bluetooth

Tab. 33: Selección «Interfaces externas»

13.1 Aplicación y función relé SSM

El contacto para la indicación general de avería (SSM, contacto de conmutación libre de tensión) puede conectarse a una automatización de edificios. El relé SSM se puede conmutar solamente en caso de fallos o en caso de fallos y advertencias. El relé SSM puede utilizarse como contacto normalmente cerrado o como contacto normalmente abierto.

- Si no hay corriente en la bomba, el contacto NC está cerrado.

- Si se ha producido una avería, el contacto NC está abierto. El puente a NO está cerrado.

En el menú  «Ajustes», seleccione

1. «Interfaces externas»
2. «Función relé SSM».

Posibles ajustes:

Opción de selección	Función relé SSM
Solo fallos (ajuste de fábrica)	El relé SSM solo se activa cuando hay una avería. Avería significa: la bomba está parada.
Fallos y advertencias	El relé SSM se activa cuando hay una avería o una advertencia.

Tab. 34: Función relé SSM

Después de confirmar una de las opciones de selección se introduce el retardo de la activación del SSM y el retardo del restablecimiento del SSM.

Ajuste	Rango en segundos
Retardo de la activación del SSM	0 s ... 60 s
Retardo del restablecimiento del SSM	0 s ... 60 s

Tab. 35: Retardo de la activación y del restablecimiento

- La activación de la señal SSM tras la aparición de una avería o advertencia se retrasa.
- El restablecimiento de la señal SSM tras la subsanación de una avería o advertencia se retrasa.

Los retardos de activación sirven para que los procesos no se vean influidos por indicaciones de fallos o de advertencia muy cortas.

Si un fallo o una advertencia se subsana antes de que transcurra el tiempo ajustado, no se envía una señal al SSM.

Con un retardo de la activación del SSM de 0 segundos, los fallos y las advertencias se notifican de inmediato.

Cuando se produce una indicación de fallo o de advertencia muy breve (p. ej. en el caso de un contacto flojo), el retardo del restablecimiento evita una fluctuación de la señal SSM.



AVISO

Los retardos de la activación y del restablecimiento del SSM están ajustados de fábrica a 5 segundos.

SSM/ESM (indicación general de avería/indicación simple de avería) en funcionamiento con bomba doble

- **SSM:** La función SSM se debe conectar de forma preferente a la bomba principal. El contacto SSM se puede configurar como sigue: el contacto reacciona o bien solo ante un error o bien ante un error y una advertencia.
Ajuste de fábrica: El SSM solo reacciona ante un error.
De forma alternativa o adicional, la función SSM también se puede activar en la bomba de reserva. Ambos contactos funcionan de forma paralela.
- **ESM:** La función ESM de la bomba doble se puede configurar como sigue en cada cabezal de bomba doble:
La función ESM del contacto SSM solo notifica averías de la bomba correspondiente (indicación simple de avería). Para registrar las averías de las 2 bombas, los contactos deberán estar asignados en ambas bombas.

13.2 Aplicación y función del relé SBM

El contacto para la indicación general de funcionamiento (SBM, contacto de conmutación libre de tensión) puede conectarse a una automatización de edificios. El contacto SBM indica el estado de funcionamiento de la bomba.

- El contacto SBM se puede asignar a voluntad a una de las dos bombas. Es posible establecer la configuración siguiente:
El contacto se activa cuando el motor está en funcionamiento, cuando hay suministro eléctrico (disponibilidad de la red) o si no hay ninguna avería (listo para el funcionamiento).
Ajuste de fábrica: listo para funcionar. Ambos contactos indican el estado de funcionamiento de la bomba doble paralelamente (indicación general de funcionamiento).
Según la configuración, el contacto está en NO o en NC.

En el menú  «Ajustes», seleccione

- «Interfaces externas»
- «Función del relé SBM».

Posibles ajustes:

Opción de selección	Función relé SSM
Motor en funcionamiento (ajuste de fábrica)	El relé SBM se activa con el motor en funcionamiento. Relé cerrado: la bomba bombea.
Red disponible	El relé SBM se activa con suministro eléctrico. Relé cerrado: tensión disponible.
Funcionamiento	El relé SBM se activa cuando no hay averías. Relé cerrado: la bomba puede bombear.

Tab. 36: Función del relé SBM



AVISO

Si SBM está ajustado en «Motor en funcionamiento», el relé SBM se conmuta cuando No-Flow Stop está activo.

Si SBM está ajustado en «Listo para el funcionamiento», el relé SBM no se conmuta cuando No-Flow Stop está activo.

Después de confirmar una de las opciones de selección se introduce el retardo de la activación del SBM y el retardo del restablecimiento del SBM.

Ajuste	Rango en segundos
Retardo de la activación del SBM	0 s ... 60 s
Retardo del restablecimiento del SBM	0 s ... 60 s

Tab. 37: Retardo de la activación y del restablecimiento

- La activación de la señal SBM tras la modificación de un estado de funcionamiento se retrasa.
- El restablecimiento de la señal SBM tras una modificación del estado de funcionamiento se retrasa.

Los retardos de activación sirven para que los procesos no se vean influidos por modificaciones breves del estado de funcionamiento.

Si una modificación del estado de funcionamiento se puede anular antes de que transcurra el tiempo ajustado, no se notifica la modificación al SBM.

Con un retardo de la activación del SBM de 0 segundos, una modificación del estado de funcionamiento se notifican de inmediato.

Cuando se produce una modificación del estado de funcionamiento muy breve, el retardo del restablecimiento evita una fluctuación de la señal SBM.



AVISO

Los retardos de la activación y del restablecimiento del SBM están ajustados de fábrica a 5 segundos.

SBM/EBM (indicación general de funcionamiento/indicación individual de funcionamiento) en funcionamiento con bomba doble

- **SBM:** el contacto SBM se puede asignar a voluntad a una de las dos bombas. Ambos contactos indican el estado de funcionamiento de la bomba doble paralelamente (indicación general de funcionamiento).
- **EBM:** La función EBM de la bomba doble se puede configurar de modo que los contactos SBM solo indiquen indicaciones de funcionamiento de la bomba correspondiente (indicación individual de funcionamiento). Para registrar las indicaciones de funcionamiento de las dos bombas, ambos contactos deberán estar asignados.

13.3 Control forzado del relé de indicación general de avería (SSM)/del relé de indicación general de funcionamiento (SBM)

Un control forzado del relé de indicación general de avería (SSM)/del relé de indicación general de funcionamiento (SBM) sirve como prueba de funcionamiento del relé SSM/SBM y de las conexiones eléctricas.



En el menú «Diagnóstico y valores de medición», seleccione sucesivamente

1. «Ayudas para el diagnóstico»
2. «Control forzado del relé SSM» o «Control forzado del relé SBM».

Opciones de selección:

Control forzado del relé SSM/SBM	Texto de ayuda
Normal	<p>SSM: dependiendo de la configuración del relé de indicación general de avería (SSM), los fallos y las advertencias influyen sobre el estado de conmutación del relé SSM.</p> <p>SBM: según la conf. de la indicación general de funcionamiento, el estado de la bomba influye sobre el de conmutación del relé SBM.</p>
Obligación activa	<p>Estado de conmutación del relé SSM/SBM obligatoriamente ACTIVO.</p> <p>ATENCIÓN: ¡SSM/SBM no indica estado de bomba!</p>
Obligación inactiva	<p>Estado de conmutación del relé SSM/SBM obligatoriamente INACTIVO.</p> <p>ATENCIÓN: ¡SSM/SBM no indica estado de bomba!</p>

Tab. 38: Opción de selección control forzado del relé de indicación general de avería (SSM)/del relé de indicación general de funcionamiento (SBM)

Con el ajuste «Obligación activa», el relé está permanentemente activado. Se muestra/notifica permanentemente un aviso de advertencia/de funcionamiento (piloto).

Con el ajuste «Obligación inactiva», el relé está permanentemente sin señal. No se puede confirmar un aviso de advertencia/de funcionamiento.

13.4 Aplicación y función de las entradas de control digitales DI1 y DI2

La bomba se puede controlar a través de los contactos externos libres de tensión de las entradas digitales DI1 y DI2. La bomba puede

- conectarse o desconectarse,
- controlarse a velocidad máxima o mínima,
- cambiarse de modo de funcionamiento manualmente,
- protegerse frente a las modificaciones de los ajustes a través de un manejo o un control remoto o
- conmutarse entre «Calefacción» y «Refrigeración».

Encontrará una descripción detallada de las funciones OFF, MÁX, MÍN y MANUAL en el capítulo «Menú de ajuste - Manejo manual» [► 75].



En el menú «Ajustes», seleccione

1. «Interfaces externas»
2. «Función de entrada de control DI1» o «Función de entrada de control DI2».

Posibles ajustes:



Opción de selección	Función de entrada de control DI1 o DI2
Sin usar	La entrada de control no tiene función.
Externo OFF	Contacto abierto: La bomba está desconectada. Contacto cerrado: La bomba está conectada.
Externo MÁX	Contacto abierto: la bomba opera con el funcionamiento ajustado en ella. Contacto cerrado: la bomba funciona a la velocidad máxima.
Externo MÍN	Contacto abierto: la bomba opera con el funcionamiento ajustado en ella. Contacto cerrado: la bomba funciona a la velocidad mínima.
Externo MANUAL ¹⁾	Contacto abierto: la bomba opera con el funcionamiento ajustado en ella o con el funcionamiento solicitado a través de la comunicación por bus. Contacto cerrado: la bomba está ajustada en MANUAL.
Externo bloqueo de teclado ²⁾	Contacto abierto: bloqueo de teclado desactivado. Contacto cerrado: bloqueo de teclado activado.
Conmutación calefacción/refrigeración ³⁾	Contacto abierto: «Calefacción» activo. Contacto cerrado: «Refrigeración» activo.

Tab. 39: Función de entrada de control DI1 o DI2

¹⁾Función: véase el capítulo «Menú de ajuste - Manejo manual» [► 75].

²⁾Función: véase el capítulo «Bloqueo de teclado ON» [► 100].

³⁾Para que la función «Conmutación calefacción/refrigeración» sea efectiva en la entrada digital,

1. en el menú  «Ajustes», «Ajustar el funcionamiento de regulación», «El asistente para ajustes», debe estar ajustada la aplicación «Calefacción y refrigeración» y
2. en el menú  «Ajustes», «Ajustar el funcionamiento de regulación», «Conmutación calefacción/refrigeración», debe estar seleccionada la opción «Entrada binaria» como criterio de conmutación.

Comportamiento de bombas dobles con EXT. OFF

La función EXT. OFF se comporta siempre de la siguiente forma:

- Ext. OFF activo: el contacto está abierto, la bomba se detiene (off).
- Ext. OFF inactivo: el contacto está cerrado, la bomba funciona en funcionamiento de regulación (on).
- Bomba principal: Pareja de bombas dobles con sonda de presión diferencial conectada
- Bomba adicional: Pareja de bombas dobles sin sonda de presión diferencial conectada

La configuración de las entradas de control con EXT. OFF permite ajustar 3 modos que pueden influir en el comportamiento de ambas parejas de bomba doble.

Modo de sistema

La entrada de control de la bomba principal tiene un cable de control conectado y está configurada en EXT. OFF.

La entrada de control en la **bomba principal conmuta ambas parejas de bomba doble**.

La **entrada de control de la bomba adicional** se ignora e, independientemente de su configuración, **no tiene ninguna función**. Si la bomba principal falla o si se desconecta la conexión de la bomba doble, la bomba adicional también se detiene.

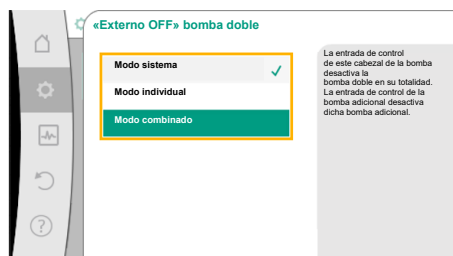


Fig. 65: Modos disponibles para EXT. OFF en bombas dobles

Estados	Bomba principal			Bomba adicional		
	EXT. OFF	Comportamiento del motor de la bomba	Texto que se muestra si hay influencias activas	EXT. OFF	Comportamiento del motor de la bomba	Texto que se muestra si hay influencias activas
1	Activo	OFF	OFF Conmutación de mando OFF (DI1/2)	Activo	OFF	OFF Conmutación de mando OFF (DI1/2)
2	No activo	Conectado	OK Funcionamiento normal	Activo	Conectado	OK Funcionamiento normal
3	Activo	OFF	OFF Conmutación de mando OFF (DI1/2)	No activo	OFF	OFF Conmutación de mando OFF (DI1/2)
4	No activo	Conectado	OK Funcionamiento normal	No activo	Conectado	OK Funcionamiento normal

Tab. 40: Modo de sistema

Modo individual

La entrada de control de la bomba principal y la entrada de control de la bomba adicional tienen un cable de control conectado cada una y están configuradas en EXT. OFF. **Cada una de las 2 bombas se conmuta por separado a través de su propia entrada de control.** Si la bomba principal falla o si se desconecta la conexión de la bomba doble, se evalúa la entrada de control de la bomba adicional.

Alternativamente, en lugar de contar con su propio cable de control, la bomba adicional puede tener instalado un puente del cable.

Estados	Bomba principal			Bomba adicional		
	EXT. OFF	Comportamiento del motor de la bomba	Texto que se muestra si hay influencias activas	EXT. OFF	Comportamiento del motor de la bomba	Texto que se muestra si hay influencias activas
1	Activo	OFF	OFF Conmutación de mando OFF (DI1/2)	Activo	OFF	OFF Conmutación de mando OFF (DI1/2)
2	No activo	Conectado	OK Funcionamiento normal	Activo	OFF	OFF Conmutación de mando OFF (DI1/2)
3	Activo	OFF	OFF Conmutación de mando OFF (DI1/2)	No activo	Conectado	OK Funcionamiento normal
4	No activo	Conectado	OK Funcionamiento normal	No activo	Conectado	OK Funcionamiento normal

Tab. 41: Modo individual

Modo combinado

La entrada de control de la bomba principal y la entrada de control de la bomba adicional tienen un cable de control conectado cada una y están configuradas en EXT. OFF. **La entrada de control de la bomba principal desconecta ambas parejas de bomba doble. La entrada de control de la bomba adicional desactiva solo dicha bomba adicional.** Si la bomba principal falla o si se desconecta la conexión de la bomba doble, se evalúa la entrada de control de la bomba adicional.

Estados	Bomba principal			Bomba adicional		
	EXT. OFF	Comportamiento del motor de la bomba	Texto que se muestra si hay influencias activas	EXT. OFF	Comportamiento del motor de la bomba	Texto que se muestra si hay influencias activas
1	Activo	OFF	OFF Conmutación de mando OFF (DI1/2)	Activo	OFF	OFF Conmutación de mando OFF (DI1/2)
2	No activo	Conectado	OK Funcionamiento normal	Activo	OFF	OFF Conmutación de mando OFF (DI1/2)
3	Activo	OFF	OFF Conmutación de mando OFF (DI1/2)	No activo	OFF	OFF Conmutación de mando OFF (DI1/2)
4	No activo	Conectado	OK Funcionamiento normal	No activo	Conectado	OK Funcionamiento normal

Tab. 42: Modo combinado



AVISO

En el funcionamiento habitual, priorice la conexión o desconexión de la bomba por medio de la entrada digital DI1 o DI2 con EXT. OFF. a la tensión de red.



AVISO

El suministro eléctrico de 24 V CC está disponible una vez que la entrada analógica AI1 ... AI4 se haya configurado para un tipo de uso y un tipo de señal o cuando la entrada digital DI1 se haya configurado.

Prioridades función de conmutación de mando

Prioridad*	Función
1	OFF, Externo OFF (entrada binaria), Externo OFF (sistema de bus)
2	MÁX, Externo MÁX (entrada binaria), Externo MÁX (sistema de bus)
3	MÍN, Externo MÍN (entrada binaria), Externo MÍN (sistema de bus)
4	MANUAL, Externo MANUAL (entrada binaria)

Tab. 43: Prioridades función de conmutación de mando

* Prioridad 1 = máxima prioridad

Prioridades bloqueo de teclado

Prioridad*	Función
1	Bloqueo de teclado entrada digital activo
2	Bloqueo de teclado mediante menú y teclas activo
3	Bloqueo de teclado no activo

Tab. 44: Prioridades bloqueo de teclado

* Prioridad 1 = máxima prioridad

Prioridades conmutación calefacción/refrigeración mediante entrada binaria

Prioridad*	Función
1	Refrigeración
2	Calefacción

Tab. 45: Prioridades conmutación calefacción/refrigeración mediante entrada binaria

* Prioridad 1 = máxima prioridad

13.5 Aplicación y función de las entradas analógicas AI1 ... AI4

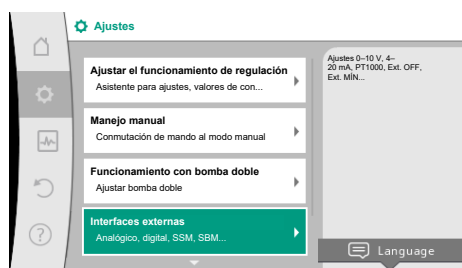


Fig. 66: Interfaces externas

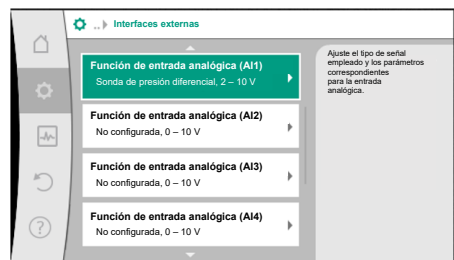


Fig. 67: Función de entrada analógica

Las entradas analógicas pueden utilizarse para introducir el valor de consigna o el valor real. En este caso, la asignación de la especificación de valor de consigna o valor real se puede configurar libremente.

Mediante los menús «Función de entrada analógica AI1» ... «Función de entrada analógica AI4» se ajustan el tipo de uso (sensor de valor de consigna, sonda de presión diferencial, sensor externo, etc.), el tipo de señal (0 ...10 V, 0 ...20 mA, etc.) y las correspondientes asignaciones de señal/valores. Adicionalmente se puede consultar información sobre los ajustes actuales.

En función del modo de regulación de la bomba seleccionado, la entrada analógica se predifine para la señal necesaria.

En el menú «Ajustes», seleccione sucesivamente

1. «Interfaces externas»
2. «Función de entrada analógica AI1» ... «Función de entrada analógica AI2».



AVISO

En el ajuste de fábrica, la sonda de presión diferencial de la bomba Stratos GIGA2.0-I/-D está preconfigurada a 2 ... 10 V. En la bomba Stratos GIGA2.0-I/-D ... R1 no hay ninguna entrada analógica configurada de fábrica.

Ejemplo: ajuste de un sensor de valor de consigna externo para $\Delta p-v$

Después de escoger entre una de las opciones «Función de entrada analógica AI1» ... «Función de entrada analógica AI4», seleccione la siguiente consulta o ajuste:

Ajuste	Función de entrada de control AI1 ... AI4
Vista general de la entrada analógica	Vista general de los ajustes de esta entrada analógica, por ejemplo: <ul style="list-style-type: none"> • Tipo de uso: Sensor de valor de consigna • Tipo de señal: 2 ...10 V
Configurar entrada analógica	Ajuste del tipo de uso, el tipo de señal y la correspondiente asignación de señales/valores

Tab. 46: Ajuste de entrada analógica AI1 ... AI4

En «Vista general de la entrada analógica» se puede consultar información sobre los ajustes actuales.

En «Configurar entrada analógica» se determina el tipo de uso, el tipo de señal y las asignaciones de señal/valores.

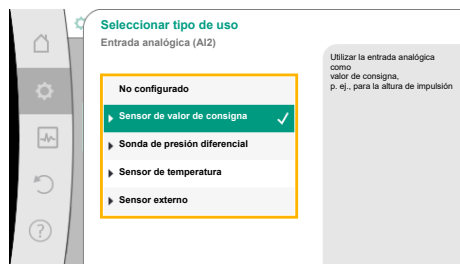


Fig. 68: Diálogo de ajuste del sensor de valor de consigna

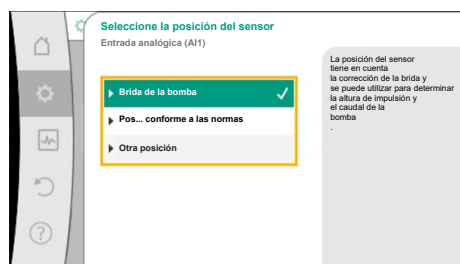


Fig. 69: Seleccione la posición del sensor

Tipo de uso	Función
No configurado	Esta entrada analógica no se utiliza. No se necesitan ajustes.
Sensor de valor de consigna	Utilizar la entrada analógica como valor de consigna. P. ej. para la altura de impulsión.
Sonda de presión diferencial	Utilizar la entrada analógica como entrada del valor real para la sonda de presión diferencial. P. ej., para la regulación del punto más desfavorable.
Sensor de temperatura	Utilizar la entrada analógica como valor real para el sensor de temperatura. P. ej., para el modo de regulación T-const.
Sensor externo	Utilizar la entrada analógica como valor real para el regulador PID.

Tab. 47: Tipos de uso

Se podrá seleccionar entre las siguientes posiciones de sensor:

- **Brida de la bomba:** Los puntos de medición de la presión diferencial están en los orificios en las bridas de la bomba en el lado de impulsión y en el lado de aspiración. Esta posición del sensor tiene en cuenta una corrección de brida.
- **Posición conforme a las normas:** Los puntos de medición de la presión diferencial están en la tubería antes y después de la bomba en el lado de impulsión y en el lado de aspiración distanciados de la bomba. Esta posición del sensor **no** tiene en cuenta una corrección de brida.
- **Otra posición:** Está prevista para la regulación del punto más desfavorable de un punto lejano del sistema. Se podrá conectar una sonda de presión diferencial más para calcular la altura de impulsión y el caudal de la bomba en la brida de la bomba o en la posición conforme a las normas. Esta posición del sensor **no** tiene en cuenta una corrección de brida.

En función del tipo de uso están disponibles los siguientes tipos de señal:

Tipo de uso	tipo de señal
Sensor de valor de consigna	<ul style="list-style-type: none"> • 0 ...10 V, 2 ...10 V • 0 ...20 mA, 4 ...20 mA
Sonda de presión diferencial	<ul style="list-style-type: none"> • 0 ...10 V, 2 ...10 V • 0 ...20 mA, 4 ...20 mA
Sensor de temperatura	<ul style="list-style-type: none"> • PT1000 (solo en AI3 y AI4) • 0 ...10 V, 2 ...10 V • 0 ...20 mA, 4 ...20 mA
Sensor externo	<ul style="list-style-type: none"> • 0 ...10 V, 2 ...10 V • 0 ...20 mA, 4 ...20 mA

Tab. 48: Tipos de señal

Ejemplo de sensor de valor de consigna

Para el tipo de uso «Sensor de valor de consigna» se pueden seleccionar los siguientes tipos de señal:

Tipos de señal del sensor de valor de consigna:

0 ... 10 V: rango de tensión de 0 ...10 V para transferir los valores de consigna.

2 ... 10 V: rango de tensión de 2 ...10 V para transferir los valores de consigna. En caso de tensión por debajo de 2 V, se reconocerá la rotura de cable.

0 ... 20 mA: rango de intensidad de corriente de 0 ...20 mA para transferir los valores de consigna.

4 ... 20 mA: rango de intensidad de corriente de 4 ...20 mA para transferir los valores de consigna. En caso de intensidad de corriente por debajo de 4 mA, se reconocerá la rotura de cable.



AVISO

En la detección de rotura de cable se ajusta un valor de consigna alternativo.

En los tipos de señal «0 ... 10 V» y «0 ... 20 mA» se puede activar opcionalmente una detección de ruptura de cable con umbral parametrizable (véase la configuración del sensor de valor de consigna).

Configuración del sensor de valor de consigna



AVISO

Si se utiliza una señal externa en la entrada analógica como fuente del valor de consigna, el valor de consigna deberá acoplarse en la señal analógica.

El acoplamiento debe realizarse en el menú contextual del editor para el valor de consigna en cuestión.

Suministro eléctrico de 24 V CC en la entrada analógica




AVISO

Una vez que la entrada analógica AI1, AI2, AI3 o AI4 se haya configurado para un tipo de uso y un tipo de señal, estará disponible el suministro eléctrico de 24 V CC.

El uso de una señal externa en la entrada analógica como fuente del valor de consigna requiere el acoplamiento del valor de consigna a la señal analógica:

En el menú  «Ajustes», seleccione

1. «Ajustar el funcionamiento de regulación». En función del modo de regulación seleccionado, el editor de valor de consigna muestra el valor de consigna ajustado (valor de consigna de altura de impulsión $\Delta p-v$, valor de consigna de la temperatura T-c, etc.).
2. Seleccione el editor de valor de consigna y confírmelo pulsando el botón de mando.
3. Pulse la tecla contextual  y seleccione «Valor de consigna de la fuente externa».

Selección de posibles fuentes del valor de consigna:



Fig. 70: Editor de valor de consigna

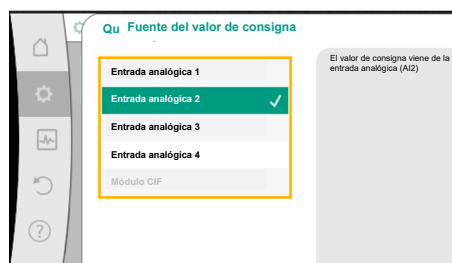


Fig. 71: Fuente del valor de consigna



AVISO

Si se selecciona una entrada analógica como fuente del valor de consigna pero el tipo de uso se ha seleccionado, por ejemplo, como «No configurado» o como entrada de valor real, la bomba mostrará una advertencia de configuración.

El valor alternativo se adopta como valor de consigna.


Se debe seleccionar otra fuente o la fuente debe configurarse como fuente del valor de consigna.



AVISO

Después de seleccionar una de las fuentes externas, el valor de consigna está acoplado a esta fuente externa y ya no se puede modificar ni el editor de valor de consigna ni en la pantalla de inicio.

Este acoplamiento solo se puede volver a anular en el menú contextual del editor de valor de consigna (como se describe anteriormente) o en el menú «Sensor de valor de consigna externo». A continuación, la fuente del valor de consigna deberá volverse a ajustar a «Valor de consigna interno».

El acoplamiento entre fuente externa y valor de consigna se indica en **azul** tanto en la  pantalla de inicio como en el editor de valor de consigna. El LED de estado también se ilumina en azul.

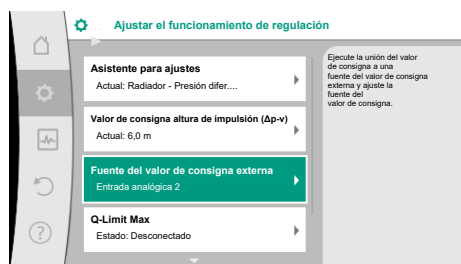


Fig. 72: Fuente del valor de consigna externa

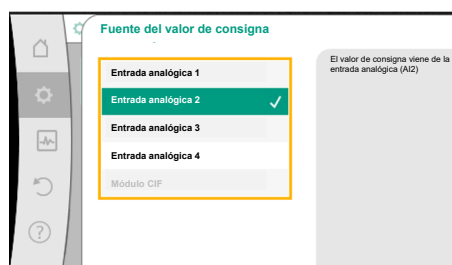


Fig. 73: Fuente del valor de consigna

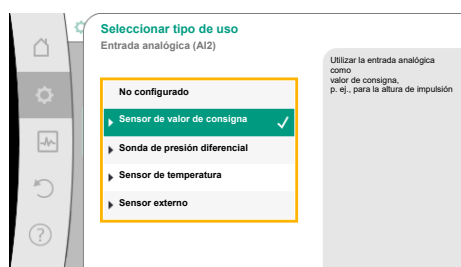


Fig. 74: Diálogo de ajuste

Después de seleccionar una de las fuentes externas, estará disponible el menú «Fuente de valor de consigna externa» para realizar la parametrización de la fuente externa.

Para ello, en el menú  «Ajustes», seleccione lo siguiente:

1. «Ajustar el funcionamiento de regulación»
2. «Fuente de valor de consigna externa»

Posible selección:

Configurar la entrada del valor de consigna

Seleccionar el valor de consigna

Configurar el valor de consigna

Valor de consigna alternativo en caso de rotura de cable

Tab. 49: Configurar la entrada del valor de consigna

En «Seleccionar el valor de consigna» se puede modificar la fuente del valor de consigna.

Si una entrada analógica funciona como fuente, deberá configurarse la fuente del valor de consigna. Para ello, seleccione «Configurar el valor de consigna».

Configurar la entrada del valor de consigna

Seleccionar el valor de consigna

Configurar el valor de consigna

Valor de consigna alternativo en caso de rotura de cable

Tab. 50: Configurar la entrada del valor de consigna

Posible selección de los tipos de uso que se van a ajustar:

Seleccione «Sensor de valor de consigna» como fuente del valor de consigna.



AVISO

Cuando en el menú «Seleccionar tipo de uso» ya se ha ajustado un tipo de uso diferente a «No configurado», compruebe si la entrada analógica ya se está utilizando para otro tipo de uso.

En su caso deberá seleccionarse otra fuente.

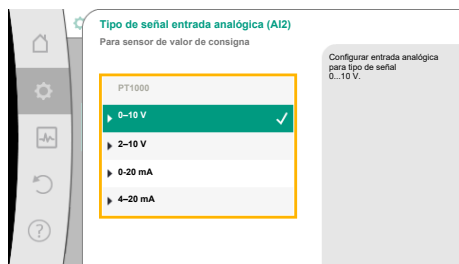


Fig. 75: Tipo de señal

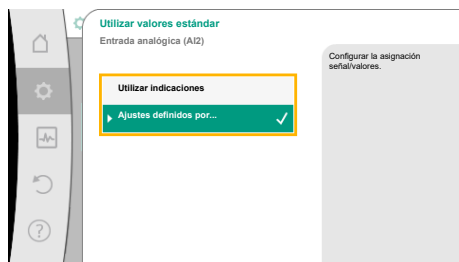


Fig. 76: Utilizar valores estándar

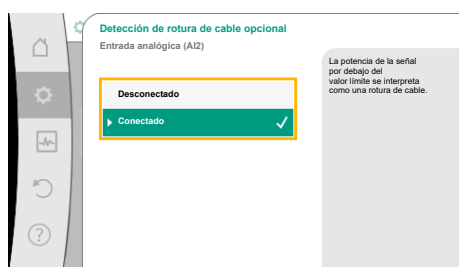


Fig. 77: Detección de rotura de cable opcional

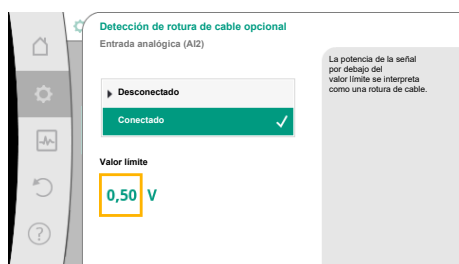


Fig. 78: Valor límite de rotura de cable

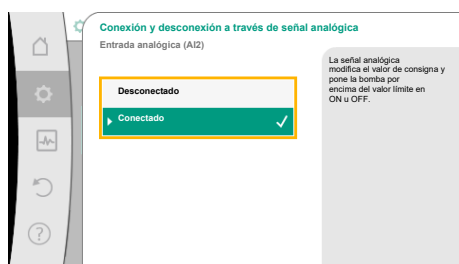


Fig. 79: Conexión y desconexión a través de señal analógica

Después de seleccionar el tipo de uso, seleccione el «Tipo de señal»:

Después de seleccionar el tipo de señal se determina cómo se utilizan los valores estándar:

Con «Utilizar indicaciones» se utilizan los estándares determinados para transferir la señal. A continuación ha finalizado el ajuste de la entrada analógica como sensor de valor de consigna.

APAGADO:	1,0 V
ENCENDIDO:	2,0 V
Mín.:	3,0 V
Máx.:	10,0 V

Tab. 51: Asignación de señal estándar

Con la selección de «Ajuste definido por el usuario» se deben realizar otros ajustes:

En los tipos de señal «0 ... 10 V» y «0 ... 20 mA» se puede activar opcionalmente una detección de ruptura de cable con umbral parametrizable.

Si se ha seleccionado «Desconectado», no se realiza una detección de rotura de cable.

La entrada analógica se comportará conforme a los valores umbrales de la asignación estándar de señal.

Si se ha seleccionado «Conectado», la detección de rotura de cable se realiza únicamente por debajo del valor límite que se ajuste.

Determine el valor límite para la rotura de cable girando el botón de mando y confírmelo pulsando el botón.

En el siguiente paso se determinará si

- la señal analógica modifica solo el valor de consigna.
- la bomba se conecta y desconecta adicionalmente a través de la señal analógica.

Puede realizarse una modificación del valor de consigna a través de señales analógicas sin conectar o desconectar la bomba a través de las señales. En este caso se selecciona «Desconectado».

Si la función «Conexión y desconexión a través de señal analógica» está activada, se deberán determinar los valores límite para la conexión y la desconexión.

A continuación se lleva a cabo la asignación de señal mín./valor y la asignación de señal máx./valor.

Para transferir los valores de señal analógica a los valores de consigna se define ahora la rama de transferencia. Para ello se indican los puntos de apoyo mínimos y máximos de la curva característica y en cada caso se incluyen los valores de consigna correspondientes (asignación de señal mín./valor y asignación de señal máx./valor).



Fig. 80: Valores límite para conexión y desconexión a través de señal analógica

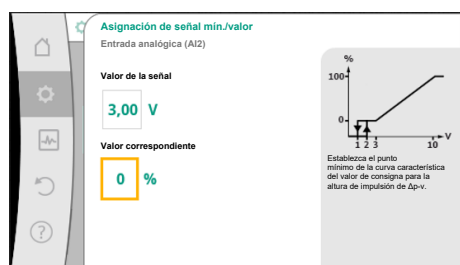


Fig. 81: Asignación de señal mín./valor

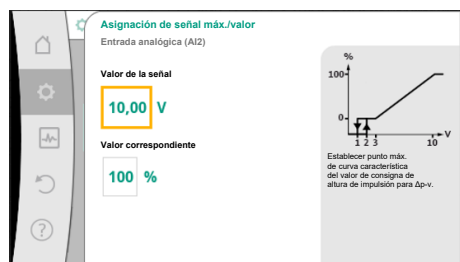


Fig. 82: Asignación de señal máx./valor

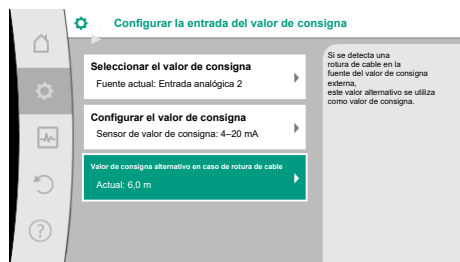


Fig. 83: Valor de consigna alternativo en caso de rotura de cable

El valor de la señal mín. describe el valor inferior de la señal de la rampa de transferencia con el valor correspondiente de 0 %. En este ejemplo, el valor de la señal inferior es 3 V.

El valor de la señal máx. describe el valor superior de la señal de la rampa de transferencia con el valor correspondiente de 100 %. En este ejemplo, el valor de la señal superior es 10 V. Cuando se hayan realizado todas las asignaciones de señal/valor, termina el ajuste de la fuente de valor de consigna analógica ha finalizado.

Se abre un editor para ajustar el valor de consigna alternativo en caso de rotura de cable en si la entrada analógica se ha configurado de forma incorrecta.

Seleccione el valor de consigna alternativo. Este valor de consigna se utiliza en caso de detectar una rotura de cable en la fuente de valor de consigna externa.

Sensor de valor real

La sonda de valor real indica:

- Valores de sensor de temperatura para modos de regulación dependientes de la temperatura:
 - Temperatura constante
 - Temperatura diferencial
 - Temperatura ambiente
- Valores de sensor de temperatura para funciones adicionales dependientes de la temperatura:
 - Medición de cantidades de calor y frío
 - Conmutación automática calefacción/refrigeración
- Valores de sonda de presión diferencial para:
 - Regulación de presión diferencial con registro de valor real de punto desfavorable
- Valores de sensor definidos por el usuario para:
 - Regulador PID

Posibles tipos de señal en la selección de la entrada analógica como entrada de valor real:

Tipos de señal del sensor de valor real:

0 ... 10 V: rango de tensión de 0 ... 10 V para transferir los valores de medición.

2 ... 10 V: rango de tensión de 2 ... 10 V para transferir los valores de medición. En caso de tensión por debajo de 2 V, se reconocerá la rotura de cable.

0 ... 20 mA: rango de intensidad de corriente de 0 ... 20 mA para transferir los valores de medición.

4 ... 20 mA: rango de intensidad de corriente de 4 ... 20 mA para transferir los valores de medición. En caso de intensidad de corriente por debajo de 4 mA, se reconocerá la rotura de cable.

PT1000: la entrada analógica evalúa un sensor de temperatura PT1000.

Configuración del sensor de valor real



AVISO

La selección de la entrada analógica como conexión para un sensor requiere la correspondiente configuración de la entrada analógica.

Primero abra el menú de vista general para ver la configuración actual y el uso de la entrada analógica.

Para ello, en el menú «Ajustes», seleccione

1. «Interfaces externas»
2. «Función de entrada analógica AI1» ... «Función de entrada analógica AI4»
3. «Vista general de la entrada analógica».

Se mostrará el tipo de uso, el tipo de señal y otros valores ajustados para la entrada analógica seleccionada. Para realizar ajustes o modificarlos:

En el menú «Ajustes», seleccione

1. «Interfaces externas»
2. «Función de entrada analógica AI1» ... «Función de entrada analógica AI4»
3. «Configurar entrada analógica».

Seleccione primero el tipo de uso:

Seleccione como entrada de sensor uno de los tipos de uso «Sonda de presión diferencial», «Sensor de temperatura» o «Sensor externo».



Fig. 84: Diálogo de ajuste del sensor de valor real



AVISO

Cuando en el menú «Seleccionar tipo de uso» ya se ha ajustado un tipo de uso diferente a «No configurado», compruebe si la entrada analógica ya se está utilizando para otro tipo de uso.

En su caso deberá seleccionarse otra fuente.

Después de seleccionar un sensor de valor real, seleccione el «Tipo de señal»:

Al seleccionar el tipo de señal «PT1000» han concluido todos los ajustes para la entrada del sensor; el resto de los tipos de señal requieren más ajustes.

Para transferir los valores de señal analógica a los valores reales se define la rampa de transferencia. Para ello se indica el punto de apoyo mínimo y máximo de la curva característica y en cada caso se incluyen los valores reales correspondientes (asignación de señal mín./valor y asignación de señal máx./valor).

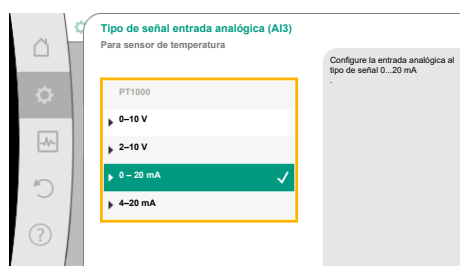


Fig. 85: Tipo de señal



AVISO

Si la entrada analógica está configurada en el tipo de señal PT1000 para un sensor de temperatura, para compensar la resistencia eléctrica en cables de sensor de más de 3 m se puede ajustar un «valor de corrección de temperatura».

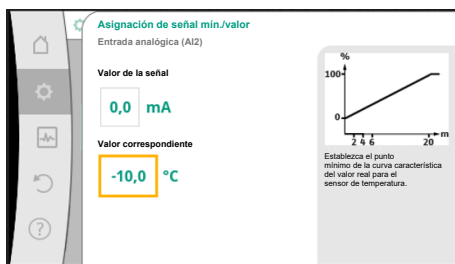


Fig. 86: Asignación de señal mín./valor de sensor de valor real

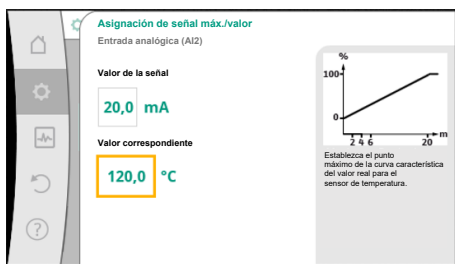


Fig. 87: Asignación de señal máx./valor de sensor de valor real

El valor de la señal mín. describe el valor inferior de la señal de la rampa de transferencia con el valor correspondiente de 0 %. En este ejemplo, corresponde a 0,0 mA a $-10\text{ }^{\circ}\text{C}$.

Introduciendo el punto de apoyo mínimo y máximo de la curva característica se ha concluido la entrada.

El valor de la señal máx. describe el valor superior de la señal de la rampa de transferencia con el valor correspondiente de 100 %. En este ejemplo, corresponde a 20,0 mA a $120\text{ }^{\circ}\text{C}$.



AVISO

Si se ha seleccionado el tipo de señal PT1000, es posible ajustar un valor de corrección de temperatura para la temperatura medida. De este modo se puede compensar la resistencia eléctrica de un cable de sensor largo.

En el menú  «Ajustes», seleccione

1. «Interfaces externas»
2. «Función de entrada analógica AI1» ... «Función de entrada analógica AI4»
3. «Corrección de la temperatura» y ajuste un valor de corrección (offset).



AVISO

Opcionalmente, y para una mejor comprensión de la función del sensor conectado, se puede indicar la posición del sensor. Esta posición ajustada no influye sobre la función ni sobre el uso del sensor.

En el menú  «Ajustes», seleccione

1. «Interfaces externas»
2. «Función de entrada analógica AI1» ... «Función de entrada analógica AI4»
3. «Seleccionar posición del sensor».

Están disponibles las siguientes posiciones:

- Entrada analógica 1
- Entrada analógica 2
- Entrada analógica 3
- Entrada analógica 4
- BMS (gestión técnica centralizada)
- Alimentación
- Retorno
- Circuito primario 1
- Circuito primario 2
- Circuito secundario 1
- Circuito secundario 2
- Acumulador
- Ambiente

13.6 Aplicación y función de la interfaz Wilo Net

Wilo Net es un sistema de bus con el que se pueden comunicar entre sí hasta **21** productos de Wilo (participantes). En este caso, Wilo-Smart Gateway cuenta como un participante.

Aplicación en:

- Bombas dobles, que constan de 2 participantes

- Multi-Flow Adaptation (grupo sobrepresor conectado con bombas secundarias)
- Acceso remoto mediante Wilo-Smart Gateway

Topología de bus:

La topología de bus se compone de varios participantes (bombas y Wilo-Smart Gateway) conectados unos tras otros. Los participantes están unidos entre ellos por medio de un cable común.

A ambos extremos del cable se debe colocar la terminación de bus. Ello se realiza en el menú de la bomba en las dos bombas externas. El resto de los participantes no deben contar con **ninguna** terminación activada.

A todos los participantes de bus se les debe asignar una dirección individual (Wilo Net ID). Esta dirección se ajusta en el menú de la bomba correspondiente.

Para realizar la terminación de las bombas:

En el menú  «Ajustes», seleccione

1. «Interfaces externas»
2. «Ajuste Wilo Net»
3. «Terminación Wilo Net».

Posible selección:

Terminación Wilo Net	Descripción
Conectado	La resistencia de terminación de la bomba se conecta. Si la bomba está conectada al FINAL de la línea de bus eléctrica, debe seleccionarse «Conectado».
Desconectado	La resistencia de terminación de la bomba se desconecta. Si la bomba NO está conectada al final de la línea de bus eléctrica, debe seleccionarse «Desconectado».

Después de realizar la terminación, las bombas tienen asignada una dirección individual Wilo Net.

En el menú  «Ajustes», seleccione

1. «Interfaces externas»
2. «Ajuste Wilo Net»
3. «Dirección Wilo Net» y asigne a cada bomba su propia dirección (1 ... 21).

Ejemplo de bomba doble:

- Cabezal de la bomba izquierdo (I)
 - Terminación Wilo Net: ON
 - Dirección Wilo Net: 1
- Cabezal de la bomba derecho (II)
 - Terminación Wilo Net: ON
 - Dirección Wilo Net: 2

Ejemplo de Multi-Flow Adaptation con cuatro bombas:

- Bomba primaria
 - Terminación Wilo Net: ON
 - Dirección Wilo Net: 1
- Bomba secundaria 1:
 - Terminación Wilo Net: OFF
 - Dirección Wilo Net: 2
- Bomba secundaria 2:
 - Terminación Wilo Net: OFF
 - Dirección Wilo Net: 3
- Bomba secundaria 3:
 - Terminación Wilo Net: ON
 - Dirección Wilo Net: 4



AVISO

Si se integra un sistema Multi-Flow Adaptation de bombas dobles, asegúrese de que un máximo de 5 bombas dobles se puedan comunicar entre sí mediante Wilo Net en la conexión MFA. Además de esta cantidad máxima de 5 bombas dobles, se pueden añadir hasta otras 10 bombas simples a la conexión.



AVISO

Una bomba doble como bomba primaria o bombas dobles como bombas secundarias en conexión a Multi-Flow Adaptation se tienen que configurar primero como tal. Una vez establecido esto, aplicar todos los ajustes de Multi-Flow Adaptation en la pantalla.

Otros ejemplos:

La bomba primaria de un sistema Multi-Flow Adaptation es una bomba doble y el sistema completo debe poderse supervisar de forma remota por medio de una pasarela.

- Bomba doble primaria = 2 participantes (p. ej. ID 1 e ID 2)
- Wilo-Smart Gateway = 1 participante (p. ej. ID 21)

Quedan un máximo de 18 bombas en el lado secundario del sistema MFA (ID 3 ... 20).

En los ajustes Wilo Net se muestra el espacio de direcciones Wilo Net ID de 1 ... 126 como ajustable.

No obstante, para una conexión Wilo Net funcional entre las bombas y los accesorios está disponible únicamente el espacio de direcciones ID 1 ... 21. Por este motivo, se pueden comunicar entre sí un máximo de 21 participantes en Wilo Net.

Los ID elevados hacen que los participantes Wilo Net con ID más elevados no puedan comunicarse correctamente con otros participantes.

La «red de comunicación» Wilo Net más pequeña se compone de 2 participantes (p. ej. en bombas dobles o 2 bombas simples como bomba doble). En la mayoría de los casos, los participantes funcionan con ID 1 e ID 2. No obstante, es posible cualquier otra combinación de los ID 1 ... 21 siempre que ambos ID sean diferentes.

13.7 Ajuste de la interfaz Bluetooth del módulo Wilo-Smart Connect BT

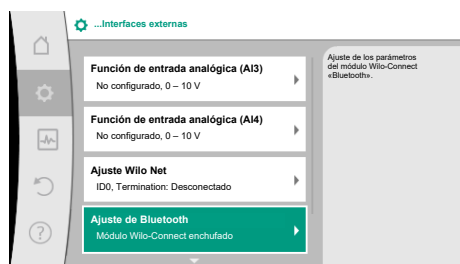


Fig. 88: Ajuste de la interfaz Bluetooth

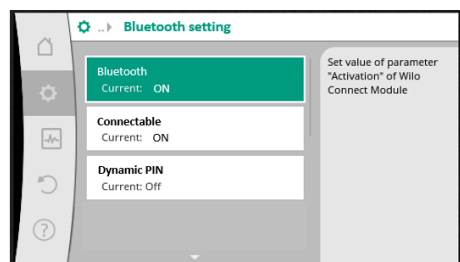


Fig. 89: Interfaz de Bluetooth

Una vez se haya enchufado el módulo Wilo-Smart Connect BT en la interfaz Wilo-Connectivity Interface, en la pantalla aparece el menú «Ajustes - Interfases externas - Ajuste de Bluetooth».

Son posibles los siguientes ajustes (Fig. 89):

- Bluetooth: La señal de Bluetooth del módulo Wilo-Smart Connect BT se puede activar y desactivar.
- Connectable: Está permitido establecer una conexión de Bluetooth entre la bomba y un terminal móvil utilizando la aplicación Wilo-Smart Connect (ON). No está permitido establecer una conexión de Bluetooth entre la bomba y un terminal móvil utilizando la aplicación Wilo-Smart Connect (OFF).
- Dynamic PIN: Si se establece una conexión entre un terminal móvil y la bomba utilizando la aplicación Wilo-Smart Connect, aparece un PIN en la pantalla. Dicho PIN se debe introducir en la aplicación para establecer la conexión.

En «Dynamic PIN» hay 2 PIN disponibles:

- OFF: Cada vez que se establece la conexión se muestran los 4 últimos dígitos del número de serie S/N del módulo Wilo-Smart Connect BT en la pantalla. El número S/N está impreso en la placa de características del módulo Wilo-Smart Connect BT. Esto se denomina «PIN estático».

- ON: Cada vez que se establece la conexión se genera un nuevo PIN dinámico y se muestra en la pantalla.

Si el elemento de menú «Ajuste de Bluetooth» no aparece pese a haber enchufado el módulo Wilo-Smart Connect BT, compruebe el indicador LED del módulo. Analice el error con ayuda de las instrucciones de uso del módulo Wilo-Smart Connect BT.



AVISO

El menú «Bluetooth setting» solo se muestra en inglés.

13.8 Aplicación y función de los módulos CIF

En función del tipo de módulo CIF conectado se muestra el correspondiente menú de ajuste en el menú:



«Ajustes»

1. «Interfaces externas».

Los correspondientes ajustes se describen en la pantalla y en la documentación del módulo CIF.

14 Ajustes del aparato

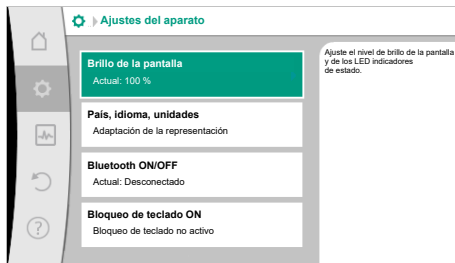


Fig. 90: Ajustes del aparato



En «Ajustes», «Ajuste del aparato», se realizan los ajustes generales.

- Brillo de la pantalla
- País, idioma, unidades
- Bluetooth ON/OFF (esta opción de ajuste solo aparece cuando el módulo Wilo-Smart Connect BT está enchufado)
- Bloqueo de teclado ON
- Información del dispositivo
- Arranque periódico

14.1 Brillo de la pantalla



En «Ajustes»

1. «Ajuste del aparato»
2. «Brillo de la pantalla»

se puede modificar el brillo de la pantalla. El valor de brillo se indica en porcentaje. Un 100 % de brillo corresponde al máximo posible y un 5 % de brillo, al mínimo.

14.2 País, idioma, unidad



En «Ajustes»

1. «Ajuste del aparato»
2. «País, idioma, unidades» se puede ajustar

- el país,
- el idioma y
- las unidades de los valores físicos.

La selección del país preajusta el idioma y las unidades físicas y permite consultar en el sistema de ayuda los datos de contacto correctos del servicio técnico local.

Hay disponibles más de 60 países y 26 idiomas.

Opciones de selección de las unidades:

Unidades	Descripción
m, m ³ /h	Representación de los valores físicos como unidades SI. Excepción: <ul style="list-style-type: none"> • Caudal en m³/h • Altura de impulsión en m
kPa, m ³ /h	Representación de la altura de impulsión en kPa y del caudal en m ³ /h

Unidades	Descripción
kPa, l/s	Representación de la altura de impulsión en kPa y del caudal en l/s
ft, USGPM	Representación de los valores físicos como unidades estadounidenses

Tab. 52: Unidades

**AVISO**

Las unidades están ajustadas de fábrica en m, m³/h.

14.3 Bluetooth ON/OFF

En «Ajustes»

1. «Ajuste del aparato»
2. «Bluetooth ON/OFF»
se puede conectar o desconectar el Bluetooth. Si el Bluetooth está conectado, la bomba se puede conectar a otros dispositivos Bluetooth (p. ej. teléfono móvil con la aplicación de Wilo-Assistant y la función de esta Smart Connect).

**AVISO**

Si el módulo Wilo-Smart Connect BT está enchufado, el Bluetooth está conectado.

14.4 Bloqueo de teclado ON

El bloqueo de teclado evita que personas no autorizadas puedan modificar los parámetros ajustados en la bomba.

En «Ajustes»

1. «Ajuste del aparato»
2. «Bloqueo de teclado ON»
se puede activar el bloqueo de teclado.

Pulsando simultáneamente (> 5 segundos) la tecla volver y la tecla contextual se desactiva el bloqueo de teclado.

**AVISO**

El bloqueo de teclado también puede activarse mediante las entradas digitales DI1 y DI2 (véase el capítulo «Aplicación y función de las entradas de control digitales DI1 y DI2» [► 85]).

Si el bloqueo de teclado se ha activado mediante las entradas digitales DI1 o DI2, la desactivación solo puede llevarse a cabo a través de las entradas digitales. No es posible utilizar una combinación de teclas.

Con el bloqueo de teclado activado se siguen mostrando la pantalla de inicio y las indicaciones de advertencia y de fallo para poder comprobar el estado de la bomba.

El símbolo del candado en la pantalla de inicio indica que el bloqueo de teclado está activo.

14.5 Información del dispositivo

En «Ajustes»

1. «Ajuste del aparato»
2. «Información del dispositivo»
se puede consultar información sobre los nombres de producto, los números de artículo y de serie y las versiones de software y hardware.

14.6 Arranque periódico

Para evitar un bloqueo de la bomba se ajusta en ella un arranque periódico. La bomba arranca después de un intervalo de tiempo ajustado y se vuelve a apagar después de un breve periodo de tiempo.

Requisito:

Para función de arranque periódico no debe cortarse la tensión de red.

ATENCIÓN

Bloqueo de la bomba causado por tiempos de parada largos.

Los tiempos de parada largos pueden causar bloqueos en la bomba. No desactive el arranque periódico.

Las bombas desconectadas mediante control remoto, orden de bus, entrada de control Externo OFF o señal de 0 ... 10 V siguen funcionando brevemente. Se evita un bloqueo tras tiempos de parada largos.

En el menú  «Ajustes», seleccione

1. «Ajustes del aparato»
2. «Arranque periódico»
 - se puede ajustar un intervalo de tiempo de entre 2 h y 72 h para el arranque periódico. (De fábrica: 24 h).
 - se puede conectar y desconectar el arranque periódico.



AVISO

Si se tiene previsto cortar la corriente durante un periodo prolongado, un control externo debe asumir el arranque periódico conectando brevemente la tensión de red.

Para ello, la bomba debe estar conectada en el lado de control antes de cortar la corriente.

15 Diagnóstico y valores de medición

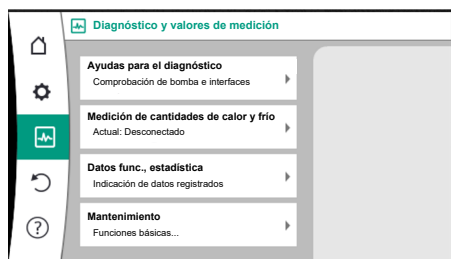


Fig. 91: Diagnóstico y valores de medición

15.1 Ayudas para el diagnóstico

Para ayudar en el análisis de fallos, además de indicaciones de fallo, la bomba ofrece también ayuda adicional:

Las ayudas para el diagnóstico ayudan a diagnosticar los fallos y a realizar el mantenimiento del sistema electrónico y las interfaces. Además de las vistas generales del sistema hidráulico y eléctrico, se muestra información sobre las interfaces y el aparato y los datos de contacto del fabricante.



En el menú «Diagnóstico y valores de medición», seleccione

1. «Ayudas para el diagnóstico».

En el menú «Ayudas para el diagnóstico» encontrará la función para el diagnóstico y el mantenimiento del sistema electrónico y las interfaces:

- Vista general de los datos hidráulicos
- Vista general de los datos eléctricos
- Vista general de las entradas analógicas AI1 ... AI4
- Control forzado SSM/SBM (véase también el capítulo «Puntos de comunicación: ajustes y función» [▶ 82])
- Información del aparato (p. ej. versión del hardware y el software, modelo de bomba, nombre de la bomba, número de serie)
- Datos de contacto de WILO SE

15.2 Medición de cantidades de calor y frío

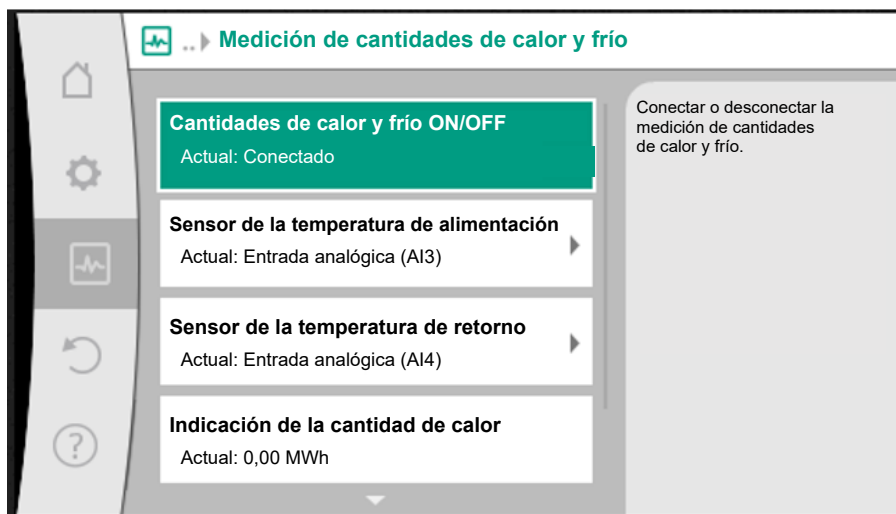


Fig. 92: Registro de cantidades de calor y frío

Las cantidad de calor y frío se miden con el registro de caudal en la bomba y con un registro de temperatura en la alimentación o el retorno.

Para registrar la temperatura debe haber conectados a la bomba 2 sensores de temperatura a través de las entradas analógicas. Deben estar montados en el avance y en el retorno.

En función de la aplicación se registra por separado la cantidad de calor o la cantidad de frío.




AVISO

En la bomba Stratos GIGA2.0, la sonda de presión diferencial para determinar el caudal está configurada de fábrica en AI1.

En la bomba Stratos GIGA2.0 ... R1 se debe haber montado y configurado una sonda de presión diferencial.


Activación de la medición de cantidades de calor y frío

En el menú  «Diagnóstico y valores de medición», seleccione

1. «Medición de cantidades de calor y frío»
2. «Cantidad de calor/frío ON/OFF».


A continuación, ajuste la fuente del sensor y la posición del sensor en los elementos de menú «Sensor de la temperatura de ida» y «Sensor de la temperatura de retorno».

Ajuste de la fuente del sensor en la alimentación

En el menú  «Diagnóstico y valores de medición», seleccione

1. «Medición de cantidades de calor y frío»
2. «Sensor de la temperatura de ida»
3. «Seleccionar la entrada del sensor».

Ajuste de la fuente del sensor en el retorno

En el menú  «Diagnóstico y valores de medición», seleccione

1. «Medición de cantidades de calor y frío»
2. «Sensor de la temperatura de retorno»
3. «Seleccionar la entrada del sensor».

Posible selección de fuentes del sensor:

- Entrada analógica AI1 (equipada con una sonda de presión diferencial)
- Entrada analógica AI2 (solo sensor activo)
- Entrada analógica AI3 (PT1000 o sensor activo)
- Entrada analógica AI4 (PT1000 o sensor activo)
- Módulo CIF

Ajuste de la posición del sensor en la alimentación

1. Seleccione «Medición de cantidades de calor y frío»
2. «Sensor de la temperatura de ida»
3. «Seleccionar la posición del sensor».

Seleccione «Alimentación» o «Retorno» como posición del sensor.

Ajuste de la posición del sensor en el retorno

1. Seleccione «Medición de cantidades de calor y frío»
2. «Sensor de la temperatura de retorno»
3. «Seleccionar la posición del sensor».

Seleccione «Alimentación» o «Retorno» como posición del sensor.

Posible selección de posiciones del sensor:

- Entrada analógica AI2 (solo sensor activo)
- Entrada analógica AI3 (PT1000 o sensor activo)
- Entrada analógica AI4 (PT1000 o sensor activo)
- BMS (gestión técnica centralizada)
- Alimentación
- Retorno
- Circuito primario 1
- Circuito primario 2
- Circuito secundario 1
- Circuito secundario 2
- Ambiente



AVISO

Cuando la medición de cantidades de calor o frío está activada, por medio de este menú se puede consultar la cantidad total de calor o de frío total. Se muestra la potencia calorífica y refrigerante actual. Si lo desea, la cantidad de calor puede restablecerse a 0.



Fig. 93: Indicación de la cantidad de calor



AVISO


El registro de la cantidad de energía para la calefacción o la refrigeración se puede llevar a cabo sin un contador de cantidad de energía adicional. La medición se puede utilizar para la distribución interna de los costes de calefacción y refrigeración o para monitorizar la instalación. Dado que la medición de cantidades de calor y frío no está calibrada, no puede utilizarse como base para la facturación.



AVISO

Para un registro constante de cantidades de calor y frío sin interrumpir el registro de datos, la conexión/desconexión de la bomba debe llevarse a cabo exclusivamente por medio de la entrada digital con EXT. OFF. Al desconectar la tensión de red no se lleva a cabo el registro de datos.

15.3 Datos de funcionamiento/estadísticas

En el menú  «Diagnóstico y valores de medición», seleccione

1. «Datos de funcionamiento, estadística».

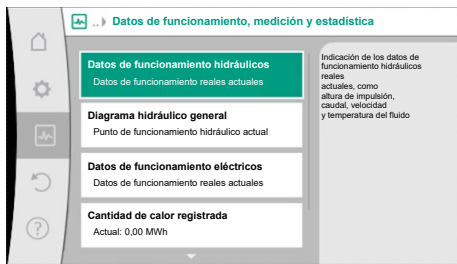


Fig. 94: Datos de funcionamiento, medición y estadística

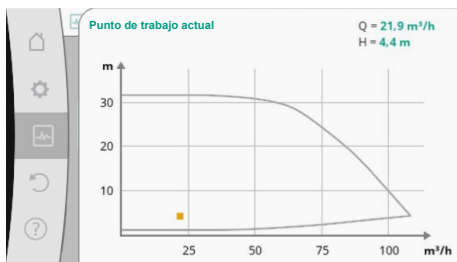


Fig. 95: Punto de trabajo actual

Se mostrarán los siguientes datos de funcionamiento, datos de medición y datos estadísticos:

- Datos de funcionamiento hidráulicos
 - Altura de impulsión real
 - Caudal real
 - Temperatura real del fluido (cuando hay un sensor de temperatura conectado y configurado)
- Diagrama hidráulico general
 - Punto de funcionamiento hidráulico actual
- Datos de funcionamiento eléctricos
 - Tensión de red
 - Consumo de potencia
 - Energía total absorbida
 - Horas de funcionamiento
- Cantidad de calor registrada
 - Cantidad de calor total
 - Cantidad de calor desde el último restablecimiento del contador
 - Potencia calorífica real
 - Temperatura de alimentación real
 - Temperatura de retorno real
 - Caudal real
- Cantidad de frío registrada
 - Cantidad de frío total
 - Cantidad de frío desde el último restablecimiento del contador
 - Potencia frigorífica real
 - Temperatura de alimentación real
 - Temperatura de retorno real
 - Caudal real

Precisión de los datos de funcionamiento mostrados y registrados

Caudal:

El caudal se determina con ayuda de la sonda de presión diferencial conectada.

La precisión de los datos de caudal con agua pura presentan una divergencia aprox. +/-5 % con respecto al punto de funcionamiento.

Si se utiliza una mezcla agua-glicol, la precisión depende de la proporción de la mezcla y se encuentra en un rango de +/-10 %... 50 %.

La precisión de los datos de caudal mejorará si se introducen los valores establecidos a cargo del propietario de viscosidad y densidad. El dato se introducirá en la corrección del fluido.

Temperatura:

Para el registro de la temperatura se deben conectar siempre sensores externos (p. ej. PT1000).

En este caso no podemos aportar datos sobre la precisión, ya que dependen de los siguientes factores:

- Cómo y dónde están montados los sensores de temperatura en la tubería.
- Qué clase de precisión del sensor se ha seleccionado.
- Longitud del cable del sensor.

En función del valor de temperatura, la precisión para la bomba Stratos GIGA2.0 es de hasta +/-2 K.

Registro de cantidades de calor y frío:

Los datos de cantidades de calor y frío se derivan de las temperaturas registradas en la alimentación y el retorno y del caudal. La precisión de las cantidades de calor y frío está sujeta a la precisión del registro de caudal y de temperatura descrito anteriormente. Dicha precisión es de aprox. +/-10 % en el caso del agua pura. En el caso de mezclas agua-glicol, la precisión depende en gran medida de la proporción de la mezcla.

15.4 Mantenimiento



En el menú «Diagnóstico y valores de medición», seleccione

1. «Mantenimiento».

Aquí se mostrarán funciones que también aparecen en parte en otros menús de ajuste. Por motivos relacionados con el mantenimiento, las funciones se agrupan de nuevo en un menú:

- Arranque periódico (véase también el capítulo «Ajustes del aparato» [► 99])
- Funciones básicas (ajustes para el modo de regulación o el manejo manual, véase también el capítulo «Menú de ajuste – Manejo manual» [► 75])
- Ajuste MANUAL (véase también el capítulo «Menú de ajuste – Manejo manual» [► 75])
- Tiempos de rampa
 - Los tiempos de rampa determinan con qué rapidez puede arrancar y detenerse la bomba en caso de modificarse los valores de consigna.
- Corrección de fluido
 - Para calcular mejor el caudal de fluidos viscosos (p. ej., de mezclas de agua-glicol de etileno), se podría corregir el fluido. Seleccione «Encendido» en el menú para indicar en la opción de menú que se muestre la viscosidad y la densidad del fluido. El propietario deberá conocer los valores.

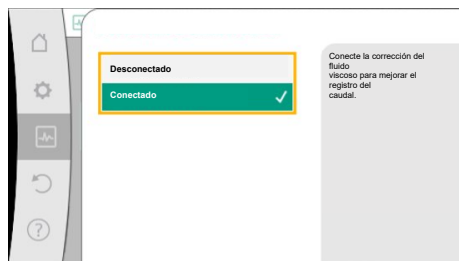


Fig. 96: Corrección de fluido



Fig. 97: Ajuste de viscosidad y densidad

- Reducción de frecuencia PWM automática
 - La función de reducción automática de la frecuencia PWM está disponible en función del modelo. La función está desactivada de fábrica. Si la temperatura ambiente de la bomba es demasiado alta, la bomba reduce la potencia hidráulica de manera independiente. Si la función «Reducción de frecuencia PWM automática» está activada, la frecuencia de conmutación se modifica a partir de una temperatura crítica para poder proporcionar el punto de trabajo hidráulico requerido.



AVISO

Una frecuencia de conmutación modificada puede dar lugar a ruidos de funcionamiento de la bomba más fuertes y/o distintos.

15.5 Almacenamiento de la configuración/almacenamiento de datos

El módulo electrónico dispone de una memoria no volátil para el almacenamiento de la configuración. En caso de corte de corriente, sin importar la duración, se conservarán todos los ajustes y los datos.

Cuando se restablezca la tensión, la bomba seguirá funcionando con los valores de ajuste disponibles antes del corte de corriente.



AVISO

Los datos de funcionamiento registrados se guardan en la memoria de datos no volátil cada 30 min. Si la bomba se desconecta a través de la tensión de red antes de que hayan transcurrido los 30 min, los datos registrados desde el inicio del último periodo de tiempo de 30 min no se guardarán. En ese caso los datos se perderán. Por ello, se recomienda desconectar la bomba únicamente a través de la entrada digital con EXT. OFF.

Durante el tiempo de funcionamiento, la bomba Wilo-Stratos GIGA2.0 puede registrar y guardar una gran cantidad de datos, a los que se añadirá una marca de tiempo:

- Altura de impulsión
- Caudal
- Velocidad
- Temperatura de alimentación y de retorno
- Temperatura del vestíbulo (en caso de regulación según la temperatura de vestíbulo)
- Cantidades de calor y frío
- Consumo de potencia eléctrica
- Tensión eléctrica
- Horas de funcionamiento
- Historial de indicaciones de fallo y de advertencia

Se pueden visualizar los datos del historial según un periodo de tiempo concreto, p. ej. las últimas 4 semanas. De este modo, se puede evaluar el comportamiento hidráulico del circuito hidráulico abastecido o el estado en el que se encuentra la bomba.

Durante un periodo de tiempo sin tensión de red en la bomba, se seguirá marcando el tiempo con ayuda de una batería sustituable.

Para visualizar estos datos se debe haber conectado con la bomba la app Wilo-Smart Connect, mediante Bluetooth o mediante Wilo Net, a través de Wilo-Smart Connect Gateway. A continuación podrán consultarse los datos de la bomba y visualizarse en la app.

16 Restaurar y restablecer



Fig. 98: Restaurar y restablecer

16.1 Puntos de restauración



Fig. 99: Puntos de restauración – Guardar ajustes

16.2 Ajuste de fábrica

En el menú «Restaurar y restablecer» se pueden recuperar los ajustes guardados mediante los puntos de restauración, pero también se restablecerá el ajuste de fábrica de la bomba.

Si la configuración de la bomba ha finalizado, p. ej. en la puesta en marcha, el ajuste realizado puede guardarse. Si mientras tanto se hubieran modificado los ajustes, el ajuste guardado puede recuperarse mediante los puntos de restauración.

Se pueden guardar hasta tres ajustes de bomba diferentes como puntos de restauración. En caso necesario, estos ajustes guardados se pueden restablecer/recuperar a través del menú «Restablecer ajustes».

La bomba se puede restablecer al ajuste de fábrica.

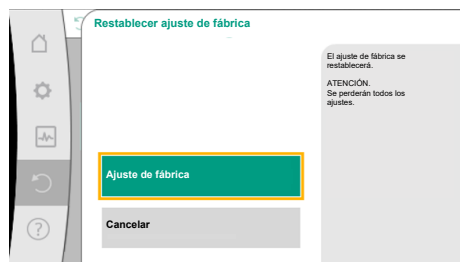


Fig. 100: Ajuste de fábrica

En el menú  «Restaurar y restablecer», seleccione sucesivamente

1. «Ajuste de fábrica»
2. «Restablecer ajuste de fábrica»
3. «Confirmar ajuste de fábrica».



AVISO

Un restablecimiento de los ajustes de la bomba al ajuste de fábrica reemplaza a los ajustes actuales de la bomba.

Ajustes	Stratos GIGA2.0	Stratos GIGA2.0 ... R1
Ajustar el funcionamiento de regulación		
Asistente de ajustes	Radiador: Dynamic Adapt plus	Modo de regulación – n-const
Bomba ON/OFF	Motor encendido	Motor encendido
Funcionamiento con bomba doble		
Conexión de bomba doble	Bomba simple: no conectada Bomba doble: conectada	Bomba simple: no conectada Bomba doble: conectada
Alternancia de bombas dobles	24 h	24 h
Interfaces externas		
Relé SSM		
Función relé SSM	Fallos y advertencias	Fallos y advertencias
Retardo de la activación	5 s	5 s
Retardo del restablecimiento	5 s	5 s
Relé SBM		
Función del relé SBM	Motor en funcionamiento	Motor en funcionamiento
Retardo de la activación	5 s	5 s
Retardo del restablecimiento	5 s	5 s
DI1	configurada como EXT. OFF (con puente del cable)	configurada como EXT. OFF (con puente del cable)
DI2	No configurada	No configurada
AI1	Configurada Tipo de uso: Sonda de presión diferencial Posición del sensor: Brida de la bomba Tipo de señal: 4...20 mA	No configurada
AI2	No configurada	No configurada
AI3	No configurada	No configurada
AI4	No configurada	No configurada
Wilo Net		
Terminación Wilo Net	Conectada	Conectada
Dirección Wilo Net	Bomba doble: Bomba principal: 1 Bomba de reserva: 2 Bomba simple: 126	Bomba doble: Bomba principal: 1 Bomba de reserva: 2 Bomba simple: 126
Ajuste del aparato		
Idioma	Inglés	Inglés

Ajustes	Stratos GIGA2.0	Stratos GIGA2.0 ... R1
Unidades	m, m ³ /h	m, m ³ /h
Arranque periódico	Conectada	Conectada
Intervalo de tiempo del arranque periódico	24 h	24 h
Diagnóstico y valores de medición		
Ayudas para el diagnóstico		
Control forzado SSM (normal, activo, inactivo)	inactivo	inactivo
Control forzado SBM (normal, activo, inactivo)	inactivo	inactivo
Registro de cantidades de calor y frío		
Cantidades de calor y frío on/off	Desconectada	Desconectada
Sensor de la temperatura de alimentación	No configurada	No configurada
Sensor de la temperatura de retorno	No configurada	No configurada
Mantenimiento		
Arranque periódico	Conectada	Conectada
Intervalo de tiempo del arranque periódico	24 h	24 h
Modo de función básica	Funcionamiento de regulación	Funcionamiento de regulación
Corrección de fluido	Desconectado viscosidad 1,002 mm ² /s densidad 998,2 kg/m ³	Desconectado viscosidad 1,002 mm ² /s densidad 998,2 kg/m ³
Tiempo de rampa	0 s	0 s
Reducción de frecuencia PWM automática	Desconectada	Desconectada

Tab. 53: Ajustes de fábrica

17 Ayuda

17.1 Sistema de ayuda

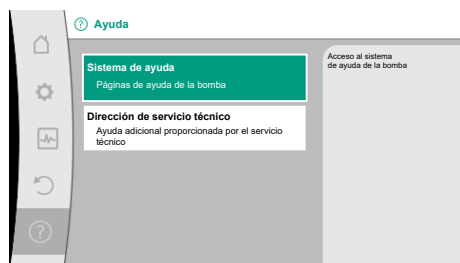
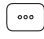



Fig. 101: Sistema de ayuda

17.2 Contacto del servicio técnico

En el menú  «Ayuda»,

1. «Sistema de ayuda»,

encontrará mucha información básica que le ayudará a comprender el producto y sus funciones. Pulsando la tecla contextual  se accede a información adicional sobre los temas mostrados en cada caso. Puede volver a la página de ayuda anterior en cualquier momento pulsando la tecla contextual  y seleccionando «Volver».

En caso de dudas sobre el producto o problemas, podrá acceder a los datos de contacto del servicio de asistencia técnica en

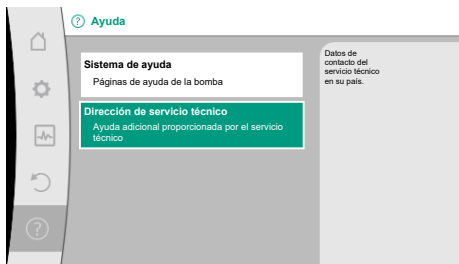


Fig. 102: Dirección de servicio técnico

«Ayuda»

1. «Dirección de servicio técnico»

Los datos de contacto dependen del país que se haya ajustado en el menú «País, idioma, unidades». Se mostrarán siempre direcciones locales en función del país.

18 Averías, causas y solución



ADVERTENCIA

Las averías solamente debe subsanarlas el personal cualificado. Respete las instrucciones de seguridad.

En caso de averías, la gestión de averías sigue teniendo disponible la potencia de bomba y las funcionalidades que aún puedan ejecutarse.

La aparición de una avería, si es posible mecánicamente, se comprueba ininterrumpidamente y, cuando es posible, se establece el modo operativo de emergencia o se restablece el modo de regulación.

El funcionamiento correcto de la bomba se reanuda en cuanto ya no esté activa la causa de la avería. Ejemplo: El módulo electrónico vuelve a estar refrigerado.

Las advertencias de configuración advierten de que una configuración incorrecta o incompleta evita que la bomba ejecute la función deseada.



AVISO

En caso de comportamiento erróneo de la bomba, compruebe que las entradas analógicas y digitales estén configuradas correctamente.

Véanse los detalles en las instrucciones completas en www.wilo.com

Si no se puede subsanar la avería de funcionamiento, contacte con la empresa especializada o bien con el agente de servicio técnico de Wilo o su representante más próximo.

18.1 Averías mecánicas sin indicaciones de fallo

Averías	Causas	Solución
La bomba no funciona o se detiene.	Sujetacables suelto.	El fusible eléctrico está defectuoso.
La bomba no funciona o se detiene.	El fusible eléctrico está defectuoso.	Compruebe los fusibles y sustituya los aquellos que estén defectuosos.
La bomba funciona con potencia reducida.	Válvula de cierre del lado de impulsión estrangulada.	Abra lentamente la válvula de cierre.
La bomba funciona con potencia reducida.	Aire en la tubería de aspiración	Elimine los escapes de las bridas. Purgue la bomba. Sustituya el cierre mecánico si hay escapes visibles.
La bomba emite ruidos.	Cavitación debido a una presión de alimentación insuficiente.	Aumente la presión de alimentación. Tenga en cuenta la presión mínima de entrada de la boca de aspiración. Compruebe la compuerta del lado de aspiración y el filtro y, si es preciso, límpielos.

Averías	Causas	Solución
La bomba emite ruidos.	Un cojinete del motor está dañado.	Encargue al servicio técnico de Wilo o a una empresa especializada la comprobación y, en caso necesario, la reparación de la bomba.

Tab. 54: Averías mecánicas

18.2 Ayudas para el diagnóstico

Para ayudar en el análisis de fallos, además de indicaciones de fallo, la bomba ofrece también ayuda adicional:

Las ayudas para el diagnóstico ayudan a diagnosticar los fallos y a realizar el mantenimiento del sistema electrónico y las interfaces. Además de las vistas generales del sistema hidráulico y eléctrico, se muestra información sobre las interfaces y el aparato y los datos de contacto del fabricante.



En el menú «Diagnóstico y valores de medición», seleccione

- «Ayudas para el diagnóstico».

Opciones de selección:

Ayudas para el diagnóstico	Descripción	Indicación
Vista general de los datos hidráulicos	Vista general de los datos de funcionamiento hidráulicos actuales.	<ul style="list-style-type: none"> • Altura real de impulsión • Caudal real • Velocidad real • Temperatura real del fluido <ul style="list-style-type: none"> • Limitación activa Ejemplo: curva característica de la bomba máx.
Vista general de los datos eléctricos	Vista general de los datos de funcionamiento eléctricos actuales.	<ul style="list-style-type: none"> • Tensión de red • Consumo de potencia • Energía absorbida <ul style="list-style-type: none"> • Limitación activa Ejemplo: curva característica de la bomba máx.
Vista general de la entrada analógica (A11)	Vista general de los ajustes P. ej. tipo de uso, sonda de presión diferencial, tipo de señal 2 ... 10 V	<ul style="list-style-type: none"> • Tipo de uso • Tipo de señal • Función¹⁾
Vista general de la entrada analógica (A12)	P. ej. tipo de uso, sonda de presión diferencial, tipo de señal 4 ... 20 mA para modo de regulación del punto más desfavorable $\Delta p-c$	<ul style="list-style-type: none"> • Tipo de uso • Tipo de señal • Función¹⁾
Vista general de la entrada analógica (A13)	P. ej. tipo de uso, sensor de temperatura, tipo de señal PT1000 para modo de regulación ΔT -const	<ul style="list-style-type: none"> • Tipo de uso • Tipo de señal • Función¹⁾
Vista general de la entrada analógica (A14)	P. ej. tipo de uso, sensor de temperatura, tipo de señal PT1000 para modo de regulación ΔT -const	<ul style="list-style-type: none"> • Tipo de uso • Tipo de señal • Función¹⁾
Control forzado del relé de indicación general de avería (SSM)	Control forzado del relé de indicación general de avería (SSM) para comprobar el estado del relé y su conexión eléctrica.	<ul style="list-style-type: none"> • Normal • Obligación activa • Obligación inactiva²⁾

Ayudas para el diagnóstico	Descripción	Indicación
Control forzado del relé de indicación general de funcionamiento (SBM)	Control forzado del relé de indicación general de funcionamiento (SBM) para comprobar el estado del relé y su conexión eléctrica.	<ul style="list-style-type: none"> • Normal • Obligación activa • Obligación inactiva²⁾
Información del dispositivo	Indicación de información diversa sobre el dispositivo.	<ul style="list-style-type: none"> • Modelo de bomba • Número de artículo • N.º serie • Versión de software • Versión de hardware
Contacto del fabricante	Indicación de los datos de contacto del servicio de asistencia técnica.	<ul style="list-style-type: none"> • Datos de contacto

Tab. 55: Opción de selección de las ayudas para el diagnóstico

¹⁾ Para más información sobre el tipo de uso, el tipo de señal y las funciones, véase el capítulo «Aplicación y función de las entradas analógicas AI1 ... AI 4» [► 89].

²⁾ Véase el capítulo «Control forzado del relé SSM/SBM» [► 85].

18.3 Indicación de fallo

Visualización de una indicación de fallo en la pantalla gráfica

- La indicación de estado se muestra en rojo.
- La indicación de fallo, el código de fallo (E...), la causa y las soluciones se describen en forma de texto.

Si se ha producido un fallo, la bomba no realiza la impulsión. Si durante la comprobación continua la bomba ya no detecta la causa del fallo, la indicación de fallo se elimina y se vuelve a retomar el funcionamiento.

Si hay una indicación de fallo, la pantalla permanece activada de forma continua y el indicador LED verde está apagado.

Código	Fallo	Causa	Soluciones
401	Suministro eléctrico inestable	Suministro eléctrico inestable.	Compruebe la instalación eléctrica.
	Información adicional sobre las causas y las soluciones: Suministro eléctrico demasiado inestable. No es posible mantener el funcionamiento.		
402	Tensión baja	Suministro eléctrico demasiado bajo.	Compruebe la instalación eléctrica.
	Información adicional sobre las causas y las soluciones: No es posible mantener el funcionamiento. Posibles causas: 1. Sobrecarga en la red. 2. La bomba está conectada a un suministro eléctrico incorrecto.		
403	Sobretensión	Suministro eléctrico demasiado alto.	Compruebe la instalación eléctrica.
	Información adicional sobre las causas y las soluciones: No es posible mantener el funcionamiento. Posibles causas: 1. La bomba está conectada a un suministro eléctrico incorrecto.		
404	Bomba bloqueada.	Una influencia mecánica impide el giro del eje de la bomba.	Compruebe que las partes móviles pueden girar libremente en el cuerpo de la bomba y en el motor. Elimine posibles depósitos y cuerpos extraños.
	Información adicional sobre las causas y las soluciones: Además de los posibles depósitos y cuerpos extraños acumulados en el sistema, es posible que el eje de la bomba también se bloquee.		
405	Módulo electrónico sobrecalentado.	Se ha superado la temperatura admisible para el módulo electrónico.	Compruebe que la temperatura ambiente está dentro de los límites admisibles. Mejore la ventilación de la sala.

Código	Fallo	Causa	Soluciones
	Información adicional sobre las causas y las soluciones: Respete la posición de instalación permitida y la distancia mínima de los componentes del sistema y del aislamiento, para garantizar que se disponga de una ventilación suficiente. Mantenga las aletas refrigeradoras sin depósitos.		
406	Motor demasiado caliente.	Se ha superado la temperatura admisible para el motor.	Compruebe que las temperaturas ambiente y de los fluidos están dentro de los límites admisibles. Asegúrese de que el aire circule sin problemas para garantizar la refrigeración del motor.
	Información adicional sobre las causas y las soluciones: Respete la posición de montaje permitida y la distancia mínima de los componentes del sistema y del aislamiento, para garantizar que se disponga de una ventilación suficiente.		
407	La conexión entre el motor y el módulo está interrumpida.	Hay un problema en la conexión eléctrica entre el motor y el módulo.	Compruebe la conexión del motor y el módulo.
	Información adicional sobre las causas y las soluciones: El módulo electrónico se puede desmontar para comprobar los contactos entre el módulo y el motor. Respete las instrucciones de seguridad.		
408	Hay un flujo en la bomba en dirección contraria a la prevista.	Las influencias externas provocan que el flujo se mueva en dirección opuesta al diseño de la bomba.	Compruebe el funcionamiento de la instalación; en caso necesario, monte las válvulas antirretorno.
	Información adicional sobre las causas y las soluciones: Si la bomba recibe un flujo excesivo en dirección opuesta al diseño de la bomba, el motor no puede arrancar.		
409	Actualización incompleta del software.	La actualización del software no ha finalizado.	Es necesario proceder a una nueva actualización de software con un nuevo paquete de software.
	Información adicional sobre las causas y las soluciones: La bomba solo puede funcionar con la actualización de software finalizada.		
410	Sobrecarga en la entrada analógica/digital.	La tensión de la entrada analógica/digital ha sufrido un cortocircuito o sufre una sobrecarga.	Compruebe que no haya cortocircuitos en los cables y consumidores conectados al suministro eléctrico de la entrada analógica/digital.
	Información adicional sobre las causas y las soluciones: Este fallo afecta también negativamente a las entradas binarias. EXT. OFF está activado. La bomba se para. El suministro eléctrico es el mismo para las entradas analógica y digital. En caso de sobretensión, ambas entradas sufren la misma sobrecarga.		
411	Falta fase de red	Falta fase de red	Compruebe la instalación eléctrica.
420	Motor o módulo electrónico defectuoso.	Motor o módulo electrónico defectuoso.	Sustituya el motor y/o el módulo electrónico.
	Información adicional sobre las causas y las soluciones: La bomba no puede determinar cuál de los dos elementos presenta fallos. Póngase en contacto con el servicio técnico.		
421	Módulo electrónico defectuoso.	Módulo electrónico defectuoso.	Sustituya el módulo electrónico.
	Información adicional sobre las causas y las soluciones: póngase en contacto con el servicio técnico.		

Tab. 56: Indicaciones de fallo

18.4 Advertencias

Visualización de una advertencia en la pantalla gráfica:

- La indicación de estado se muestra en amarillo.
- La indicación de advertencia, el código de advertencia (W...), la causa y las soluciones se describen en forma de texto.

Una advertencia indica una limitación en el funcionamiento de la bomba. La bomba continúa con la impulsión en funcionamiento limitado (modo operativo de emergencia). En función de la causa de la advertencia, el modo operativo de emergencia provoca una limitación de la función de regulación e incluso un regreso a una velocidad fija. Si durante la comprobación continua la bomba ya no detecta la causa de la advertencia, la indicación de advertencia se elimina y se vuelve a retomar el funcionamiento.

Si hay una indicación de advertencia, la pantalla permanece activada de forma continua y el indicador LED verde está apagado.

Código	Advertencia	Causa	Soluciones
550	Hay un flujo en la bomba en dirección contraria a la prevista.	Influencias externas provocan que el flujo se mueve en dirección opuesta al diseño de la bomba.	Compruebe la regulación de potencia de las otras bombas, en caso necesario monte válvulas antirretorno.
Información adicional sobre las causas y las soluciones: Si la bomba recibe un flujo excesivo en dirección opuesta al diseño de la bomba, el motor no puede arrancar.			
551	Tensión baja	Suministro eléctrico demasiado bajo. El suministro eléctrico ha caído por debajo del valor límite mínimo.	Compruebe el suministro eléctrico.
Información adicional sobre las causas y las soluciones: La bomba funciona. La tensión baja reduce la potencia que la bomba puede proporcionar. Si la tensión sigue cayendo, no se podrá mantener el funcionamiento en modo reducido.			
552	La bomba recibe un caudal en el sentido del flujo procedente de otra fuente.	Las influencias externas producen un paso en dirección de flujo de la bomba.	Compruebe la regulación de potencia de las otras bombas.
Información adicional sobre las causas y las soluciones: La bomba puede arrancar a pesar del caudal que recibe.			
553	Módulo electrónico defectuoso.	Módulo electrónico defectuoso.	Sustituya el módulo electrónico.
Información adicional sobre las causas y las soluciones: La bomba funciona, pero no puede proporcionar su potencia máxima. Póngase en contacto con el servicio técnico.			
554	Bomba MFA ³¹ no accesible.	Un cabezal de bomba adicional MFA ³¹ ya no reacciona a las solicitudes.	Compruebe la conexión Wilo Net a la bomba adicional o suministro eléctrico de la bomba adicional.
Información adicional sobre las causas y las soluciones: En la vista general MFA ³¹ , comprobación de las bombas marcadas con (!). El suministro está garantizado, se acepta un valor alternativo.			
555/ 557/ 591/ 594	Valor de sensor no plausible en la entrada analógica AI1, AI2, AI3 o bien AI4.	La configuración y la señal detectada provocan que se obtenga un valor del sensor no válido.	Es necesario comprobar la configuración de la entrada y el sensor conectado.
Información adicional sobre las causas y las soluciones: Los valores de sensores erróneos pueden provocar que se activen modos de funcionamiento alternativos, que garanticen la función de la bomba sin tener en cuenta el valor del sensor.			
556/ 558/ 592/ 595	Rotura de cable en la entrada analógica AI1, AI2, AI3 o AI4.	La configuración y la señal detectada provocan que se detecte una rotura del cable.	Es necesario comprobar la configuración de la entrada y el sensor conectado.
Información adicional sobre las causas y las soluciones: La detección de la rotura del cable puede provocar que se activen modos de funcionamiento alternativos, que garanticen el funcionamiento sin el valor externo necesario. En el caso de una bomba doble, si aparece W556 en la pantalla sin sonda de presión diferencial conectada, verifique siempre la conexión de la bomba doble. W571 también está activado. Pero no se mostrará con la misma prioridad que W556. La bomba adicional sin sonda de presión diferencial conectada se interpretará por no estar conectada a la bomba principal como bomba simple. En tal caso, reconocerá la sonda de presión diferencial no conectada como rotura del cable.			
560	Actualización incompleta del software.	La actualización del software no ha finalizado.	Es recomendable proceder a una nueva actualización de software con un nuevo paquete de software.
Información adicional sobre las causas y las soluciones: No se efectuó la actualización del software y la bomba continúa funcionando con la versión anterior del software.			

Código	Advertencia	Causa	Soluciones
561	Sobrecarga (binaria) en la entrada digital.	La tensión de la entrada digital ha sufrido un cortocircuito o sufre una sobrecarga.	Compruebe un posible cortocircuito en cableado y consumidores conectados al suministro eléctrico de la entrada digital.
Información adicional sobre las causas y las soluciones: Las entradas binarias también están afectadas. Las funciones de las entradas binarias no están disponibles.			
562	Sobrecarga (analógica) en la entrada analógica.	La tensión de la entrada analógica ha sufrido un cortocircuito o sufre una sobrecarga.	Compruebe que no haya cortocircuitos en los cables y consumidores conectados al suministro eléctrico de la entrada analógica.
Información adicional sobre las causas y las soluciones: Este problema afecta negativamente a las funciones de las entradas analógicas.			
563	Falta el valor del sensor de la GTC ²⁾ (gestión técnica centralizada).	La fuente del sensor no está configurada correctamente, la configuración de la GTC ²⁾ es incorrecta o se ha interrumpido la comunicación.	Compruebe la configuración y la función de la GTC ²⁾ .
Información adicional sobre las causas y las soluciones: Este problema afecta a las funciones de la regulación. Está activa una función alternativa.			
564	Falta el valor de consigna de la GTC ²⁾ .	La fuente del sensor no está configurada correctamente, la configuración de la GTC ²⁾ es incorrecta o se ha interrumpido la comunicación.	Compruebe la configuración y la función de la GTC ²⁾ .
Información adicional sobre las causas y las soluciones: Este problema afecta a las funciones de la regulación. Está activa una función alternativa.			
565/ 566/ 593/ 596	Señal demasiado intensa en la entrada analógica AI1, AI2, AI3 o bien AI4.	La señal detectada está sensiblemente por encima del máximo esperado.	Compruebe la señal de entrada.
Información adicional sobre las causas y las soluciones: La señal se procesa con el máximo valor.			
569	Fallo de configuración.	Fallo en la configuración de la bomba.	Configure la bomba. Actualización del software recomendada.
Información adicional sobre las causas y las soluciones: La bomba funciona en un modo alternativo.			
570	Módulo electrónico sobrecalentado.	Se ha superado la temperatura admisible para el módulo electrónico.	Compruebe que la temperatura ambiente está dentro de los límites admisibles. Compruebe la aeración del módulo electrónico. Mantenga las aletas refrigeradoras libres de depósitos.
Información adicional sobre las causas y las soluciones: Ante un sobrecalentamiento pronunciado, el módulo electrónico debe detener el funcionamiento de la bomba para evitar daños en los componentes electrónicos.			
571	Conexión de la bomba doble interrumpida.	No es posible establecer la conexión con el otro cabezal de la bomba doble.	Se requiere la verificación de la alimentación eléctrica del cabezal de la bomba doble, del cableado de la conexión y de la configuración.
Información adicional sobre las causas y las soluciones: La función de la bomba está ligeramente afectada. El cabezal del motor cumple la función de bombeo hasta el límite de potencia. Véase también la información adicional al código 582.			
573	Comunicación con unidad de pantalla y control interrumpida.	Comunicación interna con pantalla y unidad de control interrumpida.	Compruebe los contactos del cable plano.

Código	Advertencia	Causa	Soluciones
	<p>Información adicional sobre las causas y las soluciones: La unidad de pantalla y control está conectada por la parte posterior con el sistema electrónico de la bomba por medio de un cable plano.</p>		
574	Comunicación hacia el módulo CIF interrumpida.	Comunicación interna hacia el módulo CIF interrumpida.	Compruebe/limpie los contactos entre el módulo CIF y el módulo electrónico.
	<p>Información adicional sobre las causas y las soluciones: El módulo CIF está conectado con la bomba por medio de cuatro contactos en el compartimento de bornes.</p>		
575	No es posible el control remoto por radiofrecuencia.	El módulo inalámbrico Bluetooth está averiado.	Actualización del software recomendada. Póngase en contacto con el servicio técnico.
	<p>Información adicional sobre las causas y las soluciones: La función de bombeo no sufre limitaciones. Si la actualización de software no es suficiente, póngase en contacto con el servicio técnico.</p>		
578	Unidad de pantalla y manejo defectuosa.	Se ha detectado un error en la unidad de pantalla y control.	Es necesario sustituir la unidad de pantalla y control.
	<p>Información adicional sobre las causas y las soluciones: La unidad de pantalla y control está disponible como repuesto.</p>		
579	Software para unidad de pantalla y manejo, no compatible.	La unidad de pantalla y control no se puede comunicar correctamente con la bomba.	Actualización del software recomendada.
	<p>Información adicional sobre las causas y las soluciones: La función de bombeo no sufre limitaciones. Si la actualización de software no es suficiente, póngase en contacto con el servicio técnico.</p>		
580	Se ha introducido un PIN erróneo demasiadas veces.	Demasiados intentos de conexión con PIN erróneo.	Desconecte el suministro eléctrico de la bomba y vuelva a conectarlo.
	<p>Información adicional sobre las causas y las soluciones: Se ha utilizado un PIN erróneo más de 5 veces. Por motivos de seguridad se impiden más intentos de conexión hasta la reconexión.</p>		
582	Bombas dobles no compatibles.	Cabezal de bomba doble no compatible con esta bomba.	Seleccione/instale un cabezal de bomba doble adecuado.
	<p>Información adicional sobre las causas y las soluciones: La función de bomba doble solo está disponible si se utilizan dos bombas compatibles del mismo tipo. Comprobación de compatibilidad de las versiones de software de ambas parejas de bomba doble. Contacte con el servicio técnico.</p>		
584	Error interno en la unidad de pantalla y manejo. A continuación, se volverá a encender automáticamente la pantalla.		Póngase en contacto con el servicio técnico. Es necesario sustituir la unidad de pantalla y control.
	<p>Información adicional sobre las causas y las soluciones: El error no ha perjudicado el funcionamiento básico de la bomba.</p>		
586	Sobretensión	Suministro eléctrico demasiado alto.	Compruebe el suministro eléctrico.
	<p>Información adicional sobre las causas y las soluciones: La bomba funciona. Si la tensión sigue aumentando, la bomba se desconecta. Una tensión demasiado elevada puede ocasionar desperfectos en la bomba.</p>		
587	Poca batería.	Tensión de la batería insuficiente	Sustituya la batería.
	<p>Información adicional sobre las causas y las soluciones: Mientras la tensión de la batería sea lo suficientemente elevada, la indicación del tiempo será correcta (p. ej. en la medición del calor o en las estadísticas). Si la tensión de la batería es insuficiente, es posible que el registro del tiempo no se pueda mantener. La función de la bomba no se ve afectada.</p>		
588	Ventilador de la electrónica bloqueado, defectuoso o no conectado.	El ventilador de la electrónica no funciona.	Compruebe el cable del ventilador.
	<p>Información adicional sobre las causas y las soluciones: La bomba continúa funcionando, pero no puede proporcionar su potencia máxima.</p>		

Código	Advertencia	Causa	Soluciones
589	Batería vacía	Batería descargada	Para evitar posibles divergencias en el registro de tiempo, sustituya la batería.
Información adicional sobre las causas y las soluciones: Es posible que el registro de tiempo de la bomba sea incorrecto. Es posible que las indicaciones del tiempo, p. ej., en la medición de cantidades de calor/frío, puntos de restauración y datos estadísticos, no sean correctas. Ello no afectará al funcionamiento básico de la bomba.			
590	El tipo de pareja MFA ¹⁾ no es apropiado.	Un cabezal MFA ¹⁾ no tiene el tipo adecuado.	Compruebe el tipo y el software de la bomba adicional.
Información adicional sobre las causas y las soluciones: Para la pareja Multi-Flow Adaptation se facilita un caudal alternativo máximo. Comprobación del cabezal marcado con (!) en la vista general MFA ¹⁾ del menú contextual.			

Tab. 57: Advertencias

¹⁾ MFA = Multi-Flow Adaptation

²⁾ GTC = gestión técnica centralizada

18.5 Advertencias de configuración

Las advertencias de configuración aparecen cuando se ha realizado una configuración incompleta o incorrecta.

Ejemplo:

La función «Regulación de temperatura de vestíbulo» requiere un sensor de temperatura.

La correspondiente fuente no está indicada o no se ha configurado correctamente.

Código	Fallo	Causa	Soluciones
601	La fuente del valor de consigna no se ha configurado de forma adecuada.	Valor de consigna conectado a una fuente no adecuada. La entrada no está configurada adecuadamente.	Configure la fuente o seleccione otra fuente.
La fuente del valor de consigna no se ha configurado correctamente. En el menú contextual se encuentra el enlace a la configuración de la fuente del valor de consigna.			
602	La fuente del valor de consigna no está disponible.	Valor de consigna conectado a un módulo CIF no disponible.	Conecte el módulo CIF. Active el módulo CIF.
La fuente del valor de consigna o el módulo CIF no se han configurado correctamente. El menú contextual dispone de vínculos a la configuración.			
603	Fuente de sensor no configurada adecuadamente.	Sensor 1 conectado a una fuente no adecuada. La entrada no está configurada adecuadamente.	Configure la fuente. Seleccione otra fuente.
La fuente de sensor no se ha configurado correctamente. En el menú contextual se encuentra el enlace a la configuración de la fuente de sensor.			
604	No puede haber la misma fuente de sensor.	Las fuentes de sensor están configuradas para la misma fuente.	Configure una fuente de sensor en otra fuente.
Las fuentes de sensor no están configuradas correctamente. El menú contextual dispone de vínculos a la configuración de las fuentes de sensor.			
606	Fuente de sensor no disponible.	Valor de sensor 1 conectado a un módulo CIF no disponible.	Conecte el módulo CIF. Active el módulo CIF.
La fuente de sensor o el módulo CIF no se han configurado correctamente. El menú contextual dispone de vínculos a la configuración.			
607	Fuente de sensor no configurada adecuadamente.	Sensor 2 conectado a una fuente no adecuada. La entrada no está configurada adecuadamente.	Configure la fuente o seleccione otra fuente.
La fuente de sensor no se ha configurado correctamente. En el menú contextual se encuentra el enlace a la configuración de la fuente de sensor.			
609	Fuente de sensor no disponible.	Valor de sensor 2 conectado a un módulo CIF no disponible.	Conecte el módulo CIF. Active el módulo CIF.
La fuente de sensor o el módulo CIF no se han configurado correctamente. El menú contextual dispone de vínculos a la configuración.			

Código	Fallo	Causa	Soluciones
610	Fuente de sensor no configurada adecuadamente.	Sensor de temperatura de alimentación conectado a una fuente no adecuada. La entrada no está configurada adecuadamente.	Configure la fuente en tipo de uso «Sensor de temperatura» o seleccione otra fuente.
	La fuente de sensor no se ha configurado correctamente. En el menú contextual se encuentra el enlace a la configuración de la fuente de sensor.		
611	No puede haber la misma fuente de sensor.	Las fuentes de sensor del contador de cantidad de calor están configuradas para la misma fuente.	Configure una de las fuentes de sensor para el contador de cantidad de calor en otra fuente.
	Las fuentes de sensor no están configuradas correctamente. El menú contextual dispone de vínculos a la configuración de las fuentes de sensor.		
614	Fuente de sensor no disponible.	Temperatura de alimentación conectada a un módulo CIF no disponible.	Conecte el módulo CIF. Active el módulo CIF.
	La fuente de sensor o el módulo CIF no se han configurado correctamente. El menú contextual dispone de vínculos a la configuración.		
615	Fuente de sensor no configurada adecuadamente.	Sensor de temperatura de retorno conectado a una fuente no adecuada. La entrada no está configurada adecuadamente.	Configure la fuente en tipo de uso «Sensor de temperatura» o seleccione otra fuente.
	La fuente de sensor no se ha configurado correctamente. En el menú contextual se encuentra el enlace a la configuración de la fuente de sensor.		
618	Fuente de sensor no disponible.	Temperatura de retorno conectada a un módulo CIF no disponible.	Conecte el módulo CIF. Active el módulo CIF.
	La fuente de sensor o el módulo CIF no se han configurado correctamente. El menú contextual dispone de vínculos a la configuración.		
619	Fuente de sensor no configurada adecuadamente.	Sensor de temperatura para «Conmutación calentar/refrigerar» conectado a una fuente no adecuada. La entrada no está configurada adecuadamente.	Configure la fuente en tipo de uso «Sensor de temperatura» o seleccione otra fuente.
	La fuente de sensor no se ha configurado correctamente. En el menú contextual se encuentra el enlace a la configuración de la fuente de sensor.		
621	Fuente de sensor no disponible.	Valor de temperatura para «Conmutación calentar/refrigerar» conectado a un módulo CIF no disponible.	Conecte el módulo CIF. Active el módulo CIF.
	La fuente de sensor o el módulo CIF no se han configurado correctamente. El menú contextual dispone de vínculos a la configuración.		
641	La fuente del valor de consigna no se ha configurado de forma adecuada.	Valor de consigna conectado a una fuente no adecuada. La entrada no está configurada adecuadamente.	Configure la fuente o seleccione otra fuente.
	La fuente del valor de consigna para la función de refrigeración no se ha configurado correctamente. En el menú contextual se encuentra el enlace a la configuración de la fuente del valor de consigna.		
642	La fuente del valor de consigna no está disponible.	Valor de consigna conectado a un módulo CIF no disponible.	Conecte el módulo CIF. Active el módulo CIF.
	La fuente del valor de consigna para la función de refrigeración o el módulo CIF no se han configurado correctamente. El menú contextual dispone de vínculos a la configuración.		
643	Fuente de sensor no configurada adecuadamente.	Sensor 1 conectado a una fuente no adecuada. La entrada no está configurada adecuadamente.	Configure la fuente. Seleccione otra fuente.
	La fuente de sensor para la función de refrigeración no se ha configurado correctamente. En el menú contextual se encuentra el enlace a la configuración de la fuente de sensor.		
644	No puede haber la misma fuente de sensor.	Las fuentes de sensor están configuradas para la misma fuente.	Configure una fuente de sensor en otra fuente.
	Las fuentes de sensor para la función de refrigeración no están configuradas correctamente. El menú contextual dispone de vínculos a la configuración de las fuentes de sensor.		

Código	Fallo	Causa	Soluciones
646	Fuente de sensor no disponible.	Valor de sensor conectado a un módulo CIF no disponible.	Conecte el módulo CIF. Active el módulo CIF.
	La fuente de sensor o el módulo CIF no se han configurado correctamente. El menú contextual dispone de vínculos a la configuración.		
647	Fuente de sensor no configurada adecuadamente.	Sensor 2 conectado a una fuente no adecuada. La entrada no está configurada adecuadamente.	Configure la fuente o seleccione otra fuente.
	La fuente de sensor para la función de refrigeración no se ha configurado correctamente. En el menú contextual se encuentra el enlace a la configuración de la fuente de sensor.		
649	Fuente de sensor no disponible.	Valor de sensor 2 conectado a un módulo CIF no disponible.	Conecte el módulo CIF. Active el módulo CIF.
	La fuente de sensor o el módulo CIF no se han configurado correctamente. El menú contextual dispone de vínculos a la configuración.		
650	Sin cabezales de bombas adicionales MFA ¹⁾	Se ha seleccionado MFA ¹⁾ , pero no hay cabezales de bombas adicionales configurados.	Se requiere la configuración de cabezales de bombas adicionales MFA ¹⁾ o seleccionar otra función de regulación.
	MFA ¹⁾ recopila la demanda de los cabezales de bombas adicionales configuradas para realizar el suministro en conjunto. Además, los cabezales de bombas adicionales deben seleccionarse en la configuración MFA ¹⁾ .		
651	Fuente de sensor no configurada adecuadamente.	Sonda de presión diferencial conectada de forma incorrecta. La entrada no está configurada adecuadamente.	Configure el tipo de uso «Sonda de presión diferencial» o seleccione otra fuente.
	La fuente de sensor no se ha configurado correctamente. En el menú contextual se encuentra el enlace a la configuración de la fuente de sensor.		
655	Fuente de sensor no configurada adecuadamente.	Sensor de temperatura del fluido conectado de forma incorrecta. La entrada no está configurada adecuadamente.	Configure el tipo de uso «sensor de temperatura» o seleccione otra fuente.
	La fuente de sensor no se ha configurado correctamente. En el menú contextual se encuentra el enlace a la configuración de la fuente de sensor.		
657	Altura de impulsión/caudal desconocidos	Se requerirán la altura de impulsión o el caudal.	Conecte y configure la sonda de presión diferencial a la bomba.
	La bomba funciona en un modo de funcionamiento alternativo que mantiene el funcionamiento correcto de la bomba.		

Tab. 58: Advertencias de configuración

¹⁾MFA= Multi-Flow Adaptation

19 Mantenimiento

- Trabajos de mantenimiento: El personal especializado debe estar familiarizado con el manejo de los equipos usados y su eliminación.
- Trabajos eléctricos: un electricista cualificado debe realizar los trabajos eléctricos.
- Trabajos de montaje/desmontaje: El personal especializado debe tener formación sobre el manejo de las herramientas necesarias y los materiales de fijación requeridos.

Se recomienda que el mantenimiento y la comprobación de la bomba los realice el servicio técnico de Wilo.



PELIGRO

Riesgo de lesiones mortales por corriente eléctrica.

Un comportamiento indebido durante los trabajos eléctricos puede provocar la muerte por electrocución.

- Encomiende únicamente los trabajos en aparatos eléctricos a un electricista especializado.
- Antes de realizar cualquier trabajo, conmute el grupo para que esté exento de tensiones y asegúrelo contra reconexión.
- Solo un electricista especializado puede reparar los daños en el cable de conexión de la bomba.
- No hurgue nunca en las aberturas del motor o del módulo electrónico ni introduzca objetos en ellas.
- Tenga en cuenta las instrucciones de instalación y funcionamiento de la bomba, la regulación de nivel y otros accesorios.
- Tras finalizar los trabajos, monte de nuevo los dispositivos de protección desmontados previamente, por ejemplo la tapa o las cubiertas de los acoplamientos.



PELIGRO

A la hora de proceder al desmontaje, el rotor de imán permanente del interior de la bomba puede conllevar peligro de muerte para personas con implantes médicos (p. ej. marcapasos).

- Respete las normas generales de comportamiento que se aplican al manejar dispositivos eléctricos.
- No abra el motor.
- El montaje y desmontaje del rotor solo puede efectuarlos el servicio técnico de Wilo. Las personas que llevan marcapasos **no** pueden realizar tales trabajos.



AVISO

Los imanes del interior del motor **no** suponen un peligro, siempre y cuando el motor esté completamente montado. Por lo tanto, las personas con marcapasos pueden acercarse a una bomba Stratos GIGA2.0 sin limitaciones.



ADVERTENCIA

Lesiones personales por fuerzas magnéticas potentes.

La apertura del motor provoca elevadas fuerzas magnéticas que surgen de forma repentina. Estas pueden causar cortes, aplastamientos y contusiones graves.

- No abra el motor.
- El montaje y desmontaje de la brida del motor y de la placa del cojinete para trabajos de mantenimiento y reparación solo lo puede llevar a cabo el servicio técnico de Wilo.



PELIGRO

Riesgo de lesiones mortales por electrocución. Funcionamiento con turbinas o con generador en caso de que circule fluido por la bomba.

Incluso sin módulo electrónico (sin conexión eléctrica) puede existir una tensión peligrosa en los contactos del motor.

- Compruebe que no haya tensión y cubra o limite las piezas cercanas que se encuentren bajo tensión.
- Cierre los dispositivos de corte situados delante y detrás de la bomba.



PELIGRO

Riesgo de lesiones mortales por módulo electrónico sin montar.

En los contactos del motor puede existir una tensión que potencialmente mortal.

El funcionamiento normal de la bomba solo está permitido con el módulo electrónico montado.

- No conecte ni ponga en funcionamiento nunca la bomba sin haber montado el módulo electrónico.



PELIGRO

Riesgo de lesiones mortales por caída de piezas.

La bomba o partes de esta pueden tener un peso propio muy elevado. La caída de piezas puede producir cortes, magulladuras, contusiones o golpes que pueden provocar incluso la muerte.

- Emplee siempre equipos de elevación apropiados y asegure las piezas para que no se caigan.
- No se sitúe nunca debajo de cargas suspendidas.
- Durante el almacenamiento y el transporte, así como antes de las tareas de instalación y montaje, compruebe que la ubicación y la posición de la bomba sean seguras.



PELIGRO

Riesgo de lesiones mortales debido a herramientas que salgan despedidas.

Las herramientas utilizadas durante los trabajos de mantenimiento en el eje del motor pueden salir despedidas al entrar en contacto con las piezas en rotación y causar lesiones mortales.

- Las herramientas utilizadas durante los trabajos de mantenimiento deben retirarse por completo antes de la puesta en marcha de la bomba.



ADVERTENCIA

Existe peligro de quemaduras o de adherencia al tocar la bomba o instalación.

En función del estado de funcionamiento de la bomba y de la instalación (temperatura del fluido), la bomba puede alcanzar temperaturas extremas.

- Mantenga la distancia durante el funcionamiento.
- Deje que la instalación y la bomba se enfríen a temperatura ambiente.
- En todos los trabajos debe utilizarse ropa protectora, guantes de seguridad y gafas protectoras.

19.1 Ventilación

Tras los trabajos de mantenimiento, montar de nuevo la cubierta del ventilador con los tornillos previstos de modo que se garantice una refrigeración suficiente del motor y del módulo electrónico.

La ventilación de la carcasa del motor y del módulo electrónico debe controlarse con regularidad. La suciedad perjudica la refrigeración del motor. Si fuera necesario, quite la suciedad y restablezca la ventilación sin obstáculos.

19.2 Trabajos de mantenimiento



PELIGRO

Riesgo de lesiones mortales por caída de piezas.

La caída de la bomba o de componentes por separado puede causar lesiones mortales.

- Asegure ante posibles caídas, con los medios de suspensión de cargas pertinentes, los componentes de la bomba al desempeñar las tareas de instalación.



PELIGRO

Riesgo de lesiones mortales por electrocución.

Compruebe que no haya tensión y cubra o limite las piezas cercanas que se encuentren bajo tensión.

19.2.1 Sustitución del cierre mecánico

Durante el tiempo de rodaje pueden producirse fugas mínimas. Incluso durante el funcionamiento normal de la bomba es común que haya un escape leve de algunas gotas.

Se requiere un control visual regular. En caso de que hubiera un escape fácilmente detectable, es necesario sustituir las juntas.

Encontrará más información en la guía de planificación de Wilo para bombas de rotor seco. Wilo ofrece un juego de reparación que incluye las piezas necesarias para una sustitución.



AVISO

Los imanes del interior del motor no suponen ningún peligro para las personas con marcapasos, siempre y cuando no se abra el motor ni se desmonte el rotor. Se puede sustituir el cierre mecánico sin peligro.

Desmontaje:



ADVERTENCIA

Peligro de escaldaduras

En caso de temperaturas del fluido y presiones del sistema elevados, deje enfriar la bomba previamente y despresurice el sistema.

1. Encienda el sistema sin tensión y asegúrelo contra reconexiones no autorizadas.
2. Cierre los dispositivos de corte situados delante y detrás de la bomba.
3. Compruebe que no haya tensión.
4. Conecte a tierra y cortocircuite la zona de trabajo.
5. Suelte los tornillos del módulo electrónico (Fig. I, Pos. 3) y retire la parte superior del módulo electrónico (Fig. I, Pos. 2).
6. Desemborne el cable de alimentación eléctrica. Si está presente, retire el cable de la sonda de presión diferencial del módulo electrónico o del enchufe de la sonda de presión diferencial.
7. Despresurice la bomba abriendo la válvula de ventilación (Fig. I, Pos. 28).



AVISO

Se recomienda desmontar el módulo antes de desmontar el juego de introducción para manejarlo mejor. (Véase el capítulo «Sustitución del módulo electrónico» [► 127]).

8. Deje 2 argollas de transporte (Fig. I, Pos. 30) en la brida del motor.
9. Fije el juego de introducción a las argollas de transporte con equipos de elevación adecuados a modo de protección (Fig. 6).
10. Afloje los tornillos (Fig. I/III/IV, Pos. 29) y retírelos.
 - ⇒ Se recomienda utilizar 2 pernos de montaje (accesorios) en lugar de 2 tornillos (Fig. I/III/IV, Pos. 29). Los pernos de montaje se enroscan a través del orificio de la linterna en diagonal los unos con respecto a los otros en la carcasa de la bomba (Fig. I, Pos. 24). Los pernos de montaje facilitan el desmontaje seguro del juego de introducción, así como el montaje posterior sin que el rodete resulte dañado.



AVISO

Al fijar los equipos de elevación, evite que las piezas de material sintético, tales como la rueda del ventilador y la parte superior del módulo, resulten dañadas.

11. Afloje el tornillo (Fig. I/III, Pos. 10, Fig. II/IV, Pos. 29) que sostiene la chapa de sujeción de la sonda de presión diferencial. Deje a un lado la sonda de presión diferencial (Fig. I, Pos. 8) con la chapa de sujeción y déjela suspendida en los conductos de medición de la presión (Fig. I, Pos. 7). Desemborne el cable de conexión de la sonda de presión diferencial del módulo electrónico o desconéctelo y desenchúfelo.
12. Para el modelo de bomba (Fig. III, IV), afloje los tornillos Pos. 29. Use los 2 taladros roscados situados al lado (Fig. 103, Pos. 1) y los tornillos a cargo del propietario adecuados (p. ej., M10 x 25 mm). Extraiga el juego de introducción de la carcasa de la bomba. Para el modelo de bomba (Fig. I y Fig. II), use los 2 taladros roscados M10 (véase la Fig. 104) y los tornillos propuestos a cargo del propietario (p. ej., M10 x 20 mm). Para su expulsión se pueden usar adicionalmente las ranuras (Fig. 104, Pos. 2). Use para ello, p. ej., 2 destornilladores a modo de palanca. Tras un primer movimiento de expulsión de aprox. 15 mm, el juego de introducción se libera de la carcasa de la bomba.

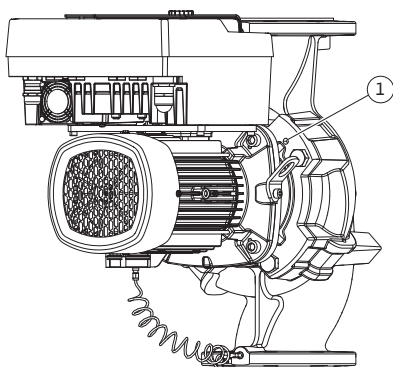


Fig. 103: Expulsión del juego de introducción mediante los taladros roscados



AVISO

Para evitar un posible vuelco, en su caso el juego de introducción debe sujetarse con un equipo de elevación adecuado. Esto ocurre principalmente cuando no se utilizan pernos de montaje.

13. Afloje los 2 tornillos imperdibles de la chapa de protección (Fig. I y Fig. III, Pos. 27) y retírela.
 - ⇒ **Ejecución con rodete de material sintético y unión cónica (Fig. I y Fig. II)**

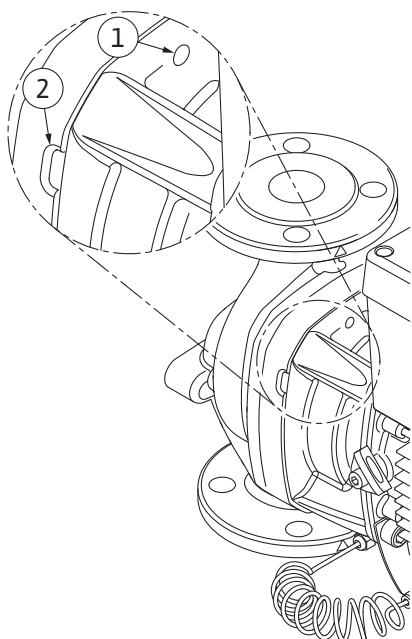


Fig. 104: Taladros roscados y ranuras para expulsar el juego de introducción de la carcasa de la bomba

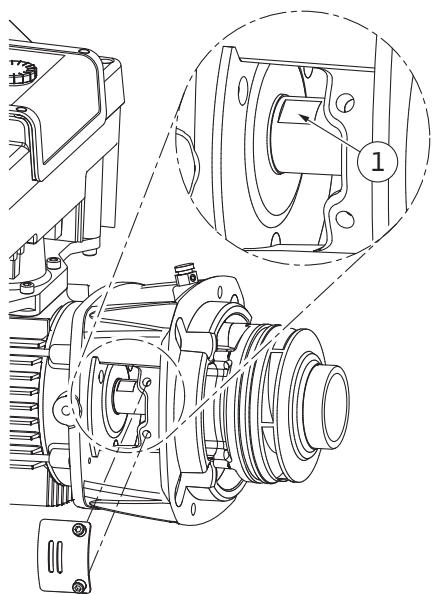


Fig. 105: Planos de llave en el eje

14. Introduzca una llave de boca fija (ancho de boca de 22 mm) en la ventanilla de la linterna y sujete el eje por los planos de llave (Fig. 105, Pos. 1). Desenrosque la tuerca del rodete (Fig. I, Pos. 22). El rodete (Fig. I, Pos. 21) se retira automáticamente del eje.
15. Desmonte la arandela de compensación (Fig. I, Pos.20).
⇒ **Ejecución con rodete de fundición y unión de chaveta (Fig. III)**
16. Afloje la tuerca del rodete (Fig. III, Pos. 22). Retire la arandela de resorte de debajo (Fig. III, Pos. 23) y extraiga el rodete (Fig. III, Pos. 21) del eje de la bomba. Desmonte la chaveta (Fig. III, Pos. 37).
⇒ **Al respecto del rodete de material sintético y del rodete de función (Fig. I/II/III) se tendrá en cuenta lo siguiente:**
17. Según el modelo de bomba, afloje los tornillos (Fig. I y Fig. III, Pos. 10) y los tornillos (Fig. II, Pos. 10b) o Fig. III, Pos. 10a.
18. Afloje la linterna del centrado del motor y retírela del eje. Al hacerlo también se retiran el cierre mecánico (Fig. I Pos. 25) y el anillo distanciador (Fig. I, Pos. 20). Evite que la linterna se ladee.
19. Presione el anillo estático (Fig. I, Pos. 26) del cierre mecánico para que salga de su asiento en la linterna.
20. Limpie cuidadosamente las superficies de contacto del eje y de la linterna.
⇒ **Ejecución con rodete de fundición y unión de chaveta (Fig. IV)**
21. Afloje la tuerca del rodete (Fig. IV, Pos. 22). Retire las arandelas de debajo (Fig. IV, Pos. 23) y extraiga el rodete (Fig. IV, Pos. 21) del eje de la bomba. Desmonte la chaveta (Fig. IV,, Pos. 37).
22. Retire el cierre mecánico (Fig. IV, Pos. 25) y el anillo distanciador (Fig. IV, Pos. 20).
23. Extraiga el anillo estático (Fig. IV, Pos. 26) del cierre mecánico para que salga de su asiento en la linterna.
24. Limpie cuidadosamente las superficies de contacto del eje y de la linterna.

Instalación



AVISO

En los siguientes trabajos, tenga en cuenta el par de apriete prescrito para cada tipo de rosca (tabla «Pares de apriete» [► 31]).

Los elastómeros (junta tórica, cierre mecánico del fuelle) son fáciles de montar con «agua de baja tensión» (p. ej. mezcla de agua y detergente).

1. Limpie las superficies de apoyo de la brida y las superficies de centraje de la carcasa de la bomba, la linterna y, si fuera necesario, la brida del motor para garantizar la correcta posición de las piezas.
2. Coloque un nuevo anillo estático en la linterna. En la ejecución con linterna por separado (conforme a las Fig. I/II/III), desplace la linterna cuidadosamente por el eje y colóquela en la posición anterior o en una nueva posición deseada en ángulo con respecto a la brida del motor. Al hacerlo, tenga en cuenta las posiciones de instalación admisibles de los componentes (véase el capítulo «Posiciones de instalación admisibles y modificación de la disposición de los componentes antes de la instalación» [► 26]).

ATENCIÓN

Daños por un manejo incorrecto.

El rodete se fija con una tuerca especial cuyo montaje requiere un procedimiento determinado que aparece descrito más abajo. Si no se cumplen las indicaciones de montaje existe el peligro de girar en exceso la rosca y de poner el peligro la función de impulsión. La retirada de las piezas dañadas puede entonces requerir un gran esfuerzo y provocar daños en el eje.

Para cualquier montaje, unte ambas roscas de la tuerca del rodete con pasta para roscas. Dicha pasta para roscas debe ser adecuada para aceros inoxidables y para la temperatura de funcionamiento admisible de la bomba, p. ej. Molykote P37. El montaje en seco puede provocar el agarrotamiento (sellado en frío) de la rosca y hacer imposible un desmontaje posterior.

⇒ Ejecución con rodete de material sintético y unión cónica (Fig. I y Fig. II)

3. Introduzca una llave de boca fija (ancho de boca de 22 mm) en la ventanilla de la linterna y sujete el eje por los planos de llave (Fig. 105, Pos. 1).
4. Apriete hasta el tope la tuerca del rodete en el buje del mismo.
5. Enrosque el rodete junto con la tuerca del rodete a mano en el eje. Al hacerlo, **no** modifique la posición alcanzada en el paso anterior. No fije nunca el rodete con una herramienta.
6. Sujete el rodete con la mano y afloje la tuerca del mismo aprox. 2 vueltas.
7. Vuelva a desatornillar el rodete con su tuerca en el eje hasta que aumente la resistencia a la fricción. Al hacerlo, **no** modifique la posición alcanzada en el paso anterior.
8. Sujete el eje con una llave de boca fija (ancho de boca de 22 mm) y apriete la tuerca del rodete con el par de apriete prescrito (véase la tabla «Par de apriete» [► 31]). La tuerca (Fig. 106, Pos. 1) debe quedar enrasada con el extremo del eje (Fig. 106, Pos. 2) con un margen de tolerancia de aprox. $\pm 0,5$ mm. Si no es así, afloje la tuerca y repita los pasos 4 ... 8.
9. Retire la llave de boca y vuelva a montar la chapa de protección (Fig. I, Pos. 27).

⇒ Ejecución con rodete de fundición y unión de chaveta (Fig. III y Fig. IV)

10. Introduzca una llave de boca fija (ancho de boca de 32 mm) en la ventanilla de la linterna (Fig. IV, Pos. 38) y sujete el eje por los planos de llave (Fig. 105, Pos. 1). Monte el rodete con la/s arandela/s y la tuerca. Apriete la tuerca. Evite que el cierre mecánico resulte dañado debido a la inclinación.
11. Limpie la ranura de la linterna y coloque la nueva junta tórica (Fig. III, Pos. 19).
12. Fije el juego de introducción a las argollas de transporte con equipos de elevación adecuados a modo de protección. Al hacerlo evite que las piezas de material sintético tales como la rueda del ventilador y la parte superior del módulo electrónico resulten dañadas.

⇒ Al respecto del rodete de material sintético y del rodete de función se tendrá en cuenta lo siguiente:

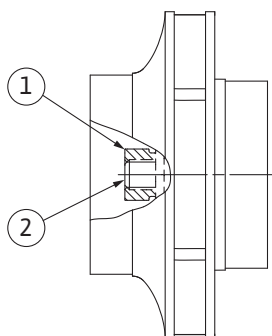


Fig. 106: Posición correcta de la tuerca del rodete tras el montaje

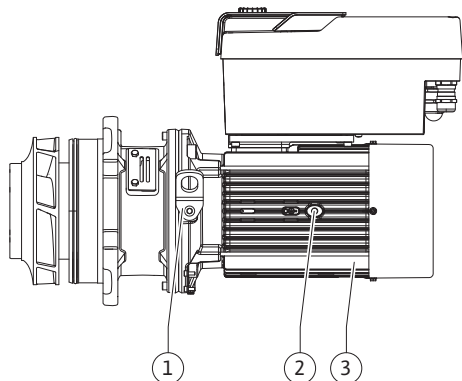


Fig. 107: Juego de introducción

13. Inserte el juego de introducción (véase la Fig. 107) en la carcasa de la bomba en la posición anterior o en otra posición deseada en ángulo. Al hacerlo, tenga en cuenta las posiciones de instalación admisibles de los componentes (véase el capítulo «Posiciones de instalación admisibles y modificación de la disposición de los componentes antes de la instalación» [► 26]).
14. Se recomienda usar pernos de montaje (véase el capítulo «Accesorios» [► 21]). Una vez la guía de la linterna haya quedado sujeta de forma perceptible (aprox. 15 mm antes de la posición final) ya no existe peligro de vuelco o de ladeo. Después de asegurar el juego de introducción con al menos un tornillo (Fig. I/III, Pos. 10 o Fig. III/IV, Pos. 29), se pueden retirar los medios de fijación de las argollas de transporte.
15. Enrosque los tornillos (Fig. I/III, Pos. 10 o Fig. III/IV, Pos. 29), pero no los apriete del todo. Al hacerlo se aprieta el juego de introducción en la carcasa de la bomba.

ATENCIÓN

Daños por un manejo incorrecto.

Al enroscar los tornillos compruebe la capacidad de giro del eje realizando un pequeño giro en la rueda del ventilador. Si el eje se mueve con dificultad, apriete los tornillos en cruz de forma alterna.

16. Si los tornillos se han retirado (Fig. I, Pos. 4) del módulo electrónico, vuelva a enroscarlos. Aprisione la chapa de sujeción (Fig. I, Pos. 13) de la sonda de presión diferencial debajo de una de las cabezas de tornillo (Fig. I/III, Pos. 10 o Fig. II/IV, Pos. 29) en el lado opuesto al módulo electrónico. Apriete los tornillos (Fig. I/III, Pos. 10 o Fig. III/IV, Pos. 29) por completo.
17. Vuelva a colocar en la brida del motor las argollas de transporte (Fig. I, Pos. 30) retiradas de la carcasa del motor en el paso 7 del apartado «Desmontaje».



AVISO

Tenga en cuenta las medidas para la puesta en marcha (véase el capítulo «Puesta en marcha» [► 49]).

18. Emborne de nuevo los cables de conexión de la sonda de presión diferencial y del cable de alimentación eléctrica.
19. Vuelva a montar la parte superior del módulo electrónico y apriete los tornillos.
20. Abra los dispositivos de corte situados delante y detrás de la bomba.
21. Vuelva a conectar el fusible.

19.2.2 Sustitución del motor/accionamiento

Los ruidos producidos por los cojinetes y las vibraciones anormales indican un desgaste de los cojinetes. Después se cambiarán el cojinete o el motor. El cambio del accionamiento solo debe realizarlo el servicio técnico de Wilo.



AVISO

La ejecución de la bomba según la Fig. IV es distinta a otras ejecuciones con linterna por separado del motor con linterna integrada. Los pasos 14 ... 24 del capítulo «Sustitución del cierre mecánico» no se tendrán en cuenta para el desmontaje.



PELIGRO

Riesgo de lesiones mortales por electrocución. Funcionamiento con turbinas o con generador en caso de que circule fluido por la bomba.

Incluso sin módulo electrónico (sin conexión eléctrica) puede existir una tensión peligrosa en los contactos del motor.

- Compruebe que no haya tensión y cubra o limite las piezas cercanas que se encuentren bajo tensión.
- Cierre los dispositivos de corte situados delante y detrás de la bomba.



ADVERTENCIA

Lesiones personales por fuerzas magnéticas potentes.

La apertura del motor provoca elevadas fuerzas magnéticas que surgen de forma repentina. Estas pueden causar cortes, aplastamientos y contusiones graves.

- No abra el motor.
- El montaje y desmontaje de la brida del motor y de la placa del cojinete para trabajos de mantenimiento y reparación solo lo puede llevar a cabo el servicio técnico de Wilo.



AVISO

Los imanes del interior del motor no suponen ningún peligro para las personas con marcapasos, siempre y cuando no se abra el motor ni se desmonte el rotor. Se puede sustituir el motor o accionamiento sin peligro.

Desmontaje

1. Para el desmontaje del motor, ejecute los pasos 1 ... 21 indicados en el capítulo «Sustitución del cierre mecánico». (Al elevar el motor por separado, las argollas de transporte de la Fig. I, Pos. 14a podrían desplazarse a la Pos. 14b).



AVISO

Si la carcasa del motor no tiene taladros roscados (Fig. II/III, Pos. 14b) no se requiere desplazar las argollas de transporte.

2. Para el montaje del accionamiento, ejecute los pasos 1 ... 21 indicados en el capítulo «Sustitución del cierre mecánico».

Instalación

1. Limpie las superficies de apoyo de la brida y las superficies de centrado de la carcasa de la bomba, la linterna y la brida del motor para garantizar la correcta posición de las piezas.
2. Antes de montar el módulo electrónico, monte la nueva junta tórica (Fig. I, Pos. 31) sobre el conector que hay entre el propio módulo (Fig. I, Pos. 1) y el adaptador del motor (Fig. I, Pos. 11).
3. Inserte el módulo electrónico en la conexión del nuevo motor y fíjelo con tornillos (Fig. I, Pos. 4).



AVISO

En el montaje, el módulo electrónico debe insertarse hasta el tope.

4. Para el montaje del accionamiento, ejecute los pasos 1 ... 21 indicados en el capítulo «Sustitución del cierre mecánico» [► 121].

19.2.3 Sustitución del módulo electrónico



AVISO

Antes de hacer el pedido de un módulo electrónico de sustitución del funcionamiento de bomba doble, compruebe la versión de software de la pareja de bomba doble restante.

El software de ambas parejas de bomba doble debe ser compatible. Póngase en contacto con el servicio técnico.

Antes de realizar cualquier tipo de trabajo, tenga en cuenta lo indicado en el capítulo «Puesta en marcha». Solo el servicio técnico de Wilo podrá cambiar el módulo electrónico.



PELIGRO

Riesgo de lesiones mortales por electrocución. Funcionamiento con turbinas o con generador en caso de que circule fluido por la bomba.

Incluso sin módulo electrónico (sin conexión eléctrica) puede existir una tensión peligrosa en los contactos del motor.

- Compruebe que no haya tensión y cubra o limite las piezas cercanas que se encuentren bajo tensión.
- Cierre los dispositivos de corte situados delante y detrás de la bomba.



AVISO

Los imanes del interior del motor no suponen ningún peligro para las personas con marcapasos, siempre y cuando no se abra el motor ni se desmonte el rotor. Se puede realizar un cambio del módulo electrónico sin peligro.

1. Para el desmontaje del módulo electrónico, ejecute los pasos 1 ... 6 indicados en el capítulo «Sustitución del cierre mecánico» [► 121].
2. Retire los tornillos (Fig. I, Pos. 4) y extraiga el módulo electrónico del motor.
3. Sustituya la junta tórica (Fig. I, Pos. 31).
4. Inserte el nuevo módulo electrónico en la conexión del motor y fíjelo con tornillos (Fig. I, Pos. 4).

Restablecimiento de la disposición operativa de la bomba: Véase el capítulo «Sustitución del cierre mecánico» [► 121]; pasos 18 ... 21, en el apartado «Montaje».



AVISO

En el montaje, el módulo electrónico debe insertarse hasta el tope.



AVISO

Al realizar una nueva comprobación del aislamiento in situ, desconecte el módulo electrónico de la red de suministro.

19.2.4 Sustitución del ventilador del módulo

Para sustituir el ventilador del módulo, hay que desmontar el módulo electrónico, véase el capítulo «Sustitución del módulo electrónico» [► 127].

Desmontaje del ventilador del módulo:

1. Abra la tapa del módulo electrónico (véase el capítulo «Conexión eléctrica» [► 37]).

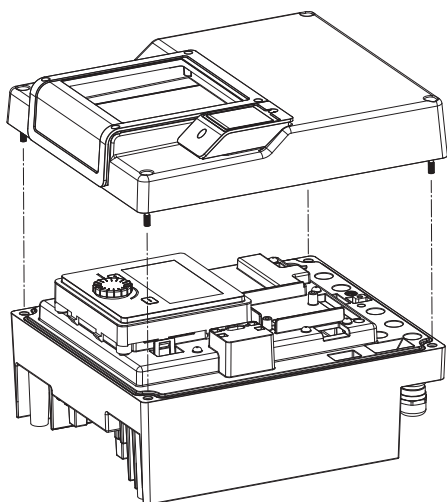


Fig. 108: Abrir la tapa del módulo electrónico

2. Suelte el cable de conexión del ventilador del módulo.

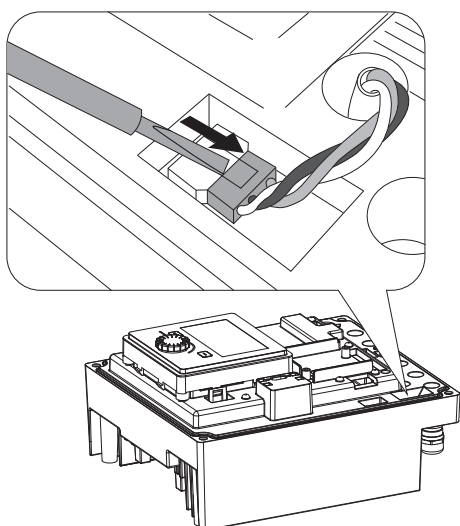


Fig. 109: Soltar el cable de conexión del ventilador del módulo

3. Suelte los tornillos del ventilador del módulo.

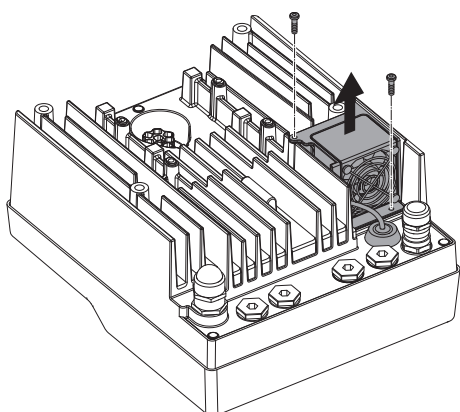


Fig. 110: Desmontaje del ventilador del módulo

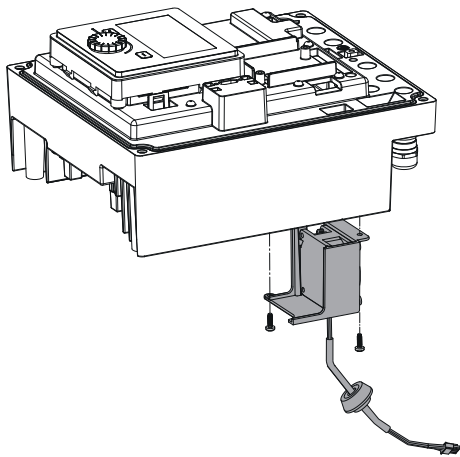


Fig. 111: Retirar el ventilador del módulo, incl. el cable y la junta de goma

19.2.5 Sustitución de la batería

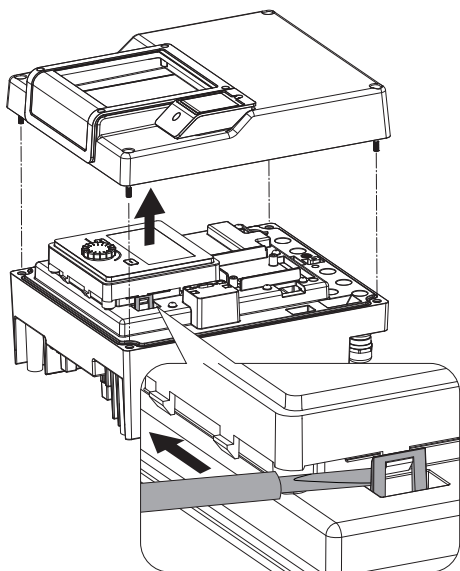


Fig. 112: Desmontar la tapa del módulo; soltar la unidad de pantalla y control del dispositivo de bloqueo

4. Retire el ventilador del módulo y suelte el cable con junta de goma de la parte inferior del módulo.

Montaje del nuevo ventilador del módulo:

1. Monte, como se describe arriba, el nuevo ventilador del módulo siguiendo los pasos en orden inverso.
2. Vuelva a montar el módulo electrónico (véase el capítulo «Sustitución del módulo electrónico» [► 127]).

Antes de desempeñar cualquier trabajo, conmute la instalación para que esté exenta de tensiones y asegúrela contra reconexión.

La batería (pila de botón CR2032) está situada debajo de la pantalla.

1. Retire la tapa del módulo electrónico (véase el capítulo «Sustitución del módulo electrónico» [► 127]).
2. Suelte la unidad de pantalla y control del dispositivo de bloqueo (figura) y retire el cable de la pantalla.

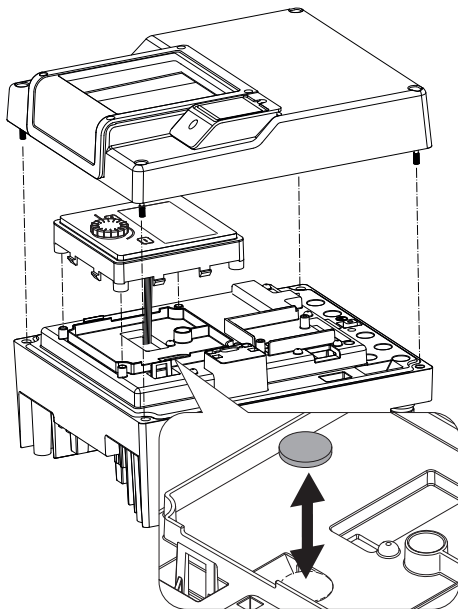


Fig. 113: Elevar la unidad de pantalla y control, sustituir la batería

3. Eleve la unidad de pantalla y control y sustituya la batería.
4. Para el montaje, siga los pasos indicados en orden inverso.

20 Repuestos

Adquiera los repuestos originales solo en empresas especializadas o a través del servicio técnico de Wilo. Para evitar errores en el pedido y preguntas innecesarias, indique en cada pedido todos los datos de la placa de características de la bomba y el accionamiento. Placa de características de la bomba, véase la Fig. 2, Pos. 1; placa de características del accionamiento, Fig. 2, Pos. 2.

ATENCIÓN

Peligro de daños materiales.

Solo si se utilizan los repuestos originales se podrá garantizar el funcionamiento de la bomba.

Utilice exclusivamente repuestos originales de Wilo.

Datos necesarios para los pedidos de repuestos: Números de repuestos, denominaciones de repuestos, todos los datos de la placa de características de la bomba y del accionamiento. De esta manera se evitan las consultas y errores en los pedidos.



AVISO

Lista de repuestos originales: véase la documentación de repuestos de Wilo (www.wilo.com). Los números de posición de la vista detallada (Fig. I ... III) indican la orientación y remiten al listado de los componentes principales.

No utilice estos números de posición para pedir repuestos.

21 Eliminación

21.1 Aceites y lubricantes

El material de servicio se debe recoger en depósitos apropiados y desecharse según las directivas locales vigentes. Recoja inmediatamente el líquido que gotee.

21.2 Información sobre la recogida de productos eléctricos y electrónicos usados

La eliminación de basura y el reciclado correctos de estos productos evitan daños medioambientales y peligros para la salud.



AVISO

Está prohibido eliminar estos productos con la basura doméstica.

En la Unión Europea, este símbolo puede encontrarse en el producto, el embalaje o en los documentos adjuntos. Significa que los productos eléctricos y electrónicos a los que hace referencia no se deben desechar con la basura doméstica.

Para manipular, reciclar y eliminar correctamente estos productos fuera de uso, tenga en cuenta los siguientes puntos:

- Deposite estos productos solo en puntos de recogida certificados e indicados para ello.
- Tenga en cuenta los reglamentos vigentes locales.

Para más detalles sobre la correcta eliminación de basuras en su municipio local, pregunte en los puntos de recogida de basura cercanos o al distribuidor al que haya comprado el producto. Para más información sobre el reciclaje consulte www.wilo-recycling.com.

21.3 Baterías/pilas

Las baterías y pilas no se deben tirar con la basura doméstica y antes de eliminar el producto se deben retirar. Por ley, el usuario final está obligado a devolver todas las baterías y pilas utilizadas. Para ello, las baterías y pilas utilizadas se pueden depositar gratuitamente en los puntos de recogida públicos del municipio o en comercios especializados.



AVISO

Batería de litio integrada.

El módulo electrónico de la bomba Stratos GIGA2.0 incluye una batería de litio sustituible. En caso de tensión insuficiente de la batería, es preciso cambiarla. Aparece una advertencia en la pantalla de la bomba. Solo pueden utilizarse baterías del catálogo de repuestos de Wilo. Más información sobre reciclaje en www.wilo-recycling.com.

Reservado el derecho a realizar modificaciones técnicas.

Índice

1	Considerações gerais	134
1.1	Sobre este manual	134
1.2	Direitos de autor.....	134
1.3	Reserva da alteração.....	134
2	Segurança.....	134
2.1	Sinalética de instruções de segurança	134
2.2	Qualificação de pessoal.....	135
2.3	Trabalhos elétricos.....	136
2.4	Transporte.....	137
2.5	Trabalhos de montagem/desmontagem	137
2.6	Trabalhos de manutenção	138
3	Utilização prevista e utilização incorreta	138
3.1	Utilização prevista	138
3.2	Utilização incorreta.....	139
3.3	Obrigações do operador.....	139
4	Descrição da bomba	140
4.1	Equipamento fornecido	143
4.2	Código do modelo.....	143
4.3	Especificações técnicas	143
4.4	Acessórios	145
5	Transporte e armazenamento.....	146
5.1	Envio	146
5.2	Inspeção de transporte	146
5.3	Armazenamento.....	146
5.4	Transporte para fins de instalação/desmontagem	147
6	Instalação	148
6.1	Qualificação de pessoal.....	148
6.2	Obrigações do operador.....	148
6.3	Segurança.....	148
6.4	Posições de montagem autorizadas e alteração da disposição dos componentes antes da instalação	150
6.5	Preparar a instalação	156
6.6	Instalação de bomba dupla/instalação de tubo em Y	159
6.7	Instalação e posição de sensores adicionais a serem ligados	160
7	Ligação elétrica.....	161
7.1	Ligação de rede	167
7.2	Ligação de SSM e SBM.....	169
7.3	Ligação de entradas digitais, analógicas e de bus.....	169
7.4	Conexão do sensor da pressão diferencial	170
7.5	Ligação da Wilo Net	170
7.6	Rodar o ecrã	171
8	Montagem do módulo BT Wilo-Smart Connect	172
9	Montagem do módulo CIF.....	173
10	Arranque.....	174
10.1	Encher e evacuar o ar.....	174
10.2	Comportamento após ligação do fornecimento de tensão na primeira colocação em funcionamento.....	175
10.3	Descrição dos elementos de comando	176
10.4	Operação da bomba.....	176
11	Regulação das funções de regulação.....	182
11.1	Funções de regulação.....	182
11.2	Função de regulação adicional	184
11.3	O assistente de regulação	186
11.4	Aplicações predefinidas no assistente de regulação ...	192
11.5	Menu de regulação – Ajustar o modo de controlo.....	195
11.6	Menu de regulação – Operação manual	200
12	Funcionamento de bomba dupla	201
12.1	Gestão de bombas duplas.....	201
12.2	Comportamento da bomba dupla.....	202
12.3	Menu de regulação – Funcionamento de bomba dupla	203
12.4	Indicação no funcionamento de bomba dupla	204
13	Interfaces de comunicação: Regulação e função.....	206
13.1	Aplicação e funcionamento do relé SSM	206
13.2	Aplicação e funcionamento do relé SBM	207
13.3	Controlo forçado do relé SSM/SBM.....	209
13.4	Aplicação e função das entradas de comando digitais DI1 e DI2	209
13.5	Aplicação e função das entradas analógicas AI1 ... AI4	213
13.6	Aplicação e função da interface Wilo Net.....	220
13.7	Regulação da interface Bluetooth do módulo Wilo-Smart Connect BT	222
13.8	Aplicação e função dos módulos CIF	222
14	Configurações do aparelho	222
14.1	Brilho do ecrã	222
14.2	País, idioma, unidade	223
14.3	Bluetooth On/Off	223
14.4	Bloqueio de teclado On	223
14.5	Informações sobre os aparelhos	224
14.6	Avanço da bomba.....	224
15	Diagnóstico e valores de medição.....	224
15.1	Ajudas de diagnóstico	225
15.2	Registo da quantidade de calor/frio	225
15.3	Dados de funcionamento/estatísticas	227
15.4	Manutenção	228
15.5	Armazenamento da configuração/armazenamento de dados.....	229
16	Restaurar e repor	229
16.1	Pontos de restauro.....	230
16.2	Regulação de fábrica	230
17	Ajuda.....	231
17.1	Sistema de ajuda	232
17.2	Contacto do serviço de assistência	232
18	Avarias, causas e soluções	232
18.1	Avarias mecânicas sem mensagens de erro	232
18.2	Ajudas de diagnóstico	233
18.3	Mensagens de erro	234
18.4	Avisos.....	235
18.5	Avisos de configuração	239
19	Manutenção	241
19.1	Alimentação de ar	244

19.2	Trabalhos de manutenção	244
20	Peças de substituição.....	253
21	Remoção.....	253
21.1	Óleos e lubrificantes	253
21.2	Informação relativa à recolha de produtos elétricos e eletrónicos	253
21.3	Bateria/Acumulador	254

1 Considerações gerais

1.1 Sobre este manual

Este manual é parte integrante do produto. O cumprimento do manual constitui condição prévia para utilização e manuseamento correto:

- Ler este manual meticulosamente antes de qualquer atividade.
- Guardar o manual sempre de forma acessível.
- Observar todos os dados do produto.
- Observar todas as indicações e marcações.

O idioma do manual de funcionamento original é o alemão. Todas as outras línguas deste manual são uma tradução do manual de funcionamento original.

1.2 Direitos de autor

WILO SE © 2023

A reprodução, a distribuição e a utilização deste documento, bem como a comunicação do seu conteúdo a terceiros, são proibidas sem autorização expressa. Os infratores serão responsabilizados por perdas e danos. Todos os direitos reservados.

1.3 Reserva da alteração

Wilo reserva-se o direito de alterar os dados referidos sem aviso prévio e não assume nenhuma responsabilidade por imprecisões e/ou omissões técnicas. As figuras utilizadas podem divergir do original, servindo para fins de ilustração exemplificativa do produto.

2 Segurança

O presente capítulo contém indicações fundamentais para as diversas fases de vida. O incumprimento destas indicações acarreta os seguintes perigos:

- Perigo para as pessoas por influências elétricas, mecânicas ou bacteriológicas, bem como campos eletromagnéticos
- Poluição do meio-ambiente devido ao vazamento de substâncias perigosas
- Danos materiais
- Falha de funções importantes do produto
- Falhas nos procedimentos necessários de manutenção e reparação

O incumprimento das indicações acarreta, a perda do respetivo direito ao ressarcimento de danos.

Observar ainda as instruções de segurança no quarto capítulo!

2.1 Sinalética de instruções de segurança

Este manual de instalação e funcionamento contém instruções de segurança para evitar danos materiais e pessoais. Estas instruções de segurança são apresentadas de várias formas:

- As instruções de segurança relativas a danos pessoais começam com uma advertência e são **precedidas do respetivo símbolo** e têm fundo cinzento.



PERIGO

Natureza e origem do perigo!

Efeitos do perigo e instruções para a prevenção.

- As instruções de segurança relativas a danos materiais começam com uma Palavra-sinal e são apresentadas **sem** símbolo.

CUIDADO

Natureza e origem do perigo!

Efeitos ou informações.

Advertências

- **PERIGO!**
Existe perigo de morte ou danos físicos graves em caso de incumprimento!
- **ATENÇÃO!**
Existe perigo de danos físicos (graves) em caso de incumprimento!
- **CUIDADO!**
O incumprimento pode causar danos materiais, sendo que é possível ocorrer uma perda total.
- **AVISO!**
Aviso útil para a utilização do produto

Símbolos

Neste manual são utilizados os seguintes símbolos:



Símbolo de perigo geral



Perigo de tensão elétrica



Cuidado com superfícies quentes



Atenção aos campos magnéticos



Cuidado com alta pressão



Avisos

Respeitar os avisos colocados no produto e mantê-los sempre legíveis:

- Advertências e avisos de perigo
- Placa de identificação
- Seta do sentido de rotação/símbolo do sentido de circulação dos fluidos
- Marcação de ligações

Identificação de referências

O nome do capítulo ou da tabela está entre aspas « ». O número da página segue-se em parênteses retos [].

2.2 Qualificação de pessoal

O pessoal é obrigado a:

- Estar informado sobre as normas localmente aplicáveis em matéria de prevenção de acidentes.
- Ter lido e compreendido o manual de instalação e funcionamento.

O pessoal é obrigado a possuir as seguintes qualificações:

- Trabalhos elétricos: Os trabalhos elétricos só podem ser executados por um eletricista certificado.
- Trabalhos de montagem/desmontagem: O técnico tem de ter formação no manuseamento das ferramentas e dos materiais de fixação necessários.
- A operação deve ser efetuada por pessoal que foi informado sobre o modo de funcionamento de toda a instalação.
- Trabalhos de manutenção: O técnico tem de estar familiarizado com o manuseamento dos meios de funcionamento utilizados e a eliminação dos mesmos.

Definição de «eletricista»

Um eletricista é uma pessoa com formação técnica adequada, conhecimentos e experiência que é capaz de identificar e evitar os perigos da eletricidade.

A entidade operadora tem de assegurar a esfera de competência, responsabilidade e monitorização do pessoal. Se o pessoal não tiver os conhecimentos necessários, este deve obter formação e receber instruções. Se necessário, isto pode ser realizado pelo fabricante do produto a pedido da entidade operadora.

2.3 Trabalhos elétricos

- Mandar executar os trabalhos elétricos por um eletricista qualificado.
- Para ligação à rede elétrica local respeitar as diretivas, normas e prescrições nacionais em vigor, bem como as indicações da empresa produtora e distribuidora de energia local.
- Antes de qualquer trabalho, desligar o produto da rede elétrica e protegê-lo contra a reativação.
- Informar o pessoal sobre a execução da ligação elétrica e as possibilidades de desativação do produto.
- Proteger a ligação elétrica com um disjuntor FI (RCD).
- Respeitar as indicações técnicas neste manual de instalação e funcionamento e na placa de identificação.
- Ligar o produto à terra.
- Na ligação a instalações de distribuição elétrica, cumprir as prescrições do fabricante.
- A substituição do cabo de ligação com defeito deve ser efetuada imediatamente por um eletricista.
- Nunca remover os elementos de comando.
- Se as ondas de rádio (Bluetooth) causarem situações de perigo (por exemplo, no hospital), estas devem ser desligadas ou removidas, caso não sejam desejadas ou proibidas no local da instalação.



PERIGO

O rotor magnético permanente no interior da bomba pode ser extremamente perigoso se a desmontagem for efetuada por pessoas com implantes medicinais (p. ex. pacemaker).

- Respeitar as normas gerais de conduta aplicáveis ao manuseamento de aparelhos elétricos!
- Não abrir o motor!
- Mandar efetuar a desmontagem e montagem do rotor apenas através do serviço de assistência da Wilo! As pessoas que usam um pacemaker **não** devem realizar esse trabalho!



INDICAÇÃO

Os ímãs existentes no interior do motor não representam qualquer perigo **desde que o motor esteja completamente montado**. Portadores de pacemaker podem aproximar-se, sem restrições, da bomba.

2.4 Transporte

- Utilizar o equipamento de proteção:
 - Luvas de segurança contra cortes
 - Calçado de segurança
 - Óculos de proteção fechados
 - Capacete (na utilização de meios de elevação)
- Utilizar apenas os dispositivos de içamento legalmente previstos e aprovados.
- Selecionar o dispositivo de içamento com base nas condições existentes (clima, ponto de fixação, carga, etc.).
- Fixar o dispositivo de içamento sempre nos pontos de fixação previstos para o efeito (por exemplo, olhais de elevação).
- Colocar o meio de elevação de forma a que a estabilidade esteja garantida durante a utilização.
- Ao utilizar meios de elevação, tem de se encarregar uma segunda pessoa da coordenação dos movimentos sempre que for necessário (p. ex., devido à falta de visibilidade).
- Não podem permanecer pessoas por baixo de cargas suspensas. **Não** movimentar as cargas por cima de locais de trabalho onde permanecem pessoas.

2.5 Trabalhos de montagem/desmontagem

- Utilizar o seguinte equipamento de proteção:
 - Calçado de segurança
 - Luvas de segurança contra cortes
 - Capacete (na utilização de meios de elevação)
- Respeitar as leis e normas aplicáveis no local de utilização em matéria de segurança no trabalho e prevenção de acidentes.
- Desligar o produto da rede elétrica e protegê-lo contra a reativação não autorizada.
- Todas as peças rotativas têm de estar paradas.
- Fechar as válvulas de cunha na entrada e na tubagem de pressão.

2.6 Trabalhos de manutenção

- Garantir ventilação suficiente nos espaços fechados.
- Certificar-se de que não existe perigo de explosão em todos os trabalhos de soldadura ou trabalhos com aparelhos elétricos.
- Utilizar o seguinte equipamento de proteção:
 - Óculos de proteção fechados
 - Calçado de segurança
 - Luvas de segurança contra cortes
- Respeitar as leis e normas aplicáveis no local de utilização em matéria de segurança no trabalho e prevenção de acidentes.
- O modo de procedimento descrito no manual de instalação e funcionamento para a paragem do produto/da instalação tem de ser obrigatoriamente respeitado.
- Na manutenção e reparação só podem ser utilizadas peças originais do fabricante. A utilização de peças diferentes das peças originais isenta o fabricante de toda e qualquer responsabilidade.
- Desligar o produto da rede elétrica e protegê-lo contra a reativação não autorizada.
- Todas as peças rotativas têm de estar paradas.
- Fechar as válvulas de cunha na entrada e na tubagem de pressão.
- Recolher imediatamente as fugas de fluido e meios de funcionamento e eliminar conforme as diretivas locais em vigor.
- Guardar as ferramentas nos locais previstos para o efeito.
- Após a conclusão dos trabalhos, voltar a montar todos os dispositivos de segurança e de proteção e verificar o funcionamento correto dos mesmos.

3 Utilização prevista e utilização incorreta

3.1 Utilização prevista

As bombas de rotor seco da série Stratos GIGA2.0 devem ser aplicadas como bombas de circulação na tecnologia de edifícios.

Podem ser aplicadas em:

- Sistemas de aquecimento de água quente
- Circuitos de água de refrigeração e água fria
- Sistemas de circulação industriais
- Circuitos de meio de transferência

Instalação dentro de um edifício:

As bombas de rotor seco têm de ser instaladas numa divisão seca, bem ventilada e à prova de congelamento.

Instalação fora de um edifício (instalação no exterior)

- Ter em atenção as condições ambientais e o tipo de proteção autorizados.
- Instalar a bomba num corpo como proteção contra intempéries. Respeitar as temperaturas ambiente admissíveis (ver tabela «Especificações técnicas» [► 143]).
- Proteger a bomba contra as condições meteorológicas, tais como radiação solar direta, chuva, neve.
- Proteger a bomba, de modo que as ranhuras de escoamento de condensados não se sujem.
- Evitar a formação de condensado através de medidas adequadas.

Para a utilização prevista, ter em atenção este manual, assim como as indicações e a sinalética que se encontram na bomba.

Qualquer outra utilização é considerada incorreta e invalida qualquer direito à reclamação de responsabilidade.

3.2 Utilização incorreta

A segurança do funcionamento do produto fornecido apenas está assegurada mediante a utilização prevista do mesmo, em conformidade com o capítulo «Utilização prevista» do manual de instalação e funcionamento. Os valores limite indicados no catálogo/folha de especificações devem ser sempre rigorosamente cumpridos.



ATENÇÃO

A utilização incorreta da bomba pode levar a situações perigosas e a danos!

Matérias não permitidas no fluido podem danificar a bomba. Matérias sólidas abrasivas (p. ex., areia) aumentam o desgaste da bomba. As bombas sem aprovação Ex não são adequadas para a utilização em áreas com risco de explosão.

- Nunca utilizar outros fluidos para além dos aprovados pelo fabricante.
- Os materiais/fluidos facilmente inflamáveis devem ser mantidos afastados do produto.
- Nunca permitir a realização de intervenções não autorizadas.
- Nunca operar fora dos limites de utilização indicados.
- Nunca efetuar remodelações arbitrárias.
- Utilizar apenas acessórios autorizados e peças de substituição originais.

3.3 Obrigações do operador

- Disponibilizar o manual de instalação e funcionamento na língua do pessoal.
- Assegurar a formação necessária do pessoal para os trabalhos indicados.
- Definir o âmbito de responsabilidade e as competências do pessoal.
- Disponibilizar o equipamento de proteção necessário e certificar-se de que o pessoal utiliza o equipamento de proteção.
- Manter as placas de aviso e de segurança afixadas no produto permanentemente legíveis.
- Informar o pessoal sobre o modo de funcionamento do equipamento.
- Eliminar riscos provocados por energia elétrica.
- Equipar os componentes perigosos (extremamente frios, extremamente quentes, rotativos etc.) com uma proteção contra contacto no local.
- Escoar fugas de fluidos perigosos (por ex. explosivos, venenosos, quentes) sem que isso represente um perigo para as pessoas e para o meio ambiente. Respeitar as normas nacionais.
- Os materiais facilmente inflamáveis devem obrigatoriamente ser mantidos afastados do produto.
- Assegurar o cumprimento das normas de prevenção de acidentes.

- Assegurar o cumprimento das normas locais ou gerais [p. ex., IEC, VDE, etc.] e das empresas produtoras e distribuidoras de energia locais.

Respeitar os avisos colocados no produto e mantê-los sempre legíveis:

- Advertências e avisos de perigo
- Placa de identificação
- Seta do sentido de rotação/símbolo do sentido de circulação dos fluidos
- Marcação de ligações

Este aparelho pode ser utilizado por crianças a partir dos 8 anos de idade e pessoas com capacidades físicas, sensoriais ou mentais reduzidas ou com falta de experiência e conhecimentos, caso estas sejam supervisionadas ou se tiverem sido instruídas sobre a utilização segura do aparelho e compreenderem os perigos daí resultantes. As crianças não podem brincar com o aparelho. A limpeza e a manutenção por parte do utilizador não devem ser efetuadas por crianças sem supervisão.

4 Descrição da bomba

A bomba eletrónica de alto rendimento Stratos GIGA2.0 é uma bomba de rotor seco com adaptação da capacidade integrada e tecnologia «Electronic Commutated Motor» (ECM). A bomba foi concebida como bomba centrífuga de baixa pressão monocelular com conexão de flange e empanque mecânico.

As bombas podem ser montadas diretamente numa tubagem suficientemente ancorada ou colocadas sobre uma base. Para a instalação sobre uma base estão disponíveis consolas (acessórios).

O corpo da bomba tem o modo de construção Inline, ou seja, os flanges no lado da aspiração e da pressão encontram-se num eixo. Todos os corpos de bomba estão equipados com pés. Recomenda-se a montagem sobre uma base.



INDICAÇÃO

Para todos os tipos de bombas/dimensões de corpo da série Stratos GIGA2.0 estão disponíveis flanges cegos (acessórios). Durante a substituição do conjunto de encaixe (motor com impulsor e módulo eletrónico) pode permanecer um acionamento em funcionamento.

A Fig. I/II/III apresenta um desenho em vista explodida da bomba com os componentes principais. Segue-se uma descrição detalhada da configuração da bomba.

Disposição dos componentes principais de acordo com as Fig. I, Fig. II e Fig. III da tabela «Disposição dos componentes principais»:

N.º	Componente
1	Parte inferior do módulo eletrónico
2	Módulo eletrónico
3	Parafusos de fixação da parte superior do módulo eletrónico, 4x
4	Parafusos de fixação da parte inferior do módulo eletrónico, 4x
5	Abraçadeira de ligação do cabo de medição da pressão (lado do corpo), 2x
6	Porca de capa da abraçadeira de ligação (lado do corpo), 2x
7	Cabo de medição da pressão, 2x
8	Sensor da pressão diferencial (DDG)

N.º	Componente
9	Porca de capa da abraçadeira de ligação (lado sensor da pressão diferencial), 2x
10	Parafusos de fixação do motor, fixação principal, 4x
10a	2x Parafusos auxiliares de fixação
10b	4x Parafusos auxiliares de fixação
11	Adaptador do motor para módulo eletrónico
12	Corpo do motor
13	Chapa de suporte do sensor da pressão diferencial (DDG)
14a	Pontos de fixação para os olhais de transporte no flange do motor, 2x
14b	Pontos de fixação para os olhais de transporte no corpo do motor, 2x
15	Flange do motor
16	Veio do motor
17	Anel de salpicos
18	Lanterna
19	O-ring
20	Anel distanciador do empanque mecânico
21	Impulsor
22	Porca do impulsor
23	Anilhas da porca do impulsor
24	Corpo da bomba
25	Unidade rotativa do empanque mecânico
26	Contra-anel do empanque mecânico
27	Chapa de proteção
28	Válvula de ventilação
29	Parafusos de fixação do conjunto de encaixe, 4x
30	Olhais de transporte, 2x
31	O-ring dos contactos
32	Obturadores das bombas duplas
33	Anilha de compensação dos obturadores das bombas duplas
34	Eixo dos obturadores das bombas duplas
35	Parafusos de fecho do orifício do eixo, 2x
36	Orifício para as cavilhas de montagem
37	Mola de ajuste
38	Janela da lanterna

Tab. 1: Disposição dos componentes principais

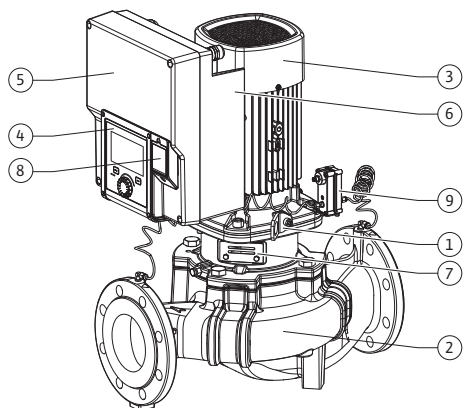


Fig. 1: Vista geral da bomba

Pos.	Designação	Explicação
1	Olhais de transporte	Utilizado para o transporte e elevação dos componentes. Ver capítulo «Instalação» [► 148].
2	Corpo da bomba	Montagem de acordo com o capítulo «Instalação».
3	Motor	Unidade de acionamento. Forma a unidade juntamente com o módulo eletrónico, o funcionamento.
4	Visor gráfico	Fornece informações sobre as regulações e o estado da bomba. Interface de controlo simples para a regulação da bomba.
5	Módulo eletrónico	Unidade eletrónica com visor gráfico.
6	Ventilador eletrónico	Arrefece o módulo eletrónico.

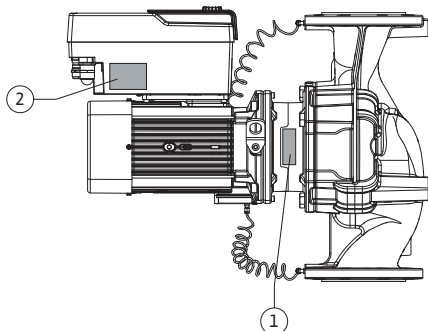
Pos.	Designação	Explicação
7	Chapa de proteção à frente da janela da lanterna	Protege do veio do motor rotativo.
8	Ranhura para o módulo Wilo-Smart Connect BT	Wilo Connectivity Interface como ranhura para o módulo de Bluetooth
9	Sensor da pressão diferencial	Sensor de 2 ... 10 V com ligações de tubo capilar nos flanges do lado de aspiração e pressão

Tab. 2: Descrição da bomba

- Pos. 3: O motor com módulo eletrónico montado pode ser rodado em relação à lanterna. Para este efeito, observar as informações do capítulo «Posições de montagem autorizadas e alteração da disposição dos componentes antes da instalação» [► 150].
- Pos. 4: O ecrã pode ser rodado em passos de 90°, conforme necessário. (ver capítulo «Ligação elétrica» [► 161]).
- Pos. 6: Deve ser assegurado um fluxo de ar livre e desobstruído em torno do ventilador elétrico. (ver capítulo «Instalação» [► 148])
- Pos. 7: A chapa de proteção deve ser desmontada para a verificação de fugas. Observe as instruções de segurança no capítulo «Arranque» [► 174]!
- Pos. 8: Para a instalação do módulo Wilo-Smart Connect BT, ver capítulo «Instalação do módulo Wilo-Smart Connect BT» [► 172].

Placas de identificação (Fig. 2)

1	Placa de identificação da bomba	2	Placa de identificação do acionamento
---	---------------------------------	---	---------------------------------------



- O número de série encontra-se na placa de identificação da bomba. Deve ser indicada, por exemplo, para encomendar peças de substituição.
- A placa de identificação do acionamento encontra-se no lado do módulo eletrónico. A ligação elétrica deve ser estabelecida de acordo com as instruções da placa de identificação do acionamento.

Módulos funcionais (Fig. 3)

Fig. 2: Placas de identificação

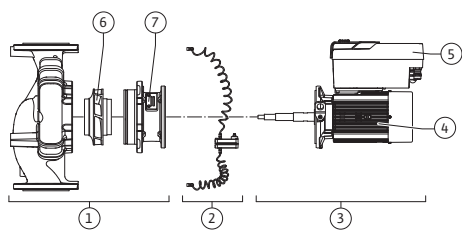


Fig. 3: Módulos funcionais

Pos.	Designação	Descrição
1	Sistema hidráulico	O sistema hidráulico é constituído por corpo da bomba, impulsor e lanterna.
2	Sensor da pressão diferencial (opcional)	Sensor da pressão diferencial com elementos de ligação e de fixação
3	Acionamento	O acionamento é constituído por um motor e um módulo eletrónico.
4	Motor	DN 32 ... DN 125 até potência do motor 4,0 kW: Lanterna desmontável do flange do motor. DN 100 ... DN 125 com potência do motor 5,5 ... 7,5 kW: com lanterna da bomba integrada.
5	Módulo eletrónico	Sistema eletrónico
6	Impulsor	
7	Lanterna	

Tab. 3: Módulos funcionais

O motor aciona o sistema hidráulico. O módulo eletrónico assume a regulação do motor. Devido ao veio do motor contínuo, o sistema hidráulico não é um módulo pronto a instalar. Este é desmontado na maior parte dos trabalhos de manutenção e reparação. Para informações sobre trabalhos de manutenção e reparação, ver o capítulo «Manutenção» [► 241].

Conjunto de encaixe

O impulsor e a lanterna formam, juntamente com o motor, o conjunto de encaixe (Fig. 4).

O conjunto de encaixe pode ser retirado do corpo da bomba para os seguintes fins:

- O motor com o módulo eletrónico deve ser rodado para uma posição diferente em relação ao corpo da bomba.
- É necessário o acesso ao impulsor e ao empanque mecânico.
- É necessário separar o motor do sistema hidráulico.

Aqui o corpo da bomba pode ficar montada na tubagem.

Observar o capítulo «Posições de instalação autorizadas e alteração da disposição dos componentes antes da instalação» [► 150] e o capítulo «Manutenção» [► 241].

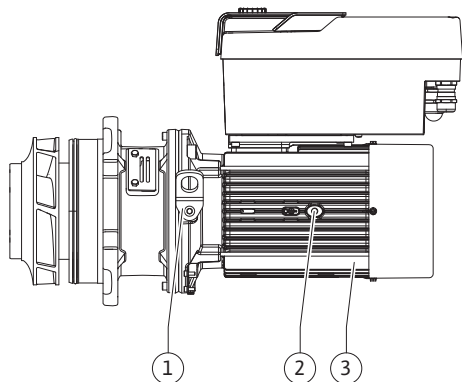


Fig. 4: Conjunto de encaixe

4.1 Equipamento fornecido

- Bomba
- Manual de instalação e funcionamento e declaração de conformidade
- Módulo Wilo-Smart Connect BT
- Prensa-fios com aplicações de vedações

4.2 Código do modelo

Exemplo: Stratos GIGA2.0-I 65/1-37/M-4,0-xx	
Stratos GIGA	Designação da bomba
2.0	2.ª geração
-I	Bomba simples Inline
-D	Bomba dupla inline
65	Conexão de flange DN 65
1-37	Altura do valor nominal de ajuste contínuo 1: Altura manométrica mínima em m 37: Altura manométrica máxima em m a Q = 0 m ³ /h
M-	Variante com fornecimento de tensão 1~230 V
4,0	Potência nominal do motor em kW
-xx	Variante: p. ex. R1

Tab. 4: Código do modelo

Para uma vista geral de todas as variantes do produto, ver Wilo-Select/Catalogue.

4.3 Especificações técnicas

Característica	Valor	Nota
Ligação elétrica:		
Intervalo de tensão	3~380 V ... 3~440 V (± 10 %), 50/60 Hz	Tipos de rede compatíveis: TN, TT, IT ¹⁾
Intervalo de tensão	1~220 V ... 1~240 V (± 10 %), 50/60 Hz	Tipos de rede compatíveis: TN, TT, IT ¹⁾
Gama de potência	3~ 0,55 kW ... 7,5 kW	Depende do modelo da bomba
Gama de potência	1~ 0,37 kW ... 1,5 kW	Depende do modelo da bomba
Gama de velocidades	450 rpm ... 4800 rpm	Depende do modelo da bomba
Condições ambientais²⁾:		
Tipo de proteção	IP55	EN 60529
Temperatura ambiente mín./máx. durante o funcionamento	0 °C ... +50 °C	Temperatura ambiente mais baixa ou mais elevada disponível mediante pedido

Característica	Valor	Nota
Temperatura mín./máx. durante o armazenamento	-30 °C ... +70 °C	> +60 °C para uma duração limitada de 8 semana.
Temperatura mín./máx. durante o Transporte	-30 °C ... +70 °C	> +60 °C para uma duração limitada de 8 semana.
Humidade do ar relativa	< 95 %, sem condensação	
Altura máxima de instalação	2000 m acima do nível do mar	
Classe de isolamento	F	
Grau de sujidade	2	DIN EN 61800-5-1
Proteção do motor	integrada	
Proteção contra sobretensão	integrada	
Categoria de sobretensão	OVC III + SPD/MOV ³⁾	Categoria de sobretensão III + proteção de sobretensão / varistor de óxido metálico
Terminais de controlo da função de proteção	SELV, isolamento galvânico	
Compatibilidade eletromagnética ⁷⁾		
Emissão de interferências segundo:	EN 61800-3:2018	Ambiente residencial ⁶⁾
Resistência à interferência segundo:	EN 61800-3:2018	Ambiente industrial
Nível de pressão acústica ⁴⁾	$L_{pA,1m} < 74 \text{ dB (A) ref. } 20 \mu\text{PA}$	Depende do modelo da bomba
Diâmetros nominais DN	Stratos GIGA2.0-I/ Stratos GIGA2.0-D: 32/40/50/65/80/100/125	
Ligações dos tubos	Flange PN 16	EN 1092-2
Pressão de funcionamento máx.	16 bar (bis + 120 °C) 13 bar (bis + 140 °C)	
Temperatura mín./máx. admissível dos líquidos	-20 °C ... +140 °C	Depende do fluido
Fluidos permitidos ⁵⁾	Água de aquecimento conforme a VDI 2035 Parte 1 e Parte 2 Água de refrigeração/água fria Mistura de água/glicol até 40 % vol. Mistura de água/glicol até 50 % vol. Óleo para transferência de calor Outros fluidos	Modelo padrão Modelo padrão Modelo padrão Apenas para versão especial Apenas para versão especial Apenas para versão especial

Característica	Valor	Nota
		¹⁾ As redes TN e TT com fase externa com ligação à terra não são permitidas.
		²⁾ Para informações específicas mais detalhadas do produto, tais como consumos de potência, dimensões e pesos, consultar a documentação técnica no catálogo ou Wilo-Select online.
		³⁾ Over Voltage Category III + Surge Protective Device/Metall Oxid Varistor
		⁴⁾ Valor médio dos níveis de pressão acústica numa superfície paralelepipedal de medição a 1 m de distância da superfície da bomba, de acordo com a norma DIN EN ISO 3744.
		⁵⁾ Para mais informações sobre os fluidos admissíveis, consultar o capítulo «Fluidos».
		⁶⁾ Nos modelos de bomba DN 100 e DN 125 com potências de motor de 2,2 e 3 kW podem ocorrer em circunstâncias desfavoráveis na utilização em ambiente residencial anomalias de CEM em caso de baixa potência elétrica na área condutora. Neste caso, contactar a WILO SE para encontrar em conjunto uma solução rápida e adequada.
		⁷⁾ Stratos GIGA2.0-I/-D é um aparelho profissional nos termos da norma EN 61000-3-2

Tab. 5: Especificações técnicas

Indicações CH complementares	Fluidos permitidos
Bombas de aquecimento	Água de aquecimento (de acordo com VDI 2035/VdTÜV Tch 1466/ CH: de acordo com SWKI BT 102-01) ... Sem ligantes de oxigénio, sem vedantes químicos (ter em atenção à instalação fechada ao nível da corrosão conforme a VDI 2035 (CH: SWKI BT 102-01); rever os pontos não estanques).

Fluidos

As misturas de água e glicol ou fluidos com um tipo de viscosidade diferente da água pura aumentam o consumo de potência da bomba. Utilizar apenas misturas com inibidores de corrosão. **Observar as indicações do fabricante!**

- O fluido não deve conter sedimentos.
- Para a utilização de outros fluidos é necessária a autorização da Wilo.
- As misturas com teor de glicol > 10% influenciam a curva característica $\Delta p-v$ e o cálculo do fluxo.
- A compatibilidade do empanque mecânico padrão/empanque mecânico padrão com o fluido por regra, em condições normais, é existente no sistema.
Condições especiais podem exigir selos especiais, por exemplo:
 - Matérias sólidas, óleos ou substâncias corrosivas do EPDM no fluido,
 - frações de ar na instalação, etc.

Observe a ficha de dados de segurança do fluido a bombear!



INDICAÇÃO

Na utilização de misturas de água e glicol, recomenda-se geralmente a utilização de uma versão S1 com empanque mecânico correspondente.

4.4 Acessórios

Os acessórios devem ser encomendados separadamente.

- 3 consolas com material de fixação para a construção de fundações
- Flange cego para caixa de bomba dupla
- Auxiliar de montagem para empanque mecânico (incl. cavilhas de montagem)
- Módulo CIF PLR para ligação a PLR/conversor de interfaces
- Módulo CIF LON para ligação à rede LONWORKS
- Módulo CIF BACnet
- Módulo CIF Modbus
- Módulo CIF CANopen
- Módulo CIF Ethernet Multiprotocol (Modbus TCP, BACnet/IP)
- Sensor da pressão diferencial 2 ... 10 V

- Sensor da pressão diferencial 4 ... 20 mA
- Sonda de temperatura PT1000 AA
- Mangas de sensores para a instalação de sondas de temperatura na tubagem
- Lig. roscadas de aço inox. para sensor da pressão diferencial

Consulte a lista detalhada no catálogo ou na documentação de peças de substituição.



INDICAÇÃO

Os módulos CIF e Wilo-Smart Connect só podem ser montados com a bomba sem tensão.

5 Transporte e armazenamento

5.1 Envio

A bomba é acondicionada em embalagem de cartão ou fixada de fábrica numa palete e fornecida protegida contra pó e humidade.

5.2 Inspeção de transporte

Verificar de imediato os materiais entregues quanto a danos e quanto à integridade. Os defeitos verificados terão de ser anotados na guia de remessa! Comunicar os defeitos na data de receção à transportadora ou ao fabricante. As reclamações apresentadas posteriormente não serão consideradas.

Para que a bomba não seja danificada durante o transporte, retirar a embalagem exterior apenas no local de utilização.

5.3 Armazenamento

CUIDADO

Danos devido a um manuseamento incorreto durante o transporte e o armazenamento!

Proteger o produto durante o transporte e acondicionamento contra humidade, geada e danos mecânicos.

Manter o autocolante sobre as ligações das tubagens para que a sujidade e outros corpos estranhos não entrem no corpo da bomba.

Para evitar a formação de estrias nos rolamentos e uma aderência por falta de óleo, rodar o veio da bomba uma vez por semana com uma chave Allen com sextavado interior (Fig. 5).

Em caso de período de armazenamento mais prolongado, verificar junto da Wilo quais as medidas de conservação a aplicar.

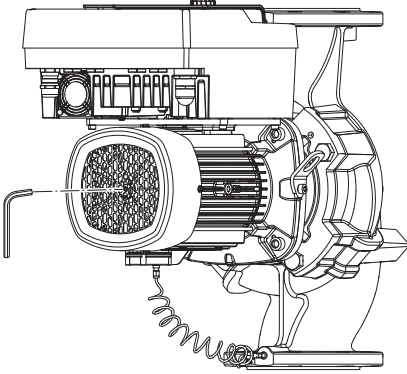


Fig. 5: Rodar o veio



ATENÇÃO

Perigo de lesões por transporte incorreto!

Se a bomba voltar a ser transportada num momento posterior, terá de ser embalada devidamente. Utilizar para isso a embalagem original ou uma equivalente.

Os olhais de transporte danificados podem romper-se e causar danos pessoais consideráveis. Verificar sempre os olhais de transporte quanto a danos e fixação segura.

5.4 Transporte para fins de instalação/ desmontagem

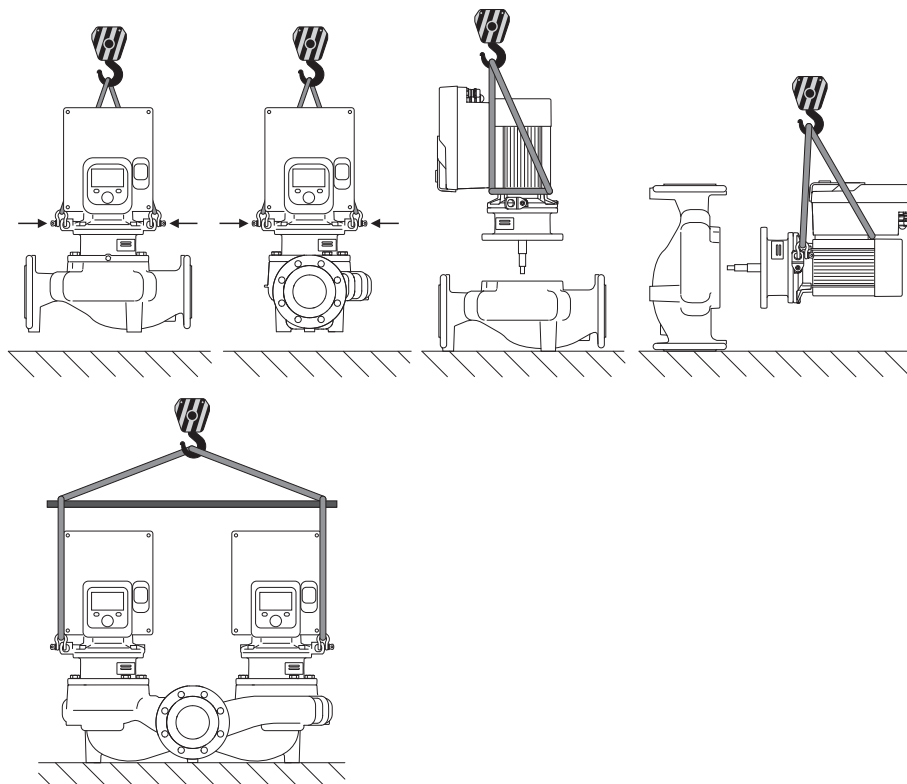


Fig. 6: Sentido de elevação

O transporte da bomba tem de ser efetuado com meios de suporte de carga autorizados (p. ex., bloco de polias, grua, etc.). Os meios de suporte de carga devem ser fixados aos olhais de elevação fornecidos no flange do motor. Se necessário, deslizar os laços de elevação por baixo da placa de adaptação (Fig. 6).



ATENÇÃO

Os olhais de transporte danificados podem romper-se e causar danos pessoais consideráveis.

- Verificar sempre os olhais de transporte quanto a danos e fixação segura.



INDICAÇÃO

Para melhorar a distribuição do peso, os olhais de elevação podem ser girados/rodados de acordo com o sentido de elevação. Para isso, soltar e voltar a apertar os parafusos de fixação!



PERIGO

Risco de ferimentos fatais devido à queda de peças!

A bomba propriamente dita e os respetivos componentes podem apresentar um peso próprio muito elevado. A queda de componentes pode representar perigo de corte, esmagamento, contusão ou pancada potencialmente fatais.

- Utilizar sempre meios de elevação adequados e fixar os componentes contra queda.
- Nunca permanecer debaixo de cargas suspensas.
- Durante o armazenamento e o transporte, bem como antes de todos os trabalhos de instalação e de montagem, garantir que a bomba se encontra numa posição segura ou está bem fixa.



ATENÇÃO

Danos pessoais devido à instalação não segura da bomba!

Os pés com os orifícios roscados servem apenas para a fixação. Caso a bomba não seja fixada, a sua estabilidade pode ser insuficiente.

- Nunca colocar a bomba de modo inseguro sobre os respetivos pés.

CUIDADO

O levantamento incorreto da bomba pelo módulo eletrónico pode danificar a bomba.

- Nunca levantar a bomba pelo módulo eletrónico.

6 Instalação

6.1 Qualificação de pessoal

- Trabalhos de montagem/desmontagem: O técnico tem de ter formação no manuseamento das ferramentas e dos materiais de fixação necessários.

6.2 Obrigação do operador

- Respeitar as disposições nacionais e regionais!
- Cumprir as prescrições em matéria de prevenção de acidentes e de segurança locais em vigor das associações profissionais.
- Disponibilizar o equipamento de proteção e certificar-se de que o pessoal utiliza o equipamento de proteção.
- Cumprir todas as normas relativas a trabalhos com cargas pesadas.

6.3 Segurança



PERIGO

O rotor magnético permanente no interior da bomba pode ser extremamente perigoso se a desmontagem for efetuada por pessoas com implantes médicos (p. ex. pacemaker).

- Respeitar as normas gerais de conduta aplicáveis ao manuseamento de aparelhos elétricos!
- Não abrir o motor!
- Mandar efetuar a desmontagem e montagem do rotor apenas através do serviço de assistência da Wilo! As pessoas que usam um pacemaker **não** devem realizar esse trabalho!



PERIGO

Risco de ferimentos fatais devido à falta de dispositivos de segurança!

Devido à falta de dispositivos de proteção do módulo eletrónico ou na área do acoplamento/motor, o choque elétrico ou o contacto com peças em rotação pode provocar ferimentos potencialmente fatais.

- Antes do arranque, montar novamente os dispositivos de proteção desmontados como, tampa do módulo eletrónico ou coberturas dos acoplamentos!



PERIGO

Risco de ferimentos fatais devido a módulo eletrónico não montado!

Os contactos do motor podem estar sob tensão perigosa!
O funcionamento normal da bomba só é permitido com o módulo eletrónico montado.

- Nunca ligar ou operar a bomba sem o módulo eletrónico montado!



PERIGO

Risco de ferimentos fatais devido à queda de peças!

A bomba propriamente dita e os respetivos componentes podem apresentar um peso próprio muito elevado. A queda de componentes pode representar perigo de corte, esmagamento, contusão ou pancada potencialmente fatais.

- Utilizar sempre meios de elevação adequados e fixar os componentes contra queda.
- Nunca permanecer debaixo de cargas suspensas.
- Durante o armazenamento e o transporte, bem como antes de todos os trabalhos de instalação e de montagem, garantir que a bomba se encontra numa posição segura ou está bem fixa.



ATENÇÃO

Danos pessoais devido a fortes forças magnéticas!

A abertura do motor leva a forças magnéticas elevadas e bruscas. Que podem causar ferimentos graves resultantes de cortes, esmagamentos e contusões.

- Não abrir o motor!



ATENÇÃO

Superfície quente!

Toda a superfície da bomba pode estar muito quente. Existe perigo de queimaduras!

- Antes de realizar trabalhos, deixar arrefecer a bomba!



ATENÇÃO

Perigo de queimaduras!

Em caso de temperatura dos líquidos e pressões do sistema elevadas, deixar a bomba arrefecer antes e colocar o sistema sem pressão.

CUIDADO

Danos na bomba devido a sobreaquecimento!

A bomba não pode funcionar mais de 1 minuto sem fluxo. Devido à acumulação de energia, gera-se calor que pode danificar o veio, o impulsor e o empanque mecânico.

- Garantir que o caudal mínimo Q_{\min} é alcançado.

Cálculo aproximado de Q_{\min} :

$$Q_{\min} = 10 \% \times Q_{\max \text{ bomba}} \times \text{velocidade real} / \text{velocidade máxima}$$

6.4 Posições de montagem autorizadas e alteração da disposição dos componentes antes da instalação

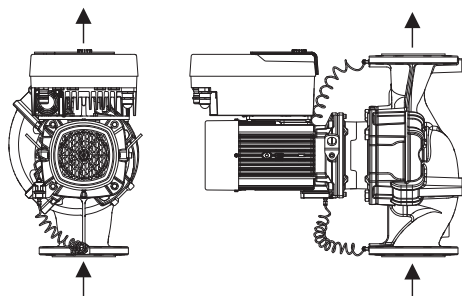


Fig. 7: Disposição dos componentes no ato de entrega

A disposição dos componentes, pré-montada de fábrica, relativamente ao corpo da bomba (ver Fig. 7) pode ser alterada no local, caso necessário. Isto pode ser, p. ex., necessário para os seguintes casos:

- Assegurar a ventilação da bomba
- Facilitar a operação
- Evitar posições de montagem não autorizadas (motor e/ou módulo eletrónico virados para baixo).

Na maior parte dos casos, basta rodar o conjunto de encaixe relativamente ao corpo da bomba. A disposição possível dos componentes baseia-se nas posições de instalação autorizadas.

6.4.1 Posições de instalação autorizadas com o veio do motor na horizontal

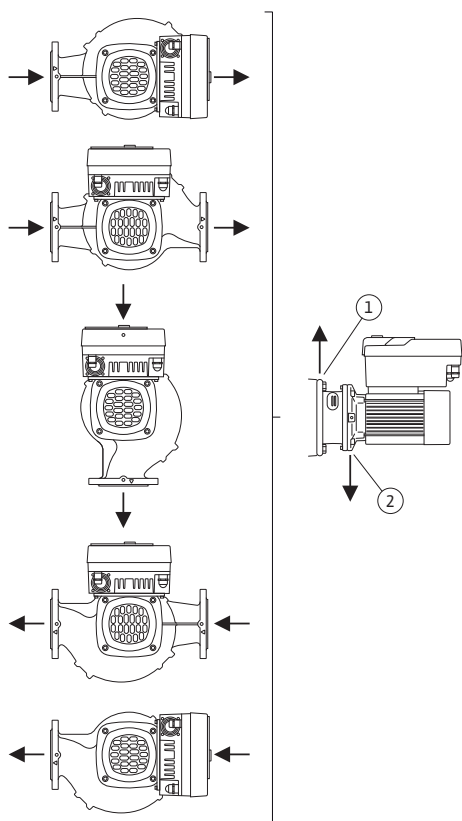


Fig. 8: Posições de instalação autorizadas com o veio do motor na horizontal

As posições de montagem autorizadas com o veio do motor na horizontal e o módulo eletrónico virado para cima (0°) estão representadas na Fig. 8.

São autorizadas todas as posições de instalação exceto "Módulo eletrónico virado para baixo" (-180°).

A ventilação da bomba é assegurada de forma ideal quando a válvula de ventilação está virada para cima (Fig. 8, pos. 1)

Esta posição (0°) permite que o condensado acumulado seja escoado pelos orifícios existentes, lanterna da bomba e motor (Fig. 8, pos. 2).

6.4.2 Posições de instalação autorizadas com o veio do motor na vertical

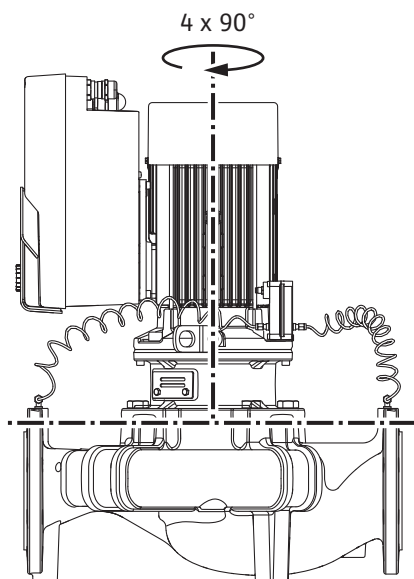


Fig. 9: Posições de instalação autorizadas com o veio do motor na vertical

6.4.3 Rotação do conjunto de encaixe

As posições de montagem permitidas com veio vertical do motor estão representadas na Fig. 9.

São autorizadas todas as posições de instalação exceto "Motor para baixo".

O conjunto de encaixe pode ser instalado em quatro posições diferentes, relativamente ao corpo da bomba (com deslocamento de 90°).

Com bombas duplas, não é possível a rotação dos dois conjuntos de encaixe na direção um do outro para os eixos do veio, devido às dimensões dos módulos eletrónicos.

O conjunto de encaixe é composto por um impulsor, lanterna e motor com módulo eletrónico.

Rotação do conjunto de encaixe em relação ao corpo da bomba



INDICAÇÃO

Para facilitar os trabalhos de montagem, pode ser útil instalar a bomba na tubagem. Para tal, não efetuar a ligação elétrica da bomba nem encher a bomba ou o sistema.

1. Deixar dois olhais de transporte (Fig. I, pos. 30) no flange do motor.
2. Para proteção, fixar o conjunto de encaixe (Fig. 4) nos olhais de transporte com meios de elevação adequados. Para evitar que a unidade se incline, colocar um laço de cinto à volta do motor e adaptador do módulo eletrónico, como mostra a Fig. 6. Durante a fixação, evitar danos no módulo eletrónico.
3. Desapertar e retirar os parafusos (Fig. I/II/III/IV, pos. 29).



INDICAÇÃO

Para desapertar os parafusos (Fig. I/II/III/IV, pos. 29), utilizar uma chave de bocas, angular ou de encaixe com cabeça esférica, consoante o tipo.

Recomenda-se a utilização de duas cavilhas de montagem em vez de dois parafusos (Fig. I/II/III, pos. 29). As cavilhas de montagem são aparafusadas diagonalmente umas às outras através do orifício da lanterna (Fig. I, pos. 36) no corpo da bomba (Fig. I, pos. 24).

As cavilhas de montagem permitem uma desmontagem segura do conjunto de encaixe, bem como a subsequente montagem sem danificar o impulsor.



ATENÇÃO

Perigo de lesões!

As cavilhas de montagem por si só não fornecem proteção adequada contra lesões.

- Nunca usar sem sistema de elevação!

4. Soltar a chapa de suporte do sensor da pressão diferencial (Fig. I, pos. 13) do flange do motor, desapertando o parafuso (Fig. I e Fig. III, pos. 10) ou (Fig. II e Fig. IV, pos. 29). Deixar o sensor da pressão diferencial (Fig. I, pos. 8) suspenso com a chapa de suporte (Fig. I, pos. 13) nos cabos de medição da pressão (Fig. I, pos. 7). Desligar eventualmente o cabo de ligação do sensor da pressão diferencial no módulo eletrónico ou soltar a porca de capa da ligação do cabo no sensor da pressão diferencial e retirar a ficha.

CUIDADO

Danos materiais devidos a cabos de medição da pressão dobrados.

O manuseamento incorreto pode danificar o cabo de medição da pressão.

Ao rodar o conjunto de encaixe, não dobrar os cabos de medição da pressão.

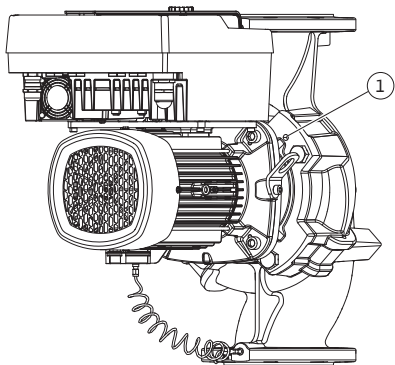


Fig. 10: Pressionar o conjunto de encaixe através dos orifícios roscados

5. Afastar o conjunto de encaixe (ver Fig. 4) do corpo da bomba. Existem duas abordagens diferentes para o modelo da bomba (ver Fig. I ... Fig. IV). Para o modelo da bomba (Fig. III e Fig. IV) desapertar os parafusos (pos. 29). Utilizar os dois orifícios roscados que se encontram ao lado (Fig. 10, pos. 1) e utilizar os parafusos adequados disponibilizados no local (por exemplo, M10 x 25 mm). Utilizar para o modelo da bomba (Fig. I e Fig. II) os dois orifícios roscados M10 (Fig. 104). Para tal, utilizar os dois orifícios roscados e parafusos adequados disponíveis no local (p. ex. M10 x 20 mm). Para pressionar também podem ser utilizadas as ranhuras (Fig. 104, pos. 2).



INDICAÇÃO

Nos passos que se seguem, respeitar o torque de aperto recomendado para o respetivo tipo de rosca! Ver aqui a tabela «Parafusos e torques de aperto [► 155]».

6. Se o O-ring tiver sido removido, humedecer o O-ring (Fig. I, pos. 19) e inseri-lo na ranhura da lanterna.



INDICAÇÃO

Certificar-se sempre de que o O-ring (Fig. I, pos. 19) não é torcido nem esmagado durante a montagem.

7. Inserir o conjunto de encaixe (Fig. 4) na posição desejada no corpo da bomba.
8. Aparafusar os parafusos (Fig. I/II/III/IV, pos. 29) de forma uniforme em cruz, mas não apertar ainda.

CUIDADO

Danos devido a manuseamento incorreto!

O aparafusamento inadequado dos parafusos pode causar a rigidez do veio.

Após apertar os parafusos (Fig. I/II/III/IV, pos. 29), verificar a possibilidade de rotação do veio com uma chave Allen com sextavado interior na roda da ventoinha do motor. Se necessário, soltar novamente os parafusos e apertá-los uniformemente em cruz.

9. Fixar a chapa de suporte (Fig. I, pos. 13) do sensor da pressão diferencial por baixo de uma das cabeças dos parafusos (Fig. I e Fig. III, pos. 10; Fig. II e Fig. IV, pos. 29), do lado oposto ao módulo eletrónico. Encontrar a colocação ideal entre os tubos capilares e o cabo do sensor da pressão diferencial. Depois apertar os parafusos (Fig. I e Fig. III, pos. 10; Fig. II e Fig. IV, pos. 29).
10. Voltar a ligar o cabo de ligação do sensor da pressão diferencial (Fig. I, pos. 8) ou restabelecer a ligação da ficha no sensor da pressão diferencial.

Para recolocar o sensor da pressão diferencial, dobrar os cabos de medição da pressão de forma mínima e uniforme para uma posição adequada. não deformando as áreas das roscas de aperto.

Para a passagem perfeita dos cabos de medição da pressão, o sensor da pressão diferencial pode ser separado da chapa de suporte (Fig. I, pos. 13), rodado 180° em torno do eixo longitudinal e novamente montado.



INDICAÇÃO

Se o sensor de pressão diferencial for rodado, não troque os lados de pressão e aspiração no sensor da pressão diferencial!

Para mais informações sobre o sensor da pressão diferencial, ver o capítulo «Ligação elétrica» [► 161].

6.4.4 Rotação do acionamento



PERIGO

Risco de ferimentos fatais devido a choque elétrico!

Em caso de contacto com peças sob tensão existe o perigo iminente de morte.

- Antes de qualquer trabalho, desligar o fornecimento de tensão e proteger contra o reinício automático.

O acionamento é constituído por um motor e um módulo eletrónico.

Rotação do acionamento em relação ao corpo da bomba

A posição da lanterna é mantida, a válvula de ventilação aponta para cima.



INDICAÇÃO

Nos passos que se seguem, respeitar o torque de aperto recomendado para o respetivo tipo de rosca! Ver aqui a tabela «Parafusos e torques de aperto [► 155]».

✓ Os passos 1. e 2. são os mesmos para todas as bombas de acordo com as Fig. I ... Fig. III.

1. Deixar dois olhais de transporte (Fig. I, pos. 30) no flange do motor.
2. Fixar o acionamento para proteção com os meios de elevação adequados nos olhais de transporte.
Para evitar que a unidade se incline, colocar um de cinto à volta do motor (Fig. 6).
Durante a fixação, evitar danos no módulo eletrónico.



INDICAÇÃO

Para desapertar os parafusos (Fig. I e Fig. III, pos. 10), utilizar uma chave de bocas, angular ou de encaixe com cabeça esférica, consoante do tipo.

Recomenda-se a utilização de duas cavilhas de montagem em vez de dois parafusos (Fig. I e Fig. III, pos. 10). As cavilhas de montagem são aparafusadas diagonalmente umas no corpo da bomba (Fig. I, pos. 24).

As cavilhas de montagem permitem uma desmontagem segura do conjunto de encaixe, bem como a subsequente montagem sem danificar o impulsor.



ATENÇÃO

Perigo de lesões!

As cavilhas de montagem por si só não fornecem proteção adequada contra lesões.

- Nunca usar sem sistema de elevação!

⇒ **Outros passos para bombas de acordo com a Fig. I**

3. Desapertar e retirar os parafusos (Fig. I, pos. 10).
4. Soltar a chapa de suporte do sensor da pressão diferencial (pos. 13) do flange do motor, desapertando o parafuso (pos. 10).
Deixar o sensor da pressão diferencial (pos. 8) suspenso com a chapa de suporte (pos. 13) nos cabos de medição da pressão (pos. 7).
Desligar eventualmente o cabo de ligação do sensor da pressão diferencial no módulo eletrónico.
5. Rodar o acionamento para a posição desejada.
6. Voltar a enroscar os parafusos (pos. 10).
7. Voltar a montar a chapa de suporte do sensor da pressão diferencial. Apertar definitivamente os parafusos (pos. 10). Respeitar os binários. Voltar eventualmente a ligar o cabo de ligação do sensor da pressão diferencial no módulo eletrónico.
8. Fixar o sensor da pressão diferencial a um dos parafusos da chapa de suporte (pos. 13). Empurrar a chapa de suporte sob a cabeça de um dos parafusos (pos. 29). Apertar definitivamente os parafusos (pos. 29).
9. Voltar a ligar o cabo de ligação do sensor da pressão diferencial.
Após o módulo eletrónico ter sido desligado, voltar a ligar todos os cabos.

⇒ **Outros passos para bombas de acordo com a Fig. II e Fig. III:**

10. Desapertar e retirar os parafusos (Fig. II, pos. 29 e Fig. III, pos. 10).
11. Soltar a chapa de suporte do sensor da pressão diferencial (Fig. I, pos. 13) do flange do motor.
Deixar o sensor da pressão diferencial (Fig. I, pos. 8) suspenso com a chapa de suporte (Fig. I, pos. 13) nos cabos de medição da pressão (Fig. I, pos. 7).
Desligar eventualmente o cabo de ligação do sensor da pressão diferencial no módulo eletrónico.
12. Remover o conjunto de encaixe (Fig. 4) do corpo da bomba. Para tal, utilizar os dois orifícios roscados M10 (ver Fig. 104) e parafusos adequados disponíveis no local (por exemplo, M10 x 20 mm). Para pressionar também podem ser utilizadas as ranhuras (ver Fig. 104, pos. 2).
13. Desligar o cabo ligado do sensor da pressão diferencial.
Se o módulo eletrónico estiver ligado à eletricidade, desligar todos os cabos ligados ou retirar o módulo eletrónico da placa de adaptação e protegê-lo.
14. Colocar o conjunto de encaixe num local de trabalho adequado e seguro.
15. **Fig. II:** Desapertar os parafusos pos. 10b.
Fig. III: Desapertar os parafusos pos. 10a.
16. Rodar a lanterna para a posição desejada.



INDICAÇÃO

Os parafusos Fig. II, pos. 10b e Fig. III, pos. 10a são parafusos auxiliares montados de fábrica, que já não são necessários. Estes podem ser montados novamente, mas também podem ser deixados de parte.

17. Fixar o conjunto de encaixe (Fig. 4) para proteção com os meios de elevação adequados nos olhais de transporte.
Para evitar que a unidade se incline, colocar um de cinto à volta do motor (Fig. 6).
Durante a fixação, evitar danos no módulo eletrónico.
18. Inserir o conjunto de encaixe no corpo da bomba. Respeitar as posições de montagem autorizadas dos componentes.
Recomenda-se a utilização das cavilhas de montagem (ver capítulo «Acessórios» [► 145]).
Após a fixação do conjunto de encaixe com, pelo menos, um parafuso (pos. 29), os meios de fixação podem ser removidos dos olhais de transporte.
19. Enroscar os parafusos (pos. 29), mas não os apertar ainda definitivamente.

20. Fixar o sensor da pressão diferencial a um dos parafusos da chapa de suporte (Fig. I, pos. 13). Empurrar a chapa de suporte sob a cabeça de um dos parafusos (pos. 29). Apertar definitivamente os parafusos (pos. 29).
21. Voltar a ligar o cabo de ligação do sensor da pressão diferencial.
Se o módulo eletrónico foi desligado, voltar a ligar todos os cabos.
Após o módulo eletrónico da placa de adaptação ter sido removido, montar novamente o módulo eletrónico.

Torques de aperto

Componente	Fig./pos.	Rosca	Torque de aperto Nm ± 10 % (salvo indicação em contrário)	Indicações de montagem
Olhais de transporte	Fig. I, pos. 30	M8	20	
Conjunto de encaixe para o corpo da bomba para DN 32 ... DN 100	Fig. I e Fig. II, pos. 29	M12	70	Apertar uniformemente em cruz.
Conjunto de encaixe para o corpo da bomba para DN 100 ... DN 125	Fig. III e Fig. IV, pos. 29	M16	100	Apertar uniformemente em cruz.
Lanterna	Fig. I, pos. 18	M5 M6 M12	4 7 70	Em caso de várias: os parafusos pequenos primeiro
Impulsor de plástico (DN 32 ... DN 100)	Fig. I, pos. 21	Porca especial	20	Lubrificar ambas as roscas com Molykote® P37. Segurar o veio com uma chave de boca de 18 ou 22 mm.
Impulsor em ferro fundido (DN 100 ... DN 125)	Fig. III e Fig. IV, pos. 21	M12	60	Lubrificar ambas as roscas com Molykote® P37. Segurar o veio com uma chave de boca de 27 mm.
Chapa de proteção	Fig. I, pos. 27	M5	3,5	Discos entre a chapa de proteção e a lanterna
Sensor da pressão diferencial	Fig. I, pos. 8	Parafuso especial	2	
Ligação roscada do tubo capilar ao corpo da bomba a 90°	Fig. I, pos. 5	R ½ latão	Alinhar adequadamente com a mão	Montar com WEICONLOCK AN 305-11
Ligação roscada do tubo capilar ao corpo da bomba a 0°	Fig. I, pos. 5	R ½ latão	À mão	Montar com WEICONLOCK AN 305-11
Ligação roscada do tubo capilar, porca de capa 90° DN 100 ... DN 125	Fig. I, pos. 6	M8x1 latão niquelado	10	Apenas porcas niqueladas (CV)
Ligação roscada do tubo capilar, porca de capa 0° DN 100 ... DN 125	Fig. I, pos. 6	M6x0,75, latão niquelado	4	Apenas porcas niqueladas (CV)
Ligação roscada do tubo capilar, porca de capa no sensor da pressão diferencial	Fig. I, pos. 9	M6x0,75, latão liso	2,4	Apenas porcas de latão liso
Adaptador do motor para módulo eletrónico	Fig. I, pos. 11	M6	9	

Tab. 6: Parafusos e torques de aperto

São necessárias as seguintes ferramentas: Chave Allen com sextavado interior, chave Allen com sextavado exterior, chave de boca, chave de fendas

6.5 Preparar a instalação

**PERIGO****Risco de ferimentos fatais devido à queda de peças!**

A bomba propriamente dita e os respetivos componentes podem apresentar um peso próprio muito elevado. A queda de componentes pode representar perigo de corte, esmagamento, contusão ou pancada potencialmente fatais.

- Utilizar sempre meios de elevação adequados e fixar os componentes contra queda.
- Nunca permanecer debaixo de cargas suspensas.
- Durante o armazenamento e o transporte, bem como antes de todos os trabalhos de instalação e de montagem, garantir que a bomba se encontra numa posição segura ou está bem fixa.

**ATENÇÃO****Perigo de danos pessoais e materiais devido a manuseamento incorreto!**

- Nunca colocar a unidade da bomba em superfícies não fixas ou sem capacidade de carga suficiente.
- Se necessário, lavar o sistema de canalização. A sujidade pode causar avarias na bomba.
- Realizar a instalação apenas após a conclusão de todos os trabalhos de soldadura e brasagem e da lavagem do sistema de canalização.
- Respeitar a distância mínima axial de 400 mm entre a parede e a cobertura de ventilação do motor.
- Assegurar a livre ventilação do dissipador do módulo eletrónico.

- Instalar a bomba protegida contra intempéries, num local livre de gelo e de pó, bem ventilado e sem risco de explosão. Respeitar as indicações no capítulo «Utilização prevista»!
- Montar a bomba em local bem acessível. Isto permite uma posterior verificação, manutenção (por exemplo, substituição do empanque mecânico) ou substituição.
- Instalar por cima do local de instalação de bombas grandes um dispositivo para montagem de um equipamento de elevação. Peso total da bomba: ver catálogo ou folha de especificações.

**ATENÇÃO****Danos pessoais e materiais devido a manuseamento incorreto!**

Os olhais de transporte montados no corpo do motor podem ser arrancados se o peso do rolamento for demasiado alto. Isto pode levar a lesões graves e danos materiais do produto!

- Nunca transportar a bomba inteira com os olhais de transporte presos ao corpo do motor.
- Nunca utilizar os olhais de transporte presos ao corpo do motor para separar ou retirar o conjunto de encaixe.

- Levantar a bomba apenas com sede suporte de carga aprovados (por exemplo, bloco de polias, grua). Ver também capítulo «Transporte e armazenamento» [► 146].
- Os olhais de transporte montados no corpo do motor só são permitidos para o transporte do motor!

**INDICAÇÃO****Facilitar os trabalhos posteriores na unidade!**

- Para que não seja necessário esvaziar a instalação completa, montar válvulas de corte antes e depois da bomba.

CUIDADO

Danos materiais devidos ao funcionamento das turbinas e do gerador!

O fluxo através da bomba na circulação dos fluidos ou contra a circulação dos fluidos pode causar danos irreparáveis ao acionamento.

Instalar no lado da pressão de todas as bombas um dispositivo de afluxo!

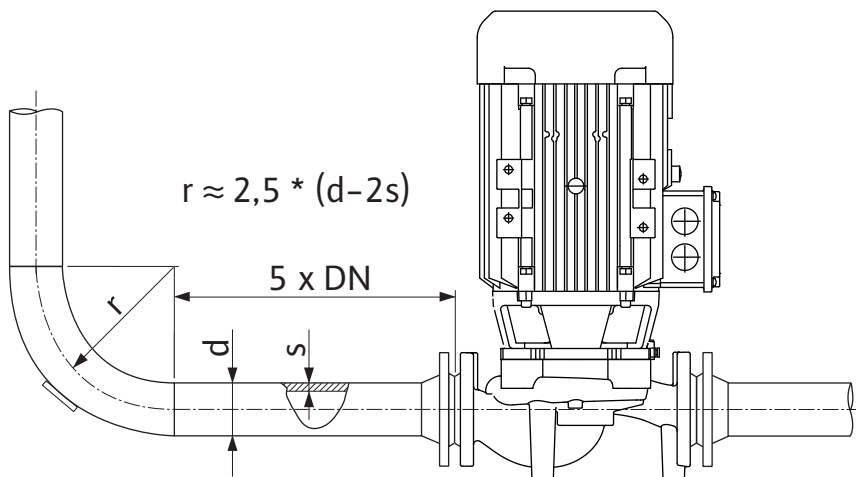


Fig. 11: Percurso de estabilização antes e depois da bomba



INDICAÇÃO

Evitar a cavitação de corrente!

- Antes e depois da bomba, prever um percurso de estabilização na forma de uma tubagem reta. O comprimento do percurso de estabilização deverá ser, no mínimo, 5 vezes o diâmetro nominal da flange da bomba.

- Montar as tubagens e a bomba livres de tensões mecânicas.
- Fixar as tubagens de modo que a bomba não suporte o peso dos tubos.
- Antes da ligação das tubagens, limpar e enxaguar a instalação.
- A circulação dos fluidos deve corresponder à indicada pela seta de direção do flange da bomba.
- A ventilação da bomba pode ser garantida de forma ideal se a válvula de ventilação estiver virada para cima (Fig. 8). Com o veio do motor na vertical, qualquer orientação é admitida. Ver também o capítulo «Posições de montagem autorizadas» [► 150].
- Podem surgir fugas na abraçadeira de ligação (Fig. I, pos. 5/6) através do transporte (por exemplo, comportamento de fixação) e manuseamento da bomba (rotação do acionamento, colocação de um isolamento). A fuga é eliminada com 1/4 de rotação adicional da abraçadeira de ligação.
Se continuar a haver uma fuga após este 1/4 de rotação, não rode mais, mas substitua a ligação roscada.

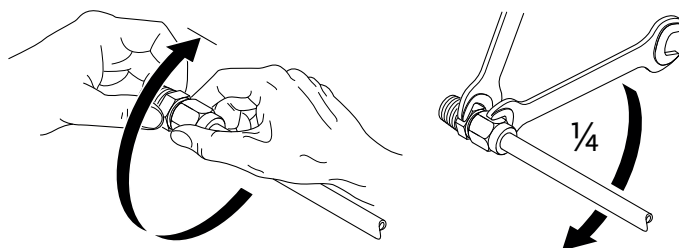


Fig. 12: 1/4 de rotação adicional da abraçadeira de ligação

6.5.1 Forças e torques permitidos nos flanges da bomba

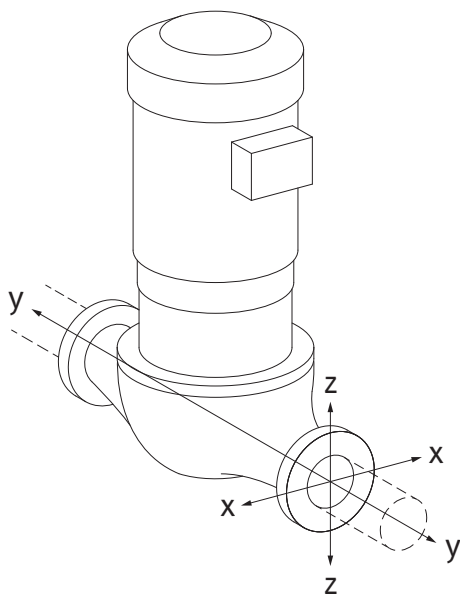


Fig. 13: Condição de carga 16A, EN ISO 5199, anexo B

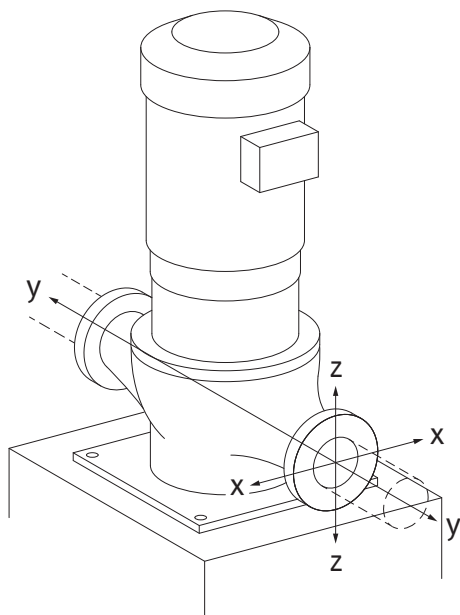


Fig. 14: Condição de carga 17A, EN ISO 5199, anexo B

Suspender a bomba na tubagem, caso 16A (Fig. 13)

DN	Forças F [N]				Binários M [Nm]			
	F _x	F _y	F _z	Σ Forças F	M _x	M _y	M _z	Σ Binários M
Flange de pressão e de aspiração								
32	450	525	425	825	550	375	425	800
40	550	625	500	975	650	450	525	950
50	750	825	675	1300	700	500	575	1025
65	925	1050	850	1650	750	550	600	1100
80	1125	1250	1025	1975	800	575	650	1175
100	1500	1675	1350	2625	875	625	725	1300
125	1775	1975	1600	3100	1050	750	950	1525

Valores de acordo com ISO/DIN 5199-classe II (2002)- Anexo B

Tab. 7: Forças e torques permitidos nos flanges da bomba numa tubagem vertical

Bomba vertical sobre os pés de bomba, condição 17A (Fig. 14)

DN	Forças F [N]				Binários M [Nm]			
	F _x	F _y	F _z	Σ Forças F	M _x	M _y	M _z	Σ Binários M
Flange de pressão e de aspiração								
32	338	394	319	619	300	125	175	550
40	413	469	375	731	400	200	275	700
50	563	619	506	975	450	250	325	775
65	694	788	638	1238	500	300	350	850
80	844	938	769	1481	550	325	400	925
100	1125	1256	1013	1969	625	375	475	1050
125	1775	1481	1200	2325	800	500	700	1275

Valores de acordo com ISO/DIN 5199-classe II (2002)- Anexo B

Tab. 8: Forças e torques permitidos nos flanges da bomba numa tubagem horizontal

Caso nem todas as cargas aplicadas alcancem os valores máximos admissíveis, uma destas cargas pode ultrapassar o valor limite habitual. Desde que as seguintes condições sejam cumpridas:

- Todos os componentes de uma força ou de um binário atingem, no máximo, 1,4 vezes o valor máximo admissível.
- As forças e os binários exercidos em cada flange cumprem o requisito da equação de compensação.

$$\left(\frac{\sum |F|_{\text{efectivo}}}{\sum |F|_{\text{max. permitted}}} \right)^2 + \left(\frac{\sum |M|_{\text{efectivo}}}{\sum |M|_{\text{max. permitted}}} \right)^2 \leq 2$$

Fig. 15: Equação de compensação

Σ F_{efetivo} e Σ M_{efetivo} são as somas aritméticas dos valores efetivos das duas flanges da bomba (entrada e saída). Σ F_{max. permitted} e Σ M_{max. permitted} são as somas aritméticas dos valores máximos permitidos das duas flanges da bomba (entrada e saída). Os sinais algébricos de Σ F e Σ M não são considerados na equação de compensação.

Influência do material e da temperatura

As forças e torques máximos permitidos aplicam-se ao ferro fundido como material de base e para uma temperatura inicial de 20 °C.

Para temperaturas mais elevadas, os valores devem ser corrigidos da seguinte forma, dependendo da proporção dos seus módulos de elasticidade:

$$E_{t, EN-GJL} / E_{20, EN-GJL}$$

$E_{t, EN-GJL}$ = módulo de elasticidade do ferro fundido na temperatura selecionada

$E_{20, EN-GJL}$ = módulo de elasticidade do ferro fundido a 20 °C

6.5.2 Descarga de condensado/ isolamento

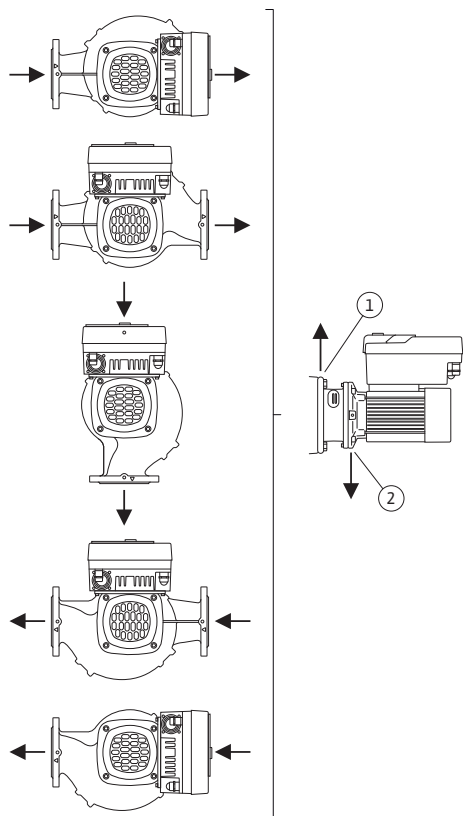


Fig. 16: Posições de montagem autorizadas com o veio horizontal

Utilização da bomba em sistemas de ar condicionado ou de unidades de refrigeração:

- O condensado acumulado na lanterna pode ser escoado através de um orifício disponível. Neste orifício pode ser ligado um tubo de escoamento e também podem ser escoadas quantidades reduzidas de líquido a sair.
- Os motores possuem orifícios para a água de condensação, fechados de fábrica com um bujão de plástico. Os bujões de plástico servem para garantir o tipo de proteção IP55.
- Para que a água de condensação na lanterna possa ser escoada através de um orifício disponível.
- No caso do veio do motor horizontal, o furo para condensado deve estar virado para baixo (Fig. 16, pos. 2). Se necessário, o motor deve ser rodado.

CUIDADO

Se o bujão de borracha tiver sido retirado, não é possível garantir o tipo de proteção IP55!



INDICAÇÃO

Se os sistemas forem isolados, só o corpo da bomba é que pode ser isolado. A lanterna, o acionamento e o sensor da pressão diferencial não estão isolados.



INDICAÇÃO

Corpo da bomba, lanternas e componentes (p. ex., sensor da pressão diferencial) devem ser protegidos contra o gelo do exterior.

Em caso de forte formação de condensado e/ou de gelo, as superfícies da lanterna que são abundantemente molhadas pelo condensado também podem ser adicionalmente isoladas (isolamento direto das superfícies individuais). Certifique-se de que o condensado é escoado através da abertura de drenagem da lanterna.

Em caso de serviço, a desmontagem da lanterna não deve estar obstruída. Os seguintes componentes devem estar sempre acessíveis:

- Válvula de ventilação
- Acoplamento
- Proteção de acoplamento

Como material de isolamento para a bomba deve ser usado um material de isolamento sem compostos de amoníaco. Isto evita fissuras de corrosão por tensão nas porcas de capa do sensor da pressão diferencial. Caso contrário deve ser evitado o contacto direto com as ligações roscadas de latão. Para isso, estão disponíveis ligações roscadas de aço inoxidável como acessórios. Como alternativa, também é possível utilizar uma fita de proteção anti-corrosão (p. ex. fita de isolamento).

6.6 Instalação de bomba dupla/ instalação de tubo em Y

A bomba dupla pode ser, por um lado, um corpo de bomba com dois acionamentos de bomba ou, por outro lado, duas bombas simples, que são acionadas numa peça de suporte.



INDICAÇÃO

No caso de bombas duplas no corpo de bombas duplas, a bomba esquerda no sentido de circulação dos fluidos está configurada de fábrica como bomba principal. O sensor da pressão diferencial encontra-se montado na bomba. O cabo de comunicação de bus Wilo Net também vem montado e configurado de fábrica na bomba.

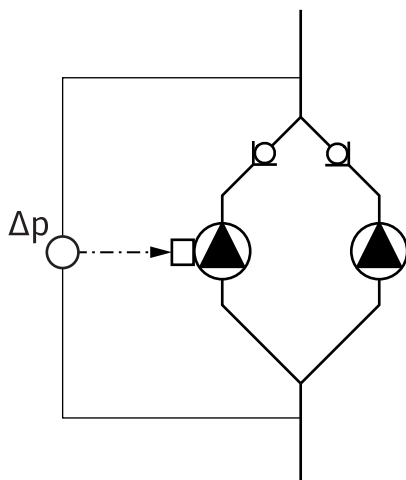


Fig. 17: Exemplo - conexão do sensor da pressão diferencial na instalação de tubo em Y

6.7 Instalação e posição de sensores adicionais a serem ligados

Duas bombas simples como função de bomba dupla no peça de suporte:

No exemplo da Fig. 17, a bomba principal é a da esquerda vista no sentido de circulação dos fluidos. Ligar o sensor da pressão diferencial a esta bomba!

As duas bombas simples devem estar ligadas e configuradas para formar uma bomba dupla. Ver capítulo «Acionamento da bomba» [► 176] e capítulo «Funcionamento da bomba dupla» [► 201].

Os pontos de medição do sensor da pressão diferencial devem encontrar-se no tubo coletor comum do lado de aspiração e da pressão do sistema de bomba dupla.

Nos seguintes casos, as mangas dos sensores devem ser instaladas nas tubagens para alojar as sondas de temperatura:

- Registo da quantidade de calor/frio
- Regulação da temperatura

Registo da quantidade de calor/frio:

Deve ser instalado um sensor de temperatura no fluxo e retorno do circuito hidráulico, através do qual a bomba regista os dois valores de temperatura. Os sensores de temperatura são configurados no menu da bomba.



INDICAÇÃO

O registo da quantidade de calor/frio não é adequada para faturar a quantidade de energia consumida. Não cumpre os requisitos de calibração para dispositivos de medição da quantidade de energia relevante para as faturas.

Diferença de temperatura ΔT -c e temperatura T-c:

Para o registo de uma ou duas temperaturas, os sensores de temperatura devem ser instalados em posições adequadas na tubagem. Os sensores de temperatura são configurados no menu da bomba. Informações detalhadas sobre as posições dos sensores para cada modo de controlo da bomba podem ser encontradas no guia de planeamento. Ver www.wilo.com.



INDICAÇÃO

Disponíveis como acessórios:

Sonda de temperatura Pt1000 para ligação na bomba (classe de tolerância: AA de acordo com IEC 60751)
Mangas de sensor para instalação na tubagem

Regulação do circuito de referência – Circuito de referência hidráulico no sistema:

De acordo com o estado de fornecimento encontra-se montado um sensor da pressão diferencial nos flanges da bomba. Alternativamente, também pode ser instalado um sensor da pressão diferencial no ponto hidráulicamente mais desfavorável na rede de tubagens. A ligação do cabo está ligada a uma das entradas analógicas. O sensor da pressão diferencial é configurado no menu da bomba. Possíveis tipos de sinais nos sensores de pressão diferencial:

- 0 ... 10 V
- 2 ... 10 V
- 0 ... 20 mA
- 4 ... 20 mA

7 Ligação elétrica



PERIGO

Risco de ferimentos fatais devido a corrente elétrica!

É recomendada a utilização de uma proteção térmica contra sobrecarga!

O comportamento incorreto durante os trabalhos elétricos leva à morte por choque elétrico!

- Efetuar a ligação elétrica apenas por um electricista qualificado e conforme as normas em vigor!
- Cumprir as normas de prevenção de acidentes!
- Antes de iniciar quaisquer trabalhos no equipamento, assegurar o isolamento elétrico da bomba e do acionamento.
- Assegurar que a corrente elétrica não pode ser ligada antes dos trabalhos terem sido concluídos.
- Assegurar que todas as fontes de energia podem ser isoladas e bloqueadas. Se a bomba tiver sido desligada por um dispositivo de proteção, proteger a bomba contra a reativação até à eliminação do erro.
- As máquinas elétricas têm de ter sempre ligação à terra. A ligação à terra tem de ser adequada para o acionamento e cumprir as normas e disposições aplicáveis. Os terminais de terra e os elementos de fixação devem ter dimensões adequadas.
- Os cabos de ligação **nunca** podem ficar em contacto com a tubagem, a bomba ou o corpo do motor.
- Se existir a possibilidade de pessoas entrarem em contacto com a bomba ou o fluido bombeado, a ligação à terra tem de possuir, adicionalmente, um disjuntor diferencial.
- Respeitar os manuais de instalação e funcionamento dos acessórios!



PERIGO

**Risco de ferimentos fatais devido a tensões de contacto!
Mesmo em condições de desconexão, podem ocorrer tensões de contacto elevadas no módulo eletrónico devido a condensadores não descarregados.**

Por isso, os trabalhos no módulo eletrónico só devem ser iniciados após 5 minutos!

Em caso de contacto com peças sob tensão existe o perigo de morte ou de lesões graves!

- Antes de realizar trabalhos na bomba, interromper a tensão de alimentação em todos os polos e protegê-la contra a reativação! Aguardar 5 minutos.
- Verificar se todas as ligações (mesmo contactos sem voltagem) estão sem tensão!
- Nunca inserir objetos (por exemplo, pregos, chaves de fendas, fios) nos orifícios do módulo eletrónico!
- Montar novamente os dispositivos de proteção desmontados (por ex., a tampa do módulo)!



PERIGO

**Risco de ferimentos fatais devido a choque elétrico!
Funcionamento do gerador ou da turbina durante a irrigação da bomba!**

Mesmo sem módulo eletrónico (sem ligação elétrica) pode haver uma tensão de contacto perigosa nos contactos do motor!

- Confirmar que não existe tensão e tapar ou isolar as peças adjacentes que estejam sob tensão!
- Fechar os dispositivos de bloqueio situados à frente e atrás da bomba!



PERIGO

Risco de ferimentos fatais devido a choque elétrico!

A água na parte superior do módulo eletrónico pode penetrar no módulo eletrónico quando este é aberto.

- Antes de abrir, remover a água, por exemplo, no ecrã, limpando-a completamente. Evite a entrada de água em geral!



PERIGO

Risco de ferimentos fatais devido a módulo eletrónico não montado!

Os contactos do motor podem estar sob tensão perigosa!

O funcionamento normal da bomba só é permitido com o módulo eletrónico montado.

- Nunca ligar ou operar a bomba sem o módulo eletrónico montado!

CUIDADO

Danos materiais devido a ligação elétrica incorreta!

Uma configuração de rede com capacidade insuficiente pode provocar avarias no sistema e cabos queimados devido a sobrecarga na rede!

- Na configuração da rede, em relação às secções transversais e fusíveis utilizados, observar que na operação de várias bombas pode ocorrer temporariamente a operação de todas as bombas em simultâneo.

CUIDADO

Perigo de danos materiais por ligação elétrica incorreta!

- Certificar-se de que o tipo de corrente e a tensão da ligação de rede correspondem aos dados da placa de identificação da bomba.

Antes que a bomba possa ser ligada à eletricidade, desapertar a parte superior do módulo eletrónico:

1. Desapertar os parafusos do módulo eletrónico (Fig. 1, pos. 3) e retirar a parte superior do módulo eletrónico (Fig. 1, pos. 2).
2. Efetuar a ligação elétrica de acordo com este capítulo.
3. Voltar a montar a parte superior do módulo eletrónico (Fig. 1, pos. 2) e apertar os quatro parafusos (Fig. 1, pos. 3). Respeitar os binários.

Prensa-fios e uniões dos cabos

Existem seis passagens do cabo para a caixa de terminais no módulo eletrónico. O cabo para o fornecimento de tensão do ventilador elétrico no módulo eletrónico é montado de fábrica. Os requisitos de compatibilidade eletromagnética devem ser respeitados.

CUIDADO

Para assegurar o IP55, os prensa-fios não ocupados têm de ficar fechados com as tampas fornecidas pelo fabricante.

- Antes de montar o prensa-fios, verificar se por debaixo do prensa-fios está um empanque mecânico.

Os prensa-fios incluindo empanques mecânicos para as passagens de cabos 2 ... 5 são fornecidos com o produto como um conjunto

Para passar mais de um cabo através do prensa-cabos metálico (M20), no conjunto fornecido encontram-se dois encaixes múltiplos para diâmetros de cabo até 2x 6 mm.

1. Aparafusar os prensa-fios conforme necessário. Respeitar o torque de aperto. Ver a tabela «Torques de aperto para o módulo eletrónico» [► 172] no capítulo «Rodar o ecrã» [► 171].
2. Verificar se entre o prensa-fios e a passagem do cabo está montado o empanque mecânico.

A combinação de prensa-fios e passagem de cabos deve ser feita de acordo com a seguinte tabela «Ligações de cabos»:

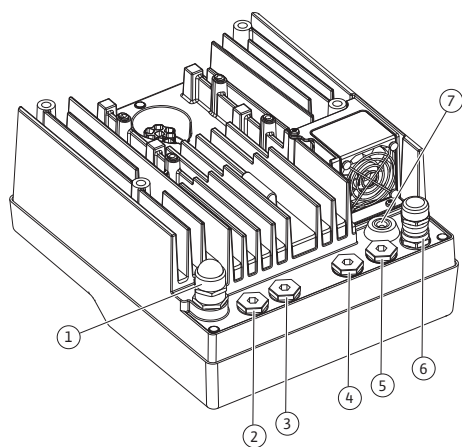


Fig. 18: Prensa-fios/passagens de cabos

Ligação	Prensa-fios	Passagem do cabo Fig. 18, pos.	Terminal n.º
Ligação de rede elétrica 3~380 V AC ... 3~440 V AC 1~220 V AC ... 1~240 V AC	Plástico	1	1 (Fig. 19)
SSM 1~220 V AC ... 1~240 V AC 12 V DC	Plástico	2	2 (Fig. 19)
SBM 1~220 V AC ... 1~240 V AC 12 V DC	Plástico	3	3 (Fig. 19)

Ligação	Prensa-fios	Passagem do cabo Fig. 18, pos.	Terminal n.º
Entrada digital EXT. OFF (24 V DC)	Metal com blindagem	4, 5, 6	11 ... 14 (Fig. 20) (DI1 ou DI2)
Entrada digital EXT. MAX/EXT. MIN (24 V DC)	Metal com blindagem	4, 5, 6	11 ... 14 (Fig. 20) (DI1 ou DI2)
Bus Wilo Net (comunicação de bus)	Metal com blindagem	4, 5, 6	15 ... 17 (Fig. 20)
Entrada analógica 1 0 ... 10 V, 2 ... 10 V, 0 ... 20 mA, 4 ... 20 mA	Metal com blindagem	4, 5, 6	1, 2, 3 (Fig. 20)
Entrada analógica 2 0 ... 10 V, 2 ... 10 V, 0 ... 20 mA, 4 ... 20 mA	Metal com blindagem	4, 5, 6	4, 5 (Fig. 20)
Entrada analógica 3 PT1000 0 ... 10 V, 2 ... 10 V, 0 ... 20 mA, 4 ... 20 mA	Metal com blindagem	4, 5, 6	6, 7, 8 (Fig. 20)
Entrada analógica 4 PT1000 0 ... 10 V, 2 ... 10 V, 0 ... 20 mA, 4 ... 20 mA	Metal com blindagem	4, 5, 6	9, 10 (Fig. 20)
Módulo CIF (comunicação de bus)	Metal com blindagem	4, 5, 6	4 (Fig. 25)
Ligação elétrica do ventilador montada de fábrica (24 V DC)		7	4 (Fig. 19)

Tab. 9: Ligações de cabos

Requisitos dos cabos

Os terminais são previstos para condutores rígidos e flexíveis com e sem terminais. Se forem utilizados cabos flexíveis, é recomendada a utilização de terminais.

Ligação	Secção transversal do terminal em mm ²	Secção transversal do terminal em mm ²	Cabo
	Mín.	Máx.	
Ligação de rede elétrica 3~	≤ 4 kW: 4x1,5 5,5 ... 7,5 kW: 4x4	≤ 4 kW: 4x4 5,5 ... 7,5 kW: 4x6	
Ligação de rede elétrica 1~	≤ 1,5 kW: 3x1,5	≤ 1,5 kW: 3x4	
SSM	2x0,2	3x1,5 (1,0**) relé de alternância	*
SBM	2x0,2	3x1,5 (1,0**) relé de alternância	*
Entrada digital EXT. OFF	2x0,2	2x1,5 (1,0**)	*
Entrada digital EXT. MIN/ EXT. MAX	2x0,2	2x1,5 (1,0**)	*
Entrada analógica 1	2x0,2	2x1,5 (1,0**)	*
Entrada analógica 2	2x0,2	2x1,5 (1,0**)	*

Ligação	Secção transversal do terminal	Secção transversal do terminal	Cabo
	em mm ² Mín.	em mm ² Máx.	
Entrada analógica 3	2x0,2	2x1,5 (1,0 ^{**})	*
Entrada analógica 4	2x0,2	2x1,5 (1,0 ^{**})	*
Wilo Net	3x0,2	3x1,5 (1,0 ^{**})	Blindado
Módulo CIF	3x0,2	3x1,5 (1,0 ^{**})	Blindado

Tab. 10: Requisitos dos cabos

*Comprimento do cabo ≥ 2 m: Utilizar cabos blindados.

**Se forem utilizados terminais, a secção transversal máxima nos terminais das interfaces de comunicação é reduzida para 0,25 ... 1 mm².

Para manter os padrões de compatibilidade eletromagnética, é necessário instalar os seguintes cabos sempre blindados:

- Cabo para EXT. OFF/ MIN/ MAX nas entradas digitais
- Sensores de temperatura nas entradas analógicas
- Cabo de comando externo nas entradas analógicas
- Sensor da pressão diferencial (DDG), nas entradas analógicas, se instalado no local
- Cabo de bomba dupla para duas bombas simples na peça de suporte (comunicação de bus via Wilo Net)
- Cabo para ligar as bombas para modo de controlo Multi-Flow Adaptation e para ligação com Wilo-Smart Gateway (comunicação de bus via Wilo Net)
- Módulo CIF para gestão técnica centralizada (comunicação de bus)

A blindagem é ligada na passagem de cabos do módulo eletrónico. Ver Fig. 24.

Ligações terminais

As ligações terminais para todas as ligações por cabo no módulo eletrónico correspondem à técnica push-in. Podem ser abertos com uma chave de fendas do tipo de fenda SFZ 1 - 0,6 x 0,6 mm. Exceção: Módulo BT Wilo-Smart Connect.

Comprimento de descarnagem

O comprimento de descarnagem dos cabos para a ligação dos terminais é de 8,5 mm ... 9,5 mm.

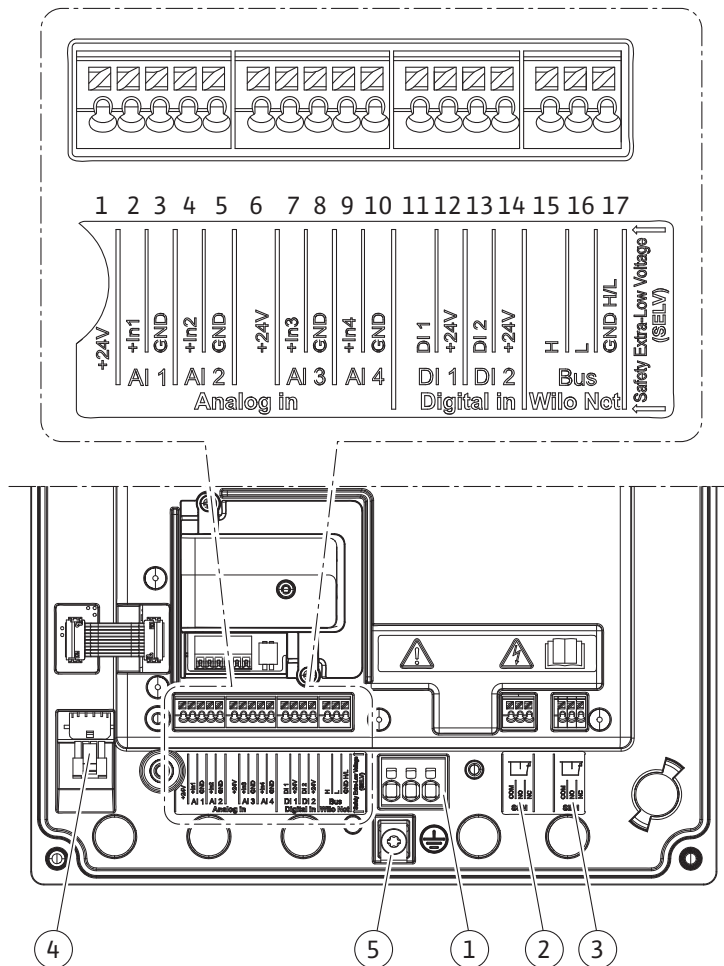


Fig. 19: Vista geral dos terminais no módulo

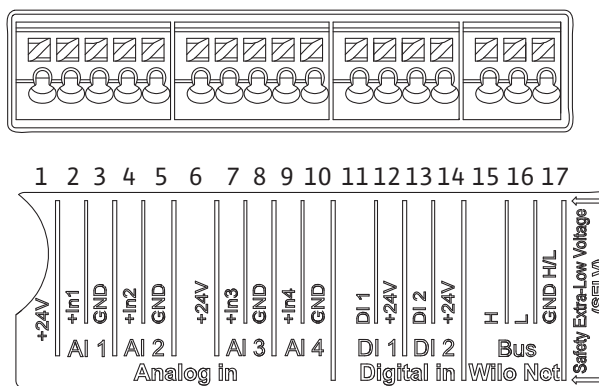


Fig. 20: Terminais para entradas analógicas, entradas digitais e Wilo Net

Ocupação dos terminais

Designação	Ocupação	Aviso
Analgico IN (AI1) (Fig. 20)	+ 24 V (Terminal: 1) + In 1 → (Terminal: 2) - GND (terminal: 3)	Tipo de sinal: • 0 ... 10 V • 2 ... 10 V
Analgico IN (AI2) (Fig. 20)	+ In 2 → (Terminal: 4) - GND (terminal: 5)	• 0 ... 20 mA • 4 ... 20 mA Força dielétrica: 30 V DC / 24 V AC Fornecimento de tensão: 24 V DC: no máximo, 50 mA

Designação	Ocupação	Aviso
Analógico IN (AI3) (Fig. 20)	+ 24 V (Terminal: 6) + In 3 → (Terminal: 7) - GND (terminal: 8)	Tipo de sinal: • 0 ... 10 V • 2 ... 10 V
Analógico IN (AI4) (Fig. 20)	+ In 4 → (Terminal: 9) - GND (terminal: 10)	• 0 ... 20 mA • 4 ... 20 mA • PT1000 Força dielétrica: 30 V DC / 24 V AC Fornecimento de tensão: 24 V DC: no máximo, 50 mA
Digital IN (DI1) (Fig. 20)	DI1 → (terminal: 11) + 24 V (terminal: 12)	Entradas digitais para contactos sem voltagem:
Digital IN (DI2) (Fig. 20)	DI2 → (terminal: 13) + 24 V (Terminal: 14)	• Tensão máxima: < 30 V DC / 24 V AC • Ciclo comutado máximo: < 5 mA • Tensão de funcionamento: 24 V CC • Corrente do ciclo comutado: 2 mA por entrada
Wilo Net (Fig. 20)	↔ H (terminal: 15) ↔ L (terminal: 16) GND H/L (terminal: 17)	
SSM (Fig. 23)	COM (terminal: 18) ← NO (terminal: 19) ← NC (terminal: 20)	Alternador sem voltagem Carga do contacto: • Mínimo autorizado: SELV 12 V AC / DC, 10 mA • Máximo autorizado: 250 V AC, 1 A, 30 V DC, 1 A
SBM (Fig. 23)	COM (terminal: 21) ← NO (terminal: 22) ← NC (terminal: 23)	Alternador sem voltagem Carga do contacto: • Mínimo autorizado: SELV 12 V AC / DC, 10 mA • Máximo autorizado: 250 V AC, 1 A, 30 V DC, 1 A
Ligação de rede		

Tab. 11: Ocupação dos terminais

7.1 Ligação de rede



INDICAÇÃO

Respeitar as diretivas, normas e prescrições nacionais em vigor, bem como as indicações das empresas produtoras e distribuidoras de energia locais!



INDICAÇÃO

Torques de aperto para as abraçadeiras de ligação, ver tabela «Torques de aperto» [► 155]. Utilizar exclusivamente uma chave dinamométrica calibrada!

1. Observar o tipo de corrente e a tensão na placa de identificação.

2. Estabelecer a ligação elétrica através de um cabo de ligação fixo com um dispositivo de encaixe ou com um interruptor omnipolar com, pelo menos, 3 mm de abertura de contactos.
3. Para a proteção contra água de fugas e para o alívio de tração no prensa-fios, utilizar um cabo de ligação com diâmetro exterior suficiente.
4. Passar o cabo de ligação através do prensa-fios M25 (Fig. 18, pos. 1). Apertar o prensa-fios com os torques indicados.
5. Dobrar os cabos próximos do prensa-fios para desviar o gotejamento.
6. Colocar o cabo de ligação de forma a não tocar nas tubagens, nem na bomba.
7. Em temperaturas dos líquidos acima dos 90 °C, utilizar um cabo de ligação resistente ao calor.



INDICAÇÃO

Se forem utilizados cabos flexíveis para a ligação à rede elétrica ou ligação de comunicação, usar terminais de fios!

Os prensa-fios não ocupados têm de ficar fechados com as tampas fornecidas pelo fabricante.

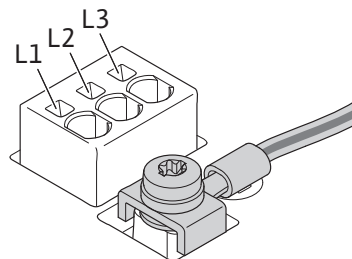


INDICAÇÃO

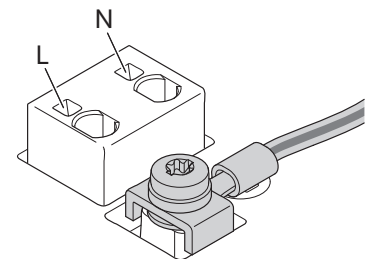
No funcionamento normal, é preferível ligar ou desligar a bomba em vez de ligar ou desligar a tensão. Isto é efetuado através da entrada digital EXT. OFF.

Ligação do terminal de rede

Terminal de rede para ligação de rede 3~ com ligação à terra



Terminal de rede para ligação de rede 1~ com ligação à terra



Ligação do condutor de proteção de terra

Se for utilizado um cabo de ligação flexível, utilizar um olhal para o fio de terra (Fig. 21).

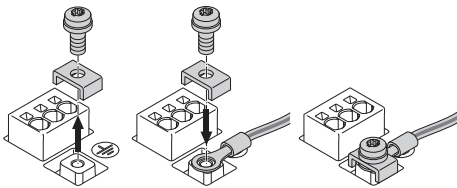


Fig. 21: Cabo de ligação flexível

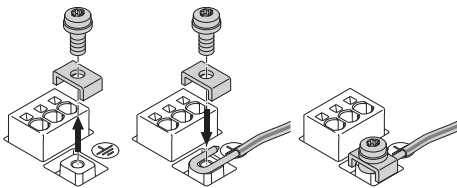


Fig. 22: Cabo de ligação rígido

Se for utilizado um cabo de ligação rígido, ligar o fio de terra em forma de U (Fig. 22).

Disjuntor FI (RCD)

Esta bomba está equipada com um conversor de frequência. Por isso, a bomba não pode ser protegida com um disjuntor FI. Os conversores de frequência podem afetar o funcionamento dos disjuntores FI.



INDICAÇÃO

Este produto pode causar uma corrente contínua no condutor de aterramento. Se for utilizado um disjuntor FI (RCD) ou um dispositivo de monitorização de corrente residual (RCM) para proteção em caso de contacto direto ou indireto, só é permitido um RCD ou RCM de tipo B no lado da alimentação deste produto.

- Marcação: 
- Corrente de corte > 30 mA

Proteção no lado de entrada da rede: máx. 25 A (para 3~)

Proteção no lado de entrada da rede: máx. 16 A (para 1~)

A proteção no lado de entrada da rede deve corresponder sempre ao dimensionamento elétrico da bomba.

Interruptor de proteção de cabos

Recomenda-se a instalação de um interruptor de proteção de cabos.



INDICAÇÃO

Característica de disparo do interruptor de proteção de cabos: B

Sobrecarga: $1,13-1,45 \times I_{\text{nominal}}$

Curto-circuito: $3-5 \times I_{\text{nominal}}$

7.2 Ligação de SSM e SBM

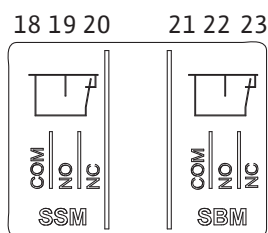


Fig. 23: Terminais para SSM e SBM

SSM (sinal coletivo de avaria) e SBM (sinal coletivo de funcionamento) são ligados aos terminais 18 ... 20 e 21 ... 23.

Os cabos da ligação elétrica e para SBM e SSM **não** precisam de ser blindados.



INDICAÇÃO

Entre os contactos dos relés do SSM e SBM podem ser aplicados no máximo 230 V, nunca 400 V!

Ao utilizar 230 V como sinal de comutação, deve ser utilizada a mesma fase entre os dois relés.

7.3 Ligação de entradas digitais, analógicas e de bus

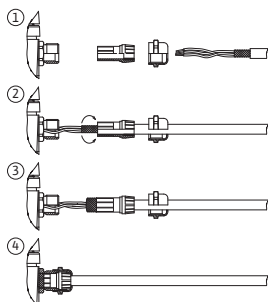


Fig. 24: Blindagem

SSM e SBM são concebidos como alternadores e podem ser utilizados como contactos normalmente fechados ou normalmente abertos. Quando a bomba está sem tensão, o contacto em NC está fechado. Para SSM aplica-se:

- Quando existe uma avaria, o contacto em NC está aberto.
- A ponte para NO está fechada.

Para SBM aplica-se:

- Dependendo da configuração, o contacto está em NO ou NC.

Os cabos das entradas digitais, entradas analógicas e da comunicação de bus devem ser blindados através do prensa-fios metálico da passagem de cabos (Fig. 18, pos. 4, 5 e 6). Blindagem, ver Fig. 24.

Quando utilizados para cabos de tensão extra baixa, podem ser alimentados até três cabos através de cada prensa-fios. Para tal, utilizar as aplicações múltiplas de vedação apropriadas.



INDICAÇÃO

O equipamento fornecido inclui vedantes duplos. Se forem necessários vedantes triplos, estes devem ser fornecidos no local.



INDICAÇÃO

Se tiverem de ser ligados dois cabos a um terminal de alimentação de 24 V, é necessário providenciar uma solução no local!

Apenas pode ser ligado à bomba um cabo por terminal!



INDICAÇÃO

Os terminais nas entradas analógicas, digitais e Wilo Net cumprem o requisito de «separação segura» (conforme EN61800-5-1) dos terminais de rede, dos terminais SBM e SSM (e vice-versa).



INDICAÇÃO

O comando é concebido como um circuito SELV (Safe Extra Low Voltage). A alimentação (interna) cumpre as exigências quanto a uma separação segura da alimentação. O GND não está ligado ao PE.



INDICAÇÃO

A bomba pode ser ligada e desligada sem a intervenção do operador. Isto pode ser feito, por exemplo, através da função de regulação, através da ligação externa à gestão técnica centralizada ou também através da função EXT. OFF.

7.4 Conexão do sensor da pressão diferencial

Se as bombas forem fornecidas com um sensor da pressão diferencial instalado, este é ligado à entrada analógica AI 1 de fábrica.

Se o sensor da pressão diferencial for ligado no local, a ocupação dos cabos é a seguinte:

Cabo	Cor	Terminal	Função
1	castanho	+24 V	+24 V
2	preto	In1	Sinal
3	azul	GND	Terra

Tab. 12: Conexão cabo sensor da pressão diferencial



INDICAÇÃO

Numa instalação de bomba dupla ou tubo em Y, ligar o sensor da pressão diferencial à bomba principal! Os pontos de medição do sensor da pressão diferencial devem encontrar-se no tubo coletor comum do lado de aspiração e da pressão do sistema de bomba dupla. Ver capítulo «Instalação de bomba dupla/instalação de tubo em Y» [► 159].

7.5 Ligação da Wilo Net

Wilo Net é um bus de sistema da Wilo para estabelecer a comunicação entre produtos da Wilo:

- Duas bombas simples como uma bomba dupla no peça de suporte ou uma bomba dupla num corpo de bomba dupla
- Várias bombas em ligação com o modo de controlo Multi-Flow Adaptation
- Wilo-Smart Gateway e bomba

Para mais informações sobre a ligação, ver instruções detalhadas em www.wilo.com!



INDICAÇÃO

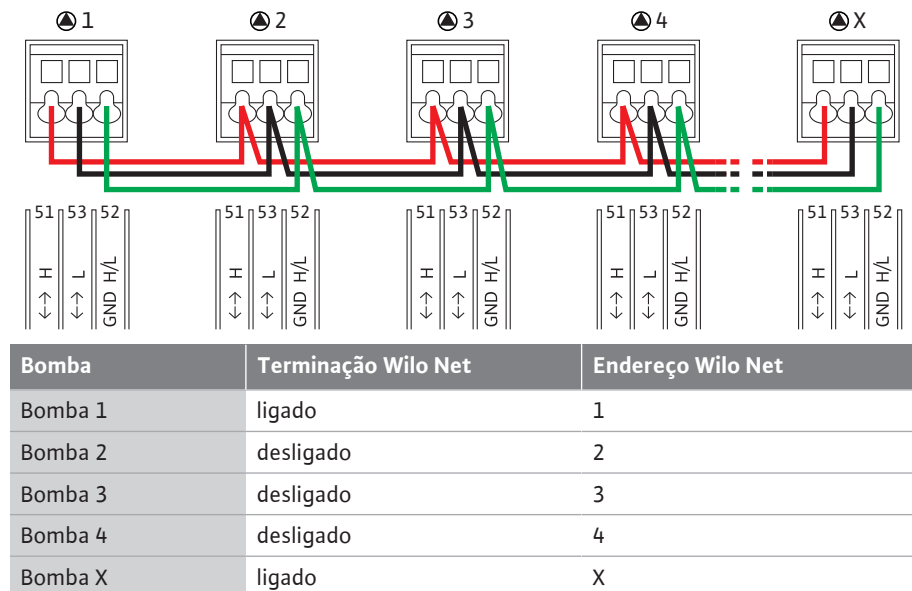
Com o Stratos GIGA2.0-D, o cabo Wilo Net para comunicação de bomba dupla é montado em ambos os módulos eletrónicos de fábrica.

Para estabelecer a ligação à Wilo Net, é necessário ligar os três terminais **H, L, GND** a uma linha de comunicação de bomba para bomba.

Os cabos de entrada e de saída são fixados num terminal.

Cabo para a comunicação Wilo Net:

Para garantir imunidade a interferências em ambientes industriais (IEC 61000-6-2), utilizar um cabo blindado CAN bus e uma entrada de cabo compatível com CEM para os cabos Wilo Net. Ligar a blindagem de ambos os lados à terra. Para uma transferência ideal, o par de cabos de dados (H e L) em Wilo Net deve de estar entrançado e apresentar uma resistência de onda de 120 Ohm. Comprimento máximo do cabo 200 m.



Tab. 13: Cablagem Wilo Net

Número de participantes Wilo Net:

Na Wilo Net podem comunicar entre si no máximo 21 participantes, sendo que cada nó individual conta como participante. Ou seja, uma bomba dupla é constituída por dois participantes. Também a integração de um Wilo Smart-Gateway requer um nó próprio.

Exemplo 1:

Se um sistema Multi-Flow Adaptation é constituído por bombas duplas, observar que no máximo 5 bombas duplas podem comunicar através da Wilo Net na ligação MFA. Para além destas, no máximo, 5 bombas duplas, é possível incluir até 10 bombas simples adicionais na ligação.

Exemplo 2:

A bomba primária de um sistema Multi-Flow Adaptation é uma bomba dupla e todo o sistema deve ser controlável remotamente através de um gateway.

- Bomba dupla primária = 2 participantes (por exemplo, ID 1 e 2)
- Wilo-Smart Gateway = 1 participante (por exemplo, ID 21)

Para mais descrições, consultar o capítulo «Aplicação e função da interface Wilo Net» [► 220].

7.6 Rodar o ecrã

CUIDADO

Se o ecrã gráfico não for fixado corretamente e o módulo eletrónico não for montado corretamente, não é possível garantir o tipo de proteção IP55.

- Verificar se nenhum empanque mecânico está danificado!

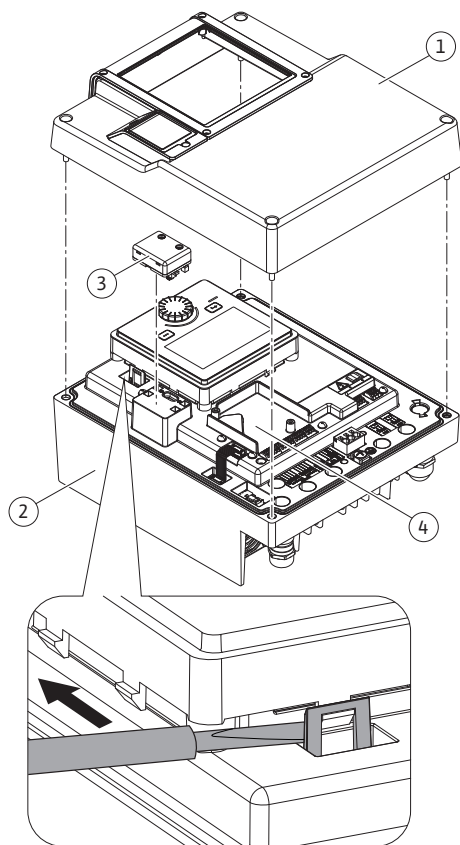


Fig. 25: Módulo eletrônico

O ecrã gráfico pode ser rodado em passos de 90°. Para o fazer, abrir a parte superior do módulo eletrônico com uma chave de fendas.

O ecrã gráfico é fixado na posição através de dois ganchos de encaixe.

1. Abrir cuidadosamente os ganchos de encaixe (Fig. 25) com uma ferramenta (por exemplo, uma chave de fendas).
2. Rodar o ecrã gráfico para a posição desejada.
3. Fixar o ecrã gráfico com os ganchos de encaixe.
4. Colocar novamente a parte superior do módulo. Observar os torques de aperto no módulo eletrônico.

Componente	Fig./pos.	Acionamento/ rosca	Torque de aperto Nm ± 10 % (salvo indicação em contrário)	Indicações de montagem
Módulo eletrônico	Fig. 25, pos. 1 Fig. I, pos. 2	Torx 25/M5	4,5	
Porca de capa para prensa-fios	Fig. 18, pos. 1	Sextavado exterior/ M25	11	*
Prensa-fios	Fig. 18, pos. 1	Sextavado exterior/ M25x1,5	8	*
Porca de capa para prensa-fios	Fig. 18, pos. 6	Sextavado exterior/ M20x1,5	6	*
Prensa-fios	Fig. 18, pos. 6	Sextavado exterior/ M20x1,5	5	
Terminais de potência e controlo	Fig. 20	Botão	-	**
Parafuso de ligação à terra	Fig. 19, pos. 5	Ranhura IP10 1/M5	4,5	
Módulo CIF	Fig. 25, pos. 4	IP10/ PT 30x10	0,9	
Tampa do módulo BT Wilo-Smart Connect	Fig. 27	Sextavado interior/ M3x10	0,6	
Ventilador do módulo	Fig. 110	IP10/ AP 40x12/10	1,9	

Tab. 14: Torques de aperto para o módulo eletrônico

*Apertar para montagem dos cabos

**Pressionar com uma chave de fendas para conectar e desconectar o cabo.

8 Montagem do módulo BT Wilo-Smart Connect

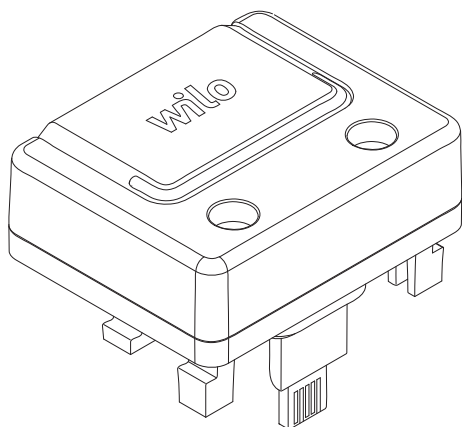


Fig. 26: Módulo Wilo-Smart Connect BT

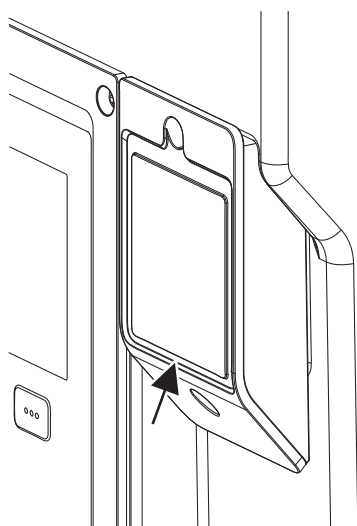


Fig. 27: Tampa para o módulo Wilo-Smart Connect BT

A interface Bluetooth do módulo Wilo-Smart Connect BT (Fig. 25, pos. 3, e Fig. 26) é utilizada para ligação a dispositivos terminais móveis, tais como smartphones e tablets. Na aplicação Wilo-Assistant encontra-se a função Wilo-Smart Connect. Com a função Wilo-Smart Connect é possível operar e regular a bomba e ler os dados da bomba. Para regulações, ver capítulo «Arranque» [► 174].

Especificações técnicas

- Gama de frequências: 2400 MHz ... 2483,5 MHz
- Potência de emissão máxima radiada: < 10 dBm (EIRP)

Montagem



PERIGO

Risco de ferimentos fatais devido a choque elétrico!

Em caso de contacto com peças sob tensão, existe risco de ferimentos fatais!

- Verificar se todas as ligações estão sem tensão!

1. Desapertar os parafusos da parte superior do módulo eletrônico (Fig. 25, pos. 1; Fig. I, pos. 2).
2. Retirar a parte superior do módulo eletrônico e colocar de lado.
3. Inserir o módulo Wilo-Smart Connect BT na interface Wilo-Connectivity prevista. Ver Fig. 25, pos. 3.
4. Montar novamente a parte superior do módulo eletrônico!

Se apenas for para verificar o módulo Wilo-Smart Connect BT, a parte superior do módulo eletrônico pode permanecer montada. Para efetuar uma verificação, proceder da seguinte forma:

1. Desapertar o parafuso da tampa do módulo Wilo-Smart Connect (Fig. 27) e abrir a tampa.
2. Verifique o módulo Wilo-Smart Connect BT.
3. Fechar novamente a tampa e apertar com parafuso.

Devido à sua construção, o módulo Wilo-Smart Connect BT só pode ser ligado com um alinhamento. Não há mais nenhuma fixação do módulo em si. A tampa do módulo Wilo-Smart Connect (Fig. 27) na parte superior do módulo eletrônico mantém o módulo firme na interface.

Respeitar os torques de aperto! Torques de aperto para o módulo eletrônico [► 172]

CUIDADO

A proteção IP55 só é garantida se a tampa do módulo Wilo-Smart Connect BT estiver instalada e aparafusada!

9 Montagem do módulo CIF



PERIGO

Risco de ferimentos fatais devido a choque elétrico!

Em caso de contacto com peças sob tensão, existe perigo de morte!

- Verificar se todas as ligações estão sem tensão!

Os módulos CIF (acessórios) são utilizados para a comunicação entre as bombas e o BMS. Os módulos CIF estão ligados ao módulo eletrônico (Fig. 25, pos. 4)

- Em bombas duplas só é necessário equipar a bomba principal com o módulo CIF.
- Nas bombas utilizadas em aplicações com tubo em Y em que os módulos eletrônicos estejam ligados entre si através da Wilo Net, as bombas principais também só necessitam de um módulo CIF.



INDICAÇÃO

As explicações sobre o arranque, bem como a aplicação, função e configuração do módulo CIF na bomba estão descritas no manual de instalação e funcionamento dos módulos CIF.

10 Arranque

- Trabalhos elétricos: Os trabalhos elétricos só podem ser executados por um electricista certificado.
- Trabalhos de montagem/desmontagem: O técnico tem de ter formação no manuseamento das ferramentas e dos materiais de fixação necessários.
- A operação deve ser efetuada por pessoal que foi informado sobre o modo de funcionamento de toda a instalação.



PERIGO

Risco de ferimentos fatais devido à falta de dispositivos de segurança!

Devido à falta de dispositivos de proteção do módulo eletrónico ou na área do acoplamento/motor, o choque elétrico ou o contacto com peças em rotação pode provocar ferimentos potencialmente fatais.

- Antes do arranque, montar novamente os dispositivos de proteção desmontados como, tampa do módulo eletrónico ou coberturas dos acoplamentos!
- Um técnico autorizado deve verificar o funcionamento dos dispositivos de segurança na bomba, no motor e no módulo eletrónico antes do arranque!
- Nunca ligar a bomba sem o módulo eletrónico!



ATENÇÃO

Risco de lesões devido a salpicos de fluido e componentes soltos!

A instalação incorreta da bomba/sistema pode levar a lesões graves durante o arranque!

- Realizar todo o trabalho cuidadosamente!
- Manter distância durante o arranque!
- Em todos os trabalhos, usar vestuário, luvas e óculos de proteção.

10.1 Encher e evacuar o ar

CUIDADO

O funcionamento a seco danifica o empanque mecânico! Podem ocorrer fugas.

- Evitar o funcionamento a seco da bomba.



ATENÇÃO

Há um perigo de queimaduras ou congelamento ao tocar na bomba/sistema.

Dependendo das condições de funcionamento da bomba e do sistema (temperatura do fluido), a bomba inteira pode ficar muito quente ou muito fria.

- Manter a distância durante o funcionamento!
- Deixar o equipamento e a bomba arrefecer até à temperatura ambiente!
- Em todos os trabalhos, usar vestuário, luvas e óculos de proteção.



PERIGO

Perigo de danos pessoais e materiais devido a fluido extremamente quente ou frio sob pressão!

Dependendo da temperatura do fluido, **extremamente quente** ou **extremamente frio** o fluido pode escapar na forma líquida ou de vapor quando o dispositivo de ventilação estiver completamente aberto. Dependendo da pressão do sistema, pode ser expelido fluido sob alta pressão.

- Abrir apenas cuidadosamente o dispositivo de ventilação.
- Proteger o módulo eletrónico contra fugas de água durante a ventilação.

1. Encher e evacuar o ar da instalação de forma adequada.
2. Para além disto, soltar as válvulas de ventilação (Fig. I, pos. 28) e ventilar a bomba.
3. Depois da ventilação, apertar novamente as válvulas de ventilação para que não possa sair mais água.

CUIDADO

Destruição do sensor da pressão diferencial!

- Nunca ventilar o sensor da pressão diferencial!



INDICAÇÃO

- Manter sempre a pressão mínima de alimentação constante!

- Para evitar ruídos e danos de cavitação é necessário garantir uma pressão de alimentação mínima na conduta de aspiração da bomba. A pressão de alimentação mínima depende da situação de funcionamento e do ponto de funcionamento da bomba. A pressão de alimentação mínima deve ser determinada em conformidade.
- Os parâmetros essenciais para definir a pressão de alimentação mínima são o valor NPSH da bomba no seu ponto de funcionamento e a pressão do vapor do fluido. O valor NPSH pode ser retirado da documentação técnica do respetivo tipo de bomba.



INDICAÇÃO

Na alimentação a partir de um tanque aberto (por exemplo torre de refrigeração) providenciar um nível de fluido suficiente através da conduta de aspiração da bomba. Isto impede o funcionamento a seco da bomba. A pressão de alimentação mínima deve permanecer constante.

10.2 Comportamento após ligação do fornecimento de tensão na primeira colocação em funcionamento

Assim que o fornecimento de tensão é ligado, o visor é iniciado. Isto pode demorar alguns segundos. Após a conclusão do processo de arranque, podem ser efetuadas definições (ver capítulo «Funções de regulação» [► 182]).

Simultaneamente o motor inicia o funcionamento.

CUIDADO

O funcionamento a seco danifica o empanque mecânico! Podem ocorrer fugas.

- Evitar o funcionamento a seco da bomba.

Evitar o arranque do motor durante a ligação do fornecimento de tensão na primeira colocação em funcionamento:

Na entrada digital DI1 está colocada de fábrica uma ponte de cabos. A DI1 está ativada de fábrica como EXT OFF.

Para evitar que o motor arranque durante a primeira colocação em funcionamento, a ponte

de cabos deve ser removida antes de se ligar o fornecimento de tensão pela primeira vez. Após a primeira colocação em funcionamento, a entrada digital DI1 pode ser definida conforme necessário através do visor inicial.

Se a entrada digital for alterada para inativada, a ponte de cabos não tem de ser colocada novamente para o arranque do motor.

Na reposição da regulação de fábrica, a entrada digital DI1 está novamente ativada. Sem ponte de cabos, a bomba não arranca. Ver capítulo «Aplicação e função das entradas de comando digitais DI1 e DI2» [► 209].

10.3 Descrição dos elementos de comando

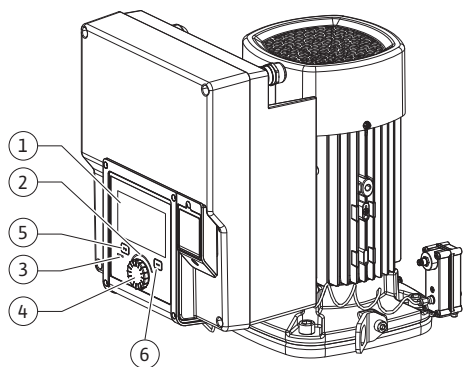


Fig. 28: Elementos de comando

Pos.	Designação	Explicação
1	Visor gráfico	Fornece informações sobre as regulações e o estado da bomba. Interface de controlo simples para a regulação da bomba.
2	Indicador LED verde	LED aceso: A bomba é fornecida com tensão e está operacional. Não existem avisos e erros.
3	Indicador LED azul	LED aceso: A bomba é influenciada externamente através de uma interface, por exemplo, através: <ul style="list-style-type: none"> • Comando à distância por Bluetooth • Predefinição do valor nominal através da entrada analógica AI1 ... AI4 • Intervenção da gestão técnica centralizada através da entrada digital DI1, DI2 ou comunicação de bus Pisca, se a ligação à bomba dupla estiver estabelecida.
4	Botão de operação	Navegação no menu e editar ao rodar e pressionar.
5	Tecla Voltar	Navega no menu: <ul style="list-style-type: none"> • voltar para o nível de menu anterior (premir rapidamente 1 x) • voltar para a regulação anterior (premir rapidamente 1 x) • para o menu principal (premir 1 x e manter premido, > 2 segundos) Em combinação com a tecla de contexto, liga ou desliga o bloqueio de teclado. (> 5 segundos).
6	Tecla de contexto	Abre o menu de contexto com funções e opções adicionais. Em combinação com a tecla Voltar, liga ou desliga o bloqueio de teclado* ou em (> 5 segundos).

Tab. 15: Descrição dos elementos de comando

*A configuração do bloqueio de teclado permite que a configuração da bomba esteja protegida contra alterações. É o caso, por exemplo, quando a bomba é acedida via Bluetooth ou Wilo Net através do gateway Wilo-Smart Connect com a aplicação Wilo-Smart Connect.

10.4 Operação da bomba

10.4.1 Regulação da potência da bomba

A instalação foi ajustada para um determinado ponto de funcionamento (ponto de plena carga, consumo máximo de potência de aquecimento e refrigeração calculado). Durante o arranque ajustar a potência da bomba (altura manométrica) de acordo com o ponto de funcionamento da instalação.

A regulação de fábrica não corresponde à potência da bomba necessária para a instalação. A potência necessária da bomba é determinada com o auxílio do diagrama de curvas características do modelo de bomba selecionado (p. ex. da folha de especificações).



INDICAÇÃO

Para aplicações de água, aplica-se o valor do fluxo indicado no ecrã ou na saída para o BMS. Para outros fluidos, este valor reflete apenas a tendência. Se não for instalado um sensor da pressão diferencial (variante ... R1), a bomba não pode indicar qualquer valor de caudal.

CUIDADO

Perigo de danos materiais!

Um caudal demasiado baixo pode causar danos no empanque mecânico, estando o caudal mínimo dependente da velocidade da bomba.

- Garantir que o caudal mínimo Q_{\min} é alcançado.

Cálculo aproximado de Q_{\min} :

$$Q_{\min} = 10 \% \times Q_{\max \text{ bomba}} \times \text{velocidade real} / \text{velocidade máxima}$$

10.4.2 Regulações na bomba

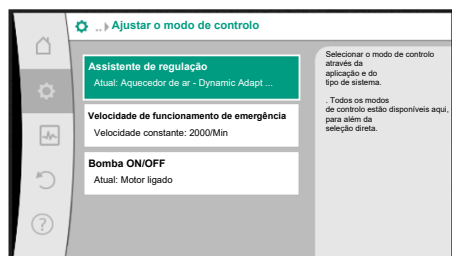


Fig. 29: Foco verde: Menu de navegação

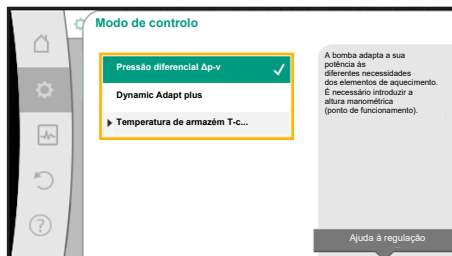






Fig. 30: Foco amarelo: Mudança de regulações

As regulações são efetuadas ao rodar e pressionar o botão de operação. Ao rodar o botão de operação para a esquerda ou para a direita, é possível navegar pelos menus ou alterar regulações. Um foco verde indica a navegação no menu. Um foco amarelo indica que é efetuada uma regulação.

- Foco verde: Navegação no menu.
- Foco amarelo: Alterar a regulação.
- Rodar ↻: Seleção dos menus e regulação de parâmetros.
- Pressionar : Ativação dos menus ou confirmação de regulações.

Ao pressionar a tecla «Voltar»  (tabela «Descrição dos elementos de comando» [► 176]), o foco volta para o foco anterior. O foco volta assim para um nível de menu superior ou para uma regulação anterior.

Se a tecla Voltar  for pressionada após a alteração de uma regulação (foco amarelo) sem a confirmação do valor alterado, o foco volta para o foco anterior. O valor alterado não é aceite. O valor anterior mantém-se inalterado.

Se a tecla Voltar  for pressionada por mais de 2 segundos, é apresentado o ecrã inicial e a bomba pode ser operada através do menu principal.



INDICAÇÃO

As regulações alteradas são armazenadas na memória com um atraso de 10 segundos. Se o fornecimento de energia for interrompido dentro deste período, estas regulações serão perdidas.



INDICAÇÃO

Se não existir nenhuma mensagem de alerta ou de erro, a indicação no visor do módulo eletrónico apaga-se decorridos 2 minutos após a última operação/regulação.

- Se o botão de operação for pressionado ou rodado novamente dentro de 7 minutos, é apresentado o menu anterior. É possível continuar as regulações.
- Se o botão de operação não for pressionado ou rodado por mais de 7 minutos, as regulações não confirmadas serão perdidas. Após nova operação, é apresentado o ecrã inicial e a bomba pode ser operada através do menu principal.

10.4.3 Menu de primeira regulação

Na primeira colocação em funcionamento da bomba, é apresentado o menu de primeira regulação no visor.



INDICAÇÃO

A regulação de fábrica para a variante ... R1 (sem sensor da pressão diferencial no estado de entrega) é o modo de controlo básico «Velocidade constante». A regulação de fábrica mencionada a seguir refere-se à variante com sensor da pressão diferencial montado de fábrica.

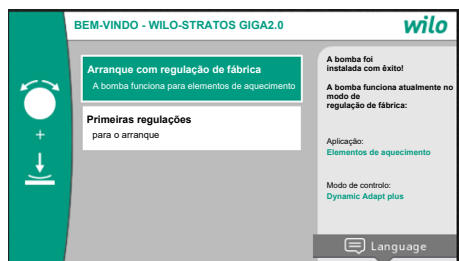


Fig. 31: Menu de primeira regulação

10.4.4 Menu principal

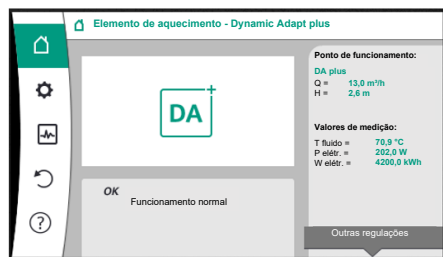


Fig. 32: Menu principal

- Com o menu ativado «Arranque com regulação de fábrica», é fechado o menu de primeira regulação. O visor muda para o menu principal. A bomba continua a funcionar no modo de regulação de fábrica.
- No menu «Primeiras regulações» são seleccionados e definidos o idioma, as unidades e as aplicações. As primeiras regulações seleccionadas são confirmadas através da ativação de «Concluir a primeira regulação». O visor muda para o menu principal.

Após saída do menu de primeira regulação, o visor muda para ecrã inicial e pode ser operado através do menu principal.

Símbolo	Significado
	Ecrã inicial
	Regulações
	Diagnóstico e valores de medição
	Restaurar e repor
	Ajuda

Tab. 16: Símbolos do menu principal

10.4.5 Menu principal «Ecrã inicial»

No menu «Ecrã inicial» é possível alterar valores nominais.

O ecrã inicial é seleccionado ao rodar o botão de operação para o símbolo «Casa». Ao pressionar o botão de operação, é ativada a alteração do valor nominal. A moldura do valor nominal alterável fica amarela.

O valor nominal é alterado ao rodar o botão de operação para a direita ou para a esquerda. O valor nominal alterado é confirmado depois de se pressionar novamente o botão de operação. A bomba aceita o valor e o visor volta para o menu principal.

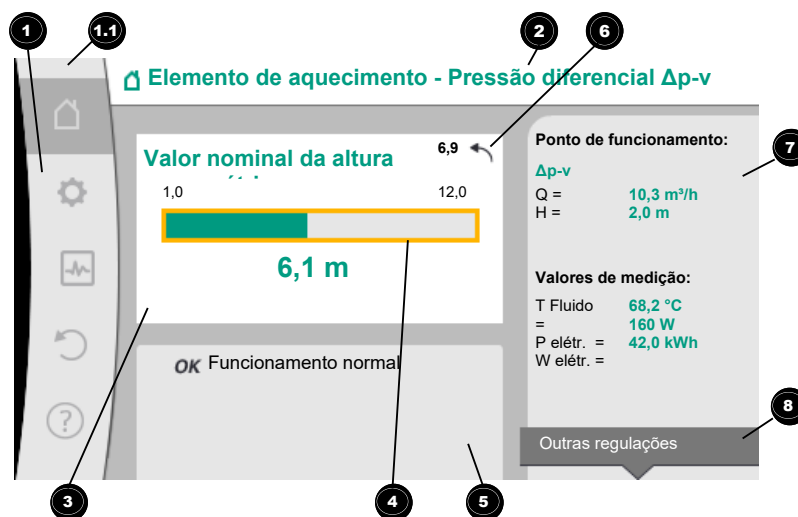




Fig. 33: Ecrã inicial

Ao pressionar a tecla «Voltar»  durante a alteração do valor nominal, o valor nominal alterado é reposto e o valor nominal anterior mantém-se. O foco volta para o ecrã inicial.

INDICAÇÃO

Se o Dynamic Adapt plus se encontrar ativo, não é possível alterar o valor nominal.

INDICAÇÃO

Se for pressionada a tecla de contexto , são também apresentadas opções contextualmente relacionadas para outras regulações.


Pos.	Designação	Explicação
1	Área de menu principal	Seleção de vários menus principais
1,1	Área de estado: indicação de avarias, avisos ou processos	Indicação de um processo em curso, uma mensagem de alerta ou de erro. Azul: Indicação de estado de processo ou de comunicação (comunicação com o módulo CIF) Amarelo: Aviso Vermelho: Avaria Cinza: Não é executado nenhum processo em segundo plano, não existe nenhuma mensagem de alerta ou de erro.
2	Cabeçalho	Indicação da aplicação e do modo de controlo ajustados atualmente.
3	Campo de indicação do valor nominal	Indicação dos valores nominais ajustados atualmente.
4	Editor de valor nominal	Moldura amarela: O editor de valor nominal é ativado ao pressionar o botão de operação, sendo possível alterar o valor.
5	Influências ativas	Indicação de influências no modo de controlo definido p. ex. EXT. OFF. É possível indicar até cinco influências ativas.
6	Aviso de reposição	Com o editor de valor nominal ativo, indica o valor ajustado antes da alteração do valor. A seta indica que é possível voltar para o valor anterior com a tecla «Voltar».
7	Área de dados de funcionamento e de valores de medição	Indicação dos dados de funcionamento e valores de medição atuais.
8	Indicação do menu de contexto	Apresenta opções contextualmente relacionadas num menu de contexto próprio.


Tab. 17: Ecrã inicial

10.4.6 O submenu

Cada submenu é composto por uma lista de pontos de submenu. Cada ponto de submenu é composto por um título e uma linha de informação. O título designa outro submenu ou um diálogo de configuração subsequente. A linha de informação apresenta informações explicativas sobre o submenu acessível ou o diálogo de configuração subsequente. A linha de informação de um diálogo de configuração indica o valor definido (por exemplo, um valor nominal). Esta indicação permite verificar regulações sem que seja necessário abrir o diálogo de configuração.

10.4.7 Submenu «Regulações»

No menu  «Regulações» podem ser efetuadas diversas regulações.

O menu «Regulações» é selecionado ao rodar o botão de operação para o símbolo «roda dentada» .

Ao premir o botão de operação, o foco muda para o submenu «Regulações». Ao rodar o botão de operação para a direita ou para a esquerda, é possível selecionar um ponto de submenu. O ponto de submenu selecionado está marcado a verde. A seleção é confirmada ao pressionar o botão de operação. É apresentado o submenu ou o diálogo de configuração subsequente.

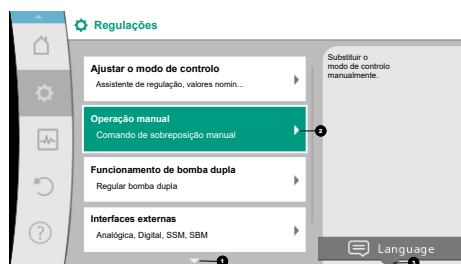


Fig. 34: Menu de regulação



INDICAÇÃO

Se existirem mais do que quatro pontos de submenu, isso será indicado por uma seta **1** por cima ou por baixo dos pontos de menu visíveis. A rotação do botão de operação para a respetiva direção permite apresentar os pontos de submenu no visor.

Uma seta **1** por cima ou por baixo de uma área de menu indica a existência de mais pontos de submenu nesta área. Estes pontos de submenu são acedidos ao rodar o botão de operação.

Uma seta **2** para a direita num ponto de submenu indica que é possível aceder outro submenu. Este submenu é aberto ao pressionar o botão de operação.

Se faltar uma seta para a direita, um diálogo de configuração é acedido ao pressionar o botão de operação.

Um aviso **3** por cima da tecla de contexto indica funções especiais do menu de contexto. Ao pressionar a tecla de menu de contexto (☰), abre-se o menu de contexto.



INDICAÇÃO

Ao pressionar rapidamente a tecla Voltar (↶) num submenu, volta-se para o menu anterior.

Ao pressionar rapidamente a tecla Voltar (↶) no menu principal, volta-se para o ecrã inicial. Se existir um erro, ao pressionar a tecla «Voltar» (↶), acede-se à indicação de erro (capítulo «Mensagens de erro»).

Se existir um erro, ao manter premida (> 1 segundo) a tecla «Voltar» (↶) a partir de cada diálogo de configuração e nível de menu, volta-se para o ecrã inicial ou para a indicação de erro.

10.4.8 Diálogos de configuração

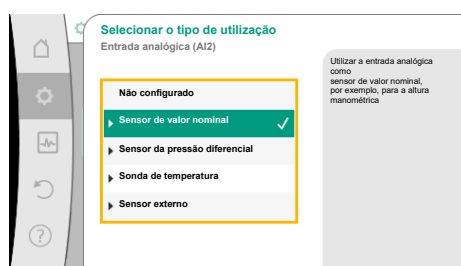


Fig. 35: Diálogo de configuração

Os diálogos de configuração estão focados com uma moldura amarela e indicam a regulação atual.

A regulação marcada é alterada ao rodar o botão de operação para a direita ou para a esquerda.

A nova regulação é confirmada ao pressionar o botão de operação. O foco volta-se para o menu invocador

Se o botão de operação não for rodado antes de ser pressionado, a regulação anterior mantém-se inalterada.

Nos diálogos de configuração é possível definir um ou vários parâmetros.

- Se só for possível definir um parâmetro, o foco volta para o menu invocador após a confirmação do valor do parâmetro (pressionar o botão de operação).
- Se for possível definir vários parâmetros, o foco muda para o próximo parâmetro após a confirmação do valor do parâmetro.

Quando for confirmado o último parâmetro no diálogo de configuração, o foco volta para o menu invocador.


Se for pressionada a tecla «Voltar» (↶), o foco volta para o parâmetro anterior. O valor alterado anteriormente é anulado, porque não foi confirmado.

Para verificar os parâmetros definidos, é possível alternar entre os parâmetros ao pressionar o botão de operação. Os parâmetros existentes são confirmados novamente, mas não são alterados.




INDICAÇÃO

A regulação existente é confirmada ao pressionar o botão de operação sem mais nenhuma seleção de parâmetro ou alteração de valor.

Ao pressionar a tecla Voltar , é anulada a alteração atual e mantida a regulação anterior. O menu volta para a regulação anterior ou para o menu anterior.




INDICAÇÃO

Se for pressionada a tecla de contexto , são também apresentadas opções contextualmente relacionadas para outras regulações.

10.4.9 Área de estado e indicações de estado



Fig. 36: Menu principal da indicação de estado

A área de estado situa-se no canto superior esquerdo da área de menu principal . (Ver também a figura e a tabela «Ecrã inicial» [► 179]).

Se um estado estiver ativo, é possível visualizar e selecionar pontos de menu de estado no menu principal.





Ao rodar o botão de operação para a área de estado, é indicado o estado ativo.

Se um processo ativo (por exemplo, atualização de software) estiver terminado ou for cancelado, a indicação de estado volta a ser ocultada.


Existem três categorias diferentes de indicações de estado:

1. Indicação de processo:
Os processos em curso são marcados a azul.
Os processos permitem que o modo de funcionamento da bomba seja diferente da regulação definida.
Exemplo: Atualização de software.
2. Indicação de aviso:
As mensagens de aviso estão marcadas a amarelo.
Se existir um aviso, o funcionamento da bomba é limitado. Ver capítulo «Avisos» [► 235]).
Exemplo: Detecção de rutura de cabo na entrada analógica.
3. Indicação de avaria:
As mensagens de erro estão marcadas a vermelho.
Se existir um erro, a bomba para o seu funcionamento. (Ver capítulo «Mensagens de erro» [► 234]).
Exemplo: temperatura ambiente demasiado alta.

Se existentes, é possível apresentar outras indicações de estado ao rodar o botão de operação para o respetivo símbolo.

Símbolo	Significado
	Mensagem de erro Bomba parada!
	Mensagem de aviso A bomba está em modo de funcionamento limitado!
	Estado de comunicação – Está instalado e ativo um módulo CIF. A bomba funciona em modo de controlo, possibilidade de observação e controlo através da gestão técnica centralizada.
	Foi iniciada a atualização do software – Transferência e verificação A bomba continua a funcionar em modo de controlo até o pacote de atualização ser transferido e verificado totalmente.

Tab. 18: Indicações possíveis na área de estado

Se necessário, é possível efetuar outras regulações no menu de contexto. Pressionar para isso a tecla de contexto .

Ao pressionar a tecla Voltar , volta-se para o menu principal.



INDICAÇÃO

Enquanto um processo estiver em curso, é interrompido um modo de controlo definido. Após a conclusão do processo, a bomba continua a funcionar no modo de controlo definido.



INDICAÇÃO

Se a tecla Voltar for pressionada repetida ou prolongadamente em caso de mensagem de erro, é apresentada a indicação de estado «Avaria» e não o menu principal.

A área de estado está marcada a vermelho.

11 Regulação das função de regulação

11.1 Funções de regulação

Dependendo da aplicação, estão disponíveis funções de regulação básicas.

As funções de regulação podem ser selecionadas com o assistente de regulação:

- Pressão diferencial $\Delta p-v$
- Pressão diferencial $\Delta p-c$
- Circuito de referência $\Delta p-c$
- Dynamic Adapt plus
- Caudal constante (Q-const.)
- Multi-Flow Adaptation
- Temperatura constante (T-const.)
- Temperatura diferencial (ΔT -const.)
- Velocidade constante (n-const.)
- Regulador PID

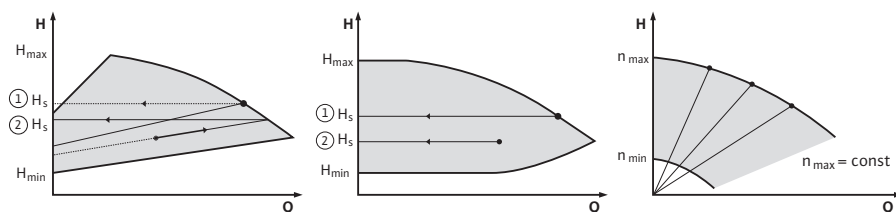


Fig. 37: Funções de regulação

Pressão diferencial $\Delta p-v$

A regulação altera o valor nominal da pressão diferencial a cumprir pela bomba linearmente entre a pressão diferencial reduzida H e H_{nom} .

A pressão diferencial H regulada aumenta ou diminui com o caudal.

A inclinação da curva característica $\Delta p-v$ pode ser ajustada ao ajustar a percentagem de H_{nom} . (inclinação da curva característica $\Delta p-v$) para respetiva aplicação.



INDICAÇÃO

No menu de contexto [•••] do editor de valor nominal «Valor nominal da pressão diferencial $\Delta p-v$ » estão disponíveis as opções «Ponto de funcionamento nominal Q » e «Inclinação da curva característica $\Delta p-v$ ».

No menu de contexto [•••] do editor de valor nominal «Valor nominal da pressão diferencial $\Delta p-v$ » estão disponíveis as opções «Ponto de funcionamento nominal Q » e «Inclinação da curva característica $\Delta p-v$ ».

$\Delta p-v$ é utilizado em circuitos com pressões e caudais variáveis, por exemplo, elementos de aquecimento com válvulas termostáticas ou ares condicionados.

É necessária uma compensação hidráulica em todos os circuitos mencionados.

Pressão diferencial $\Delta p-c$

A regulação mantém a pressão diferencial criada pela bomba através da gama de caudal admissível no valor nominal da pressão diferencial definido $H_{nom.}$ até à curva característica máxima.

Para as respetivas aplicações predefinidas existe uma regulação da pressão diferencial constante otimizada disponível.

Com base na regulação da altura manométrica necessária conforme o ponto de funcionamento, a bomba adapta de forma variável a potência da bomba ao caudal necessário. O caudal varia através das válvulas abertas e fechadas nos circuitos dos consumidores. A potência da bomba é ajustada às necessidades dos consumidores e a energia necessária é reduzida.

$\Delta p-c$ é utilizado em circuitos com pressões e caudais variáveis, por exemplo, aquecimento do piso ou arrefecimento do teto. É necessária uma compensação hidráulica em todos os circuitos mencionados.

Circuito de referência $\Delta p-c$

Para «Circuito de referência $\Delta p-c$ » está disponível uma regulação da pressão diferencial constante otimizada. Esta regulação da pressão diferencial garante a alimentação num sistema hidráulico amplamente ramificado e eventualmente sem compensação adequada. A bomba considera o ponto no sistema hidráulico que é mais difícil de alimentar.

Para isso, a bomba necessita de um sensor da pressão diferencial que está instalado nesse ponto («circuito de referência») no sistema.

A altura manométrica tem de ser ajustada para a pressão diferencial necessária. A potência da bomba é ajustada a esse ponto conforme necessário.



INDICAÇÃO

O sensor da pressão diferencial montado de fábrica na bomba pode ser operado paralelamente ao sensor da pressão diferencial no circuito de referência, por exemplo, para o registo da quantidade de calor na bomba.

O sensor da pressão diferencial montado de fábrica já está configurado na entrada analógica AI1.

Juntamente com as sondas de temperatura configurados em AI3 e AI4, a função de registo da quantidade de calor utiliza este sensor em AI1 para determinar o caudal.

O sensor da pressão diferencial no circuito de referência deve ser configurado na entrada analógica AI2 nesta configuração.

Para tal, deve ser selecionado «Outra posição» como a posição do flange. Ver capítulo «Aplicação e função das entradas analógicas AI1 ... AI4» [► 213].

Dynamic Adapt plus (regulação de fábrica)

O modo de controlo Dynamic Adapt plus ajusta automaticamente a potência da bomba às necessidades do sistema. Não é necessário ajustar o valor nominal.

Isso é ideal para circuitos, cujos pontos de funcionamento não são conhecidos.

A bomba ajusta continuamente a sua capacidade de transporte às necessidades dos consumidores e ao estado das válvulas abertas e fechadas e reduz significativamente a energia utilizada para a bomba.

Dynamic Adapt plus é utilizado em circuitos de consumidores com pressões e caudais variáveis, por exemplo, elementos de aquecimento com válvulas termostáticas ou aquecimento do piso com atuadores regulados pelo ambiente.

É necessária uma compensação hidráulica em todos os circuitos mencionados.

Em circuitos hidráulicos com resistências invariáveis, tais como, por exemplo, circuitos de produção ou circuitos de alimentação (para separadores hidráulicos, distribuidores sem pressão diferencial ou permutadores de calor) é necessário selecionar outro modo de controlo, por exemplo, caudal constante (Q-const), temperatura diferencial constante (ΔT -const), pressão diferencial ($\Delta p-c$) ou Multi-Flow Adaptation.

Caudal constante (Q-const.)

A bomba regula no intervalo da sua curva característica um caudal definido $Q_{Nominal}$.

Multi-Flow Adaptation

Com o modo de controlo Multi-Flow Adaptation, o caudal no circuito de produção ou de alimentação (circuito primário) é ajustado ao caudal nos circuitos dos consumidores (circuito secundário).

Multi-Flow Adaptation é ajustado na bomba de alimentação Wilo-Stratos GIGA2.0 no circuito primário a montante, por exemplo, de um separador hidráulico.

A bomba de alimentação Wilo-Stratos GIGA2.0 está ligada às bombas Wilo-Stratos GIGA2.0 e também Wilo-Stratos MAXO nos circuitos secundários com cabos de dados Wilo Net.

A bomba de alimentação recebe de cada bomba secundária o respetivo caudal necessário de forma contínua em intervalos de tempo curtos.

A bomba de alimentação define a soma dos caudais necessários de todas as bombas secundárias como caudal nominal.

Para isso, é necessário no arranque registar na bomba primária todas as bombas secundárias correspondentes, para que esta tenha em conta os caudais das mesmas. Ver a esse respeito o capítulo «Menu de regulação – Ajustar o modo de controlo» [► 195].

Temperatura constante (T-const)

A bomba regula para uma temperatura nominal T_{nom} .

A temperatura real a regular é determinada por uma sonda de temperatura externa ligada à bomba.

Temperatura diferencial constante (ΔT -const)

A bomba regula para uma temperatura diferencial definida ΔT_{nom} . (por exemplo, diferença entre a temperatura de alimentação e a temperatura de retorno).

Determinação da temperatura real:

- Duas sondas de temperatura ligadas à bomba.

Velocidade constante (n-const. / regulação de fábrica na Stratos GIGA2.0 ... R1)

A velocidade da bomba é mantida numa velocidade constante definida.

A gama de velocidade depende do motor e do modelo da bomba.

Regulador PID definido pelo utilizador

A bomba regula através de uma função de regulação definida pelo utilizador. Os parâmetros de regulação PID K_p , K_i e K_d devem ser especificados manualmente.

O regulador PID utilizado na bomba é um regulador PID standard.

O regulador compara o valor real medido com o valor nominal predefinido e tenta ajustar o valor real com a máxima precisão possível ao valor nominal.

Se forem utilizados os respetivos sensores, podem ser realizadas diversas regulações.

Na seleção de um sensor deve-se ter em consideração a configuração da entrada analógica.

O comportamento de regulação pode ser otimizado através da alteração dos parâmetros P, I e D.

A atuação de regulação pode ser definida ligando ou desligando a inversão de regulação.

11.2 Função de regulação adicional

11.2.1 No-Flow Stop

A função de regulação adicional «No-Flow Stop» monitoriza continuamente o caudal real do sistema de aquecimento/refrigeração.

Se o caudal diminuir devido ao fecho de válvulas e não atingir o valor-limite «No-Flow Stop Limit» definido para o «No-Flow Stop», a bomba para.

A bomba verifica a cada 5 minutos (300 s) se o caudal necessário volta a aumentar. Se o caudal necessário voltar a aumentar, a bomba continua a funcionar no seu modo de controlo definido.



INDICAÇÃO

No intervalo de tempo de 10 s, é verificado um aumento de caudal em relação ao caudal mínimo definido «No-Flow Stop Limit».

O caudal de referência « Q_{ref} » pode ser ajustado consoante o tamanho da bomba entre 10 % e 25 % do caudal máximo « Q_{Max} ».

Campo de aplicação de No-Flow Stop:

Bomba no circuito de consumidores com válvulas de controlo em modo de aquecimento ou refrigeração (com elementos de aquecimento, aquecedores de ar, ares condicionados,

aquecimento/arrefecimento do piso, aquecimento/arrefecimento do teto, aquecimento/arrefecimento de betão) como função adicional para todos os modos de controlo, exceto Multi-Flow Adaptation e caudal Q-const.



INDICAÇÃO

Esta função está desativada de fábrica e tem de ser ativada, se necessário.



INDICAÇÃO

A função de regulação adicional «No-Flow Stop» é uma função de poupança de energia. A redução de tempos de funcionamento desnecessários poupa energia elétrica da bomba.



INDICAÇÃO

A função de regulação adicional «No-Flow Stop» só está disponível para as aplicações adequadas! (Ver capítulo «Aplicações predefinidas no assistente de regulação» [► 192]). A função de regulação adicional «No-Flow Stop» não pode ser combinada com a função de regulação adicional «Q-Limit_{Min}»!

11.2.2 Q-Limit Max

A função de regulação adicional «Q-Limit_{Max}» pode ser combinada com outras funções de regulação (regulação da pressão diferencial ($\Delta p-v$, $\Delta p-c$), caudal acumulado, regulação da temperatura (regulação ΔT , regulação T)). Ela permite uma limitação do caudal máximo para aprox. 25 % – 90 % consoante o tipo de bomba. Ao atingir o valor definido, a bomba regula na curva característica ao longo do limite – nunca ultrapassando o mesmo.



INDICAÇÃO

Em caso de aplicação do «Q-Limit_{Max}» em sistemas sem compensação hidráulica, as secções podem ser subalimentadas e congelar!

- Efetuar uma compensação hidráulica!

11.2.3 Q-Limit Min

A função de regulação adicional «Q-Limit_{Min}» pode ser combinada com outras funções de regulação (regulação da pressão diferencial ($\Delta p-v$, $\Delta p-c$), caudal acumulado, regulação da temperatura (regulação ΔT , regulação T)). Permite o fornecimento de um caudal mínimo de 15 % – 90 % do «Q_{Max}» dentro da curva característica hidráulica. Ao atingir o valor definido, a bomba regula na curva característica ao longo do limite até atingir a altura manométrica máxima.



INDICAÇÃO

A função de regulação adicional «Q-Limit_{Min}» não pode ser combinada com a função de regulação adicional «No-Flow Stop»!

11.2.4 Ponto de funcionamento nominal Q

Com o ponto de funcionamento nominal opcionalmente regulável na regulação da pressão diferencial $\Delta p-v$, a regulação é simplificada substancialmente através da adição do caudal necessário no ponto de funcionamento.

A indicação adicional do caudal necessário no ponto de funcionamento garante que a curva característica $\Delta p-v$ passe pelo ponto de funcionamento.

A inclinação da curva característica $\Delta p-v$ é otimizada.

11.2.5 Inclinação da curva característica $\Delta p-v$

A função adicional «Inclinação da curva característica $\Delta p-v$ » pode ser utilizada na regulação da pressão diferencial $\Delta p-v$. Para otimizar a característica de regulação $\Delta p-v$, é possível definir um fator na bomba. De fábrica, está predefinido o fator 50 % ($\frac{1}{2} H_{nom}$). Em algumas instalações com características de tubagem especiais podem ocorrer subalimentações ou sobrealimentações. O fator reduz (< 50 %) ou aumenta (> 50 %) a altura manométrica $\Delta p-v$ com $Q=0 \text{ m}^3/\text{h}$.

11.2.6 Misturador com Multi-Flow Adaptation

- Fator < 50 %: a curva característica $\Delta p-v$ fica mais inclinada.
- Fator > 50 %: a curva característica $\Delta p-v$ fica mais plana. O fator 100 % equivale a uma regulação $\Delta p-c$.

Com o adaptação do fator é possível compensar a sobrealimentação ou subalimentação:

- Em caso de subalimentação no intervalo de carga parcial, é necessário aumentar o valor.
- Em caso de sobrealimentação no intervalo de carga parcial, é possível reduzir o valor. É possível poupar energia adicional e são reduzidos os ruídos de fluxo.

Nos circuitos secundários com misturadores de 3 vias instalados é possível calcular o caudal de mistura de forma a que a bomba primária considere as necessidades reais das bombas secundárias. Para isso, é necessário efetuar o seguinte:

Nas bombas secundárias é necessário montar respetivamente sensores de temperatura na alimentação e no retorno dos circuitos secundários e ativar o registo da quantidade de calor e de frio.

Na bomba de alimentação, os sensores de temperatura são montados no circuito primário a montante do permutador de calor ou do separador hidráulico e na alimentação secundária a jusante. Na bomba de alimentação é ativada a função Misturador com Multi-Flow Adaptation.

11.3 O assistente de regulação

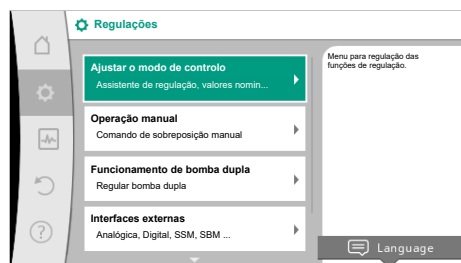


Fig. 38: Menu de regulação



Fig. 39: Seleção da aplicação

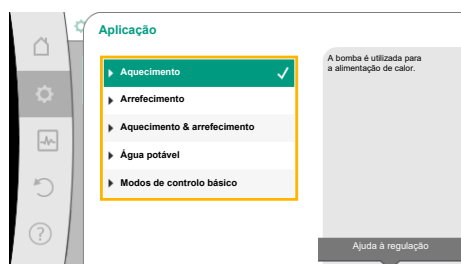


Fig. 40: Exemplo de aplicação «Aquecimento»

Com o assistente de regulação não é necessário saber o modo de controlo adequado e a opção adicional para a respetiva aplicação.

O assistente de regulação permite selecionar o modo de controlo adequado e a opção adicional para a aplicação.

A seleção direta de um modo de controlo básico também é efetuada através do assistente de regulação.

Seleção para a aplicação



No menu «Regulações» selecionar sucessivamente o seguinte:

1. «Ajustar o modo de controlo»
2. «Assistente de regulação»

Seleção possível da aplicação:

A título de **exemplo**, utiliza-se a Aplicação «Aquecimento».

Ao rodar o botão de operação, selecionar a aplicação «Aquecimento» e pressionar para confirmar.

Dependendo das aplicações, estão disponíveis diferentes tipos de sistema.

Para a aplicação «Aquecimento» estão disponíveis os seguintes tipos de sistema:

Tipos de sistema para a aplicação Aquecimento

- ▶ Elementos de aquecimento
- ▶ Aquecimento do piso
- ▶ Aquecimento do teto
- ▶ Aquecedores de ar
- ▶ Aquecimento de betão
- ▶ Separador hidráulico
- ▶ Distribuidor sem pressão diferencial
- ▶ Reservatório intermédio para aquecimento
- ▶ Permutador de calor
- ▶ Circuito da fonte de calor (bomba de aquecimento)
- ▶ Circuito de aquecimento urbano

Tipos de sistema para a aplicação Aquecimento

► Modos de controlo básico

Tab. 19: Seleção do tipo de sistema para a aplicação Aquecimento

Exemplo: tipo de sistema «Elementos de aquecimento».

Ao rodar o botão de operação, selecionar o tipo de sistema «Elementos de aquecimento» e pressionar para confirmar.

Dependendo do tipo de sistema, estão disponíveis diferentes modos de controlo.

Para o tipo de sistema «Elementos de aquecimento» na aplicação «Aquecimento» estão disponíveis os seguintes modos de controlo:

Modo de controlo

- Pressão diferencial $\Delta p-v$
- Dynamic Adapt plus
- Temperatura de armazém T-const

Tab. 20: Seleção do modo de controlo para o tipo de sistema Elementos de aquecimento na aplicação Aquecimento

Exemplo: Modo de controlo «Dynamic Adapt plus»

Ao rodar o botão de operação, selecionar o modo de controlo «Dynamic Adapt plus» e pressionar para confirmar.

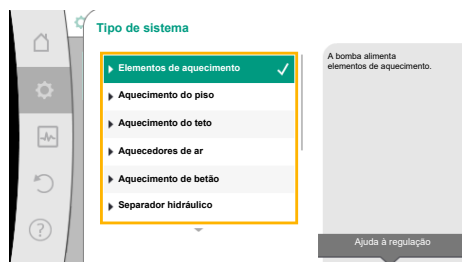


Fig. 41: Exemplo de tipo de sistema «Elementos de aquecimento»

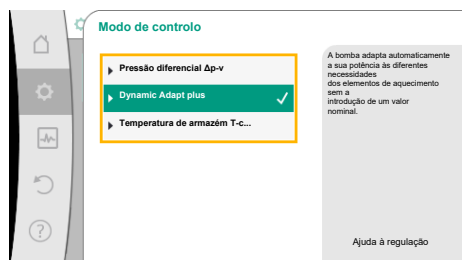


Fig. 42: Exemplo de modo de controlo «Dynamic Adapt plus»

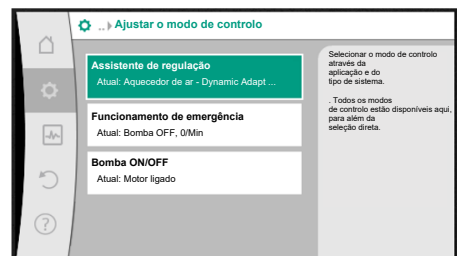


Fig. 43: Assistente de regulação

Se a seleção for confirmada, esta será apresentada no menu «Assistente de regulação».



INDICAÇÃO

Na regulação de fábrica, o sensor da pressão diferencial da Stratos GIGA2.0-I/-D já está configurado na entrada analógica em 2 ... 10 V. Não é necessária outra regulação da entrada analógica para um modo de controlo com pressão diferencial (Dynamic Adapt plus, $\Delta p-v$, $\Delta p-c$) e caudal constante (Q-const.).

Se a entrada analógica não estiver configurada de fábrica ou o sinal 2 ... 10 V ou 4 ... 20 mA não for detetado, é apresentado o aviso «Rutura de cabo na entrada analógica 1»

Na Stratos GIGA2.0-I/-D ... R1 não existe nenhuma entrada analógica configurada de fábrica. A entrada analógica tem de ser configurada ativa em todos os modos de controlo.

Se não estiver configurada nenhuma entrada analógica para um modo de controlo com pressão diferencial (Dynamic Adapt plus, $\Delta p-v$, $\Delta p-c$) e caudal constante (Q-const.), é apresentado o aviso «Altura manométrica/fluxo desconhecidos» (W657).

Seleção direta de um modo de controlo básico

No menu  «Regulações» selecionar sucessivamente o seguinte:

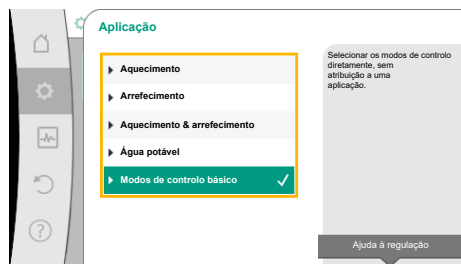


Fig. 44: Seleção da aplicação «Modos de controlo básico»

1. «Ajustar o modo de controlo»
2. «Assistente de regulação»
3. «Modos de controlo básico»

Podem ser selecionados os seguintes modos de controlo básico:

Modos de controlo básico

- Pressão diferencial $\Delta p-v$
- Pressão diferencial $\Delta p-c$
- Circuito de referência $\Delta p-c$
- Dynamic Adapt plus
- Caudal Q-const.
- Multi-Flow Adaptation
- Temperatura T-const.
- Temperatura ΔT -const
- Velocidade n-const.
- Regulador PID

Tab. 21: Modos de controlo básico

Todos os modos de controlo – exceto velocidade n-const. – também requerem obrigatoriamente a seleção da fonte do valor real ou do sensor (entrada analógica AI1 ... AI4).



INDICAÇÃO

Na Stratos GIGA2.0, o sensor da pressão diferencial já está pré-configurado de fábrica numa entrada analógica. Na Stratos GIGA2.0 ...R1 ainda não está pré-configurada nenhuma entrada analógica.

Ao confirmar um modo de controlo básico selecionado, é apresentado o submenu «Assistente de regulação» com a indicação do modo de controlo selecionado na linha de informação.

Por baixo dessa indicação são apresentados outros menus em que são definidos parâmetros. Por exemplo: Introdução dos valores nominais para regulação da pressão diferencial, ativação/desativação da função No-Flow Stop ou funcionamento de emergência. Pode ser selecionado «Bomba ON» e «Bomba OFF» no funcionamento de emergência. Se for selecionado «Bomba ON», pode ser definida uma velocidade de funcionamento de emergência para a qual a bomba se desvia automaticamente.

Aplicação Aquecimento & arrefecimento

A aplicação «Aquecimento & arrefecimento» combina as duas aplicações, se for aquecido e arrefecido no mesmo circuito hidráulico. A bomba é regulada separadamente para as duas aplicações e pode comutar entre as duas aplicações.

No menu  «Regulações» selecionar sucessivamente o seguinte:

1. «Ajustar o modo de controlo»
2. «Assistente de regulação»
3. «Aquecimento & arrefecimento»

Primeiro é selecionado o modo de controlo para a aplicação «Aquecimento».



Fig. 45: Seleção da aplicação «Aquecimento & arrefecimento»

Típos de sistema para a aplicação Aquecimento	Modo de controlo
▸ Elementos de aquecimento	Pressão diferencial $\Delta p-v$ Dynamic Adapt plus Temperatura de armazém T-const
▸ Aquecimento do piso ▸ Aquecimento do teto	Pressão diferencial $\Delta p-c$ Dynamic Adapt plus Temperatura de armazém T-const

Tipos de sistema para a aplicação Aquecimento	Modo de controlo
▶ Aquecedores de ar	Pressão diferencial $\Delta p-v$ Dynamic Adapt plus Temperatura de armazém T-const.
▶ Aquecimento de betão	Pressão diferencial $\Delta p-c$ Dynamic Adapt plus Alimentação/retorno- ΔT Caudal cQ
▶ Separador hidráulico	Temperatura de alimentação da bomba sec. T-const. ΔT de retorno Multi-Flow Adaptation Caudal cQ
▶ Distribuidor sem pressão diferencial	Multi-Flow Adaptation
▶ Reservatório intermédio para aquecimento	Caudal cQ
▶ Permutador de calor	Temperatura de alimentação da bomba sec. T-const. ΔT de alimentação Multi-Flow Adaptation Caudal cQ
▶ Circuito da fonte de calor (bomba de aquecimento)	Alimentação/retorno- ΔT Caudal cQ
▶ Circuito de aquecimento urbano	Pressão diferencial $\Delta p-c$ Pressão diferencial $\Delta p-v$ Circuito de referência $\Delta p-c$
▶ Modos de controlo básico	Pressão diferencial $\Delta p-c$ Pressão diferencial $\Delta p-v$ Circuito de referência $\Delta p-c$ Dynamic Adapt plus Caudal cQ Temperatura T-const Temperatura ΔT -const. Velocidade n-const.

Tab. 22: Seleção do tipo de sistema e modo de controlo para a aplicação «Aquecimento»
Após seleção do tipo de sistema pretendido e do modo de controlo para a aplicação «Aquecimento», é selecionado o modo de controlo para a aplicação «Arrefecimento».

Tipos de sistema para a aplicação Arrefecimento	Modo de controlo
▶ Arrefecimento do teto	Pressão diferencial $\Delta p-c$
▶ Arrefecimento do piso	Dynamic Adapt plus Temperatura de armazém T-const
▶ Ar condicionado	Pressão diferencial $\Delta p-v$ Dynamic Adapt plus Temperatura de armazém T-const.

Tipos de sistema para a aplicação Arrefecimento	Modo de controlo
▸ Arrefecimento de betão	Pressão diferencial $\Delta p-c$ Dynamic Adapt plus Alimentação/retorno- ΔT Caudal cQ
▸ Separador hidráulico	Temperatura de alimentação T-const ΔT de retorno
▸ Distribuidor sem pressão diferencial	Multi-Flow Adaptation
▸ Reservatório intermédio para refrigeração	Caudal cQ
▸ Permutador de calor	Temperatura de alimentação T-const ΔT de alimentação
▸ Circuito de arrefecimento	Caudal cQ
▸ Circuito de arrefecimento urbano	Pressão diferencial $\Delta p-c$ Pressão diferencial $\Delta p-v$ Circuito de referência $\Delta p-c$
▸ Modos de controlo básico	Pressão diferencial $\Delta p-c$ Pressão diferencial $\Delta p-v$ Circuito de referência $\Delta p-c$ Dynamic Adapt plus Caudal cQ Temperatura T-const Temperatura ΔT -const. Velocidade n-const.

Tab. 23: Seleção do tipo de sistema e modo de controlo para a aplicação «Arrefecimento»
Todos os modos de controlo – exceto velocidade n-const. também requerem obrigatoriamente a seleção da fonte do valor real ou do sensor (entrada analógica AI1 ... AI4).



INDICAÇÃO

Modo de controlo Temperatura ΔT -const.:

Nas aplicações predefinidas, os sinais e intervalos de ajuste para o valor nominal temperatura (ΔT -const.) estão predefinidos adequadamente para a aplicação e desta forma o sentido de atuação para a bomba (aumento ou redução da velocidade).

Na regulação através de «Modo de controlo básico», os sinais e o intervalo de ajuste têm de ser configurados de acordo com o sentido de atuação pretendido.

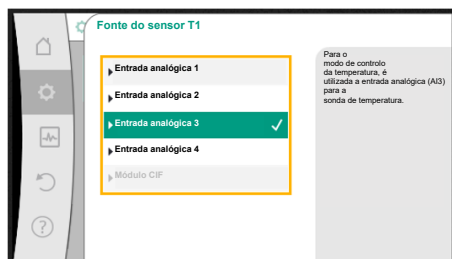


Fig. 46: Atribuição da fonte do sensor

Após seleção efetuada, é apresentado o submenu «Assistente de regulação» com a indicação do tipo de sistema selecionado e do modo de controlo.



INDICAÇÃO

O menu «Comutação aquecimento/arrefecimento» só está disponível para outras regulações quando forem efetuadas todas as regulações para a aplicação «Aquecimento & arrefecimento».

Comutação aquecimento/arrefecimento



Fig. 47: Comutação aquecimento/arrefecimento

No menu «Comutação aquecimento/arrefecimento» é selecionado primeiro «Aquecimento». De seguida, efetuar outras regulações (por exemplo, predefinição do valor nominal, ...) no menu «Ajustar o modo de controlo».

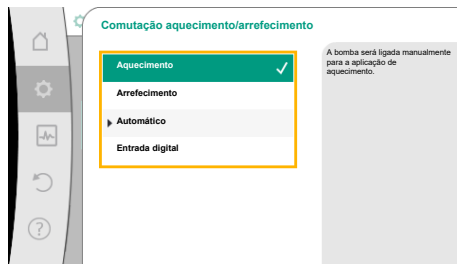


Fig. 48: Comutação aquecimento/arrefecimento_Aquecimento

Após conclusão das predefinições para o aquecimento, são efetuadas as regulações para o arrefecimento. Selecionar para isso «Arrefecimento» no menu «Comutação aquecimento/arrefecimento».

Podem ser efetuadas outras regulações (por exemplo, predefinição do valor nominal, «Q-Limit_{MAX}», ...) no menu «Ajustar o modo de controlo».

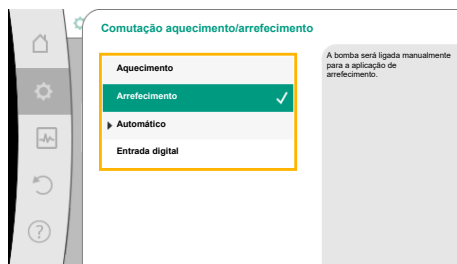


Fig. 49: Comutação aquecimento/arrefecimento_Arrefecimento

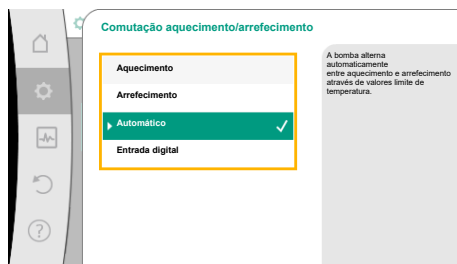


Fig. 50: Comutação aquecimento/arrefecimento_Automático

Para ajustar uma comutação automática entre Aquecimento e Arrefecimento, selecionar «Automático» e introduzir uma temperatura de comutação respetivamente para Aquecimento e Arrefecimento.



Fig. 51: Comutação aquecimento/arrefecimento_Temperaturas de comutação

Se as temperaturas de comutação forem excedidas ou não forem atingidas, a bomba comuta automaticamente entre Aquecimento e Arrefecimento.



INDICAÇÃO

Se a temperatura de comutação para aquecimento for ultrapassada no fluido, a bomba funciona no modo «Aquecimento».

Se a temperatura de comutação para arrefecimento for ultrapassada no fluido, a bomba funciona no modo «Arrefecimento».

Se forem atingidas as temperaturas de comutação definidas, a bomba muda primeiro para o modo de espera durante 15 min, funcionando depois no outro modo.

A bomba está inativa na gama de temperatura entre as duas temperaturas de comutação. Apenas bombeia o fluido pontualmente para a medição da temperatura.

Para evitar uma inatividade:

- é necessário ajustar as temperaturas de comutação para Aquecimento e Arrefecimento para a mesma temperatura.
- é necessário selecionar o método de comutação com uma entrada digital.

Para uma comutação externa entre «Aquecimento e arrefecimento», selecionar «Entrada digital» no menu «Comutação aquecimento/arrefecimento».

A entrada digital deve ser ajustada para a função «Comutar aquecimento/arrefecimento».

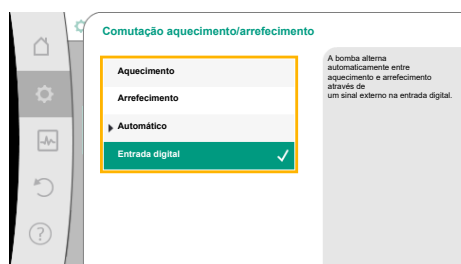


Fig. 52: Comutação aquecimento/arrefecimento_Entrada digital



INDICAÇÃO

Na aplicação da medição da quantidade de calor/frio, a energia registada é registada automaticamente no respetivo contador correto dos contadores de quantidade de calor/frio.

11.4 Aplicações predefinidas no assistente de regulação

Através do assistente de regulação podem ser selecionadas as seguintes aplicações:

Tipos de sistema predefinidos com modos de controlo e funções de regulação adicionais opcionais no assistente de regulação:

Aplicação «Aquecimento»

Tipo de sistema/mo de controlo	No-Flow Stop	Q-Limit _{Max}	Q-Limit _{Min}	Multi-Flow Adaptation Misturador
Elementos de aquecimento				
Pressão diferencial $\Delta p-v$	x	x		
Dynamic Adapt plus				
Temperatura de armazém T-const.		x		
Aquecimento do piso				
Pressão diferencial $\Delta p-c$	x	x		
Dynamic Adapt plus				
Temperatura de armazém T-const.		x		
Aquecimento do teto				
Pressão diferencial $\Delta p-c$	x	x		
Dynamic Adapt plus				
Temperatura de armazém T-const.		x		
Aquecedores de ar				
Pressão diferencial $\Delta p-v$	x	x		
Dynamic Adapt plus				
Temperatura de armazém T-const.		x		
Aquecimento de betão				
Pressão diferencial $\Delta p-c$	x	x		

Tipo de sistema/modo de controlo	No-Flow Stop	Q-Limit _{Max}	Q-Limit _{Min}	Multi-Flow Adaptation Misturador
Dynamic Adapt plus				
Alimentação/retorno ΔT		x	x	
Caudal Q-const.				
Separador hidráulico				
Temperatura de alimentação da bomba sec. T-const.		x		
Retorno $\Delta-T$		x	●	
Multi-Flow Adaptation			x	x
Caudal Q-const.				
Distribuidor sem pressão diferencial				
Multi-Flow Adaptation			x	x
Caudal Q-const.				
Reservatório intermédio para aquecimento				
Multi-Flow Adaptation			x	x
Caudal Q-const.				
Permutador de calor				
Temperatura de alimentação da bomba sec. T-const.		x		
Alimentação $\Delta-T$		x	●	
Multi-Flow Adaptation			x	x
Caudal Q-const.				
Círculo da fonte de calor Bomba de aquecimento				
Alimentação/retorno ΔT		x	x	
Caudal Q-const.				
Círculo de aquecimento urbano				
Pressão diferencial $\Delta p-c$	x	x		
Pressão diferencial $\Delta p-v$	x	x		
Círculo de referência $\Delta p-c$		x	x	
Modos de controlo básico				
Pressão diferencial $\Delta p-c$	x	x	x	
Pressão diferencial $\Delta p-v$	x	x	x	
Círculo de referência $\Delta p-c$	x	x	x	
Dynamic Adapt plus				
Caudal Q-const.				
Multi-Flow Adaptation			x	x
Temperatura T-const.	x	x	x	
Temperatura ΔT -const.	x	x	x	
Velocidade n-const.	x	x	x	

●: função de regulação adicional ativada constantemente

x: função de regulação adicional disponível para o modo de controlo

Tab. 24: Aplicação Aquecimento

Tipos de sistema predefinidos com modos de controlo e funções de regulação adicionais opcionais no assistente de regulação:

Aplicação «Arrefecimento»

Tipo de sistema/modo de controlo	No-Flow Stop	Q-Limit _{Max}	Q-Limit _{Min}	Multi-Flow Adaptation Misturador
Arrefecimento do teto				

Tipo de sistema/modo de controlo	No-Flow Stop	Q-Limit _{Max}	Q-Limit _{Min}	Multi-Flow Adaptation Misturador
Pressão diferencial $\Delta p-c$	x	x		
Dynamic Adapt plus				
Temperatura de armazém T-const.		x		
Arrefecimento do piso				
Pressão diferencial $\Delta p-c$	x	x		
Dynamic Adapt plus				
Temperatura de armazém T-const.		x		
Ar condicionado				
Pressão diferencial $\Delta p-v$	x	x		
Dynamic Adapt plus				
Temperatura de armazém T-const.		x		
Arrefecimento de betão				
Pressão diferencial $\Delta p-c$	x	x		
Dynamic Adapt plus				
Alimentação/retorno ΔT		x	x	
Caudal Q-const.				
Separador hidráulico				
Temperatura de alimentação da bomba sec. T-const.		x		
Retorno $\Delta-T$		x	●	
Multi-Flow Adaptation			x	x
Caudal Q-const.				
Distribuidor sem pressão diferencial				
Multi-Flow Adaptation			x	x
Caudal Q-const.				
Reservatório intermédio para refrigeração				
Multi-Flow Adaptation			x	x
Caudal Q-const.				
Permutador de calor				
Temperatura de alimentação da bomba sec. T-const.		x		
Alimentação $\Delta-T$		x	●	
Multi-Flow Adaptation			x	x
Caudal Q-const.				
Circuito de arrefecimento				
Caudal Q-const.				
Circuito de arrefecimento urbano				
Pressão diferencial $\Delta p-c$	x	x		
Pressão diferencial $\Delta p-v$	x	x		
Circuito de referência $\Delta p-c$		x	x	
Modos de controlo básico				
Pressão diferencial $\Delta p-c$	x	x	x	
Pressão diferencial $\Delta p-v$	x	x	x	
Circuito de referência $\Delta p-c$	x	x	x	
Dynamic Adapt plus				
Caudal Q-const.				
Multi-Flow Adaptation			x	x

Tipo de sistema/modo de controlo	No-Flow Stop	Q-Limit _{Max}	Q-Limit _{Min}	Multi-Flow Adaptation Misturador
Temperatura T-const.	x	x	x	
Temperatura ΔT-const.	x	x	x	
Velocidade n-const.	x	x	x	

- : função de regulação adicional ativada constantemente
- x: função de regulação adicional disponível para o modo de controlo

Tab. 25: Aplicação Arrefecimento

Tipos de sistema predefinidos com modos de controlo e funções de regulação adicionais opcionais no assistente de regulação:

Aplicação de água potável



INDICAÇÃO

A Stratos GIGA2.0 não está aprovada para o transporte de água potável! Nesta aplicação apenas são previstos tipos de sistema para o aquecimento de água potável com água de aquecimento.

Tipo de sistema/modo de controlo	No-Flow Stop	Q-Limit _{Max}	Q-Limit _{Min}	Multi-Flow Adaptation Misturador
Instalação de armazenamento de água potável				
Alimentação/retorno ΔT				
Temperatura de alimentação da bomba sec. T-const.				
Caudal Q-const.				
Modos de controlo básico				
Pressão diferencial Δp-c	x	x	x	
Pressão diferencial Δp-v	x	x	x	
Circuito de referência Δp-c	x	x	x	
Dynamic Adapt plus				
Caudal Q-const.				
Multi-Flow Adaptation			x	
Temperatura T-const.	x	x	x	
Temperatura ΔT-const.	x	x	x	
Velocidade n-const.	x	x	x	

- : função de regulação adicional ativada constantemente
- x: função de regulação adicional disponível para o modo de controlo

Tab. 26: Aplicação de água potável

11.5 Menu de regulação – Ajustar o modo de controlo

O menu «Ajustar o modo de controlo» descrito a seguir apenas disponibiliza os pontos de menu que podem ser aplicados na atual função de regulação selecionada. Por isso, a lista de possíveis pontos de menu é maior que a quantidade de pontos de menu apresentada num determinado momento.



INDICAÇÃO

Cada modo de controlo é regulado de fábrica com um parâmetro básico. Na alteração do modo de controlo, não são adotadas configurações previamente definidas, tais como sensores externos ou estado de funcionamento. Todos os parâmetros têm de ser regulados de novo.

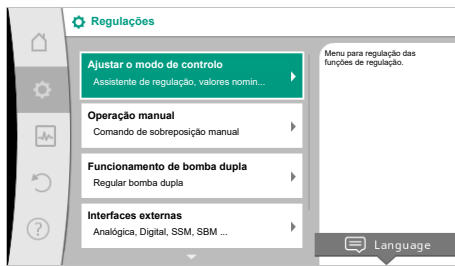


Fig. 53: Ajustar o modo de controlo

Menu de regulação	Descrição
Assistente de regulação	Regulação do modo de controlo através da aplicação e do tipo de sistema.
Comutação aquecimento/arrefecimento Apenas visível, se no assistente de regulação for selecionado «Aquecimento & arrefecimento».	Regulação da comutação automática ou manual entre aquecimento e arrefecimento. A seleção «Comutação aquecimento/arrefecimento» no assistente de regulação requer a introdução dos períodos em que a bomba funciona no respetivo modo. Para além de uma seleção manual de «Aquecimento ou arrefecimento», estão também disponíveis as opções «Automático» ou «Comutação através de uma entrada digital». Automático: As temperaturas dos líquidos são consultadas como critério de decisão para a comutação para aquecimento ou arrefecimento. Entrada digital: É consultado um sinal digital externo para a ativação de «Aquecimento e arrefecimento».
Sensor de temperatura Aquecimento/Arrefecimento Apenas visível, se no assistente de regulação for selecionado «Aquecimento & arrefecimento» e em «Comutação aquecimento/arrefecimento» for selecionada a comutação automática.	Regulação do sensor de temperatura para a comutação automática entre aquecimento e arrefecimento.
Valor nominal da altura manométrica Visível em modos de controlo ativos que requerem uma altura manométrica como valor nominal.	Regulação do valor nominal da altura manométrica $H_{nom.}$ para o modo de controlo.
Valor nominal do caudal (Q-const.) Visível em modos de controlo ativos que requerem um caudal como valor nominal.	Regulação do valor nominal do caudal para o modo de controlo «Caudal Q-const.»
Fator de correção da bomba de alimentação Visível em Multi-Flow Adaptation que fornece um valor de correção.	Fator de correção para o caudal da bomba de alimentação no modo de controlo «Multi-Flow Adaptation». O intervalo de ajuste difere consoante o tipo de sistema nas aplicações. Utilizável para aumentar o caudal somado das bombas secundárias para proteção adicional contra subalimentação.
Seleção das bombas secundárias Visível em Multi-Flow Adaptation.	Seleção das bombas secundárias utilizadas para o registo do caudal em Multi-Flow Adaptation.
Vista geral de Multi-Flow Adaptation Visível em Multi-Flow Adaptation.	Vista geral do número de bombas secundárias ligadas e das respetivas necessidades.
Offset do caudal Visível em Multi-Flow Adaptation.	As bombas sem comunicação Wilo Net podem ser alimentadas através de um offset ajustável do caudal no sistema Multi-Flow Adaptation.
Misturador com Multi-Flow Adaptation Visível em Multi-Flow Adaptation.	Nas bombas secundárias em circuitos com misturadores, é possível definir o caudal de mistura e assim apurar as necessidades reais.
Valor alternativo do caudal Visível em Multi-Flow Adaptation.	Regulação do valor alternativo para o caudal necessário para a bomba primária, se a ligação às bombas secundárias for interrompida.

Menu de regulação	Descrição
Valor nominal da temperatura (T-const) Visível em modos de controlo ativos que requerem uma temperatura absoluta como valor nominal.	Regulação do valor nominal da temperatura para o modo de controlo «temperatura constante (T-const)».
Valor nominal da temperatura (ΔT -const.) Visível em modos de controlo ativos que requerem uma diferença de temperatura absoluta como valor nominal.	Regulação do valor nominal da diferença de temperatura para o modo de controlo «Diferença de temperatura constante (ΔT -const.)».
Valor nominal da velocidade Visível em modos de controlo ativos que requerem uma velocidade como valor nominal.	Regulação do valor nominal da velocidade para o modo de controlo «Velocidade constante (n-const.)».
Valor nominal do PID Visível na regulação definida pelo utilizador.	Regulação do valor nominal da regulação definida pelo utilizador através do PID.
Fonte de valor nominal externo Visível, se no menu de contexto dos editores de valor nominal descritos anteriormente for selecionada uma fonte de valor nominal externo (entrada analógica ou módulo CIF).	Associar o valor nominal a uma fonte de valor nominal externo e regulação da fonte de valor nominal.
Sensor de temperatura T1 Visível em modos de controlo ativos que requerem um sensor de temperatura como valor real (temperatura constante).	Regulação do primeiro sensor (1) que é utilizado para a regulação da temperatura (T-const., ΔT -const.).
Sonda de temperatura T2 Visível em modos de controlo ativos que requerem um segundo sensor de temperatura como valor real (regulação da temperatura diferencial).	Regulação do segundo sensor (2) que é utilizado para a regulação da temperatura (ΔT -const.).
Entrada do sensor livre Visível na regulação definida pelo utilizador.	Regulação do sensor para o regulador PID definido pelo utilizador.
Sensor de altura manométrica externo Visível na regulação do circuito de referência Δp -c que requer uma pressão diferencial como valor real.	Regulação do sensor externo para a altura manométrica na regulação do circuito de referência.
No-Flow Stop Visível em modos de controlo ativos que suportam a função de regulação adicional «No-Flow Stop». (Ver tabela «Aplicações predefinidas no assistente de regulação» [► 192]).	Regulação da deteção automática de válvulas fechadas (sem fluxo).
Q-Limit _{Max} Visível em modos de controlo ativos que suportam a função de regulação adicional «Q-Limit _{Max} ». (Ver tabela «Aplicações predefinidas no assistente de regulação» [► 192]).	Regulação do limite superior do caudal.
Q-Limit _{Min} Visível em modos de controlo ativos que suportam a função de regulação adicional «Q-Limit _{Min} ». (Ver tabela «Aplicações predefinidas no assistente de regulação» [► 192]).	Regulação do limite inferior do caudal.
Funcionamento de emergência Visível em modos de controlo ativos que preveem a reposição para uma velocidade fixa.	Se o modo de controlo definido falhar (p. ex., avaria de um sinal do sensor), pode ser selecionado «Bomba ON» e «Bomba OFF» no funcionamento de emergência. Se for selecionado «Bomba ON», pode ser definida uma velocidade para a qual a bomba se desvia automaticamente.
Parâmetros PID Kp Visível no regulador PID definido pelo utilizador.	Regulação do fator Kp para o regulador PID definido pelo utilizador.
Parâmetros PID Ki Visível no regulador PID definido pelo utilizador.	Regulação do fator Ki para o regulador PID definido pelo utilizador.
Parâmetros PID Kd Visível no regulador PID definido pelo utilizador.	Regulação do fator Kd para o regulador PID definido pelo utilizador.

Menu de regulação	Descrição
PID: Inversão	Regulação da inversão para o regulador PID definido pelo utilizador.
Visível no regulador PID definido pelo utilizador.	
Bomba On/Off	Ligar e desligar a bomba com prioridade baixa. Um comando de sobreposição MÁX., MÍN., MANUAL irá ligar a bomba.
Sempre visível.	

Tab. 27: Menu de regulação – Ajustar o modo de controlo

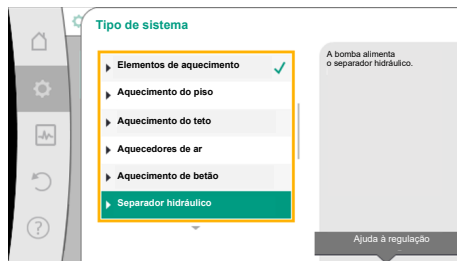


Fig. 54: Tipo de sistema «Separador hidráulico»

Exemplo: «Multi-Flow Adaptation» através do **tipo de sistema «Separador hidráulico»**

Exemplo: tipo de sistema «Separador hidráulico».

Ao rodar o botão de operação, selecionar o tipo de sistema «Separador hidráulico» e pressionar para confirmar.

Dependendo do tipo de sistema, estão disponíveis diferentes modos de controlo.

Para o tipo de sistema «Separador hidráulico» na aplicação «Aquecimento» estão disponíveis os seguintes modos de controlo:

Modo de controlo

- Temperatura de alimentação da bomba sec. T-const.
- Retorno ΔT
- Multi-Flow Adaptation
- Caudal Q-const.

Tab. 28: Seleção do modo de controlo para o tipo de sistema Separador hidráulico na aplicação Aquecimento

Exemplo: modo de controlo «Multi-Flow Adaptation».

Ao rodar o botão de operação, selecionar o modo de controlo «Multi-Flow Adaptation» e pressionar para confirmar.

Se a seleção for confirmada, esta será apresentada no menu «Assistente de regulação».

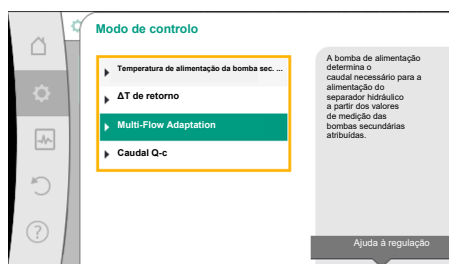


Fig. 55: Exemplo de modo de controlo «Multi-Flow Adaptation»

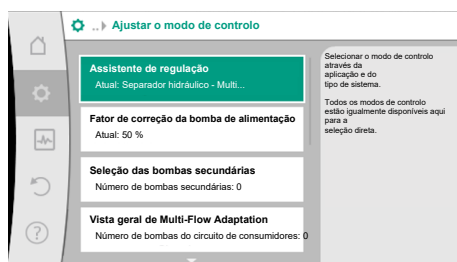


Fig. 56: Ajustar o modo de controlo

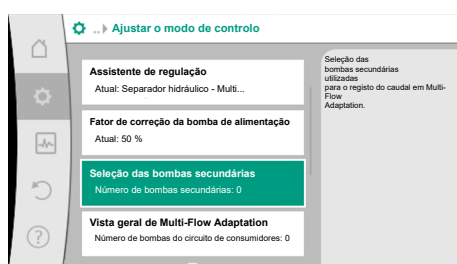


Fig. 57: Assistente de regulação – Seleção das bombas secundárias

É necessário efetuar regulações adicionais.

Selecionar as bombas secundárias que precisam de ser alimentadas a jusante do separador hidráulico e ligá-las à Wilo Net.



INDICAÇÃO

Uma bomba dupla como bomba primária ou bombas duplas como bombas secundárias na ligação Multi-Flow Adaptation devem ser configuradas primeiro como tal. Efetuar só depois todas as regulações para Multi-Flow Adaptation.

Se forem efetuadas alterações posteriormente às configurações de bomba dupla, as configurações para Multi-Flow Adaptation devem ser verificadas e corrigidas, se necessário.

Ao rodar o botão de operação, selecionar «Seleção das bombas secundárias» e pressionar para confirmar.

A partir das bombas detetadas através de Wilo Net, cada bomba parceira tem de ser selecionada como bomba secundária.

Ao rodar o botão de operação, selecionar a bomba parceira e pressionar para confirmar.

Ao pressionar, aparece o tique branco na bomba selecionada.

Por sua vez, a bomba secundária sinaliza no visor que foi selecionada.

Todas as restantes bombas secundárias são selecionadas desta forma. De seguida, voltar para o menu «Ajustar o modo de controlo» ao pressionar a tecla «Voltar».

Se estiverem instaladas bombas secundárias num circuito com um misturador, é possível considerar o caudal de mistura. Para isso, selecionar e ativar a função de regulação adicional Misturador com Multi-Flow Adaptation.

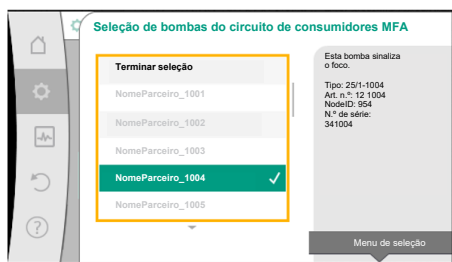


Fig. 58: Seleção das bombas secundárias para Multi-Flow Adaptation



Fig. 59: Ajustar o modo de controlo: Misturador com Multi-Flow Adaptation

Para poder utilizar a função, é necessário registar as temperaturas na bomba de alimentação:

- Na alimentação secundária (T1) a jusante do separador hidráulico
- Na alimentação primária (T2) a montante do separador hidráulico

Para isso, ligar as sondas de temperatura às entradas analógicas AI3 e AI4.



INDICAÇÃO

Para ser possível determinar o caudal de mistura, é necessário ativar nas bombas secundárias com misturador a função Registo da quantidade de calor com sonda de temperatura ligada na alimentação secundária e no retorno secundário.



Fig. 60: Misturador com Multi-Flow Adaptation

Ao rodar o botão de operação, selecionar «Ligado» e pressionar para confirmar.

De seguida, as sondas de temperatura na bomba de alimentação têm de ser configuradas nas entradas analógicas AI3 e AI4. Para isso, selecionar no menu «Ajustar o modo de controlo» a sonda de temperatura T1 para a temperatura da alimentação secundária.

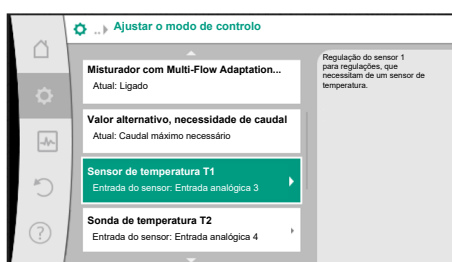


Fig. 61: Misturador com Multi-Flow Adaptation: Sonda de temperatura

Assim, a entrada analógica AI3 é configurada automaticamente para o tipo de sinal PT1000 e é utilizada como valor da temperatura real T1.

Proceder da mesma forma com a sonda de temperatura T2 na entrada analógica AI4.

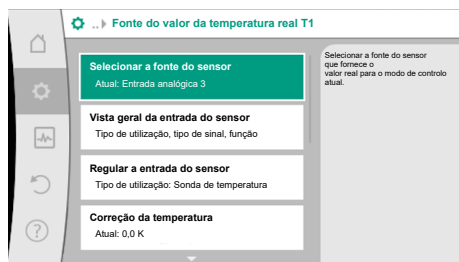


Fig. 62: Fonte do valor da temperatura real T1

11.6 Menu de regulação – Operação manual



INDICAÇÃO

Apenas as entradas analógicas AI3 e AI4 da Stratos GIGA2.0 podem processar o tipo de sinal PT1000.

Após estas regulações, Multi-Flow Adaptation está ativado com a função de regulação adicional «Misturador com Multi-Flow Adaptation».

Todos os modos de controlo selecionados através do assistente de regulação podem ser substituídos com as funções da operação manual OFF, MÍN., MÁX., MANUAL.




PERIGO

A bomba pode arrancar mesmo com a função OFF

A função OFF não é uma função de segurança e não substitui o desligamento da tensão para trabalhos de manutenção. As funções como, por exemplo, avanço da bomba podem permitir que a bomba arranque, mesmo com a função OFF definida.

- Antes de realizar trabalhos, desligar sempre a bomba da corrente!

As funções da operação manual podem ser selecionadas no menu  «Regulações» → «Operação manual»
«Operação manual (OFF, MÍN., MÁX., MANUAL)»:

Função	Descrição
Modo de controlo	A bomba funciona de acordo com a regulação definida.
DESLIGADO	A bomba é desligada. A bomba não funciona. Todas as restantes regulações definidas serão substituídas.
MÍN.	A bomba é ajustada para a potência mínima. Todas as restantes regulações definidas serão substituídas.
MÁX.	A bomba é ajustada para a potência máxima. Todas as restantes regulações definidas serão substituídas.
MANUAL	A bomba funciona de acordo com a regulação definida para a função «MANUAL».

Tab. 29: Funções da operação manual

As funções da operação manual OFF, MÁX., MÍN., MANUAL correspondem em termos de efeito às funções Externo OFF, Externo MÁX., Externo MÍN. e Externo MANUAL. Externo OFF, Externo MÁX., Externo MÍN. e Externo MANUAL podem ser ativados através das entradas digitais ou através de um sistema de bus.

Prioridades

Prioridade*	Função
1	OFF, Externo OFF (entrada digital), Externo OFF (sistema de bus)
2	MÁX., Externo MÁX. (entrada digital), Externo MÁX. (sistema de bus)
3	MÍN., Externo MÍN. (entrada digital), Externo MÍN. (sistema de bus)
4	MANUAL, Externo MANUAL (entrada digital)

Tab. 30: Prioridades

* Prioridade 1 = prioridade mais alta



INDICAÇÃO

A função «MANUAL» substitui todas as funções, incluindo as que são ativadas através de um sistema de bus.

Se uma comunicação de bus monitorizada falhar, esta será ativada através do modo de controlo definido através da função «MANUAL» (Bus Command Timer).

Modos de controlo que podem ser definidos para a função MANUAL:

Modo de controlo

MANUAL – Pressão diferencial $\Delta p-v$

MANUAL – Pressão diferencial $\Delta p-c$

MANUAL – Caudal Q -const.

MANUAL – Velocidade n -const.

Tab. 31: Modos de controlo para a função MANUAL

12 Funcionamento de bomba dupla

12.1 Gestão de bombas duplas

Todas as bombas Stratos GIGA2.0 estão equipadas com uma gestão de bombas duplas integrada.

No menu «Funcionamento de bomba dupla» é possível estabelecer ou desligar uma ligação à bomba dupla. A função de bomba dupla também pode ser definida aqui.

A gestão de bombas duplas tem as seguintes funções:

- Funcionamento principal/reserva:**

Cada uma das bombas produz a capacidade de transporte prevista. A outra bomba fica operacional, caso ocorra uma falha, ou funciona conforme a alternância das bombas. Apenas funciona uma bomba de cada vez (regulação de fábrica). O funcionamento principal/de reserva também está completamente ativado na peça de suporte no caso de duas bombas simples do mesmo modelo numa instalação de bombas duplas.
- Funcionamento em pico de carga com rendimento otimizado (funcionamento paralelo):**

No funcionamento em pico de carga (funcionamento paralelo), a potência hidráulica é gerada pelas duas bombas em conjunto. Na gama de carga parcial, a potência hidráulica é gerada inicialmente só por uma das duas bombas. Se a soma dos consumos de potência elétrica P1 de ambas as bombas na gama de carga parcial for inferior ao consumo de potência P1 de uma bomba, então é ligada uma segunda bomba com rendimento otimizado. Este modo de funcionamento otimiza, comparado com o convencional funcionamento em pico de carga (apenas ativação e desativação sensível à carga), a eficiência do funcionamento. Se apenas estiver disponível uma bomba, a bomba restante assume a alimentação. Além disso, o pico de carga possível é limitado pela potência da bomba simples. O funcionamento paralelo também é possível com duas bombas simples do mesmo tipo no modo de funcionamento de bombas duplas na peça de suporte.
- Alternância das bombas:**

Para uma utilização uniforme das duas bombas em caso de modo de funcionamento individual, é efetuada uma troca automática regular da bomba utilizada. Se só funcionar uma bomba (modo principal/de reserva, de pico de carga ou de redução), é efetuada após, no máximo, 24 h de tempo de funcionamento efetivo uma troca da bomba utilizada. No momento da troca, ambas as bombas funcionam de modo a que o funcionamento continue. Uma troca da bomba utilizada pode ocorrer, no mínimo, a cada uma hora e pode ser ajustada em intervalos de, no máximo, 36 h.



INDICAÇÃO

O tempo restante até à próxima alternância das bombas é registado através de um temporizador.

Em caso de interrupção da rede, o temporizador para. Depois de desligar e ligar novamente a tensão, o tempo restante até à próxima alternância das bombas continua a contar.

A contagem não começa de novo desde o início!

- **SSM/ESM (sinal coletivo de avaria/sinal individual de informação de avaria):**
 - A função **SSM** deve de preferência ser ligada à bomba principal. O contacto SSM pode ser configurado da seguinte forma:
O contacto reage apenas em caso de falha ou em caso de falha e aviso.
Regulação de fábrica: O SSM reage apenas em caso de falha
Em alternativa ou adicionalmente, a função SSM também pode ser ativada na bomba de reserva. Ambos os contactos funcionam em paralelo.
 - **ESM:** A função ESM da bomba dupla pode ser configurada em cada cabeça da bomba dupla da seguinte forma: A função ESM no contacto SSM sinaliza apenas falhas da respetiva bomba (sinal individual de informação de avaria). Para detetar todas as avarias das duas bombas, é necessário ocupar ambos os contactos.
- **SBM/EBM (sinal coletivo de funcionamento/sinal individual de funcionamento):**
 - O **contacto SBM** pode ser colocado em qualquer das duas bombas. É possível a seguinte configuração:
O contacto é ativado quando o motor está em funcionamento, há fornecimento de tensão ou não há avaria
Regulação de fábrica: Pronta a funcionar. Ambos os contactos sinalizam o estado de funcionamento da bomba dupla de forma paralela (sinal coletivo de funcionamento).
 - **EBM:** A função EBM da bomba dupla pode ser configurada da seguinte forma:
Os contactos SBM apenas sinalizam mensagens de funcionamento da respetiva bomba (sinal individual de funcionamento). Para detetar todos os sinais de funcionamento das duas bombas, é necessário ocupar ambos os contactos.
- **Comunicação entre as bombas:**
 Numa bomba dupla, a comunicação está predefinida de fábrica.
 Para a ligação de duas bombas simples do mesmo tipo a uma bomba dupla, é necessário instalar a Wilo Net com um cabo entre as bombas.
 De seguida, definir no menu em «Regulações/Interfaces externas/Regulação Wilo Net» a terminação, bem como o endereço Wilo Net. De seguida, efetuar no menu «Regulações», submenu «Funcionamento de bomba dupla», as regulações «Ligar bomba dupla».



INDICAÇÃO

Para a instalação de duas bombas simples para formar uma bomba dupla, ver os capítulos «Instalação de bomba dupla/instalação de tubo em Y» [► 159], «Ligação elétrica» [► 161] e «Aplicação e função da interface Wilo Net» [► 220].

12.2 Comportamento da bomba dupla

A regulação de ambas as bombas parte da bomba principal, à qual o sensor da pressão diferencial está ligado.

Em caso de **falha/avaría/interrupção de comunicação**, a bomba principal assume o funcionamento completo. A bomba principal funciona como bomba simples de acordo com o modo de funcionamento definido da bomba dupla.

A bomba de reserva, que nos modos de controlo (Dynamic Adapt plus, $\Delta p-v$, $\Delta p-c$, regulação da temperatura, Multi-Flow Adaptation e Q-const.) não recebe dados de um sensor (sensor da pressão diferencial, sensor de temperatura ou Wilo Net), funciona a uma velocidade de funcionamento de emergência constante e ajustável nos seguintes casos:

- A bomba principal, à qual o sensor da pressão diferencial está ligado, falha.
- A comunicação entre a bomba Master e a bomba de reserva é interrompida.

A bomba de reserva arranca imediatamente depois de ser detetada a ocorrência de um erro.

12.3 Menu de regulação - Funcionamento de bomba dupla

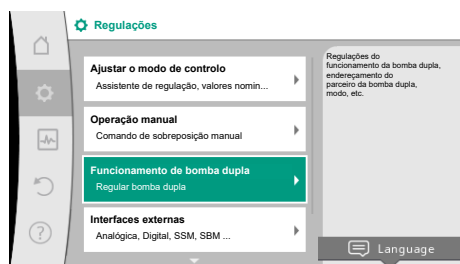


Fig. 63: Menu Funcionamento de bomba dupla

Para o modo de controlo n-const. não existe funcionamento de emergência configurável. Nesse caso, a bomba de reserva funciona à última velocidade conhecida tanto em funcionamento principal/reserva como em funcionamento paralelo.

No menu «Funcionamento de bomba dupla» é possível estabelecer ou desligar uma ligação à bomba dupla, bem como definir a função de bomba dupla.

No menu  «Regulações»

1. Selecionar Funcionamento de bomba dupla.

Menu «Função de bomba dupla»

Se estiver estabelecida uma ligação à bomba dupla, no menu «Função de bomba dupla», é possível alternar entre

- **Funcionamento principal/reserva** e
- **Funcionamento em pico de carga com rendimento otimizado** (funcionamento paralelo).



INDICAÇÃO


Na comutação entre o funcionamento principal/reserva e o funcionamento paralelo são efetuadas alterações básicas nos diferentes parâmetros da bomba. A bomba será depois reiniciada automaticamente.

Menu «Intervalo de alternância das bombas»

Se estiver estabelecida uma ligação à bomba dupla, no menu «Intervalo de alternância das bombas» é possível definir o intervalo de tempo da alternância das bombas. Intervalo de tempo: entre 1 h e 36 h, regulação de fábrica: 24 h.

Através do ponto de menu «Alternância manual das bombas» pode ser acionada uma alternância imediata das bombas. A alternância das bombas pode sempre ser realizada independentemente da configuração da função de alternância das bombas com base no tempo.

Menu «Ligar bomba dupla»

Se ainda não estiver estabelecida uma ligação à bomba dupla, selecionar no menu  «Regulações»

1. «Funcionamento de bomba dupla»
2. «Ligar bomba dupla».



INDICAÇÃO

A bomba a partir da qual é iniciada a ligação da bomba dupla é a bomba principal. Selecionar sempre a bomba ligada ao sensor da pressão diferencial como bomba principal.

Se a ligação à Wilo Net estiver estabelecida (ver capítulo «Wilo Net [► 220]»), é apresentada por baixo de «Ligar bomba dupla» uma lista de parceiros de bomba dupla disponíveis e adequados.

Os parceiros de bomba dupla adequados são bombas do mesmo tipo.

Quando o parceiro de bomba dupla for selecionado, acende-se o visor desse parceiro de bomba dupla (modo de foco). Além disso, o LED azul pisca para identificar a bomba.



INDICAÇÃO

Na ativação da ligação da bomba dupla são efetuadas alterações básicas nos diferentes parâmetros da bomba. A bomba será depois reiniciada automaticamente.



INDICAÇÃO

Se houver um erro na ligação da bomba dupla, o endereço do parceiro deve ser configurado novamente! Verifique sempre previamente os endereços dos parceiros!

Menu «Desligar bomba dupla»

Quando uma função de bomba dupla estiver estabelecida, esta também pode ser desligada novamente. Selecionar no menu «Desligar bomba dupla».



INDICAÇÃO

Quando a função de bomba dupla é interrompida, são efetuadas alterações básicas nos diferentes parâmetros da bomba. A bomba será depois reiniciada automaticamente.

Menu «Variante do corpo DP»

A posição no sistema hidráulico em que está montada a cabeça do motor é selecionada independentemente de uma ligação à bomba dupla.

No menu «Variante do corpo DP» é possível selecionar o seguinte:

- Sistema hidráulico da bomba simples
- Sistema hidráulico da bomba dupla I (esquerda no sentido do fluxo)
- Sistema hidráulico da bomba dupla II (direita no sentido do fluxo)

Se a ligação à bomba dupla estiver estabelecida, a segunda cabeça do motor aceita automaticamente a regulação complementar.

- Se no menu for selecionada a variante «Sistema hidráulico da bomba dupla I», a outra cabeça do motor ajusta automaticamente para «Sistema hidráulico da bomba dupla II».
- Se no menu for selecionada a variante «Sistema hidráulico da bomba simples», a outra cabeça do motor também ajusta automaticamente para «Sistema hidráulico da bomba simples».



INDICAÇÃO

A configuração do sistema hidráulico deve ser efetuada antes de se efetuar a ligação da bomba dupla. A posição hidráulica está pré-configurada no caso de bombas duplas fornecidas de fábrica.

12.4 Indicação no funcionamento de bomba dupla

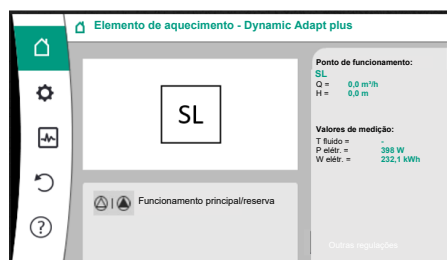


Fig. 64: Ecrã inicial do parceiro de bomba dupla sem sensor da pressão diferencial montado

Cada parceiro de bomba dupla tem um visor gráfico próprio em que são indicados os valores e as regulações.

No visor da bomba principal com sensor da pressão diferencial montado, o ecrã inicial é visível como numa bomba simples.

No visor da bomba parceira sem sensor da pressão diferencial montado, a característica SL é apresentada no painel de visualização do valor nominal.



INDICAÇÃO

Os valores reais apresentados no visor do acionamento da bomba – que não está em funcionamento – correspondem 1:1 aos valores do acionamento ativo.



INDICAÇÃO

Quando é estabelecida uma ligação de bomba dupla, não são possíveis entradas no visor gráfico do parceiro da bomba. Isto pode ser reconhecido por um símbolo de cadeado no «Símbolo do menu principal».

Símbolo da bomba principal e parceira

O ecrã inicial indica que bomba é a bomba principal e que bomba é a bomba parceira:

- Bomba principal com sensor da pressão diferencial montado: Ecrã inicial como na bomba simples
- Bomba parceira sem sensor da pressão diferencial montado: Símbolo SL no painel de visualização do valor nominal

Na área «Influências ativas» são apresentados dois símbolos de bomba no funcionamento de bomba dupla. Estes têm o seguinte significado:

Caso 1 – Funcionamento principal/reserva: só funciona a bomba principal.

Indicação no visor da bomba principal



Indicação no visor da bomba parceira



Caso 2 – Funcionamento principal/reserva: só funciona a bomba parceira.

Indicação no visor da bomba principal



Indicação no visor da bomba parceira



Caso 3 – Funcionamento paralelo: só funciona a bomba principal.

Indicação no visor da bomba principal



Indicação no visor da bomba parceira



Caso 4 – Funcionamento paralelo: só funciona a bomba parceira.

Indicação no visor da bomba principal



Indicação no visor da bomba parceira



Caso 5 – Funcionamento paralelo: só funcionam a bomba principal e a bomba parceira.

Indicação no visor da bomba principal



Indicação no visor da bomba parceira



Caso 6 – Funcionamento principal/reserva ou paralelo: Sem bomba em funcionamento.

Indicação no visor da bomba principal



Indicação no visor da bomba parceira



Influências ativas sobre o estado das bombas - visualização no visor inicial para bombas duplas

As influências ativas são listadas da prioridade mais alta à mais baixa:

Os símbolos exibidos para as duas bombas em funcionamento de bomba dupla significam:

- O símbolo da esquerda representa a bomba que está a ser examinada.
- O símbolo da mão direita representa a bomba parceira.

Designação	Símbolos apresentados	Descrição
Funcionamento principal/reserva: Erro na bomba parceira OFF		A bomba dupla esta regulada em funcionamento principal/reserva Esta cabeça da bomba está inativa devido a: <ul style="list-style-type: none"> • Modo de controlo • Erro no parceiro da bomba.
Funcionamento principal/reserva: Erro na bomba principal		A bomba dupla está regulada em funcionamento principal/reserva Esta cabeça da bomba está ativa devido a um erro no parceiro da bomba.
Funcionamento principal/reserva: OFF		A bomba dupla está regulada em funcionamento principal/reserva Ambas as bombas estão inativas em modo de controlo.

Designação	Símbolos apresentados	Descrição
Funcionamento principal/reserva: Esta cabeça da bomba está ativa	▲ △	A bomba dupla está regulada em funcionamento principal/reserva Esta cabeça da bomba está ativa em modo de controlo.
Funcionamento principal/reserva: Bomba parceira ativa	△ ▲	A bomba dupla está regulada em funcionamento principal/reserva O parceiro de bomba está ativo em modo de controlo.
Funcionamento paralelo: OFF	△ + △	A bomba dupla está em funcionamento paralelo. Ambas as bombas estão inativas em modo de controlo.
Funcionamento paralelo: Funcionamento paralelo	▲ + ▲	A bomba dupla está em funcionamento paralelo. Ambas as bombas estão paralelamente ativas em modo de controlo.
Funcionamento paralelo: Esta cabeça da bomba está ativa	▲ + △	A bomba dupla está regulada em funcionamento paralelo. Esta cabeça da bomba está ativa em modo de controlo. O parceiro de bomba está inativo .
Funcionamento paralelo: Parceiro de bomba ativo	△ + ▲	A bomba dupla está regulada em funcionamento paralelo. O parceiro de bomba está ativo em modo de controlo. Esta cabeça da bomba está inativa . Em caso de falha no parceiro de bomba, esta cabeça da bomba em funcionamento.

Tab. 32: Influências ativas

13 Interfaces de comunicação: Regulação e função

No menu  «Regulações»

1. Selecionar «Interfaces externas».

Seleção possível:

Interface externa
▸ Funcionamento do relé SSM
▸ Funcionamento do relé SBM
▸ Funcionamento da entrada de comando (D1)
▸ Funcionamento da entrada de comando (D2)
▸ Funcionamento da entrada analógica (AI1)
▸ Funcionamento da entrada analógica (AI2)
▸ Funcionamento da entrada analógica (AI3)
▸ Funcionamento da entrada analógica (AI4)
▸ Regulação Wilo Net
▸ Regulação Bluetooth

Tab. 33: Seleção de «Interfaces externas»

13.1 Aplicação e funcionamento do relé SSM

O contacto do sinal coletivo de avaria (SSM, alternador sem voltagem) pode ser ligado a uma gestão técnica centralizada. O relé SSM pode comutar só com erros ou com erros e avisos. O relé SSM-Relais pode ser utilizado como contacto NC ou como contacto NO.

- Quando a bomba está sem tensão, o contacto NC está fechado.
- Quando existe uma avaria, o contacto em NC está aberto. A ponte para NO está fechada.

No menu  «Regulações»

1. «Interfaces externas»
2. Selecionar «Funcionamento do relé SSM».

Regulações possíveis:

Possibilidade de seleção	Funcionamento do relé SSM
Só erros (regulação de fábrica)	O relé SSM só é ativado, se existir um erro. Avaria significa: A bomba não funciona.
Erros e avisos	O relé SSM é ativado, se existir um erro ou um aviso.

Tab. 34: Funcionamento do relé SSM

Após confirmação de uma das seleções possíveis, são introduzidos o atraso de ativação do SSM e o atraso de reposição do SSM.

Regulação	Intervalo em segundos
Atraso de ativação do SSM	0 s ... 60 s
Atraso de reposição do SSM	0 s ... 60 s

Tab. 35: Atraso de ativação e de reposição

- A ativação do sinal SSM é atrasada após a ocorrência de um erro ou de um aviso.
- A reposição do sinal SSM é atrasada após a resolução de um erro ou aviso.

Os atrasos de ativação são utilizados para não influenciar os processos através de mensagens de erro ou de aviso muito curtas.

Se um erro ou um aviso for resolvido antes do tempo definido, não será enviada nenhuma mensagem para o SSM.

Um atraso de ativação do SSM definido em 0 segundos notifica imediatamente os erros ou avisos.

Se uma mensagem de erro ou mensagem de aviso for apenas de curta duração (por exemplo, mau contacto), o atraso de reposição impede a intermitência do sinal SSM.



INDICAÇÃO

O atraso de ativação do SSM e o atraso de reposição do SSM estão definidos de fábrica em 5 segundos.

SSM/ESM (sinal coletivo de avaria/sinal individual de informação de avaria) no funcionamento de bomba dupla

- **SSM:** A função SSM deve de preferência ser ligada à bomba principal. O contacto SSM pode ser configurado da seguinte forma: o contacto reage apenas em caso de falha ou em caso de falha e aviso.
Regulação de fábrica: O SSM reage apenas em caso de falha
Em alternativa ou adicionalmente, a função SSM também pode ser ativada na bomba de reserva. Ambos os contactos funcionam em paralelo.
- **ESM:** A função ESM da bomba dupla pode ser configurada em cada cabeça da bomba dupla da seguinte forma:
A função ESM no contacto SSM sinaliza apenas falhas da respetiva bomba (sinal individual de informação de avaria). Para detetar todas as avarias das duas bombas, é necessário ocupar os contactos em ambos os acionamentos.

13.2 Aplicação e funcionamento do relé SBM

O contacto do sinal coletivo de funcionamento (SBM, alternador sem voltagem) pode ser ligado a uma gestão técnica centralizada. O contacto SBM sinaliza o estado de funcionamento da bomba.

- O contacto SBM pode ser colocado em qualquer das duas bombas. É possível a seguinte configuração:
O contacto é ativado quando o motor está em funcionamento, há fornecimento de tensão (rede pronta) ou não há avaria (operacional).

Regulação de fábrica: operacional. Ambos os contactos sinalizam o estado de funcionamento da bomba dupla de forma paralela (sinal coletivo de funcionamento). Dependendo da configuração, o contacto está em NO ou NC.

No menu  «Regulações»

1. «Interfaces externas»
2. Selecionar «Funcionamento do relé SBM».

Regulações possíveis:

Possibilidade de seleção	Funcionamento do relé SSM
Motor em funcionamento (regulação de fábrica)	O relé SBM é ativado com o motor em funcionamento. Relé fechado: A bomba bombeia.
Rede pronta	O relé SBM é ativado em caso de fornecimento de tensão. Relé fechado: Tensão disponível.
Operacional	O relé SBM é ativado, se não existir nenhuma avaria. Relé fechado: A bomba pode bombear.

Tab. 36: Funcionamento do relé SBM



INDICAÇÃO

Se SBM estiver definido em «Motor em funcionamento», o relé SBM liga-se com No-Flow Stop ativo.
Se SBM estiver definido em «operacional», o relé SBM não se liga com No-Flow Stop ativo.

Após confirmação de uma das seleções possíveis, são introduzidos o atraso de ativação do SBM e o atraso de reposição do SBM.

Regulação	Intervalo em segundos
Atraso de ativação do SBM	0 s ... 60 s
Atraso de reposição do SBM	0 s ... 60 s

Tab. 37: Atraso de ativação e de reposição

- A ativação do sinal SBM é atrasada após a alteração de um estado de funcionamento.
- A reposição do sinal SBM é atrasada após uma alteração do estado de funcionamento.

Os atrasos de ativação são utilizados para não influenciar os processos através de alterações muito curtas do estado de funcionamento.

Se for possível anular uma alteração do estado de funcionamento antes do tempo definido, a alteração não será notificada ao SBM.

Um atraso de ativação do SBM de 0 segundos notifica imediatamente uma alteração do estado de funcionamento.

Se uma alteração do estado de funcionamento for apenas de curta duração, o atraso de reposição impede a intermitência do sinal SBM.



INDICAÇÃO

O atraso de ativação do SBM e o atraso de reposição do SBM estão definidos de fábrica em 5 segundos.

SBM/EBM (sinal coletivo de funcionamento/sinal individual de funcionamento) no funcionamento de bomba dupla

- **SBM:** O contacto SBM pode ser colocado em qualquer das duas bombas. Ambos os contactos sinalizam o estado de funcionamento da bomba dupla de forma paralela (sinal coletivo de funcionamento).
- **EBM:** A função EBM da bomba dupla pode ser configurada de forma que os contactos SBM só sinalizem sinais de funcionamento da respetiva bomba (sinal individual de

funcionamento). Para detetar todos os sinais de funcionamento das duas bombas, é necessário ocupar ambos os contactos.

13.3 Controlo forçado do relé SSM/SBM

O controlo forçado do relé SSM/SBM serve de teste de funcionamento do relé SSM/SBM e das ligações elétricas.

No menu  «Diagnóstico e valores de medição», seleccionar sucessivamente

1. «Ajudas de diagnóstico»
2. «Controlo forçado do relé SSM» ou «Controlo forçado do relé SBM».

Possibilidades de seleção:

Relé SSM/SBM	Texto de ajuda
Controlo forçado	
Normal	<p>SSM: Dependendo da configuração do SSM, os erros e avisos podem influenciar o estado de comutação do relé SSM.</p> <p>SBM: Dependendo da configuração do SBM, o estado da bomba influencia o estado de comutação do relé SBM.</p>
Forçadamente ativo	<p>O estado de comutação do relé SSM/SBM está forçadamente ATIVO.</p> <p>ATENÇÃO: O SSM/SBM não indica o estado da bomba!</p>
Forçadamente inativo	<p>O estado de comutação do relé SSM/SBM está forçadamente INATIVO.</p> <p>ATENÇÃO: O SSM/SBM não indica o estado da bomba!</p>

Tab. 38: Possibilidade de seleção do controlo forçado do relé SSM/SBM

Na regulação «Forçadamente ativo», o relé está permanentemente ativado. É exibida permanentemente, por exemplo, uma mensagem de advertência/funcionamento (luz)

Na regulação «Forçadamente inativo», o relé está permanentemente sem sinal. Não pode ser efetuada nenhuma confirmação de uma mensagem de advertência/funcionamento.

13.4 Aplicação e função das entradas de comando digitais DI1 e DI2

É possível controlar a bomba através dos contactos sem voltagem externos nas entradas digitais DI1 e DI2. A bomba pode ser

- ligada ou desligada,
- ajustada para uma velocidade máxima ou mínima,
- colocada manualmente num modo de funcionamento,
- protegida contra alterações de regulações por acionamento ou controlo à distância ou
- comutada entre aquecimento e arrefecimento.

Para obter uma descrição detalhada das funções OFF, MÁX., MÍN. e MANUAL, ver o capítulo «Menu de regulação – Operação manual» [► 200].

No menu  «Regulações»

1. «Interfaces externas»
2. Seleccionar «Função da entrada de comando DI1» ou «Função da entrada de comando DI2».

Regulações possíveis:

Possibilidade de seleção	Função da entrada de comando DI1 ou DI2
Não utilizado	A entrada de comando está sem função.
Externo OFF	<p>Contacto aberto: A bomba está desligada.</p> <p>Contacto fechado: A bomba está ligada.</p>
Externo MÁX.	<p>Contacto aberto: A bomba funciona no modo de funcionamento ajustado na bomba.</p> <p>Contacto fechado: A bomba funciona com a velocidade máxima.</p>

Possibilidade de seleção	Função da entrada de comando DI1 ou DI2
Externo MÍN.	Contacto aberto: A bomba funciona no modo de funcionamento ajustado na bomba. Contacto fechado: A bomba funciona com a velocidade mínima.
Externo MANUAL ¹⁾	Contacto aberto: A bomba funciona no modo de funcionamento ajustado na bomba ou solicitado através de comunicação de bus. Contacto fechado: A bomba está ajustada em MANUAL.
Externo Bloqueio de teclado ²⁾	Contacto aberto: Bloqueio de teclado desativado. Contacto fechado: Bloqueio de teclado ativado.
Comutação aquecimento/arrefecimento ³⁾	Contacto aberto: «Aquecimento» ativo. Contacto fechado: «Arrefecimento» ativo.

Tab. 39: Função da entrada de comando DI1 ou DI2

¹⁾Função: Ver capítulo «Menu de regulação – Operação manual» [► 200].

²⁾Função: Ver capítulo «Bloqueio de teclado ON» [► 223].

³⁾Para ativar a função «Comutação aquecimento/arrefecimento» na entrada digital, é

1. necessário definir a aplicação «Aquecimento & arrefecimento» no menu «Regulações», «Ajustar o modo de controlo», «O assistente de regulação» e
2. seleccionar a opção «Entrada digital» como critério de comutação no menu «Regulações», «Ajustar o modo de controlo», «Comutação aquecimento/arrefecimento».

Comportamento com EXT. OFF em bombas duplas

A função Ext. Off tem sempre o seguinte comportamento:

- EXT. OFF ativo: O contacto está aberto, a bomba para (Off).
- EXT. OFF inativo: O contacto está fechado, a bomba funciona no modo de controlo (On).
- Bomba principal: Parceiro de bomba dupla com sensor da pressão diferencial ligado
- Bomba parceira: Parceiro de bomba dupla sem sensor da pressão diferencial ligado

A configuração das entradas de comando tem para EXT. OFF três modos ajustáveis disponíveis, que podem influenciar correspondentemente o comportamento dos dois parceiros de bomba dupla.

Modo de sistema

A entrada de comando da bomba principal possui um cabo de comando e está configurada para EXT. OFF.

A entrada de comando na **bomba principal liga os dois parceiros de bomba dupla.**

A **entrada de comando da bomba parceira é ignorada e não tem qualquer significado independentemente da sua configuração.** Se a bomba principal falhar ou a ligação da bomba dupla for interrompida, a bomba parceira também para.

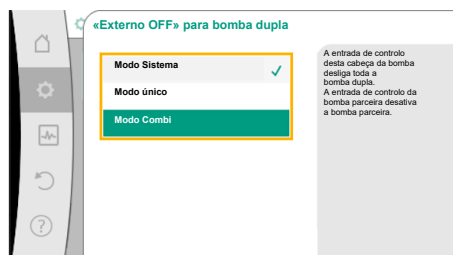


Fig. 65: Modos selecionáveis para EXT. OFF em bombas duplas

Estados	Bomba principal			Bomba parceira		
	EXT. OFF	Comportamento do motor da bomba	Texto do visor com influências ativas	EXT. OFF	Comportamento do motor da bomba	Texto do visor com influências ativas
1	Ativo	Desligado	OFF Substituir OFF (DI1/2)	Ativo	Desligado	OFF Substituir OFF (DI1/2)
2	Não ativo	Ligado	OK Funcionamento normal	Ativo	Ligado	OK Funcionamento normal

Estados	Bomba principal			Bomba parceira		
	EXT. OFF	Comportamento do motor da bomba	Texto do visor com influências ativas	EXT. OFF	Comportamento do motor da bomba	Texto do visor com influências ativas
3	Ativo	Desligado	OFF Substituir OFF (DI1/2)	Não ativo	Desligado	OFF Substituir OFF (DI1/2)
4	Não ativo	Ligado	OK Funcionamento normal	Não ativo	Ligado	OK Funcionamento normal

Tab. 40: Modo de sistema

Modo único

A entrada de comando da bomba principal e a entrada de comando da bomba parceira possuem respectivamente um cabo de comando e estão configuradas para EXT. OFF. **Cada uma das duas bombas é ligada individualmente através da sua própria entrada de comando.** Se a bomba principal falhar ou a ligação da bomba dupla for interrompida, a entrada de comando da bomba parceira será avaliada.

Em alternativa, pode existir na bomba parceira uma ponte de cabos em vez de um cabo de comando próprio.

Estados	Bomba principal			Bomba parceira		
	EXT. OFF	Comportamento do motor da bomba	Texto do visor com influências ativas	EXT. OFF	Comportamento do motor da bomba	Texto do visor com influências ativas
1	Ativo	Desligado	OFF Substituir OFF (DI1/2)	Ativo	Desligado	OFF Substituir OFF (DI1/2)
2	Não ativo	Ligado	OK Funcionamento normal	Ativo	Desligado	OFF Substituir OFF (DI1/2)
3	Ativo	Desligado	OFF Substituir OFF (DI1/2)	Não ativo	Ligado	OK Funcionamento normal
4	Não ativo	Ligado	OK Funcionamento normal	Não ativo	Ligado	OK Funcionamento normal

Tab. 41: Modo único

Modo Combi

A entrada de comando da bomba principal e a entrada de comando da bomba parceira possuem respectivamente um cabo de comando e estão configuradas para EXT. OFF. **A entrada de comando da bomba principal desliga ambos os parceiros de bomba dupla. A entrada de comando da bomba parceira só desliga a bomba parceira.** Se a bomba principal falhar ou a ligação da bomba dupla for interrompida, a entrada de comando da bomba parceira será avaliada.

Estados	Bomba principal			Bomba parceira		
	EXT. OFF	Comportamento do motor da bomba	Texto do visor com influências ativas	EXT. OFF	Comportamento do motor da bomba	Texto do visor com influências ativas
1	Ativo	Desligado	OFF Substituir OFF (DI1/2)	Ativo	Desligado	OFF Substituir OFF (DI1/2)
2	Não ativo	Ligado	OK Funcionamento normal	Ativo	Desligado	OFF Substituir OFF (DI1/2)

Estados	Bomba principal			Bomba parceira		
	EXT. OFF	Comportamento do motor da bomba	Texto do visor com influências ativas	EXT. OFF	Comportamento do motor da bomba	Texto do visor com influências ativas
3	Ativo	Desligado	OFF Substituir OFF (DI1/2)	Não ativo	Desligado	OFF Substituir OFF (DI1/2)
4	Não ativo	Ligado	OK Funcionamento normal	Não ativo	Ligado	OK Funcionamento normal

Tab. 42: Modo Combi



INDICAÇÃO

No funcionamento normal, é preferível ligar ou desligar a bomba através da entrada digital DI1 ou DI2 com EXT. OFF do que através da tensão!



INDICAÇÃO

O fornecimento de tensão de 24 V DC só está disponível quando a entrada analógica AI1 ... AI4 foi configurada para um tipo de utilização e um tipo de sinal ou quando está configurada uma entrada digital DI1.

Prioridades da função de comando de sobreposição

Prioridade*	Função
1	OFF, Externo OFF (entrada digital), Externo OFF (sistema de bus)
2	MÁX., Externo MÁX. (entrada digital), Externo MÁX. (sistema de bus)
3	MÍN., Externo MÍN. (entrada digital), Externo MÍN. (sistema de bus)
4	MANUAL, Externo MANUAL (entrada digital)

Tab. 43: Prioridades da função de comando de sobreposição

* Prioridade 1 = prioridade mais alta

Prioridades do bloqueio de teclado

Prioridade*	Função
1	Bloqueio de teclado através de entrada digital ativo
2	Bloqueio de teclado através de menu e teclas ativo
3	Bloqueio de teclado não ativo

Tab. 44: Prioridades do bloqueio de teclado

* Prioridade 1 = prioridade mais alta

Prioridades da comutação aquecimento e arrefecimento através de entrada digital

Prioridade*	Função
1	Arrefecimento
2	Aquecimento

Tab. 45: Prioridades da comutação aquecimento e arrefecimento através de entrada digital

* Prioridade 1 = prioridade mais alta

13.5 Aplicação e função das entradas analógicas AI1 ... AI4

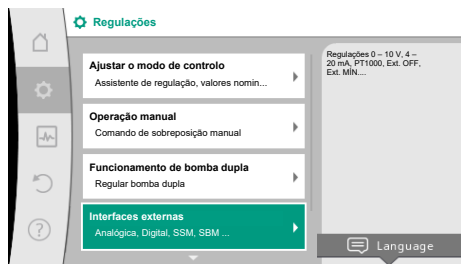


Fig. 66: Interfaces externas

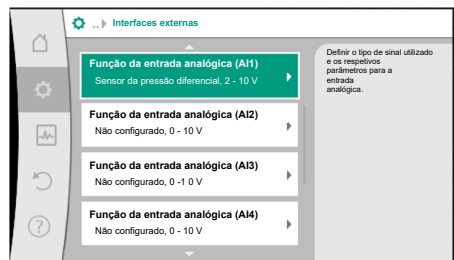



Fig. 67: Função da entrada analógica

As entradas analógicas podem ser utilizadas para a introdução do valor nominal ou do valor real. A atribuição dos valores nominais e reais é livremente configurável.

Através dos menus «Função da entrada analógica AI1» ... «Função da entrada analógica AI4», são definidos o tipo de utilização (sensor de valor nominal, sensor da pressão diferencial, sensor externo, ...), o tipo de sinal (0 ... 10 V, 0 ... 20 mA, ...) e as respetivas atribuições de sinal/valores. Além disso, é possível consultar informações sobre as regulações atuais.

A entrada analógica é predefinida para o sinal necessário em função do modo de controlo selecionado da bomba.

No menu  «Regulações», selecionar sucessivamente

1. «Interfaces externas»
2. «Função da entrada analógica AI1» ... «Função da entrada analógica AI2».



INDICAÇÃO

Na regulação de fábrica, o sensor da pressão diferencial da Stratos GIGA2.0-I/-D está pré-configurado em 2 ... 10 V.
Na Stratos GIGA2.0-I/-D ... R1 não existe nenhuma entrada analógica configurada de fábrica.

Exemplo: Regulação de um sensor de valor nominal externo para $\Delta p-v$

Após seleção de uma das duas opções «Função da entrada analógica (AI1)» ... «Função da entrada analógica (AI4)», selecionar a seguinte consulta ou regulação:

Regulação	Funcionamento da entrada de comando AI1 ... AI4
Vista geral da entrada analógica	Vista geral das regulações desta entrada analógica, por exemplo: <ul style="list-style-type: none"> • Tipo de utilização: Sensor de valor nominal • Tipo de sinal: 2 ... 10 V
Regular a entrada analógica.	Regulação do tipo de utilização, do tipo de sinal e da respetiva atribuição de sinal/valores

Tab. 46: Regulação da entrada analógica AI1 ... AI4

Em «Vista geral da entrada analógica» é possível consultar informações sobre as regulações atuais.

Em «Regular a entrada analógica» são definidos o tipo de utilização, o tipo de sinal e as atribuições de sinal/valores.

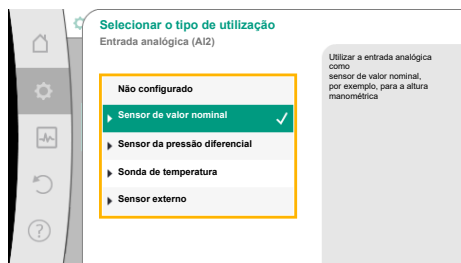


Fig. 68: Diálogo de configuração do sensor de valor nominal

Tipo de utilização	Função
Não configurado	Esta entrada analógica não é utilizada. Não é necessária qualquer regulação
Sensor de valor nominal	Utilizar a entrada analógica como sensor de valor nominal. Por exemplo, para a altura manométrica.
Sensor da pressão diferencial	Utilizar a entrada analógica como entrada do valor real para o sensor da pressão diferencial. Por exemplo, para a regulação do circuito de referência.
Sonda de temperatura	Utilizar a entrada analógica como entrada do valor real para a sonda de temperatura. Por exemplo, para a modo de controlo T-const.
Sensor externo	Utilizar a entrada analógica como entrada do valor real para o regulador PID.

Tab. 47: Tipos de utilização

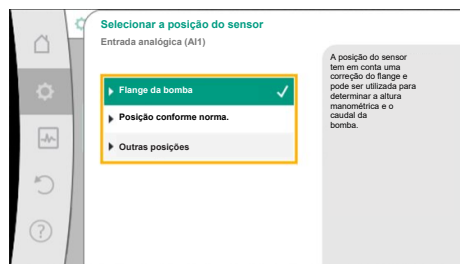


Fig. 69: Selecionar a posição do sensor

As seguintes posições do sensor são selecionáveis:

- **Flange da bomba:** Os pontos de medição da pressão diferencial estão localizados nos orifícios dos flanges da bomba do lado de pressão e aspiração. Esta posição do sensor tem em conta uma correção do flange.
- **Posição conforme norma:** Os pontos de medição da pressão diferencial estão localizados na tubagem antes e depois da bomba do lado de pressão e aspiração com uma distância até esta. Esta posição do sensor **não** tem em conta qualquer correção do flange.
- **Outra posição:** Destina-se à regulação do circuito de referência num ponto distante no sistema. Pode ser ligado, ao flange da bomba ou numa posição de acordo com a norma, um sensor da pressão diferencial adicional para determinar a altura manométrica e o caudal da bomba. Esta posição do sensor **não** tem em conta qualquer correção do flange.

Dependendo do tipo de utilização, estão disponíveis os seguintes tipos de sinal:

Tipo de utilização	Tipo de sinal
Sensor de valor nominal	<ul style="list-style-type: none"> • 0 ... 10 V, 2 ... 10 V • 0 ... 20 mA, 4 ... 20 mA
Sensor da pressão diferencial	<ul style="list-style-type: none"> • 0 ... 10 V, 2 ... 10 V • 0 ... 20 mA, 4 ... 20 mA
Sonda de temperatura	<ul style="list-style-type: none"> • PT1000 (apenas para AI3 e AI4) • 0 ... 10 V, 2 ... 10 V • 0 ... 20 mA, 4 ... 20 mA
Sensor externo	<ul style="list-style-type: none"> • 0 ... 10 V, 2 ... 10 V • 0 ... 20 mA, 4 ... 20 mA

Tab. 48: Tipos de sinal

Exemplo de sensor de valor nominal

Para o tipo de utilização «Sensor de valor nominal» podem ser selecionados os seguintes tipos de sinal:

Tipos de sinal do sensor de valor nominal:

0 ... 10 V: Intervalo de tensão de 0 ... 10 V para a transmissão de valores nominais.

2 ... 10 V: Intervalo de tensão de 2 ... 10 V para a transmissão de valores nominais. No caso de uma tensão inferior a 2 V, é detetada uma rutura de cabo.

0 ... 20 mA: Intervalo de intensidade de corrente de 0 ... 20 mA para a transmissão de valores nominais.

4 ... 20 mA: Intervalo de intensidade de corrente de 4 ... 20 mA para a transmissão de valores nominais. No caso de uma intensidade da corrente inferior a 4 mA, é detetada uma rutura de cabo.



INDICAÇÃO

Se for detetada uma rutura de cabo, é ajustado um valor nominal alternativo.

Nos tipos de sinal «0 ... 10 V» e «0 ... 20 mA» é possível ativar opcionalmente uma deteção de rutura de cabo com um limite parametrizável (ver Configuração do sensor de valor nominal).

Configuração do sensor de valor nominal



INDICAÇÃO

Se for utilizado um sinal externo na entrada analógica como fonte de valor nominal, o valor nominal deve ser associado ao sinal analógico.

A associação deve ser efetuada no menu de contexto do editor do valor nominal em questão.

Fornecimento de tensão de 24 V DC na entrada analógica




INDICAÇÃO

O fornecimento de tensão de 24 V DC só está disponível quando a entrada analógica AI1, AI2, AI3 ou AI4 foi configurada para um tipo de utilização e um tipo de sinal.

A utilização de um sinal externo na entrada analógica como fonte de valor nominal requer a associação do valor nominal ao sinal analógico:

No menu  «Regulações»

1. Selecionar o «Ajustar o modo de controlo». Dependendo do modo de controlo selecionado, o editor de valor nominal indica o valor nominal definido (valor nominal da altura manométrica $\Delta p-v$, valor nominal da temperatura T-c, ...).
2. Selecionar o editor de valor nominal e confirmar ao premir o botão de operação.
3. Pressionar a tecla de contexto  e selecionar «Valor nominal de fonte externa».

Seleção de possíveis fontes de valor nominal:



Fig. 70: Editor de valor nominal

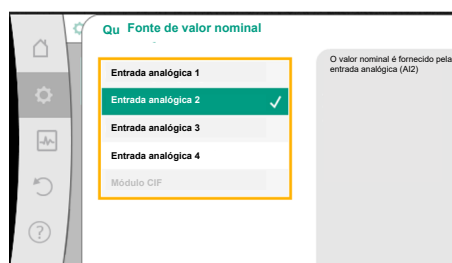


Fig. 71: Fonte de valor nominal



INDICAÇÃO

Se for selecionada uma entrada analógica como fonte de valor nominal, mas como tipo de utilização for selecionado, por exemplo «Não configurado» ou entrada de valor real, a bomba indica um aviso de configuração.

O valor alternativo será aceite como valor nominal.


É necessário selecionar outra fonte ou a fonte tem de ser configurada como fonte de valor nominal.



INDICAÇÃO

Após seleção de uma das fontes externas, o valor nominal está associado a essa fonte externa e já não pode ser alterado no editor de valor nominal ou no ecrã inicial.

Esta associação só pode ser anulada no menu de contexto editor de valor nominal (conforme descrito anteriormente) ou no menu «Sensor de valor nominal externo». Nesse caso, a fonte de valor nominal tem de ser definida novamente em «Valor nominal interno».

A associação entre a fonte externa e o valor nominal é indicada a **azul** no  ecrã inicial e no editor de valor nominal. O LED de estado também se acenda a azul.

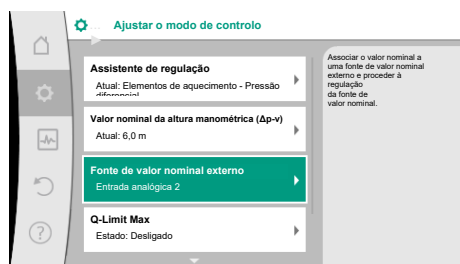



Fig. 72: Fonte de valor nominal externo

Após seleção de uma das fontes externas, está disponível o menu «Fonte de valor nominal externo» para a parametrização da fonte externa.

Para isso, selecionar o seguinte no menu  «Regulações»:

1. «Ajustar o modo de controlo»
2. «Fonte de valor nominal externo»

Seleção possível:

Definir a entrada para o valor nominal externo

Selecionar a fonte do valor nominal

Regular a fonte do valor nominal

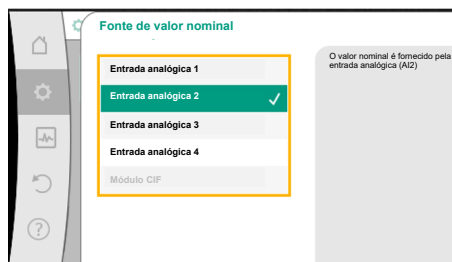


Fig. 73: Fonte de valor nominal

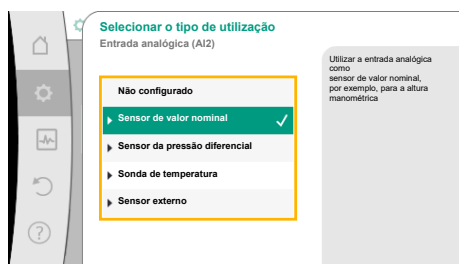


Fig. 74: Diálogo de configuração

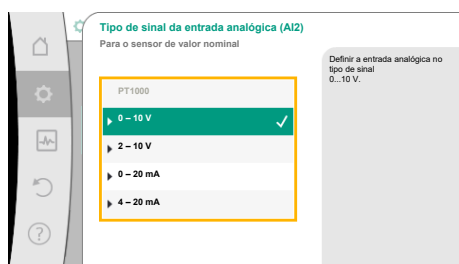


Fig. 75: Tipo de sinal

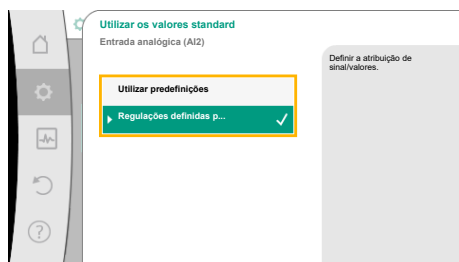


Fig. 76: Utilizar os valores standard

Definir a entrada para o valor nominal externo

Valor nominal alternativo em caso de rutura de cabo

Tab. 49: Definir a entrada para o valor nominal externo

Em «Selecionar a fonte do valor nominal» é possível alterar a fonte do valor nominal.

Se uma entrada analógica for utilizada como fonte, é necessário configurar a fonte do valor nominal. Selecionar para isso «Regular a fonte do valor nominal».

Definir a entrada para o valor nominal externo

Selecionar a fonte do valor nominal

Regular a fonte do valor nominal

Valor nominal alternativo em caso de rutura de cabo

Tab. 50: Definir a entrada para o valor nominal externo

Seleção possível de tipos de utilização a definir:

Selecionar «Sensor de valor nominal» como fonte do valor nominal.



INDICAÇÃO

Se no menu «Selecionar o tipo de utilização» já estiver definido outro tipo de utilização que «Não configurado», verificar se a entrada analógica já é utilizada para outro tipo de utilização.

Deve ser selecionada eventualmente outra fonte.

Após seleção do tipo de utilização, selecionar o «tipo de sinal»:

Após seleção do tipo de sinal, é definido como são utilizados os valores standard:

Com «Utilizar predefinições» são utilizados padrões definidos para a transmissão do sinal. De seguida, a regulação da entrada analógica como sensor de valor nominal termina.

DESLIGADO:	1,0 V
LIGADO:	2,0 V
Mín.:	3,0 V
Máx.:	10,0 V

Tab. 51: Atribuição de sinais padrão

Com a seleção «Regulações definidas pelo utilizador», é necessário efetuar outras regulações:

Nos tipos de sinal «0 ... 10 V» e «0 ... 20 mA» é possível ativar opcionalmente uma deteção de rutura de cabo com um limite parametrizável.

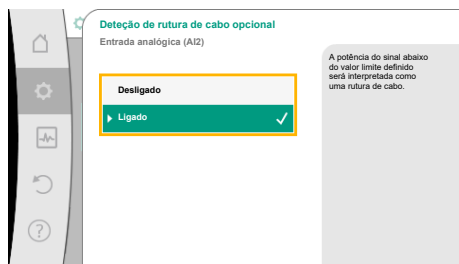


Fig. 77: Detecção de rutura de cabo opcional



Fig. 78: Valor limite para rutura de cabo

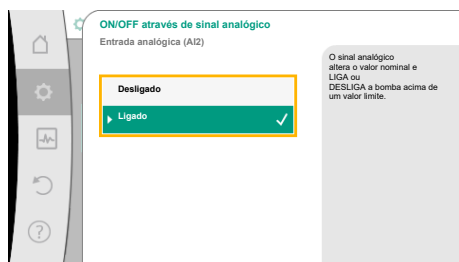


Fig. 79: On/Off através de sinal analógico



Fig. 80: Valores limite para o comando LIGAR/DESLIGAR através de sinais analógicos

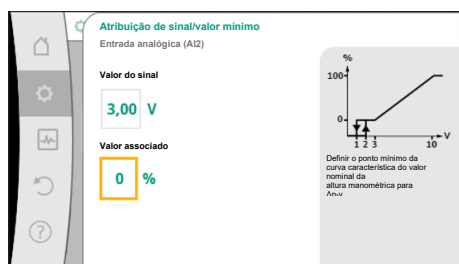


Fig. 81: Atribuição de sinal/valor mínimo

Se for selecionado «Desligado», não é efetuada a deteção de rutura de cabo.

O comportamento da entrada analógica está de acordo com os valores limite da atribuição padrão do sinal.

Se for selecionado «Ligado», a deteção de rutura de cabo só é efetuada abaixo de um valor limite a ser definido.

Definir o valor limite para a rutura de cabo ao rodar o botão de operação e pressionar para confirmar.

No passo seguinte é definido se

- o sinal analógico altera apenas o valor nominal
- a bomba é ligada e desligada adicionalmente através do sinal analógico.

A alteração do valor nominal pode ser efetuada através de sinais analógicos sem ligar ou desligar a bomba através dos sinais. Neste caso, é selecionado «Desligado».

Se a função «Ligar/Desligar através de sinal analógico» estiver ligada, é necessário definir os valores limite para o ligar e desligar.

De seguida, são efetuadas a atribuição de sinal/valor mínimo e a atribuição de sinal/valor máximo.

Para a transmissão de valores de sinais analógicos para valores nominais é definida agora a rampa de transmissão. Além disso, são indicados os pontos de apoio mínimos e máximos da curva característica e complementados os respetivos valores nominais (atribuição de sinal/valor mínimo e atribuição de sinal/valor máximo).

O valor para o sinal mínimo descreve o valor inferior do sinal da rampa de transmissão no valor associado a 0 %. Neste exemplo, o valor de sinal inferior é 3 V.



Fig. 82: Atribuição de sinal/valor máximo

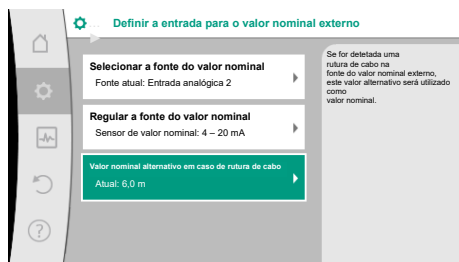


Fig. 83: Valor nominal alternativo em caso de rutura de cabo

O valor para o sinal máximo descreve o valor superior do sinal da rampa de transmissão no valor associado a 100 %. Neste exemplo, o valor de sinal superior é 10 V.

Após execução de todas as atribuições de sinal/valor, a regulação da fonte de valor nominal analógico está concluída.

Abre-se um editor para a regulação do valor nominal alternativo em caso de rutura de cabo ou em caso de configuração incorreta da entrada analógica.

Selecionar valor nominal alternativo. Este valor nominal é utilizado em caso de deteção de uma rutura de cabo na fonte de valor nominal externo.

Sensor de valor real

O sensor de valor real fornece:

- Valores do sensor de temperatura para modos de controlo dependentes da temperatura:
 - temperatura constante
 - Temperatura diferencial
 - Temperatura ambiente
- Valores do sensor de temperatura para funções adicionais dependentes da temperatura:
 - Registo da quantidade de calor/frio
 - Comutação automática aquecimento/arrefecimento
- Valores do sensor da pressão diferencial para:
 - Regulação da pressão diferencial com registo do valor real do circuito de referência
- Valores do sensor definidos pelo utilizador para:
 - Regulador PID

Possíveis tipos de sinal em caso de seleção da entrada analógica como entrada de valor real:

Tipos de sinal do sensor de valor real:

0 ... 10 V: Intervalo de tensão de 0 ... 10 V para a transmissão de valores de medição.

2 ... 10 V: Intervalo de tensão de 2 ... 10 V para a transmissão de valores de medição. No caso de uma tensão inferior a 2 V, é detetada uma rutura de cabo.

0 ... 20 mA: Intervalo de intensidade de corrente de 0 ... 20 mA para a transmissão de valores de medição.

4 ... 20 mA: Intervalo de intensidade de corrente de 4 ... 20 mA para a transmissão de valores de medição. No caso de uma intensidade da corrente inferior a 4 mA, é detetada uma rutura de cabo.

PT1000: A entrada analógica avalia um sensor de temperatura PT1000.


Configuração do sensor de valor real



INDICAÇÃO

A seleção da entrada analógica como ligação para um sensor requer a configuração correspondente da entrada analógica.

Abrir primeiro o menu de vista geral para ver a atual configuração e utilização da entrada analógica.

Para isso, selecionar no menu  «Regulações»

1. «Interfaces externas»
2. «Função da entrada analógica AI1» ... «Função da entrada analógica AI4»
3. «Vista geral da entrada analógica».

São apresentados o tipo de utilização, o tipo de sinal e outros valores definidos para a entrada analógica selecionada. Para efetuar ou alterar regulações:

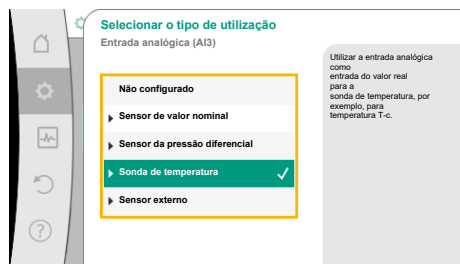


Fig. 84: Diálogo de configuração do sensor de valor real

No menu «Regulações»

1. «Interfaces externas»
2. «Função da entrada analógica AI1» ... «Função da entrada analógica AI4»
3. Selecionar «Ajustar a entrada analógica».

Selecionar primeiro o tipo de utilização:

Selecionar um dos tipos de utilização «Sensor da pressão diferencial», «Sonda de temperatura» ou «Sensor externo» como entrada do sensor.



INDICAÇÃO

Se no menu «Selecionar o tipo de utilização» já estiver definido outro tipo de utilização que «Não configurado», verificar se a entrada analógica já é utilizada para outro tipo de utilização.

Deve ser selecionada eventualmente outra fonte.

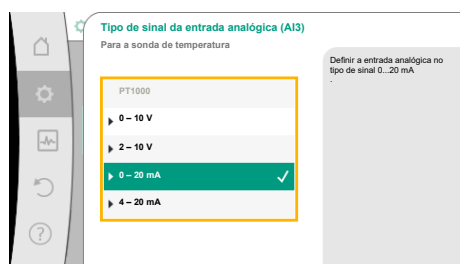


Fig. 85: Tipo de sinal

Após seleção de um sensor de valor real, selecionar o «tipo de sinal»:

Se for selecionado o tipo de sinal «PT1000», todas as regulações para a entrada do sensor estão concluídas, todos os restantes tipos de sinal requerem regulações adicionais.

Para a transmissão de valores de sinais analógicos para valores reais é definida a rampa de transmissão. Além disso, são indicados o ponto de apoio mínimo e máximo da curva característica e complementados os respetivos valores reais (atribuição de sinal/valor mínimo e atribuição de sinal/valor máximo).



INDICAÇÃO

Se a entrada analógica estiver configurada para o tipo de sinal PT1000 para uma sonda de temperatura, é possível definir um «valor de correção da temperatura» para compensar a resistência elétrica no caso de o cabo do sensor ter um comprimento superior a 3 m.

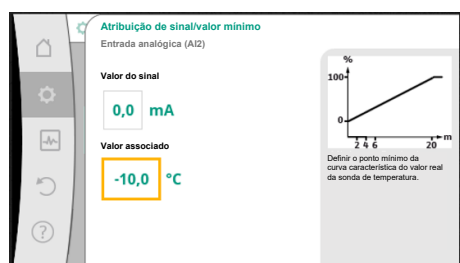


Fig. 86: Atribuição de sinal/valor mínimo do sensor de valor real

O valor para o sinal mínimo descreve o valor inferior do sinal da rampa de transmissão no valor associado a 0 %. Isto corresponde neste exemplo a 0,0 mA para -10 °C .

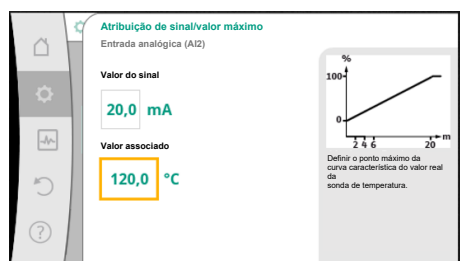


Fig. 87: Atribuição de sinal/valor máximo do sensor de valor real

A indicação está concluída após introdução do ponto de apoio mínimo e máximo da curva característica.

O valor para o sinal máximo descreve o valor superior do sinal da rampa de transmissão no valor associado a 100 %. Isto corresponde neste exemplo a 20,0 mA para 120 °C .



INDICAÇÃO

Se for selecionado o tipo de sinal PT1000, é possível definir um valor de correção da temperatura para a temperatura medida. Deste modo, é possível compensar a resistência elétrica de um cabo de sensor longo.

No menu «Regulações»

1. «Interfaces externas»
2. «Função da entrada analógica AI1» ... «Função da entrada analógica AI4»
3. Selecionar «Correção da temperatura» e ajustar o valor de correção (Offset).



INDICAÇÃO

Opcionalmente e para melhor compreensão da função do sensor ligado, é possível indicar a posição do sensor.

Esta posição definida não influencia a função ou a utilização do sensor.

No menu  «Regulações»

1. «Interfaces externas»
2. «Função da entrada analógica AI1» ... «Função da entrada analógica AI4»
3. Selecionar «Selecionar a posição do sensor».

Podem ser selecionadas as seguintes posições:

- Entrada analógica 1
- Entrada analógica 2
- Entrada analógica 3
- Entrada analógica 4
- BMS (tecnologia de gestão de edifícios)
- Alimentação
- Retorno
- Circuito primário 1
- Circuito primário 2
- Circuito secundário 1
- Circuito secundário 2
- Reservatório
- Compartmento

13.6 Aplicação e função da interface Wilo Net

A Wilo Net é um sistema de bus com o qual podem comunicar entre si até **21** produtos da Wilo (participantes). Nisto, o Wilo-Smart Gateway conta como um participante.

Aplicação em:

- Bombas duplas compostas por dois participantes
- Multi-Flow Adaptation (bomba de alimentação ligada a bombas secundárias)
- Acesso remoto através do Wilo-Smart Gateway

Topologia de bus:

A topologia de bus é composta por vários participantes (bombas e Wilo-Smart Gateway) que estão ligados em série. Os participantes estão ligados uns aos outros através de uma linha comum.

O bus tem de ser terminado em ambas as extremidades da linha. Isso efetua-se nas duas bombas exteriores no menu de bombas. Todos os restantes participantes não podem ter **nenhuma** terminação ativada.

É necessário atribuir um endereço individual (Wilo Net ID) a todos os participantes de bus. Esse endereço é ajustado no menu de bombas da respetiva bomba.

Para efetuar a terminação das bombas:

No menu  «Regulações»

1. «Interfaces externas»
2. «Regulação Wilo Net»
3. Selecionar «Terminação Wilo Net».

Seleção possível:

Terminação Wilo Net	Descrição
Ligado	É ligada a resistência de terminação da bomba. Se a bomba estiver ligada no fim da linha de bus elétrica, deve ser selecionado «Ligado».
Desligado	É desligada a resistência de terminação da bomba. Se a bomba NÃO estiver ligada no fim da linha de bus elétrica, deve ser selecionado «Desligado».

Após conclusão da terminação, é atribuído às bombas um endereço Wilo Net individual:

No menu  «Regulações»

1. «Interfaces externas»
2. «Regulação Wilo Net»
3. Selecionar «Endereço Wilo Net» e atribuir a cada bomba um endereço próprio (1 ... 21).

Exemplo de bomba dupla:

- Cabeça da bomba esquerda (I)
 - Terminação Wilo Net: LIGADO
 - Endereço Wilo Net: 1
- Cabeça da bomba direita (II)
 - Terminação Wilo Net: LIGADO
 - Endereço Wilo Net: 2

Exemplo de Multi-Flow Adaptation com quatro bombas:

- Bomba primária
 - Terminação Wilo Net: LIGADO
 - Endereço Wilo Net: 1
- Bomba secundária 1:
 - Terminação Wilo Net: DESLIGADO
 - Endereço Wilo Net: 2
- Bomba secundária 2:
 - Terminação Wilo Net: DESLIGADO
 - Endereço Wilo Net: 3
- Bomba secundária 3:
 - Terminação Wilo Net: LIGADO
 - Endereço Wilo Net: 4



INDICAÇÃO

Se um sistema Multi-Flow Adaptation é constituído por bombas duplas, observar que no máximo 5 bombas duplas podem comunicar através da Wilo Net na ligação MFA. Para além destas, no máximo, 5 bombas duplas, é possível incluir até 10 bombas simples adicionais na ligação.



INDICAÇÃO

Uma bomba dupla como bomba primária ou também bombas duplas como bombas secundárias na ligação Multi-Flow Adaptation devem ser obrigatoriamente configuradas primeiro como tal. Efetuar só depois todas as regulações para Multi-Flow Adaptation no visor.

Outros exemplos:

A bomba primária de um sistema Multi-Flow Adaptation é uma bomba dupla e todo o sistema deve ser controlável remotamente através de um gateway.

- Bomba dupla primária = 2 participantes (por exemplo, ID 1 e ID 2)
- Wilo-Smart Gateway = 1 participante (por exemplo, ID 21)

Restam, no máximo, 18 bombas no lado secundário no sistema MFA (ID 3 ... 20).

Nas regulações Wilo Net, o espaço de endereços Wilo Net ID de 1 ... 126 é apresentado como ajustável.

No entanto, para uma ligação Wilo Net funcional entre bombas e acessórios só está disponível o espaço de endereços ID de 1 ... 21. Por conseguinte, só podem comunicar, no máximo, 21 participantes na Wilo Net.

IDs superiores fazem com que os participantes Wilo Net com IDs superiores não consigam comunicar corretamente com os outros participantes.

A «rede de comunicações» Wilo Net mais pequena é composta por dois participantes (por exemplo, no caso de bombas duplas ou duas bombas simples como bomba dupla).

Geralmente, os participantes são utilizados com ID 1 e ID 2. Qualquer outra combinação de IDs 1 ... 21 é possível, se as duas IDs forem diferentes.

13.7 Regulação da interface Bluetooth do módulo Wilo-Smart Connect BT



Fig. 88: Regulação da interface Bluetooth

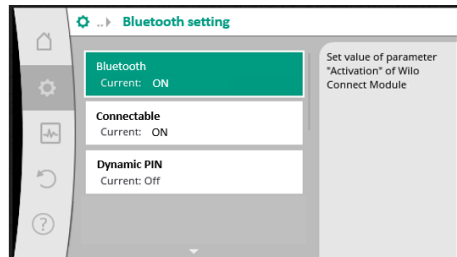


Fig. 89: Interface Bluetooth

Assim que o módulo Wilo-Smart Connect BT é ligado à interface Wilo-Connectivity, o menu «Regulações – Interfases externas – Regulação Bluetooth» aparece no ecrã

São possíveis as seguintes regulações (Fig. 89):

- **Bluetooth:** O sinal Bluetooth do módulo Wilo-Smart Connect BT pode ser ligado e desligado.
- **Connectable:** É permitido estabelecer uma ligação Bluetooth entre a bomba e um dispositivo terminal móvel com a Wilo-Smart Connect App (ON). Não é permitido estabelecer uma ligação Bluetooth entre a bomba e um dispositivo terminal móvel com Wilo-Smart Connect App (OFF).
- **Dynamic PIN:** Quando é estabelecida uma ligação à bomba com um dispositivo terminal móvel com a Wilo-Smart Connect App, aparece um PIN no ecrã. Este PIN deve ser introduzido na aplicação para estabelecer a ligação.

Através do «Dynamic PIN» estão disponíveis dois PINS para seleção:

- **OFF:** Cada vez que uma ligação é estabelecida, os últimos quatro dígitos do número de série S/N do módulo Wilo-Smart Connect BT são exibidos no ecrã. O número S/N é impresso na placa de identificação do módulo Wilo-Smart Connect BT. A isto chama-se «PIN estático».
- **ON:** Para cada configuração de ligação nova é gerado e exibido no ecrã um novo PIN dinâmico.

Se o item do menu «Regulação Bluetooth» não aparecer mesmo que o módulo Wilo-Smart Connect BT esteja ligado, verificar o ecrã LED no módulo. Analisar o erro com a ajuda do manual de funcionamento do módulo Wilo-Smart Connect BT.



INDICAÇÃO

O menu «Bluetooth setting» aparece apenas em inglês.

13.8 Aplicação e função dos módulos CIF

Dependendo do tipo de módulo CIF ligado, é apresentado o menu de regulação correspondente no menu:



«Regulações»

1. «Interfases externas».

As respetivas regulações estão descritas no visor e na documentação do módulo CIF.

14 Configurações do aparelho

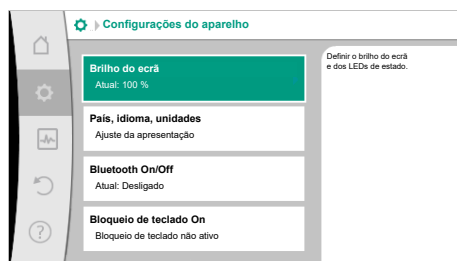


Fig. 90: Configurações do aparelho

14.1 Brilho do ecrã



Em «Regulações»

1. «Configuração do aparelho»

Em «Regulações», «Configuração do aparelho» são efetuadas regulações gerais.

- Brilho do ecrã
- País, idioma, unidades
- Bluetooth On/Off (este ponto de regulação só aparece se o módulo Wilo-Smart Connect BT estiver ligado)
- Bloqueio de teclado On
- Informações sobre os aparelhos
- Avanço da bomba

2. «Brilho do ecrã»
é possível alterar brilho do ecrã. O valor do brilho é indicado em percentagem. 100 % de brilho corresponde ao brilho máximo possível, 5 % de brilho corresponde ao brilho mínimo possível.

14.2 País, idioma, unidade

Em  «Regulações»

1. «Configuração do aparelho»
2. «País, idioma, unidade»
é possível definir

- o país
- o idioma e
- as unidades dos valores físicos.

A seleção do país leva à predefinição do idioma, das unidades físicas e permite ao sistema de ajuda consultar os dados de contacto corretos do serviço de assistência local. Estão disponíveis mais de 60 países e 26 idiomas.

Possibilidades de seleção das unidades:

Unidades	Descrição
m, m ³ /h	Definir a indicação dos valores físicos em unidades SI. Exceção: • Caudal em m ³ /h • Altura manométrica em m
kPa, m ³ /h	Indicação da altura manométrica em kPa e do caudal em m ³ /h
kPa, l/s	Indicação da altura manométrica em kPa e do caudal em l/s
ft, USGPM	Indicação dos valores físicos em unidades US

Tab. 52: Unidades



INDICAÇÃO

As unidades estão definidas de fábrica em m, m³/h.

14.3 Bluetooth On/Off

Em  «Regulações»

1. «Configuração do aparelho»
2. «Bluetooth On/Off»
é possível ligar ou desligar o Bluetooth. Se o Bluetooth estiver ligado, a bomba pode ligar-se a outros dispositivos Bluetooth (por exemplo, smartphone com a aplicação Wilo-Assistant e a respetiva função Smart Connect aí contida).



INDICAÇÃO



Se o módulo Wilo-Smart Connect BT estiver ligado, o Bluetooth está ligado.

14.4 Bloqueio de teclado On

O bloqueio de teclado impede que os parâmetros definidos da bomba sejam alterados por pessoas não autorizadas.

Em  «Regulações»

1. «Configuração do aparelho»
2. «Bloqueio de teclado On»
é possível ativar o bloqueio de teclado.

O bloqueio de teclado é desativado ao pressionar simultaneamente (> 5 segundos) a tecla «Voltar»  e a tecla de «contexto» .



INDICAÇÃO

O bloqueio de teclado também pode ser ativado através das entradas digitais DI1 e DI2 (ver capítulo «Aplicação e função das entradas de comando digitais DI1 e DI2» [► 209]).

Se o bloqueio de teclado for ativado através das entradas digitais DI1 ou DI2, a desativação também só pode ser efetuada através das entradas digitais! A combinação de teclas não é possível!

Com o bloqueio de teclado ativo, o ecrã inicial e as mensagens de aviso e de erro continuam a ser apresentados para que seja possível verificar o estado da bomba.

O bloqueio de teclado ativo está indicado no ecrã inicial através de um símbolo de cadeado



14.5 Informações sobre os aparelhos

Em  «Regulações»

1. «Configuração do aparelho»
2. «Informações sobre os aparelhos»

é possível consultar informações sobre o nome do produto, o número e série de artigo, bem como sobre a versão de software e de hardware.

14.6 Avanço da bomba

Para evitar o bloqueio da bomba, é ajustado um avanço da bomba na mesma. A bomba ativa-se após um intervalo de tempo definido e desliga-se novamente após pouco tempo.

Condição prévia:

Para a função avanço da bomba não pode ser interrompida a tensão.

CUIDADO

Bloqueio da bomba devido a longos períodos de paragem!

Os longos períodos de paragem podem levar ao bloqueio da bomba. Não desativar o avanço da bomba!

As bombas desligadas por comando à distância, comando de bus, entrada de comando Externo OFF ou sinal de 0 ... 10 V arrancam temporariamente. É evitado o bloqueio após longos períodos de paragem.

No menu  «Regulações»

1. «Configurações do aparelho»
2. «Avanço da bomba»

- é possível definir o intervalo de tempo para o avanço da bomba entre 2 h e 72 h. (De fábrica: 24 h).
- é possível ligar e desligar o avanço da bomba.



INDICAÇÃO

Se estiver prevista uma desconexão da rede durante um intervalo de tempo prolongado, o avanço da bomba deve ser assumido por um comando externo, ligando a tensão por breves instantes.

Para tal, antes da interrupção na rede, a bomba deve estar ligada no lado do comando.

15 Diagnóstico e valores de medição

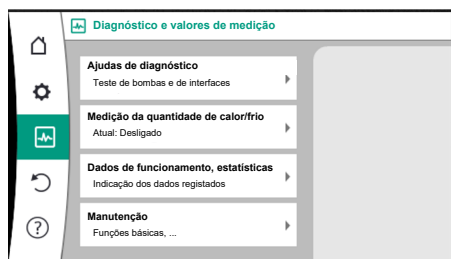


Fig. 91: Diagnóstico e valores de medição

15.1 Ajudas de diagnóstico

No menu  «Diagnóstico e valores de medição»

1. Selecionar «Ajudas de diagnóstico».

No menu «Ajudas de diagnóstico» existem funções para o diagnóstico e a manutenção do sistema eletrónico e das interfaces:

- Vista geral dos dados hidráulicos
- Vista geral dos dados elétricos
- Vista geral das entradas analógicas AI1 ... AI4
- Controlo forçado de SSM/SBM (ver também o capítulo «Pontos de comunicação: Regulações e função» [► 206])
- Informações sobre o aparelho (por exemplo, versão do hardware e software, tipo de bomba, nome da bomba, número de série)
- Dados de contacto da WILO SE

15.2 Registo da quantidade de calor/frio

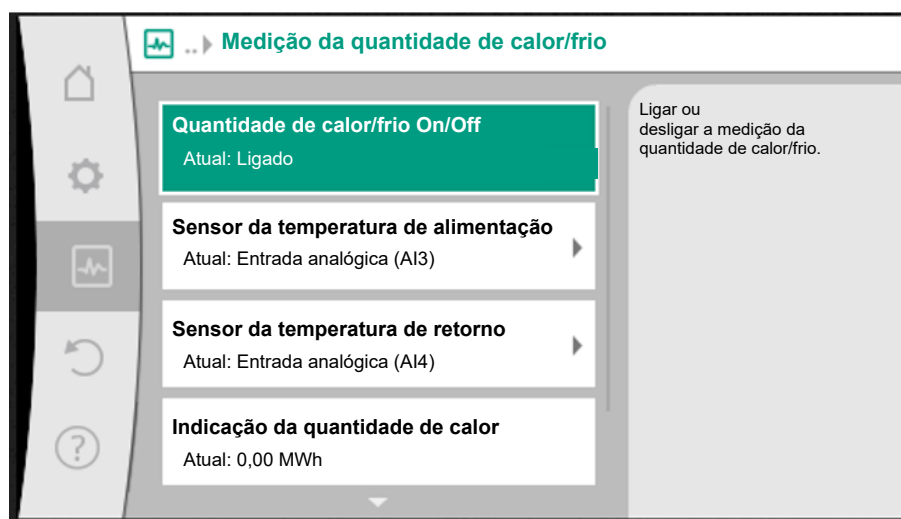


Fig. 92: Registo da quantidade de calor/frio

A quantidade de calor ou frio é registada com o registo do caudal na bomba e um registo de temperatura na alimentação ou no retorno.

Dois sensores de temperatura devem ser ligados à bomba através de entradas analógicas para deteção de temperatura. Devem ser instalados no fluxo e no retorno.

Dependendo da aplicação, a quantidade de calor e frio é registada separadamente.




INDICAÇÃO

Na Stratos GIGA2.0, o sensor da pressão diferencial para determinação do caudal está configurado de fábrica em AI1.

Na Stratos GIGA2.0 ...R1, é necessário montar e configurar um sensor da pressão diferencial.


Ativação do registo da quantidade de calor/frio

No menu  «Diagnóstico e valores de medição», selecionar

1. «Medição da quantidade de calor/frio»
2. «Quantidade de calor/frio On/Off».


De seguida, definir a fonte e a posição da fonte nos pontos de menu «Sensor da temperatura de alimentação» e «Sensor da temperatura de retorno».

Regulação da fonte do sensor na alimentação

No menu  «Diagnóstico e valores de medição», seleccionar

1. «Medição da quantidade de calor/frio»
2. «Sensor da temperatura de alimentação»
3. «Selecionar a fonte do sensor».

Regulação da fonte do sensor no retorno

No menu  «Diagnóstico e valores de medição», seleccionar

1. «Medição da quantidade de calor/frio»
2. «Sensor da temperatura de retorno»
3. «Selecionar a fonte do sensor».

Seleção possível de fontes de sensor:

- Entrada analógica AI1 (ocupada com sensor da pressão diferencial)
- Entrada analógica AI2 (apenas sensor ativo)
- Entrada analógica AI3 (PT1000 ou sensor ativo)
- Entrada analógica AI4 (PT1000 ou sensor ativo)
- Módulo CIF

Regulação da posição do sensor na alimentação

1. Seleccionar «Medição da quantidade de calor/frio»
2. «Sensor da temperatura de alimentação»
3. «Selecionar a posição do sensor».

Seleccionar «Alimentação» ou «Retorno» como posição do sensor.

Regulação da posição do sensor no retorno

1. Seleccionar «Medição da quantidade de calor/frio»
2. «Sensor da temperatura de retorno»
3. «Selecionar a posição do sensor».

Seleccionar «Alimentação» ou «Retorno» como posição do sensor.

Seleção possível de posições do sensor:

- Entrada analógica AI2 (apenas sensor ativo)
- Entrada analógica AI3 (PT1000 ou sensor ativo)
- Entrada analógica AI4 (PT1000 ou sensor ativo)
- BMS (tecnologia de gestão de edifícios)
- Alimentação
- Retorno
- Circuito primário 1
- Circuito primário 2
- Circuito secundário 1
- Circuito secundário 2
- Compartimento



INDICAÇÃO

Se a medição de quantidade de calor ou de frio estiver ativada, é possível ler através deste menu a quantidade total de calor ou de frio somada. É apresentada a potência atual de aquecimento e de arrefecimento. Se desejado, é possível repor aqui a quantidade de calor para 0.



Fig. 93: Indicação da quantidade de calor



INDICAÇÃO

O registo da quantidade de energia para calor e frio é possível sem um contador de quantidade de energia adicional. A medição pode ser utilizada para a distribuição interna de custos de calor e de frio ou para uma monitorização da instalação. Dado que a medição de quantidade de calor e de frio não está calibrada, esta não pode servir de base de faturação.



INDICAÇÃO

Para um registo constante da quantidade de calor/frio sem interrupção do registo de dados, a ativação/desativação da bomba tem de ser efetuada exclusivamente através de uma entrada digital com EXT. OFF. Se a tensão for desligada, o registo de dados não é efetuado.

15.3 Dados de funcionamento/ estatísticas

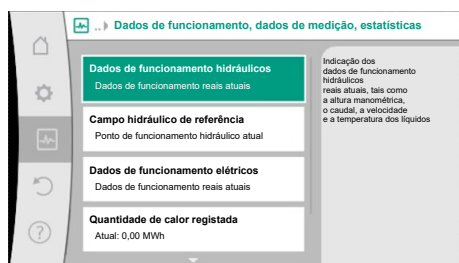


Fig. 94: Dados de funcionamento, dados de medição, estatísticas

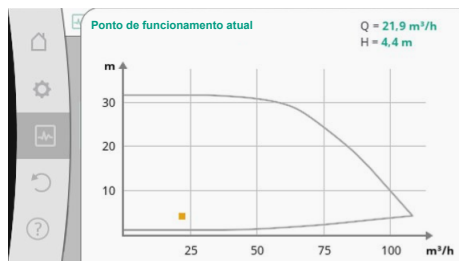


Fig. 95: Ponto de funcionamento atual



No menu «Diagnóstico e valores de medição»

1. Selecionar «Dados de funcionamento, estatísticas».

São apresentados os seguintes dados de funcionamento, dados de medição e dados estatísticos:

- Dados de funcionamento hidráulicos
 - Altura manométrica real
 - Caudal atual
 - Temperatura dos líquidos real (se estiver ligado e configurado um sensor de temperatura)
- Campo hidráulico de referência
 - Ponto de funcionamento hidráulico atual
- Dados de funcionamento elétricos
 - Tensão de rede
 - Consumo de potência
 - Energia absorvida somada
 - Horas de funcionamento
- Quantidade de calor registada
 - Quantidade de calor total
 - Quantidade de calor desde a última reposição do contador
 - Potência de aquecimento real
 - Temperatura de alimentação real
 - Temperatura de retorno real
 - Caudal atual
- Quantidade de frio registada
 - Quantidade de frio total
 - Quantidade de frio desde a última reposição do contador
 - Arrefecimento real
 - Temperatura de alimentação real
 - Temperatura de retorno real
 - Caudal atual

Precisões dos dados de funcionamento indicados e registados

Caudal:

O caudal é determinado através do sensor da pressão diferencial ligado.

A precisão da indicação do caudal situa-se, com água limpa, em aprox. +/- 5 % do ponto de funcionamento.

Se for utilizada uma mistura de água/glicol, a precisão situa-se, consoante a relação de mistura, no intervalo de +/-10 % ... 50 %.

A precisão da indicação do caudal pode ser otimizada através da introdução de valores

conhecidos no local de viscosidade e densidade. A introdução ocorre através da correção de fluidos.

Temperatura:

Para o registo da temperatura, é sempre necessário ligar sensores externos, tais como PT1000.

Aqui não é possível indicar precisões, dado que estas dependem dos seguintes fatores:

- A forma e o local de instalação dos sensores de temperatura na tubagem.
- A seleção da classe de precisão do sensor.
- Comprimento do cabo do sensor.

A precisão dentro da Stratos GIGA2.0 situa-se, consoante o valor da temperatura, no máximo, em +/-2 K

Registo da quantidade de calor/frio:

A indicação da quantidade de calor e de frio deriva das temperaturas registadas na alimentação e no retorno e do caudal. A precisão da quantidade de calor e de frio está sujeita à precisão do registo de caudal e temperatura descrito em cima. É de aprox. +/- 10 % com água limpa. Em misturas de água/glicol, esta difere significativamente consoante a relação de mistura.

15.4 Manutenção

No menu  «Diagnóstico e valores de medição»

1. Selecionar «Manutenção».

Aqui são apresentadas funções que por vezes também são apresentadas noutros menus para regulação. Para fins de manutenção, as funções são resumidas novamente num menu:

- Avanço da bomba (ver também o capítulo «Configurações do aparelho» [► 222])
- Funções básicas (regulações para o modo de controlo ou operação manual, ver também o capítulo «Menu de regulação – Operação manual» [► 200])
- Regulação MANUAL (ver também o capítulo «Menu de regulação – Operação manual» [► 200])
- Tempos de rampa
 - Os tempos de rampa definem a velocidade máxima a que a bomba pode ligar-se ou desligar-se aquando a alteração do valor nominal.
- Correção de fluidos
 - Para melhorar a deteção de fluxo para fluidos viscosos (por exemplo, misturas de água e etilenoglicol), pode ser feita uma correção de fluidos. Se for selecionado «Ligado» no menu, a viscosidade e densidade do fluido pode ser introduzida no ponto do menu que aparece. Os valores devem ser conhecidos no local.

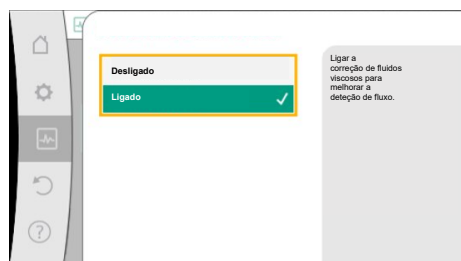


Fig. 96: Correção de fluidos



Fig. 97: Regulação da viscosidade e densidade

- Redução automática de frequência PWM
 - A função Redução automática de frequência PWM está disponível conforme o tipo. A função está desativada de fábrica. Se a temperatura ambiente da bomba for demasiado elevada, a bomba reduz automaticamente a capacidade hidráulica. Se a função «Redução automática da frequência PWM» estiver ativada, a frequência de

comutação muda a partir de temperatura crítica para poder continuar a fornecer o ponto de funcionamento hidráulico necessário.



INDICAÇÃO

Uma frequência de comutação alterada pode causar ruídos de funcionamento da bomba mais elevados e/ou alterados.

15.5 Armazenamento da configuração/ armazenamento de dados

Para o armazenamento da configuração, o módulo eletrónico está equipado com uma memória não volátil. No caso de uma interrupção de rede todas as regulações e dados permanecem guardados.

Quando a tensão for restabelecida, a bomba continua a funcionar com os valores de regulação existentes anteriormente.



INDICAÇÃO

Os dados de funcionamento registados são guardados de forma não volátil a cada 30 min. na memória de dados. Se a bomba for desligada através da tensão antes de atingir os 30 min., os dados registados desde o início da último período de tempo iniciado de 30 min. não serão guardados. Nesse caso, os dados serão perdidos. Por isso, recomenda-se que a bomba apenas seja desligada através de uma entrada digital com EXT. OFF.

A Wilo-Stratos GIGA2.0 pode registar e guardar diversos dados sobre o seu tempo de funcionamento que estão dotados de um carimbo de data:

- Altura manométrica
- Caudal
- Velocidade
- Temperatura de alimentação e de retorno
- Temperatura de armazém (para regulação conforme a temperatura de armazém)
- Quantidade de calor e frio
- Consumo de potência elétrica
- Tensão elétrica
- Horas de funcionamento
- Histórico de mensagens de erro e de advertência

Os dados do histórico podem ser apresentados para um período de tempo desejado, por exemplo, as últimas quatro semanas. Com base nisto é possível avaliar o comportamento do circuito hidráulico alimentado e o estado da bomba.

Durante um período sem tensão aplicada à bomba, o carimbo de data/hora continua a funcionar com a ajuda de uma bateria substituível.

Para visualizar estes dados, a aplicação Wilo-Smart Connect tem de ser ligada à bomba por Bluetooth ou através da Wilo Net através do gateway Wilo-Smart Connect. De seguida, os dados da bomba podem ser lidos e apresentados na aplicação.

16 Restaurar e repor



Fig. 98: Restaurar e repor

No menu «Restaurar e repor», as regulações guardadas podem ser recuperados através de pontos de restauro e a bomba também pode ser reposta para a regulação de fábrica.

16.1 Pontos de restauro



Fig. 99: Pontos de restauro – Guardar as regulações

16.2 Regulação de fábrica

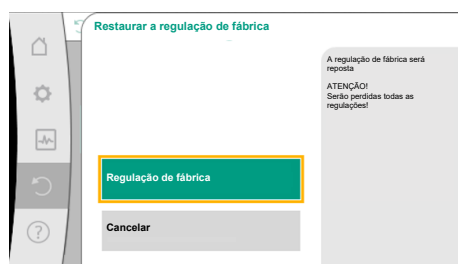



Fig. 100: Regulação de fábrica

Se a configuração da bomba for concluída, por exemplo, no arranque, é possível guardar a regulação efetuada. Se as regulações forem alteradas entretanto, é possível recuperar a regulação guardada através dos pontos de restauro.

É possível guardar até três regulações diferentes da bomba como pontos de restauro. Estas regulações guardadas podem ser recuperadas/restauradas, se necessário, através do menu «Restaurar as regulações».

A bomba pode ser reposta para a regulação de fábrica.

No menu  «Restaurar e repor», selecionar sucessivamente

1. «Regulação de fábrica»
2. «Restaurar a regulação de fábrica»
3. «Confirmar a regulação de fábrica».



INDICAÇÃO

A reposição das regulações da bomba para a regulação de fábrica substitui as regulações atuais!

Regulações	Stratos GIGA2.0	Stratos GIGA2.0 ... R1
Ajustar o modo de controlo		
Assistente de regulação	Elemento de aquecimento – Dynamic Adapt plus	Modo de controlo básico – n–const.
Bomba On/Off	Motor ligado	Motor ligado
Funcionamento de bomba dupla		
Ligar bomba dupla	Bomba simples: não ligada Bomba dupla: ligada	Bomba simples: não ligada Bomba dupla: ligada
Alternância das bombas duplas	24 h	24 h
Interfaces externas		
Relé SSM		
Funcionamento do relé SSM	Erros e avisos	Erros e avisos
Atraso de ativação	5 s	5 s
Atraso de reposição	5 s	5 s
Relé SBM		
Funcionamento do relé SBM	Motor em funcionamento	Motor em funcionamento
Atraso de ativação	5 s	5 s
Atraso de reposição	5 s	5 s
DI1	configurado como EXT OFF (com ponte de cabos)	configurado como EXT OFF (com ponte de cabos)
DI2	não configurado	não configurado
AI1	configurado Tipo de utilização: sensor da pressão diferencial Posição do sensor: flange da bomba Tipo de sinal: 4 ... 20 mA	não configurado
AI2	não configurado	não configurado
AI3	não configurado	não configurado

Regulações	Stratos GIGA2.0	Stratos GIGA2.0 ... R1
AI4	não configurado	não configurado
Wilo Net		
Terminação Wilo Net	ligado	ligado
Endereço Wilo Net	Bomba dupla: Bomba principal: 1 Bomba de reserva: 2 Bomba simples: 126	Bomba dupla: Bomba principal: 1 Bomba de reserva: 2 Bomba simples: 126
Configuração do aparelho		
Idioma	Inglês	Inglês
Unidades	m, m ³ /h	m, m ³ /h
Avanço da bomba	ligado	ligado
Intervalo de tempo do avanço da bomba	24 h	24 h
Diagnóstico e valores de medição		
Ajuda de diagnóstico		
Controlo forçado SSM (normal, ativo, inativo)	inativo	inativo
Controlo forçado SBM (normal, ativo, inativo)	inativo	inativo
Medição da quantidade de calor/frio		
Quantidade de calor/frio On/Off	desligado	desligado
Sensor da temperatura de alimentação	não configurado	não configurado
Sensor da temperatura de retorno	não configurado	não configurado
Manutenção		
Avanço da bomba	ligado	ligado
Intervalo de tempo do avanço da bomba	24 h	24 h
Modo de função básica	Modo de controlo	Modo de controlo
Correção de fluidos	Desligado viscosidade 1,002 mm ² /s densidade 998,2 kg/m ³	Desligado viscosidade 1,002 mm ² /s densidade 998,2 kg/m ³
Tempo de rampa	0 s	0 s
Redução automática de frequência PWM	desligado	desligado

Tab. 53: Regulações de fábrica

17 Ajuda

17.1 Sistema de ajuda

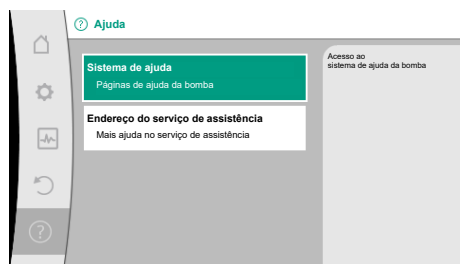


Fig. 101: Sistema de ajuda

17.2 Contacto do serviço de assistência

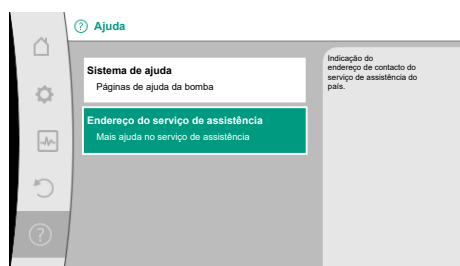




Fig. 102: Endereço do serviço de assistência

No menu  «Ajuda»

1. «Sistema de ajuda»

existem muitas informações básicas que ajudam a compreender melhor o produto e as funções. Ao pressionar a tecla de contexto , é possível aceder a informações adicionais sobre os respetivos tópicos apresentados. É possível voltar para a página de ajuda anterior a qualquer momento ao pressionar a tecla de contexto  e seleccionar «voltar».

Em caso de dúvidas sobre o produto e se ocorrer um problema, é possível consultar os dados de contacto da assistência de fábrica em

 «Ajuda»

1. «Endereço do serviço de assistência»

Os dados de contacto dependem da definição do país no menu «País, idioma, unidade». Em cada país são indicados sempre endereços locais.

18 Avarias, causas e soluções



ATENÇÃO

A eliminação de avarias apenas pode ser efetuada por pessoal qualificado! Observar as instruções de segurança.

Se ocorrerem erros, a gestão de erros disponibiliza potências da bomba e funções que ainda podem ser executadas.

Um erro ocorrido será verificado de forma contínua e, se possível mecanicamente, será estabelecido um modo de funcionamento de emergência ou o modo de controlo.

O funcionamento da bomba sem erros será retomado quando a causa do erro for anulada. Exemplo: O módulo eletrónico arrefeceu novamente.

Os avisos de configuração indicam que uma configuração incompleta ou incorreta impede a execução de uma função desejada.



INDICAÇÃO

Se a bomba se comportar com falhas, verificar se as entradas analógicas e digitais estão configuradas corretamente.

Para mais detalhes ver instruções detalhadas em www.wilo.com

Se não for possível eliminar a anomalia, contactar o técnico especializado, o serviço de assistência Wilo ou o representante mais próximo.

18.1 Avarias mecânicas sem mensagens de erro

Avarias	Causas	Solução
A bomba não funciona ou para.	Terminal de cabo solto.	Fusível elétrico avariado.
A bomba não funciona ou para.	Fusível elétrico avariado.	Verificar os fusíveis, substituir os fusíveis avariados.
A bomba funciona com baixa potência.	Válvula de fecho do lado da pressão fechada.	Abriir a válvula de fecho lentamente.

Avarias	Causas	Solução
A bomba funciona com baixa potência.	Ar no tubo de aspiração	Eliminar as fugas nos flanges. Ventilar a bomba. Mudar a direção do empanque mecânico caso haja uma fuga visível.
A bomba produz ruídos.	Cavitação devido a pressão insuficiente na sucção.	Aumentar a alimentação. Respeitar a pressão de alimentação mínima na conduta de aspiração. Verificar a válvula de cunha e o filtro no lado da sucção e, se necessário, limpar.
A bomba produz ruídos.	O apoio do motor está danificado.	A bomba deve ser verificada pelo serviço de assistência da Wilo ou por técnicos especializados e, se necessário, reparada.

Tab. 54: Avarias mecânicas

18.2 Ajudas de diagnóstico

Para apoiar a análise de erros, a bomba oferece ajudas adicionais para além das indicações de erro:

As ajudas de diagnóstico são utilizadas para o diagnóstico e a manutenção do sistema eletrónico e das interfaces. Para além das vistas gerais dos dados hidráulicos e elétricos, são apresentadas informações sobre as interfaces, informações sobre o aparelho e dados de contacto do fabricante.

No menu  «Diagnóstico e valores de medição»

1. Selecionar «Ajudas de diagnóstico».

Possibilidades de seleção:

Ajudas de diagnóstico	Descrição	Indicação
Vista geral dos dados hidráulicos	Vista geral dos dados de funcionamento hidráulicos atuais.	<ul style="list-style-type: none"> • Altura manométrica real • Caudal real • Velocidade real • Temperatura dos líquidos real <ul style="list-style-type: none"> • Limitação ativa Exemplo: Curva característica máx.
Vista geral dos dados elétricos	Vista geral dos atuais dados elétricos de funcionamento.	<ul style="list-style-type: none"> • Tensão • Consumo de potência • Energia absorvida <ul style="list-style-type: none"> • Limitação ativa Exemplo: Curva característica máx.
Vista geral da entrada analógica (AI1)	Vista geral das regulações por exemplo, tipo de utilização Sensor da pressão diferencial Tipo de sinal 2 ... 10 V	<ul style="list-style-type: none"> • Tipo de utilização • Tipo de sinal • Função¹⁾
Vista geral da entrada analógica (AI2)	por exemplo, tipo de utilização Sensor da pressão diferencial Tipo de sinal 4 ... 20 mA para o modo de controlo «Regulação do circuito de referência $\Delta p-c$ »	<ul style="list-style-type: none"> • Tipo de utilização • Tipo de sinal • Função¹⁾
Vista geral da entrada analógica (AI3)	por exemplo, tipo de utilização da sonda de temperatura, tipo de sinal PT1000 para o modo de controlo ΔT -const.	<ul style="list-style-type: none"> • Tipo de utilização • Tipo de sinal • Função¹⁾

Ajudas de diagnóstico	Descrição	Indicação
Vista geral da entrada analógica (AI4)	por exemplo, tipo de utilização da sonda de temperatura, tipo de sinal PT1000 para o modo de controlo ΔT -const.	<ul style="list-style-type: none"> • Tipo de utilização • Tipo de sinal • Função¹⁾
Controlo forçado do relé SSM	Controlo forçado do relé SSM para verificar o relé e a ligação elétrica.	<ul style="list-style-type: none"> • Normal • Forçadamente ativo • Forçadamente inativo²⁾
Controlo forçado do relé SBM	Controlo forçado do relé SBM para verificar o relé e a ligação elétrica.	<ul style="list-style-type: none"> • Normal • Forçadamente ativo • Forçadamente inativo²⁾
Informações sobre os aparelhos	Indicação de várias informações sobre os aparelhos.	<ul style="list-style-type: none"> • Tipo de bomba • Número de artigo • Número de série • Versão de software • Versão de hardware
Contacto do fabricante	Indicação dos dados de contacto da assistência de fábrica.	<ul style="list-style-type: none"> • Dados de contacto

Tab. 55: Possibilidades de seleção de ajudas de diagnóstico

¹⁾ Para obter informações sobre o tipo de utilização, o tipo de sinal e as funções, consulte o capítulo «Aplicação e função das entradas analógicas AI1 ... AI4» [► 213].

²⁾ Ver capítulo «Controlo forçado do relé SSM/SBM» [► 209].

18.3 Mensagens de erro

Indicação de uma mensagem de erro no visor gráfico

- A indicação de estado está a vermelho.
- A mensagem de erro, o código de erro (E...), a causa e a solução são descritos em forma de texto.

Se existir um erro, a bomba não bombeia. Se a bomba constatar na verificação contínua que a causa do erro foi resolvida, a mensagem de erro é anulada e o funcionamento é retomado.

Se existir uma mensagem de erro, o ecrã está permanentemente ligado e o indicador LED verde desligado.

Código	Avaria	Causa	Solução
401	Fornecimento de tensão instável	Fornecimento de tensão instável.	Verificar a instalação elétrica.
	Informação adicional sobre causas e solução: Fornecimento de tensão muito instável. Não é possível manter o funcionamento.		
402	Baixa tensão	Fornecimento de tensão muito baixo.	Verificar a instalação elétrica.
	Informação adicional sobre causas e solução: Não é possível manter o funcionamento. Causas possíveis: 1. Rede sobrecarregada. 2. A bomba está ligada a um fornecimento de tensão incorreto.		
403	Sobretensão	Fornecimento de tensão muito elevado.	Verificar a instalação elétrica.
	Informação adicional sobre causas e solução: Não é possível manter o funcionamento. Causas possíveis: 1. A bomba está ligada a um fornecimento de tensão incorreto.		
404	Bomba bloqueada.	Um efeito mecânico impede a rotação do veio da bomba.	Verificar o movimento livre das peças rotativas no corpo da bomba e no motor. Remover os depósitos e corpos estranhos.

Código	Avaria	Causa	Solução
	Informação adicional sobre causas e solução: Para além dos depósitos e corpos estranhos no equipamento, o veio da bomba também pode bloquear.		
405	Módulo eletrónico muito quente.	A temperatura admissível do módulo eletrónico foi excedida.	Garantir uma temperatura ambiente admissível. Melhorar a ventilação ambiente.
	Informação adicional sobre causas e solução: Para garantir uma ventilação suficiente, respeitar a posição de montagem permitida e a distância mínima dos componentes de isolamento e da instalação. Manter as alhetas de arrefecimento livres de depósitos.		
406	Motor muito quente.	A temperatura admissível do motor foi excedida.	Garantir uma temperatura ambiente e dos líquidos admissível. Garantir a refrigeração do motor através da livre circulação do ar.
	Informação adicional sobre causas e solução: Respeitar a posição de montagem permitida e a distância mínima dos componentes de isolamento e da instalação.		
407	Ligação interrompida entre o motor e o módulo.	Falha na ligação elétrica entre o motor e o módulo.	Verificar a ligação do motor ao módulo.
	Informação adicional sobre causas e solução: Desmontar o módulo eletrónico para verificar os contactos entre o módulo e o motor. Observar as instruções de segurança!		
408	O caudal da bomba é contrário ao do sentido do fluxo.	Fatores externos causam um caudal no sentido contrário ao do fluxo da bomba.	Verificar o funcionamento do sistema. Se necessário, montar os dispositivos de afluxo.
	Informação adicional sobre causas e solução: Se a bomba for inundada excessivamente em sentido contrário, o motor já não pode arrancar.		
409	Atualização do software incompleta.	A atualização do software não foi concluída.	É necessário efetuar a atualização do software com um novo pacote de software.
	Informação adicional sobre causas e solução: A bomba só pode funcionar com a atualização do software concluída.		
410	Entrada analógica/digital sobrecarregada.	Tensão da entrada analógica/digital com curto-circuito ou muito carregada.	Verificar a existência de curto-circuito no cabo e nos consumidores ligados ao fornecimento de tensão da entrada analógica/digital.
	Informação adicional sobre causas e solução: O erro afeta as entradas digitais. EXT. OFF está definido. A bomba está parada. O fornecimento de tensão é o mesmo para a entrada analógica e digital. Em caso de sobretensão, ambas as entradas são igualmente sobrecarregadas.		
411	Falta a fase de rede	Falta a fase de rede	Verificar a instalação elétrica.
420	Motor ou módulo eletrónico avariado.	Motor ou módulo eletrónico avariado.	Substituir o motor e/ou módulo eletrónico.
	Informação adicional sobre causas e solução: A bomba não consegue determinar qual dos dois componentes está avariado. Contactar o serviço de assistência.		
421	Módulo eletrónico avariado.	Módulo eletrónico avariado.	Substituir o módulo eletrónico.
	Informação adicional sobre causas e solução: contactar o serviço de assistência.		

Tab. 56: Mensagens de erro

18.4 Avisos

Indicação de um aviso no visor gráfico:

- A indicação de estado está a amarelo.
- A mensagem de aviso, o código de aviso (W...), a causa e a solução são descritos em forma de texto.

Um aviso indica uma limitação do funcionamento da bomba. A bomba continua a bombear com um modo de funcionamento limitado (funcionamento de emergência). Dependendo da causa do aviso, o modo de funcionamento de emergência leva à

limitação da função de regulação até ao retrocesso para uma velocidade fixa.

Se a bomba constatar na verificação contínua que a causa do aviso foi resolvida, o aviso é anulado e o funcionamento é retomado.

Se existir uma mensagem de aviso, o ecrã está ligado permanentemente e o indicador LED verde está desligado.

Código	Aviso	Causa	Solução
550	O caudal da bomba é contrário ao do sentido do fluxo.	Fatores externos causam um caudal no sentido contrário ao do fluxo da bomba.	Verificar o controlo da potência das restantes bombas. Se necessário, montar os dispositivos de afluxo.
Informação adicional sobre causas e solução: Se a bomba for inundada excessivamente em sentido contrário, o motor já não pode arrancar.			
551	Baixa tensão	O fornecimento de tensão é demasiado baixo. O fornecimento de tensão está abaixo de um valor limite mínimo.	Verificar o fornecimento de tensão.
Informação adicional sobre causas e solução: A bomba funciona. A baixa tensão reduz a potência da bomba. Se a tensão continuar a descer, não é possível manter o modo de funcionamento reduzido.			
552	A bomba é inundada externamente no sentido do fluxo.	Fatores externos causam um caudal no sentido do fluxo da bomba.	Verificar o controlo da potência das restantes bombas.
Informação adicional sobre causas e solução: A bomba pode arrancar apesar da passagem de fluido.			
553	Módulo eletrónico avariado.	Módulo eletrónico avariado.	Substituir o módulo eletrónico.
Informação adicional sobre causas e solução: A bomba funciona, mas não atinge a potência máxima. Contactar o serviço de assistência.			
554	A bomba MFA ¹⁾ não está disponível.	Uma bomba parceira MFA ¹⁾ deixou de responder aos pedidos.	Verificar a ligação à Wilo Net ou o fornecimento de tensão da bomba parceira.
Informação adicional sobre causas e solução: Verificar na vista geral de MFA ¹⁾ as bombas marcadas com (!). A alimentação está estabelecida, será aceite um valor alternativo.			
555/ 557/ 591/ 594	Valor não plausível do sensor na entrada analógica AI1, AI2, AI3 ou AI4.	A configuração e o sinal existente resultam num valor não utilizável do sensor.	Verificar a configuração da entrada e do sensor ligado.
Informação adicional sobre causas e solução: Os valores incorretos do sensor podem resultar em modos de substituição que garantem o funcionamento da bomba sem o valor necessário do sensor.			
556/ 558/ 592/ 595	Rutura de cabo na entrada analógica AI1, AI2, AI3 ou AI4.	A configuração e o sinal existente resultam na deteção de uma rutura de cabo.	Verificar a configuração da entrada e do sensor ligado.
Informação adicional sobre causas e solução: A deteção de uma rutura de cabo pode resultar em modos de substituição que garantem o funcionamento sem o valor externo necessário. Numa bomba dupla: se for exibido W556 no visor da bomba parceira sem sensor da pressão diferencial ligado, verificar sempre também a ligação da bomba dupla. W571 é também ativado. No entanto, não é exibido com a mesma prioridade que W556. A bomba parceira sem sensor da pressão diferencial ligado interpreta-se por falta de ligação à bomba principal como bomba simples. Neste caso, reconhece o sensor da pressão diferencial não ligado como rutura de cabo.			
560	Atualização do software incompleta.	A atualização do software não foi concluída.	É recomendável efetuar a atualização do software com um novo pacote de software.
Informação adicional sobre causas e solução: A atualização do software não foi efetuada, a bomba continua a funcionar com a versão anterior de software.			

Código	Aviso	Causa	Solução
561	Entrada digital sobrecarregada (binária).	Tensão da entrada digital com curto circuito ou muito carregada.	Verificar a existência de curto-circuito no cabo e nos consumidores ligados ao fornecimento de tensão da entrada digital.
	Informação adicional sobre causas e solução: Entradas digitais afetadas. As funções das entradas digitais não estão disponíveis.		
562	Entrada analógica sobrecarregada (analógica).	Tensão da entrada analógica com curto circuito ou muito carregada.	Verificar a existência de curto circuito nos cabos e nos consumidores ligados ao fornecimento de tensão da entrada analógica.
	Informação adicional sobre causas e solução: As funções das entradas analógicas estão limitadas.		
563	Valor do sensor da BMS ²⁾ (tecnologia de gestão de edifícios) em falta.	A fonte do sensor ou a BMS ²⁾ estão configuradas incorretamente. A comunicação falhou.	Verificar a configuração e o funcionamento da BMS ²⁾ .
	Informação adicional sobre causas e solução: As funções da regulação estão limitadas. Uma função de reserva está ativa.		
564	Valor nominal da BMS ²⁾ em falta.	A fonte do sensor ou a BMS ²⁾ estão configuradas incorretamente. A comunicação falhou.	Verificar a configuração e o funcionamento da BMS ²⁾ .
	Informação adicional sobre causas e solução: As funções da regulação estão limitadas. Uma função de reserva está ativa.		
565/ 566/ 593/ 596	Sinal muito forte na entrada analógica AI1, AI2, AI3 ou AI4.	O sinal existente excede largamente o máximo previsto.	Verificar o sinal de entrada.
	Informação adicional sobre causas e solução: O sinal será processado com o valor máximo.		
569	Configuração em falta.	A configuração da bomba está em falta.	Configurar a bomba. Recomenda-se a atualização do software.
	Informação adicional sobre causas e solução: A bomba funciona no modo de substituição.		
570	Módulo eletrónico muito quente.	A temperatura admissível do módulo eletrónico foi excedida.	Garantir uma temperatura ambiente admissível. Verificar a ventilação do módulo eletrónico. Manter as alhetas de arrefecimento livre de depósitos.
	Informação adicional sobre causas e solução: No caso de grande sobreaquecimento, o módulo eletrónico tem de parar o funcionamento da bomba para evitar danos nos componentes do sistema eletrónico.		
571	Ligação à bomba dupla interrompida.	Não é possível estabelecer a ligação ao parceiro de bomba dupla.	Verificar o fornecimento de tensão do parceiro de bomba dupla, a ligação do cabo e a configuração.
	Informação adicional sobre causas e solução: O funcionamento da bomba é afetado ligeiramente. A cabeça do motor assegura o funcionamento da bomba até ao limite da potência. Ver também informação adicional no código 582.		
573	Comunicação com a unidade de visualização e de comando interrompida.	Comunicação interna com a unidade de visualização e de comando interrompida.	Verificar os contactos do cabo de fita.
	Informação adicional sobre causas e solução: A parte traseira da unidade de visualização e de comando está ligada ao sistema eletrónico da bomba através de um cabo de fita.		
574	Comunicação com o módulo CIF interrompida.	Comunicação interna com o módulo CIF interrompida.	Verificar/limpar os contactos entre o módulo CIF e o módulo eletrónico.

Código	Aviso	Causa	Solução
	Informação adicional sobre causas e solução: O módulo CIF está ligado à bomba através de quatro contactos na caixa de terminais.		
575	Comando à distância via rádio impossível.	O módulo sem fio Bluetooth está avariado.	Recomenda-se a atualização do software. Contactar o serviço de assistência.
	Informação adicional sobre causas e solução: O funcionamento da bomba não é afetado. Se a atualização do software não for suficiente, contactar o serviço de assistência.		
578	Unidade de visualização e de comando avariada.	Foi detetada uma avaria na unidade de visualização e de comando.	Substituir a unidade de visualização e de comando.
	Informação adicional sobre causas e solução: A unidade de visualização e de comando está disponível como peça de substituição.		
579	O software para a unidade de visualização e de comando não é compatível.	A unidade de visualização e de comando não consegue comunicar corretamente com a bomba.	Recomenda-se a atualização do software.
	Informação adicional sobre causas e solução: O funcionamento da bomba não é afetado. Se a atualização do software não for suficiente, contactar o serviço de assistência.		
580	Demasiadas introduções incorretas do PIN.	Demasiadas tentativas de ligação com o PIN incorreto.	Desligar o fornecimento de tensão da bomba e ligar novamente.
	Informação adicional sobre causas e solução: Foi utilizado um PIN incorreto por 5 vezes. Por motivos de segurança não é possível estabelecer a ligação até ser efetuado o reinício.		
582	Bomba dupla incompatível.	O parceiro de bomba dupla não é compatível com esta bomba.	Selecionar/instalar um parceiro de bomba dupla compatível.
	Informação adicional sobre causas e solução: A função de bomba dupla só é possível com duas bombas compatíveis do mesmo tipo. Verificar a compatibilidade das versões de software dos dois parceiros de bomba dupla. Contactar a assistência.		
584	Erro interno na unidade de visualização e controlo. Segue-se o reinício automático do visor.		Contactar o serviço de assistência. Substituir a unidade de visualização e de comando.
	Informação adicional sobre causas e solução: As funções básicas da bomba não são afetadas por esta falha.		
586	Sobretensão	Fornecimento de tensão muito elevado.	Verificar o fornecimento de tensão.
	Informação adicional sobre causas e solução: A bomba funciona. Se a tensão continuar a subir, a bomba desliga-se. As tensões excessivas podem danificar a bomba.		
587	Bateria fraca.	Tensão da bateria demasiado baixa	Substituir a bateria.
	Informação adicional sobre causas e solução: Enquanto a tensão da bateria for suficientemente alta, as indicações de tempo são apresentadas corretamente, por exemplo, na medição de calor e estatísticas. Em caso de tensão insuficiente da bateria, pode não ser possível manter o registo de tempo. O funcionamento da bomba não é afetado		
588	O ventilador eletrónico está bloqueado, avariado ou desligado.	O ventilador eletrónico não funciona.	Verificar o cabo do ventilador.
	Informação adicional sobre causas e solução: A bomba continua a funcionar, mas já não consegue atingir a potência máxima.		
589	Bateria vazia	Bateria descarregada	Para se poder evitar novos desvios na determinação do tempo, a bateria deve ser substituída.

Código	Aviso	Causa	Solução
	Informação adicional sobre causas e solução: A determinação do tempo da bomba pode estar avariada. As indicações do tempo, por exemplo, na medição da quantidade de calor/frio, pontos de recuperação e dados estatísticos podem não ser corretos. A função básica da bomba não é afetada.		
590	Tipo de parceiro MFA ¹⁾ incompatível.	Um parceiro MFA ¹⁾ possui um tipo incompatível.	Verificar o tipo e software da bomba parceira.
	Informação adicional sobre causas e solução: É disponibilizado ao parceiro Multi-Flow Adaptation um caudal alternativo máximo. Verificação dos parceiros marcados com (!) na vista geral de MFA ¹⁾ no menu de contexto.		

Tab. 57: Avisos

¹⁾ MFA = Multi-Flow Adaptation

²⁾ BMS = tecnologia de gestão de edifícios

18.5 Avisos de configuração

Os avisos de configuração são apresentados quando for efetuada uma configuração incompleta ou errada.

Exemplo:

A função «Regulação da temperatura de armazém» requer uma sonda de temperatura. A respetiva fonte não foi indicada ou não foi configurada corretamente.

Código	Avaria	Causa	Solução
601	Fonte do valor nominal não configurada adequadamente.	Valor nominal associado a uma fonte incompatível. Entrada não configurada adequadamente.	Configurar a fonte ou selecionar outra fonte.
	A fonte do valor nominal não está configurada corretamente. No menu de contexto existe a ligação para a configuração da fonte do valor nominal.		
602	Fonte do valor nominal indisponível.	Valor nominal associado a um módulo CIF não existente.	Ligar o módulo CIF. Ativar o módulo CIF.
	A fonte do valor nominal ou o módulo CIF não estão configurados corretamente. No menu de contexto existem ligações para a configuração.		
603	Fonte do sensor não configurada adequadamente.	Sensor 1 associado a uma fonte incompatível. Entrada não configurada adequadamente.	Configurar a fonte. Selecionar outra fonte.
	A fonte do sensor não está configurada corretamente. No menu de contexto existe a ligação para a configuração da fonte do sensor.		
604	Mesma fonte do sensor não possível.	Fontes do sensor configuradas para a mesma fonte.	Configurar uma fonte do sensor para outra fonte.
	As fontes do sensor não estão configuradas corretamente. No menu de contexto existe a ligação para a configuração das fontes do sensor.		
606	Fonte do sensor indisponível.	Valor do sensor 1 associado a um módulo CIF não existente.	Ligar o módulo CIF. Ativar o módulo CIF.
	A fonte do sensor ou o módulo CIF não estão configurados corretamente. No menu de contexto existem ligações para a configuração.		
607	Fonte do sensor não configurada adequadamente.	Sensor 2 associado a uma fonte incompatível. Entrada não configurada adequadamente.	Configurar a fonte ou selecionar outra fonte.
	A fonte do sensor não está configurada corretamente. No menu de contexto existe a ligação para a configuração da fonte do sensor.		
609	Fonte do sensor indisponível.	Valor do sensor 2 associado a um módulo CIF não existente.	Ligar o módulo CIF. Ativar o módulo CIF.
	A fonte do sensor ou o módulo CIF não estão configurados corretamente. No menu de contexto existem ligações para a configuração.		

Código	Avaria	Causa	Solução
610	Fonte do sensor não configurada adequadamente.	Sensor da temperatura de alimentação associado a uma fonte incompatível. Entrada não configurada adequadamente.	Configurar a fonte para o tipo de utilização «Sonda de temperatura» ou selecionar outra fonte.
	A fonte do sensor não está configurada corretamente. No menu de contexto existe a ligação para a configuração da fonte do sensor.		
611	Mesma fonte do sensor não possível.	Fontes do sensor para o contador de quantidade de calor configuradas para a mesma fonte.	Configurar uma das fontes do sensor para o contador de quantidade de calor para outra fonte.
	As fontes do sensor não estão configuradas corretamente. No menu de contexto existe a ligação para a configuração das fontes do sensor.		
614	Fonte do sensor indisponível.	Temperatura de alimentação associada a um módulo CIF não existente.	Ligar o módulo CIF. Ativar o módulo CIF.
	A fonte do sensor ou o módulo CIF não estão configurados corretamente. No menu de contexto existem ligações para a configuração.		
615	Fonte do sensor não configurada adequadamente.	Sensor da temperatura de retorno associado a uma fonte incompatível. Entrada não configurada adequadamente.	Configurar a fonte para o tipo de utilização «Sonda de temperatura» ou selecionar outra fonte.
	A fonte do sensor não está configurada corretamente. No menu de contexto existe a ligação para a configuração da fonte do sensor.		
618	Fonte do sensor indisponível.	Temperatura de retorno associada a um módulo CIF não existente.	Ligar o módulo CIF. Ativar o módulo CIF.
	A fonte do sensor ou o módulo CIF não estão configurados corretamente. No menu de contexto existem ligações para a configuração.		
619	Fonte do sensor não configurada adequadamente.	Sonda de temperatura para «Comutação aquecimento/ arrefecimento» associada a uma fonte incompatível. Entrada não configurada adequadamente.	Configurar a fonte para o tipo de utilização «Sonda de temperatura» ou selecionar outra fonte.
	A fonte do sensor não está configurada corretamente. No menu de contexto existe a ligação para a configuração da fonte do sensor.		
621	Fonte do sensor indisponível.	Valor de temperatura para «Comutação aquecimento/ arrefecimento» associado a um módulo CIF não existente.	Ligar o módulo CIF. Ativar o módulo CIF.
	A fonte do sensor ou o módulo CIF não estão configurados corretamente. No menu de contexto existem ligações para a configuração.		
641	Fonte do valor nominal não configurada adequadamente.	Valor nominal associado a uma fonte incompatível. Entrada não configurada adequadamente.	Configurar a fonte ou selecionar outra fonte.
	A fonte do valor nominal para a função de arrefecimento não está configurada corretamente. No menu de contexto existe a ligação para a configuração da fonte do valor nominal.		
642	Fonte do valor nominal indisponível.	Valor nominal associado a um módulo CIF não existente.	Ligar o módulo CIF. Ativar o módulo CIF.
	A fonte do valor nominal para a função de arrefecimento ou o módulo CIF não estão configurados corretamente. No menu de contexto existem ligações para a configuração.		
643	Fonte do sensor não configurada adequadamente.	Sensor 1 associado a uma fonte incompatível. Entrada não configurada adequadamente.	Configurar a fonte. Selecionar outra fonte.
	A fonte do sensor para a função de arrefecimento não está configurada corretamente. No menu de contexto existe a ligação para a configuração da fonte do sensor.		

Código	Avaria	Causa	Solução
644	Mesma fonte do sensor não possível.	Fontes do sensor configuradas para a mesma fonte.	Configurar uma fonte do sensor para outra fonte.
	As fontes do sensor para a função de arrefecimento não estão configuradas corretamente. No menu de contexto existe a ligação para a configuração das fontes do sensor.		
646	Fonte do sensor indisponível.	Valor do sensor associado a um módulo CIF não existente.	Ligar o módulo CIF. Ativar o módulo CIF.
	A fonte do sensor ou o módulo CIF não estão configurados corretamente. No menu de contexto existem ligações para a configuração.		
647	Fonte do sensor não configurada adequadamente.	Sensor 2 associado a uma fonte incompatível. Entrada não configurada adequadamente.	Configurar a fonte ou selecionar outra fonte.
	A fonte do sensor para a função de arrefecimento não está configurada corretamente. No menu de contexto existe a ligação para a configuração da fonte do sensor.		
649	Fonte do sensor indisponível.	Valor do sensor 2 associado a um módulo CIF não existente.	Ligar o módulo CIF. Ativar o módulo CIF.
	A fonte do sensor ou o módulo CIF não estão configurados corretamente. No menu de contexto existem ligações para a configuração.		
650	Nenhuma bomba parceira MFA ¹⁾	MFA ¹⁾ está selecionado, mas não está configurada nenhuma bomba parceira.	É necessário configurar as bombas parceiras MFA ¹⁾ ou selecionar outro modo de controlo.
	MFA ¹⁾ recolhe o consumo das bombas parceiras configuradas para as alimentar em conjunto. Para isso é necessário selecionar as bombas parceiras na configuração MFA ¹⁾ .		
651	Fonte do sensor não configurada adequadamente.	Sensor da pressão diferencial ligado incorretamente. Entrada não configurada adequadamente	Configurar o tipo de utilização «Sensor da pressão diferencial» ou selecionar outra fonte.
	A fonte do sensor não está configurada corretamente. No menu de contexto existe a ligação para a configuração da fonte do sensor.		
655	Fonte do sensor não configurada adequadamente.	Sensor da temperatura dos líquidos ligado incorretamente. Entrada não configurada adequadamente.	Configurar o tipo de utilização «Sonda de temperatura» ou selecionar outra fonte.
	A fonte do sensor não está configurada corretamente. No menu de contexto existe a ligação para a configuração da fonte do sensor.		
657	Altura manométrica/fluxo desconhecido	É necessária a altura manométrica e/ou o fluxo.	Ligar o sensor da pressão diferencial à bomba e configurá-lo.
	A bomba funciona num modo de reserva que mantém o funcionamento da bomba.		

Tab. 58: Avisos de configuração

¹⁾MFA= Multi-Flow Adaptation

19 Manutenção

- Trabalhos de manutenção: O técnico tem de estar familiarizado com o manuseamento dos meios de funcionamento utilizados e a eliminação dos mesmos.
- Trabalhos elétricos: Os trabalhos elétricos só podem ser executados por um electricista certificado.
- Trabalhos de montagem/desmontagem: O técnico tem de ter formação no manuseamento das ferramentas e dos materiais de fixação necessários.

Recomenda-se que a manutenção e o controlo da bomba sejam feitos pelo serviço de assistência da Wilo.



PERIGO

Risco de ferimentos fatais devido a corrente elétrica!

O comportamento incorreto durante os trabalhos elétricos leva à morte por choque elétrico!

- Mandar efetuar os trabalhos nos equipamentos elétricos apenas por um electricista.
- Antes de qualquer trabalho, colocar a unidade sem tensão e protegê-la contra o reinício automático.
- Mandar reparar os danos no cabo de ligação da bomba apenas por um electricista.
- Nunca remexer ou inserir algo nas aberturas do motor ou do módulo eletrônico.
- Respeitar o manual de instalação e funcionamento da bomba, da regulação de nível e dos outros acessórios.
- Após a conclusão dos trabalhos, voltar a montar os dispositivos de proteção desmontados anteriormente, por exemplo, a tampa ou coberturas de acoplamento.



PERIGO

O rotor magnético permanente no interior da bomba pode ser extremamente perigoso se a desmontagem for efetuada por pessoas com implantes medicinais (p. ex. pacemaker).

- Respeitar as normas gerais de conduta aplicáveis ao manuseamento de aparelhos elétricos!
- Não abrir o motor!
- Mandar efetuar a desmontagem e montagem do rotor apenas através do serviço de assistência da Wilo! As pessoas que usam um pacemaker **não** devem realizar esse trabalho!



INDICAÇÃO

Os ímãs existentes no interior do motor não representam qualquer perigo **desde que o motor esteja completamente montado**. Portadores de pacemaker podem aproximar-se, sem restrições, de uma bomba Stratos GIGA2.0.



ATENÇÃO

Danos pessoais devido a fortes forças magnéticas!

A abertura do motor leva a forças magnéticas elevadas e bruscas. Que podem causar ferimentos graves resultantes de cortes, esmagamentos e contusões.

- Não abrir o motor!
- Mandar efetuar a montagem e desmontagem do flange do motor e da placa do rolamento para a realização de trabalhos de manutenção e reparação apenas através do serviço de assistência da Wilo!



PERIGO

Risco de ferimentos fatais devido a choque elétrico! Funcionamento do gerador ou da turbina durante a irrigação da bomba!

Mesmo sem módulo eletrónico (sem ligação elétrica) pode haver uma tensão de contacto perigosa nos contactos do motor!

- Confirmar que não existe tensão e tapar ou isolar as peças adjacentes que estejam sob tensão!
- Fechar os dispositivos de bloqueio situados à frente e atrás da bomba!



PERIGO

Risco de ferimentos fatais devido a módulo eletrónico não montado!

Os contactos do motor podem estar sob tensão perigosa!
O funcionamento normal da bomba só é permitido com o módulo eletrónico montado.

- Nunca ligar ou operar a bomba sem o módulo eletrónico montado!



PERIGO

Risco de ferimentos fatais devido à queda de peças!

A bomba propriamente dita e os respetivos componentes podem apresentar um peso próprio muito elevado. A queda de componentes pode representar perigo de corte, esmagamento, contusão ou pancada potencialmente fatais.

- Utilizar sempre meios de elevação adequados e fixar os componentes contra queda.
- Nunca permanecer debaixo de cargas suspensas.
- Durante o armazenamento e o transporte, bem como antes de todos os trabalhos de instalação e de montagem, garantir que a bomba se encontra numa posição segura ou está bem fixa.



PERIGO

Risco de ferimentos fatais devido a ferramentas arremessadas!

As ferramentas utilizadas em trabalhos de manutenção no veio do motor podem ser arremessadas ao entrarem em contacto com peças em rotação. Perigos que provocam ferimentos graves e a morte são possíveis!

- As ferramentas utilizadas nos trabalhos de manutenção têm de ser completamente removidas antes do arranque da bomba!



ATENÇÃO

Há um perigo de queimaduras ou congelamento ao tocar na bomba/sistema.

Dependendo das condições de funcionamento da bomba e do sistema (temperatura do fluido), a bomba inteira pode ficar muito quente ou muito fria.

- Manter a distância durante o funcionamento!
- Deixar o equipamento e a bomba arrefecer até à temperatura ambiente!
- Em todos os trabalhos, usar vestuário, luvas e óculos de proteção.

19.1 Alimentação de ar

Após qualquer trabalho de manutenção, fixar novamente a cobertura de ventilação com os parafusos previstos para o efeito, de modo a que o motor e o módulo eletrónico sejam suficientemente arrefecidos.

Verificar em intervalos regulares a alimentação de ar no corpo do motor e no módulo eletrónico. A sujidade afeta o arrefecimento do motor. Se necessário, remova qualquer sujidade e restaure a alimentação de ar sem restrições.

19.2 Trabalhos de manutenção



PERIGO

Risco de ferimentos fatais devido à queda de peças!

Podem ocorrer ferimentos potencialmente fatais em caso de queda da bomba ou de alguns dos seus componentes!

- Proteja os componentes da bomba durante os trabalhos de instalação contra queda com meios de suporte de cargas.



PERIGO

Risco de ferimentos fatais devido a choque elétrico!

Confirmar que não existe tensão e tapar ou isolar as peças adjacentes que estejam sob tensão.

19.2.1 Substituir o empanque mecânico

Durante o tempo de aquecimento podem ocorrer fugas de gotejamento menores. Durante o funcionamento normal da bomba é igualmente normal haver uma ligeira fuga de gotas individuais.

É necessária uma verificação visual regular. Se observar uma fuga, substituir o empanque mecânico.

Para mais informações, consultar também o guia de planeamento da Wilo para bombas de rotor seco.

A Wilo oferece um kit de reparação que contém as peças necessárias para a substituição.



INDICAÇÃO

Os ímanes existentes no interior do motor não representam qualquer perigo para os portadores de pacemaker. Isto só se aplica desde que não se abra o motor e não se desmonte o rotor. A substituição do empanque mecânico pode ser efetuada sem perigo.

Desmontagem:



ATENÇÃO

Perigo de queimaduras!

Em caso de temperatura dos líquidos e pressões do sistema elevadas, deixar a bomba arrefecer antes e colocar o sistema sem pressão.

1. Desligar o sistema da corrente e protegê-lo contra uma reativação não autorizada.
2. Fechar os dispositivos de bloqueio situados à frente e atrás da bomba.
3. Verificar a isenção de tensão.
4. Ligar a área de trabalho à terra e curto-circuitar.
5. Desapertar os parafusos do módulo eletrónico (Fig. I, pos. 3) e retirar a parte superior do módulo eletrónico (Fig. I, pos. 2).
6. Desligar o cabo de ligação de rede. Se existente, remover o cabo do sensor da pressão diferencial no módulo eletrónico ou na ligação da ficha do sensor da pressão diferencial.
7. Despressurizar a bomba, abrindo a válvula de ventilação (Fig. I, pos. 28).



INDICAÇÃO

Recomenda-se que o módulo seja desmontado para melhor manuseamento antes da desmontagem do conjunto de encaixe. (Ver capítulo «Substituir o módulo eletrónico» [► 250]).

8. Deixar dois olhais de transporte (Fig. I, pos. 30) no flange do motor.
9. Fixar o conjunto de encaixe para proteção nos olhais de transporte de elevação com o sistema de elevação adequado (Fig. 6).
10. Desapertar e retirar os parafusos (Fig. I/III/IV, pos. 29).
 - ⇒ Recomenda-se a utilização de duas cavilhas de montagem (acessórios) em vez de dois parafusos (Fig. I/III/IV, pos. 29). As cavilhas de montagem são aparafusadas diagonalmente umas às outras através do orifício da lanterna no corpo da bomba (Fig. I, pos. 24). As cavilhas de montagem permitem uma desmontagem segura do conjunto de encaixe, bem como a subsequente montagem sem danificar o impulsor.



INDICAÇÃO

Durante a fixação dos meios de elevação, evitar danificar as peças de plástico, como a roda da ventoinha e a parte superior do módulo.

11. Desapertar o parafuso (Fig. I/III, pos. 10, Fig. II/IV, pos. 29) que suporta a chapa de suporte do sensor da pressão diferencial. Puxar o sensor da pressão diferencial (Fig. I, pos. 8) com a chapa de suporte para o lado e deixar suspenso nos cabos de medição da pressão (Fig. I, pos. 7). Desligar o cabo de ligação do sensor da pressão diferencial no módulo eletrónico ou desconectar da ligação da ficha e puxar para fora.
12. Para o modelo da bomba (Fig. III, IV) desapertar os parafusos (pos. 29). Utilizar os dois orifícios roscados que se encontram ao lado (Fig. 103, pos. 1) e utilizar os parafusos adequados disponibilizados no local (por exemplo, M10 x 25 mm). Retirar o conjunto de encaixe do corpo da bomba.

Para o modelo da bomba (Fig. I e Fig. II), utilizar os dois orifícios roscados M10 (ver Fig. 104) e os parafusos adequados fornecidos no local (por exemplo, M10 x 20 mm). Para pressionar também podem ser utilizadas as ranhuras (Fig. 104, pos. 2).

Para tal, colocar, p. ex., duas chaves de fendas e utilizá-las como alavanca. Após um curso de afastamento de cerca de 15 mm, o conjunto de encaixe já não é conduzido no corpo da bomba.

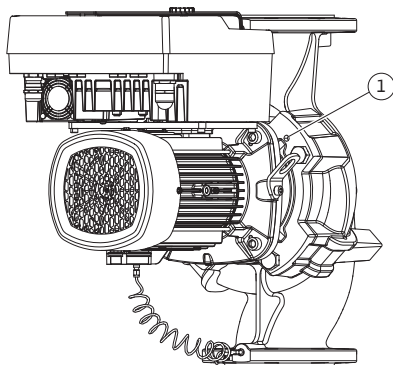


Fig. 103: Pressionar o conjunto de encaixe através dos orifícios roscados



INDICAÇÃO

Para evitar um eventual basculamento, o conjunto de encaixe pode ter de ser suportado por meios de elevação adequados. Isto verifica-se, especialmente, se não forem utilizadas cavilhas de montagem.

13. Desapertar os dois parafusos fixos da chapa de proteção (Fig. I e Fig. III, pos. 27) e remover a chapa de proteção.
 - ⇒ **Versão com impulsor de plástico e união cónica (Fig. I e Fig. II)**

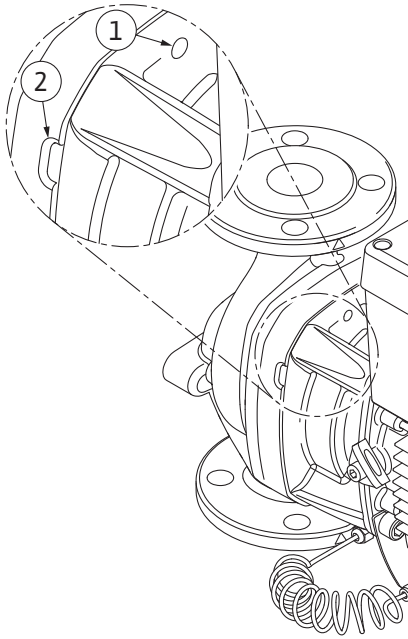


Fig. 104: Orifícios roscados e ranhuras para afastar o conjunto de encaixe do corpo da bomba

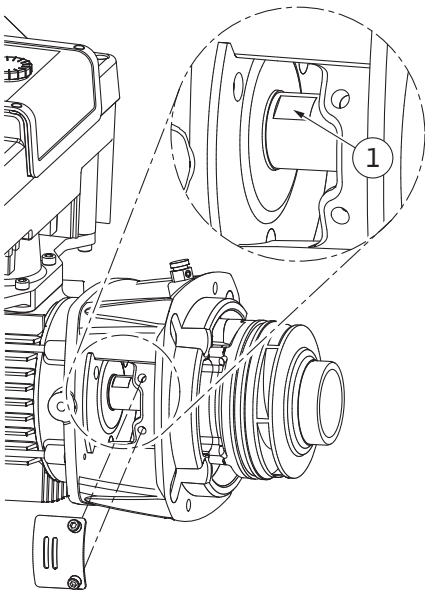


Fig. 105: Superfícies de aperto no veio

14. Introduzir uma chave de bocas (tamanho 22 mm) na janela da lanterna e fixar o veio nas superfícies de aperto (Fig. 105, pos. 1). Desapertar a porca do impulsor (Fig. I, pos. 22). O impulsor (Fig. I, pos. 21) é extraído automaticamente do veio.
15. Desmontar a anilha de compensação (Fig. I, pos. 20).
⇒ **Versão com impulsor de ferro fundido e união com mola de ajuste (Fig. III)**
16. Desapertar a porca do impulsor (Fig. III, pos. 22). Remover a anilha de fixação que está por baixo (Fig. III, pos. 23) e retirar o impulsor (Fig. III, pos. 21) do veio da bomba. Desmontar a mola de ajuste (Fig. III pos. 37).
⇒ **Aplica-se ao impulsor em plástico e ao impulsor em ferro fundido (Fig. I/II/III):**
17. Consoante o modelo da bomba, desapertar os parafusos (Fig. I e Fig. III, pos. 10) e os parafusos (Fig. II, pos. 10b) ou Fig. III, pos. 10a.
18. Soltar a lanterna do dispositivo de centragem do motor e removê-la do veio. O empanque mecânico (Fig. I, pos. 25) e o anel distanciador (Fig. I, pos. 20) também são removidos. Evitar o encravamento da lanterna.
19. Pressionar o contra-anel (Fig. I, pos. 26) do empanque mecânico para fora do alojamento da lanterna.
20. Limpar bem as superfícies de encaixe do veio e da lanterna.
⇒ **Versão com impulsor em ferro fundido e união com mola de ajuste (Fig. IV)**
21. Desapertar a porca do impulsor (Fig. IV, pos. 22). Remover o disco que está por baixo (Fig. IV, pos. 23) e retirar o impulsor (Fig. IV, pos. 21) do veio da bomba. Desmontar a mola de ajuste (Fig. IV, pos. 37).
22. Remover o empanque mecânico (Fig. I, pos. 25) e o anel distanciador (Fig. I, pos. 20).
23. Retirar o contra-anel (Fig. IV, pos. 26) do empanque mecânico do alojamento da lanterna.
24. Limpar bem as superfícies de encaixe do veio e da lanterna.

Instalação



INDICAÇÃO

Para todos os trabalhos que se seguem, observar o torque de aperto recomendado para o respetivo tipo de rosca (tabela «Torques de aperto» [► 155])!

Os elastómeros (O-ring, empanque mecânico, fole) são mais fáceis de montar com «água de baixa tensão» (por exemplo, mistura de água e detergente).

1. Limpar as superfícies de apoio do flange e de centragem do corpo da bomba, da lanterna e do flange do motor, se necessário, de modo a assegurar um posicionamento perfeito das peças.
2. Colocar o novo contra-anel na lanterna. Na versão com lanterna individual separada (de acordo com a Fig. I/II/III), empurrar a lanterna cuidadosamente sobre o veio e colocá-la na posição anterior ou noutra ângulo em relação ao flange do motor. Respeitar aqui as posições de instalação autorizadas dos componentes (ver capítulo «Posições de instalação autorizadas e alteração da disposição dos componentes antes da instalação» [► 150]).

CUIDADO

Danos devido a manuseamento incorreto!

O impulsor é fixado com uma porca especial, cuja montagem requer um determinado modo de procedimento, descrito abaixo. Em caso de inobservância das indicações de montagem, existe o perigo de deformar a rosca e comprometer a função de bombagem. A remoção das peças danificadas pode ser muito morosa e causar danos no veio.

Aplicar uma massa adequada em ambas as roscas da porca do impulsor sempre que se realizar uma instalação. Esta massa tem de ser adequada para aços inoxidáveis e para a temperatura de funcionamento admissível da bomba, p. ex. Molykote P37. A montagem a seco pode causar a gripagem (soldadura a frio) da rosca e impossibilitar a próxima desmontagem.

⇒ Versão com impulsor de plástico e união cônica (Fig. I e Fig. II)

3. Introduzir uma chave de bocas (tamanho 22 mm) na janela da lanterna e fixar o veio nas superfícies de aperto (Fig. 105, pos. 1).
4. Enroscar a porca do impulsor no respetivo cubo, até ao batente.
5. Aparafusar manualmente o impulsor, juntamente com a respetiva porca, no veio. **Não** alterar a posição alcançada no passo anterior. Nunca apertar o impulsor com uma ferramenta.
6. Segurar o impulsor com a mão e desapertar a respetiva porca, dando aprox. 2 voltas.
7. Aparafusar novamente o impulsor, juntamente com a respetiva porca, no veio até se obter uma maior resistência ao atrito. **Não** alterar a posição alcançada no passo anterior.
8. Segurar o veio com uma chave de bocas (tamanho 22 mm) e apertar a porca do impulsor com o torque de aperto especificado (ver tabela «Torques de aperto» [► 155]). A porca (Fig. 106, pos. 1) tem de estar ao nível da extremidade do veio (Fig. 106, pos. 2), com uma tolerância de $\pm 0,5$ mm. Se não for este o caso, soltar a porca e repetir os passos 4 ... 8.
9. Remover a chave de bocas e voltar a montar a chapa de proteção (Fig. I, pos. 27).

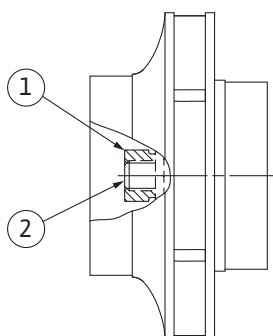


Fig. 106: Posição correta da porca do impulsor após a instalação

⇒ Versão com impulsor de ferro fundido e união com mola de ajuste (Fig. III e Fig. IV)

10. Introduzir uma chave de bocas (tamanho 32 mm) na janela da lanterna (Fig. IV, pos. 38) e fixar o veio nas superfícies de aperto (Fig. 105, pos. 1). Montar o impulsor com a(s) anilha(s) e a porca. Apertar a porca. Evitar danos no empanque mecânico por compressão.
11. Limpar a ranhura da lanterna e colocar o novo O-ring (Fig. III, pos. 19).
12. Fixar o conjunto de encaixe para proteção nos olhais de transporte de elevação com o sistema de elevação adequado. Durante a fixação, evitar danos nas peças de plástico, tais como a roda da ventoinha e a parte superior do módulo eletrónico.

⇒ Aplica-se ao impulsor em plástico e ao impulsor em ferro fundido:

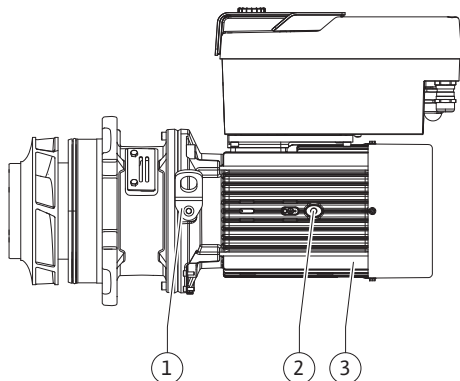


Fig. 107: Conjunto de encaixe

13. Introduzir o conjunto de encaixe (ver Fig. 107) no corpo da bomba, na posição anterior ou nouro ângulo pretendido. Respeitar aqui as posições de instalação autorizadas dos componentes (ver capítulo «Posições de instalação autorizadas e alteração da disposição dos componentes antes da instalação» [► 150]).
14. Recomenda-se a utilização das cavilhas de montagem (ver capítulo «Acessórios» [► 145]). Depois de a guia da lanterna engrenar perceptivelmente (cerca de 15 mm antes da posição final), já não existe perigo de basculamento ou de encravamento. Após a fixação do conjunto de encaixe com, pelo menos, um parafuso (Fig. I/III, pos. 10, ou Fig. III/IV, pos. 29), os meios de fixação podem ser removidos dos olhais de transporte.
15. Enroscar os parafusos (Fig. I/III, pos. 10, ou Fig. III/IV, pos. 29), mas ainda não apertá-los definitivamente. Ao enroscar os parafusos, o conjunto de encaixe é puxado para dentro do corpo da bomba.

CUIDADO

Danos devido a manuseamento incorreto!

Ao enroscar os parafusos, verificar a possibilidade de rotação do veio, rodando ligeiramente a roda da ventoinha. Se o veio se começar a movimentar com mais dificuldade, apertar os parafusos alternadamente em cruz.

16. Se os parafusos (Fig. I, pos. 4) do módulo eletrónico foram removidos, voltar a enroscar os parafusos. Fixar a chapa de suporte (Fig. I, pos. 13) do sensor da pressão diferencial por baixo de uma das cabeças dos parafusos (Fig. I/III, pos. 10, ou Fig. II/IV, pos. 29) do lado oposto ao módulo eletrónico. Apertar definitivamente os parafusos (Fig. I/III, pos. 10, ou Fig. III/IV, pos. 29).
17. Deslocar novamente os olhais de transporte deslocados no passo 7 na secção «Desmontagem» (Fig. I, pos. 30) do corpo do motor para o flange do motor.



INDICAÇÃO

Respeitar as medidas de arranque (ver capítulo «Arranque» [► 174]).

18. Voltar a ligar o cabo de ligação do sensor da pressão diferencial/ligação de rede.
19. Montar novamente a parte superior do módulo eletrónico e apertar os parafusos.
20. Abrir os dispositivos de bloqueio situados à frente e atrás da bomba.
21. Ligar novamente o fusível.

19.2.2 Substituir o motor/acionamento

Se o rolamento produzir muitos ruídos e vibrações estranhas, isso indica que está gasto. O rolamento ou motor tem então de ser trocado. A substituição do acionamento deve ser feita apenas pelo serviço de assistência Wilo!



INDICAÇÃO

No caso da versão da bomba de acordo com a Fig. IV, o motor é concebido com uma lanterna integrada, em contraste com as outras versões com uma lanterna separada. Os passos 14 ... 24 para desmontagem no capítulo «Substituir o empanque mecânico» não são necessários aqui.



PERIGO

**Risco de ferimentos fatais devido a choque elétrico!
Funcionamento do gerador ou da turbina durante a irrigação da bomba!**

Mesmo sem módulo eletrónico (sem ligação elétrica) pode haver uma tensão de contacto perigosa nos contactos do motor!

- Confirmar que não existe tensão e tapar ou isolar as peças adjacentes que estejam sob tensão!
- Fechar os dispositivos de bloqueio situados à frente e atrás da bomba!



ATENÇÃO

Danos pessoais devido a fortes forças magnéticas!

A abertura do motor leva a forças magnéticas elevadas e bruscas. Que podem causar ferimentos graves resultantes de cortes, esmagamentos e contusões.

- Não abrir o motor!
- Mandar efetuar a montagem e desmontagem do flange do motor e da placa do rolamento para a realização de trabalhos de manutenção e reparação apenas através do serviço de assistência da Wilo!



INDICAÇÃO

Os ímanes existentes no interior do motor não representam qualquer perigo para os portadores de pacemaker, desde que não se abra o motor e não se desmonte o rotor. A substituição do motor/acionamento pode ser efetuada sem perigo.

Desmontagem

1. Para a desmontagem do motor, seguir os passos 1 ... 21, de acordo com o capítulo «Substituir o empanque mecânico». (Ao levantar o motor individual, os olhais de transporte podem ser deslocados da Fig. I, pos. 14a para pos. 14b).



INDICAÇÃO

Se no corpo do motor não existirem os orifícios roscados (Fig. II/III, pos. 14b), não é necessário deslocar os olhais de transporte.

2. Para a instalação do acionamento, seguir os passos de montagem 1 ... 21, ver capítulo «Substituir o empanque mecânico».

Instalação

1. Limpar as superfícies de apoio do flange e de centragem do corpo da bomba, da lanterna e do flange do motor, de modo a assegurar um posicionamento perfeito das peças.
2. Antes de voltar a montar o módulo eletrónico, colocar o novo O-ring (Fig. I, pos. 31) na cúpula de contacto, entre o módulo eletrónico (Fig. I, pos. 1) e o adaptador do motor (Fig. I, pos. 11).
3. Pressionar o módulo eletrónico nos contactos do motor novo e fixá-lo com os parafusos (Fig. I, pos. 4).



INDICAÇÃO

Durante a instalação, o módulo eletrónico tem de ser empurrado até ao batente.

4. Para a instalação do acionamento, seguir os passos de montagem 1 ... 21, ver capítulo «Substituir o empanque mecânico» [► 244].

19.2.3 Substituir o módulo eletrónico



INDICAÇÃO

Antes de encomendar um módulo eletrónico como peça de substituição para o funcionamento de bomba dupla, verificar a versão de software do restante parceiro de bomba dupla.

Deve ser indicada a compatibilidade de software dos dois parceiros de bomba dupla. Contactar o serviço de assistência.

Antes de qualquer trabalho, observar o capítulo «Arranque»! A substituição do módulo eletrónico apenas pode ser efetuada pelo serviço de assistência Wilo!



PERIGO

Risco de ferimentos fatais devido a choque elétrico! Funcionamento do gerador ou da turbina durante a irrigação da bomba!

Mesmo sem módulo eletrónico (sem ligação elétrica) pode haver uma tensão de contacto perigosa nos contactos do motor!

- Confirmar que não existe tensão e tapar ou isolar as peças adjacentes que estejam sob tensão!
- Fechar os dispositivos de bloqueio situados à frente e atrás da bomba!



INDICAÇÃO

Os ímãs existentes no interior do motor não representam qualquer perigo para os portadores de pacemaker, desde que não se abra o motor e não se desmonte o rotor. A substituição do módulo eletrónico pode ser efetuada sem perigo.

1. Para a desmontagem do módulo eletrónico, seguir os passos 1 ... 6, de acordo com o capítulo «Substituir o empanque mecânico» [► 244].
2. Remover os parafusos (Fig. I, pos. 4) e retirar o módulo eletrónico do motor.
3. Substituir o O-ring (Fig. I, pos. 31).
4. Pressionar o novo módulo eletrónico nos contactos do motor e fixá-lo com os parafusos (Fig. I, pos. 4).

Restabelecer a operacionalidade da bomba: Ver capítulo «Substituir o empanque mecânico» [► 244]; passos 18 ... 21 na secção Instalação!



INDICAÇÃO

Durante a instalação, o módulo eletrónico tem de ser empurrado até ao batente.



INDICAÇÃO

Em caso de novo teste de isolamento no local, desligar o módulo eletrónico da rede de alimentação!

19.2.4 Substituição do ventilador do módulo

Para substituir o ventilador do módulo, o módulo eletrónico deve ser desmontado, ver capítulo «Substituir o módulo eletrónico» [► 250].

Desmontagem do ventilador do módulo:

1. Abrir a tampa do módulo eletrônico (ver capítulo «Ligação elétrica» [► 161]).

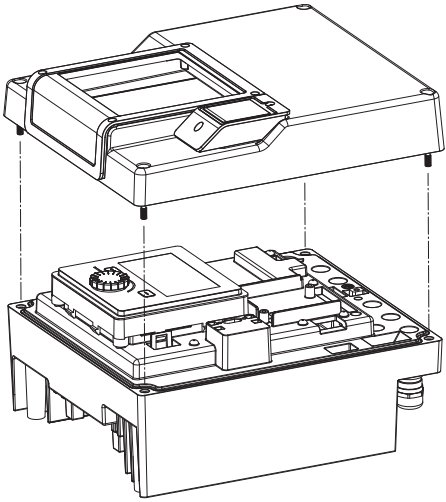


Fig. 108: Abrir a tampa do módulo eletrônico

2. Retirar o cabo de ligação do ventilador do módulo.

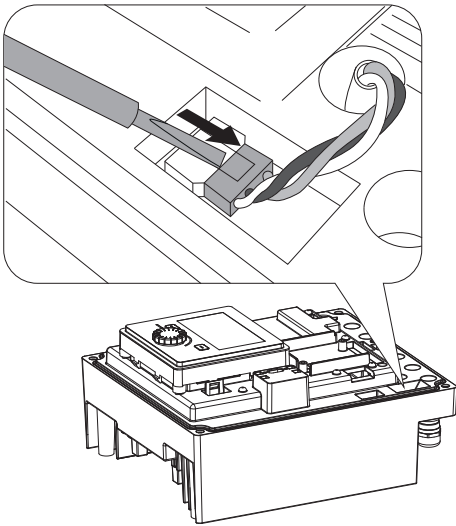


Fig. 109: Desapertar o cabo de ligação do ventilador do módulo

3. Desapertar os parafusos do ventilador do módulo.

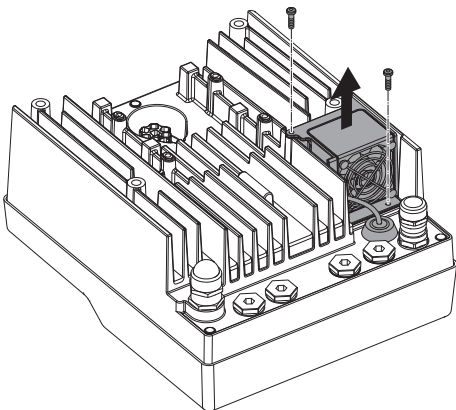


Fig. 110: Desmontagem do ventilador do módulo

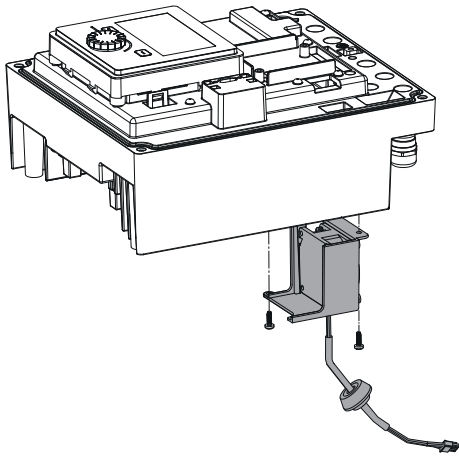


Fig. 111: Retirar o ventilador do módulo, incluindo o cabo e o vedante de borracha

19.2.5 Substituição da bateria

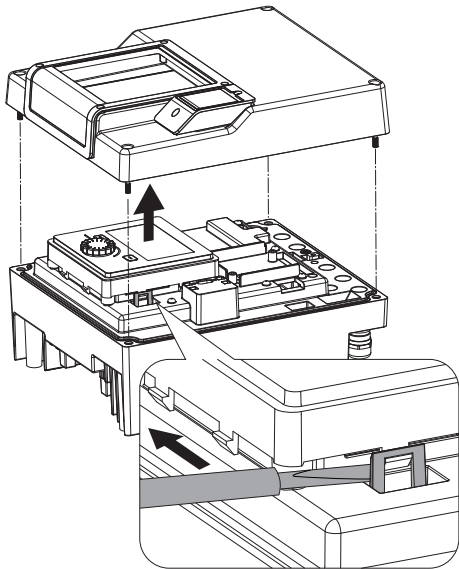


Fig. 112: Desmontar a tampa do módulo; soltar a unidade de visualização e de comando do encaixe

- Retirar o ventilador do módulo e desapertar o cabo com vedante de borracha da parte inferior do módulo.

Instalação do novo ventilador do módulo:

- Montar o novo ventilador do módulo pela ordem inversa, como descrito acima.
- Montar novamente o módulo eletrônico (ver capítulo «Substituir o módulo eletrônico» [► 250]).

Antes de qualquer trabalho, colocar o sistema sem tensão e protegê-lo contra o reinício automático!

A bateria (pilha tipo botão CR2032) situa-se por baixo do visor.

- Remover o módulo eletrônico (ver capítulo «Substituir o módulo eletrônico» [► 250]).
- Soltar a unidade de visualização e de comando do encaixe (imagem) e retirar o cabo do visor.

3. Levantar a unidade de visualização e de comando e substituir a bateria.
4. Efetuar a instalação pela ordem inversa.

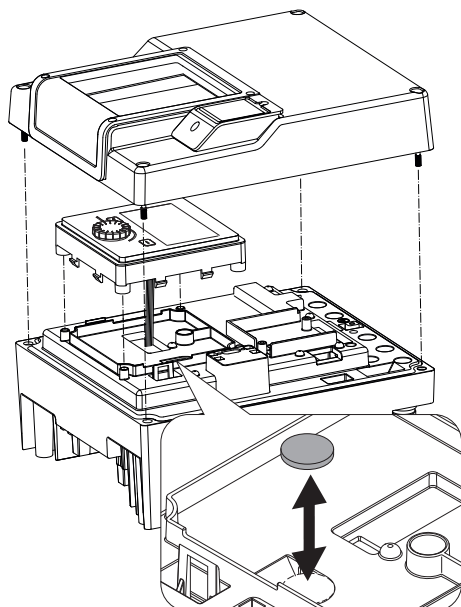


Fig. 113: Levantar a unidade de visualização e de comando, substituir a bateria

20 Peças de substituição

Adquirir peças de substituição originais apenas através do técnico especializado ou do serviço de assistência da Wilo. Para evitar demoras e encomendas erradas, devem ser fornecidos os dados completos da placa de identificação da bomba e do acionamento. Placa de identificação da bomba ver Fig. 2, pos. 1, placa de identificação do acionamento ver Fig. 2, pos. 2.

CUIDADO

Perigo de danos materiais!

Só é possível garantir o funcionamento da bomba, se forem utilizadas peças de substituição originais.

Utilizar exclusivamente peças de substituição da Wilo!

Dados necessários nas encomendas de peças de substituição: Números das peças de substituição, designações das peças de substituição, todos os dados da placa de identificação da bomba e do acionamento. Evitam-se assim dúvidas e encomendas erradas.



INDICAÇÃO

Lista de peças de substituição originais: consultar a documentação de peças de substituição da Wilo (www.wilo.com). Os números de posição da vista explodida (Fig. I ... III) destinam-se a orientação e à listagem dos componentes da bomba.

Não usar estes números de posição para encomendar peças de substituição!

21 Remoção

21.1 Óleos e lubrificantes

Os meios de funcionamento têm de ser recolhidos em tanques adequados e eliminados conforme as diretivas locais em vigor. Apanhar imediatamente as gotas que caiam!

21.2 Informação relativa à recolha de produtos elétricos e eletrónicos

A eliminação correta e a reciclagem adequada destes produtos evitam danos ambientais e perigos para a saúde pessoal.



INDICAÇÃO

Proibição da eliminação através do lixo doméstico!

Na União Europeia este símbolo pode aparecer no produto, na embalagem ou nos documentos anexos. Isto significa que os produtos elétricos e eletrónicos em questão não devem ser eliminados com o lixo doméstico.

Para um tratamento, reciclagem e eliminação adequada dos produtos usados em questão, ter em atenção os seguintes pontos:

- Entregar estes produtos somente nos pontos de recolha certificados, previstos para tal.
- Respeitar as normas locais vigentes!

Solicitar informações relativas à eliminação correta junto da comunidade local, do departamento de tratamento de resíduos limítrofes ou ao distribuidor, no qual o produto foi adquirido. Poderá encontrar mais informações acerca da reciclagem em www.wilo-recycling.com.

21.3 Bateria/Acumulador

As baterias e acumuladores não devem ser colocados no lixo doméstico e devem ser desmontados antes da eliminação do produto. Os utilizadores finais estão legalmente obrigados a proceder à devolução de todas as baterias e acumuladores usados. Para isso, as baterias e acumuladores usados podem ser entregues gratuitamente nos pontos de recolha públicos dos municípios ou no revendedor.



INDICAÇÃO

Bateria de lítio integrada!

O módulo eletrónico Stratos GIGA2.0 contém uma bateria de lítio substituível. Se a voltagem da bateria for demasiado baixa, a bateria deve ser substituída. Aparece um aviso no ecrã da bomba. Só podem ser utilizadas baterias do catálogo de peças de substituição Wilo! Poderá encontrar mais informações acerca da reciclagem em www.wilo-recycling.com.

Alterações técnicas reservadas!

Sommario

1 Generalità	257	11 Impostazione delle funzioni di regolazione	306
1.1 Note su queste istruzioni.....	257	11.1 Funzioni di regolazione.....	306
1.2 Diritti d'autore.....	257	11.2 Funzioni di regolazione aggiuntive.....	308
1.3 Riserva di modifiche.....	257	11.3 L'assistente impostazione.....	310
2 Sicurezza	257	11.4 Applicazioni predefinite nell'assistente impostazione.....	316
2.1 Identificazione delle avvertenze di sicurezza.....	257	11.5 Menu di impostazione – Imposta funzionamento di regolazione.....	319
2.2 Qualifica del personale.....	258	11.6 Menu di impostazione – Comando manuale.....	324
2.3 Lavori elettrici.....	259	12 Modo di funzionamento pompa doppia	325
2.4 Trasporto.....	260	12.1 Management pompa doppia.....	325
2.5 Lavori di montaggio/smontaggio.....	260	12.2 Comportamento pompa doppia.....	326
2.6 Interventi di manutenzione.....	261	12.3 Menu di impostazione – Modo di funzionamento a pompa doppia.....	327
3 Campo d'applicazione e uso scorretto	261	12.4 Visualizzazione durante il modo di funzionamento pompa doppia.....	328
3.1 Campo d'applicazione.....	261	13 Interfacce di comunicazione: Impostazione e funzione	330
3.2 Uso scorretto.....	262	13.1 Applicazione e funzione relè SSM.....	330
3.3 Doveri dell'utente.....	262	13.2 Applicazione e funzione relè SBM.....	332
4 Descrizione della pompa	263	13.3 Comando forzato relè SSM/SBM.....	333
4.1 Fornitura.....	266	13.4 Applicazione e funzione degli ingressi di comando digitali DI1 e DI2.....	333
4.2 Chiave di lettura.....	266	13.5 Applicazione e funzione degli ingressi analogici AI1 ... AI4.....	337
4.3 Dati tecnici.....	266	13.6 Applicazione e funzione dell'interfaccia Wilo Net.....	344
4.4 Accessori.....	268	13.7 Impostazione dell'interfaccia Bluetooth del modulo Wilo-Smart Connect BT.....	346
5 Trasporto e stoccaggio	269	13.8 Applicazione e funzione dei moduli CIF.....	346
5.1 Spedizione.....	269	14 Impostazioni degli apparecchi	346
5.2 Ispezione dopo il trasporto.....	269	14.1 Luminosità display.....	347
5.3 Stoccaggio.....	269	14.2 Paese, lingua, unità.....	347
5.4 Trasporto a scopo di montaggio/smontaggio.....	270	14.3 Bluetooth On/Off.....	347
6 Installazione	271	14.4 Blocco tastiera On.....	348
6.1 Qualifica del personale.....	271	14.5 Informazioni apparecchi.....	348
6.2 Doveri dell'utente.....	271	14.6 Avvio pompa.....	348
6.3 Sicurezza.....	271	15 Diagnostica e valori di misurazione	349
6.4 Posizioni di montaggio ammesse e modifica della disposizione dei componenti prima dell'installazione.....	273	15.1 Aiuto diagnostica.....	349
6.5 Lavori di preparazione per l'installazione.....	279	15.2 Rilevamento quantità di calore/freddo.....	349
6.6 Installazione a pompa doppia/installazione tubo a Y.....	283	15.3 Dati operativi/statistica.....	351
6.7 Installazione e posizione dei sensori supplementari da collegare.....	283	15.4 Manutenzione.....	352
7 Collegamenti elettrici	284	15.5 Memorizzazione configurazione/dati.....	353
7.1 Alimentazione di rete.....	290	16 Reset e ripristino	353
7.2 Allacciamento di SSM e SBM.....	292	16.1 Punti di ripristino.....	354
7.3 Collegamento degli ingressi digitali, analogici e bus.....	292	16.2 Impostazione di fabbrica.....	354
7.4 Collegamento del trasduttore differenza di pressione.....	293	17 Aiuto	355
7.5 Collegamento di Wilo Net.....	293	17.1 Sistema ausiliare.....	356
7.6 Rotazione del display.....	294	17.2 Contatto assistenza.....	356
8 Montaggio modulo Wilo-Smart Connect BT	295	18 Guasti, cause e rimedi	356
9 Montaggio modulo CIF	296	18.1 Guasti meccanici senza segnalazione di guasto.....	356
10 Messa in servizio	297	18.2 Aiuto diagnostica.....	357
10.1 Riempimento e disaerazione.....	297	18.3 Segnalazioni di guasto.....	358
10.2 Comportamento dopo l'accensione della tensione di alimentazione durante la prima messa in servizio.....	298	18.4 Messaggi di avviso.....	359
10.3 Descrizione degli elementi di comando.....	299	18.5 Avvertenze di configurazione.....	363
10.4 Utilizzo della pompa.....	299	19 Manutenzione	365

19.1	Afflusso di aria	367
19.2	Interventi di manutenzione	368
20	Parti di ricambio.....	376
21	Smaltimento.....	377
21.1	Oli e lubrificanti	377
21.2	Informazione per la raccolta di prodotti elettrici ed elettronici usati	377
21.3	Batteria/accumulatore.....	377

1 Generalità

1.1 Note su queste istruzioni

Le presenti istruzioni sono parte integrante del prodotto. La loro stretta osservanza costituisce il requisito fondamentale per la corretta manipolazione e l'utilizzo:

- Prima di effettuare qualsiasi attività, leggere attentamente le istruzioni.
- Tenere sempre il manuale a portata di mano.
- Rispettare tutte le indicazioni riportate sul prodotto.
- Rispettare tutti i simboli riportati sul prodotto.

Le istruzioni originali di montaggio, uso e manutenzione sono redatte in lingua tedesca. Tutte le altre lingue delle presenti istruzioni sono una traduzione del documento originale.

1.2 Diritti d'autore

WILO SE © 2023

È vietato consegnare a terzi o riprodurre questo documento, utilizzarne il contenuto o renderlo comunque noto a terzi senza esplicita autorizzazione. Ogni infrazione comporta il risarcimento dei danni subiti. Tutti i diritti riservati.

1.3 Riserva di modifiche

Wilo si riserva il diritto di modificare i dati sopra riportati senza obbligo di informazione preventiva e non si assume alcuna responsabilità in caso di imprecisioni tecniche e/o omissioni. Le illustrazioni impiegate possono variare dall'originale e fungono da rappresentazione esemplificativa del prodotto.

2 Sicurezza

Questo capitolo contiene avvertenze di base relative alle singole fasi del ciclo di vita del prodotto. La mancata osservanza delle presenti avvertenze può comportare i rischi seguenti:

- Pericolo per le persone conseguente a fenomeni elettrici, meccanici e batteriologici e campi magnetici
- Minaccia per l'ambiente dovuta alla fuoriuscita di sostanze pericolose
- Danni materiali
- Mancata attivazione di funzioni importanti del prodotto
- Mancata attivazione delle procedure di riparazione e manutenzione previste

La mancata osservanza delle avvertenze comporta la perdita di qualsiasi diritto al risarcimento.

Rispettare anche le disposizioni e prescrizioni di sicurezza riportate nei capitoli seguenti!

2.1 Identificazione delle avvertenze di sicurezza

Nelle presenti istruzioni di montaggio, uso e manutenzione sono utilizzate prescrizioni di sicurezza per evitare danni materiali e alle persone. Queste prescrizioni di sicurezza vengono raffigurate in diversi modi:

- Le prescrizioni di sicurezza per danni alle persone iniziano con una parola chiave di segnalazione, sono precedute da un **simbolo corrispondente** e hanno uno sfondo grigio.



PERICOLO

Tipologia e fonte del pericolo!

Effetti del pericolo e istruzioni per evitarlo.

- Le prescrizioni di sicurezza per danni materiali iniziano con una parola chiave di segnalazione e **non** contengono un simbolo corrispondente.

ATTENZIONE

Tipologia e fonte del pericolo!







Effetti o informazioni.

Parole chiave di segnalazione

- **PERICOLO!**
L'inosservanza può provocare infortuni gravi o mortali!
- **AVVERTENZA!**
L'inosservanza può comportare infortuni (gravi)!
- **ATTENZIONE!**
L'inosservanza può provocare danni materiali anche irreversibili.
- **AVVISO!**
Avviso utile per l'utilizzo del prodotto

Simboli

In queste istruzioni vengono utilizzati i seguenti simboli:

-  Simbolo di pericolo generico
-  Pericolo di tensione elettrica
-  Avvertenza: superfici incandescenti
-  Avvertenza: campi magnetici
-  Avvertenza: alta pressione
-  Note

È necessario tenere presente le note indicate sul prodotto e conservarne la leggibilità nel lungo termine:

- Avvertenze di avviso e pericolo
- Targhetta dati pompa
- Freccia indicante il senso di rotazione/simbolo indicante la direzione del flusso
- Dicitura dei collegamenti

Identificazione dei riferimenti incrociati

Il nome del capitolo o della tabella è riportato tra virgolette “ ”. Il numero di pagina segue tra parentesi quadre [].

2.2 Qualifica del personale

Il personale deve:

- Essere istruito sulle norme locali di prevenzione degli infortuni vigenti.
- Aver letto e compreso le istruzioni di montaggio, uso e manutenzione.

Il personale deve avere le seguenti qualifiche:

- Lavori elettrici: Gli interventi elettrici devono essere eseguiti da un elettricista esperto.
- Lavori di montaggio/smontaggio: Il montaggio e lo smontaggio vanno eseguiti da personale specializzato in possesso delle conoscenze appropriate sugli attrezzi necessari e i materiali di fissaggio richiesti.
- L'impianto deve essere azionato da persone istruite in merito alla modalità di funzionamento dell'intero impianto.
- Interventi di manutenzione: l'esperto deve avere familiarità con le apparecchiature utilizzate e il loro smaltimento.

Definizione di “eletttricista specializzato”

Un elettricista specializzato è una persona con una formazione specialistica adatta, conoscenze ed esperienza che gli permettono di riconoscere ed evitare i pericoli legati all'elettricità.

L'utente deve farsi garante delle responsabilità, delle competenze e della supervisione del personale. Se non dispone delle conoscenze necessarie, il personale dovrà essere addestrato e istruito di conseguenza. Ciò può rientrare, se necessario, nelle competenze del produttore del prodotto, dietro incarico dell'utente.

2.3 Lavori elettrici

- Far eseguire i lavori elettrici da un elettricista specializzato.
- Per il collegamento alla rete elettrica locale, osservare le direttive, norme e disposizioni vigenti a livello nazionale, nonché le prescrizioni delle aziende elettriche locali.
- Prima di eseguire qualsiasi lavoro, scollegare il prodotto dalla rete elettrica e prendere le dovute precauzioni affinché non possa reinsertarsi.
- Il personale deve essere istruito su come effettuare i collegamenti elettrici e sulle modalità di disattivazione del prodotto.
- Proteggere il collegamento elettrico con un interruttore automatico differenziale (RCD).
- Rispettare i dati tecnici nelle presenti istruzioni di montaggio, uso e manutenzione, nonché sulla targhetta dati pompa.
- Eseguire la messa a terra del prodotto.
- In fase di collegamento del prodotto ai quadri di manovra elettrici, è necessario osservare le normative del produttore.
- In caso di cavo di collegamento difettoso, farlo sostituire immediatamente da un elettricista specializzato.
- Non rimuovere mai gli elementi di comando.
- Se le onde radio (Bluetooth) comportano dei pericoli (ad es. negli ospedali), queste devono essere disattivate o rimosse, se vietate ovvero non desiderate sul luogo di installazione.



PERICOLO

Lo smontaggio del rotore a magnete permanente posto all'interno della pompa può costituire un pericolo mortale per i portatori di impianti salvavita (ad es. pacemaker).

- Attenersi alle norme generali di comportamento vigenti per l'uso di dispositivi elettrici!
- Non aprire il motore!
- Smontaggio e montaggio del rotore devono essere eseguiti esclusivamente dal Servizio Assistenza Clienti Wilo! Ai portatori di pacemaker **non** è consentito svolgere questo tipo di lavori!



AVVISO

I magneti all'interno del motore non costituiscono alcun pericolo, **a condizione che il motore sia completamente montato**. I portatori di pacemaker possono avvicinarsi alla pompa senza restrizioni.

2.4 Trasporto

- Indossare dispositivi di protezione:
 - Guanti di sicurezza contro le lesioni da taglio
 - Scarpe antinfortunistiche
 - Occhiali di protezione chiusi ai lati
 - Casco protettivo (durante l'impiego di mezzi di sollevamento)
- Utilizzare solo meccanismi di fissaggio prescritti dalla legge e omologati.
- Selezionare il meccanismo di fissaggio sulla base delle condizioni presenti (condizioni atmosferiche, punto di aggancio, carico, ecc.).
- Fissare il meccanismo di fissaggio sempre agli appositi punti di aggancio (ad es. anelli di sollevamento).
- Posizionare il mezzo di sollevamento in modo da garantirne la stabilità durante l'impiego.
- Durante l'impiego dei mezzi di sollevamento, se necessario (ad es. vista bloccata), coinvolgere una seconda persona per il coordinamento.
- Non è consentito lo stazionamento di persone sotto i carichi sospesi. **Non** far passare i carichi sopra postazioni di lavoro in cui siano presenti persone.

2.5 Lavori di montaggio/ smontaggio

- Indossare i seguenti dispositivi di protezione:
 - Scarpe antinfortunistiche
 - Guanti di sicurezza contro le lesioni da taglio
 - Casco protettivo (durante l'impiego di mezzi di sollevamento)
- Rispettare le leggi e le normative sulla sicurezza del lavoro e sulla prevenzione degli infortuni vigenti nel luogo d'impiego.
- Scollegare il prodotto dalla rete elettrica e prendere le dovute precauzioni affinché non possa essere riavviato senza autorizzazione.
- Tutte le parti rotanti devono essere ferme.

2.6 Interventi di manutenzione

- Chiudere la valvola d'intercettazione nell'alimentazione e nel tubo di mandata.
- Provvedere ad una ventilazione sufficiente negli ambienti chiusi.
- Accertarsi che durante tutti i lavori di saldatura o i lavori con gli apparecchi elettrici non vi sia pericolo di esplosione.
- Indossare i seguenti dispositivi di protezione:
 - Occhiali di protezione chiusi ai lati
 - Scarpe antinfortunistiche
 - Guanti di sicurezza contro le lesioni da taglio
- Rispettare le leggi e le normative sulla sicurezza del lavoro e sulla prevenzione degli infortuni vigenti nel luogo d'impiego.
- Per l'arresto del prodotto/impianto, attenersi alla procedura descritta nelle istruzioni di montaggio, uso e manutenzione.
- Per la manutenzione e la riparazione si possono utilizzare solo parti originali del produttore. L'uso di parti non originali esonera il produttore da qualsiasi responsabilità.
- Scollegare il prodotto dalla rete elettrica e prendere le dovute precauzioni affinché non possa essere riavviato senza autorizzazione.
- Tutte le parti rotanti devono essere ferme.
- Chiudere la valvola d'intercettazione nell'alimentazione e nel tubo di mandata.
- Le perdite di fluido di pompaggio e fluidi d'esercizio devono essere raccolte e smaltite secondo le direttive valide localmente.
- Conservare l'utensile nelle apposite postazioni.
- Una volta terminati lavori, rimontare tutti i dispositivi di sicurezza e di monitoraggio e verificarne il corretto funzionamento.

3 Campo d'applicazione e uso scorretto

3.1 Campo d'applicazione

Le pompe a motore ventilato della serie Stratos GIGA2.0 sono concepite come pompe di ricircolo destinate alla tecnica edilizia.

È consentito impiegarle per:

- Sistemi di riscaldamento e produzione di acqua calda
- Circuiti dell'acqua di raffreddamento e circuiti di acqua fredda
- Impianti di circolazione industriale
- Circuiti termovettori

Installazione all'interno di un edificio:

Le pompe a motore ventilato devono essere montate in un locale asciutto, ben ventilato e protetto dal gelo.

Installazione all'esterno di un edificio (installazione all'aperto)

- Fare attenzione alle condizioni ambientali consentite e al grado di protezione.
- Installare la pompa all'interno di un corpo che la protegga dalle intemperie. Rispettare la temperatura ambiente consentita (vedi tabella "Dati tecnici" [► 266]).
- Proteggere la pompa da agenti atmosferici come ad es. l'esposizione diretta alla luce del sole, la pioggia, la neve.
- Proteggere la pompa in modo che le scanalature di scolo del condensato risultino prive di sporco.

- Evitare la formazione di acqua di condensa adottando le misure adeguate.

Al fine di garantire un utilizzo sicuro della pompa, è necessario attenersi a quanto indicato nelle presenti istruzioni, nonché ai dati e ai contrassegni riportati sulla pompa stessa. Qualsiasi impiego che esuli da quello previsto è da considerarsi scorretto e comporta per il produttore l'esenzione da ogni responsabilità.

3.2 Uso scorretto

La sicurezza di funzionamento del prodotto fornito è assicurata solo in caso di utilizzo conforme a quanto illustrato nel capitolo "Campo d'applicazione" delle istruzioni di montaggio, uso e manutenzione. In nessun caso è consentito superare o rimanere al di sotto dei valori limite minimi e massimi indicati nel catalogo/foglio dati.



AVVERTENZA

Un uso scorretto della pompa può dare origine a situazioni pericolose e provocare danni!

Sostanze non consentite nel fluido possono distruggere la pompa. Sostanze solide abrasive (ad es. sabbia) aumentano l'usura della pompa. Pompe senza omologazione Ex non sono adatte per l'impiego in zone con pericolo di esplosione.

- Non utilizzare mai fluidi diversi da quelli approvati dal produttore.
- Tenere lontano dal prodotto i materiali/i fluidi facilmente infiammabili.
- Non fare mai eseguire i lavori da personale non autorizzato.
- Non usare mai la pompa oltre i limiti di impiego previsti.
- Non effettuare trasformazioni arbitrarie.
- Utilizzare esclusivamente accessori e ricambi originali.

3.3 Doveri dell'utente

- Mettere a disposizione le istruzioni di montaggio, uso e manutenzione nella lingua del personale.
- Garantire la formazione necessaria del personale per i lavori indicati.
- Garantire responsabilità e competenze del personale.
- Mettere a disposizione i dispositivi di protezione necessari e verificare che il personale li indossi.
- Mantenere sempre leggibili i cartelli di sicurezza e avvertenza montati sul prodotto.
- Istruire il personale sul funzionamento dell'impianto.
- Escludere ogni rischio dovuto alla corrente elettrica.
- Dotare i componenti pericolosi (estremamente freddi, estremamente caldi, rotanti, ecc.) di una protezione contro il contatto fornita dal committente.
- Le perdite di fluidi pericolosi (ad es. esplosivi, tossici, surriscaldati) devono essere eliminate, evitando così l'insorgere di pericoli per le persone e per l'ambiente. Osservare le disposizioni in vigore nel rispettivo Paese.
- Tenere lontani dal prodotto i materiali facilmente infiammabili.
- Rispettare le norme per la prevenzione degli infortuni.
- Rispettare tutte le normative locali e generali [ad esempio IEC, VDE, ecc.] e le prescrizioni delle aziende elettriche locali.

È necessario tenere presente le note indicate sul prodotto e conservarne la leggibilità nel lungo termine:

- Avvertenze di avviso e pericolo
- Targhetta dati pompa

- Freccia indicante il senso di rotazione/simbolo indicante la direzione del flusso
- Dicitura dei collegamenti

Questo apparecchio può essere utilizzato da bambini di almeno 8 anni e anche da persone di ridotte capacità sensoriali o mentali o mancanti di esperienza o di competenza, a patto che siano sorvegliate o state edotte in merito al sicuro utilizzo dell'apparecchio e che abbiano compreso i pericoli da ciò derivanti. I bambini non devono giocare con l'apparecchio. La pulizia e la manutenzione a cura dell'utilizzatore non devono essere eseguite dai bambini senza sorveglianza.

4 Descrizione della pompa

La pompa ad alta efficienza Stratos GIGA2.0 è una pompa a motore ventilato con adattamento integrato delle prestazioni e tecnologia "Electronic Commutated Motor" (ECM). La pompa è realizzata come pompa centrifuga monostadio a bassa prevalenza con raccordo a flangia e tenuta meccanica.

La pompa può anche essere montata direttamente in una tubazione adeguatamente ancorata oppure collocata su una base di fondazione. Sono disponibili delle mensole (accessori) per il montaggio su una base di fondazione.

Il corpo pompa è realizzato nel tipo costruttivo inline, vale a dire con le flange del lato aspirante e del lato mandata poste lungo un asse. Tutti i corpi pompa sono provvisti di piedini. Si consiglia il montaggio su una base di fondazione.



AVVISO

Le flange cieche (accessori) sono disponibili per tutti i tipi di pompe/tutte le dimensioni corpo della serie Stratos GIGA2.0-D. In questo modo, un propulsore può continuare a funzionare anche in caso di sostituzione del set di innesto (motore con girante e modulo elettronico).

La Fig. I/II/III mostra il disegno esploso della pompa con i componenti principali. Di seguito viene illustrata in dettaglio la struttura della pompa.

Assegnazione dei componenti principali secondo Fig. I, Fig. II e Fig. III della tabella "Assegnazione dei componenti principali":

N.	Componente
1	Parte inferiore del modulo elettronico
2	Parte superiore del modulo elettronico
3	4 viti di fissaggio della parte superiore del modulo elettronico
4	4 viti di fissaggio della parte inferiore del modulo elettronico
5	2 raccordi a compressione del tubo di misurazione della pressione (lato corpo)
6	2 manicotti mobili del raccordo a compressione (lato corpo)
7	2 tubi di misurazione della pressione
8	Trasduttore di pressione differenziale (DDG)
9	2 manicotti mobili del raccordo a compressione (lato trasduttore pressione differenziale)
10	4 viti di fissaggio del motore, fissaggio principale
10a	2 viti ausiliarie di fissaggio
10b	4 viti ausiliarie di fissaggio
11	Adattatore del motore per modulo elettronico
12	Corpo motore
13	Lamiera di sostegno DDG

N.	Componente
14a	2 punti di fissaggio degli occhioni di trasporto sulla flangia del motore
14b	2 punti di fissaggio degli occhioni di trasporto sul corpo motore
15	Flangia del motore
16	Albero del motore
17	Anello paraolio
18	Lanterna
19	O-ring
20	Anello distanziatore della tenuta meccanica
21	Girante
22	Dado girante
23	Rondella del dado girante
24	Corpo pompa
25	Unità rotante della tenuta meccanica
26	Anello contrapposto della tenuta meccanica
27	Lamiera di protezione
28	Valvola di disaerazione
29	4 viti di fissaggio del set di innesto
30	2 occhioni di trasporto
31	O-ring del contatto
32	Valvola della pompa doppia
33	Rondella distanziatrice della valvola pompa doppia
34	Asse della valvola pompa doppia
35	2 tappi a vite del foro dell'asse
36	Foro per perni di montaggio
37	Chiavetta
38	Finestra della lanterna

Tab. 1: Assegnazione dei componenti principali

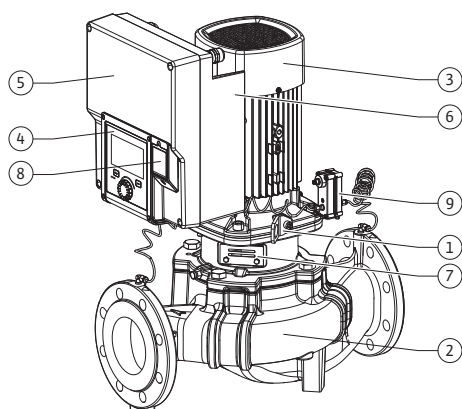


Fig. 1: Panoramica pompa

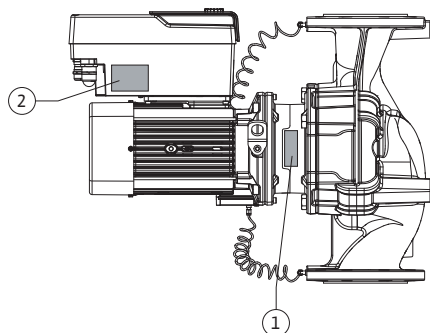
Pos.	Denominazione	Spiegazione
1	Occhioni di trasporto	Servono al trasporto e al sollevamento dei componenti. Vedi capitolo "Installazione" [► 271].
2	Corpo pompa	Montaggio secondo capitolo "Installazione".
3	Motore	Unità di azionamento. Forma il propulsore insieme al modulo elettronico.
4	Display grafico	Informa sulle impostazioni e lo stato della pompa. Interfaccia utente intuitivo per l'impostazione della pompa.
5	Modulo elettronico	Unità elettronica con display grafico.
6	Ventilatore elettrico	Raffredda il modulo elettronico.
7	Lamiera di protezione davanti alla finestra della lanterna	Protegge dall'albero del motore rotante.
8	Slot per modulo Wilo Connectivity Interface come slot per il modulo Bluetooth	Wilo-Smart Connect
9	Trasduttore di pressione differenziale	Sensore da 2 ... 10 V con collegamenti del tubo capillare sulle flange del lato aspirazione e mandata

Tab. 2: Descrizione della pompa

- Pos. 3: È possibile ruotare il motore con modulo elettronico montato, rispetto alla lanterna. A tale scopo, attenersi a quanto indicato nel capitolo "Posizioni di montaggio ammesse e modifica della disposizione dei componenti prima dell'installazione" [► 273].

- Pos. 4: Se necessario, il display può essere ruotato a passi di 90°. (Vedi capitolo “Collegamenti elettrici” [► 284]).
- Pos. 6: È necessario garantire un flusso d’aria libero e privo di ostacoli attorno al ventilatore elettrico. (Vedi capitolo “Installazione” [► 271])
- Pos. 7: È necessario smontare la lamiera di protezione per verificare la presenza di eventuali perdite. Osservare le prescrizioni di sicurezza contenute nel capitolo “Messa in servizio” [► 297]!
- Pos. 8: Per l’installazione del modulo Wilo-Smart Connect BT, vedi capitolo “Montaggio modulo Wilo-Smart Connect BT” [► 295].

Targhetta dati pompa (Fig. 2)



1	Targhetta dati della pompa	2	Targhetta dati del propulsore
---	----------------------------	---	-------------------------------

- Sulla targhetta dati della pompa vi è un numero di serie, il quale deve essere specificato, ad es., per ordinare eventuali parti di ricambio.
- La targhetta dati del propulsore si trova sul lato del modulo elettronico. I collegamenti elettrici devono essere eseguiti secondo le indicazioni riportate sulla targhetta dati del propulsore.

Moduli funzionali (Fig. 3)

Fig. 2: Targhetta dati

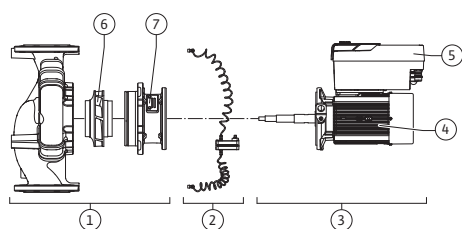


Fig. 3: Moduli funzionali

Pos.	Denominazione	Descrizione
1	Unità del sistema idraulico	L'unità del sistema idraulico è composta da corpo pompa, girante e lanterna.
2	Trasduttore di pressione differenziale (opzionale)	Trasduttore di pressione differenziale con elementi di collegamento e fissaggio
3	Propulsore	Il propulsore è composto da motore e modulo elettronico.
4	Motore	DN 32 ... DN 125 fino alla potenza motore di 4,0 kW: lanterna della flangia motore smontabile. DN 100 ... DN 125 con potenza motore di 5,5 ... 7,5 kW: con lanterna della pompa integrata.
5	Modulo elettronico	Unità elettronica
6	Girante	
7	Lanterna	

Tab. 3: Moduli funzionali

Il motore aziona l'unità del sistema idraulico. Il modulo elettronico controlla la regolazione del motore.

L'unità del sistema idraulico non è un modulo pronto per il montaggio a causa dell'albero motore passante. Esso deve, infatti, essere smontato per la maggior parte delle operazioni di manutenzione e di riparazione. Per le avvertenze relative ai lavori di manutenzione e di riparazione, consultare il capitolo “Manutenzione” [► 365].

Set di innesto

La girante e la lanterna, insieme al motore, formano il set di innesto (Fig. 4).

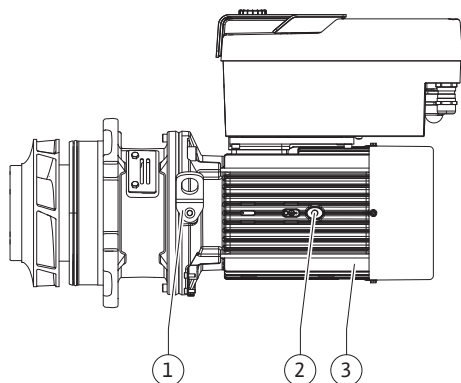


Fig. 4: Set di innesto

4.1 Fornitura

- Pompa
- Istruzioni di montaggio, uso e manutenzione e dichiarazione di conformità
- Modulo Wilo-Smart Connect BT
- Pressacavi con inserti di tenuta

4.2 Chiave di lettura

Esempio: Stratos GIGA2.0-I 65/1-37/M-4,0-xx	
Stratos GIGA	Denominazione della pompa
2.0	Seconda generazione
-I	Pompa singola inline
-D	Pompa inline doppia
65	Raccordo a flangia DN 65
1 – 37	Valore di consegna regolabile modulante 1: Prevalenza minima in m 37: Prevalenza massima in m con $Q = 0 \text{ m}^3/\text{h}$
M-	Variante con tensione di alimentazione 1~230 V
4,0	Potenza nominale del motore in kW
-xx	Variante, ad es. R1

Tab. 4: Chiave di lettura

Vedi Wilo-Select/catalogo per una panoramica su tutte le varianti del prodotto.

4.3 Dati tecnici

Caratteristica	Valore	Nota
Collegamenti elettrici:		
Campo di tensione	3~380 V ... 3~440 V ($\pm 10 \%$), 50/60 Hz	Tipi di rete supportati: TN, TT, IT ¹⁾
Campo di tensione	1~220 V...1~240 V ($\pm 10 \%$), 50/60 Hz	Tipi di rete supportati: TN, TT, IT ¹⁾
Potenza	3~ 0,55 kW ... 7,5 kW	In funzione del tipo di pompa
Potenza	1~ 0,37 kW ... 1,5 kW	In funzione del tipo di pompa
Campo di velocità di rotazione	giri/min 450 giri/min giri/ min 4800 giri/min	In funzione del tipo di pompa
Condizioni ambientali²⁾:		
Grado di protezione	IP55	EN 60529
Temperatura ambiente min./max. durante il funzionamento.	0 °C...+50 °C	Temperature ambiente inferiori o superiori su richiesta
Temperatura min./max. durante lo stoccaggio.	-30 °C ... +70 °C	> +60 °C limitato ad un periodo di 8 settimane.

Caratteristica	Valore	Nota
Temperatura min./max. durante il trasporto.	-30 °C ... +70 °C	> +60 °C limitato ad un periodo di 8 settimane.
Umidità relativa dell'aria	< 95%, non condensante	
Altezza max. d'installazione	2000 m sul livello del mare	
Classe isolamento	F	
Grado di inquinamento	2	DIN EN 61800-5-1
Salvamotore	integrato	
Protezione contro sovratensioni	integrato	
Categoria sovratensione	OVC III + SPD/MOV ³⁾	Categoria sovratensione III + protezione contro sovratensioni/varistore in ossido di metallo
Morsetti di comando funzione di protezione	SELV, isolamento galvanico	
Compatibilità elettromagnetica ⁷⁾		
Emissione disturbi elettromagnetici secondo: Immunità ai disturbi secondo:	EN 61800-3:2018 EN 61800-3:2018	Ambiente residenziale ⁶⁾ Ambiente industriale
Livello di pressione acustica ⁴⁾	$L_{pA,1m} < 74$ dB (A) rif. 20 µPa	In funzione del tipo di pompa
Diametri nominali DN	Stratos GIGA2.0-I/ Stratos GIGA2.0-D: 32/40/50/65/80/100/125	
Raccordi	Flangia PN 16	EN 1092-2
Pressione d'esercizio max. consentita	16 bar (fino a +120 °C) 13 bar (fino a +140 °C)	
Temperatura fluido min./max. consentita	-20 °C ... +140 °C	In funzione del fluido
Fluidi consentiti ⁵⁾	Acqua di riscaldamento secondo VDI 2035 parte 1 e 2 Acqua di raffreddamento/fredda Miscela acqua/glicole fino a 40 % vol. Miscela acqua/glicole fino a 50 % vol. Olio termovettore altri fluidi	Versione standard Versione standard Versione standard Solo nella versione speciale Solo nella versione speciale Solo nella versione speciale

Caratteristica	Valore	Nota
		¹⁾ Non è consentito l'utilizzo delle reti TN e TT con fase di messa a terra.
		²⁾ Per informazioni più dettagliate e specifiche relative al prodotto, come la potenza assorbita, le dimensioni e il peso, consultare la documentazione tecnica, il catalogo o il sito web Wilo-Select.
		³⁾ Over Voltage Category III + Surge Protective Device/Metall Oxid Varistor
		⁴⁾ Livello medio di pressione acustica su una superficie di rilevamento cubica alla distanza di 1 m dalla superficie della pompa secondo DIN EN ISO 3744.
		⁵⁾ Per ulteriori informazioni sui fluidi consentiti, consultare il paragrafo "Fluidi".
		⁶⁾ Nel caso di pompe di tipo DN 100 e DN 125 con potenza motore di 2,2 e 3 kW, in circostanze sfavorevoli, con bassa potenza elettrica in ambito condotto, potrebbero verificarsi dei disturbi EMC (compatibilità elettromagnetica) se utilizzate in ambiente residenziale. In questo caso, si prega di contattare WILO SE per trovare insieme un rimedio rapido e adeguato.
		⁷⁾ Stratos GIGA2.0-I/-D è un apparecchio professionale ai sensi della norma EN 61000-3-2

Tab. 5: Dati tecnici

Indicazioni aggiuntive CH	Fluidi consentiti
Pompa per riscaldamento	Acqua di riscaldamento (secondo VDI 2035/VdTÜV Tch 1466/CH: secondo SWKI BT 102-01) ... Non utilizzare fissatori di ossigeno, sigillanti chimici (accertarsi che l'impianto sia chiuso a prova di corrosione secondo la norma VDI 2035 (CH: SWKI BT 102-01); riparare i punti non ermetici).

Fluidi

L'utilizzo di miscele acqua/glicole oppure di fluidi con viscosità diversa da quella dell'acqua pura aumenta la potenza assorbita della pompa. Utilizzare soltanto miscele con protezione anticorrosiva. **Prestare attenzione alle indicazioni del produttore!**

- Il fluido deve essere privo di sedimenti.
- Se si utilizzano altri fluidi è necessaria l'autorizzazione da parte di Wilo.
- Le miscele con una percentuale di glicole > 10 % influiscono sulla curva caratteristica $\Delta p-v$ e sul calcolo della portata.
- La compatibilità della guarnizione standard/tenuta meccanica standard con il fluido è generalmente garantita in condizioni d'impianto normali.

In presenza di circostanze particolari sono necessarie tenute speciali, per esempio:

- sostanze solide, oli o sostanze aggressive per l'EPDM nel fluido,
- aria nel sistema e simili.

Attenersi alla scheda tecnica di sicurezza del fluido da convogliare!



AVVISO

In caso di utilizzo di miscele acqua/glicole, si consiglia generalmente di impiegare una variante S1 con corrispondente tenuta meccanica.

4.4 Accessori

Gli accessori devono essere ordinati separatamente.

- 3 mensole con materiale di fissaggio per installazione su basamento in cemento
- Flange cieche per corpo pompe doppie
- Kit di montaggio per tenuta meccanica (incl. perni di montaggio)
- Modulo CIF PLR per collegamento a PLR/convertitore porta di comunicazione
- Modulo CIF LON per collegamento alla rete LONWORKS
- Modulo CIF BACnet
- Modulo CIF Modbus
- Modulo CIF CANopen
- Modulo CIF Ethernet multiprotocollo (Modbus TCP, BACnet/IP)

- Trasduttore di pressione differenziale 2 ... 10 V
- Trasduttore di pressione differenziale 4 ... 20 mA
- Sensore di temperatura PT1000 AA
- Manicotti di sensore per l'installazione dei sensori di temperatura nella tubazione
- Collegamenti a vite in acciaio inossidabile per il trasduttore differenza di pressione

Per l'elenco dettagliato consultare il catalogo e la documentazione delle parti di ricambio.



AVVISO

Il modulo CIF e il modulo Wilo-Smart Connect BT possono essere inseriti solo con la pompa libera da potenziale.

5 Trasporto e stoccaggio

5.1 Spedizione

In fabbrica, la pompa viene preparata per la consegna imballata in una scatola di cartone o fissata su un pallet e protetta contro polvere e umidità.

5.2 Ispezione dopo il trasporto

Dopo la consegna accertarsi immediatamente che la fornitura non presenti danni e che sia completa. Prendere nota di eventuali difetti sui titoli di trasporto! Segnalare i difetti alla ditta di trasporti o al produttore il giorno stesso della consegna. I reclami avanzati successivamente non possono essere presi in considerazione.

Affinché la pompa non si danneggi durante il trasporto, sul luogo di installazione si deve prima rimuovere l'imballaggio.

5.3 Stoccaggio

ATTENZIONE

Danneggiamento a causa di manipolazione impropria durante il trasporto e lo stoccaggio.

Durante il trasporto e magazzinaggio proteggere il prodotto da umidità, gelo e danni meccanici.

Non rimuovere l'adesivo presente sui collegamenti idraulici, per evitare che nel corpo della pompa penetrino sporcizia e altri corpi estranei.

Per evitare la formazione di scanalature sui cuscinetti e l'effetto incollatura, una volta alla settimana ruotare l'albero della pompa con una chiave a brugola (Fig. 5).

Qualora fosse richiesto un periodo di stoccaggio più lungo, rivolgersi a Wilo per sapere quali misure di conservazione devono essere adottate.

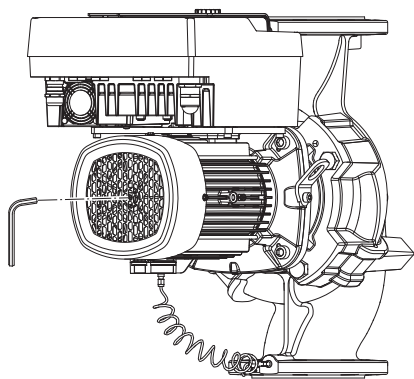


Fig. 5: Rotazione dell'albero



AVVERTENZA

Pericolo di lesioni dovuto a trasporto non corretto!

Se in un secondo momento la pompa viene nuovamente trasportata, essa deve essere imballata in modo da non subire danni durante il trasporto.

Usare a questo scopo l'imballaggio originale o uno equivalente.

Occhioni di trasporto danneggiati possono rompersi e causare gravi danni alle persone. Verificare che gli occhioni di trasporto non presentino danni e che siano fissati in modo sicuro.

5.4 Trasporto a scopo di montaggio/ smontaggio

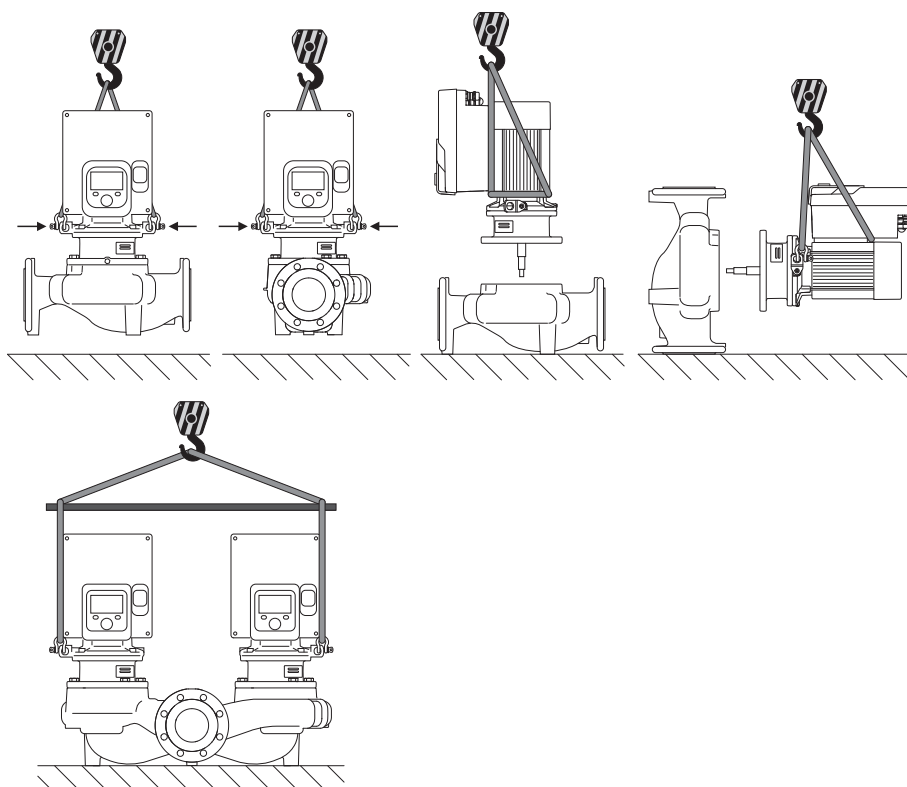


Fig. 6: Direzione di sollevamento

Il trasporto della pompa deve essere eseguito mediante mezzi di sollevamento e movimentazione di carichi omologati (puleggia, gru ecc.). I mezzi di sollevamento e movimentazione di carichi devono essere fissati sugli occhioni di trasporto previsti sulla flangia motore. Se necessario, far scorrere gli anelli di sollevamento sotto la piastra di adattamento (Fig. 6).



AVVERTENZA

Occhioni di trasporto danneggiati possono rompersi e causare gravi danni alle persone.

- Verificare che gli occhioni di trasporto non presentino danni e che siano fissati in modo sicuro.



AVVISO

Per migliorare la distribuzione del peso, gli occhioni di trasporto possono essere orientati/ruotati in base alla direzione di sollevamento. A tale scopo, allentare le viti di fissaggio e poi serrarle nuovamente!



PERICOLO

Pericolo di morte a causa della caduta di parti!

La pompa stessa e parti di essa possono presentare un peso decisamente elevato. Pericolo di tagli, schiacciamenti, contusioni o colpi, anche mortali, dovuto all'eventuale caduta di parti.

- Utilizzare sempre mezzi di sollevamento adeguati e assicurare le parti contro le cadute accidentali.
- Non sostare mai sotto i carichi sospesi.
- Durante lo stoccaggio e il trasporto, nonché prima di qualsiasi altra operazione di installazione e montaggio, accertarsi che la pompa si trovi in un luogo sicuro e in una posizione sicura.



AVVERTENZA

Pericolo di lesioni alle persone dovuto a un'installazione non sicura della pompa!

I piedini con i fori filettati servono esclusivamente al fissaggio. Se la pompa non viene fissata, la sua stabilità può essere insufficiente.

- Non posizionare mai la pompa non fissata sui piedini.

ATTENZIONE

Un sollevamento improprio della pompa dal modulo elettronico può danneggiarla.

- Non sollevare mai la pompa afferrandola dal modulo elettronico.

6 Installazione

6.1 Qualifica del personale

- Lavori di montaggio/smontaggio: Il montaggio e lo smontaggio vanno eseguiti da personale specializzato in possesso delle conoscenze appropriate sugli attrezzi necessari e i materiali di fissaggio richiesti.

6.2 Doveri dell'utente

- Osservare le prescrizioni nazionali e regionali!
- Rispettare anche le disposizioni nazionali valide in materia di prevenzione degli infortuni e di sicurezza delle associazioni di categoria.
- Mettere a disposizione i dispositivi di protezione e verificare che il personale li indossi.
- Osservare le normative che regolano i lavori con carichi pesanti.

6.3 Sicurezza



PERICOLO

Lo smontaggio del rotore a magnete permanente posto all'interno della pompa può costituire un pericolo mortale per i portatori di impianti salvavita (ad es. pacemaker).

- Attenersi alle norme generali di comportamento vigenti per l'uso di dispositivi elettrici!
- Non aprire il motore!
- Smontaggio e montaggio del rotore devono essere eseguiti esclusivamente dal Servizio Assistenza Clienti Wilo! Ai portatori di pacemaker **non** è consentito svolgere questo tipo di lavori!



PERICOLO

Pericolo di morte a causa della mancanza dei dispositivi di protezione!

In caso di mancanza dei dispositivi di protezione del modulo elettronico o nell'area del giunto/del motore sussiste il pericolo di lesioni mortali dovute a scossa elettrica o al contatto con parti rotanti.

- Prima della messa in servizio è assolutamente necessario rimontare i dispositivi di protezione precedentemente smontati come, ad es., il coperchio del modulo elettronico e le coperture del giunto!

**PERICOLO****Pericolo di morte per modulo elettronico non montato!**

La tensione presente sui contatti del motore può provocare lesioni mortali!

Il funzionamento normale della pompa è consentito solo con modulo elettronico montato.

- Non allacciare o azionare mai la pompa senza il modulo elettronico montato!

**PERICOLO****Pericolo di morte a causa della caduta di parti!**

La pompa stessa e parti di essa possono presentare un peso decisamente elevato. Pericolo di tagli, schiacciamenti, contusioni o colpi, anche mortali, dovuto all'eventuale caduta di parti.

- Utilizzare sempre mezzi di sollevamento adeguati e assicurare le parti contro le cadute accidentali.
- Non sostare mai sotto i carichi sospesi.
- Durante lo stoccaggio e il trasporto, nonché prima di qualsiasi altra operazione di installazione e montaggio, accertarsi che la pompa si trovi in un luogo sicuro e in una posizione sicura.

**AVVERTENZA****Pericolo di lesioni alle persone dovuto a potenti forze magnetiche!**

L'apertura del motore genera forze magnetiche elevate e che si manifestano repentinamente. Ciò può provocare gravi lesioni da taglio, schiacciamenti e contusioni.

- Non aprire il motore!

**AVVERTENZA****Superficie calda!**

La pompa nella sua totalità può diventare molto calda. Pericolo di ustioni!

- Prima di eseguire qualsiasi lavoro fare raffreddare la pompa!

**AVVERTENZA****Pericolo di ustione!**

In caso di temperature del fluido e pressioni di sistema elevate, lasciare prima raffreddare la pompa e privare di pressione il sistema.

ATTENZIONE**Danneggiamento della pompa a causa di surriscaldamento!**

La pompa non deve funzionare senza flusso per più di 1 minuto. L'accumulo di energia genera calore che può danneggiare l'albero, la girante e la tenuta meccanica.

- Fare in modo che venga raggiunta la portata minima Q_{min} .

Calcolo approssimativo di Q_{min} :

$$Q_{min} = 10 \% \times Q_{max \text{ pompa}} \times \text{numero di giri reale} / \text{numero max. di giri}$$

6.4 Posizioni di montaggio ammesse e modifica della disposizione dei componenti prima dell'installazione

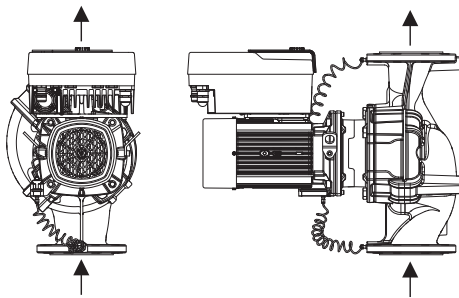


Fig. 7: Disposizione dei componenti alla consegna

La disposizione dei componenti premontati in fabbrica rispetto al corpo pompa (vedi Fig. 7) può essere modificata all'occorrenza sul posto. Ciò può essere necessario ad es. nei seguenti casi:

- Garantire la disaerazione della pompa
- Consentire un impiego migliore
- Evitare posizioni di montaggio non consentite (motore e/o modulo elettronico rivolti verso il basso).

Nella maggior parte dei casi è sufficiente ruotare il set di innesto rispetto al corpo pompa. Per le possibili modalità di disposizione dei componenti si vedano le posizioni di montaggio ammesse.

6.4.1 Posizioni di montaggio ammesse con albero del motore orizzontale

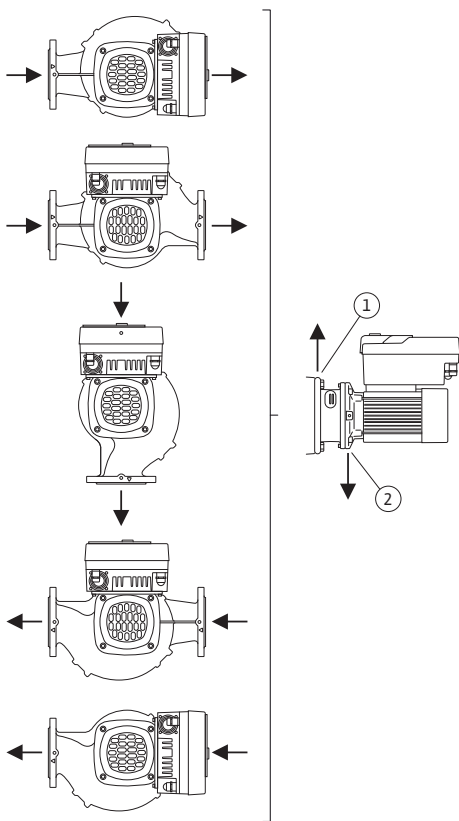


Fig. 8: Posizioni di montaggio ammesse con albero del motore orizzontale

Le posizioni di montaggio ammesse con albero del motore orizzontale e modulo elettronico verso l'alto (0°) sono illustrate nella Fig. 8.

Sono consentite tutte le posizioni di montaggio tranne "modulo elettronico verso il basso" (-180°).

La disaerazione della pompa è garantita in modo ottimale se la valvola di disaerazione è rivolta verso l'alto (Fig. 8, pos. 1).

In questa posizione (0°) la condensa formatasi può defluire in modo mirato attraverso gli appositi fori, la lanterna della pompa e il motore (Fig. 8, pos. 2).

6.4.2 Posizioni di montaggio ammesse con albero del motore verticale

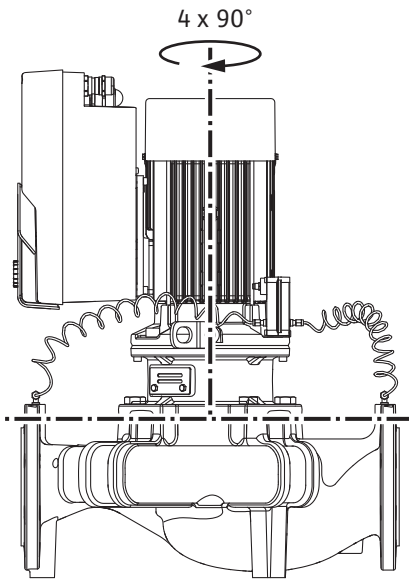


Fig. 9: Posizioni di montaggio ammesse con albero del motore verticale

6.4.3 Rotazione del set di innesto

Le posizioni di montaggio ammesse con albero del motore verticale sono illustrate nella Fig. 9.

Sono consentite tutte le posizioni di montaggio tranne "Motore verso il basso".

Il set di innesto può essere disposto – rispetto al corpo pompa – in quattro posizioni diverse (ciascuna spostata di 90°).

Nelle pompe doppie, le dimensioni dei moduli elettronici non permettono di ruotare entrambi i set di innesto l'uno verso l'altro rispetto agli assi dell'albero.

Il set di innesto è composto da girante, lanterna e motore con modulo elettronico.

Rotazione del set di innesto rispetto al corpo pompa



AVVISO

Per agevolare le operazioni di montaggio può essere utile procedere all'installazione della pompa nella tubazione. A tale scopo, non è necessario l'allacciamento elettrico della pompa né il riempimento della pompa o dell'impianto.

1. Non rimuovere i due occhioni di trasporto (Fig. I, pos. 30) sulla flangia motore.
2. Per sicurezza, fissare il set di innesto (Fig. 4) agli occhioni di trasporto servendosi di mezzi di sollevamento adeguati. Per evitare che l'unità si ribalti, prevedere una cintura attorno al motore e all'adattatore del modulo elettronico, come illustrato nella Fig. 6. Evitare di danneggiare il modulo elettronico durante il fissaggio.
3. Allentare e rimuovere le viti (Fig. I/II/III/IV, pos. 29).



AVVISO

Per svitare le viti (Fig. I/II/III/IV, pos. 29) utilizzare, a seconda del tipo, una chiave fissa, angolare o a tubo con testa sferica.

Si consiglia di utilizzare due perni di montaggio al posto di due viti (Fig. I/II/III, pos. 29). I perni di montaggio sono avvitati diagonalmente l'uno all'altro mediante il foro della lanterna (Fig. I, pos. 36) nel corpo pompa (Fig. I, pos. 24).

I perni di montaggio agevolano uno smontaggio sicuro del set di innesto e il successivo montaggio senza danneggiare la girante.



AVVERTENZA

Pericolo di lesioni!

I perni di montaggio non forniscono da soli una sufficiente protezione da eventuali lesioni.

- Non utilizzare mai senza mezzo di sollevamento!

4. Allentare la lamiera di sostegno del trasduttore di pressione differenziale (Fig. I, pos. 13) dalla flangia motore, allentando la vite (Fig. I e Fig. III, pos. 10) o (Fig. II e Fig. IV, pos. 29). Lasciar appeso il trasduttore di pressione differenziale (Fig. I, pos. 8) con la lamiera di sostegno (Fig. I, pos. 13) ai tubi di misurazione della pressione (Fig. I, pos. 7). Staccare eventualmente il cavo di collegamento del trasduttore di pressione differenziale nel modulo elettronico oppure allentare il manicotto mobile del cavo di collegamento dal trasduttore di pressione differenziale ed estrarre la spina.

ATTENZIONE

Pericolo di danni materiali dovuti a tubi di misurazione della pressione piegati o flessi.

Una manipolazione impropria può danneggiare il tubo di misurazione della pressione.

Durante la rotazione del set di innesto, non piegare e non flettere i tubi di misurazione della pressione.

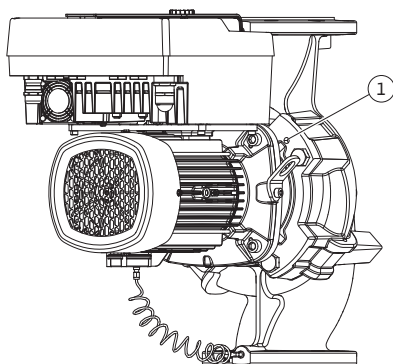


Fig. 10: Estrazione del set di innesto tramite fori filettati

5. Estrarre il set di innesto (vedi Fig. 4) dal corpo pompa. In base al tipo di pompa (vedi Fig. I ... Fig. IV) esistono due approcci diversi. Per il tipo di pompa (Fig. III e Fig. IV) allentare le viti (pos. 29). Utilizzare i due fori filettati adiacenti (Fig. 10, pos. 1) e le viti idonee predisposte a cura del committente (es. M10 x 25 mm). Per il tipo di pompa (Fig. I e Fig. II) utilizzare i due fori filettati M10 (Fig. 104). Utilizzare le viti idonee e predisposte a cura del committente (es. M10 x 20 mm). Per l'estrazione è possibile utilizzare anche le fessure (Fig. 104, pos. 2).



AVVISO

Per le seguenti operazioni, attenersi alla coppia di serraggio prescritta per la rispettiva filettatura! Vedi al riguardo la tabella "Viti e coppie di serraggio [► 278]".

6. Se l'O-ring è stato rimosso, inumidire l'O-ring (Fig. I, pos.19) e inserirlo nell'intaglio della lanterna.



AVVISO

Accertarsi sempre che l'O-ring (Fig. I, pos. 19) non venga montato storto o che venga schiacciato durante il montaggio.

7. Introdurre il set di innesto (Fig. 4) nel corpo pompa nella posizione desiderata.
8. Avvitare le viti (Fig. I/II/III/IV, pos. 29) uniformemente procedendo a croce, ma non serrarle ancora.

ATTENZIONE

Danneggiamenti dovuti a movimentazione impropria!

Un avvitamento non corretto delle viti può generare difficile scorrevolezza dell'albero.

Dopo il serraggio delle viti (Fig. I/II/III/IV, pos. 29), verificare la rotazione dell'albero con una chiave a brugola sulla ventola del motore. Se necessario, allentare nuovamente le viti e serrarle di nuovo uniformemente procedendo a croce.

9. Innestare la lamiera di sostegno (Fig. I, pos. 13) del trasduttore di pressione differenziale sotto una delle teste di vite (Fig. I e Fig. III, pos. 10; Fig. II e Fig. IV, pos. 29) sul lato opposto al modulo elettronico. Trovare la posizione ottimale tra posa dei tubi capillari e cavo del trasduttore differenza di pressione. Successivamente, serrare le viti (Fig. I e Fig. III, pos. 10; Fig. II e Fig. IV, pos. 29).

10. Ricollegare il cavo di collegamento del trasduttore di pressione differenziale (Fig. I, pos. 8) o ripristinare il collegamento a spina sul trasduttore di pressione differenziale.

Per reinstallare il trasduttore di pressione differenziale, curvare leggermente e in modo uniforme i tubi di misurazione della pressione nella posizione adeguata. Durante questa operazione non piegare le aree in prossimità dei pressacavi.

Per una posa ottimale dei tubi di misurazione della pressione, separare il trasduttore di pressione differenziale dalla lamiera di sostegno (Fig. I, pos. 13), per poi rimontarlo con una rotazione di 180° intorno all'asse longitudinale.



AVVISO

In caso di rotazione del trasduttore di pressione differenziale, non scambiare il lato mandata e il lato aspirazione sul trasduttore di pressione differenziale!

Per ulteriori informazioni sul trasduttore di pressione differenziale, vedi capitolo "Collegamenti elettrici" [► 284].

6.4.4 Rotazione del propulsore



PERICOLO

Pericolo di morte per scossa elettrica!

In caso di contatto con componenti sotto tensione esiste immediato pericolo di morte.

- Prima di eseguire qualsiasi lavoro disinserire la tensione e prendere le dovute precauzioni affinché non possa reinserirsi.

Il propulsore è composto da motore e modulo elettronico.

Rotazione del propulsore rispetto al corpo pompa

La posizione della lanterna viene mantenuta, la valvola di disaerazione è rivolta verso l'alto.



AVVISO

Per le seguenti operazioni, attenersi alla coppia di serraggio prescritta per la rispettiva filettatura! Vedi al riguardo la tabella "Viti e coppie di serraggio [► 278]".

- ✓ Le operazioni 1. e 2. sono uguali per tutte le pompe secondo le Fig. I ... Fig. III.
- 1. Non rimuovere i due occhioni di trasporto (Fig. I, pos. 30) sulla flangia motore.
- 2. Per sicurezza, fissare il propulsore agli occhioni di trasporto servendosi di mezzi di sollevamento adeguati.
Per evitare che l'unità si ribalti, prevedere una cintura attorno al motore (Fig. 6). Evitare di danneggiare il modulo elettronico durante il fissaggio.



AVVISO

Per svitare le viti (Fig. I e Fig. III, pos. 10) utilizzare, a seconda del tipo, una chiave fissa, angolare o a tubo con testa sferica.

Si consiglia di utilizzare due perni di montaggio al posto di due viti (Fig. I e Fig. III, pos. 10). I perni di montaggio sono avvitati diagonalmente l'uno all'altro nel corpo pompa (Fig. I, pos. 24).

I perni di montaggio agevolano uno smontaggio sicuro del set di innesto e il successivo montaggio senza danneggiare la girante.



AVVERTENZA

Pericolo di lesioni!

I perni di montaggio non forniscono da soli una sufficiente protezione da eventuali lesioni.

- Non utilizzare mai senza mezzo di sollevamento!

⇒ Ulteriori operazioni per le pompe secondo Fig. I

3. Allentare e rimuovere le viti (Fig. I, pos. 10).
4. Allentare la lamiera di sostegno del trasduttore di pressione differenziale (pos. 13) dalla flangia motore, allentando la vite (pos. 10).
Lasciar appeso il trasduttore di pressione differenziale (pos. 8) con la lamiera di sostegno (pos. 13) ai tubi di misurazione della pressione (pos. 7).
Se necessario, staccare il cavo di collegamento del trasduttore di pressione differenziale nel modulo elettronico.
5. Ruotare il propulsore nella posizione desiderata.
6. Riavvitare le viti (pos. 10).
7. Rimontare la lamiera di sostegno del trasduttore di pressione differenziale. Riserrare le viti (pos. 10). Prestare attenzione alle coppie. Se necessario, ricollegare il cavo di collegamento del trasduttore di pressione differenziale nel modulo elettronico.
8. Fissare il trasduttore di pressione differenziale ad una delle viti della lamiera di sostegno (pos. 13). Spingere la lamiera di sostegno sotto la testa di una delle viti (pos. 29). Serrare definitivamente la vite (pos. 29).
9. Ricollegare il cavo di collegamento del trasduttore di pressione differenziale. Ricollegare tutti i cavi se il modulo elettronico è stato scollegato.

⇒ Ulteriori operazioni per le pompe secondo Fig. II e Fig. III:

10. Allentare e rimuovere le viti (Fig. II, pos. 29 e Fig. III, pos. 10).
11. Allentare la lamiera di sostegno del trasduttore di pressione differenziale (Fig. I, pos. 13) dalla flangia motore.
Lasciar appeso il trasduttore di pressione differenziale (Fig. I, pos. 8) con la lamiera di sostegno (Fig. I, pos. 13) ai tubi di misurazione della pressione (Fig. I, pos. 7).
Se necessario, staccare il cavo di collegamento del trasduttore di pressione differenziale nel modulo elettronico.
12. Rimuovere il set di innesto (Fig. 4) dal corpo pompa. Utilizzare i due fori filettati M10 (vedi Fig. 104) e le viti idonee e predisposte a cura del committente (es. M10 x 20 mm). Per l'estrazione è possibile utilizzare anche le fessure (vedi Fig. 104, pos. 2).
13. Allentare il cavo collegato del trasduttore di pressione differenziale.
Se il modulo elettronico è collegato elettricamente, allentare tutti i cavi collegati oppure sganciare il modulo elettronico dalla piastra di adattamento e fissarlo.
14. Posizionare e assicurare il set di innesto su una postazione di lavoro idonea.
15. **Fig. II:** Allentare le viti pos. 10b.
Fig. III: Allentare le viti pos. 10a.
16. Ruotare la lanterna nella posizione desiderata.



AVVISO

Le viti Fig. II, pos. 10 b e Fig. III, pos. 10 a sono viti ausiliarie montate in fabbrica, non più necessarie. Possono essere rimontate ma anche tralasciate.

17. Per sicurezza, fissare il set di innesto (Fig. 4) agli occhioni di trasporto servendosi di mezzi di sollevamento adeguati.
Per evitare che l'unità si ribalti, prevedere una cintura attorno al motore (Fig. 6). Evitare di danneggiare il modulo elettronico durante il fissaggio.
18. Introdurre il set di innesto nel corpo pompa. Attenersi alle posizioni di montaggio ammesse per i componenti.

Si consiglia l'impiego dei perni di montaggio (vedi capitolo "Accessori" [► 268]).

Una volta fissato il set di innesto con almeno una vite (pos. 29), è possibile rimuovere i mezzi di fissaggio dagli occhioni di trasporto.

19. Avvitare le viti (pos. 29), ma non serrarle ancora definitivamente.
20. Fissare il trasduttore di pressione differenziale ad una delle viti della lamiera di sostegno (Fig. I, pos. 13). Spingere la lamiera di sostegno sotto la testa di una delle viti (pos. 29). Serrare definitivamente la vite (pos. 29).
21. Ricollegare il cavo del trasduttore di pressione differenziale.
Ricollegare tutti i cavi se il modulo elettronico è stato scollegato.
Rimontare il modulo elettronico se è stato rimosso dalla piastra di adattamento.

Coppie di avviamento

Componente	Fig./pos.	Filettatura	Coppia di serraggio Nm ± 10 % (salvo diversa indicazione)	Istruzioni di montaggio
Occhioni di trasporto	Fig. I, pos. 30	M8	20	
Set di innesto al corpo pompa per DN 32 ... DN 100	Fig. I e Fig. II, pos. 29	M12	70	Serrare uniformemente procedendo a croce.
Set di innesto al corpo pompa per DN 100 ... DN 125	Fig. III e Fig. IV, pos. 29	M16	100	Serrare uniformemente procedendo a croce.
Lanterna	Fig. I, pos. 18	M5 M6 M12	4 7 70	Se diverso: prima viti piccole
Girante in plastica (DN 32 ... DN 100)	Fig. I, pos. 21	Dado speciale	20	Lubrificare entrambe le filettature con Molykote® P37. Tenere fermo l'albero con una chiave fissa da 18 o 22 mm.
Girante in ghisa (DN 100 ... DN 125)	Fig. III e Fig. IV, pos. 21	M12	60	Lubrificare entrambe le filettature con Molykote® P37. Tenere fermo l'albero con una chiave fissa da 27 mm.
Lamiera di protezione	Fig. I, pos. 27	M5	3,5	Rondella tra lamiera di protezione e lanterna
Trasduttore di pressione differenziale	Fig. I, pos. 8	Vite speciale	2	
Collegamento a vite dei tubi capillari al corpo pompa 90°	Fig. I, pos. 5	R ½ ottone	Allineato correttamente e saldamente a mano	Montare con WEICONLOCK AN 305-11
Collegamento a vite dei tubi capillari al corpo pompa 0°	Fig. I, pos. 5	R ½ ottone	Saldamente a mano	Montare con WEICONLOCK AN 305-11
Collegamento a vite dei tubi capillari, manicotto mobile 90° DN 100 ... DN 125	Fig. I, pos. 6	Ottone nichelato M8x1	10	Solo dadi nichelati (CV)
Collegamento a vite dei tubi capillari, manicotto mobile 0° DN 100 ... DN 125	Fig. I, pos. 6	Ottone nichelato M6x0,75	4	Solo dadi nichelati (CV)
Collegamento a vite dei tubi capillari, manicotto mobile sul trasduttore di pressione differenziale	Fig. I, pos. 9	Ottone lucido M6x0,75	2,4	Solo dadi in ottone lucido
Adattatore del motore per modulo elettronico	Fig. I, pos. 11	M6	9	

Tab. 6: Viti e coppie di serraggio

Sono necessari i seguenti attrezzi: chiave a brugola, chiave esagonale esterna, chiave per dadi, cacciavite

6.5 Lavori di preparazione per l'installazione



PERICOLO

Pericolo di morte a causa della caduta di parti!

La pompa stessa e parti di essa possono presentare un peso decisamente elevato. Pericolo di tagli, schiacciamenti, contusioni o colpi, anche mortali, dovuto all'eventuale caduta di parti.

- Utilizzare sempre mezzi di sollevamento adeguati e assicurare le parti contro le cadute accidentali.
- Non sostare mai sotto i carichi sospesi.
- Durante lo stoccaggio e il trasporto, nonché prima di qualsiasi altra operazione di installazione e montaggio, accertarsi che la pompa si trovi in un luogo sicuro e in una posizione sicura.



AVVERTENZA

Pericolo di danni a persone e cose dovuto a manipolazione impropria!

- Non collocare mai il gruppo pompa su superfici non fissate o non portanti.
- Se necessario, risciacquare il sistema delle tubazioni. Lo sporco può pregiudicare il funzionamento della pompa.
- Procedere all'installazione solo dopo che tutti i lavori di saldatura e brasatura sono stati completati e, se necessario, dopo che il sistema delle tubazioni è stato risciacquato.
- Rispettare una distanza assiale minima di 400 mm tra la parete e la presa d'aria del ventilatore del motore.
- Garantire un libero afflusso di aria al corpo di raffreddamento del modulo elettronico.

- Tenere la pompa al riparo dalle intemperie e installarla in ambienti protetti dal gelo e dalla polvere, ben ventilati e senza pericolo di esplosione. Rispettare le indicazioni contenute nel capitolo "Campo d'applicazione"!
- Montare la pompa in un punto facilmente accessibile. Ciò consente di eseguire il controllo, la manutenzione (ad es. cambio della tenuta meccanica) oppure la sostituzione a posteriori.
- Prevedere un'apparecchiatura per applicare un dispositivo di sollevamento sopra l'area di installazione delle pompe di grandi dimensioni. Peso totale della pompa: vedi catalogo o foglio dati.



AVVERTENZA

Pericolo di danni a persone e cose dovuto a manipolazione impropria!

Gli occhioni di trasporto montati sul corpo motore possono lacerarsi in caso di carico troppo pesante. Ciò può provocare gravi lesioni e danni materiali al prodotto!

- Non trasportare mai l'intera pompa con gli occhioni di trasporto fissati al corpo motore.
- Non utilizzare mai gli occhioni di trasporto fissati al corpo motore per scollegare o estrarre il set di innesto.

- Sollevare la pompa solo con mezzi di sollevamento e movimentazione di carichi omologati (ad es. puleggia, gru). Vedi anche il capitolo "Trasporto e stoccaggio" [► 269].
- È consentito utilizzare gli occhioni di trasporto montati sul corpo motore solo per il trasporto del motore!



AVVISO

Facilitare i lavori successivi sul gruppo.

- Installare valvole d'intercettazione a monte e a valle della pompa, affinché non si debba svuotare tutto l'impianto.

ATTENZIONE

Pericolo di danni materiali dovuti al funzionamento della turbina e del generatore!

Uno scorrimento attraverso pompa in direzione del flusso o contraria ad esso può causare danni irreparabili al propulsore.

Montare una valvola di ritegno sul lato mandata di ogni pompa!

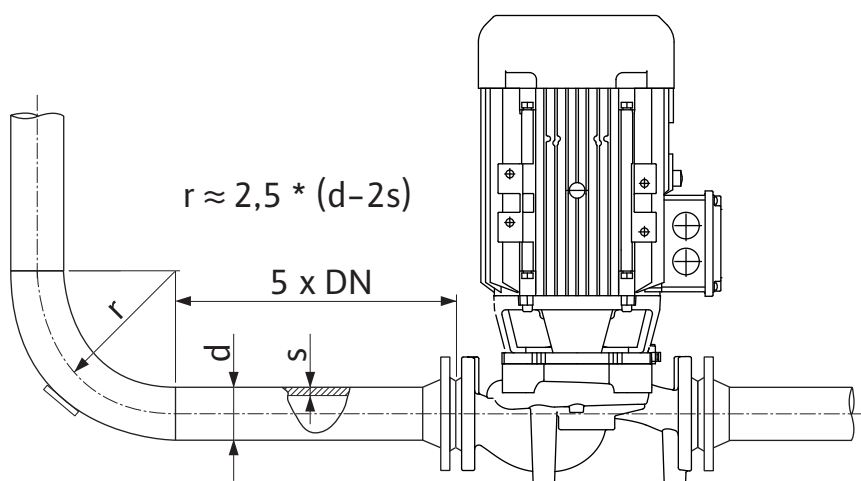


Fig. 11: Percorso di stabilizzazione a monte e a valle della pompa



AVVISO

Evitare la cavitazione del flusso.

- Predisporre un percorso di stabilizzazione a monte e a valle della pompa, sotto forma di tubazione rettilinea. La lunghezza del percorso di stabilizzazione deve corrispondere ad almeno 5 volte il diametro nominale della flangia della pompa.

- Montare le tubazioni e la pompa evitando tensioni meccaniche.
- Fissare le tubazioni in modo tale che il peso dei tubi non gravi sulla pompa.
- Prima di eseguire il collegamento delle tubazioni, pulire e risciacquare l'impianto.
- La direzione del flusso deve corrispondere a quella indicata dalla freccia sulla flangia della pompa.
- La disaerazione della pompa è garantita in modo ottimale se la valvola di sfiato è rivolta verso l'alto (Fig. 8). In caso di albero del motore verticale è permesso ogni orientamento. Vedi anche capitolo "Posizioni di montaggio ammesse" [► 273].
- Possono verificarsi perdite sul raccordo a compressione (Fig. 1, pos. 5/6) causate dal trasporto (ad es. comportamento di assestamento) e dalla manipolazione della pompa (rotazione del propulsore, fissaggio di un isolamento). La perdita si elimina ruotando ulteriormente il raccordo a compressione di 1/4 di giro. Se la perdita persiste dopo questo 1/4 di giro, non ruotare ulteriormente, ma sostituire il raccordo.

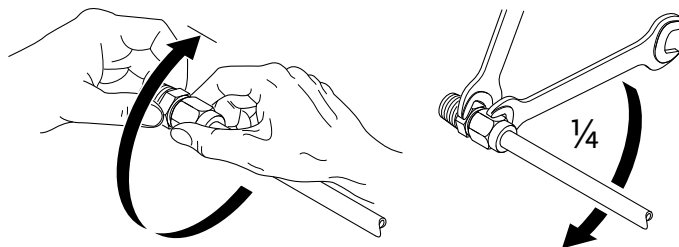


Fig. 12: Ruotare ulteriormente il raccordo a compressione di 1/4 di giro

6.5.1 Forze e coppie ammesse per le flange delle pompe

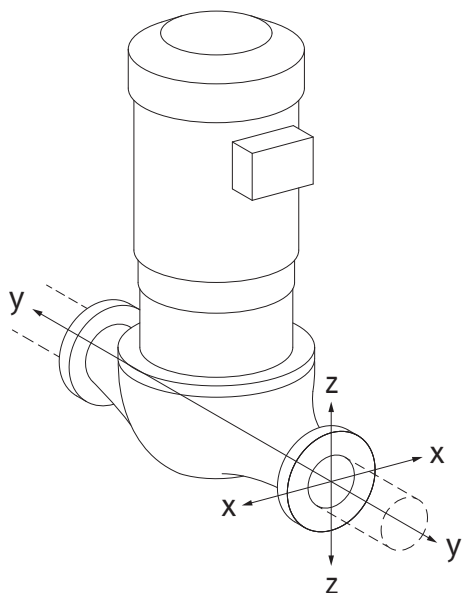


Fig. 13: Tipologia di carico 16A, EN ISO 5199, allegato B

Pompa appesa alla tubazione, tipologia 16A (Fig. 13)

DN	Forze F [N]				Coppie M [Nm]			
	F _x	F _y	F _z	Σ Forze F	M _x	M _y	M _z	Σ coppie M
Flangia di mandata e di aspirazione								
32	450	525	425	825	550	375	425	800
40	550	625	500	975	650	450	525	950
50	750	825	675	1300	700	500	575	1025
65	925	1050	850	1650	750	550	600	1100
80	1125	1250	1025	1975	800	575	650	1175
100	1500	1675	1350	2625	875	625	725	1300
125	1775	1975	1600	3100	1050	750	950	1525

Valori secondo ISO/DIN 5199 - classe II (2002) - allegato B

Tab. 7: Forze e coppie ammesse per le flange della pompa nella tubazione verticale

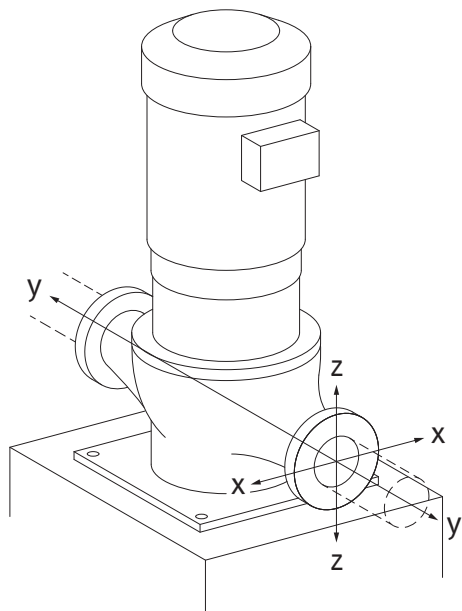


Fig. 14: Tipologia di carico 17A, EN ISO 5199, allegato B

Pompa verticale su piedini, tipologia 17A (Fig. 14)

DN	Forze F [N]				Coppie M [Nm]			
	F _x	F _y	F _z	Σ Forze F	M _x	M _y	M _z	Σ coppie M
Flangia di mandata e di aspirazione								
32	338	394	319	619	300	125	175	550
40	413	469	375	731	400	200	275	700
50	563	619	506	975	450	250	325	775
65	694	788	638	1238	500	300	350	850
80	844	938	769	1481	550	325	400	925
100	1125	1256	1013	1969	625	375	475	1050
125	1775	1481	1200	2325	800	500	700	1275

Valori secondo ISO/DIN 5199 - classe II (2002) - allegato B

Tab. 8: Forze e coppie ammesse per le flange della pompa nella tubazione orizzontale

Se non tutti i carichi in azione raggiungono i valori massimi consentiti, uno di questi carichi può superare il valore limite abituale, a condizione che vengano soddisfatti i seguenti requisiti aggiuntivi:

- Tutti i componenti di una forza o di una coppia sono pari a 1,4 volte il valore massimo consentito.
- Le forze e le coppie che agiscono su ciascuna flangia soddisfano i requisiti di equazione di compensazione.

$$\left(\frac{\sum |F|_{\text{effective}}}{\sum |F|_{\text{max. permitted}}} \right)^2 + \left(\frac{\sum |M|_{\text{effective}}}{\sum |M|_{\text{max. permitted}}} \right)^2 \leq 2$$

Fig. 15: Equazione di compensazione

ΣF_{reale} e ΣM_{reale} sono le somme aritmetiche dei valori effettivi di entrambe le flange della pompa (alimentazione e uscita). $\Sigma F_{\text{max. permitted}}$ e $\Sigma M_{\text{max. permitted}}$ sono le somme aritmetiche dei valori massimi consentiti di entrambe le flange della pompa (alimentazione e uscita). I segni algebrici di ΣF e ΣM non vengono presi in considerazione nell'equazione di compensazione.

Influenza del materiale e della temperatura

Le forze e le coppie massime ammesse valgono per il materiale di base, la ghisa grigia, e per una temperatura di riferimento pari a 20 °C.

Per temperature più elevate, i valori devono essere corretti come segue a seconda del rapporto dei loro moduli di elasticità:

$$E_{t, \text{ghisa grigia}} / E_{20, \text{ghisa grigia}}$$

$E_{t, \text{ghisa grigia}}$ = Modulo di elasticità ghisa grigia alla temperatura selezionata

$E_{20, \text{ghisa grigia}}$ = Modulo di elasticità ghisa grigia a 20 °C

6.5.2 Scarico della condensa/isolamento

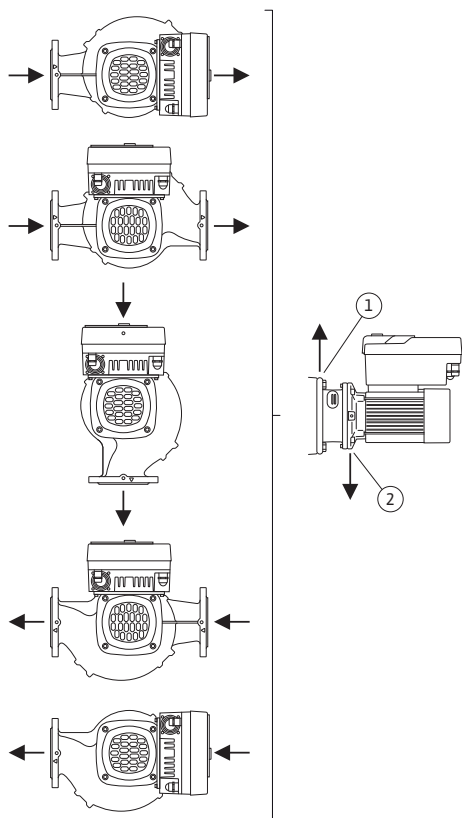


Fig. 16: Posizioni di montaggio ammesse con albero orizzontale

Impiego della pompa in impianti di condizionamento o refrigerazione:

- Il condensato accumulatosi nella lanterna può essere scaricato in modo mirato attraverso un apposito foro. Su questa apertura è possibile collegare una tubatura di scarico e scaricare una piccola quantità di liquido in uscita.
- I motori dispongono di fori per l'acqua di condensa, i quali vengono chiusi in fabbrica con un tappo di gomma. Il tappo di gomma serve a garantire il grado di protezione IP55.
- Il tappo di gomma deve essere rimosso verso il basso per consentire lo scarico della condensa.
- Con albero del motore orizzontale è necessario che il foro di condensa sia rivolto verso il basso (Fig. 16, pos. 2). Eventualmente il motore deve essere ruotato.

ATTENZIONE

Una volta rimosso il tappo di gomma, il grado di protezione IP55 non è più garantito!



AVVISO

In impianti isolati, può essere isolato termicamente solo il corpo pompa. La lanterna, il propulsore e il trasduttore di pressione differenziale non sono isolati.



AVVISO

Il corpo pompa, le lanterne e le parti annesse (es. trasduttore di pressione differenziale) devono essere protetti esternamente al fine di evitarne il congelamento.

In caso di intensa formazione di condensa e/o di ghiaccio, è possibile isolare anche le superfici della lanterna fortemente bagnate dalla condensa (isolamento diretto delle singole superfici). A tal proposito, verificare che la condensa venga fatta defluire in modo mirato attraverso l'apertura di scarico della lanterna.

Per l'esecuzione degli interventi di assistenza, non si deve impedire lo smontaggio della lanterna. I seguenti componenti devono essere sempre liberamente accessibili:

- Valvola di disaerazione
- Giunto
- Protezione del giunto

Il materiale isolante utilizzato per la pompa non deve contenere composti di ammoniaca. È possibile così evitare fenomeni di fessurazione per tensocorrosione sui manicotti mobili del trasduttore di pressione differenziale. In caso contrario, evitare il contatto diretto con i colle-

6.6 Installazione a pompa doppia/in- stallazione tubo a Y

gamenti a vite in ottone. A tal fine, sono disponibili come accessori collegamenti a vite in acciaio inossidabile. In alternativa, è possibile ricorrere anche a un nastro di protezione anticorrosiva (ad es. nastro isolante).

Una pompa doppia può essere costituita, da una parte, da un corpo pompa con due propulsori o, dall'altra, da due pompe singole azionate in un raccordo a Y.



AVVISO

Nel caso delle pompe doppie in corpo pompa doppia, la pompa a sinistra rispetto alla direzione del flusso è configurata in fabbrica come pompa principale. Su questa pompa è montato il trasduttore differenza di pressione. Anche il cavo di comunicazione via bus Wilo Net è montato e configurato in fabbrica su questa pompa.

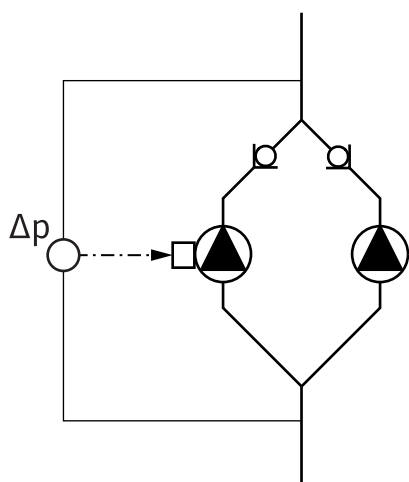


Fig. 17: Esempio – attacco trasduttore differenza di pressione nell'installazione tubo a Y

6.7 Installazione e posizione dei sensori supplementari da collegare

Due pompe singole come pompa doppia nel raccordo a Y:

Nell'esempio della Fig. 17, la pompa principale è quella a sinistra rispetto alla direzione del flusso. Collegare il trasduttore differenza di pressione a questa pompa!

Entrambe le pompe singole devono essere collegate tra loro e configurate in modo da formare una pompa doppia. Vedi al riguardo i capitoli "Impiego della pompa" [► 299] e "Modo di funzionamento pompa doppia" [► 325].

I punti di misura del trasduttore differenza di pressione devono trovarsi nel rispettivo collettore sul lato aspirazione e lato mandata dell'impianto a due pompe.

Nei seguenti casi, devono essere installati manicotti di sensore nelle tubazioni per alloggiare le sonde di temperatura:

- Rilevamento della quantità di calore/freddo
- Regolazione della temperatura

Rilevamento della quantità di calore/freddo:

Nella mandata e nel ritorno del circuito idraulico deve essere installato un sensore di temperatura, attraverso il quale la pompa registra entrambi i valori di temperatura. I sensori di temperatura si configurano nel menu della pompa.



AVVISO

Il rilevamento della quantità di calore/freddo non è idoneo al calcolo della quantità di energia consumata. Non soddisfa i requisiti di taratura per dispositivi di misurazione della quantità di energia rilevanti per il calcolo.

Differenza di temperatura $\Delta T-c$ e temperatura $T-c$:

I sensori di temperatura devono essere installati nella posizione corretta nella tubazione per il rilevamento di uno o di due valori di temperatura. I sensori di temperatura si configurano nel menu della pompa. Informazioni dettagliate sulle posizioni dei sensori per ciascuna modalità di regolazione della pompa, si trovano nei suggerimenti per la progettazione. Vedi www.wilo.com.



AVVISO

Disponibili come accessori:

sonda di temperatura Pt1000 per il collegamento alla pompa (classe di tolleranza AA secondo IEC 60751)

Manicotti di sensore per l'installazione nella tubazione

Regolazione del punto più sfavorito – punto idraulico più sfavorito dell'impianto:

Alla consegna, sulle flange della pompa è presente un trasduttore differenza di pressione. In alternativa, è possibile installare un trasduttore differenza di pressione anche sul punto idraulicamente più sfavorevole nella rete di tubazioni. Il collegamento del cavo è allacciato a uno degli ingressi analogici. Il trasduttore differenza di pressione si configura nel menu della pompa. Possibili tipi di segnale sui trasduttori differenza di pressione:

- 0 ... 10 V
- 2 ... 10 V
- 0 ... 20 mA
- 4 ... 20 mA

7 Collegamenti elettrici



PERICOLO

Pericolo di morte dovuto a corrente elettrica!

Si consiglia di utilizzare una protezione contro il sovraccarico termico!

Una condotta impropria durante i lavori elettrici causa la morte per scossa elettrica!

- I collegamenti elettrici vanno eseguiti esclusivamente da elettricisti specializzati qualificati e in conformità a quanto previsto dalle normative in vigore.
- Osservare le norme per la prevenzione degli infortuni!
- Prima di iniziare i lavori sul prodotto assicurarsi che pompa e propulsore siano isolati elettricamente.
- Assicurarsi che nessuno possa reinserire l'alimentazione di corrente prima della conclusione dei lavori.
- Assicurarsi che tutte le fonti di energia possano essere isolate e bloccate. Se la pompa è stata disinserita da un dispositivo di protezione, accertarsi che la stessa non possa essere nuovamente inserita prima che l'errore venga eliminato.
- Le macchine elettriche devono sempre essere collegate a terra. La messa a terra deve soddisfare i requisiti del propulsore e le norme e prescrizioni pertinenti. Morsetti di terra ed elementi di fissaggio devono avere le giuste dimensioni.
- I cavi di collegamento non possono **mai** toccare la tubazione, la pompa oppure il corpo motore.
- Se vi è la possibilità che le persone entrino in contatto con la pompa o con il fluido di pompaggio, dotare il collegamento di messa a terra di un interruttore differenziale.
- Attenersi alle istruzioni di montaggio, uso e manutenzione degli accessori!



PERICOLO

Pericolo di morte a causa della tensione di contatto!
In presenza di condensatori non del tutto scarichi, il modulo elettronico può presentare tensioni di contatto ancora elevate anche quando disinserito.

È necessario pertanto attendere cinque minuti prima di iniziare qualsiasi intervento sul modulo elettronico.

Il contatto con componenti sotto tensione causa infortuni gravi o mortali.

- Prima di iniziare i lavori sulla pompa, interrompere la tensione di alimentazione in modo onnipolare e proteggere dalla riattivazione! Attendere cinque minuti.
- Verificare l'assenza di tensione su tutti i collegamenti (anche contatti a potenziale zero)!
- Non introdurre mai oggetti (ad es. chiodi, cacciaviti, fili) nelle aperture del modulo elettronico!
- Rimontare i dispositivi di protezione smontati (ad es. il coperchio del modulo)!



PERICOLO

Pericolo di morte per scossa elettrica! Funzionamento con generatore o turbina in caso di flusso della pompa!

Anche senza modulo elettronico (senza collegamento elettrico), sui contatti del motore può essere presente una tensione pericolosa al tatto!

- Verificare che non ci sia tensione, coprire o isolare le parti adiacenti sotto tensione!
- Chiudere i sistemi di intercettazione a monte e a valle della pompa!



PERICOLO

Pericolo di morte per scossa elettrica!

L'acqua presente sulla parte superiore del modulo elettronico può introdursi nello stesso quando viene aperto.

- Prima di aprire il modulo elettronico, rimuovere l'acqua, ad es. dal display, asciugandolo completamente. Evitare in generale che l'acqua possa infiltrarsi!



PERICOLO

Pericolo di morte per modulo elettronico non montato!

La tensione presente sui contatti del motore può provocare lesioni mortali!

Il funzionamento normale della pompa è consentito solo con modulo elettronico montato.

- Non allacciare o azionare mai la pompa senza il modulo elettronico montato!

ATTENZIONE

Pericolo di danni materiali a causa di collegamento elettrico errato!

Una configurazione di rete insufficiente può provocare interruzioni di funzionamento del sistema e bruciature dei cavi a causa del sovraccarico della rete!

- Per quanto riguarda la progettazione della rete in relazione alle sezioni dei cavi e ai fusibili utilizzati, tenere conto del fatto che nel funzionamento multi-pompa, il funzionamento simultaneo di tutte le pompe può avvenire per un breve periodo di tempo.
-

ATTENZIONE

Pericolo di danni materiali dovuti a collegamenti elettrici impropri!

- Assicurarsi che il tipo di corrente e la tensione dell'alimentazione di rete corrispondano alle indicazioni riportate sulla targhetta dati pompa.
-

Prima di poter collegare la pompa elettricamente, allentare la parte superiore del modulo elettronico:

1. Allentare le viti del modulo elettronico (Fig. I, pos. 3) ed estrarre la parte superiore del modulo elettronico (Fig. I, pos. 2).
2. Eseguire il collegamento elettrico attenendosi al presente capitolo.
3. Rimontare la parte superiore del modulo elettronico (Fig. I, pos. 2) e serrare le quattro viti (Fig. I, pos. 3). Prestare attenzione alle coppie.

Pressacavi e allacciamenti cavo

Sul modulo elettronico sono presenti sei passacavi al vano morsetti. Il cavo per la tensione di alimentazione del ventilatore elettrico è installato in fabbrica sul modulo elettronico. Attenersi scrupolosamente ai requisiti di compatibilità elettromagnetica.

ATTENZIONE

I pressacavi non utilizzati devono rimanere chiusi con i tappi previsti dal produttore, affinché possa essere garantito il grado di protezione IP55.

- Durante il montaggio del pressacavo, assicurarsi che al di sotto di esso sia installata una guarnizione.
-

Pressacavi con guarnizioni per i passacavi 2 ... 5 sono inclusi nel kit del prodotto.

Per introdurre più di un cavo attraverso il pressacavo metallico (M20), sono inclusi nel kit due inserti multipli per cavi con diametro fino a 2 x 6 mm.

1. Avvitare il pressacavo, se necessario. Rispettare la coppia di serraggio durante l'operazione. Vedi la tabella "Coppie di serraggio modulo elettronico" [► 295] contenuta nel capitolo "Rotazione del display" [► 294].
2. Assicurarsi che tra il pressacavo e il passacavo sia installata una guarnizione.

La combinazione di pressacavo e passacavo deve essere eseguita secondo quanto illustrato nella seguente tabella "Allacciamenti cavo":

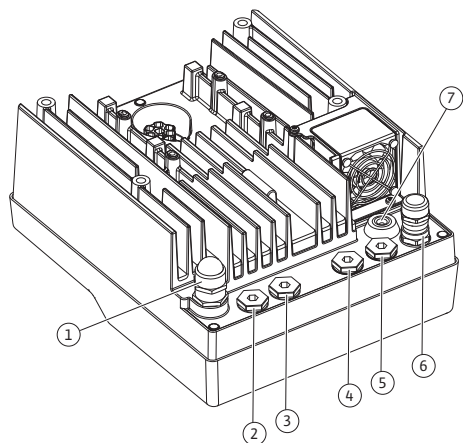


Fig. 18: Pressacavi/passacavi

Allacciamento	Pressacavo	Passante cavo Fig. 18, pos.	Morsetto n.
Alimentazione di rete elettrica 3~380 V AC ... 3~440 V AC 1~220 V AC ... 1~240 V AC	Plastica	1	1 (Fig. 19)
SSM 1~220 V AC ... 1~240 V AC 12 V DC	Plastica	2	2 (Fig. 19)
SBM 1~220 V AC ... 1~240 V AC 12 V DC	Plastica	3	3 (Fig. 19)
Ingresso digitale EXT. OFF (24 V DC)	Metallo con schermatura	4, 5, 6	11 ... 14 (Fig. 20) (DI1 o DI2)
Ingresso digitale EXT. MAX/ EXT. MIN (24 V DC)	Metallo con schermatura	4, 5, 6	11 ... 14 (Fig. 20) (DI1 o DI2)
Bus Wilo Net (Comunicazione via bus)	Metallo con schermatura	4, 5, 6	15 ... 17 (Fig. 20)
Ingresso analogico 1 0 ... 10 V, 2 ... 10 V, 0 ... 20 mA, 4 ... 20 mA	Metallo con schermatura	4, 5, 6	1, 2, 3 (Fig. 20)
Ingresso analogico 2 0 ... 10 V, 2 ... 10 V, 0 ... 20 mA, 4 ... 20 mA	Metallo con schermatura	4, 5, 6	4, 5 (Fig. 20)
Ingresso analogico 3 PT1000 0 ... 10 V, 2 ... 10 V, 0 ... 20 mA, 4 ... 20 mA	Metallo con schermatura	4, 5, 6	6, 7, 8 (Fig. 20)
Ingresso analogico 4 PT1000 0 ... 10 V, 2 ... 10 V, 0 ... 20 mA, 4 ... 20 mA	Metallo con schermatura	4, 5, 6	9, 10 (Fig. 20)
Modulo CIF (Comunicazione via bus)	Metallo con schermatura	4, 5, 6	4 (Fig. 25)
Collegamenti elettrici del ven- tilatore montato in fabbrica (24 V DC)		7	4 (Fig. 19)

Tab. 9: Allacciamenti cavo

Requisiti relativi al cablaggio

I morsetti per conduttori rigidi e flessibili possono essere dotati o meno di capicorda. Si consiglia di utilizzare i capicorda quando si utilizzano cavi flessibili.

Allacciamento	Sezione morsetti	Sezione morsetti	Cavo
	in mm ² Min.	in mm ² Max.	
Alimentazione di rete elettrica 3~	≤ 4 kW: 4x1,5 5,5 ... 7,5 kW: 4x4	≤ 4 kW: 4x4 5,5 ... 7,5 kW: 4x6	
Alimentazione di rete elettrica 1~	≤ 1,5 kW: 3x1,5	≤ 1,5 kW: 3x4	
SSM	2x0,2	Relè di commutazione 3x1,5 (1,0**)	*
SBM	2x0,2	Relè di commutazione 3x1,5 (1,0**)	*
Ingresso digitale EXT. OFF	2x0,2	2x1,5 (1,0**)	*
Ingresso digitale EXT. MIN/EXT. MAX	2x0,2	2x1,5 (1,0**)	*
Ingresso analogico 1	2x0,2	2x1,5 (1,0**)	*
Ingresso analogico 2	2x0,2	2x1,5 (1,0**)	*
Ingresso analogico 3	2x0,2	2x1,5 (1,0**)	*
Ingresso analogico 4	2x0,2	2x1,5 (1,0**)	*
Wilo Net	3x0,2	3x1,5 (1,0**)	Schermato
Modulo CIF	3x0,2	3x1,5 (1,0**)	Schermato

Tab. 10: Requisiti relativi al cablaggio

*Lunghezza cavo ≥ 2 m: Utilizzare cavi schermati.

**Utilizzando i capicorda, la sezione massima dei morsetti delle interfacce di comunicazione si riduce a 0,25 ... 1 mm².

Per rispettare gli standard della compatibilità elettromagnetica, occorre schermare i cavi seguenti:

- Cavo per EXT. OFF/MIN/MAX degli ingressi analogici
- Sensori di temperatura degli ingressi analogici
- Cavo di controllo esterno degli ingressi analogici
- Trasduttore di pressione differenziale (DDG) degli ingressi analogici, se installato a cura del committente
- Cavo della pompa doppia con due pompe singole nel raccordo a Y (comunicazione via bus tramite Wilo Net)
- Cavo per il collegamento delle pompe per il modo di regolazione Multi-Flow Adaptation e per il collegamento al Wilo-Smart Gateway (comunicazione via bus tramite Wilo Net)
- Modulo CIF del sistema di automazione degli edifici (comunicazione via bus)

La schermatura viene collegata al modulo elettronico con il passacavo. Vedi Fig. 24.

Collegamenti dei morsetti

I collegamenti dei morsetti per tutti gli allacciamenti del cavo al modulo elettronico corrispondono alla tecnologia push-in. È possibile aprirli con un cacciavite a taglio di tipo SFZ 1 – 0,6 x 0,6 mm. Eccezione: Modulo Wilo-Smart Connect BT.

Lunghezza di spellatura

La lunghezza di spellatura del cavo per il collegamento dei morsetti è di 8,5 mm ... 9,5 mm.

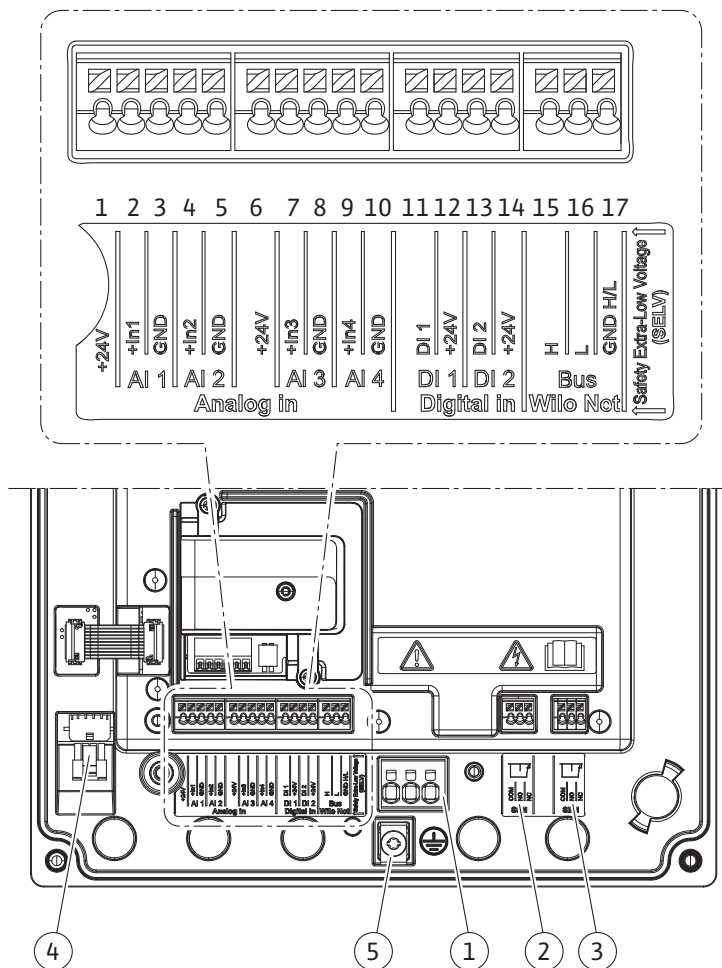


Fig. 19: Panoramic view of the terminal block inside the module

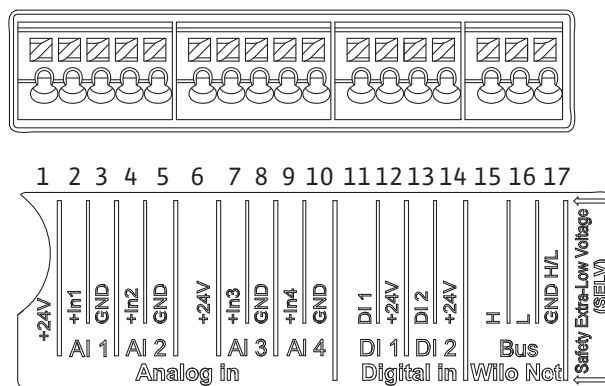


Fig. 20: Terminals for analog inputs, digital inputs and Wilo Net

Assegnazione dei morsetti

Denominazione	Assegnazione	Avviso
Analogico IN (AI1) (Fig. 20)	+ 24 V (morsetto: 1)	Tipo di segnale: • 0 ... 10 V • 2 ... 10 V
	+ In 1 → (morsetto: 2) - GND (morsetto: 3)	
Analogico IN (AI2) (Fig. 20)	+ In 2 → (morsetto: 4)	• 0 ... 20 mA • 4 ... 20 mA
	- GND (morsetto: 5)	
		Resistenza alla tensione: 30 V DC / 24 V AC
		Tensione di alimentazione: 24 V DC: massimo 50 mA

Denominazione	Assegnazione	Avviso
Analogico IN (AI3) (Fig. 20)	+ 24 V (morsetto: 6) + In 3 → (morsetto: 7) - GND (morsetto: 8)	Tipo di segnale: • 0 ... 10 V • 2 ... 10 V
Analogico IN (AI4) (Fig. 20)	+ In 4 → (morsetto: 9) - GND (morsetto: 10)	• 0 ... 20 mA • 4 ... 20 mA • PT1000 Resistenza alla tensione: 30 V DC / 24 V AC Tensione di alimentazione: 24 V DC: massimo 50 mA
Digitale IN (DI1) (Fig. 20)	DI1 → (morsetto: 11) + 24 V (morsetto: 12)	Ingressi digitali per contatti a potenziale zero:
Digitale IN (DI2) (Fig. 20)	DI2 → (morsetto: 13) + 24 V (morsetto: 14)	• Tensione massima: < 30 V DC / 24 V AC • Corrente di loop massima: < 5 mA • Tensione di esercizio: 24 V DC • Corrente di loop di funzionamento: 2 mA per ingresso
Wilo Net (Fig. 20)	↔ H (morsetto: 15) ↔ L (morsetto: 16) GND H/L (morsetto: 17)	
SSM (Fig. 23)	COM (morsetto: 18) ← NO (morsetto: 19) ← NC (morsetto: 20)	Contatto in scambio a potenziale zero Carico del contatto: • Minimo ammesso: SELV 12 V AC / DC, 10 mA • Massimo ammesso: 250 V AC, 1 A, 30 V DC, 1 A
SBM (Fig. 23)	COM (morsetto: 21) ← NO (morsetto: 22) ← NC (morsetto: 23)	Contatto in scambio a potenziale zero Carico del contatto: • Minimo ammesso: SELV 12 V AC / DC, 10 mA • Massimo ammesso: 250 V AC, 1 A, 30 V DC, 1 A
Alimentazione di rete		

Tab. 11: Assegnazione dei morsetti

7.1 Alimentazione di rete



AVVISO

Osservare le direttive, norme e disposizioni vigenti a livello nazionale nonché le prescrizioni delle aziende elettriche locali!



AVVISO

Coppie di serraggio per le viti dei morsetti, vedi tabella "Coppie di serraggio" [► 278]. Utilizzare unicamente una chiave dinamometrica calibrata!

1. Prestare attenzione alla targhetta dati pompa per il tipo di corrente e la tensione.

2. Eseguire il collegamento elettrico per mezzo di un cavo di collegamento fisso provvisto di una spina o di un interruttore onnipolare con una ampiezza di apertura dei contatti di almeno 3 mm.
3. A prevenzione di perdite di acqua e a protezione da tensioni meccaniche, utilizzare un pressacavo di allacciamento con sufficiente diametro esterno.
4. Inserire il cavo di collegamento attraverso il pressacavo M25 (Fig. 18, pos. 1). Serrare il pressacavo con la coppia prescritta.
5. Piegare il cavo in prossimità dell'attacco filettato in modo da formare un'ansa di scarico che permetta di scaricare l'acqua di condensa in accumulo.
6. Posizionare il cavo di collegamento in modo tale che non venga a contatto con le tubazioni né con la pompa.
7. Per temperature fluido superiori a 90 °C utilizzare un cavo di collegamento resistente al calore.



AVVISO

In caso di impiego di cavi flessibili per l'alimentazione di rete o la porta di comunicazione, utilizzare i capicorda!

I pressacavi non utilizzati devono rimanere chiusi con i tappi previsti dal produttore.

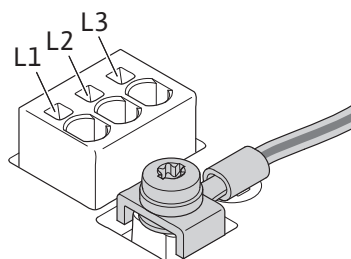


AVVISO

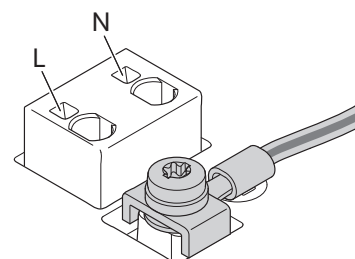
Durante il funzionamento regolare, preferire l'accensione o lo spegnimento della pompa alla commutazione della tensione di rete. Questo si realizza tramite l'ingresso digitale EXT. OFF.

Allacciamento morsetto di rete

Morsetto di rete per alimentazione di rete 3~ con messa a terra



Morsetto di rete per alimentazione di rete 1~ con messa a terra



Allacciamento conduttore di terra di protezione

Se si usa un cavo di collegamento flessibile, utilizzare un occhiello ad anello per il filo di messa a terra (Fig. 21).

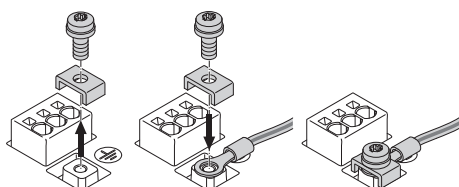


Fig. 21: Cavo di collegamento flessibile

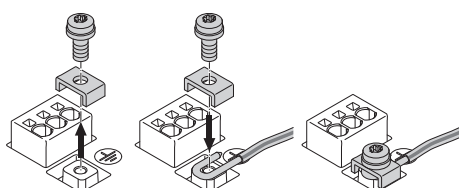


Fig. 22: Cavo di collegamento rigido

Se si usa un cavo di collegamento rigido, collegare il filo di messa a terra a forma di U (Fig. 22).


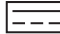

Interruttore automatico differenziale (RCD)

Questa pompa è dotata di un convertitore di frequenza. Essa non deve essere protetta da un interruttore automatico differenziale. I convertitori di frequenza possono pregiudicare il funzionamento degli interruttori automatici differenziali.



AVVISO

Questo prodotto può causare una corrente continua nel conduttore di terra di protezione. Qualora per la protezione in caso di contatto diretto o indiretto venga utilizzato un interruttore automatico differenziale (RCD) oppure un dispositivo di monitoraggio della corrente differenziale (RCM), è consentito solo un RCD o RCM di tipo B sul lato alimentazione di questo prodotto.

- Denominazione:   
- Corrente di sgancio: > 30 mA

Protezione con fusibili lato alimentazione: max. 25 A (per 3~)

Protezione con fusibili lato alimentazione: max. 16 A (per 1~)

La protezione con fusibili lato alimentazione deve sempre corrispondere al dimensionamento elettrico della pompa.

Interruttore di protezione

Si consiglia l'installazione di un interruttore di protezione.



AVVISO

Caratteristica di intervento dell'interruttore di protezione: B

Sovraccarico: 1,13–1,45 x I_{nom}

Corto circuito: 3–5 x I_{nom}

7.2 Allacciamento di SSM e SBM

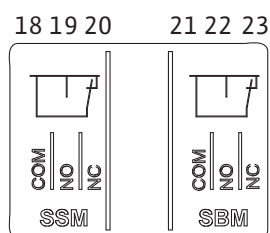


Fig. 23: Morsetti per SSM e SBM

SSM (segnalazione cumulativa di guasto) e SBM (segnalazione cumulativa di funzionamento) sono collegate ai morsetti 18 ... 20 e 21 ... 23.

I cavi del collegamento elettrico, nonché quelli per SBM e SSM **non** devono essere schermati.



AVVISO

Tra i contatti dei relè di SSM e SBM, è possibile applicare un massimo di 230 V, in nessun caso 400 V!

Se si applicano 230 V come segnale di commutazione, tra i due relè deve essere utilizzata la stessa fase.

7.3 Collegamento degli ingressi digitali, analogici e bus

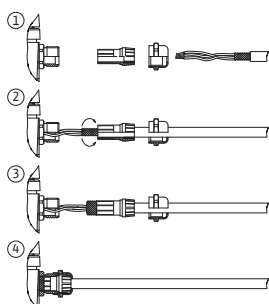


Fig. 24: Supporto schermato

SSM e SBM sono realizzati come contatti in commutazione e possono essere utilizzati sia come contatti normalmente chiusi che come contatti normalmente aperti. Quando la pompa è libera da potenziale, il contatto a NC è chiuso. Per SSM vale quanto segue:

- In caso di guasti, il contatto a NC è aperto.
- Il ponte verso NO è chiuso.

Per SBM vale quanto segue:

- A seconda della configurazione, il contatto è impostato su NO o NC.

Occorre schermare i cavi degli ingressi digitali, degli ingressi analogici e della comunicazione via bus mediante il pressacavo metallico del passacavo (Fig. 18, pos. 4, 5 e 6). Per la schermatura vedi Fig. 24.

In caso di impiego per linee a bassa tensione, è possibile introdurre fino a tre cavi per pressacavo. Utilizzare a tal fine gli appositi inserti di tenuta multipli.



AVVISO

Gli inserti di tenuta doppi sono parte integrante della fornitura. Gli inserti di tenuta tripli, se necessari, devono essere procurati a cura del committente.

**AVVISO**

Qualora fosse necessario collegare due cavi a un morsetto di alimentazione a 24 V, la soluzione deve essere fornita a cura del committente!

È possibile collegare alla pompa solo un cavo per morsetto!

**AVVISO**

I morsetti degli ingressi analogici, degli ingressi digitali e Wilo Net soddisfano i requisiti di "isolamento sicuro" (secondo EN61800-5-1) rispetto ai morsetti di rete, ai morsetti SBM e SSM (e viceversa).

**AVVISO**

Il comando è realizzato come circuito SELV (Safe Extra Low Voltage – bassissima tensione di sicurezza). L'alimentazione (interna) soddisfa quindi i requisiti di separazione sicura dell'alimentazione. GND non è collegato a PE.

**AVVISO**

La pompa può inserirsi e disinserirsi autonomamente senza l'intervento dell'operatore. Ciò può avvenire, ad es., mediante la funzione di regolazione, il collegamento esterno al sistema di automazione degli edifici o anche mediante la funzione EXT. OFF.

7.4 Collegamento del trasduttore differenza di pressione

Se la fornitura comprende pompe con trasduttore differenza di pressione installato, questo è collegato all'ingresso analogico AI1 in fabbrica.

Se il trasduttore differenza di pressione è collegato a cura del committente, eseguire la posa del cavo come segue:

Cavo	Colore	Morsetto	Funzione
1	marrone	+24 V	+24 V
2	nero	In1	Segnale
3	blu	GND	Massa

Tab. 12: Collegamento del cavo del trasduttore differenza di pressione

**AVVISO**

In caso di installazione a pompa doppia o con tubo a Y, il trasduttore differenza di pressione deve essere collegato alla pompa principale! I punti di misura del trasduttore differenza di pressione devono trovarsi nel rispettivo collettore sul lato aspirazione e lato mandata dell'impianto a due pompe. Vedi capitolo "Installazione a pompa doppia/installazione con raccordo a Y" [► 283].

7.5 Collegamento di Wilo Net

Wilo Net è un bus di sistema Wilo per stabilire la comunicazione tra i prodotti Wilo:

- Due pompe singole come pompa doppia nel raccordo a Y o una pompa doppia in un corpo pompa doppia
- più pompe in abbinamento al modo di regolazione Multi-Flow Adaptation
- Wilo-Smart Gateway e pompa

Per i dettagli sul collegamento, osservare le istruzioni dettagliate su www.wilo.com!

**AVVISO**

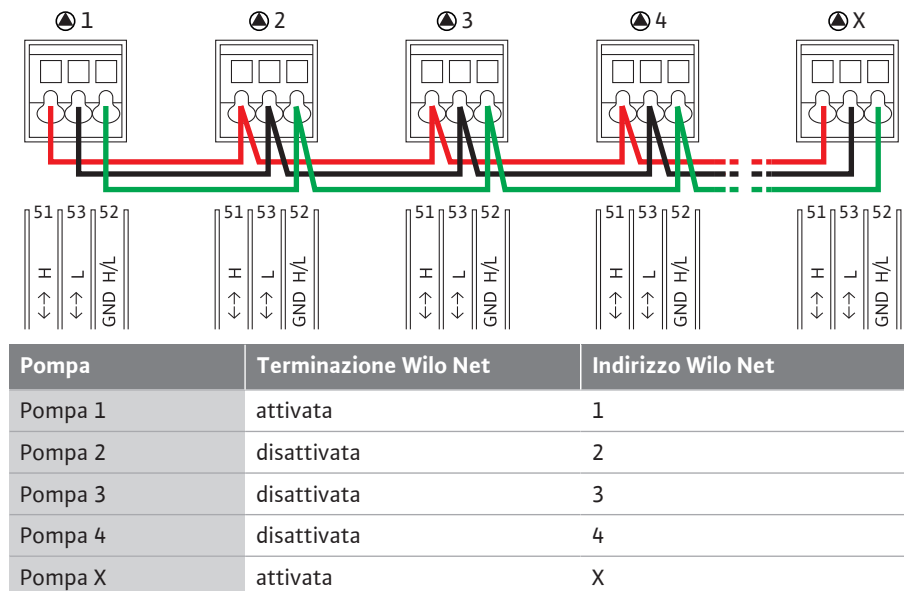
Il cavo Wilo Net per la comunicazione a doppia pompa di Stratos GI-GA2.0-D è montato in fabbrica su entrambi i moduli elettronici.

Per stabilire il collegamento Wilo Net, i tre morsetti **H, L, GND** devono essere cablati da pompa a pompa con un cavo di comunicazione.

I cavi in entrata e in uscita sono bloccati in un unico morsetto.

Cavo per la comunicazione Wilo Net:

Per garantire l'immunità alle interferenze in ambienti industriali (IEC 61000-6-2) utilizzare, per i cavi Wilo Net, un cavo CAN bus schermato e un guidacavo conforme alla normativa EMC. Posizionare la schermatura a terra su entrambi i lati. Per una trasmissione ottimale si consiglia una coppia twistata di cavi dei dati (H e L) per Wilo Net e un'impedenza caratteristica di 120 ohm. Lunghezza massima del cavo 200 m.



Tab. 13: Cablaggio Wilo Net

Numero di utenze Wilo Net:

In Wilo Net possono comunicare tra loro al massimo 21 utenze, ogni singolo nodo conta come un'utenza. Ciò significa che una pompa doppia consiste di due utenze. Anche l'integrazione di un Wilo-Smart Gateway richiede l'utilizzo di un proprio nodo.

Esempio 1:

se si realizza un sistema Multi-Flow Adaptation da pompe doppie, tenere presente che nel collegamento MFA possono comunicare tra loro al massimo 5 pompe doppie tramite Wilo Net. Oltre a queste 5 pompe doppie al massimo, è possibile includere nel collegamento fino a 10 ulteriori pompe singole.

Esempio 2:

la pompa primaria di un sistema Multi-Flow Adaptation è una pompa doppia e l'intero sistema deve essere monitorabile a distanza tramite un gateway.

- Pompa doppia primaria = 2 utenze (ad es. ID 1 e 2)
- Wilo-Smart Gateway = 1 utenza (ad es. ID 21)

Per ulteriori descrizioni, vedi capitolo "Applicazione e funzione dell'interfaccia Wilo Net" [► 344].

7.6 Rotazione del display

ATTENZIONE

In caso di fissaggio improprio del display grafico o di montaggio non corretto del modulo elettronico, il grado di protezione IP55 non è più garantito.

- Assicurarsi che le guarnizioni non siano danneggiate!

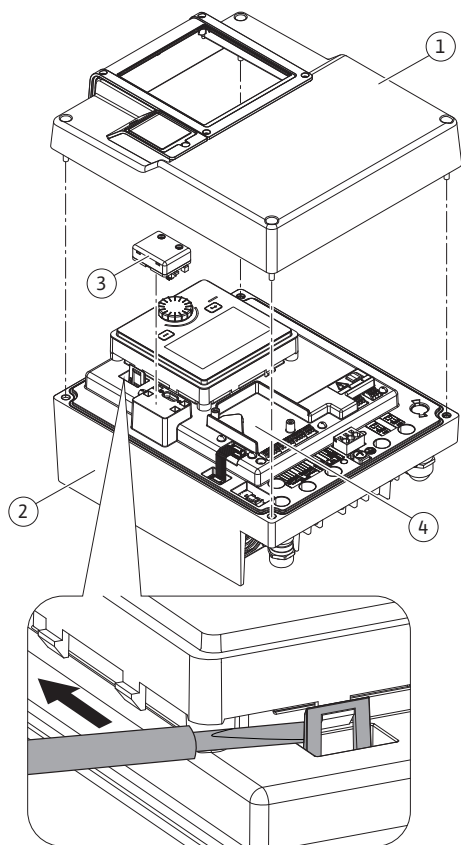


Fig. 25: Modulo elettronico

Il display grafico può essere ruotato a passi di 90°. A tale scopo, aprire la parte superiore del modulo elettronico servendosi di un cacciavite.

Il display grafico è fissato nella sua posizione con due ganci a scatto.

1. Aprire con cautela i ganci a scatto (Fig. 25) servendosi di un utensile (ad es. cacciavite).
2. Ruotare il display grafico nella posizione desiderata.
3. Fissare il display con i ganci a scatto.
4. Montare nuovamente la parte superiore del modulo. Osservare le coppie di serraggio sul modulo elettronico.

Componente	Fig./pos.	Propulsore/Fi- lettatura	Coppia di ser- raggio Nm \pm 10 % (salvo diversa indicazione)	Istruzioni di montaggio
Parte superiore del modulo elettronico	Fig. 25, pos. 1 Fig. I, pos. 2	Torx 25/M5	4,5	
Manicotto mobile pressacavo	Fig. 18, pos. 1	Esagono esterno/M25	11	*
Pressacavo	Fig. 18, pos. 1	Esagono esterno/ M25x1,5	8	*
Manicotto mobile pressacavo	Fig. 18, pos. 6	Esagono esterno/ M20x1,5	6	*
Pressacavo	Fig. 18, pos. 6	Esagono esterno/ M20x1,5	5	
Morsetti di potenza e di comando	Fig. 20	Pulsante	-	**
Vite di messa a terra	Fig. 19, pos. 5	Intaglio IP10 1/ M5	4,5	
Modulo CIF	Fig. 25, pos. 4	IP10/PT 30x10	0,9	
Coperchio del modu- lo Wilo-Smart Con- nect BT	Fig. 27	Esagono inter- no/M3x10	0,6	
Ventilatore del mo- dulo	Fig. 110	IP10/ AP 40x12/10	1,9	

Tab. 14: Coppie di serraggio modulo elettronico

*Serrare quando si installano i cavi.

**Premere con un cacciavite per inserire e disinserire il cavo.

8 Montaggio modulo Wilo-Smart Connect BT

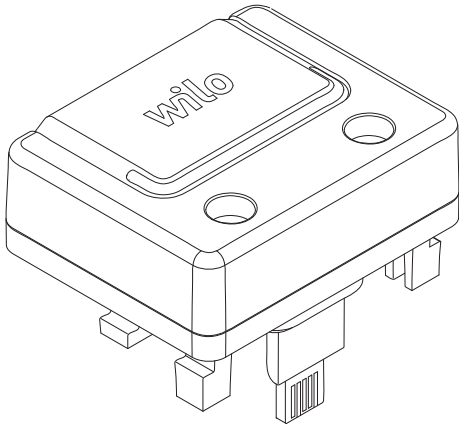


Fig. 26: Modulo Wilo-Smart Connect BT

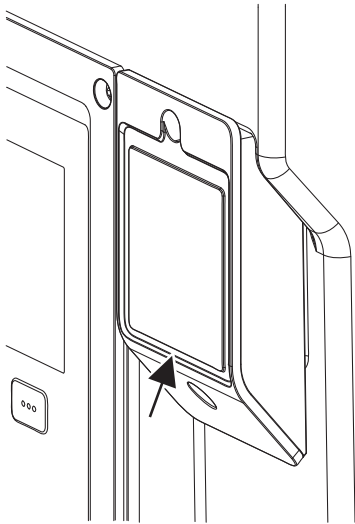


Fig. 27: Coperchio per modulo Wilo-Smart Connect BT

L'interfaccia Bluetooth del modulo BT Wilo-Smart Connect (Fig. 25, pos. 3 e Fig. 26) serve al collegamento a terminali mobili come smartphone e tablet. Nell'app Wilo-Assistant si trova la funzione Wilo-Smart Connect. Grazie alla funzione Wilo-Smart Connect è possibile comandare e regolare la pompa, nonché leggerne i dati. Per le impostazioni vedi capitolo "Messa in servizio" [► 297].

Dati tecnici

- Banda di frequenza: 2400 MHz ... 2483,5 MHz
- Potenza di trasmissione irradiata massima: < 10 dBm (EIRP)

Montaggio



PERICOLO

Pericolo di morte per scossa elettrica!

In caso di contatto con componenti sotto tensione esiste pericolo di morte!

- Controllare che tutti i collegamenti siano privi di tensione!

1. Allentare le quattro viti della parte superiore del modulo elettronico (Fig. 25, pos. 1, Fig. I, pos. 2).
2. Rimuovere la parte superiore del modulo elettronico e metterla da parte.
3. Inserire il modulo BT Wilo-Smart Connect nell'apposita interfaccia Wilo-Connectivity Interface. Vedi Fig. 25, pos. 3.
4. Montare nuovamente la parte superiore del modulo elettronico!

Se il modulo elettronico Wilo-Smart Connect BT è solo da controllare, la parte superiore del modulo elettronico può rimanere montata. Per eseguire un controllo, procedere come segue:

1. Allentare la vite del coperchio del modulo Wilo-Smart Connect (Fig. 27) e aprire il coperchio.
2. Controllare il modulo Wilo-Smart Connect BT.
3. Richiudere il coperchio e fissarlo con la vite.

A causa della sua tipologia costruttiva, il modulo Wilo-Smart Connect BT può essere inserito in un solo allineamento. Non vi è alcun ulteriore fissaggio del modulo stesso. Il coperchio del modulo Wilo-Smart Connect (Fig. 27) sulla parte superiore del modulo elettronico mantiene saldamente il modulo nell'interfaccia.

Attenersi alle coppie di serraggio! Coppie di serraggio modulo elettronico [► 295]

ATTENZIONE

Il grado di protezione IP55 è garantito solo se il coperchio del modulo Wilo-Smart Connect BT è montato e ben avvitato!

9 Montaggio modulo CIF



PERICOLO

Pericolo di morte per scossa elettrica!

In caso di contatto con componenti sotto tensione esiste pericolo di morte!

- Controllare che tutti i collegamenti siano privi di tensione!

I moduli CIF (accessori) servono alla comunicazione tra le pompe e il sistema di controllo dell'edificio. I moduli CIF sono inseriti nel modulo elettronico (Fig. 25, Pos. 4)

- Per le pompe doppie, solo la pompa principale deve essere dotata di un modulo CIF.
- Per le pompe in applicazioni tubo a Y, i cui moduli elettronici sono collegati tra loro tramite Wilo Net, solo la pompa principale richiede un modulo CIF.



AVVISO

Le spiegazioni relative alla messa in servizio, all'applicazione, al funzionamento e alla configurazione del modulo CIF sulla pompa sono contenute nelle Istruzioni di montaggio, uso e manutenzione del modulo CIF.

10 Messa in servizio

- Lavori elettrici: Gli interventi elettrici devono essere eseguiti da un elettricista esperto.
- Lavori di montaggio/smontaggio: Il montaggio e lo smontaggio vanno eseguiti da personale specializzato in possesso delle conoscenze appropriate sugli attrezzi necessari e i materiali di fissaggio richiesti.
- L'impianto deve essere azionato da persone istruite in merito alla modalità di funzionamento dell'intero impianto.



PERICOLO

Pericolo di morte a causa della mancanza dei dispositivi di protezione!

In caso di mancanza dei dispositivi di protezione del modulo elettronico o nell'area del giunto/del motore sussiste il pericolo di lesioni mortali dovute a scossa elettrica o al contatto con parti rotanti.

- Prima della messa in servizio è assolutamente necessario rimontare i dispositivi di protezione precedentemente smontati come, ad es., il coperchio del modulo elettronico e le coperture del giunto!
- Uno specialista autorizzato deve verificare il funzionamento dei dispositivi di sicurezza sulla pompa, sul motore e sul modulo elettronico prima della messa in servizio!
- Non allacciare mai la pompa senza modulo elettronico!



AVVERTENZA

Pericolo di lesioni dovuto alla fuoriuscita del fluido e al distacco di componenti!

Un'installazione non corretta della pompa/impianto può provocare lesioni gravi durante la messa in servizio!

- Eseguire tutte le operazioni con attenzione!
- Durante la messa in servizio mantenere la distanza di sicurezza!
- Per l'esecuzione di qualsiasi intervento indossare indumenti protettivi, guanti e occhiali di protezione.

10.1 Riempimento e disaerazione

ATTENZIONE

Il funzionamento a secco distrugge la tenuta meccanica! Si possono verificare perdite.

- Escludere il funzionamento a secco della pompa.



AVVERTENZA

Pericolo di ustioni o di congelamento in caso di contatto con la pompa/l'impianto.

A seconda dello stato di funzionamento della pompa e dell'impianto (temperatura del fluido), l'intera pompa può diventare molto calda o molto fredda.

- Durante il funzionamento mantenere una distanza adeguata!
- Lasciare raffreddare impianto e pompa alla temperatura ambiente!
- Per l'esecuzione di qualsiasi intervento indossare indumenti protettivi, guanti e occhiali di protezione.



PERICOLO

Pericolo di infortuni e danni materiali dovuto a liquido estremamente caldo o freddo sotto pressione!

A seconda della temperatura del fluido, quando si svita completamente il dispositivo di disaerazione, può fuoriuscire un getto violento di fluido **estremamente caldo o freddo**, allo stato liquido o gassoso. A seconda della pressione del sistema, il fluido può fuoriuscire sotto pressione.

- Svitare con cautela il dispositivo di sfiato.
- Durante lo sfiato proteggere il modulo elettronico dalla fuoriuscita dell'acqua.

1. Riempire e sfiatare correttamente l'impianto.
2. A tale scopo, allentare le valvole di sfiato (Fig. I, pos. 28) e sfiatare la pompa.
3. A disaerazione avvenuta, serrare nuovamente le valvole in modo che non fuoriesca più acqua.

ATTENZIONE

Pericolo di distruzione del trasduttore di pressione differenziale!

- Non sfiatare mai il trasduttore di pressione differenziale!



AVVISO

- Rispettare sempre la pressione minima in ingresso!

- Per evitare rumori e danni dovuti alla cavitazione occorre garantire una pressione minima in ingresso sulla bocca aspirante della pompa. La pressione minima in ingresso dipende dalla situazione di esercizio e dal punto di lavoro della pompa. Stabilire la pressione minima in ingresso di conseguenza.
- I parametri essenziali per stabilire la pressione minima in ingresso sono il valore NPSH della pompa nel suo punto di lavoro e la pressione di vapore del fluido. Il valore NPSH è contenuto nella documentazione tecnica del rispettivo tipo di pompa.



AVVISO

Quando il fluido viene pompato da un serbatoio aperto (ad es. torre di raffreddamento), assicurarsi che ci sia sempre un livello di liquido sufficiente sopra la bocca aspirante della pompa. Ciò impedisce il funzionamento a secco della pompa. Mantenere sempre la pressione minima in ingresso.

10.2 Comportamento dopo l'accensione della tensione di alimentazione durante la prima messa in servizio

Non appena la tensione di alimentazione è accesa, il display viene avviato. Può durare alcuni secondi. Una volta completato il processo di avvio, si possono effettuare le impostazioni (vedi capitolo "Funzioni di regolazione" [► 306]). Allo stesso tempo, il motore inizia a funzionare.

ATTENZIONE

Il funzionamento a secco distrugge la tenuta meccanica! Si possono verificare perdite.

- Escludere il funzionamento a secco della pompa.

Impedire che il motore si avvii quando si accende la tensione di alimentazione durante la prima messa in servizio:

Un collegamento a ponte è posto in fabbrica sull'ingresso digitale DI1. Il DI1 è commutato in fabbrica come EXT. OFF attivo.

Per evitare che il motore si avvii durante la prima messa in servizio, il collegamento a ponte deve essere rimosso prima di accendere la tensione di alimentazione per la prima volta. Dopo la prima messa in servizio, l'ingresso digitale DI1 può essere impostato a piacere tramite il display inizializzato.

Se l'ingresso digitale è commutato su inattivo, per far avviare il motore non deve essere rimosso il collegamento a ponte.

Al ripristino delle impostazioni di fabbrica, l'ingresso digitale DI1 è nuovamente attivo. Quindi in assenza del collegamento a ponte, la pompa non si avvia. Vedere capitolo "Applicazione e funzione degli ingressi di comando digitali DI1 e DI2" [► 333].

10.3 Descrizione degli elementi di comando

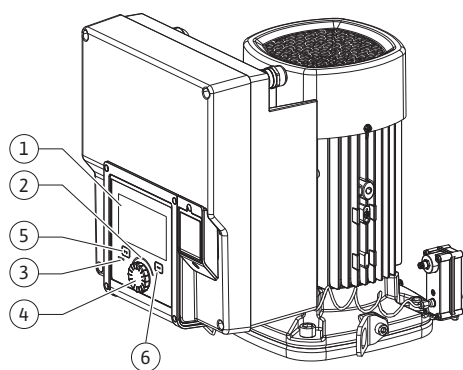


Fig. 28: Elementi di comando

Pos.	Denominazione	Spiegazione
1	Display grafico	Informa sulle impostazioni e lo stato della pompa. Interfaccia utente intuitivo per l'impostazione della pompa.
2	Indicatore LED verde	LED acceso: La pompa è alimentata con tensione ed è pronta per l'uso. Non ci sono avvertenze né errori.
3	Indicatore LED blu	LED acceso: La pompa viene azionata da un'interfaccia esterna, ad es.: <ul style="list-style-type: none"> • comando a distanza Bluetooth • valore di consegna tramite ingresso analogico AI1 ... AI4 • accesso al sistema di automazione degli edifici tramite l'ingresso digitale DI1, DI2 o la comunicazione via bus Lampeggia in presenza di collegamento con la pompa doppia.
4	Pulsante di comando	Navigazione menu e modifica tramite manopole e tasti.
5	Pulsante Indietro	Naviga nel menu: <ul style="list-style-type: none"> • fa tornare indietro al livello menu precedente (premere brevemente 1 volta) • fa tornare indietro all'impostazione precedente (premere brevemente 1 volta) • fa tornare al menu principale (premere più a lungo 1 volta, > 2 secondi) Attiva o disattiva il blocco tastiera in combinazione con il pulsante scelta rapida (> 5 secondi).
6	Pulsante scelta rapida	Apre il menu di scelta rapida con le funzioni e le opzioni addizionali. Attiva o disattiva il blocco tastiera in combinazione con il pulsante indietro* (> 5 secondi).

Tab. 15: Descrizione degli elementi di comando

*La configurazione del blocco tastiera consente di proteggere l'impostazione della pompa da eventuali modifiche. Questo avviene, ad esempio, quando si accede alla pompa tramite Bluetooth o Wilo Net, tramite il gateway Wilo-Smart Connect con l'app Wilo-Smart Connect.

10.4 Utilizzo della pompa

10.4.1 Impostazione della potenza della pompa

L'impianto è stato concepito per un punto di lavoro specifico (punto di carico massimo, massimo fabbisogno calcolato di potenza di riscaldamento o raffreddamento). Alla messa in servizio la potenza della pompa (prevalenza) deve essere impostata in base al punto di lavoro dell'impianto.

L'impostazione di fabbrica non corrisponde alla potenza della pompa richiesta per l'impianto. La potenza richiesta della pompa viene calcolata sulla base del diagramma delle curve caratteristiche del tipo di pompa selezionato (ad es. dal foglio dati).



AVVISO

Il valore di portata visualizzato sul display o inviato al sistema di controllo dell'edificio è valido per le applicazioni con acqua. In caso di fluidi diversi, questo valore indica solo una tendenza. Se non è montato un trasduttore differenza di pressione (variante ... R1), la pompa non è in grado di fornire un valore di portata.

ATTENZIONE

Pericolo di danni materiali!

Una portata troppo bassa può danneggiare la tenuta meccanica, mentre la portata minima dipende dal numero di giri della pompa.

- Fare in modo che venga raggiunta la portata minima Q_{min} .

Calcolo approssimativo di Q_{min} :

$$Q_{min} = 10 \% \times Q_{max\ pompa} \times \text{numero di giri reale/numero max. di giri}$$

10.4.2 Impostazioni della pompa

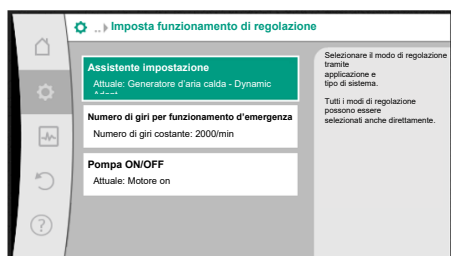


Fig. 29: In evidenza verde: Navigazione nel menu

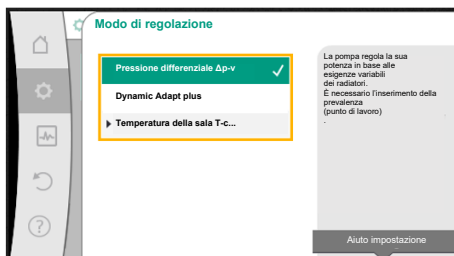


Fig. 30: In evidenza gialla: Modifiche delle impostazioni

Le impostazioni vengono eseguite ruotando e premendo il pulsante di comando. Con una rotazione a sinistra o destra del pulsante di comando, è possibile navigare nei menu o modificare le impostazioni. Un'evidenza verde indica che si naviga nel menu. Un'evidenza gialla indica che è stata eseguita un'impostazione.

- In evidenza verde: Navigazione nel menu.
- In evidenza gialla: Modifica dell'impostazione.
- Rotazione : Selezione dei menu e impostazione dei parametri.
- Pressione : Attivazione del menu oppure conferma delle impostazioni.

Premendo il pulsante Indietro (tabella "Descrizione degli elementi di comando" [► 299]), l'evidenza torna a quella precedente. L'evidenza passa ad un livello di menu superiore o torna all'impostazione precedente.

Premendo il pulsante Indietro dopo aver cambiato un'impostazione (evidenza gialla) senza confermare il valore modificato, l'evidenza torna a quella precedente. Il valore modificato non viene salvato. Il valore precedente resta invariato.

Premendo il pulsante Indietro per più di 2 secondi, compare la schermata principale e la pompa può essere comandata mediante il menu principale.



AVVISO

Le impostazioni modificate vengono salvate nella memoria con un ritardo di 10 secondi. Se l'alimentazione elettrica viene interrotta entro questo intervallo di tempo, tali impostazioni andranno perse.



AVVISO

In assenza di segnalazioni di avvertenza o guasto, l'indicazione del display sul modulo elettronico si spegne 2 minuti dopo l'ultimo comando/impostazione.

- Se il pulsante di comando viene premuto o ruotato entro 7 minuti, compare il menu precedente. Si può proseguire con le impostazioni.
- Se non si preme o ruota il pulsante di comando per più di 7 minuti, le impostazioni non confermate vanno perse. In caso di nuovo comando sul display compare la schermata principale e la pompa può essere utilizzata mediante il menu principale.

10.4.3 Menù impostazioni

Alla prima messa in servizio della pompa sul display compare il menu delle impostazioni iniziali.



AVVISO

L'impostazione di fabbrica per la variante ... R1 (senza trasduttore di pressione differenziale allo stato di consegna) equivale al modo di regolazione di base "Velocità di rotazione costante". L'impostazione di fabbrica riportata di seguito fa riferimento alla variante dotata di trasduttore di pressione differenziale montato in fabbrica.

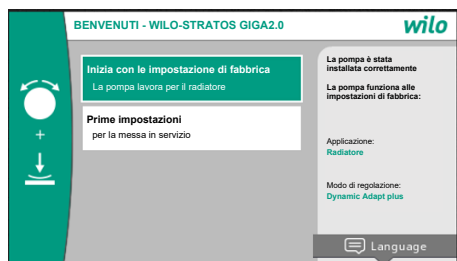


Fig. 31: Menù impostazioni

10.4.4 Menu principale

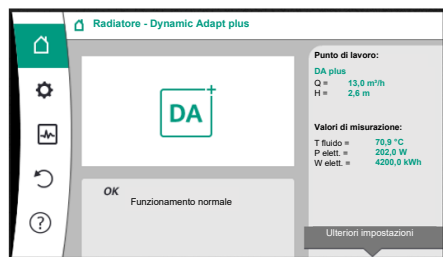


Fig. 32: Menu principale

10.4.5 Menu principale "Schermata principale"

- Se è attivato il menu "Avvio con le impostazioni di fabbrica", si esce dal menu delle impostazioni iniziali. Il display passa la menu principale. La pompa continua a funzionare con le impostazioni di fabbrica.
- Nel menù "Prime impostazioni" è possibile selezionare e impostare lingua, unità e applicazioni. La conferma delle impostazioni selezionate avviene attraverso l'attivazione di "Chiudi impostazione". Il display passa la menu principale.

Dopo essere usciti dal menu delle impostazioni iniziali, la visualizzazione passa alla schermata principale e può essere utilizzata mediante il menu principale.

Simbolo	Significato
	Schermata principale
	Impostazioni
	Diagnostica e valori di misurazione
	Reset e ripristino
	Aiuto

Tab. 16: Simboli menu principale

Nel menu "Schermata principale" è possibile modificare i valori di consegna.

La schermata principale si seleziona ruotando il pulsante di comando sul simbolo "Casa".

Premendo il pulsante di comando si attiva la regolazione del valore di consegna. La cornice del valore di consegna modificabile diventa gialla.

Ruotando il pulsante di comando verso destra o sinistra si modifica il valore di consegna. Premendo nuovamente il pulsante di comando, si conferma il valore di consegna modificato. La pompa accetta il valore e il display torna al menu principale.

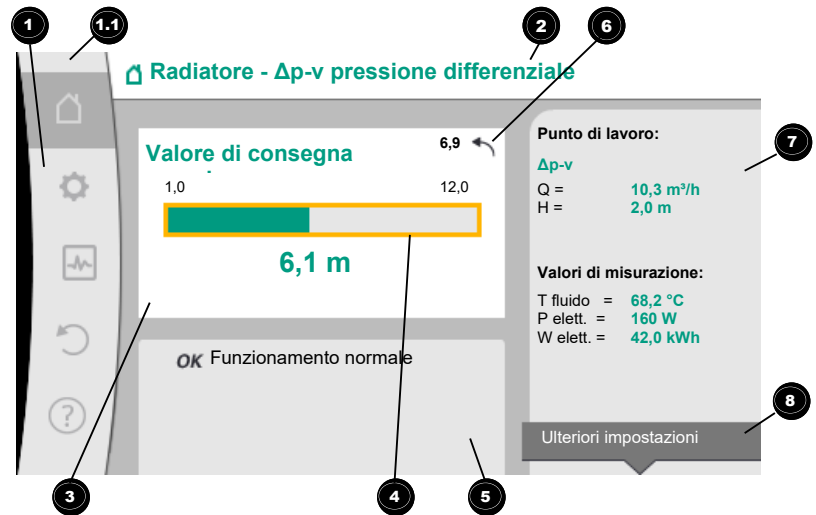



Fig. 33: Schermata principale

Premendo il pulsante Indietro  durante la regolazione del valore di consegna, si annulla il valore di consegna modificato, il vecchio valore di consegna viene mantenuto. L'evidenza torna alla schermata principale.

AVVISO

Se è attivo il Dynamic Adapt plus, non è possibile una modifica del valore di consegna.

AVVISO

Premendo il pulsante scelta rapida  è possibile utilizzare altre opzioni di impostazione specifiche per contesto.

Pos.	Denominazione	Spiegazione
1	Area menu principale	Selezione dei vari menu principali
1.1	Range di stato: indicazione delle informazioni di processo, errore o avvertenza	<p>Avviso di un processo in corso, segnalazione di avvertenza o guasto.</p> <p>Blu: Indicazione di stato processo o comunicazione (comunicazione modulo CIF)</p> <p>Giallo: Allarme</p> <p>Rosso: Errore</p> <p>Grigio: In background non vi è alcun processo, non vi è nessuna segnalazione di guasto o avvertenza.</p>
2	Riga del titolo	Visualizzazione dell'applicazione e il modo di regolazione impostato.
3	Campo di visualizzazione valore di consegna	Visualizzazione dei valori di consegna attualmente impostati.
4	Editor valori di consegna	Cornice gialla: L'editor dei valori di consegna viene attivato premendo il pulsante di comando e consente la modifica dei valori.
5	Influssi attivi	<p>Visualizzazione degli influssi sul funzionamento di regolazione impostato</p> <p>ad es. EST. OFF. Si possono visualizzare fino a cinque influssi attivi.</p>



Pos.	Denominazione	Spiegazione
6	Avviso di ripristino	Con gli editor dei valori di consegna attivi mostra il valore impostato prima della modifica del valore. La freccia indica la possibilità di tornare al valore precedente con il pulsante Indietro.
7	Dati di funzionamento e range dei valori misurati	Visualizzazione dei dati di funzionamento attuali e dei valori misurati.
8	Avviso menu di scelta rapida	Offre opzioni contestuali in un menu di scelta rapida specifico.

Tab. 17: Schermata principale

10.4.6 Il sottomenu

Ogni sottomenu è composto da un elenco di voci del sottomenu. Ogni voce di sottomenu consta di un titolo e una riga delle informazioni. Il titolo cela un ulteriore sottomenu o una successiva finestra di impostazione. La riga delle informazioni mostra le informazioni di spiegazione sul sottomenu raggiungibile o sulla successiva finestra di impostazione. La riga delle informazioni di una finestra di impostazione mostra il valore impostato (ad es. un valore di consegna). Questa visualizzazione consente una verifica delle impostazioni, senza dover richiamare la finestra di impostazione.

10.4.7 Sottomenu “Impostazioni”

Nel menu “Impostazioni”  è possibile eseguire diverse impostazioni. La selezione del menu “Impostazioni” avviene mediante rotazione del pulsante di comando sul simbolo “ingranaggio” . Premendo il pulsante di comando l'evidenza passa al sottomenu “Impostazioni”. Mediante rotazione a destra o a sinistra del pulsante di comando è possibile selezionare una voce del sottomenu. La voce del sottomenu selezionata è contrassegnata di verde. Premere il pulsante di comando per confermare la selezione. Compare il sottomenu selezionato o la successiva finestra di impostazione.




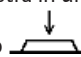
AVVISO


Se sono presenti più di quattro voci di sottomenu, ciò è indicato da una freccia **1** sopra o sotto le voci di menu visibili. Una rotazione del pulsante di comando nella rispettiva direzione consente di mostrare sul display le voci del sottomenu.



Fig. 34: Menu di impostazione

Una freccia **1** sopra o sotto un campo del menu indica che sono presenti altre voci del sottomenu in questo campo. Queste voci di sottomenu vengono raggiunte ruotando  il pulsante di comando.

Una freccia **2** verso destra in una voce del sottomenu mostra che è raggiungibile un ulteriore sottomenu. Premendo  il pulsante di comando, si apre questo sottomenu. Se manca una freccia verso destra, premendo il pulsante di comando si accede a una finestra di impostazione.

Un avviso **3** sopra il pulsante scelta rapida indica funzioni speciali del menu scelta rapida. Premendo il pulsante del menu di scelta rapida  si apre il menu di scelta rapida.

10.4.8 Finestra di impostazione

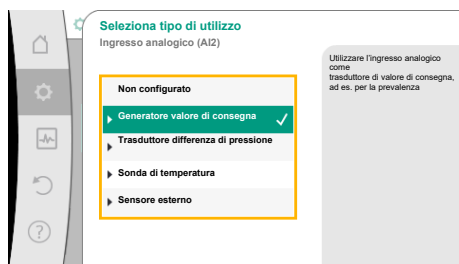


Fig. 35: Finestra di impostazione

Le finestre di impostazione sono messe in evidenza da un telaio giallo e mostra l'impostazione attuale.

La rotazione del pulsante di comando verso destra o sinistra modifica l'impostazione selezionata.


La pressione del pulsante di comando conferma la nuova impostazione. L'evidenza torna al menu richiamato.

Se il pulsante di comando non viene ruotato prima della pressione, la precedente impostazione resta invariata.

Dalle finestre di dialogo è possibile impostare uno o più parametri.

- Se è possibile impostare solo un parametro, l'evidenza torna al menu richiamato dopo la conferma del valore del parametro (premendo il pulsante di comando).
- Se si possono impostare più parametri, l'evidenza passa al parametro successivo dopo la conferma di un valore di parametro.

Se si conferma l'ultimo parametro nella finestra di impostazione, l'evidenza torna al menu richiamato.


Se si preme il pulsante Indietro , l'evidenza torna al parametro precedente. Il valore precedente modificato viene annullato, poiché non è stato confermato.

Per verificare i parametri impostati, premendo il pulsante di comando si cambia parametro. I parametri esistenti vengono confermati nuovamente, ma non modificati.




AVVISO

Premendo il pulsante di comando senza una diversa selezione del parametro o modifica del valore, si conferma l'impostazione esistente.

Una pressione del pulsante Indietro  annulla l'attuale impostazione e mantiene la precedente impostazione. Il menu passa all'impostazione o al menu precedente.



AVVISO

Premendo il pulsante scelta rapida  è possibile utilizzare altre opzioni di impostazione specifiche per contesto.

10.4.9 Campo di stato e visualizzazioni di stato



Fig. 36: Menu principale visualizzazione di stato

A sinistra sulla parte superiore del campo del menu principale **1.1** è presente il campo di stato. (Vedi anche Figura e tabella “Schermata principale” [► 302]).





Se è attivo uno stato, le voci del menu di stato possono essere visualizzate e selezionate nel menu principale.

Ruotando il pulsante di comando sul campo di stato, è possibile visualizzare lo stato attivo. Quando si termina o ripristina un processo attivo (ad es. aggiornamento software), la visualizzazione di stato scompare nuovamente.


Vi sono tre diverse classi di visualizzazione di stato:

1. Visualizzazione processo:
I processi in corso sono contrassegnati di blu.
I processi possono alterare il funzionamento della pompa rispetto alla regolazione impostata.
Esempio: aggiornamento del software.
2. Visualizzazione avvertenza:
Le segnalazioni di avvertenza sono contrassegnate di giallo.
In presenza di un'avvertenza, la pompa è limitata nel funzionamento (vedi capitolo “Segnalazioni di avvertenza” [► 359]).
Esempio: Riconoscimento rottura cavo sull'ingresso analogico.
3. Visualizzazione errore:
Le segnalazioni di guasto sono contrassegnate in rosso.
Se è presente un errore, la pompa interrompe il funzionamento. (Vedi capitolo “Segnalazioni di guasto” [► 358]).
Esempio: temperatura ambiente troppo alta.

Se presenti, ulteriori visualizzazioni di stato vengono mostrate mediante rotazione del pulsante di comando sul corrispondente simbolo.

Simbolo	Significato
	Segnalazione di guasto Pompa ferma!
	Segnalazione di avvertenza La pompa è in funzione con limitazioni!
	Stato di comunicazione – Un modulo CIF è installato e attivo. La pompa è in funzionamento di regolazione, è possibile l'osservazione e il comando mediante sistema di automazione degli edifici.
	L'aggiornamento software è stato avviato – Trasmissione e verifica La pompa prosegue in funzionamento di regolazione, finché l'update bundle non è stato trasmesso e verificato completamente.

Tab. 18: Visualizzazioni possibili nel campo di stato

Dal menu di scelta rapida è possibile eventualmente configurare ulteriori impostazioni. A tal fine premere  il pulsante scelta rapida.

Una pressione del pulsante Indietro  consente di tornare al menu principale.



AVVISO

Mentre un processo è in corso, un funzionamento di regolazione impostato viene interrotto. Al termine del processo, la pompa continua a funzionare nel funzionamento di regolazione impostato.



AVVISO

Una pressione ripetuta o prolungata del pulsante Indietro comporta la visualizzazione di stato "Errore" in caso di segnalazione di guasto e non il ritorno al menu principale.

Il campo di stato è segnato in rosso.

11 Impostazione delle funzioni di regolazione

11.1 Funzioni di regolazione

A seconda dell'applicazione sono disponibili funzioni di regolazione di base.

Le funzioni di regolazione possono essere selezionate con gli assistenti di impostazione:

- Pressione differenziale $\Delta p-v$
- Pressione differenziale $\Delta p-c$
- Punto più sfavorito $\Delta p-c$
- Dynamic Adapt plus
- Portata costante (Q-const.)
- Multi-Flow Adaptation
- Temperatura costante (T-const.)
- Temperatura differenziale (ΔT -const.)
- Velocità di rotazione costante (n-const.)
- Regolazione PID

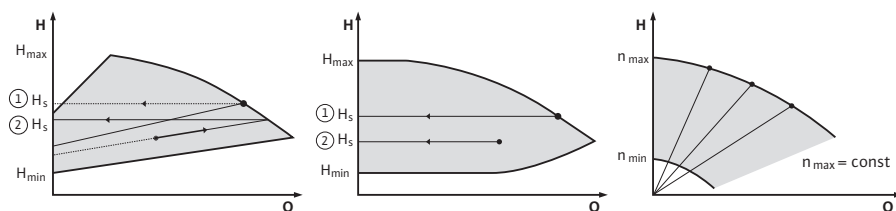


Fig. 37: Funzioni di regolazione

Pressione differenziale $\Delta p-v$

La regolazione modifica il valore di consegna della pressione differenziale che la pompa deve mantenere in modo lineare tra pressione differenziale ridotta H e H_{nom} .

La pressione differenziale regolata H aumenta o diminuisce con la portata.

Il gradiente della curva caratteristica $\Delta p-v$ può essere adattato all'applicazione specifica mediante regolazione della percentuale di H_{nom} (gradiente curva caratteristica $\Delta p-v$).



AVVISO

Dal menu di scelta rapida [...] dell'editor del valore di consegna "Valore di consegna pressione differenziale $\Delta p-v$ " sono disponibili le opzioni "Punto di lavoro nominale Q" e "Gradiente curva caratteristica $\Delta p-v$ ".

Dal menu di scelta rapida [...] dell'editor del valore di consegna "Valore di consegna pressione differenziale $\Delta p-v$ " sono disponibili le opzioni "Punto di lavoro nominale Q" e "Gradiente curva caratteristica $\Delta p-v$ ".

$\Delta p-c$ viene utilizzato in circuiti con flussi variabili di pressione e di volume, ad es. radiatori con valvole termostatiche o condizionatori.

È necessario prevedere una compensazione idraulica in tutti i circuiti menzionati.

Pressione differenziale $\Delta p-c$

La regolazione mantiene costante la pressione differenziale generata dalla pompa sul valore di consegna impostato H_{nom} nel campo di portata consentito fino alla curva caratteristica massima.

La regolazione della pressione differenziale costante ottimizzata è disponibile per le applicazioni predefinite corrispondenti.

Partendo da una prevalenza richiesta da impostare secondo il punto di lavoro, la pompa adegua la sua potenza alla portata richiesta in modo variabile. La portata varia mediante l'apertura o la chiusura delle valvole dei circuiti delle utenze. La potenza della pompa viene adeguata al fabbisogno dell'utenza e il fabbisogno energetico viene ridotto.

$\Delta p-c$ viene utilizzato in circuiti con flussi di pressione e di portata variabili, ad es. pannelli radianti o raffreddamento a soffitto. È necessario prevedere una compensazione idraulica in tutti i circuiti menzionati.

Punto più sfavorito $\Delta p-c$

Per il “Punto più sfavorito $\Delta p-c$ ” è disponibile una regolazione della pressione differenziale costante ottimizzata. Questa regolazione della pressione differenziale garantisce l'alimentazione in un sistema ampiamente ramificato o mal compensato.

La pompa tiene conto del punto nel sistema, più sfavorevole da alimentare.

La pompa necessita a tal fine di un trasduttore di pressione differenziale, installato in questo punto (“Punto più sfavorito”) del sistema.

La prevalenza deve essere impostata alla pressione differenziale richiesta. All'occorrenza, la potenza della pompa viene adattata a questo punto.



AVVISO

Il trasduttore differenza di pressione montato in fabbrica sulla pompa può funzionare in parallelo con il trasduttore differenza di pressione al punto più sfavorito, ad es. la registrazione delle quantità di calore sulla pompa. Il trasduttore di pressione differenziale montato in fabbrica è già configurato sull'ingresso analogico AI1.

Insieme alle sonde di temperatura configurate su AI3 ed AI4, la funzione Registrazione delle quantità di calore su questo sensore torna su AI1 per rilevare la portata.

Il trasduttore di pressione differenziale sul punto più sfavorito deve essere configurato in questa costellazione nell'ingresso analogico AI2.

Come posizione flangia occorre selezionare “Altra posizione”. Vedi capitolo “Applicazione e funzione degli ingressi analogici AI1 ... AI4” [► 337].

Dynamic Adapt plus (impostazione di fabbrica)

Il modo di regolazione Dynamic Adapt plus adegua autonomamente la potenza della pompa al fabbisogno del sistema. Non è necessaria una regolazione del valore di consegna.

Questo risulta ottimale per i circuiti i cui punti di lavoro non sono noti.

La pompa adegua costantemente la propria potenza di pompaggio al fabbisogno dell'utenza e lo stato delle valvole aperte e chiuse e riduce notevolmente l'energia impiegata dalla pompa.

Dynamic Adapt plus viene utilizzato in circuiti di utenze con flussi variabili di pressione e di volume, ad es. radiatori con valvole termostatiche o pannelli radianti con attuatori regolati dall'ambiente.

È necessario prevedere una compensazione idraulica in tutti i circuiti menzionati.

Nei circuiti idraulici con resistenze invariabili, come ad esempio i circuiti generatori o i circuiti di alimentazione (a compensatori idraulici, distributori privi di pressione differenziale o scambiatori di calore) è necessario selezionare un altro modo di regolazione, ad es. portata costante (Q-const), temperatura differenziale costante (ΔT -const), pressione differenziale ($\Delta p-c$) o Multi-Flow Adaptation.

Portata costante (Q-const.)

La pompa regola la portata impostata Q_{nom} nel range della curva caratteristica.

Multi-Flow Adaptation

Con il modo di regolazione Multi-Flow Adaptation, la portata del circuito generatore o di alimentazione (circuito primario) viene adeguata alla portata dei circuiti delle utenze (circuito secondario).

Multi-Flow Adaptation è impostato sulla pompa di adduzione Wilo-Stratos GIGA2.0 nel circuito primario, ad es. a monte di un compensatore idraulico.

La pompa di adduzione Wilo-Stratos GIGA2.0 è collegata alle pompe Wilo-Stratos GIGA2.0 e Wilo-Stratos MAXO nei circuiti secondari tramite il cavo dati Wilo Net.

La pompa di adduzione riceve da ogni singola pompa secondaria la portata richiesta, in modo continuativo e a brevi intervalli di tempo.

La pompa di adduzione imposta la somma delle portate richieste da tutte le pompe secondarie come portata nominale.

A tale scopo, durante la messa in servizio, tutte le pompe secondarie associate devono essere registrate con la pompa primaria, in modo che questa tenga conto delle portate. Vedi al

riguardo il capitolo “Menu di impostazione – Imposta funzionamento di regolazione” [► 319].

Temperatura costante (T-const)

La pompa si regola a una temperatura nominale impostata T_{nom} .

La temperatura effettiva da regolare viene rilevata da una sonda di temperatura esterna collegata alla pompa.

Temperatura differenziale costante (ΔT -const)

La pompa si regola a una temperatura differenziale impostata ΔT_{nom} (ad es. differenza da temperatura di mandata e ritorno).

Il rilevamento della temperatura effettiva mediante:

- Due sonde di temperatura collegate alla pompa.

Velocità di rotazione costante (n-const. / impostazione di fabbrica per Stratos GI-GA2.0 ... R1)

La velocità di rotazione della pompa viene mantenuta a una velocità di rotazione costante impostata.

L'intervallo della velocità di rotazione dipende dal motore e dal tipo di pompa.

Regolazione PID definita dall'utente

La pompa si regola sulla base della funzione di regolazione definita dall'utente. I parametri di regolazione PID K_p , K_i e K_d devono essere impostati manualmente.

Il regolatore PID impiegato nella pompa è un regolatore PID standard.

Il regolatore confronta il valore reale misurato con il valore di consegna specificato e cerca di conformare il valore reale al valore di consegna il più precisamente possibile.

Se vengono utilizzati sensori adeguati, si possono realizzare diverse regolazioni.

Nella scelta di un sensore occorre prestare attenzione alla configurazione dell'ingresso analogico.

Il comportamento di regolazione può essere ottimizzato modificando i parametri P, I e D.

La direzione d'intervento della regolazione può essere impostata attivando o disattivando l'inversione di regolazione.

11.2 Funzioni di regolazione aggiuntive

11.2.1 No-Flow Stop

La funzione di regolazione aggiuntiva “No-Flow Stop” monitora continuamente la portata reale del sistema di riscaldamento/raffreddamento.

Se la portata diminuisce a causa della chiusura delle valvole e scende sotto il valore di soglia “No-Flow Stop Limit” impostato per No-Flow Stop, la pompa di arresta.

La pompa verifica ogni 5 minuti (300 s) se il fabbisogno di portata sia di nuovo in aumento.

Se la portata aumenta nuovamente, la pompa continua a funzionare nel modo di regolazione impostato nel funzionamento di regolazione.



AVVISO

Entro un intervallo di tempo di 10 s, viene verificato un aumento di portata rispetto alla portata minima impostata “No-Flow Stop Limit”.

La portata di riferimento Q_{ref} può essere impostata, a seconda delle dimensioni della pompa, tra il 10 % e il 25 % della portata massima Q_{Max} .

Campo d'applicazione di No-Flow Stop:

Pompa nel circuito utente con valvole di regolazione in riscaldamento o raffreddamento (con radiatori, generatori di aria calda, condizionatori, riscaldamento/raffreddamento a pavimento, riscaldamento/raffreddamento a soffitto, riscaldamento/raffreddamento nel nucleo in calcestruzzo) come funzione aggiuntiva a tutti i modi di regolazione tranne Multi-Flow Adaptation e portata Q-const.



AVVISO

Questa funzione è disattivata in fabbrica e deve essere attivata all'occorrenza.

**AVVISO**

La funzione di regolazione aggiuntiva “No-Flow Stop” è una funzione di risparmio energetico. Riducendo i tempi di funzionamento inutili si risparmia l'energia elettrica della pompa.

**AVVISO**

La funzione di regolazione aggiuntiva “No-Flow Stop” è disponibile solo con le applicazioni idonee! (Vedi capitolo “Applicazioni predefinite nell'assistente impostazione” [► 316]). La funzione di regolazione aggiuntiva “No-Flow Stop” non può essere abbinata alla funzione di regolazione aggiuntiva “Q-Limit_{Min}”!

11.2.2 Q-Limit Max

La funzione di regolazione aggiuntiva “Q-Limit_{Max}” può essere combinata con altre funzioni di regolazione (regolazione della pressione differenziale ($\Delta p-v$, $\Delta p-c$), portata accumulata, regolatore di temperatura (regolazione ΔT , regolazione T)). Essa consente una limitazione della portata massima a circa 25 % – 90 % a seconda del tipo di pompa. Al raggiungimento del valore impostato, la pompa esegue la regolazione in base alla curva caratteristica della limitazione, senza mai superarla.

**AVVISO**

L'applicazione del Q-Limit_{Max} in sistemi idraulici non compensati può sottoalimentare e congelare parti dell'impianto.

- Eseguire la compensazione idraulica!

11.2.3 Q-Limit Min

La funzione di regolazione aggiuntiva “Q-Limit_{Min}” può essere combinata con altre funzioni di regolazione (regolazione della pressione differenziale ($\Delta p-v$, $\Delta p-c$), portata cumulata, regolatore di temperatura (regolazione ΔT , regolazione T)). Essa consente di garantire una portata minima al 15 % – 90 % di Q_{Max} all'interno della curva caratteristica idraulica. Al raggiungimento del valore impostato, la pompa esegue la regolazione in base alla curva caratteristica della limitazione fino al raggiungimento della prevalenza massima.

**AVVISO**

La funzione di regolazione aggiuntiva “Q-Limit_{Min}” non può essere abbinata alla funzione di regolazione aggiuntiva “No-Flow Stop”!

11.2.4 Punto di lavoro nominale Q

Con il punto di lavoro nominale regolabile in via opzionale per la regolazione della pressione differenziale $\Delta p-v$, l'impostazione è notevolmente semplificata integrando la portata richiesta nel punto di lavoro.

L'indicazione aggiuntiva della portata richiesta nel punto di lavoro garantisce che la curva caratteristica $\Delta p-v$ passi attraverso il punto di lavoro.

La pendenza della curva caratteristica $\Delta p-v$ viene ottimizzata.

11.2.5 Gradiente curva caratteristica $\Delta p-v$

La funzione aggiuntiva “Gradiente curva caratteristica $\Delta p-v$ ” può essere utilizzata per la regolazione della pressione differenziale $\Delta p-v$. Sulla pompa può essere impostato un coefficiente per ottimizzare la proprietà di regolazione $\Delta p-v$. Il coefficiente 50 % ($\frac{1}{2} H_{nom}$) è preimpostato in fabbrica. In alcune installazioni dotate di caratteristiche particolari della rete di tubazioni, può verificarsi una sotto- o sovra-alimentazione. Il coefficiente riduce (< 50 %) o aumenta (> 50 %) la prevalenza $\Delta p-v$ con $Q=0 \text{ m}^3/\text{h}$.

- Coefficiente < 50 %: la curva caratteristica $\Delta p-v$ diventa più ripida.
- Coefficiente > 50 %: la curva caratteristica $\Delta p-v$ diventa più piatta. Coefficiente 100 % è uguale a una regolazione $\Delta p-c$.

Adeguando il coefficiente, è possibile compensare la sotto- o sovra-alimentazione:

- In caso di alimentazione insufficiente, si deve aumentare il valore nel campo di carico parziale.
- In caso di alimentazione eccessiva, si può ridurre il valore nel campo di carico parziale. Si risparmia ulteriore energia e si riducono i rumori di flusso.

11.2.6 Valvola miscelatrice Multi-Flow Adaptation

Nei circuiti secondari con valvole miscelatrici a 3 vie, è possibile calcolare la portata di miscelazione in modo che la pompa primaria tenga conto del fabbisogno effettivo della pompa secondaria. A tal fine è necessario eseguire quanto riportato di seguito:

È necessario montare dei sensori di temperatura sulla pompa secondaria rispettivamente nella mandata e nel ritorno e attivare la registrazione delle quantità di freddo e di calore. Sulla pompa di adduzione, i sensori di temperatura vengono montati sulla mandata primaria a monte dello scambiatore di calore o del compensatore idraulico e sulla mandata secondaria a valle degli stessi. Il funzionamento valvola miscelatrice Multi-Flow Adaptation è attivato sulla pompa di adduzione.

11.3 L'assistente impostazione

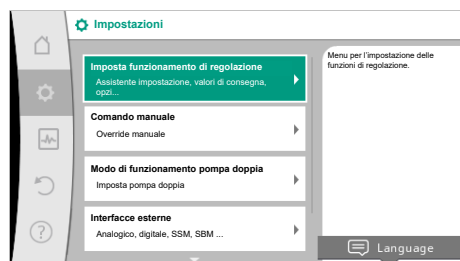


Fig. 38: Menù impostazione

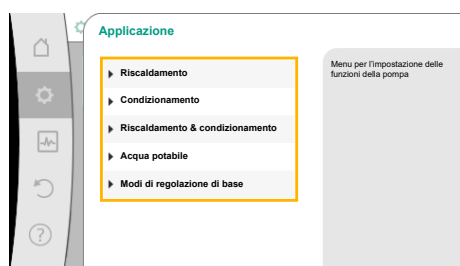


Fig. 39: Selezione applicazione



Fig. 40: Esempio applicazione "Riscaldamento"

Con l'assistente impostazione non è necessario conoscere il modo di regolazione adatto e l'opzione aggiuntiva della relativa applicazione.

L'assistente impostazione consente la selezione del modo di regolazione adatto e dell'opzione aggiuntiva tramite l'applicazione.

Anche la selezione diretta di un modo di regolazione di base avviene mediante l'assistente impostazione.

Selezione tramite l'applicazione

Dal menu  "Impostazioni" selezionare in successione quanto segue:

1. "Imposta funzionamento di regolazione"
2. "Assistente impostazione"

Selezione applicazione possibile:

Come **esempio** vi è l'applicazione "Riscaldamento".

Mediante la rotazione del pulsante di comando selezionare l'applicazione "Riscaldamento" e confermare premendo.

A seconda dell'applicazione sono disponibili diversi tipi di sistemi.

Per l'applicazione "Riscaldamento" vi sono i seguenti tipi di sistemi:

Tipi di sistemi per applicazione di riscaldamento

- ▶ Radiatore
- ▶ Riscaldamento a pannelli radianti
- ▶ Riscaldamento a soffitto
- ▶ Generatore d'aria calda
- ▶ Riscaldamento nel nucleo di calcestruzzo
- ▶ Compensatore idraulico
- ▶ Distributore privo di pressione differenziale
- ▶ Riscaldamento ad accumulo di calore
- ▶ Scambiatore di calore
- ▶ Circuito della sorgente di calore (pompa di calore)
- ▶ Circuito di teleriscaldamento
- ▶ Modi di regolazione di base

Tab. 19: Selezione del tipo di sistema per applicazione Riscaldamento

Esempio: tipo di sistema "Radiatore".

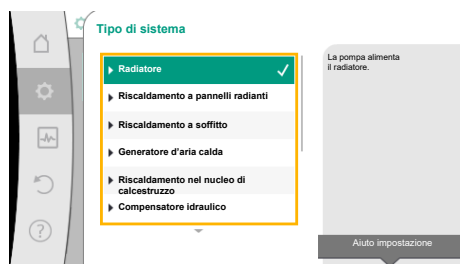


Fig. 41: Esempio tipo di sistema “Radiatore”

Mediante la rotazione del pulsante di comando selezionare il tipo di sistema “Radiatore” e confermare mediante pressione.

A seconda del tipo di sistema sono disponibili diversi modi di regolazione.

Per il tipo di sistema “Radiatore” nell’applicazione “Riscaldamento” sono disponibili i seguenti modi di regolazione:

Modo di regolazione

- ▶ Pressione differenziale $\Delta p-v$
- ▶ Dynamic Adapt plus
- ▶ Temperatura della sala T-const

Tab. 20: Selezione del modo di regolazione per tipo di sistema Radiatore nell’applicazione Riscaldamento

Esempio: Modo di regolazione “Dynamic Adapt plus”

Mediante la rotazione del pulsante di comando, selezionare il modo di regolazione “Dynamic Adapt plus” e confermare mediante pressione.

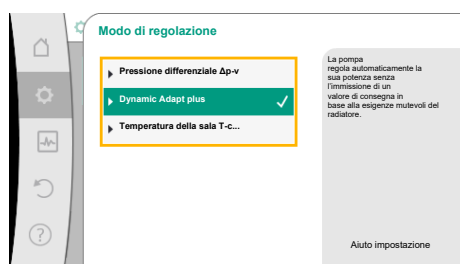


Fig. 42: Esempio modo di regolazione “Dynamic Adapt plus”

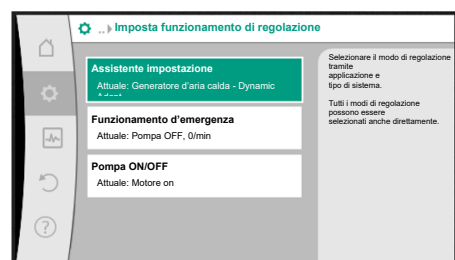


Fig. 43: Assistente impostazione

Se si conferma la selezione, essa compare nel menu “Assistente impostazione”.



AVVISO

Il trasduttore di pressione differenziale di Stratos GIGA2.0-I/-D è già configurato nell'impostazione di fabbrica sull'ingresso analogico a 2 ... 10 V. Non è necessaria un'ulteriore impostazione dell'ingresso analogico per un modo di regolazione con pressione differenziale (Dynamic Adapt plus, $\Delta p-v$, $\Delta p-c$) e portata costante (Q-const.).

Se l'ingresso analogico non è configurato in fabbrica o non viene rilevato il segnale 2 ... 10 V o 4 ... 20 mA, compare l'avvertenza “Rottura cavo in analogico 1”.

Nel caso di Stratos GIGA2.0-I/-D... R1, nessun ingresso analogico è configurato in fabbrica. L'ingresso analogico deve essere attivamente configurato per ogni modo di regolazione.

Se nessun ingresso analogico è configurato con pressione differenziale (Dynamic Adapt plus, $\Delta p-v$, $\Delta p-c$) e portata costante (Q-const.) per un modo di regolazione, compare l'avvertenza “Prevalenza/portata sconosciuta” (W657).

Selezione diretta di un modo di regolazione di base

Dal menu  “Impostazioni” selezionare in successione quanto segue:



Fig. 44: Selezione applicazione “Modi di regolazione di base”

1. “Imposta funzionamento di regolazione”
2. “Assistente impostazione”
3. “Modi di regolazione di base”

Sono disponibili i seguenti modi di regolazione di base:

Modi di regolazione di base
▸ Pressione differenziale $\Delta p-v$
▸ Pressione differenziale $\Delta p-c$
▸ Punto più sfavorito $\Delta p-c$
▸ Dynamic Adapt plus
▸ Portata Q-const.
▸ Multi-Flow Adaptation
▸ Temperatura T-const.
▸ Temperatura ΔT -const.
▸ Velocità di rotazione n-const.
▸ Regolazione PID

Tab. 21: Modi di regolazione di base

Ogni modo di regolazione, ad eccezione della velocità di rotazione n-const., richiede necessariamente la selezione aggiuntiva della sorgente del valore reale o del sensore (ingresso analogico AI1 ... AI4).



AVVISO

Nel caso di Stratos GIGA2.0, il trasduttore differenza di pressione è già preconfigurato in fabbrica su un ingresso analogico. Nel caso di Stratos GIGA2.0 ... R1, l'ingresso analogico non è ancora stato preconfigurato.

Con la conferma di un modo di regolazione di base selezionato compare il sottomenu “Assistente impostazione” con l'indicazione del modo di regolazione selezionato nella riga delle informazioni.

Sotto questa visualizzazione compaiono gli altri menu in cui vengono impostati i parametri. Ad esempio: Inserimento dei valori di consegna per la regolazione della pressione differenziale, attivazione/disattivazione del funzionamento No-Flow Stop o funzionamento d'emergenza. Nel funzionamento d'emergenza, è possibile scegliere tra “Pompa ON” e “Pompa OFF”. Selezionando “Pompa ON”, è possibile impostare una velocità di rotazione per funzionamento d'emergenza a cui la pompa passa automaticamente.

Applicazione Riscaldamento & condizionamento

L'applicazione “Riscaldamento & condizionamento” combina entrambe le applicazioni, se sia il riscaldamento che il condizionamento avvengono nello stesso circuito idraulico. La pompa viene impostata separatamente per entrambe le applicazioni e può commutare tra entrambe le applicazioni.

Dal menu  “Impostazioni” selezionare in successione quanto segue:

1. “Imposta funzionamento di regolazione”
2. “Assistente impostazione”
3. “Riscaldamento & condizionamento”

Innanzitutto viene selezionato il modo di regolazione per l'applicazione “Riscaldamento”.

Tipi di sistema applicazione riscaldamento	Modo di regolazione
▸ Radiatore	Pressione differenziale $\Delta p-v$ Dynamic Adapt plus Temperatura della sala T-const.
▸ Riscaldamento a pannelli radianti ▸ Riscaldamento a soffitto	Pressione differenziale $\Delta p-c$ Dynamic Adapt plus Temperatura della sala T-const.

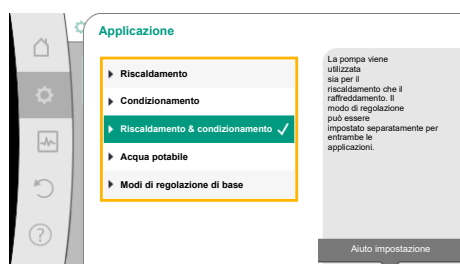


Fig. 45: Selezione applicazione “Riscaldamento & condizionamento”

Tipi di sistema applicazione riscaldamento	Modo di regolazione
► Generatore d'aria calda	Pressione differenziale $\Delta p-v$ Dynamic Adapt plus Temperatura della sala T-const.
► Riscaldamento nel nucleo di calcestruzzo	Pressione differenziale $\Delta p-c$ Dynamic Adapt plus ΔT mandata/ritorno Portata cQ
► Compensatore idraulico	Temperatura di mandata sec. T-const. ΔT ritorno Multi-Flow Adaptation Portata cQ
► Distributore privo di pressione differenziale	Multi-Flow Adaptation
► Riscaldamento ad accumulo di calore	Portata cQ
► Scambiatore di calore	Temperatura di mandata sec. T-const. ΔT mandata Multi-Flow Adaptation Portata cQ
► Circuito della sorgente di calore (pompa di calore)	ΔT mandata/ritorno Portata cQ
► Circuito di teleriscaldamento	Pressione differenziale $\Delta p-c$ Pressione differenziale $\Delta p-v$ Punto più sfavorito $\Delta p-c$
► Modi di regolazione di base	Pressione differenziale $\Delta p-c$ Pressione differenziale $\Delta p-v$ Punto più sfavorito $\Delta p-c$ Dynamic Adapt plus Portata cQ Temperatura T-const. Temperatura ΔT -const. Velocità di rotazione n-const.

Tab. 22: Selezione tipo di sistema e modo di regolazione con applicazione "Riscaldamento"
Dopo la selezione del tipo di sistema desiderato e il modo di regolazione per l'applicazione "Riscaldamento" viene selezionato il modo di regolazione per l'applicazione "Condizionamento".

Tipi di sistema applicazione condizionamento	Modo di regolazione
► Raffreddamento soffitto ► Raffreddamento a pannelli radianti	Pressione differenziale $\Delta p-c$ Dynamic Adapt plus Temperatura della sala T-const.
► Condizionatore	Pressione differenziale $\Delta p-v$ Dynamic Adapt plus Temperatura della sala T-const.
► Raffreddamento nel nucleo di calcestruzzo	Pressione differenziale $\Delta p-c$ Dynamic Adapt plus ΔT mandata/ritorno Portata cQ

Tipi di sistema applicazione condizionamento	Modo di regolazione
▸ Compensatore idraulico	Temperatura di mandata T-const. Ritorno ΔT
▸ Distributore privo di pressione differenziale	Multi-Flow Adaptation
▸ Refrigerazione ad accumulo di calore	Portata cQ
▸ Scambiatore di calore	Temperatura di mandata T-const. ΔT mandata
▸ Circuito di raffreddamento di ritorno	Portata cQ
▸ Circuito di teleraffreddamento	Pressione differenziale $\Delta p-c$ Pressione differenziale $\Delta p-v$ Punto più sfavorito $\Delta p-c$
▸ Modi di regolazione di base	Pressione differenziale $\Delta p-c$ Pressione differenziale $\Delta p-v$ Punto più sfavorito $\Delta p-c$ Dynamic Adapt plus Portata cQ Temperatura T-const. Temperatura ΔT -const. Velocità di rotazione n-const.

Tab. 23: Selezione tipo di sistema e modo di regolazione con applicazione “Condizionamento”

Ogni modo di regolazione, ad eccezione della velocità di rotazione n-const., richiede necessariamente la selezione aggiuntiva della sorgente del valore reale o del sensore (ingresso analogico AI1 ... AI4).



AVVISO

Modo di regolazione temperatura ΔT -const:

Nelle applicazioni predefinite, i segni e i campi di impostazione del valore di consegna della temperatura (ΔT -const.) sono preimpostati in funzione dell'applicazione e quindi della direzione di azione sulla pompa (aumento o riduzione della velocità di rotazione).

In caso di impostazione tramite “Modo di regolazione di base”, è necessario configurare i segni e i campi di impostazione secondo la direzione di azione desiderata.

Se è stata effettuata la selezione, compare il sottomenu “Assistente impostazione” con l'indicazione del tipo di sistema selezionato e il modo di regolazione.



AVVISO

Solo quando tutte le impostazioni per l'applicazione “Riscaldamento & condizionamento” sono state eseguite, è disponibile il menu “Passaggio riscaldamento/condizionamento” per ulteriori impostazioni.

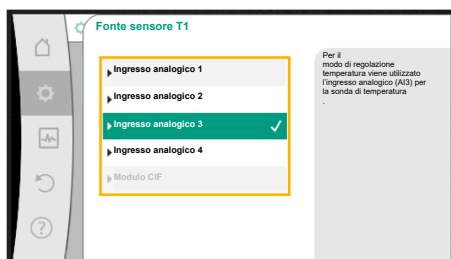


Fig. 46: Assegnazione della sorgente del sensore

Passaggio riscaldamento/condizionamento



Fig. 47: Passaggio riscaldamento/condizionamento

Dal menu “Passaggio riscaldamento/condizionamento” viene selezionato prima “Riscaldamento”.

Successivamente eseguire le altre impostazioni (ad es. definizione valore di consegna, ecc.) dal menu “Imposta funzionamento di regolazione”.

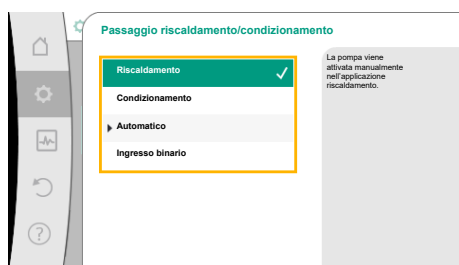


Fig. 48: Passaggio riscaldamento/condizionamento_Riscaldamento

Al termine delle definizioni del riscaldamento, vengono eseguite le impostazioni per il condizionamento. A tal fine selezionare “Condizionamento” dal menu “Passaggio riscaldamento/condizionamento”.

Ulteriori impostazioni (ad es. definizione valore di consegna, $Q\text{-Limit}_{\text{Max}}$,...) possono essere eseguite dal menu “Imposta funzionamento di regolazione”.

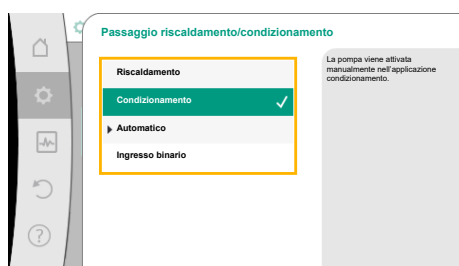


Fig. 49: Passaggio riscaldamento/condizionamento_Condizionamento

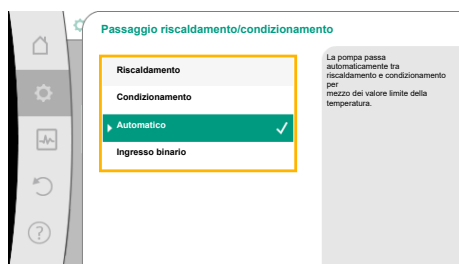


Fig. 50: Passaggio riscaldamento/condizionamento_Automatico

Per impostare un passaggio automatico tra riscaldamento e condizionamento, selezionare “Automatico” e una temperatura per riscaldamento e condizionamento.



Fig. 51: Passaggio riscaldamento/condizionamento_Temperature di commutazione

Se le temperature di commutazione vengono superate o non raggiunte, la pompa cambia automaticamente tra riscaldamento e condizionamento.



AVVISO

Se viene superata la temperatura di attivazione riscaldamento nel fluido, la pompa funziona in modo “riscaldamento”.

Se non viene raggiunta la temperatura di attivazione condizionamento nel fluido, la pompa funziona in modo “condizionamento”.

Al raggiungimento delle temperature di commutazione impostate, la pompa passa prima in standby per 15 min e poi funziona nell'altra modalità.

Nel campo di temperatura tra le due temperature di commutazione la pompa è inattiva. Essa pompa il fluido solo occasionalmente per la misurazione della temperatura.

Per evitare l'inattività:

- si devono impostare le temperature di commutazione per riscaldamento e condizionamento alla stessa temperatura.
- si deve selezionare il metodo di commutazione con un ingresso binario.

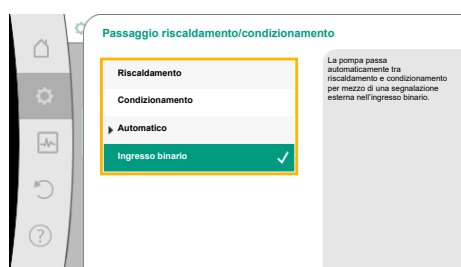


Fig. 52: Passaggio riscaldamento/condizionamento_Ingresso binario

Per un passaggio esterno tra “Riscaldamento & condizionamento” nel menu “Passaggio riscaldamento/condizionamento” selezionare “Ingresso binario”.

L'ingresso binario deve essere impostato alla funzione “Attivazione riscaldamento/condizionamento”.



AVVISO

In caso di applicazione della misurazione di quantità di calore/freddo l'energia rilevata viene calcolata automaticamente nel contatore corretto per il freddo o il caldo.

11.4 Applicazioni predefinite nell'assistente impostazione

Mediante l'assistente impostazione è possibile selezionare le seguenti applicazioni:

Tipi di sistema predefiniti con modi di regolazione e funzioni di regolazione aggiuntive opzionali nell'assistente impostazione:

Applicazione Riscaldamento

Tipo di sistema/modo di regolazione	No-Flow Stop	Q-Limit _{Max}	Q-Limit _{Min}	Multi-Flow Adaptation Valvola miscelatrice
Radiatore				
Pressione differenziale $\Delta p-v$	x	x		
Dynamic Adapt plus				
Temperatura della sala T-const.		x		
Riscaldamento a pannelli radianti				
Pressione differenziale $\Delta p-c$	x	x		
Dynamic Adapt plus				
Temperatura della sala T-const.		x		
Riscaldamento a soffitto				
Pressione differenziale $\Delta p-c$	x	x		
Dynamic Adapt plus				
Temperatura della sala T-const.		x		
Generatore d'aria calda				
Pressione differenziale $\Delta p-v$	x	x		
Dynamic Adapt plus				
Temperatura della sala T-const.		x		
Riscaldamento nel nucleo di calcestruzzo				
Pressione differenziale $\Delta p-c$	x	x		
Dynamic Adapt plus				

Tipo di sistema/modo di regolazione	No-Flow Stop	Q-Limit _{Max}	Q-Limit _{Min}	Multi-Flow Adaptation Valvola miscelatrice
ΔT mandata/ritorno		x	x	
Portata Q-const.				
Compensatore idraulico				
Temperatura di mandata sec. T-const.		x		
Ritorno $\Delta-T$		x	●	
Multi-Flow Adaptation			x	x
Portata Q-const.				
Distributore senza pressione differenziale				
Multi-Flow Adaptation			x	x
Portata Q-const.				
Riscaldamento ad accumulo di calore				
Multi-Flow Adaptation			x	x
Portata Q-const.				
Scambiatore di calore				
Temperatura di mandata sec. T-const.		x		
Mandata $\Delta-T$		x	●	
Multi-Flow Adaptation			x	x
Portata Q-const.				
Circuito della sorgente di calore pompa di calore				
ΔT mandata/ritorno		x	x	
Portata Q-const.				
Circuito di teleriscaldamento				
Pressione differenziale $\Delta p-c$	x	x		
Pressione differenziale $\Delta p-v$	x	x		
Punto più sfavorito $\Delta p-c$		x	x	
Modi di regolazione di base				
Pressione differenziale $\Delta p-c$	x	x	x	
Pressione differenziale $\Delta p-v$	x	x	x	
Punto più sfavorito $\Delta p-c$	x	x	x	
Dynamic Adapt plus				
Portata Q-const.				
Multi-Flow Adaptation			x	x
Temperatura T-const.	x	x	x	
Temperatura ΔT -const.	x	x	x	
Velocità di rotazione n-const.	x	x	x	

●: funzione di regolazione aggiuntiva attivata in modo permanente

x: funzione di regolazione aggiuntiva disponibile per il modo di regolazione

Tab. 24: Applicazione Riscaldamento

Tipi di sistema predefiniti con modi di regolazione e funzioni di regolazione aggiuntive opzionali nell'assistente impostazione:

Applicazione condizionamento

Tipo di sistema/modo di regolazione	No-Flow Stop	Q-Limit _{Max}	Q-Limit _{Min}	Multi-Flow Adaptation Valvola miscelatrice
Raffreddamento a soffitto				
Pressione differenziale $\Delta p-c$	x	x		
Dynamic Adapt plus				

Tipo di sistema/modo di regolazione	No-Flow Stop	Q-Limit _{Max}	Q-Limit _{Min}	Multi-Flow Adaptation Valvola miscelatrice
Temperatura della sala T-const.		x		
Pannelli raffreddanti a pavimento				
Pressione differenziale $\Delta p-c$	x	x		
Dynamic Adapt plus				
Temperatura della sala T-const.		x		
Condizionatore				
Pressione differenziale $\Delta p-v$	x	x		
Dynamic Adapt plus				
Temperatura della sala T-const.		x		
Raffreddamento nel nucleo di calcestruzzo				
Pressione differenziale $\Delta p-c$	x	x		
Dynamic Adapt plus				
ΔT mandata/ritorno		x	x	
Portata Q-const.				
Compensatore idraulico				
Temperatura di mandata sec. T-const.		x		
Ritorno $\Delta-T$		x	●	
Multi-Flow Adaptation			x	x
Portata Q-const.				
Distributore senza pressione differenziale				
Multi-Flow Adaptation			x	x
Portata Q-const.				
Refrigerazione ad accumulo di calore				
Multi-Flow Adaptation			x	x
Portata Q-const.				
Scambiatore di calore				
Temperatura di mandata sec. T-const.		x		
Mandata $\Delta-T$		x	●	
Multi-Flow Adaptation			x	x
Portata Q-const.				
Circuito di raffreddamento di ritorno				
Portata Q-const.				
Circuito di teleraffreddamento				
Pressione differenziale $\Delta p-c$	x	x		
Pressione differenziale $\Delta p-v$	x	x		
Punto più sfavorito $\Delta p-c$		x	x	
Modi di regolazione di base				
Pressione differenziale $\Delta p-c$	x	x	x	
Pressione differenziale $\Delta p-v$	x	x	x	
Punto più sfavorito $\Delta p-c$	x	x	x	
Dynamic Adapt plus				
Portata Q-const.				
Multi-Flow Adaptation			x	x
Temperatura T-const.	x	x	x	
Temperatura ΔT -const.	x	x	x	
Velocità di rotazione n-const.	x	x	x	

Tipo di sistema/modo di regolazione	No-Flow Stop	Q-Limit _{Max}	Q-Limit _{Min}	Multi-Flow Adaptation Valvola miscelatrice
-------------------------------------	--------------	------------------------	------------------------	---

- : funzione di regolazione aggiuntiva attivata in modo permanente
- x: funzione di regolazione aggiuntiva disponibile per il modo di regolazione

Tab. 25: Applicazione condizionamento

Tipi di sistema predefiniti con modi di regolazione e funzioni di regolazione aggiuntive opzionali nell'assistente impostazione:

Applicazione acqua potabile



AVVISO

Stratos GIGA2.0 non è omologata per il trasporto di acqua potabile! In questa applicazione si intendono solo i tipi di sistema per il riscaldamento di acqua potabile con acqua di riscaldamento.

Tipo di sistema/modo di regolazione	No-Flow Stop	Q-Limit _{Max}	Q-Limit _{Min}	Multi-Flow Adaptation Valvola miscelatrice
Struttura stoccaggio acque chiare				
ΔT mandata/ritorno				
Temperatura di mandata sec. T-const.				
Portata Q-const.				
Modi di regolazione di base				
Pressione differenziale Δp-c	x	x	x	
Pressione differenziale Δp-v	x	x	x	
Punto più sfavorito Δp-c	x	x	x	
Dynamic Adapt plus				
Portata Q-const.				
Multi-Flow Adaptation			x	
Temperatura T-const.	x	x	x	
Temperatura ΔT-const.	x	x	x	
Velocità di rotazione n-const.	x	x	x	

- : funzione di regolazione aggiuntiva attivata in modo permanente
- x: funzione di regolazione aggiuntiva disponibile per il modo di regolazione

Tab. 26: Applicazione acqua potabile

11.5 Menu di impostazione - Imposta funzionamento di regolazione

Il menu descritto di seguito "Imposta funzionamento di regolazione" offre solo le voci del menu, che possono trovare applicazione nel caso della funzione di regolazione scelta. Pertanto l'elenco delle voci di menu è molto più lungo rispetto al numero di voci del menu rappresentate in un determinato momento.



AVVISO

Ogni modo di regolazione è configurato in fabbrica con un parametro di base. Quando si cambia il modo di regolazione, non vengono adottate le configurazioni precedentemente impostate, come i sensori esterni o lo stato di funzionamento. Tutti i parametri devono essere reimpostati.

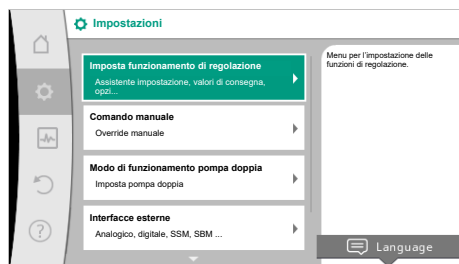


Fig. 53: Imposta funzionamento di regolazione

Menu di impostazione	Descrizione
Assistente impostazione	Impostazione del modo di regolazione mediante applicazione e tipo di sistema.
Passaggio riscaldamento/condizionamento Visibile solo se nell'assistente impostazione è stato selezionato "Riscaldamento & condizionamento".	Impostazione del passaggio automatico o manuale tra riscaldamento e condizionamento. La selezione "Passaggio riscaldamento/condizionamento" nell'assistente impostazione richiede l'inserimento, quando la pompa funziona nella rispettiva modalità. Oltre ad una selezione manuale di "Riscaldamento e condizionamento" sono disponibili le opzioni "Automatico" o "Passaggio mediante ingresso binario". Automatico: Le temperature del fluido vengono richieste come criterio decisionale per il passaggio in base a riscaldamento o condizionamento. Ingresso binario: Un segnale binario esterno è necessario per l'attivazione di "Riscaldamento e condizionamento".
Sonda di temperatura riscaldamento/condizionamento Visibile solo se nell'assistente impostazione è stato selezionato "Riscaldamento & condizionamento" e in "Passaggio riscaldamento/condizionamento" è stata selezionata la commutazione automatica.	Impostazione della sonda di temperatura per il passaggio automatico tra riscaldamento e condizionamento.
Valore di consegna prevalenza Visibile per i modi di regolazione attivi, che necessitano una prevalenza come valore di consegna.	Impostazione del valore di consegna della prevalenza H_{nom} per il modo di regolazione.
Valore di consegna portata (Q-const.) Visibile con modi di regolazione attivi, che necessitano di una portata come valore di consegna.	Impostazione del valore di consegna di portata per il modo di regolazione "Mandata Q-const."
Fattore di correzione pompa di adduzione Visibile con Multi-Flow Adaptation, che offre un valore di correzione.	Coefficiente di correzione per la portata della pompa di adduzione in modo di regolazione "Multi-Flow Adaptation". Il campo di impostazione differisce a seconda del tipo di sistema nelle applicazioni. Utile per un supplemento sulla portata totale delle pompe secondarie come protezione aggiuntiva contro l'alimentazione insufficiente.
Selezione pompe secondarie Visibile con Multi-Flow Adaptation.	Selezione delle pompe secondarie da utilizzare per la registrazione della portata in Multi-Flow Adaptation.
Panoramica Multi-Flow Adaptation Visibile con Multi-Flow Adaptation.	Panoramica del numero di pompe secondarie collegate e loro requisiti.
Offset portata Visibile con Multi-Flow Adaptation.	Le pompe senza comunicazione Wilo Net possono essere alimentate nel sistema Multi-Flow Adaptation mediante una portata offset regolabile.
Valvola miscelatrice Multi-Flow Adaptation Visibile con Multi-Flow Adaptation.	Nelle pompe secondarie in circuiti con valvole miscelatrici, è possibile rilevare la portata di miscelazione e quindi il fabbisogno effettivo.

Menu di impostazione	Descrizione
Valore sostitutivo portata Visibile con Multi-Flow Adaptation.	Impostazione del valore sostitutivo del fabbisogno di portata della pompa primaria, se il collegamento con la pompa secondaria è interrotto.
Valore di consegna temperatura (T-const.) Visibile con modi di regolazione attivi, che necessitano di una temperatura assoluta come valore di consegna.	Impostazione del valore di consegna della temperatura per il modo di regolazione "temperatura costante (T-const.)".
Valore di consegna temperatura (ΔT -const.) Visibile con modi di regolazione attivi, che necessitano di una differenza di temperatura assoluta come valore di consegna.	Impostazione del valore di consegna della differenza di temperatura per il modo di regolazione "Differenza di temperatura costante (ΔT -const.)".
Valore di consegna velocità di rotazione Visibile con modi di regolazione attivi, che necessitano di una velocità di rotazione come valore di consegna.	Impostazione del valore di consegna della velocità di rotazione per il modo di regolazione "Velocità di rotazione costante (n-const.)".
Valore di consegna PID Visibile con regolazione definita dall'utente.	Impostazione del valore di consegna della regolazione definita dall'utente mediante PID.
Fonte valore di consegna esterna Visibile se nel menu di scelta rapida degli editor dei valori di consegna descritti è stata selezionata una sorgente di valore di consegna esterna (ingresso analogico o modulo CIF).	Procedere con entrambi i valori di consegna da una fonte valore di consegna esterna e l'impostazione della fonte valore di consegna.
Sensore di temperatura T1 Visibile con modi di regolazione attivi, che necessitano di un sensore di temperatura come valore reale (temperatura costante).	Impostazione del primo sensore (1) che viene utilizzato per la regolazione di temperatura (T-const., ΔT -const.).
Sonda di temperatura T2 Visibile con modi di regolazione attivi, che necessitano di un secondo sensore di temperatura come valore reale (regolazione temperatura differenziale).	Impostazione del secondo sensore (2) che viene utilizzato per la regolazione di temperatura (ΔT -const.).
Ingresso sensore libero Visibile con regolazione definita dall'utente.	Impostazione del sensore per la regolazione PID definita dall'utente.
Prevalenza esterna sensore Visibile con regolazione del punto più sfavorito Δp -c, che necessita di una pressione differenziale come valore reale.	Per l'impostazione del sensore esterno per la prevalenza con la regolazione del punto più sfavorito.
No-Flow Stop Visibile con modi di regolazione attivi, che supportano la funzione di regolazione aggiuntiva "No-Flow Stop". (Vedi tabella "Applicazioni predefinite nell'assistente impostazione" [► 316]).	Regolazione del rilevamento automatico delle valvole chiuse (nessuna portata).
Q-Limit _{Max} Visibile con modi di regolazione attivi, che supportano la funzione di regolazione aggiuntiva "Q-Limit _{Max} ". (Vedi tabella "Applicazioni predefinite nell'assistente impostazione" [► 316]).	Impostazione di un limite superiore della portata.
Q-Limit _{Min} Visibile con modi di regolazione attivi, che supportano la funzione di regolazione aggiuntiva "Q-Limit _{Min} ". (Vedi tabella "Applicazioni predefinite nell'assistente impostazione" [► 316]).	Impostazione di un limite inferiore della portata.
Funzionamento d'emergenza Visibile con modi di regolazione attivi, che prevedono un ripristino ad una velocità di rotazione fissa.	Se il modo di regolazione impostato si disattiva (es. errore di un segnale del sensore), è possibile selezionare tra "Pompa ON" e "Pompa OFF". Selezionando "Pompa ON", è possibile impostare una velocità di rotazione costante a cui la pompa passa automaticamente.
Parametro PID Kp Visibile con regolazione PID definita dall'utente.	Impostazione del coefficiente Kp per la regolazione PID definita dall'utente.
Parametro PID Ki Visibile con regolazione PID definita dall'utente.	Impostazione del coefficiente Ki per la regolazione PID definita dall'utente.
Parametro PID Kd Visibile con regolazione PID definita dall'utente.	Impostazione del coefficiente Kd per la regolazione PID definita dall'utente.

Menu di impostazione	Descrizione
PID: Inversione Visibile con regolazione PID definita dall'utente.	Impostazione dell'inversione per la regolazione PID definita dall'utente.
Pompa ON/OFF Sempre visibile.	Accensione e spegnimento della pompa a priorità inferiore. Una sovr modulazione MAX, MIN, MANUALE attiva la pompa.

Tab. 27: Menu di impostazione – Imposta funzionamento di regolazione

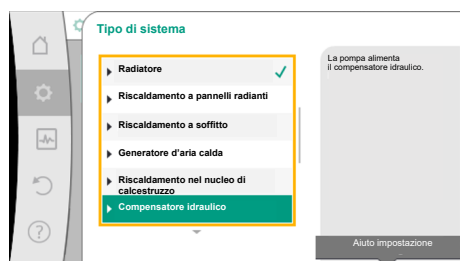


Fig. 54: Tipo di sistema “Compensatore idraulico”

Esempio: “Multi-Flow Adaptation” tramite **tipo di sistema “Compensatore idraulico”**
Esempio: tipo di sistema “Compensatore idraulico”.

Ruotando il pulsante di comando, selezionare il tipo di sistema “Compensatore idraulico” e confermare premendolo.

A seconda del tipo di sistema sono disponibili diversi modi di regolazione.

Per il tipo di sistema “Compensatore idraulico” nell'applicazione “Riscaldamento” sono disponibili i seguenti modi di regolazione:

Modo di regolazione
▸ Temperatura di mandata sec. T-const.
▸ ΔT ritorno
▸ Multi-Flow Adaptation
▸ Portata Q-const.

Tab. 28: Selezione del modo di regolazione per tipo di sistema Compensatore idraulico nell'applicazione Riscaldamento

Esempio: Modo di regolazione “Multi-Flow Adaptation”.

Ruotando il pulsante di comando, selezionare il modo di regolazione “Multi-Flow Adaptation” e confermare premendolo.

Se si conferma la selezione, essa compare nel menu “Assistente impostazione”.

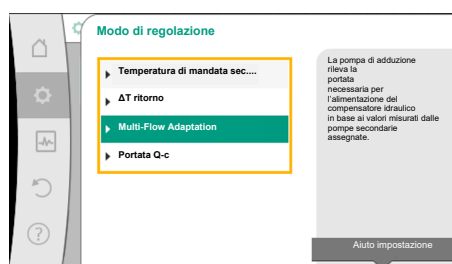


Fig. 55: Esempio modo di regolazione “Multi-Flow Adaptation”

È necessario eseguire altre impostazioni.



Fig. 56: Imposta funzionamento di regolazione



Fig. 57: Assistente impostazione – Selezione pompe secondarie

Selezionare le pompe secondarie che devono essere alimentate a valle del compensatore idraulico e collegarle a Wilo Net.



AVVISO

Configurare innanzitutto una pompa doppia come pompa primaria o pompe doppie come pompe secondarie in combinazione con Multi-Flow Adaptation. Solo successivamente, configurare tutte le impostazioni per Multi-Flow Adaptation.

Se si apportano modifiche successive alle configurazioni delle doppie pompe, occorre verificare, ed eventualmente correggere, le impostazioni per Multi-Flow Adaptation.

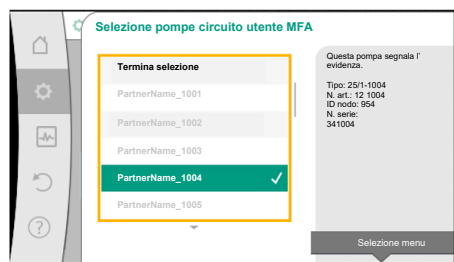


Fig. 58: Selezione delle pompe secondarie per Multi-Flow Adaptation



Fig. 59: Imposta funzionamento di regolazione: Valvola miscelatrice Multi-Flow Adaptation



Fig. 60: Valvola miscelatrice Multi-Flow Adaptation

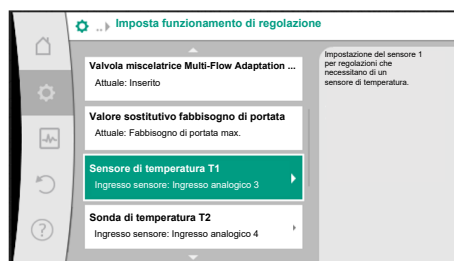


Fig. 61: Valvola miscelatrice Multi-Flow Adaptation: Sonda di temperatura

Ruotando il pulsante di comando, selezionare “Selezione pompe secondarie” e confermare premendolo.

Dalle pompe rilevate tramite Wilo Net, ogni pompa partner deve essere selezionata come pompa secondaria.

Ruotando il pulsante di comando, selezionare la pompa partner e confermare premendolo. Così facendo, compare un segno di spunta bianco sulla pompa selezionata.

A sua volta, la pompa secondaria segnala nel display che è stata selezionata.

Tutte le altre pompe secondarie vengono selezionate allo stesso modo. Si può tornare al menu “Imposta funzionamento di regolazione” premendo il pulsante Indietro.

Se le pompe secondarie sono installate in un circuito con una valvola miscelatrice, la portata di miscelazione può essere presa in considerazione. Selezionare e attivare a tale scopo la funzione di regolazione aggiuntiva Valvola miscelatrice Multi-Flow Adaptation.

Per poter utilizzare la funzione, è necessario rilevare le temperature della pompa di adduzione:

- Nella mandata secondaria (T1) a valle del compensatore idraulico
- Nella mandata primaria (T2) a monte del compensatore idraulico

Collegare a tale scopo la sonda di temperatura agli ingressi analogici AI3 e AI4.



AVVISO

Per poter rilevare la portata di miscelazione, la funzione registrazione delle quantità di calore deve essere necessariamente attivata sulle pompe secondarie dotate di valvola miscelatrice, con la sonda di temperatura collegata nella mandata secondaria e nel ritorno secondario.

Ruotando il pulsante di comando, selezionare “Acceso” e confermare premendolo.

Le sonde di temperatura della pompa di adduzione devono essere poi configurate sugli ingressi analogici AI3 e AI4. A tal fine, selezionare dal menu “Imposta funzionamento di regolazione” la sonda di temperatura T1 per la temperatura della mandata secondaria.

L'ingresso analogico AI3 viene configurato automaticamente sul tipo di segnale PT1000 e utilizzato come valore di temperatura reale T1.

Procedere allo stesso modo con la sonda di temperatura T2 sull'ingresso analogico AI4.

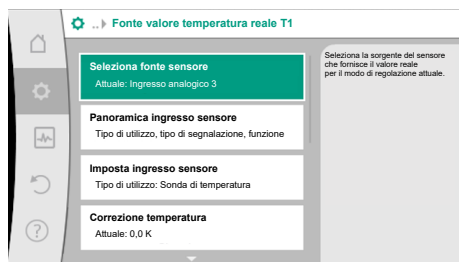


Fig. 62: Fonte valore temperatura reale T1

11.6 Menu di impostazione – Comando manuale



AVVISO

Solo gli ingressi analogici AI3 e AI4 di Stratos GIGA2.0 sono in grado di elaborare il tipo di segnale PT1000.

Una volta eseguite queste impostazioni, Multi-Flow Adaptation è attivato con la funzione di regolazione aggiuntiva “Valvola miscelatrice Multi-Flow Adaptation”.

Tutti i modi di regolazione, selezionati mediante assistente impostazione, possono essere controllati con le funzioni del comando manuale OFF, MIN, MAX, MANUALE.




PERICOLO

La pompa può avviarsi nonostante la funzione OFF.

La funzione OFF non è una funzione di sicurezza e non sostituisce la disconnessione dall'alimentazione per lavori di manutenzione. Funzioni, come ad es. Avvio pompa, possono avviare la pompa nonostante sia impostata la funzione OFF.

- Scollegare sempre la pompa dalla rete elettrica prima di effettuare qualsiasi lavoro!

Le funzioni del comando manuale possono essere selezionate dal menu  “Impostazioni” → “Comando manuale”

“Comando manuale (OFF, MIN, MAX, MANUALE)”:

Funzionamento	Descrizione
Funzionamento di regolazione	La pompa funziona in base alla regolazione impostata.
OFF	La pompa si spegne. La pompa non funziona. Override di tutte le altre regolazioni impostate.
MIN	La pompa viene impostata alla potenza minima. Override di tutte le altre regolazioni impostate.
MAX	La pompa viene impostata alla potenza massima. Override di tutte le altre regolazioni impostate.
MANUALE	La pompa funziona secondo la regolazione impostata per la funzione “MANUALE”.

Tab. 29: Funzioni del comando manuale

Le funzioni del comando manuale OFF, MAX, MIN, MANUALE corrispondono nel loro effetto alle funzioni OFF esterno, MAX esterno, MIN esterno e MANUALE esterno.

Ext. Off, MAX esterno, MIN esterno e MANUALE esterno possono essere attivate mediante gli ingressi digitali o mediante un sistema bus.

Priorità

Priorità*	Funzionamento
1	OFF, OFF esterno (ingresso binario), OFF esterno (sistema bus)
2	MAX, MAX esterno (ingresso binario), MAX esterno (sistema bus)
3	MIN, MIN esterno (ingresso binario); MIN esterno (sistema bus)
4	MANUALE; MANUALE esterno (ingresso binario)

Tab. 30: Priorità

* Priorità 1 = massima priorità



AVVISO

La funzione “MANUALE” sostituisce tutte le funzioni, comprese quelle controllate tramite un sistema bus.

Se la comunicazione via bus monitorata viene meno, si attiva il modo di regolazione impostato mediante la funzione “MANUALE” (Bus Command Timer).

Modi di regolazione impostabili per la funzione MANUALE:

Modo di regolazione

MANUALE – Δp -v pressione differenziale

MANUALE – Δp -c pressione differenziale

MANUALE – portata Q-const.

MANUALE – Velocità di rotazione n-const.

Tab. 31: Modi di regolazione funzione MANUALE

12 Modo di funzionamento pompa doppia

12.1 Management pompa doppia

Tutte le pompe Stratos GIGA2.0 sono dotate di management pompa doppia integrato.

Nel menu “Modo di funzionamento pompa doppia” è possibile stabilire o separare un collegamento pompa doppia. Qui è anche possibile impostare il funzionamento a pompa doppia.

Il management pompa doppia presenta le seguenti funzioni:

- Funzionamento principale/di riserva:**
 Ognuna delle due pompe fornisce la portata di dimensionamento. La seconda pompa è disponibile in caso di guasto o funziona dopo uno scambio pompa.
 Funziona sempre solo una pompa alla volta (impostazione di fabbrica).
 Il funzionamento principale/di riserva è pienamente attivo anche con due pompe singole dello stesso tipo in un’installazione a pompa doppia nel raccordo a Y.
- Rendimento ottimizzato in caso di funzionamento con carico di punta (funzionamento in parallelo):**
 Nel funzionamento con carico di punta (funzionamento in parallelo), la potenza idraulica è fornita congiuntamente da entrambe le pompe.
 Nel campo di carico parziale, la potenza idraulica viene fornita inizialmente solo da una delle due pompe.
 La seconda pompa si accende ottimizzata al migliore rendimento, quando, in ambito di carico parziale, la somma della potenza elettrica assorbita P1 di entrambe le pompe è minore della potenza assorbita P1 di una pompa.
 Questo modo di funzionamento ottimizza l’efficienza di funzionamento rispetto al funzionamento con carico di punta convenzionale (attivazione e disattivazione esclusivamente in base al carico).
 Se è disponibile una sola pompa, la pompa restante provvede all’alimentazione. In questo caso, il carico di punta possibile viene limitato dalla potenza della singola pompa. Il funzionamento in parallelo è possibile anche con due pompe singole dello stesso tipo nel modo di funzionamento pompa doppia nel raccordo a Y.
- Scambio pompa:**
 Per un uso uniforme di entrambe le pompe con un funzionamento unilaterale, si verifica un cambio automatico della pompa azionata. Se è in funzione solo una pompa (funzionamento principale/di riserva, con carico di punta oppure a regime ridotto), la pompa in funzione viene sostituita al più tardi dopo 24 ore di funzionamento effettivo. Al momento dello scambio sono in funzione entrambe le pompe cosicché il funzionamento non viene interrotto. Lo scambio della pompa azionata può avvenire minimo ogni ora e può essere impostato in scaglionamenti fino a un massimo di 36 h.



AVVISO

Il tempo rimanente fino allo scambio pompa successivo viene registrato da un orologio programmatore.

L'orologio programmatore si arresta in caso di interruzione di rete. Dopo aver riacceso la tensione di rete, il tempo rimanente fino allo scambio pompa successivo continua a scorrere.

Il conteggio non ricomincia dall'inizio!

- **SSM/ESM (segnalazione cumulativa di guasto/segnalazione singola di guasto):**
 - La **funzione SSM** deve essere preferibilmente collegata alla pompa principale. Configurare il contatto SSM come segue:
Il contatto reagisce solo in caso di errore ovvero in caso di errore e avvertenza.
Impostazione di fabbrica: SSM reagisce solo in caso di un errore.
In alternativa o in aggiunta, la funzione SSM può essere attivata anche sulla pompa di riserva. Entrambi i contatti lavorano in parallelo.
 - **ESM:** La funzione ESM della pompa doppia può essere configurata su ciascuna testa di pompa doppia come segue: La funzione ESM sul contatto SSM segnala solo i guasti della rispettiva pompa (segnalazione singola di guasto). Per rilevare tutte le anomalie di entrambe le pompe, si devono configurare entrambi i contatti.
- **SBM/EBM (segnalazione cumulativa di funzionamento/segnalazione singola di funzionamento):**
 - Il **contatto SBM** può essere configurato a piacere in una delle due pompe. È possibile la seguente configurazione:
Il contatto si attiva quando il motore è in funzione, in presenza di tensione di alimentazione o in assenza di guasti.
Impostazione di fabbrica: pronto per l'uso. Entrambi i contatti segnalano lo stato d'esercizio della pompa doppia in parallelo (segnalazione cumulativa di funzionamento).
 - **EBM:** La funzione EBM della pompa doppia può essere configurata come segue:
I contatti SBM forniscono solo segnalazioni di funzionamento della rispettiva pompa (segnalazione singola di funzionamento). Per rilevare tutte le segnalazioni di funzionamento di entrambe le pompe, si devono configurare entrambi i contatti.
- **Comunicazione tra le pompe:**
Nella pompa doppia la comunicazione è preimpostata di fabbrica.
Quando si collegano due pompe singole dello stesso tipo per formare una pompa doppia, Wilo Net deve essere installato con un cavo tra le pompe.
Impostare poi la terminazione e l'indirizzo Wilo Net dal menu "Impostazioni/Interfacce esterne/Impostazione Wilo Net". Dopodiché, eseguire le impostazioni "Collega pompa doppia" dal menu "Impostazioni" sottomenu "Modo di funzionamento pompa doppia".



AVVISO

Per l'installazione di due pompe singole per costituire una pompa doppia, vedi capitolo "Installazione pompa doppia/installazione raccordo a Y" [▶ 283], "Collegamenti elettrici" [▶ 284] e "Applicazione e funzionamento dell'interfaccia Wilo Net" [▶ 344].

12.2 Comportamento pompa doppia

La regolazione di entrambe le pompe parte dalla pompa principale, alla quale è collegato il trasduttore di pressione differenziale.

In caso di **malfunzionamento/guasto/interruzione della comunicazione**, la pompa principale svolge da sola il funzionamento completo. La pompa principale funziona come pompa singola, secondo il modo di funzionamento impostato per la pompa doppia.

La pompa di riserva che non riceve dati da un sensore (trasduttore di pressione differenziale, sensore di temperatura o Wilo Net) nei modi di regolazione (Dynamic Adapt plus, $\Delta p-v$, $\Delta p-c$, regolatore di temperatura, Multi-Flow Adaptation e Q-const.) funziona a un numero di giri per funzionamento d'emergenza regolabile e costante, nei seguenti casi:

- La pompa principale alla quale è collegato il trasduttore di pressione differenziale, è fuori servizio.
- La comunicazione tra la pompa principale e la pompa di riserva è interrotta.

12.3 Menu di impostazione - Modo di funzionamento a pompa doppia

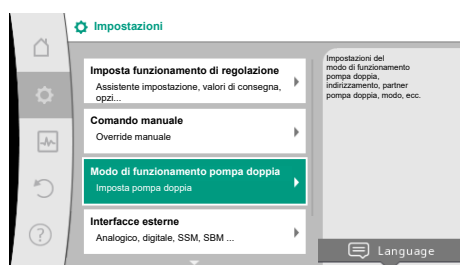


Fig. 63: Menu Modo di funzionamento pompa doppia

La pompa di riserva si avvia immediatamente dopo il riconoscimento di un errore occorso. Nel modo di regolazione n-const. non è disponibile un funzionamento d'emergenza regolabile. La pompa di riserva funziona, nel caso, sia nel funzionamento principale/di riserva sia nel funzionamento in parallelo con l'ultima velocità di rotazione nota.

Dal menu "Modo di funzionamento pompa doppia", è possibile effettuare o scollegare un collegamento di pompa doppia, nonché impostare il funzionamento a pompa doppia.

Dal menu  Impostazioni

1. selezionare Modo di funzionamento a pompa doppia.

Menu "Funzionamento a pompa doppia"

Se è stato stabilito un collegamento di pompa doppia, dal menu "Funzionamento a pompa doppia" è possibile commutare tra

- **Funzionamento di principale/di riserva e**
- **Funzionamento con carico di punta ottimizzato al migliore rendimento (funzionamento in parallelo)**



AVVISO


In caso di commutazione tra funzionamento principale/di riserva e funzionamento in parallelo, vengono modificati radicalmente diversi parametri della pompa. La pompa viene quindi riavviata automaticamente.

Menu "Intervallo scambio pompa"

Se si è creato un collegamento di pompe doppie, dal menu "Intervallo scambio pompa" è possibile impostare l'intervallo di tempo dello scambio pompa. Intervallo di tempo: tra 1 h e 36 h, impostazione di fabbrica: 24 h.

Uno scambio pompa immediato può essere attivato tramite la voce di menu "Scambio pompa manuale". Lo scambio pompa manuale può essere sempre eseguito indipendentemente dalla configurazione della funzione di scambio pompa a tempo.

Menu "Collegare pompa doppia"

Se non si è creato un collegamento di pompe doppie, dal menu  "Impostazioni" selezionare

1. "Modo di funzionamento pompa doppia"
2. "Collegare pompa doppia".



AVVISO

La pompa da cui viene avviato il collegamento di pompa doppia è la pompa principale. Selezionare sempre come pompa principale la pompa a cui è collegato il trasduttore di pressione differenziale.

Una volta stabilito il collegamento Wilo Net (vedi capitolo "Wilo Net [▶ 344]"), in "Collega pompa doppia" compare un elenco di partner di pompa doppia accessibili e adatti. Partner di pompa doppia adatti sono pompe di stesso tipo.

Quando si seleziona il partner di pompa doppia, si attiva il display di questo partner di pompa doppia (modo evidenza). Inoltre lampeggia il LED blu per identificare la pompa.



AVVISO

Quando il collegamento a pompa doppia è attivato, vengono modificati radicalmente diversi parametri della pompa. La pompa viene quindi riavviata automaticamente.



AVVISO

Se è presente un errore nel collegamento di pompa doppia, l'indirizzo del partner deve essere configurato di nuovo! Controllare sempre anticipatamente gli indirizzi dei partner!

Menu "Scollegare pompa doppia"

Se si è creata una funzione di pompa doppia, questa può anche essere separata. Dal menu selezionare "Scollegare pompa doppia".



AVVISO

Quando la funzione a pompa doppia è scollegata, vengono modificati radicalmente diversi parametri della pompa. La pompa viene quindi riavviata automaticamente.

Menu "Variante corpo DP"

La scelta della posizione idraulica su cui montare una testa motore ha luogo indipendentemente dal collegamento di pompa doppia.

Nel menu "Variante corpo DP" è disponibile la seguente selezione:

- Pompe singole-sistema idraulico
- Pompe doppie-sistema idraulico I (a sinistra nella direzione di flusso)
- Pompe doppie-sistema idraulico II (a destra nella direzione di flusso)

In caso di collegamento di pompe doppie esistenti, la seconda testa motore acquisisce automaticamente l'impostazione complementare.

- Se dal menu si seleziona variante "Pompe doppie-sistema idraulico I", l'altra testa motore si imposta automaticamente su "Pompe doppie-sistema idraulico II".
- Se dal menu si seleziona la variante "Pompe singole-sistema idraulico", l'altra testa motore si imposta automaticamente su "Pompe singole-sistema idraulico".



AVVISO

La configurazione del sistema idraulico deve essere eseguita prima di stabilire il collegamento di pompa doppia. In caso di pompa doppia fornita dalla fabbrica, la posizione idraulica è preconfigurata.

12.4 Visualizzazione durante il modo di funzionamento pompa doppia

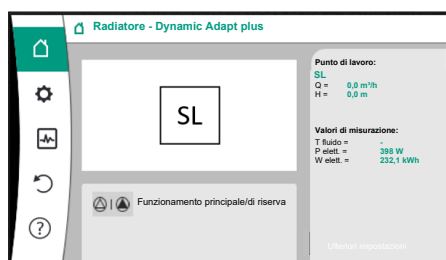


Fig. 64: Schermata principale del partner di pompa doppia senza trasduttore differenza di pressione montato

Ogni partner di pompa doppia dispone di un proprio display grafico che mostra i valori e le impostazioni.

Sul display della pompa principale con trasduttore di pressione differenziale montato, la schermata principale è visibile come per una pompa singola.

Sul display della pompa partner senza trasduttore di pressione differenziale montato, l'indicazione SL è riportata nel campo di visualizzazione del valore di consegna.



AVVISO

I valori reali, visualizzati sul display del propulsore della pompa disinserito, corrispondono 1:1 ai valori del propulsore attivo.



AVVISO

Se viene stabilito un collegamento di pompa doppia, non sono possibili immissioni sul display grafico della pompa partner. Riconoscibile dal simbolo del lucchetto su "Simbolo del menu principale".





Simbolo della pompa principale e della pompa partner

Nella schermata principale è possibile identificare la pompa principale e la pompa partner:





- Pompa principale con trasduttore di pressione differenziale montato: Schermata principale come per pompa singola
- Pompa partner senza trasduttore di pressione differenziale montato: Simbolo SL nel campo di visualizzazione del valore di consegna

In modo di funzionamento pompa doppia, nel campo "Influssi attivi" sono rappresentati due simboli di pompa. Hanno il seguente significato:

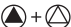

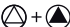

Caso 1 – Funzionamento principale/di riserva: funziona solo la pompa principale.

Visualizzazione nel display della pompa principale	Visualizzazione nel display della pompa partner
 	 

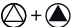

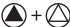

Caso 2 – Funzionamento principale/di riserva: funziona solo la pompa partner.

Visualizzazione nel display della pompa principale	Visualizzazione nel display della pompa partner
 	 

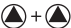

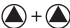

Caso 3 – Funzionamento in parallelo: funziona solo la pompa principale.

Visualizzazione nel display della pompa principale	Visualizzazione nel display della pompa partner
 + 	 + 

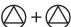

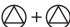

Caso 4 – Funzionamento in parallelo: funziona solo la pompa partner.

Visualizzazione nel display della pompa principale	Visualizzazione nel display della pompa partner
 + 	 + 

Caso 5 – Funzionamento in parallelo: funzionano solo la pompa principale e la pompa partner.

Visualizzazione nel display della pompa principale	Visualizzazione nel display della pompa partner
 + 	 + 

Caso 6 – Funzionamento principale/di riserva o funzionamento in parallelo: nessuna pompa è in funzione.





Visualizzazione nel display della pompa principale	Visualizzazione nel display della pompa partner
 + 	 + 

Influssi attivi dello stato della pompa sulla visualizzazione nella schermata principale per pompe doppie

Gli influssi attivi sono elencati dalla priorità più alta a quella più bassa.

I simboli mostrati delle due pompe in funzionamento a pompa doppia, significano:

- Il simbolo a sinistra rappresenta la pompa che si sta guardando.
- Il simbolo di destra rappresenta la pompa partner.

Denominazione	Simboli visualizzati	Descrizione
Funzionamento principale/di riserva: errore sulla pompa partner OFF	 	La pompa doppia è impostata in funzionamento principale/di riserva. Questa testata di mandata è inattiva a causa di: <ul style="list-style-type: none"> • Funzionamento di regolazione • Errore su pompa partner.
Funzionamento principale/di riserva: errore sulla pompa partner	 	La pompa doppia è impostata in funzionamento principale/di riserva. Questa testata di mandata è attiva a causa di un errore sulla pompa partner.

Denominazione	Simboli visualizzati	Descrizione
Funzionamento principale/di riserva: OFF	⊖ ⊖	La pompa doppia è impostata in funzionamento principale/di riserva. Entrambe le pompe sono in funzionamento di regolazione inattivo .
Funzionamento principale/di riserva: questa testata di mandata è attiva	⊖ ⊕	La pompa doppia è impostata in funzionamento principale/di riserva. Questa testata di mandata è in funzionamento di regolazione attivo .
Funzionamento principale/di riserva: pompa partner attiva	⊖ ⊕	La pompa doppia è impostata in funzionamento principale/di riserva. La pompa partner è in funzionamento di regolazione attivo .
Funzionamento in parallelo: OFF	⊖ + ⊖	La pompa doppia è impostata in funzionamento in parallelo. Entrambe le pompe sono in funzionamento di regolazione inattivo .
Funzionamento in parallelo: Funzionamento in parallelo	⊕ + ⊕	La pompa doppia è impostata in funzionamento in parallelo. Entrambe le pompe sono parallelamente in funzionamento di regolazione attivo .
Funzionamento in parallelo: Questa testata di mandata attiva	⊕ + ⊖	La pompa doppia è impostata in funzionamento in parallelo. Questa testata di mandata è in funzionamento di regolazione attivo . La pompa partner è inattiva .
Funzionamento in parallelo: Pompa partner attiva	⊕ + ⊕	La pompa doppia è impostata in funzionamento in parallelo. La pompa partner è in funzionamento di regolazione attivo . Questa testata di mandata è inattiva . In caso di errore sulla pompa partner, funziona questa testata di mandata.

Tab. 32: Influssi attivi

13 Interfacce di comunicazione: Impostazione e funzione

Dal menu  "Impostazioni" selezionare

1. "Interfacce esterne".

Selezione possibile:

Interfaccia esterna
▸ Funzione relè SSM
▸ Funzione relè SBM
▸ Funzione ingresso di comando (DI1)
▸ Funzione ingresso di comando (DI2)
▸ Funzione ingresso analogico (AI1)
▸ Funzione ingresso analogico (AI2)
▸ Funzione ingresso analogico (AI3)
▸ Funzione ingresso analogico (AI4)
▸ Impostazione Wilo Net
▸ Impostazione Bluetooth

Tab. 33: Selezione "Interfacce esterne"

13.1 Applicazione e funzione relè SSM

Il contatto della segnalazione cumulativa di blocco (SSM contatto in scambio a potenziale zero) può essere collegato a un sistema di automazione degli edifici. Il relè SSM può com-

mutare in caso di errori o in caso di errori e allarmi. Il relè SSM può essere utilizzato come contatto normalmente aperto o contatto normalmente chiuso.

- Quando la pompa è disalimentata, il contatto NC è chiuso.
- In caso di guasti, il contatto NC è aperto. Il ponte verso NO è chiuso.

Dal menu  "Impostazioni" selezionare

1. "Interfacce esterne"
2. "Funzione relè SSM".

Possibili impostazioni:

Possibilità di selezione	Funzione relè SSM
Solo errore (impostazione di fabbrica)	Il relè SSM si eccita solo in presenza di un errore. Errore significa: La pompa non funziona.
Errori e allarmi	Il relè SSM si eccita in caso di errore o di un'avvertenza.

Tab. 34: Funzione relè SSM

Dopo la conferma di una delle possibilità di selezione viene inserito il ritardo di attivazione SSM e di ripristino SSM.

Impostazione	Range in secondi
Ritardo di attivazione SSM	0 s ... 60 s
Ritardo ripristino SSM	0 s ... 60 s

Tab. 35: Ritardo di attivazione e ripristino

- L'attivazione del segnale SSM viene ritardato dopo il verificarsi di un errore o di un'avvertenza.
- Il ripristino del segnale SSM viene ritardato dopo la risoluzione di un errore o avvertenza.

I ritardi di attivazione consentono di non influenzare i processi con segnalazioni di errori o avvertenze molto brevi.

Se un errore o un'avvertenza vengono risolti prima del termine del tempo impostato, non si ha alcun messaggio a SSM.

Un ritardo di attivazione SSM impostato di 0 secondi segnala errori o avvertenze immediatamente.

Se una segnalazione di guasto o un'avvertenza si verifica solo per breve tempo (ad es. con un contatto allentato), il ritardo di ripristino impedisce la discontinuità del segnale SSM.



AVVISO

I ritardi di attivazione SSM e ripristino SSM sono impostati di fabbrica a 5 secondi.

SSM/ESM (segnalazione cumulativa di blocco/segnalazione singola di blocco) con funzionamento a pompa doppia

- **SSM:** La funzione SSM deve essere preferibilmente collegata alla pompa principale. Configurare il contatto SSM come segue: il contatto reagisce solo in caso di un errore ovvero di un errore e un'avvertenza.
Impostazione di fabbrica: SSM reagisce solo in caso di un errore.
In alternativa o in aggiunta, la funzione SSM può essere attivata anche sulla pompa di riserva. Entrambi i contatti lavorano in parallelo.
- **ESM:** La funzione ESM della pompa doppia può essere configurata su ciascuna testa di pompa doppia come segue:
la funzione ESM sul contatto SSM segnala solo i guasti della rispettiva pompa (segnalazione singola di blocco). Per rilevare tutti i guasti di entrambe le pompe, si devono configurare i contatti in entrambi i propulsori.

13.2 Applicazione e funzione relè SBM

Il contatto della segnalazione cumulativa di funzionamento (SBM, contatto in commutazione libero da potenziale) può essere collegato a un sistema di automazione degli edifici. Il contatto SBM segnala lo stato di esercizio della pompa.

- Il contatto SBM può essere configurato a piacere in una delle due pompe. È possibile la seguente configurazione:
il contatto si attiva quando il motore è in funzione, in presenza di tensione di alimentazione (rete pronta) o in assenza di guasti (pronto per il funzionamento).
Impostazione di fabbrica: pronto per il funzionamento. Entrambi i contatti segnalano lo stato d'esercizio della pompa doppia in parallelo (segnalazione cumulativa di funzionamento).
A seconda della configurazione, il contatto è impostato su NO o NC.

Dal menu  "Impostazioni" selezionare

1. "Interfacce esterne"
2. "Funzione relè SBM".

Possibili impostazioni:

Possibilità di selezione	Funzione relè SSM
Motore in funzione (impostazione di fabbrica)	Il relè SBM si eccita con il motore in funzione. Relè chiuso: La pompa funziona.
Rete pronta	Il relè SBM si eccita in presenza di tensione di alimentazione. Relè chiuso: Tensione presente.
Pronto per funzionamento	Il relè SBM si eccita quando non è presente flusso. Relè chiuso: La pompa può pompare.

Tab. 36: Funzione relè SBM



AVVISO

Se la SBM è impostata su "Motore in funzione", il relè SBM si inserisce con No-Flow Stop attivo.

Se la SBM è impostata su "pronto per il funzionamento", il relè SBM non si inserisce con No-Flow Stop attivo.

Dopo la conferma di una delle possibilità di selezione vengono inseriti il ritardo di attivazione SBM e il ritardo di ripristino SBM.

Impostazione	Range in secondi
Ritardo di attivazione SBM	0 s ... 60 s
Ritardo di ripristino SBM	0 s ... 60 s

Tab. 37: Ritardo di attivazione e ripristino

- L'attivazione del segnale SBM viene ritardata dopo la modifica di uno stato d'esercizio.
- Il ripristino del segnale SBM viene ritardato dopo la modifica di uno stato d'esercizio.

I ritardi di attivazione consentono di non influenzare i processi con modifiche dello stato d'esercizio molto brevi.

Se una modifica dello stato d'esercizio può essere ripristinata prima del termine del tempo impostato, la modifica non viene segnalata all'SBM.

Un ritardo di attivazione SBM impostato di 0 secondi segnala una modifica dello stato d'esercizio immediatamente.

Se una modifica dello stato d'esercizio si verifica solo brevemente, il ritardo di ripristino impedisce la discontinuità del segnale SBM.



AVVISO


I ritardi di attivazione e ripristino SBM sono impostati di fabbrica a 5 secondi.

SBM/EBM (segnalazione cumulativa di funzionamento/segnalazione singola di funzionamento) con funzionamento di pompa doppia

- **SBM:** Il contatto SBM può essere configurato a piacere in una delle due pompe. Entrambi i contatti segnalano lo stato d'esercizio della pompa doppia in parallelo (segnalazione cumulativa di funzionamento).
- **EBM:** La funzione EBM della pompa doppia può essere configurata in modo che i contatti SBM segnalino solo le segnalazioni di funzionamento della relativa pompa (segnalazione singola di funzionamento). Per rilevare tutte le segnalazioni di funzionamento di entrambe le pompe, si devono configurare entrambi i contatti.

13.3 Comando forzato relè SSM/SBM

Un comando forzato relè SSM/SBM funge da test di funzionamento del relè SSM/SBM e dei collegamenti elettrici.

Dal menu  "Diagnostica e valori di misurazione" selezionare in successione

1. "Aiuto diagnostica"
2. "Comando forzato relè SSM" o "Comando forzato relè SBM".

Possibilità di selezione:

Relè SSM/SBM Comando forzato	Testo ausiliario
Normale	<p>SSM: In base alla configurazione SSM gli errori e gli allarmi influiscono sullo stato di inserimento del relè SSM.</p> <p>SBM: In base alla configurazione SBM lo stato della pompa influisce sullo stato di inserimento del relè SBM della pompa.</p>
Forzato attivo	<p>Lo stato di commutazione relè SSM/SBM è forzato su ATTIVO.</p> <p>ATTENZIONE: SSM/SBM non visualizza lo stato della pompa!</p>
Forzato inattivo	<p>Lo stato di commutazione relè SSM/SBM è forzato su INATTIVO.</p> <p>ATTENZIONE: SSM/SBM non visualizza lo stato della pompa!</p>

Tab. 38: Possibilità di selezione comando forzato relè SSM/SBM

In caso di impostazione "Forzato attivo" il relè è attivato in modo permanente. Viene visualizzato/indicato in modo permanente un avviso di avvertenza/funzionamento (spia).
Con l'impostazione "Forzato inattivo", il relè è permanentemente senza segnale. Un avviso di avvertenza/funzionamento non può essere confermato.

13.4 Applicazione e funzione degli ingressi di comando digitali DI1 e DI2

La pompa può essere comandata attraverso contatti a potenziale zero esterni sugli ingressi digitali DI1 e DI2. La pompa può essere

- accesa o spenta,
- controllata alla velocità di rotazione massima o minima,
- commutata in un modo di funzionamento manualmente,
- protetta contro i cambiamenti di impostazioni mediante comando o comando a distanza oppure
- commutata tra riscaldamento e condizionamento.

Per una descrizione dettagliata delle funzioni OFF, MAX, MIN e MANUALE, vedi capitolo "Menu di impostazione - Comando manuale" [► 324].

Dal menu  "Impostazioni" selezionare

1. "Interfacce esterne"
2. "Funzione ingresso comando DI1" oppure "Funzione ingresso comando DI2".

Possibili impostazioni:

Possibilità di selezione	Funzione ingresso comando DI1 o DI2
Non utilizzato	L'ingresso di comando è senza funzione.



Possibilità di selezione	Funzione ingresso comando DI1 o DI2
OFF esterno	Contatto aperto: La pompa è disattivata. Contatto chiuso: La pompa è attivata.
MAX esterno	Contatto aperto: La pompa funziona nella modalità impostata dalla pompa. Contatto chiuso: La pompa funziona alla velocità massima di rotazione.
MIN esterno	Contatto aperto: La pompa funziona nella modalità impostata dalla pompa. Contatto chiuso: La pompa funziona alla velocità minima di rotazione.
MANUALE esterno ¹⁾	Contatto aperto: La pompa funziona nella modalità impostata dalla pompa o mediante comunicazione via bus. Contatto chiuso: La pompa è impostata su MANUALE.
Blocco tastiera esterno ²⁾	Contatto aperto: Blocco tastiera disattivato. Contatto chiuso: Blocco tastiera attivato.
Passaggio riscaldamento/condizionamento ³⁾	Contatto aperto: "Riscaldamento" attivo. Contatto chiuso: "Condizionamento" attivo.

Tab. 39: Funzione ingresso comando DI1 o DI2

¹⁾Funzione: Vedi capitolo "Menu di impostazione - Comando manuale" [► 324].

²⁾Funzione: Vedi capitolo "Blocco tastiera On" [► 348].

³⁾Affinché la funzione Passaggio riscaldamento/condizionamento funzioni efficacemente sull'ingresso digitale, è necessario

1. impostare l'applicazione "Riscaldamento & condizionamento" dal menu  "Impostazioni", "Imposta funzionamento di regolazione", "Assistente impostazione" e
2. selezionare l'opzione "Ingresso binario" come criterio di commutazione dal menu  "Impostazioni", "Imposta funzionamento di regolazione", "Passaggio riscaldamento/condizionamento".

Comportamento con EXT. OFF delle pompe doppie

La funzione Ext. Off si comporta come illustrato di seguito:

- EXT. OFF attiva: il contatto è aperto, la pompa si ferma (Off).
- EXT. OFF non attiva: il contatto è chiuso, la pompa funziona in funzionamento di regolazione (On).
- Pompa principale: Partner di pompa doppia con trasduttore di pressione differenziale collegato
- Pompa partner: Partner di pompa doppia senza trasduttore di pressione differenziale collegato

La configurazione degli ingressi di comando in caso di EXT. OFF ha tre possibili modalità regolabili che possono influenzare il comportamento dei due partner di pompa doppia.

Modalità di sistema

L'ingresso di comando della pompa principale è dotato di un cavo di comando ed è configurato su EXT. OFF.

L'ingresso di comando della **pompa principale attiva entrambi i partner di pompa doppia**. L'ingresso di comando del partner di pompa viene ignorato e **non ha alcun significato** indipendentemente dalla sua configurazione. Se la pompa principale si spegne o se si interrompe il collegamento di pompa doppia, anche la pompa partner si ferma.

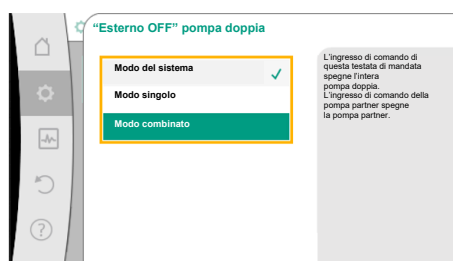


Fig. 65: Modalità selezionabili per EXT. OFF delle pompe doppie

Stati	Pompa principale			Pompa partner		
	EXT. OFF	Comportamento del motore della pompa	Testo del display in caso di influssi attivi	EXT. OFF	Comportamento del motore della pompa	Testo del display in caso di influssi attivi
1	Attivo	Off	OFF Override OFF (DI1/2)	Attivo	Off	OFF Override OFF (DI1/2)
2	Non attivo	On	Funzionamento normale OK	Attivo	On	Funzionamento normale OK
3	Attivo	Off	OFF Override OFF (DI1/2)	Non attivo	Off	OFF Override OFF (DI1/2)
4	Non attivo	On	Funzionamento normale OK	Non attivo	On	Funzionamento normale OK

Tab. 40: Modalità di sistema

Modalità singola

L'ingresso di comando della pompa principale e quello della pompa partner sono dotati di un cavo di comando e sono configurati su EXT. OFF. **Ognuna delle due pompe viene attivata singolarmente tramite il proprio ingresso di comando.** Se la pompa principale si spegne o se si interrompe il collegamento di pompa doppia, si valuta l'ingresso di comando della pompa partner.

In alternativa, un collegamento a ponte può essere previsto sulla pompa partner al posto del proprio cavo di comando.

Stati	Pompa principale			Pompa partner		
	EXT. OFF	Comportamento del motore della pompa	Testo del display in caso di influssi attivi	EXT. OFF	Comportamento del motore della pompa	Testo del display in caso di influssi attivi
1	Attivo	Off	OFF Override OFF (DI1/2)	Attivo	Off	OFF Override OFF (DI1/2)
2	Non attivo	On	Funzionamento normale OK	Attivo	Off	OFF Override OFF (DI1/2)
3	Attivo	Off	OFF Override OFF (DI1/2)	Non attivo	On	Funzionamento normale OK
4	Non attivo	On	Funzionamento normale OK	Non attivo	On	Funzionamento normale OK

Tab. 41: Modalità singola

Modalità combinata

L'ingresso di comando della pompa principale e quello della pompa partner sono dotati di un cavo di comando e sono configurati su EXT. OFF. **L'ingresso di comando della pompa principale spegne entrambi i partner di pompa doppia. L'ingresso di comando della pompa partner spegne solo la pompa partner.** Se la pompa principale si spegne o se si interrompe il collegamento di pompa doppia, si valuta l'ingresso di comando della pompa partner.

Stati	Pompa principale			Pompa partner		
	EXT. OFF	Comportamento del motore della pompa	Testo del display in caso di influssi attivi	EXT. OFF	Comportamento del motore della pompa	Testo del display in caso di influssi attivi
1	Attivo	Off	OFF Override OFF (DI1/2)	Attivo	Off	OFF Override OFF (DI1/2)
2	Non attivo	On	Funzionamento normale OK	Attivo	Off	OFF Override OFF (DI1/2)
3	Attivo	Off	OFF Override OFF (DI1/2)	Non attivo	Off	OFF Override OFF (DI1/2)
4	Non attivo	On	Funzionamento normale OK	Non attivo	On	Funzionamento normale OK

Tab. 42: Modalità combinata

**AVVISO**

Durante il funzionamento regolare, preferire l'accensione o lo spegnimento della pompa tramite l'ingresso digitale DI1 o DI2 con EXT. OFF piuttosto che tramite la tensione di rete!

**AVVISO**

La tensione di alimentazione 24 V DC è disponibile solo quando l'ingresso analogico AI1 ... AI4 è stato configurato su un tipo di utilizzo e un tipo di segnale o quando è configurato l'ingresso digitale DI1.

Priorità funzioni override

Priorità*	Funzionamento
1	OFF, OFF esterno (ingresso binario), OFF esterno (sistema bus)
2	MAX, MAX esterno (ingresso binario), MAX esterno (sistema bus)
3	MIN, MIN esterno (ingresso binario); MIN esterno (sistema bus)
4	MANUALE; MANUALE esterno (ingresso binario)

Tab. 43: Priorità funzioni override

* Priorità 1 = massima priorità

Priorità blocco tastiera

Priorità*	Funzionamento
1	Blocco tastiera ingresso digitale attivo
2	Blocco tastiera mediante menu e tasti attivo
3	Blocco tastiera non attivo

Tab. 44: Priorità blocco tastiera

* Priorità 1 = massima priorità

Priorità passaggio riscaldamento/condizionamento mediante ingresso binario

Priorità*	Funzionamento
1	Condizionamento
2	Riscaldamento

Tab. 45: Priorità passaggio riscaldamento/condizionamento mediante ingresso binario

13.5 Applicazione e funzione degli ingressi analogici AI1 ... AI4

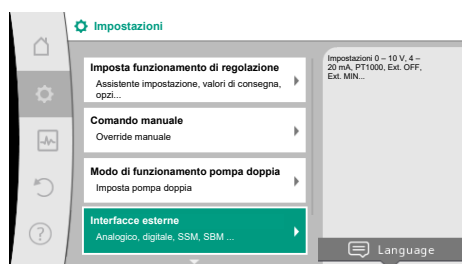


Fig. 66: Interfacce esterne

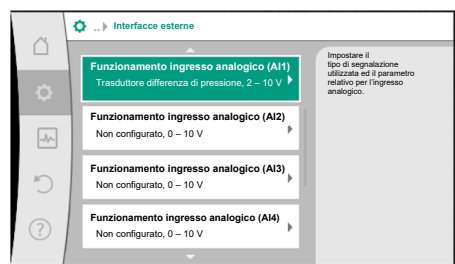



Fig. 67: Funzione ingresso analogico

* Priorità 1 = massima priorità

Gli ingressi analogici possono essere utilizzati per l'inserimento del valore di consegna o del valore reale. L'assegnazione dei valori di consegna e reali è liberamente configurabile.

Dai menu "Funzionamento ingresso analogico AI1" ... "Funzionamento ingresso analogico AI4" vengono impostati il tipo di utilizzo (trasduttore valore di consegna, trasduttore differenza di pressione, sensore esterno, ...), il tipo di segnale (0 ... 10 V, 0 ... 20 mA, ...) e le corrispondenti assegnazioni di segnale/valori. Inoltre possono essere visualizzate informazioni sulle attuali impostazioni.

L'ingresso analogico per il segnale richiesto viene predefinito in funzione del modo di regolazione selezionato della pompa.

Dal menu  "Impostazioni" selezionare in successione

1. "Interfacce esterne"
2. "Funzionamento ingresso analogico AI1" ... "Funzionamento ingresso analogico AI2".



AVVISO

Nell'impostazione di fabbrica, il trasduttore di pressione differenziale di Stratos GIGA2.0-I/-D viene preconfigurato a 2 ... 10 V.
Nel caso di Stratos GIGA2.0-I/-D ... R1, nessun ingresso analogico è configurato in fabbrica.

Esempio: Impostazione di un trasduttore valore di consegna esterno per $\Delta p-v$

Dopo aver selezionato una delle possibilità "Funzionamento ingresso analogico AI1" ... "Funzionamento ingresso analogico AI4", selezionare la seguente richiesta o impostazione:

Impostazione	Funzione ingresso di comando AI1 ... AI4
Panoramica ingresso analogico	Panoramica delle impostazioni di questo ingresso analogico, ad esempio: <ul style="list-style-type: none"> • tipo di utilizzo: Generatore valore di consegna • Tipo di segnale: 2 ... 10 V
Imposta ingresso analogico.	Impostazione del tipo di utilizzo, tipo di segnale e assegnazione segnale/valori

Tab. 46: Impostazione ingresso analogico AI1 ... AI4

In "Panoramica ingresso analogico" è possibile richiamare informazioni sulle impostazioni attuali.

In "Imposta ingresso analogico" è possibile stabilire il tipo di utilizzo, il tipo di segnale e le assegnazioni segnale/valori.

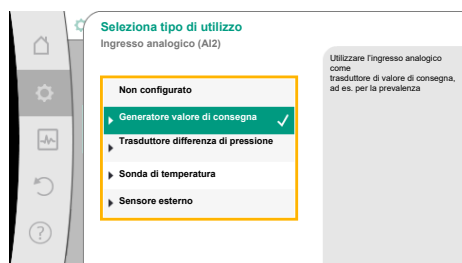


Fig. 68: Finestra di impostazione trasduttore di valore di consegna

Tipo di utilizzo	Funzionamento
Non configurato	Questo ingresso analogico non viene utilizzato. Nessuna impostazione necessaria
Generatore valore di consegna	Utilizzare l'ingresso analogico come trasduttore di valore di consegna. Ad esempio per la prevalenza.
Trasduttore differenza di pressione	Utilizzare l'ingresso analogico come ingresso valore reale per il trasduttore di pressione differenziale. Ad esempio per la regolazione del punto più sfavorito.
Sonda di temperatura	Utilizza l'ingresso analogico come valore reale ingresso per la sonda di temperatura. Ad esempio per il modo di regolazione T-const.

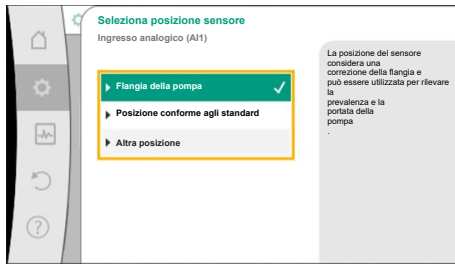


Fig. 69: Seleziona posizione sensore

Tipo di utilizzo	Funzionamento
Sensore esterno	Utilizza l'ingresso analogico come valore reale ingresso per la regolazione PID.

Tab. 47: Tipi di utilizzo

Sono selezionabili le seguenti posizioni del sensore:

- **Flangia della pompa:** I punti di misurazione della pressione differenziale si trovano nei fori delle flange della pompa sul lato di mandata e di aspirazione. La presente posizione del sensore considera una correzione della flangia.
- **Posizione conforme agli standard:** I punti di misurazione della pressione differenziale si trovano nella tubazione a monte e a valle della pompa sul lato di mandata e di aspirazione a una certa distanza dalla pompa. La presente posizione del sensore **non** considera una correzione della flangia.
- **Altra posizione:** È prevista per la regolazione del punto più sfavorito e lontano nel sistema. Per rilevare la prevalenza e la portata della pompa è possibile collegare un ulteriore trasduttore di pressione differenziale alla flangia della pompa o alla posizione conforme agli standard. La presente posizione del sensore **non** considera una correzione della flangia.

A seconda del tipo di utilizzo sono disponibili i seguenti tipi di segnale:

Tipo di utilizzo	Tipo di segnale
Generatore valore di consegna	<ul style="list-style-type: none"> • 0 ... 10 V, 2 ... 10 V • 0 ... 20 mA, 4 ... 20 mA
Trasduttore differenza di pressione	<ul style="list-style-type: none"> • 0 ... 10 V, 2 ... 10 V • 0 ... 20 mA, 4 ... 20 mA
Sonda di temperatura	<ul style="list-style-type: none"> • PT1000 (solo con AI3 e AI4) • 0 ... 10 V, 2 ... 10 V • 0 ... 20 mA, 4 ... 20 mA
Sensore esterno	<ul style="list-style-type: none"> • 0 ... 10 V, 2 ... 10 V • 0 ... 20 mA, 4 ... 20 mA

Tab. 48: Tipi di segnale

Esempio trasduttore di valore di consegna

Per il tipo di utilizzo "Trasduttore valore di consegna" sono disponibili i seguenti tipi di segnale:

Trasduttore valore di consegna-tipi di segnale:

0 ... 10 V: Campo di tensione 0 ... 10 V per la trasmissione dei valori di consegna.

2 ... 10 V: Campo di tensione 2 ... 10 V per la trasmissione dei valori di consegna. In caso di tensione inferiore a 2 V viene rilevato una rottura cavo.

0 ... 20 mA: Campo di corrente 0 ... 20 mA per la trasmissione dei valori di consegna.

4 ... 20 mA: Campo di corrente 4 ... 20 mA per la trasmissione dei valori di consegna. In caso di corrente inferiore a 4 mA viene rilevato una rottura cavo.



AVVISO

In caso di rilevamento di rottura cavo impostare un valore di consegna sostitutivo.

Per i tipi di segnale "0 ... 10 V" e "0 ... 20 mA" è possibile attivare opzionalmente un riconoscimento rottura cavo con soglia parametrizzabile (vedere Configurazione trasduttore di valore di consegna).

Trasduttore di valore di consegna-Configurazione



AVVISO

Se si utilizza un segnale esterno all'ingresso analogico come sorgente di valore di consegna, questo deve essere associato al segnale analogico. L'attribuzione deve essere eseguita nel menu di scelta rapida dell'editor per il corrispondente valore di consegna.

Tensione di alimentazione DC da 24 V sull'ingresso analogico




AVVISO

La tensione di alimentazione DC da 24 V è disponibile solo se l'ingresso analogico AI1, AI2, AI3 o AI4 è stato configurato su un tipo di utilizzo e di segnale.

L'applicazione di un segnale esterno all'ingresso analogico come sorgente di valore di consegna richiede l'attribuzione del valore di consegna al segnale analogico:

Dal menu  "Impostazioni" selezionare

1. "Imposta funzionamento di regolazione".
L'editor dei valori di consegna, in base al modo di regolazione selezionato, mostra il valore di consegna impostato (valore di consegna prevalenza $\Delta p-v$, valore di consegna temperatura T-c, ...).
2. Selezionare l'editor di valore di consegna e confermare premendo il pulsante di comando.
3. Premere il pulsante di scelta rapida  e selezionare "Valore di consegna da fonte esterna".

Selezione di possibili sorgenti di valore di consegna:



Fig. 70: Editor valori di consegna

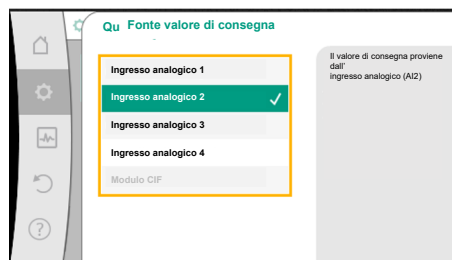


Fig. 71: Fonte valore di consegna



AVVISO

Se si è selezionato un ingresso analogico come sorgente di valore di consegna, ma si è selezionato un tipo di utilizzo come ad es. "Non configurato" o come ingresso valore reale, la pompa mostra un'avvertenza di configurazione.

Il valore differenziale viene acquisito come valore di consegna.

Si deve selezionare un'altra sorgente o la sorgente deve essere configurata come sorgente di valore di consegna.



AVVISO

Dopo la selezione di una sorgente esterna, il valore di consegna viene associato a questa sorgente esterna e non può essere modificato nell'editor valori di consegna o nella schermata principale.

Questa assegnazione può essere annullata solo dal menu di scelta rapida dell'editor valori di consegna (come descritto in precedenza) o nel menu "Trasduttore valore di consegna esterno". La fonte del valore di consegna deve essere quindi impostata su "Valore di consegna interno".


L'assegnazione tra la fonte esterna e il valore di consegna viene contrassegnata sia nella  schermata principale, sia nell'editor valore di consegna **blu**. Anche il LED di stato si illumina di blu.



Fig. 72: Fonte valore di consegna esterna

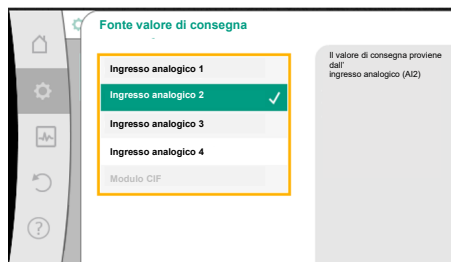


Fig. 73: Fonte valore di consegna

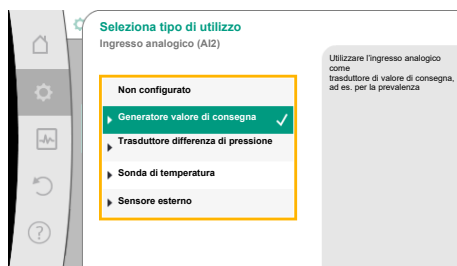


Fig. 74: Finestra di impostazione

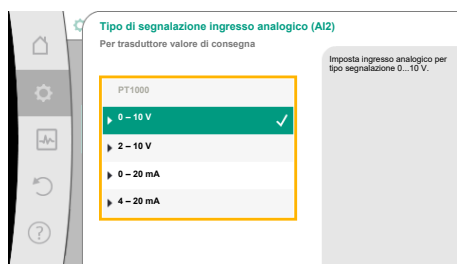


Fig. 75: Tipo di segnale

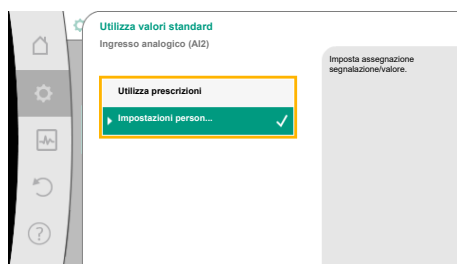


Fig. 76: Utilizza valori standard

Dopo la selezione di una delle sorgenti esterne, è disponibile il menu “Fonte valore di consegna esterna” per eseguire la parametrizzazione di questa.

A tal fine, dal menu  “Impostazioni” selezionare quanto segue:

1. “Imposta funzionamento di regolazione”
2. “Fonte valore di consegna esterna”

Selezione possibile:

Imposta ingresso per valore di consegna esterno
Seleziona fonte valore di consegna
Imposta fonte valore di consegna
Valore di consegna sostitutivo in caso di rottura del cavo

Tab. 49: Imposta ingresso per valore di consegna esterno

In “Fonte valore di consegna” è possibile modificare la sorgente del valore di consegna.

Se un ingresso analogico funge da sorgente, si deve configurare la sorgente del valore di consegna. A tal fine selezionare “Imposta fonte valore di consegna”.

Imposta ingresso per valore di consegna esterno
Seleziona fonte valore di consegna
Imposta fonte valore di consegna
Valore di consegna sostitutivo in caso di rottura del cavo

Tab. 50: Imposta ingresso per valore di consegna esterno

Selezione possibile dei tipi di utilizzo da impostare:

Come sorgente di valore di consegna selezionare “Trasduttore valore di consegna”.



AVVISO

Se nel menu “Selezione tipo di utilizzo” è già impostato un altro tipo di utilizzo come “Non configurato”, verificare se l'ingresso analogico viene già utilizzato per un altro tipo di utilizzo. Eventualmente si deve selezionare un'altra sorgente.

Dopo la selezione del tipo di utilizzo, selezionare “Tipo di segnale”:

Dopo la selezione del tipo di segnale si stabilisce come vengono utilizzati i valori standard:

Con “Utilizza prescrizioni” vengono utilizzati gli standard per la trasmissione del segnale. L'impostazione dell'ingresso analogico come trasduttore di valore di consegna viene conclusa.

OFF:	1,0 V
ON:	2,0 V
Min:	3,0 V
Max:	10,0 V

Tab. 51: Assegnazione segnale standard

Con la selezione “Impostazioni personalizzate”, si devono eseguire altre impostazioni: il riconoscimento rottura cavo con soglia parametrizzabile opzionale può essere attivato come opzione solo per i tipi di segnale “0 ... 10 V” e “0 ... 20 mA”.

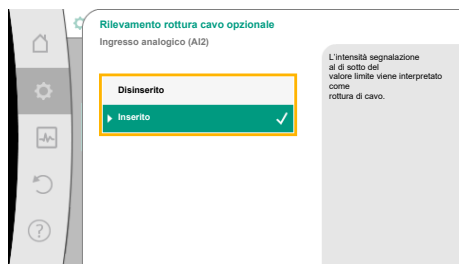


Fig. 77: Rilevamento rottura cavo opzionale



Fig. 78: Valore limite rottura di cavo

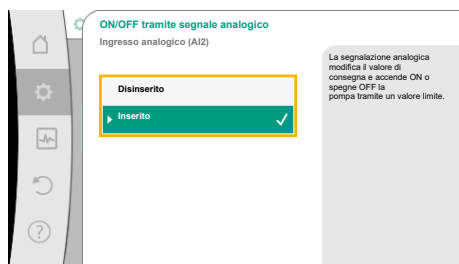


Fig. 79: ON/OFF tramite segnale analogico



Fig. 80: Valori limite per il comando ON/OFF tramite segnali analogici

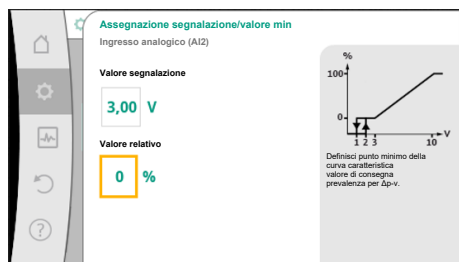


Fig. 81: Assegnazione segnalazione/valore min

Selezionando “Disinserito”, non si ha alcun rilevamento di rottura del cavo.

Il comportamento dell'ingresso analogico avviene in base ai valori di soglia dell'assegnazione standard del segnale.

Se si seleziona “Inserito”, il rilevamento di rottura del cavo ha luogo solo entro un valore limite da impostare.

Stabilire il valore limite per la rottura di cavo mediante rotazione del pulsante di comando e confermando tramite pressione.

Nella fase successiva viene stabilito se

- il segnale analogico modifica solo il valore di consegna
- la pompa viene attivata e disattivata anche mediante il segnale analogico.

Una modifica del valore di consegna può essere svolta mediante segnali analogici, senza attivare o disattivare la pompa mediante segnali. In questo caso selezionare “Disinserito”.

Se la funzione “On/Off mediante segnale analogico” è attiva, si devono impostare i valori limite per l'accensione e lo spegnimento.

Successivamente si verifica l'assegnazione del valore/segnale MIN e l'assegnazione valore/segnale MAX.

Per la trasmissione dei valori dei segnali analogici ai valori di consegna viene ora definita una rampa di trasmissione. A tal fine vengono indicati i punti di sostegno minimi e massimi della curva caratteristica e vengono aggiunti i corrispondenti valori di consegna (assegnazione valore/segnale MIN e valore/segnale MAX).

Il valore per il segnale Min descrive il valore di segnale inferiore della rampa di trasmissione con valore corrispondente pari a 0 %. In questo esempio, il valore di segnale inferiore corrisponde a 3 V.

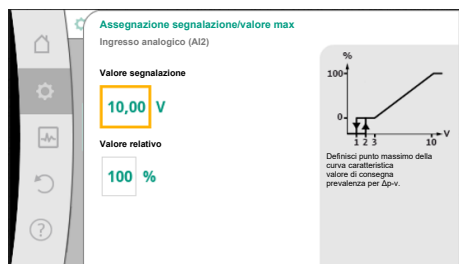


Fig. 82: Assegnazione segnalazione/valore max

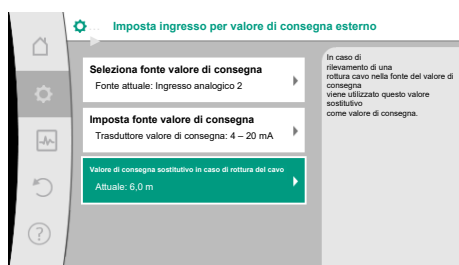


Fig. 83: Valore di consegna sostitutivo in caso di rottura del cavo

Il valore per il segnale Max descrive il valore di segnale superiore della rampa di trasmissione con valore corrispondente pari a 100 %. In questo esempio, il valore di segnale superiore corrisponde a 10 V.

Se tutte le assegnazioni segnale/valore, l'impostazione della sorgente di valore di consegna analogica è terminata.

Si apre un editor per l'impostazione del valore di consegna sostitutivo in caso di rottura di cavo o in caso di configurazione errata dell'ingresso analogico.

Selezionare valore di consegna sostitutivo. Questo valore di consegna viene utilizzato in caso di rilevamento di una rottura del cavo sulla sorgente esterna di valore di consegna.

Trasduttore valore reale

Il trasduttore di valore reale fornisce:

- I valori del sensore di temperatura per i modi di regolazione che dipendono dalla temperatura:
 - temperatura costante
 - differenza di temperatura
 - Temperatura ambiente
- I valori del sensore di temperatura per le funzioni aggiuntive che dipendono dalla temperatura:
 - Rilevamento della quantità di calore/freddo
 - Passaggio automatico riscaldamento/condizionamento
- Valori del sensore di pressione differenziale per:
 - Regolazione della pressione differenziale con punto più sfavorito rilevamento valore reale
- Valori sensore definito dall'utente per:
 - Regolatore PID

Possibili tipi di segnale nella selezione dell'ingresso analogico come ingresso valore reale:

Trasduttore valore reale-Tipi di segnale:

0 ... 10 V: Campo di tensione 0 ... 10 V per la trasmissione dei valori misurati.

2 ... 10 V: Campo di tensione 2 ... 10 V per la trasmissione dei valori misurati. In caso di tensione inferiore a 2 V viene rilevato una rottura cavo.

0 ... 20 mA: Campo di corrente 0 ... 20 mA per la trasmissione dei valori misurati.

4 ... 20 mA: Campo di corrente 4 ... 20 mA per la trasmissione dei valori misurati. In caso di corrente inferiore a 4 mA viene rilevata una rottura cavo.

PT1000: L'ingresso analogico monitora un sensore di temperatura PT1000.

Trasduttore di valore reale-Configurazione



AVVISO

La selezione dell'ingresso analogico come collegamento per un sensore richiede l'apposita configurazione dell'ingresso analogico.

Aprire prima il menu panoramico per visualizzare l'attuale configurazione e l'uso dell'ingresso analogico.

Per questo, dal menu  "Impostazioni" selezionare

1. "Interfacce esterne"
2. "Funzionamento ingresso analogico AI1" ... "Funzionamento ingresso analogico AI4"
3. "Panoramica ingresso analogico".

Vengono mostrati il tipo di utilizzo, tipo di segnale e gli altri valori impostati per l'ingresso analogico selezionato. Per eseguire o modificare le impostazioni:

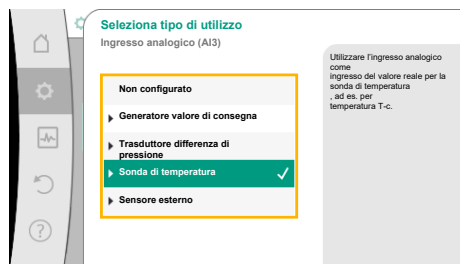


Fig. 84: Finestra di impostazione trasduttore di valore reale

Dal menu  "Impostazioni" selezionare

1. "Interfacce esterne"
2. "Funzionamento ingresso analogico AI1" ... "Funzionamento ingresso analogico AI4"
3. "Imposta ingresso analogico".

Selezionare prima il tipo di utilizzo:

Come ingresso del sensore selezionare uno dei tipi di utilizzo "Trasduttore differenza di pressione", "Sonda di temperatura" o "Sensore esterno".



AVVISO

Se nel menu "Seleziona tipo di utilizzo" è già impostato un altro tipo di utilizzo come "Non configurato", verificare se l'ingresso analogico viene già utilizzato per un altro tipo di utilizzo.

Eventualmente si deve selezionare un'altra sorgente.

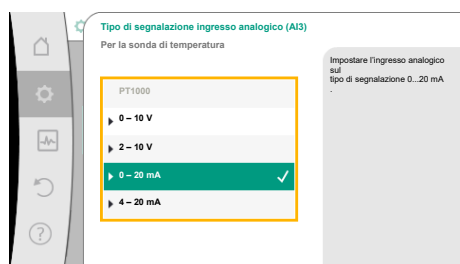


Fig. 85: Tipo di segnale

Dopo la selezione di un trasduttore di valore reale, selezionare "Tipo di segnale":

In caso di selezione del tipo di segnale "PT1000" vengono terminate tutte le impostazioni per l'ingresso del sensore, tutti gli altri tipi di segnale richiedono altre impostazioni.

Per la trasmissione dei valori dei segnali analogici ai valori reali viene definita una rampa di trasmissione. A tal fine viene indicato il punto di sostegno minimo e massimo della curva caratteristica e vengono aggiunti i corrispondenti valori reali (assegnazione valore/segnale MIN e valore/segnale MAX).



AVVISO

Se l'ingresso analogico è configurato su un tipo di segnale PT1000 per una sonda di temperatura, è possibile impostare un "Valore di correzione della temperatura" per compensare la resistenza elettrica, se il cavo del sensore è lungo più di 3 m.

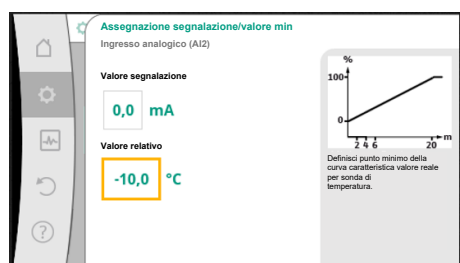


Fig. 86: Assegnazione segnale/valore min trasduttore valore reale

Il valore per il segnale Min descrive il valore di segnale inferiore della rampa di trasmissione con valore corrispondente pari a 0 %. In questo esempio, corrisponde a 0,0 mA per -10 °C.

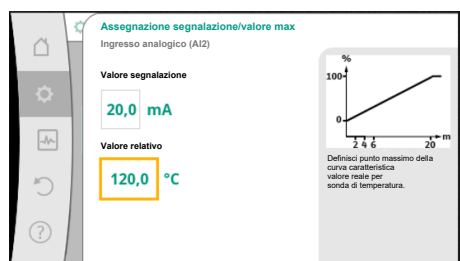


Fig. 87: Assegnazione segnale/valore max trasduttore valore reale

Con l'inserimento del punto di sostegno della curva caratteristica minima e massima viene terminato l'inserimento.

Il valore per il segnale Max descrive il valore di segnale superiore della rampa di trasmissione con valore corrispondente pari a 100 %. In questo esempio, corrisponde a 20,0 mA per 120 °C.



AVVISO

Se si è selezionato il tipo di segnale PT1000, è possibile impostare un valore di correzione della temperatura per la temperatura misurata. In questo modo è possibile compensare la resistenza elettrica di un cavo di sensore lungo.

Dal menu  "Impostazioni" selezionare

1. "Interfacce esterne"
2. "Funzionamento ingresso analogico AI1" ... "Funzionamento ingresso analogico AI4"
3. "Correzione temperatura" e impostare il valore di correzione (Offset).



AVVISO

Opzionalmente e per una migliore comprensione della funzione del sensore collegato, è possibile indicare la posizione del sensore.

Questa posizione impostata non influisce sulla funzione o sull'utilizzo del sensore.

Dal menu  "Impostazioni" selezionare

1. "Interfacce esterne"
2. "Funzionamento ingresso analogico AI1" ... "Funzionamento ingresso analogico AI4"
3. "Seleziona posizione sensore".

Sono disponibili le seguenti posizioni:

- Ingresso analogico 1
- Ingresso analogico 2
- Ingresso analogico 3
- Ingresso analogico 4
- BMS (sistema di controllo dell'edificio)
- Mandata
- Ritorno
- Circuito primario 1
- Circuito primario 2
- Circuito secondario 1
- Circuito secondario 2
- Memoria
- Sala

13.6 Applicazione e funzione dell'interfaccia Wilo Net

Wilo Net è un sistema bus con cui è possibile mettere in comunicazione fino a **21** prodotti Wilo (utenze). In questo caso, Wilo-Smart Gateway conta come un'utenza.

Applicazione con:

- Pompe doppie costituite da due utenze
- Multi-Flow Adaptation (pompa di adduzione collegata alle pompe secondarie)
- Accesso remoto tramite Wilo-Smart Gateway

Topologia bus:

La topologia di bus consta di più utenze (pompe e Wilo-Smart Gateway), collegate in successione. Le utenze sono collegate a vicenda mediante un cavo in comune.

Il bus deve essere terminato su entrambe le estremità del cavo. Questa operazione viene svolta dal menu pompa in entrambe le pompe esterne. Tutti gli altri utenti non devono attivare **alcuna** terminazione.

A tutti gli utenti bus si deve assegnare un indirizzo individuale (Wilo Net ID).

Questo indirizzo viene impostato nel menu pompa della rispettiva pompa.

Per eseguire la terminazione delle pompe:

Dal menu  "Impostazioni" selezionare

1. "Interfacce esterne"
2. "Impostazione Wilo Net"
3. "Terminazione Wilo Net".

Selezione possibile:

Terminazione Wilo Net	Descrizione
Inserito	La resistenza terminale della pompa viene attivata. Se la pompa è collegata al termine della linea bus elettrica, si deve selezionare "Inserito".
Disinserito	La resistenza terminale della pompa viene disattivata. Se la pompa NON è collegata al termine della linea bus elettrica, si deve selezionare "Disinserito".

Dopo aver eseguito la terminazione, alle pompe viene assegnato un indirizzo individuale Wilo Net:

Dal menu  “Impostazioni” selezionare

1. “Interfacce esterne”
2. “Impostazione Wilo Net”
3. “Indirizzo Wilo Net” e assegnare a ogni pompa un indirizzo proprio (1 ... 21).

Esempio pompa doppia:

- Testata di mandata sinistra (I)
 - Terminazione Wilo Net: ON
 - Indirizzo Wilo Net: 1
- Testata di mandata destra (II)
 - Terminazione Wilo Net: ON
 - Indirizzo Wilo Net: 2

Esempio Multi-Flow Adaptation con quattro pompe:

- Pompa primaria
 - Terminazione Wilo Net: ON
 - Indirizzo Wilo Net: 1
- Pompa secondaria 1:
 - Terminazione Wilo Net: OFF
 - Indirizzo Wilo Net: 2
- Pompa secondaria 2:
 - Terminazione Wilo Net: OFF
 - Indirizzo Wilo Net: 3
- Pompa secondaria 3:
 - Terminazione Wilo Net: ON
 - Indirizzo Wilo Net: 4



AVVISO

Se si realizza un sistema Multi-Flow Adaptation di pompe doppie, tenere presente che nel collegamento MFA possono comunicare tra loro al massimo 5 pompe doppie tramite Wilo Net. Oltre a queste 5 pompe doppie al massimo, è possibile includere nel collegamento fino a 10 ulteriori pompe singole.



AVVISO

Innanzitutto configurare obbligatoriamente una pompa doppia come pompa primaria o anche pompe doppie come pompe secondarie in combinazione con Multi-Flow Adaptation. Solo successivamente configurare sul display tutte le impostazioni per Multi-Flow Adaptation.

Altri esempi:

La pompa primaria di un sistema Multi-Flow Adaptation è una pompa doppia e l'intero sistema deve essere monitorabile a distanza tramite un gateway.

- Pompa doppia primaria = 2 utenze (ad es. ID 1 e ID2)
- Wilo-Smart Gateway = 1 utenza (ad es. ID 21)

Nel sistema MFA (ID 3 ... 20) rimangono al massimo 18 pompe sul lato secondario.

Nelle impostazioni Wilo Net, il range di indirizzi Wilo Net ID da 1 ... 126 è visualizzato come impostabile.

Per un collegamento Wilo Net funzionante tra pompe e accessori, è tuttavia disponibile solo il range di indirizzi ID da 1 ... 21. Di conseguenza, in Wilo Net possono comunicare al massimo 21 utenze.

ID più alti fanno sì che le utenze Wilo Net con ID più alti, non siano in grado di comunicare correttamente con le altre utenze.

La “rete di comunicazione” Wilo Net più piccola è costituita da due utenze (ad es. nel caso di pompe doppie o di due pompe singole come pompa doppia). Per lo più, le utenze sono

13.7 Impostazione dell'interfaccia Bluetooth del modulo Wilo-Smart Connect BT

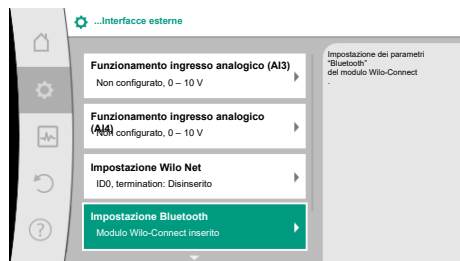


Fig. 88: Impostazione interfaccia Bluetooth

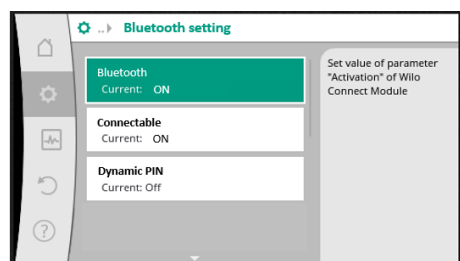


Fig. 89: Interfaccia Bluetooth

poi esercitate con ID 1 e ID 2. Tuttavia, è possibile qualsiasi altra combinazione di ID 1 ... 21, purché i due ID siano diversi.

Non appena il modulo BT Wilo-Smart Connect è inserito nell'interfaccia Wilo-Connectivity Interface, sul display appare il menu "Impostazioni - Interfacce esterne - Impostazione Bluetooth"

Sono possibili le seguenti impostazioni (Fig. 89):

- **Bluetooth:** È possibile accendere e spegnere il segnale Bluetooth del modulo Wilo-Smart Connect BT.
- **Connectable:** È consentito stabilire un collegamento Bluetooth tra la pompa e un terminale mobile con l'app Wilo-Smart Connect App (ON). Non è consentito stabilire un collegamento Bluetooth tra la pompa e un terminale mobile con l'app Wilo-Smart Connect (OFF).
- **Dynamic PIN:** Quando si stabilisce un collegamento alla pompa con terminale mobile tramite l'app Wilo-Smart Connect, sul display compare un codice PIN. Questo PIN deve essere inserito nell'app per stabilire il collegamento.

Tramite "Dynamic PIN" è possibile selezione due PIN:

- **OFF:** Ogni volta che viene stabilito un collegamento, sul display vengono visualizzate le ultime quattro cifre del numero di serie S/N del modulo Wilo-Smart Connect BT. Il numero S/N è stampato sulla targhetta dati del modulo Wilo-Smart Connect BT. Questo si chiama "PIN statico".
- **ON:** Ogni volta che viene stabilito un collegamento, un nuovo PIN viene generato dinamicamente e visualizzato sul display.

Se la voce di menu "Impostazione Bluetooth" non appare nonostante il modulo Wilo-Smart Connect sia collegato, controllare l'indicatore a LED sul modulo. Analizzare l'errore con l'ausilio delle istruzioni per l'uso del modulo Wilo-Smart Connect BT.



AVVISO

Il menu "Bluetooth setting" compare solo in inglese.

13.8 Applicazione e funzione dei moduli CIF

A seconda del modello di modulo CIF inserito viene mostrato un menu di impostazione nel menu:



"Impostazioni"

1. "Interfacce esterne".

Le relative impostazioni sono descritte sul display e nella documentazione del modulo CIF.

14 Impostazioni degli apparecchi



In "Impostazioni", "Impostazioni degli apparecchi" vengono eseguite le impostazioni generali.

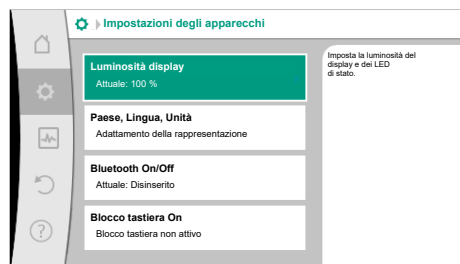


Fig. 90: Impostazioni degli apparecchi

14.1 Luminosità display

- Luminosità display
- Paese, Lingua, Unità
- Bluetooth On/Off
(questa voce di impostazione appare solo se il modulo BT Wilo-Smart Connect è inserito)
- Blocco tastiera On
- Informazioni apparecchi
- Avvio pompa

In "Impostazioni"

1. "Impostazioni degli apparecchi"
2. "Luminosità display"
è possibile modificare la luminosità del display. Il valore della luminosità viene indicato in percentuale. Il 100 % della luminosità corrisponde alla luminosità massima, il 5 % di luminosità è il valore minimo possibile.

14.2 Paese, lingua, unità

In "Impostazioni"

1. "Impostazioni degli apparecchi"
2. "Paese, Lingua, Unità"
è possibile impostare

- il paese
- la lingua e
- le unità dei valori fisici.

La selezione del Paese comporta l'impostazione della lingua, delle unità fisiche e consente di richiamare i dati di contatto corretti del servizio di assistenza clienti locale all'interno sistema ausiliare.

Sono disponibili oltre 60 Paesi e 26 lingue.

Possibilità di selezione delle unità:

Unità	Descrizione
m, m ³ /h	Rappresentazione dei valori fisici in base alle unità SI. Eccezione: • Portata in m ³ /h • Prevalenza in m
kPa, m ³ /h	Rappresentazione della prevalenza in kPa e della portata in m ³ /h
kPa, l/s	Rappresentazione della prevalenza in kPa e della portata in l/s
ft, USGPM	Rappresentazione dei valori fisici nelle unità US

Tab. 52: Unità



AVVISO

Le unità sono impostate in fabbrica su m, m³/h.

14.3 Bluetooth On/Off

In "Impostazioni"

1. "Impostazioni degli apparecchi"
2. "Bluetooth On/Off"
è possibile attivare o disattivare il Bluetooth. Se il Bluetooth è attivo, è possibile collegare la pompa con altri dispositivi Bluetooth (es. smartphone con app Wilo-Assistant e la funzione Smart Connect ivi contenuta).

**AVVISO**



Se il modulo BT Wilo-Smart Connect è inserito, il Bluetooth si attiva.

14.4 Blocco tastiera On

Il blocco tastiera impedisce una modifica dei parametri della pompa impostata ad opera di persone non autorizzate.

In  “Impostazioni”

1. “Impostazioni degli apparecchi”
2. “Blocco tastiera On”
è possibile attivare il blocco tastiera.

La pressione simultanea (> 5 secondi) del pulsante “Indietro”  e “Scelta rapida”  disattiva il blocco tastiera.

**AVVISO**

Un blocco tastiera può essere attivato anche mediante gli ingressi digitali DI1 e DI2 (vedi capitolo “Applicazione e funzione degli ingressi di comando digitali DI1 e DI2” [▶ 333]).

Se il blocco tastiera è stato attivato mediante gli ingressi digitali DI1 e DI2, anche la disattivazione può avvenire solo tramite gli ingressi digitali! Non è possibile una combinazione di tasti!

In caso di blocco tastiera attivato, continuano a essere visualizzate la schermata principale e le segnalazioni di avvertenza e guasto, al fine di verificare lo stato della pompa.

Il blocco tastiera attivo è riconoscibile sulla schermata principale mediante il simbolo del

lucchetto .

14.5 Informazioni apparecchi

In  “Impostazioni”

1. “Impostazioni degli apparecchi”
2. “Informazioni apparecchi”
è possibile leggere le informazioni sul nome del prodotto, il codice articolo e il numero di serie, nonché la versione di software e hardware.

14.6 Avvio pompa

Per impedire un bloccaggio della pompa, dalla pompa viene impostato un avvio pompa. Dopo aver impostato l'intervallo di tempo la pompa si avvia e si spegne dopo breve tempo.

Requisito:

La funzione di avvio pompa non richiede l'interruzione della tensione di rete.

ATTENZIONE**Bloccaggio della pompa in seguito a tempi di inattività lunghi!**

I tempi di inattività lunghi possono causare il bloccaggio della pompa. Non disattivare l'avvio pompa!

Pompe spente tramite telecomando, comando bus, ingresso di comando esterno OFF o segnale 0 ... 10 V, si avviano per breve tempo. Si evita un bloccaggio in seguito a tempi di inattività lunghi.

Dal menu  “Impostazioni” selezionare

1. “Impostazioni degli apparecchi”
2. “Avvio pompa”
 - è possibile impostare l'intervallo di tempo per l'avvio pompa tra 2 e 72 ore. (In fabbrica: 24 h).
 - è possibile attivare e disattivare l'avvio pompa.



AVVISO

Se è prevista un'interruzione di rete per un periodo di tempo prolungato, l'avvio pompa deve essere svolto da un comando esterno mediante una breve accensione della tensione di rete.

A tal fine la pompa deve essere attivata da comando prima dell'interruzione di rete.

15 Diagnostica e valori di misurazione

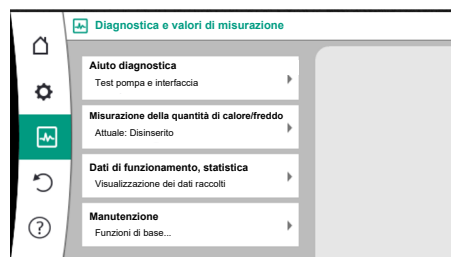


Fig. 91: Diagnostica e valori di misurazione

15.1 Aiuto diagnostica

Dal menu  "Diagnostica e valori di misurazione"

1. selezionare "Aiuto diagnostica".

Nel menu "Aiuto diagnostica" si trovano le funzioni per la diagnostica e la manutenzione dell'elettronica e delle interfacce:

- Panoramica dati idraulici
- Panoramica dati elettrici
- Panoramica ingressi analogici AI1 ... AI4
- Comando forzato SSM/SBM (vedi anche capitolo "Punti di comunicazione: impostazioni e funzioni" [► 330])
- Informazioni apparecchio (ad es. versione software e hardware, tipo di pompa, nome della pompa, numero di serie)
- Dati di contatto WILO SE

15.2 Rilevamento quantità di calore/freddo



Fig. 92: Rilevamento della quantità di calore/freddo

La quantità di calore o freddo viene rilevata con il rilevamento della portata nella pompa e un rilevamento di temperatura alla mandata e al ritorno.

Per il rilevamento di temperatura bisogna collegare alla pompa due sensori di temperatura tramite gli ingressi analogici. Devono essere installati in mandata ed in ritorno.

In base all'applicazione la quantità di calore e di freddo vengono rilevati separatamente.



AVVISO

Nel caso di Stratos GIGA2.0, il trasduttore di pressione differenziale per il rilevamento della portata è configurato in fabbrica su AI1.
Nel caso di Stratos GIGA2.0 ... R1, un trasduttore di pressione differenziale deve essere montato e configurato.

Attivazione del rilevamento quantità di calore/freddo



Dal menu “Diagnostica e valori di misurazione” selezionare

1. “Misurazione quantità calore / refrigerazione”
2. “Quantità calore/refrigerazione On/Off”.

Successivamente dalle voci di menu “Sensore temperatura di mandata” e “Sensore temperatura di ritorno” viene impostata la sorgente del sensore e la posizione del sensore.

Impostazione della sorgente del sensore in mandata



Dal menu “Diagnostica e valori di misurazione” selezionare

1. “Misurazione quantità calore / refrigerazione”
2. “Sensore temperatura di mandata”
3. “Seleziona fonte sensore”.

Impostazione della sorgente del sensore in ritorno



Dal menu “Diagnostica e valori di misurazione” selezionare

1. “Misurazione quantità calore / refrigerazione”
2. “Sensore temperatura di ritorno”
3. “Seleziona fonte sensore”.

Selezione possibile delle sorgenti di sensore:

- Ingresso Analogico AI1 (occupato dal trasduttore differenza di pressione)
- Ingresso analogico AI2 (solo sensore attivo)
- Ingresso analogico AI3 (PT1000 oppure sensore attivo)
- Ingresso analogico AI4 (PT1000 oppure sensore attivo)
- Modulo CIF

Impostazione della posizione del sensore in mandata

1. Selezionare “Misurazione quantità calore / refrigerazione”
2. “Sensore temperatura di mandata”
3. “Seleziona posizione sensore”.

Selezionare come posizione del sensore “Mandata” o “Ritorno”.

Impostazione della posizione del sensore in ritorno

1. Selezionare “Misurazione quantità calore / refrigerazione”
2. “Sensore temperatura di ritorno”
3. “Seleziona posizione sensore”.

Selezionare come posizione del sensore “Mandata” o “Ritorno”.

Selezione possibile delle posizioni del sensore:

- Ingresso analogico AI2 (solo sensore attivo)
- Ingresso analogico AI3 (PT1000 oppure sensore attivo)
- Ingresso analogico AI4 (PT1000 oppure sensore attivo)
- BMS (sistema di controllo dell'edificio)
- Mandata
- Ritorno
- Circuito primario 1
- Circuito primario 2
- Circuito secondario 1
- Circuito secondario 2

- Sala



AVVISO

Se la misurazione della quantità di calore o di freddo è attivata, in questo menu è possibile leggere le quantità totali di calore o di freddo. Viene visualizzata la capacità di riscaldamento e raffreddamento attuale. Se si desidera, si può qui azzerare la quantità di calore.

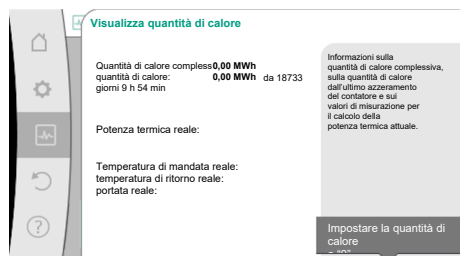


Fig. 93: Visualizza quantità di calore



AVVISO

La misurazione dell'energia per il calore o il freddo è possibile senza un contatore di energia aggiuntivo. La misurazione può essere utilizzata per la ripartizione interna dei costi di calore o freddo o per il monitoraggio dell'impianto. Poiché la misurazione della quantità di calore e freddo non è calibrata, non può fungere da base per il calcolo.



AVVISO

Per rilevare in maniera costante la quantità di calore/freddo senza interrompere la registrazione dei dati, la pompa deve essere attivata/disattivata esclusivamente tramite un ingresso digitale con EXT. OFF. La registrazione dei dati non avviene quando la tensione di rete è spenta.

15.3 Dati operativi/statistica

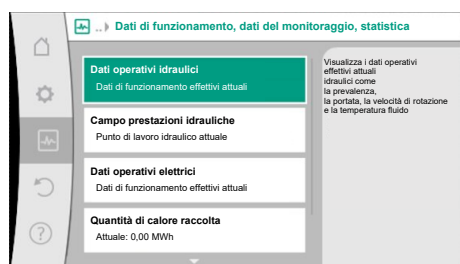


Fig. 94: Dati di funzionamento, dati del monitoraggio, statistica

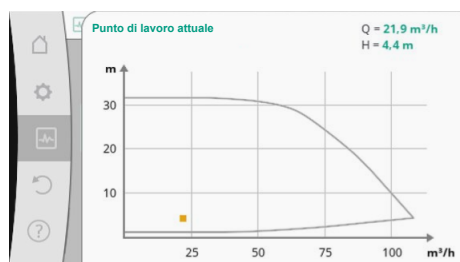



Fig. 95: Punto di lavoro attuale

Dal menu  "Diagnostica e valori di misurazione"

1. selezionare "Dati operativi, statistica".

Vengono visualizzati i seguenti dati operativi, di misurazione e statistici:

- Dati operativi idraulici
 - Prevalenza reale
 - Portata reale
 - Temperatura fluido reale (con sensore di temperatura collegato e configurato)
- Campo prestazioni idrauliche
 - Punto di lavoro idraulico attuale
- Dati operativi elettrici
 - Tensione di rete
 - Potenza assorbita
 - Somma dell'energia assorbita
 - Ore di esercizio
- Quantità di calore raccolta
 - Quantità di calore complessiva
 - Quantità di calore dall'ultimo azzeramento del contatore
 - Potenza termica nominale
 - Temperatura di mandata nominale
 - Temperatura di ritorno nominale
 - Portata reale
- Quantità di refrigerazione raccolta
 - Quantità di refrigerazione complessiva
 - Quantità di refrigerazione dall'ultimo azzeramento del contatore
 - Potenza di raffreddamento nominale
 - Temperatura di mandata nominale
 - Temperatura di ritorno nominale
 - Portata reale

Precisione dei dati operativi visualizzati e registrati

Portata:

La portata viene rilevata tramite il trasduttore differenza di pressione collegato.

La precisione dei dati di portata con acqua pura è di circa $\pm 5\%$ del punto di lavoro.

Se si utilizza una miscela acqua/glicole, la precisione è compresa in un range di $\pm 10\%$... 50% a seconda del rapporto di miscelazione.

La precisione dell'indicazione della portata può essere migliorata immettendo i valori forniti a cura del committente per la viscosità e la densità. L'inserimento avviene tramite la correzione dei fluidi.

Temperatura:

per rilevare la temperatura, è necessario collegare sempre sensori esterni come PT1000.

Non è possibile ottenere dati precisi, poiché essi dipendono dai seguenti fattori:

- Come e dove sono installati i sensori di temperatura sulla tubazione.
- Quale classe di precisione del sensore è stata selezionata.
- Lunghezza del cavo del sensore.

La precisione all'interno di Stratos GIGA2.0 è fino a $\pm 2\text{ K}$ a seconda del valore di temperatura

Rilevamento delle quantità di calore/freddo:

i dati della quantità di calore e freddo si ricavano dalle temperature rilevate nella mandata e nel ritorno e dalla portata. La precisione della quantità di calore e di freddo è condizionata dalla precisione del rilevamento di portata e temperatura prima descritto. Essa è pari a circa $\pm 10\%$ con acqua pura. Nel caso della miscela acqua/glicole, essa varia significativamente a seconda del rapporto di miscelazione.

15.4 Manutenzione

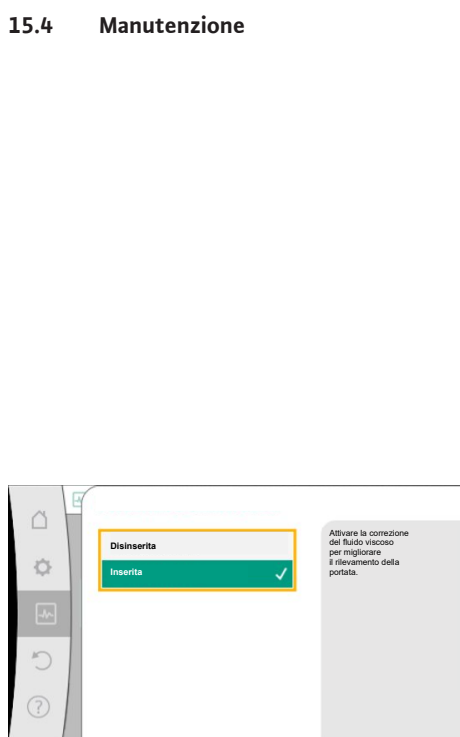



Fig. 96: Correzione del fluido

Dal menu  "Diagnostica e valori di misurazione"

1. selezionare "Manutenzione".

Qui vengono visualizzate le funzioni riportate parzialmente anche in altri menu di impostazione. Per motivi di manutenzione, le funzioni sono raggruppate di nuovo in un menu:

- Avvio pompa (vedi anche il capitolo "Impostazioni degli apparecchi" [► 346])
- Funzioni di base (per le impostazioni del modo di regolazione o comando manuale, vedi anche capitolo "Menu di impostazione – Comando manuale" [► 324])
- Impostazione MANUALE (vedi anche capitolo "Menu di impostazione – Comando manuale" [► 324])
- Tempi di rampa
 - I tempi di rampa definiscono a quale velocità massima la pompa può avviarsi e spegnersi in caso di modifica del valore di consegna.
- Correzione del fluido
 - Per migliorare il rilevamento della portata per i fluidi viscosi (es. miscele acqua-glicole etilenico) è possibile configurare una correzione dei fluidi. Se nel menu viene selezionato "Inserita", nella voce di menu visualizzata è possibile immettere la viscosità e la densità del fluido. I valori devono essere forniti a cura del committente.



Fig. 97: Impostazione della viscosità e della densità

- Riduzione automatica frequenza PWM
 - La funzione Riduzione automatica frequenza PWM è disponibile a seconda del tipo di pompa. La funzione è disattivata in fabbrica.
Se la temperatura ambiente della pompa è troppo alta, la pompa riduce automaticamente le prestazioni idrauliche.
Se la funzione “Riduzione automatica della frequenza PWM” è attivata, la frequenza di commutazione cambia a partire da una temperatura critica per poter mantenere il punto di lavoro idraulico richiesto.



AVVISO

Una frequenza di commutazione modificata può portare a rumori di funzionamento più elevati e/o modificati della pompa.

15.5 Memorizzazione configurazione/ dati

Per la memorizzazione della configurazione, il modulo elettronico è dotato di una memoria non volatile. Con un'interruzione di rete anche lunga, tutte le impostazioni e i dati restano conservati.

Al ritorno della tensione, la pompa funziona ai valori di impostazione presenti prima dell'interruzione.



AVVISO

I dati operativi rilevati vengono memorizzati ogni 30 minuti in maniera non volatile nella memoria. Se la pompa viene spenta tramite tensione di rete prima di raggiungere i 30 minuti, non saranno salvati i dati rilevati a partire dall'inizio dell'ultimo intervallo di 30 minuti. Questi dati saranno quindi persi. Pertanto, si consiglia di spegnere la pompa esclusivamente tramite un ingresso digitale con EXT. OFF.

Wilo-Stratos GIGA2.0 è in grado di rilevare e memorizzare una serie di dati sul suo tempo di funzionamento, dotati di timestamp:

- Prevalenza
- Portata
- Velocità di rotazione
- Temperatura di mandata e di ritorno
- Temperatura della sala (per la regolazione in base alla temperatura della sala)
- Quantità di calore e freddo
- Potenza elettrica assorbita
- Tensione elettrica
- Ore di esercizio
- Cronologia delle segnalazioni di errore e di allarme

I dati cronologici possono essere visualizzati per il periodo di tempo desiderato, ad es. le ultime quattro settimane. Questo permette di valutare come si comporta idraulicamente il circuito idraulico alimentato o in quali condizioni si trova la pompa.

Durante un intervallo di tempo senza tensione di rete presente nella pompa, il timestamp continua ad essere impostato con una batteria interscambiabile.

Per visualizzare questi dati, è necessario collegare l'app Wilo-Smart Connect alla pompa tramite Bluetooth o tramite Wilo Net mediante Wilo-Smart Connect Gateway. I dati possono quindi essere letti dalla pompa e visualizzati nell'app.

16 Reset e ripristino



Fig. 98: Reset e ripristino

16.1 Punti di ripristino



Fig. 99: Punti di ripristino – Salva impostazioni

16.2 Impostazione di fabbrica

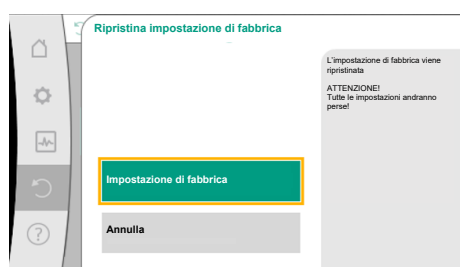


Fig. 100: Impostazione di fabbrica

Dal menu “Reset e ripristino”, le impostazioni salvate possono essere recuperate tramite i punti di ripristino, oppure si può anche riportare la pompa all’impostazione di fabbrica.

Una volta configurata la pompa, ad es. durante la messa in servizio, l’impostazione eseguita può essere salvata. Se nel frattempo ci sono state modifiche alle impostazioni, l’impostazione salvata può essere recuperata tramite i punti di ripristino.

Si possono memorizzare fino a tre diverse impostazioni di pompa come punto di ripristino. Queste impostazioni salvate possono essere recuperate/ripristinate all’occorrenza dal menu “Ripristino delle impostazioni”.

La pompa può essere ripristinata alle impostazioni di fabbrica.

Dal menu  “Reset e ripristino” selezionare in successione

1. “Impostazione di fabbrica”
2. “Ripristino impostazione di fabbrica”
3. “Conferma impostazione di fabbrica”.



AVVISO

Un ripristino delle impostazioni della pompa alle impostazioni di fabbrica sostituisce le attuali impostazioni della pompa!

Impostazioni	Stratos GIGA2.0	Stratos GIGA2.0 ... R1
Imposta funzionamento di regolazione		
Assistente impostazione	Radiatore – Dynamic Adapt plus	Modo di regolazione di base – n-const.
Pompa ON/OFF	Motore on	Motore on
Modo di funzionamento pompa doppia		
Collegare pompa doppia	Pompa singola: non collegata Pompa doppia: collegata	Pompa singola: non collegata Pompa doppia: collegata
Scambio pompa doppia	24 h	24 h
Interfacce esterne		
Relè SSM		
Funzione relè SSM	Errori e avvertenze	Errori e avvertenze
Ritardo di attivazione	5 s	5 s
Ritardo di ripristino	5 s	5 s
Relè SBM		
Funzione relè SBM	Motore in funzione	Motore in funzione
Ritardo di attivazione	5 s	5 s

Impostazioni	Stratos GIGA2.0	Stratos GIGA2.0 ... R1
Ritardo di ripristino	5 s	5 s
D11	configurato come EXT. OFF (con collegamento a ponte)	configurato come EXT. OFF (con collegamento a ponte)
D12	non configurato	non configurato
A11	configurato Tipo di utilizzo: Trasduttore di pressione differenziale Posizione sensore: Flangia della pompa Tipo di segnale: 4...20 mA	non configurato
A12	non configurato	non configurato
A13	non configurato	non configurato
A14	non configurato	non configurato
Wilo Net		
Terminazione Wilo Net	attivata	attivata
Indirizzo Wilo Net	Pompa doppia: Pompa principale: 1 Pompa di riserva: 2 Pompa singola: 126	Pompa doppia: Pompa principale: 1 Pompa di riserva: 2 Pompa singola: 126
Impostazioni degli apparecchi		
Lingua	Inglese	Inglese
Unità	m, m ³ /h	m, m ³ /h
Avvio pompa	acceso	acceso
Intervallo avvio pompa	24 h	24 h
Diagnostica e valori di misurazione		
Aiuto diagnostica		
Comando forzato SSM (normale, attivo, disattivato)	disattivato	disattivato
Comando forzato SBM (normale, attivo, disattivato)	disattivato	disattivato
Misurazione quantità calore/freddo		
Quantità calore/freddo On/Off	spento	spento
Sensore temperatura di mandata	non configurato	non configurato
Sensore temperatura di ritorno	non configurato	non configurato
Manutenzione		
Avvio pompa	acceso	acceso
Intervallo avvio pompa	24 h	24 h
Modo funzione di base	Funzionamento di regolazione	Funzionamento di regolazione
Correzione del fluido	Disinserita Viscosità 1,002 mm ² /s Densità 998,2 kg/m ³	Disinserita Viscosità 1,002 mm ² /s Densità 998,2 kg/m ³
Tempo di rampa	0 s	0 s
Riduzione automatica frequenza PWM	disinserita	disinserita

Tab. 53: Impostazioni di fabbrica

17 Aiuto

17.1 Sistema ausiliare

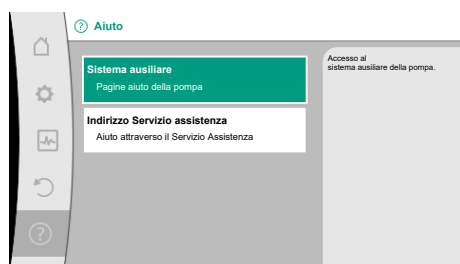


Fig. 101: Sistema ausiliare



17.2 Contatto assistenza



Fig. 102: Indirizzo Servizio assistenza

Nel menu  "Aiuto"

1. "Sistema ausiliare"

sono presenti molte informazioni di base che consentono di comprendere il prodotto e le funzioni. Premendo il pulsante scelta rapida  è possibile ottenere altre informazioni sui rispettivi temi visualizzati. In qualsiasi momento è possibile tornare alla pagina di Aiuto precedente premendo il pulsante scelta rapida  e selezionando "indietro".

In caso di domande sul prodotto e in caso di problemi è possibile consultare i dati di contatto del servizio clienti in

 "Aiuto"

1. "Indirizzo Servizio assistenza"

I dati di contatto dipendono dall'impostazione del Paese nel menu "Paese, Lingua, Unità". Vengono riportati sempre gli indirizzi locali in base al Paese.

18 Guasti, cause e rimedi



AVVERTENZA

I guasti devono essere eliminati solo da personale tecnico qualificato! Osservare le prescrizioni di sicurezza.

In caso di guasti, il sistema di gestione dei malfunzionamenti mette a disposizione prestazioni e funzionalità della pompa ancora implementabili.

Se possibile meccanicamente, un guasto verificatosi viene continuamente controllato e, se possibile, viene ripristinato un funzionamento d'emergenza o il modo di regolazione.

Il corretto funzionamento della pompa viene ripreso non appena rimossa la causa del guasto. Esempio: Il modulo elettronico si è raffreddato di nuovo.

Le avvertenze di configurazione indicano che una configurazione incompleta o difettosa impedisce lo svolgimento di una funzione desiderata.



AVVISO

In caso di comportamento difettoso della pompa, assicurarsi che gli ingressi analogici e digitali siano correttamente configurati.

Per i dettagli, vedi le istruzioni particolareggiate su www.wilo.com

Nel caso non sia possibile eliminare il malfunzionamento, contattate il rivenditore specializzato o il più vicino Servizio Assistenza Clienti o agenzia Wilo.

18.1 Guasti meccanici senza segnalazione di guasto

Guasti	Cause	Rimedio
La pompa non si avvia o si ferma.	Morsetto del cavo allentato.	Fusibile elettrico difettoso.
La pompa non si avvia o si ferma.	Fusibile elettrico difettoso.	Controllare i fusibili, sostituire quelli difettosi.
La pompa funziona a potenza ridotta.	Strozzatura della valvola d'intercettazione sul lato mandata.	Aprire lentamente la valvola d'intercettazione.

Guasti	Cause	Rimedio
La pompa funziona a potenza ridotta.	Aria nella tubazione di aspirazione	Eliminare le perdite sulle flange. Sfiatare la pompa. In caso di perdita visibile, sostituire la tenuta meccanica.
La pompa genera dei rumori.	Cavitazione a causa di una pressione di aspirazione insufficiente.	Aumentare la pressione di aspirazione. Rispettare la pressione minima in ingresso sulla bocca aspirante. Controllare la saracinesca del lato aspirante e il filtro e, se necessario, pulirli.
La pompa genera dei rumori.	Il motore presenta cuscinetti danneggiati.	Far controllare ed eventualmente riparare la pompa dal Servizio Assistenza Clienti Wilo o da una ditta specializzata.

Tab. 54: Guasti meccanici

18.2 Aiuto diagnostica

Per favorire l'analisi degli errori, la pompa offre anche altri supporti oltre alla visualizzazione degli errori:

Funzioni per la diagnostica e la manutenzione dell'elettronica e degli interfaccia. Oltre alla visualizzazione panoramica degli impianti idraulici ed elettrici, vengono mostrate le informazioni sulle interfacce, le informazioni sugli apparecchi e i dati di contatto del produttore.

Dal menu  "Diagnostica e valori di misurazione"

1. selezionare "Aiuto diagnostica".

Possibilità di selezione:

Aiuto diagnostica	Descrizione	Visualizzazione
Panoramica dati idraulici	Panoramica di tutti i dati di funzionamento idraulici attuali.	<ul style="list-style-type: none"> • Prevalenza reale • Portata reale • Velocità di rotazione reale • Temperatura fluido reale <ul style="list-style-type: none"> • Limitazione attiva Esempio: curva caratteristica pompa max
Panoramica dati elettrici	Panoramica di tutti i dati di funzionamento elettrici attuali.	<ul style="list-style-type: none"> • Tensione di rete • Potenza assorbita • Energia assorbita <ul style="list-style-type: none"> • Limitazione attiva Esempio: curva caratteristica pompa max <ul style="list-style-type: none"> • Ore di esercizio
Panoramica ingresso analogico (AI1)	Panoramica delle impostazioni ad es. tipo di utilizzo trasduttore differenza di pressione tipo di segnale 2 ... 10 V	<ul style="list-style-type: none"> • Tipo di utilizzo • Tipo di segnale • Funzionamento¹⁾
Panoramica ingresso analogico (AI2)	ad es. tipo di utilizzo trasduttore differenza di pressione tipo di segnale 4 ... 20 mA per modo di regolazione del punto più sfavorito $\Delta p-c$	<ul style="list-style-type: none"> • Tipo di utilizzo • Tipo di segnale • Funzionamento¹⁾
Panoramica ingresso analogico (AI3)	ad es. tipo di utilizzo sonda di temperatura, tipo di segnale PT1000 per modo di regolazione $\Delta T-const.$	<ul style="list-style-type: none"> • Tipo di utilizzo • Tipo di segnale • Funzionamento¹⁾

Aiuto diagnostica	Descrizione	Visualizzazione
Panoramica ingresso analogico (AI4)	ad es. tipo di utilizzo sonda di temperatura, tipo di segnale PT1000 per modo di regolazione ΔT -const.	<ul style="list-style-type: none"> • Tipo di utilizzo • Tipo di segnale • Funzionamento¹⁾
Comando forzato relè SSM	Comando forzato del relè SSM per controllare il relè ed il collegamento elettrico.	<ul style="list-style-type: none"> • Normale • Forzato attivo • Forzato inattivo²⁾
Comando forzato relè SBM	Comando forzato del relè SBM per controllare il relè ed il collegamento elettrico.	<ul style="list-style-type: none"> • Normale • Forzato attivo • Forzato inattivo²⁾
Informazioni apparecchi	Visualizza informazioni dei diversi apparecchi.	<ul style="list-style-type: none"> • Tipo di pompa • Codice articolo • Numero di serie • Versione software • Versione hardware
Contatto produttore	Visualizzazione dati di contatto del Servizio assistenza clienti in stabilimento.	<ul style="list-style-type: none"> • Dati di contatto

Tab. 55: Possibilità di selezione aiuto diagnostica

¹⁾ Per le informazioni sul tipo di utilizzo, tipo di segnale e funzioni, vedi capitolo "Applicazione e funzione degli ingressi analogici AI1 ... AI 4" [► 337].

²⁾ Vedi capitolo "Comando forzato relè SSM/SBM" [► 333].

18.3 Segnalazioni di guasto

Visualizzazione di una segnalazione di guasto sul display grafico

- L'indicatore di stato è rosso.
- Segnalazione di guasto, codice di errore (E...), causa e rimedio vengono descritti in forma testuale.

Se è presente un errore, la pompa non funziona. Se durante una verifica costante la pompa rileva che la causa dell'errore non è più presente, la segnalazione di guasto viene annullata e il funzionamento riprende.

Se è presente una segnalazione di guasto, il display è sempre acceso e l'indicatore LED verde è spento.

Codice	Errore	Causa	Rimedi
401	Tensione di alimentazione instabile	Tensione di alimentazione instabile.	Controllare l'installazione elettrica.
	Informazioni aggiuntive sulle cause e i rimedi: Tensione di alimentazione troppo instabile. Impossibile mantenere il funzionamento.		
402	Sottotensione	Tensione di alimentazione troppo bassa.	Controllare l'installazione elettrica.
	Informazioni aggiuntive sulle cause e i rimedi: Impossibile mantenere il funzionamento. Possibili cause: 1. Rete sovraccarica. 2. La pompa è collegata alla tensione di alimentazione errata.		
403	Sovratensione	Tensione di alimentazione troppo alta.	Controllare l'installazione elettrica.
	Informazioni aggiuntive sulle cause e i rimedi: Impossibile mantenere il funzionamento. Possibili cause: 1. La pompa è collegata alla tensione di alimentazione errata.		
404	Pompa bloccata.	Un fattore meccanico impedisce all'albero della pompa di ruotare.	Controlla il libero movimento dei componenti rotanti nel corpo della pompa e del motore. Rimuovi eventuali depositi e corpi estranei.

Codice	Errore	Causa	Rimedi
	Informazioni aggiuntive sulle cause e sui rimedi: Oltre a depositi e corpi estranei nel sistema, l'albero della pompa può bloccarsi.		
405	Modulo elettronico troppo caldo.	È stata superata la temperatura del modulo elettronico consentita.	Assicurare la temperatura ambiente consentita. Migliorare la ventilazione ambiente.
	Informazioni aggiuntive sulle cause e sui rimedi: Affinché sia possibile una ventilazione sufficiente, rispettare la posizione di montaggio consentita e la distanza minima dai componenti dell'isolamento e dell'impianto. Mantenere le alette di raffreddamento libere da depositi.		
406	Motore troppo caldo.	Temperatura del motore consentita superata.	Assicurare la temperatura ambiente e del fluido consentita. Garantire il raffreddamento del motore mediante libera circolazione dell'aria.
	Informazioni aggiuntive sulle cause e sui rimedi: Affinché sia possibile una ventilazione sufficiente, rispettare la posizione di montaggio consentita e la distanza minima dai componenti dell'isolamento e dell'impianto.		
407	Collegamento tra motore e modulo interrotto.	Collegamento elettrico tra motore e modulo errato.	Verificare il collegamento del modulo motore.
	Informazioni aggiuntive su cause e rimedi: Per verificare i contatti tra il modulo e il motore, smontare il modulo elettronico. Osservare le prescrizioni di sicurezza!		
408	La pompa viene attraversata in senso opposto alla direzione di flusso.	Fattori esterni causano il flusso opposto rispetto alla direzione di flusso della pompa.	Controllare il funzionamento del sistema, se necessario montare valvole di non ritorno.
	Informazioni aggiuntive sulle cause e sui rimedi: Se il flusso in direzione opposta al flusso della pompa è eccessivo, il motore non può più accendersi.		
409	Aggiornamento del software non completo.	L'aggiornamento del software non è stato completato.	Necessario aggiornamento software con nuovo bundle software.
	Informazioni aggiuntive su cause e rimedi: La pompa può funzionare solo con un aggiornamento software completato.		
410	Sovraccarico ingresso digitale/analogico.	Cortocircuito o forte sovraccarico tensione ingresso digitale/analogico.	Controllare la presenza di cortocircuito sui cavi e sugli utenti collegati all'ingresso digitale/analogico della tensione di alimentazione.
	Informazioni aggiuntive su cause e rimedi: L'errore compromette gli ingressi binari. Ext. Off impostato. La pompa è ferma. La tensione di alimentazione è la stessa per l'ingresso analogico e digitale. In caso di sovratensione, entrambi gli ingressi vengono sovraccaricati allo stesso modo.		
411	Fase di rete mancante	Fase di rete mancante	Controllare l'installazione elettrica.
420	Motore o modulo elettronico difettosi.	Motore o modulo elettronico difettosi.	Sostituire il motore e/o il modulo elettronico.
	Informazioni aggiuntive su cause e rimedi: La pompa non può determinare quale dei due componenti sia guasto. Contattare l'assistenza.		
421	Modulo elettronico difettoso.	Modulo elettronico difettoso.	Sostituire il modulo elettronico.
	Informazioni aggiuntive su cause e rimedi: contattare il servizio di assistenza.		

Tab. 56: Segnalazioni di guasto

18.4 Messaggi di avviso

Visualizzazione di un'avvertenza sul display grafico:

- L'indicatore di stato è giallo.
- Segnalazione di avvertenza, codice di avvertenza (W...), causa e rimedio vengono descritti in forma testuale.

Un'avvertenza indica una limitazione del funzionamento della pompa. La pompa continua a funzionare in esercizio limitato (funzionamento d'emergenza).

A seconda della causa dell'avvertenza, il funzionamento d'emergenza causa una limita-

zione della funzione di regolazione fino all'evenienza di una velocità di rotazione fissa. Se durante una verifica costante la pompa rileva che la causa dell'avvertenza non è più presente, la segnalazione di guasto viene annullata e il funzionamento riprende.

Se è presente una segnalazione di avvertenza, il display è sempre acceso e l'indicatore LED verde è spento.

Codice	Avvertenza	Causa	Rimedi
550	La pompa viene attraversata in senso opposto alla direzione di flusso.	Fattori esterni causano il flusso opposto rispetto alla direzione di flusso della pompa.	Verificare la regolazione della potenza delle altre pompe, eventualmente montare valvole di ritegno.
Informazioni aggiuntive sulle cause e sui rimedi: Se il flusso in direzione opposta al flusso della pompa è eccessivo, il motore non può più accendersi.			
551	Sottotensione	Tensione di alimentazione troppo bassa. La tensione di alimentazione è scesa sotto un valore limite minimo.	Controllare la tensione di alimentazione.
Informazioni aggiuntive su cause e rimedi: La pompa funziona. La sottotensione riduce la potenza della pompa. Se la tensione continua a scendere, il funzionamento ridotto non può essere mantenuto.			
552	La pompa viene alimentata esternamente in direzione di flusso.	Fattori esterni causano la portata in direzione di flusso della pompa.	Verificare la regolazione della potenza delle altre pompe.
Informazioni aggiuntive su cause e rimedi: La pompa può funzionare nonostante il flusso.			
553	Modulo elettronico difettoso.	Modulo elettronico difettoso.	Sostituire il modulo elettronico.
Informazioni aggiuntive su cause e rimedi: La pompa funziona ma potrebbe non avere la massima potenza. Contattare l'assistenza.			
554	MFA ³⁾ Pompa non raggiungibile.	Una pompa MFA ³⁾ non reagisce più alle richieste.	Verificare il collegamento Wilo Net o la tensione di alimentazione della pompa partner.
Informazioni aggiuntive su cause e rimedi: Nella panoramica MFA ³⁾ controllo delle pompe contrassegnate con (!). L'alimentazione è garantita, viene importato un valore sostitutivo.			
555/ 557/ 591/ 594	Valore sensore non plausibile all'ingresso analogico AI1, AI2, AI3 o AI4.	La configurazione e la segnalazione relativa portano ad un valore sensore non utilizzabile.	Verificare la configurazione dell'ingresso e del sensore collegato.
Informazioni aggiuntive su cause e rimedi: Eventualmente i valori sensore errati portano a modi di funzionamento sostitutivi che garantiscono la funzione della pompa senza il necessario valore sensore.			
556/ 558/ 592/ 595	Rottura del cavo all'ingresso analogico AI1, AI2, AI3 o AI4.	La configurazione e la segnalazione relativa portano a rilevare la rottura di cavo.	Verificare la configurazione dell'ingresso e del sensore collegato.
Informazioni aggiuntive su cause e rimedi: Eventualmente il rilevamento rottura di cavo porta a modi di funzionamento sostitutivi che garantiscono il funzionamento senza il valore esterno necessario. In caso di pompa doppia: W556 appare sul display della pompa partner senza trasduttore di pressione differenziale collegato, verificare sempre anche il collegamento della pompa doppia. Anche W571 è attivata. Tuttavia non viene visualizzata con la stessa priorità della W556. La pompa partner senza trasduttore di pressione differenziale collegato si interpreta come pompa singola a causa del collegamento mancante alla pompa principale. Nel caso, riconosce il trasduttore di pressione differenziale non collegato come rottura del cavo.			
560	Aggiornamento del software non completo.	L'aggiornamento del software non è stato completato.	Consigliamo un aggiornamento software con un nuovo software bundle.

Codice	Avvertenza	Causa	Rimedi
	Informazioni aggiuntive su cause e rimedi: L'aggiornamento software non è stato eseguito e la pompa funziona con la versione precedente del software.		
561	Sovraccarico ingresso digitale (binario).	Cortocircuito o forte sovraccarico tensione ingresso digitale.	Controllare la presenza di cortocircuito sui cavi e sugli utenti collegati all'ingresso digitale della tensione di alimentazione.
	Informazioni aggiuntive su cause e rimedi: Gli ingressi binari sono compromessi. Le funzioni degli ingressi binari non sono disponibili.		
562	Sovraccarico ingresso analogico (analogico).	Cortocircuito o forte sovraccarico tensione ingresso analogico.	Controlla la presenza di cortocircuito sul cavo collegato e sull'utente all'ingresso analogico della tensione di alimentazione.
	Informazioni aggiuntive su cause e rimedi: Le funzioni degli ingressi analogici sono compromesse.		
563	Manca il valore del sensore BMS ²⁾ (sistema di controllo dell'edificio).	La sorgente del sensore o il BMS ²⁾ è configurato in modo errato. La comunicazione è interrotta.	Verificare la configurazione e la funzione del BMS ²⁾ .
	Informazioni aggiuntive su cause e rimedi: Le funzioni della regolazione sono compromesse. Una funzione sostitutiva è attiva.		
564	Manca valore di consegna di BMS ²⁾ .	La sorgente del sensore o il BMS ²⁾ è configurato in modo errato. La comunicazione è interrotta.	Verificare la configurazione e la funzione del BMS ²⁾ .
	Informazioni aggiuntive su cause e rimedi: Le funzioni della regolazione sono compromesse. Una funzione sostitutiva è attiva.		
565/ 566/ 593/ 596	Segnale troppo forte all'ingresso analogico AI1, AI2, AI3 o AI4.	La segnalazione relativa è chiaramente al di sopra del massimo previsto.	Controllare il segnale in ingresso.
	Informazioni aggiuntive su cause e rimedi: La segnalazione viene elaborata con valore massimo.		
569	Manca la configurazione.	Manca la configurazione della pompa.	Configura la pompa. Aggiornamento software consigliato.
	Informazioni aggiuntive su cause e rimedi: La pompa funziona in funzionamento sostitutivo.		
570	Modulo elettronico troppo caldo.	È stata superata la temperatura del modulo elettronico consentita.	Verificare la temperatura ambiente ammessa. Controllare la ventilazione del modulo elettronico. Mantenere le alette di raffreddamento libere da depositi.
	Informazioni aggiuntive su cause e rimedi: il modulo elettronico deve interrompere il funzionamento della pompa in caso di surriscaldamento evidente per evitare danni ai componenti elettronici.		
571	Collegamento pompa doppia interrotto.	Il collegamento con il partner pompa doppia non può essere creato.	Necessario controllo della tensione di alimentazione del partner della pompa doppia, della connessione via cavo e della configurazione.
	Informazioni aggiuntive su cause e rimedi: La funzione della pompa viene compromessa solo minimamente. La testa motore fa funzionare la pompa fino alla soglia di potenza. Vedi anche le informazioni aggiuntive per il codice 582.		
573	Comunicazione con il display e unità di comando interrotta.	Comunicazione interna con il display - unità di comando interrotta.	Controllare i contatti del cavo a nastro piatto.
	Informazioni aggiuntive su cause e rimedi: l'unità di display e comando è collegata all'elettronica della pompa sul suo lato posteriore tramite un cavo a nastro piatto.		
574	Comunicazione con il modulo CIF interrotta.	Comunicazione interna con il modulo CIF interrotta.	Verificare/pulire i contatti tra modulo CIF e modulo elettronico.

Codice	Avvertenza	Causa	Rimedi
	Informazioni aggiuntive su cause e rimedi: Il modulo CIF è collegato alla pompa nel vano morsetti mediante quattro contatti.		
575	Controllo a distanza non possibile tramite segnale radio.	Il modulo radio Bluetooth è distrutto.	Aggiornamento software consigliato. Contattare l'assistenza.
	Informazioni aggiuntive su cause e rimedi: La funzione della pompa non è compromessa. Se l'aggiornamento software non è sufficiente, contattare l'assistenza.		
578	Display e unità di comando difettosi.	È stato identificato un guasto sul display e sull'unità di comando.	Sostituire l'unità display e l'unità di comando.
	Informazioni aggiuntive su cause e rimedi: Il display e l'unità di comando sono disponibili come parte di ricambio.		
579	Software per display e unità di comando non compatibile.	Il display e l'unità di comando non possono comunicare correttamente con la pompa.	Aggiornamento software consigliato.
	Informazioni aggiuntive su cause e rimedi: La funzione della pompa non è compromessa. Se l'aggiornamento software non è sufficiente, contattare l'assistenza.		
580	Inserimenti PIN errati eccessivi.	Troppi tentativi di collegamento con PIN errato.	Staccare la tensione di alimentazione della pompa e riattivare.
	Informazioni aggiuntive su cause e rimedi: è stato usato un PIN errato per più di 5 volte. Per motivi di sicurezza, ulteriori tentativi di connessione vengono impediti fino alla riaccensione.		
582	La pompa doppia non è compatibile.	Il partner pompa doppia non è compatibile con questa pompa.	Selezionare/installare il partner di pompa doppia adeguata.
	Informazioni aggiuntive su cause e rimedi: Funzione di pompa doppia possibile solo con due pompe compatibili dello stesso tipo. Verifica della compatibilità delle versioni software di entrambi i partner della pompa doppia. Contattare l'assistenza.		
584	Errore interno nel display e nell'unità di comando. Segue la riattivazione automatica del display.		Contattare l'assistenza. Sostituire il display e l'unità di comando.
	Informazioni aggiuntive su cause e rimedi: Le funzioni basilari della pompa non sono compromesse da questo errore.		
586	Sovratensione	Tensione di alimentazione troppo alta.	Controllare la tensione di alimentazione.
	Informazioni aggiuntive su cause e rimedi: La pompa funziona. Se la tensione continua ad aumentare, la pompa si spegne. Tensioni troppo elevate possono danneggiare la pompa.		
587	Batteria debole.	Tensione della batteria insufficiente	Sostituire la batteria.
	Informazioni aggiuntive su cause e rimedi: purché la tensione della batteria sia abbastanza alta, i dati temporali, ad es. in misurazione della quantità di calore e statistiche, vengono visualizzati correttamente. Se la tensione della batteria è troppo bassa, il rilevamento del tempo potrebbe non essere mantenuto. Il funzionamento della pompa non è compromesso		
588	Ventilatore elettronico bloccato, difettoso o non collegato.	Il ventilatore elettronico non funziona.	Controllare il cavo del ventilatore.
	Informazioni aggiuntive su cause e rimedi: La pompa è ancora in funzione ma potrebbe non funzionare più a piena potenza.		
589	Batteria esaurita	Batteria scarica	La batteria deve essere sostituita per evitare eventuali ulteriori scostamenti nel rilevamento temporale.

Codice	Avvertenza	Causa	Rimedi
	Informazioni aggiuntive su cause e rimedi: Il rilevamento temporale della pompa è difettoso. Le indicazioni di tempo ad es. nella misurazione della quantità di calore e raffreddamento, punti di ripristino e dati statistici non sono eventualmente corrette. Il funzionamento della pompa in generale non è compromesso.		
590	Tipo di partner MFA ¹⁾ non adeguato.	Un partner MFA ¹⁾ è di un tipo non adatto.	Verificare il tipo e il software della pompa partner.
	Informazioni aggiuntive su cause e rimedi: Per il partner Multi-Flow Adaptation viene messa a disposizione una portata sostitutiva massima. Verifica dei partner contrassegnati con (!) nella panoramica MFA ¹⁾ del menu scelta rapida.		

Tab. 57: Segnalazioni di avvertenza

¹⁾ MFA = Multi-Flow Adaptation

²⁾ BMS = sistema di automazione dell'edificio

18.5 Avvertenze di configurazione

Le avvertenze di configurazione si verificano quando si è svolta una configurazione incompleta o contraddittoria.

Esempio:

Il funzionamento "Regolazione temperatura della sala" richiede una sonda di temperatura. La rispettiva sorgente non è indicata o non è configurata correttamente.

Codice	Errore	Causa	Rimedi
601	Fonte valore di consegna non configurata adeguatamente.	Valore di consegna non collegato alla sorgente adeguata. Ingresso non configurato adeguatamente.	Configurare la sorgente o selezionare un'altra sorgente.
	La sorgente del valore di consegna non è configurata correttamente. Nel menu di scelta rapida c'è il link per la configurazione della fonte valore di consegna.		
602	Fonte valore di consegna non disponibile.	Valore di consegna collegato ad un modulo CIF non presente.	Inserire il modulo CIF. Attivare il modulo CIF.
	La fonte valore di consegna o il modulo CIF non sono configurati correttamente. Nel menu di scelta rapida ci sono link per la configurazione.		
603	Fonte sensore non configurata adeguatamente.	Sensore 1 non collegato alla sorgente adeguata. Ingresso non configurato adeguatamente.	Configurare la sorgente. Selezionare un'altra sorgente.
	La sorgente del sensore non è configurata correttamente. Nel menu di scelta rapida c'è il link per la configurazione della sorgente del sensore.		
604	Impossibile la stessa fonte sensore.	Sorgenti del sensore configurate alla stessa sorgente.	Configurare una delle sorgenti sensore su un'altra sorgente.
	Le sorgenti del sensore non sono configurate correttamente. Nel menu di scelta rapida c'è il link per la configurazione delle sorgenti del sensore.		
606	Fonte sensore non disponibile.	Valore del sensore 1 collegato ad un modulo CIF non presente.	Inserire il modulo CIF. Attivare il modulo CIF.
	La sorgente del sensore o il modulo CIF non sono configurati correttamente. Nel menu di scelta rapida ci sono link per la configurazione.		
607	Fonte sensore non configurata adeguatamente.	Sensore 2 non collegato alla sorgente adeguata. Ingresso non configurato adeguatamente.	Configurare la sorgente o selezionare un'altra sorgente.
	La sorgente del sensore non è configurata correttamente. Nel menu di scelta rapida c'è il link per la configurazione della sorgente del sensore.		
609	Fonte sensore non disponibile.	Valore del sensore 2 collegato ad un modulo CIF non presente.	Inserire il modulo CIF. Attivare il modulo CIF.
	La sorgente del sensore o il modulo CIF non sono configurati correttamente. Nel menu di scelta rapida ci sono link per la configurazione.		

Codice	Errore	Causa	Rimedi
610	Fonte sensore non configurata adeguatamente.	Sensore della temperatura di mandata non collegato alla sorgente adeguata. Ingresso non configurato adeguatamente.	Configurare la sorgente sul tipo di utilizzo "Sonda di temperatura" o selezionare una sorgente alternativa.
	La sorgente del sensore non è configurata correttamente. Nel menu di scelta rapida c'è il link per la configurazione della sorgente del sensore.		
611	Impossibile la stessa fonte sensore.	Le fonti sensore per il contatore quantità di calore sono configurate sulla stessa sorgente.	Configurare una delle fonti sensore per il contatore quantità di calore su un'altra fonte.
	Le sorgenti del sensore non sono configurate correttamente. Nel menu di scelta rapida c'è il link per la configurazione delle sorgenti del sensore.		
614	Fonte sensore non disponibile.	Temperatura di mandata collegata ad un modulo CIF non presente.	Inserire il modulo CIF. Attivare il modulo CIF.
	La sorgente del sensore o il modulo CIF non sono configurati correttamente. Nel menu di scelta rapida ci sono link per la configurazione.		
615	Fonte sensore non configurata adeguatamente.	Sensore della temperatura di ritorno non collegato alla sorgente adeguata. Ingresso non configurato adeguatamente.	Configurare la sorgente sul tipo di utilizzo "Sonda di temperatura" o selezionare una sorgente alternativa.
	La sorgente del sensore non è configurata correttamente. Nel menu di scelta rapida c'è il link per la configurazione della sorgente del sensore.		
618	Fonte sensore non disponibile.	Temperatura di ritorno non collegata al modulo CIF presente.	Inserire il modulo CIF. Attivare il modulo CIF.
	La sorgente del sensore o il modulo CIF non sono configurati correttamente. Nel menu di scelta rapida ci sono link per la configurazione.		
619	Fonte sensore non configurata adeguatamente.	Sonda di temperatura per "Commutazione riscaldamento e condizionamento" non collegato alla sorgente adeguata. Ingresso non configurato adeguatamente.	Configurare la sorgente sul tipo di utilizzo "Sonda di temperatura" o selezionare una sorgente alternativa.
	La sorgente del sensore non è configurata correttamente. Nel menu di scelta rapida c'è il link per la configurazione della sorgente del sensore.		
621	Fonte sensore non disponibile.	Valore di temperatura per "Commutazione riscaldamento e condizionamento" non collegato al modulo CIF presente.	Inserire il modulo CIF. Attivare il modulo CIF.
	La sorgente del sensore o il modulo CIF non sono configurati correttamente. Nel menu di scelta rapida ci sono link per la configurazione.		
641	Fonte valore di consegna non configurata adeguatamente.	Valore di consegna non collegato alla sorgente adeguata. Ingresso non configurato adeguatamente.	Configurare la sorgente o selezionare un'altra sorgente.
	La sorgente del valore di consegna per la funzione di raffreddamento non è configurata correttamente. Nel menu di scelta rapida c'è il link per la configurazione della fonte valore di consegna.		
642	Fonte valore di consegna non disponibile.	Valore di consegna collegato ad un modulo CIF non presente.	Inserire il modulo CIF. Attivare il modulo CIF.
	La sorgente valore di consegna per la funzione condizionamento o il modulo CIF non sono configurati correttamente. Nel menu di scelta rapida ci sono link per la configurazione.		
643	Fonte sensore non configurata adeguatamente.	Sensore 1 non collegato alla sorgente adeguata. Ingresso non configurato adeguatamente.	Configurare la sorgente. Selezionare un'altra sorgente.
	La sorgente del sensore per la funzione di raffreddamento non è configurata correttamente. Nel menu di scelta rapida c'è il link per la configurazione della sorgente del sensore.		
644	Impossibile la stessa fonte sensore.	Sorgenti del sensore configurate alla stessa sorgente.	Configurare una delle sorgenti sensore su un'altra sorgente.

Codice	Errore	Causa	Rimedi
	Le sorgenti del sensore per la funzione di raffreddamento non sono configurate correttamente. Nel menu di scelta rapida c'è il link per la configurazione delle sorgenti del sensore.		
646	Fonte sensore non disponibile.	Valore del sensore collegato ad un modulo CIF non presente.	Inserire il modulo CIF. Attivare il modulo CIF.
	La sorgente del sensore o il modulo CIF non sono configurati correttamente. Nel menu di scelta rapida ci sono link per la configurazione.		
647	Fonte sensore non configurata adeguatamente.	Sensore 2 non collegato alla sorgente adeguata. Ingresso non configurato adeguatamente.	Configurare la sorgente o selezionare un'altra sorgente.
	La sorgente del sensore per la funzione di raffreddamento non è configurata correttamente. Nel menu di scelta rapida c'è il link per la configurazione della sorgente del sensore.		
649	Fonte sensore non disponibile.	Valore del sensore 2 collegato ad un modulo CIF non presente.	Inserire il modulo CIF. Attivare il modulo CIF.
	La sorgente del sensore o il modulo CIF non sono configurati correttamente. Nel menu di scelta rapida ci sono link per la configurazione.		
650	Nessuna pompa partner MFA ¹⁾	MFA ¹⁾ selezionato, ma nessuna pompa partner configurata.	Configurazione pompe partner MFA ¹⁾ necessaria oppure selezionare un altro modo di regolazione.
	MFA ¹⁾ raccoglie il fabbisogno delle pompe partner configurate per poi alimentarle nel loro complesso. A questo scopo le pompe partner devono essere selezionate nell'MFA ¹⁾ .		
651	Fonte sensore non configurata adeguatamente.	Trasduttore di pressione differenziale collegato erroneamente. Ingresso non configurato adeguatamente	Configurare il tipo di utilizzo "Trasduttore di pressione differenziale" o selezionare una fonte alternativa.
	La sorgente del sensore non è configurata correttamente. Nel menu di scelta rapida c'è il link per la configurazione della sorgente del sensore.		
655	Fonte sensore non configurata adeguatamente.	Sonda temperatura fluido collegata erroneamente. Ingresso non configurato adeguatamente.	Configurare il tipo di utilizzo "Sonda di temperatura" o selezionare una fonte alternativa.
	La sorgente del sensore non è configurata correttamente. Nel menu di scelta rapida c'è il link per la configurazione della sorgente del sensore.		
657	Prevalenza/portata sconosciuta	La prevalenza e/o la portata sono necessarie.	Collegare il trasduttore di pressione differenziale alla pompa e configurarlo.
	La pompa è impostata su un modo di funzionamento sostitutivo che mantiene la pompa in marcia.		

Tab. 58: Avvertenze di configurazione

¹⁾ MFA= Multi-Flow Adaptation

19 Manutenzione

- Interventi di manutenzione: l'esperto deve avere familiarità con le apparecchiature utilizzate e il loro smaltimento.
- Lavori elettrici: Gli interventi elettrici devono essere eseguiti da un elettricista esperto.
- Lavori di montaggio/smontaggio: Il montaggio e lo smontaggio vanno eseguiti da personale specializzato in possesso delle conoscenze appropriate sugli attrezzi necessari e i materiali di fissaggio richiesti.

Si raccomanda di affidare la manutenzione e il controllo della pompa al Servizio Assistenza Clienti Wilo.



PERICOLO

Pericolo di morte dovuto a corrente elettrica!

Il comportamento non conforme durante i lavori elettrici causa la morte per scossa elettrica.

- Far eseguire i lavori sui dispositivi elettrici solo da un elettricista specializzato.
- Prima di eseguire qualsiasi lavoro disinserire la tensione di alimentazione sul gruppo e prendere le dovute precauzioni affinché non possa reinserirsi.
- In caso di danni al cavo di collegamento della pompa, incaricare un elettricista specializzato.
- Non toccare o infilare oggetti nelle aperture del motore o del modulo elettronico.
- Rispettare le istruzioni di montaggio, uso e manutenzione della pompa, del dispositivo di regolazione del livello e di ogni altro accessorio.
- Al termine dei lavori, montare nuovamente i dispositivi di protezione smontati in precedenza, ad esempio il coperchio o le coperture dei giunti.



PERICOLO

Lo smontaggio del rotore a magnete permanente posto all'interno della pompa può costituire un pericolo mortale per i portatori di impianti salvavita (ad es. pacemaker).

- Attenersi alle norme generali di comportamento vigenti per l'uso di dispositivi elettrici!
- Non aprire il motore!
- Smontaggio e montaggio del rotore devono essere eseguiti esclusivamente dal Servizio Assistenza Clienti Wilo! Ai portatori di pacemaker **non** è consentito svolgere questo tipo di lavori!



AVVISO

I magneti all'interno del motore non costituiscono alcun pericolo, **a condizione che il motore sia completamente montato**. I portatori di pacemaker possono avvicinarsi a una Stratos GIGA2.0 senza restrizioni.



AVVERTENZA

Pericolo di lesioni alle persone dovuto a potenti forze magnetiche!

L'apertura del motore genera forze magnetiche elevate e che si manifestano repentinamente. Ciò può provocare gravi lesioni da taglio, schiacciamenti e contusioni.

- Non aprire il motore!
- Lo smontaggio e il montaggio della flangia motore e dello scudo per le operazioni di manutenzione e di riparazione devono essere eseguiti esclusivamente dal Servizio Assistenza Clienti Wilo!



PERICOLO

Pericolo di morte per scossa elettrica! Funzionamento con generatore o turbina in caso di flusso della pompa!

Anche senza modulo elettronico (senza collegamento elettrico), sui contatti del motore può essere presente una tensione pericolosa al tatto!

- Verificare che non ci sia tensione, coprire o isolare le parti adiacenti sotto tensione!
- Chiudere i sistemi di intercettazione a monte e a valle della pompa!



PERICOLO

Pericolo di morte per modulo elettronico non montato!

La tensione presente sui contatti del motore può provocare lesioni mortali!

Il funzionamento normale della pompa è consentito solo con modulo elettronico montato.

- Non allacciare o azionare mai la pompa senza il modulo elettronico montato!



PERICOLO

Pericolo di morte a causa della caduta di parti!

La pompa stessa e parti di essa possono presentare un peso decisamente elevato. Pericolo di tagli, schiacciamenti, contusioni o colpi, anche mortali, dovuto all'eventuale caduta di parti.

- Utilizzare sempre mezzi di sollevamento adeguati e assicurare le parti contro le cadute accidentali.
- Non sostare mai sotto i carichi sospesi.
- Durante lo stoccaggio e il trasporto, nonché prima di qualsiasi altra operazione di installazione e montaggio, accertarsi che la pompa si trovi in un luogo sicuro e in una posizione sicura.



PERICOLO

Pericolo di morte in caso di utensili scaraventati via!

Gli utensili utilizzati sull'albero del motore durante i lavori di manutenzione possono essere scaraventati via a contatto con parti rotanti, con conseguente pericolo di lesioni gravi o addirittura mortali!

- Gli utensili impiegati nei lavori di manutenzione devono essere completamente rimossi prima della messa in servizio della pompa!



AVVERTENZA

Pericolo di ustioni o di congelamento in caso di contatto con la pompa/l'impianto.

A seconda dello stato di funzionamento della pompa e dell'impianto (temperatura del fluido), l'intera pompa può diventare molto calda o molto fredda.

- Durante il funzionamento mantenere una distanza adeguata!
- Lasciare raffreddare impianto e pompa alla temperatura ambiente!
- Per l'esecuzione di qualsiasi intervento indossare indumenti protettivi, guanti e occhiali di protezione.

19.1 Afflusso di aria

Dopo ogni operazione di manutenzione fissare nuovamente la presa d'aria del ventilatore con le viti previste, in modo che il motore e il modulo elettronico si raffreddino a sufficienza.

A intervalli regolari è necessario controllare l'afflusso di aria sul corpo motore e sul modulo elettronico. La sporcizia pregiudica il raffreddamento del motore. Se necessario, rimuovere la sporcizia e ripristinare un afflusso di aria senza limitazioni.

19.2 Interventi di manutenzione



PERICOLO

Pericolo di morte in caso di caduta di pezzi!

L'eventuale caduta della pompa o di singoli componenti può provocare lesioni mortali!

- Durante i lavori di installazione, assicurare i componenti della pompa contro la caduta con mezzi di sollevamento e movimentazione di carichi adatti.



PERICOLO

Pericolo di morte per scossa elettrica!

Verificare che non ci sia tensione, coprire o isolare i pezzi adiacenti sotto tensione.

19.2.1 Sostituzione della tenuta meccanica

Durante il tempo di avviamento si possono verificare piccole perdite. Anche durante il funzionamento normale della pompa, può verificarsi una leggera perdita di gocce isolate.

È necessario eseguire un controllo visivo regolare. In caso di perdita evidente, sostituire la guarnizione.

Per ulteriori informazioni, vedi anche i suggerimenti per la progettazione Wilo per le pompe a motore ventilato.

Wilo mette a disposizione un kit di riparazione contenente le parti sostitutive necessarie.



AVVISO

I magneti all'interno del motore non costituiscono un pericolo per i portatori di pacemaker, purché il motore non venga aperto o il rotore smontato. La sostituzione della tenuta meccanica non comporta alcun pericolo.

Smontaggio:



AVVERTENZA

Pericolo di ustione!

In caso di temperature del fluido e pressioni di sistema elevate, lasciare prima raffreddare la pompa e privare di pressione il sistema.

1. Disinserire la tensione di rete dell'impianto e assicurarla contro il reinserimento non autorizzato.
2. Chiudere i sistemi di intercettazione a monte e a valle della pompa.
3. Verificare che non ci sia tensione.
4. Mettere a terra e in cortocircuito la zona di lavoro.
5. Allentare le viti del modulo elettronico (Fig. I, pos. 3) ed estrarre la parte superiore del modulo elettronico (Fig. I, pos. 2).
6. Staccare il cavo di alimentazione di rete. Staccare il cavo del trasduttore di pressione differenziale dal modulo elettronico o dal collegamento a spina del trasduttore di pressione differenziale, se presente.
7. Scaricare completamente la pressione dalla pompa aprendo la valvola di sfiato (Fig. I, pos. 28).



AVVISO

Si consiglia di smontare il modulo per una migliore manipolazione prima dello smontaggio del set di innesto. (Vedi capitolo "Sostituzione del modulo elettronico" [► 373]).

8. Non rimuovere i due occhioni di trasporto (Fig. I, pos. 30) sulla flangia motore.
9. Per sicurezza, fissare il set di innesto agli occhioni di trasporto servendosi di mezzi di sollevamento adeguati (Fig. 6).
10. Allentare e rimuovere le viti (Fig. I/III/IV, pos. 29).
 - ⇒ Si consiglia di utilizzare due perni di montaggio (accessori) al posto di due viti (Fig. I/III/IV, pos. 29). I perni di montaggio sono avvitati diagonalmente l'uno all'altro mediante il foro della lanterna nel corpo pompa (Fig. I, pos. 24). I perni di montaggio agevolano uno smontaggio sicuro del set di innesto e il successivo montaggio senza danneggiare la girante.



AVVISO

Durante il fissaggio dei mezzi di sollevamento evitare di danneggiare le parti in plastica, come la ventola e la parte superiore del modulo.

11. Allentare la vite (Fig. I/III, pos. 10, Fig. II/IV, pos. 29) che tiene la lamiera di sostegno del trasduttore di pressione differenziale. Tirare lateralmente il trasduttore di pressione differenziale (Fig. I, pos. 8) con la lamiera di sostegno e lasciarlo appeso ai tubi di misurazione della pressione (Fig. I, pos. 7). Staccare il cavo di collegamento del trasduttore di pressione differenziale nel modulo elettronico o sganciarlo e estrarlo dal collegamento a spina.
12. Per il tipo di pompa (Fig. III, IV) allentare le viti (pos. 29). Utilizzare i due fori filettati adiacenti (Fig. 103, pos. 1) e le viti idonee predisposte a cura del committente (es. M10 x 25 mm). Estrarre il set di innesto dal corpo pompa.
Per il tipo di pompa (Fig. I e Fig. II) utilizzare i due fori filettati M10 (vedi Fig. 104) e le viti idonee e predisposte a cura del committente (es. M10 x 20 mm). Per l'estrazione è possibile utilizzare anche le fessure (Fig. 104, pos. 2).
A tale scopo, puntare ad es. due cacciaviti e utilizzarli come leva. Dopo circa 15 mm di percorso di estrazione, il set di innesto non è più condotto all'interno del corpo pompa.

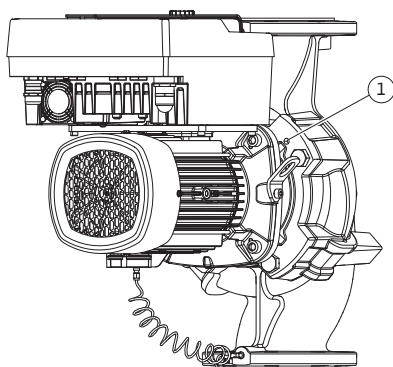


Fig. 103: Estrazione del set di innesto tramite fori filettati



AVVISO

Per evitare che si ribalti, potrebbe essere necessario sostenere il set di innesto con un mezzo di sollevamento adeguato. Questo è il caso soprattutto se non si utilizzano perni di montaggio.

13. Allentare le due viti imperdibili sulla lamiera di protezione (Fig. I e Fig. III, pos. 27) e rimuovere la lamiera di protezione.
 - ⇒ **Versione con girante in plastica e collegamento a cono (Fig. I e Fig. II)**

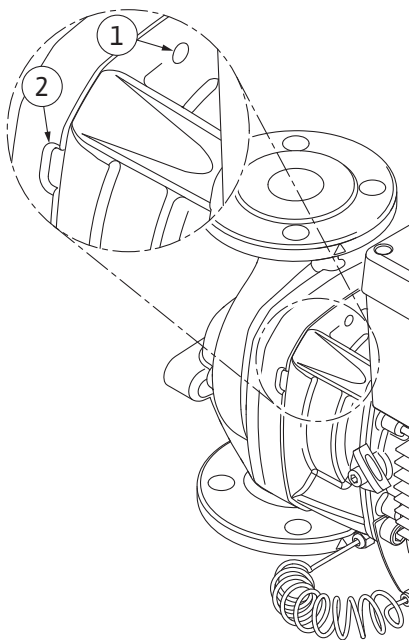


Fig. 104: Fori filettati e fessure per estrarre il set di innesto dal corpo pompa

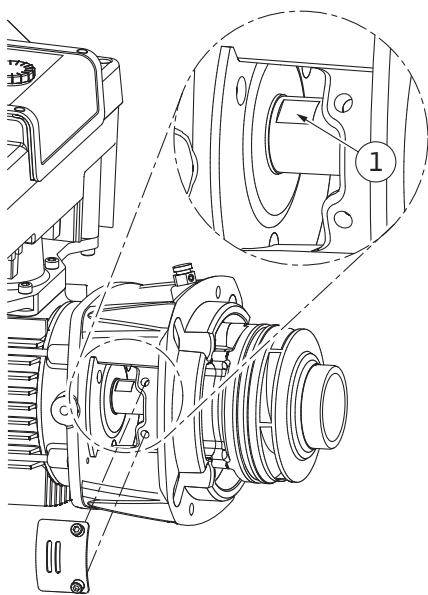


Fig. 105: Spianature per chiave sull'albero

14. Introdurre nella finestra della lanterna una chiave fissa (larghezza 22 mm) e tenere fermo l'albero in corrispondenza delle spianature per chiave (Fig. 105, pos. 1). Svitare il dado della girante (Fig. I, pos. 22). La girante (Fig. I, pos. 21) viene estratta automaticamente dall'albero.
15. Smontare la rondella distanziatrice (Fig. I, pos. 20).
⇒ **Versione con girante in ghisa e collegamento a chiavetta (Fig. III)**
16. Allentare il dado della girante (Fig. III, pos. 22). Rimuovere la rondella elastica sottostante (Fig. III, pos. 23) ed estrarre la girante (Fig. III, pos. 21) dall'albero della pompa. Smontare la chiavetta (Fig. III, pos. 37).
⇒ **Per la girante in plastica e quella in ghisa (Fig. I/II/III) vale:**
17. A seconda del tipo di pompa, allentare le viti (Fig. I e Fig. III, pos. 10) e le viti (Fig. II, pos. 10b o Fig. III, pos. 10a).
18. Allentare la lanterna dal centraggio motore e staccarla dall'albero. Durante questa operazione, viene rimossa la tenuta meccanica (Fig. I, pos. 25) e l'anello distanziatore (Fig. I, pos. 20). Evitare di inclinare la lanterna.
19. Spingere l'anello contrapposto (Fig. I, pos. 26) della tenuta meccanica fuori dalla sua sede nella lanterna.
20. Pulire accuratamente le superfici di appoggio dell'albero e della lanterna.
⇒ **Versione con girante in ghisa e collegamento a chiavetta (Fig. IV)**
21. Allentare il dado della girante (Fig. IV, pos. 22). Rimuovere le rondelle sottostanti (Fig. IV, pos. 23) ed estrarre la girante (Fig. IV, pos. 21) dall'albero della pompa. Smontare la chiavetta (Fig. IV, pos. 37).
22. Estrarre la tenuta meccanica (Fig. I, pos. 25) e l'anello distanziatore (Fig. I, pos. 20).
23. Rimuovere l'anello contrapposto (Fig. IV, pos. 26) della tenuta meccanica, togliendolo dalla sua sede nella lanterna.
24. Pulire accuratamente le superfici di appoggio dell'albero e della lanterna.

Montaggio



AVVISO

Per tutti i seguenti lavori, rispettare la coppia di serraggio prescritta per la rispettiva filettatura (tabella "Coppie di serraggio" ► 278)!

Gli elastomeri (O-ring, soffietto della tenuta meccanica) sono più facili da montare con acqua a bassa tensione superficiale (ad es. miscela acqua/detergente).

1. Pulire le superfici di appoggio della flangia e di centraggio di corpo pompa, lanterna ed eventualmente flangia motore, per garantire un posizionamento perfetto dei componenti.
2. Introdurre nella lanterna il nuovo anello contrapposto. Nella versione con lanterna singola separata (secondo Fig. I/II/III), spingere cautamente la lanterna sull'albero e posizionarla nella posizione precedente o in un'altra posizione angolare desiderata rispetto alla flangia motore. Attenersi alle posizioni di montaggio ammesse per i componenti (vedi capitolo "Posizioni di montaggio ammesse e modifica della disposizione dei componenti prima dell'installazione" [► 273]).

ATTENZIONE

Danneggiamenti dovuti a movimentazione impropria!

La girante viene fissata con un dado speciale, il cui montaggio richiede un determinato procedimento, descritto qui di seguito. In caso di mancata osservanza delle istruzioni di montaggio sussiste il pericolo di serrare eccessivamente la filettatura e di mettere a rischio la funzione di alimentazione. La rimozione dei componenti danneggiati può essere molto costosa e laboriosa e provocare il danneggiamento dell'albero.

A ogni montaggio applicare su entrambe le filettature del dado girante una pasta per filetti. La pasta per filetti deve essere adatta all'acciaio inox e alla temperatura d'esercizio della pompa, ad es. Molykote P37. Il montaggio a secco può causare il grippaggio (saldatura fredda) delle filettature e impossibilitare un successivo smontaggio.

⇒ Versione con girante in plastica e collegamento a cono (Fig. I e Fig. II)

3. Introdurre nella finestra della lanterna una chiave fissa (larghezza 22 mm) e tenere fermo l'albero in corrispondenza delle spianature per chiave (Fig. 105, pos. 1).
4. Avvitare il dado girante nel mozzo del girante fino alla battuta di arresto.
5. Avvitare saldamente a mano la girante insieme al dado della girante sull'albero. Durante questa operazione, **non** modificare la posizione ottenuta nell'operazione precedente. Non serrare mai la girante con un utensile.
6. Tenere saldamente fermo a mano la girante e allentare il dado girante di circa 2 rotazioni.
7. Avvitare nuovamente sull'albero la girante, insieme al rispettivo dado fino al raggiungimento di una maggiore resistenza di attrito. Durante questa operazione, **non** modificare la posizione ottenuta nell'operazione precedente.
8. Tenere l'albero fermo con una chiave fissa (SW22 mm) e serrare il dado della girante con la coppia di serraggio prescritta (vedi tabella "Coppie di serraggio" [► 278]). Il dado (Fig. 106, pos. 1) deve essere circa $\pm 0,5$ mm a filo dell'estremità dell'albero (Fig. 106, pos. 2). Se non è così, allentare il dado e ripetere le operazioni 4 ... 8.
9. Rimuovere la chiave fissa e rimontare la lamiera di protezione (Fig. I, pos. 27).

⇒ Versione con girante in ghisa e collegamento a chiavetta (Fig. III e Fig. IV)

10. Introdurre nella finestra della lanterna (Fig. IV, pos. 38) una chiave fissa (larghezza 32 mm) e tenere fermo l'albero in corrispondenza delle spianature per chiave (Fig. 105, pos. 1). Montare la girante con rondella(e) e dado. Serrare il dado. Evitare di danneggiare la tenuta meccanica mettendola in posizione obliqua.
11. Pulire l'intaglio della lanterna e introdurre il nuovo O-ring (Fig. III, pos. 19).
12. Per sicurezza, fissare il set di innesto agli occhioni di trasporto servendosi di mezzi di sollevamento adeguati. Durante il fissaggio dei mezzi di sollevamento evitare di danneggiare le parti in plastica, come la ventola e la parte superiore del modulo.

⇒ Per la girante in plastica e quella in ghisa vale:

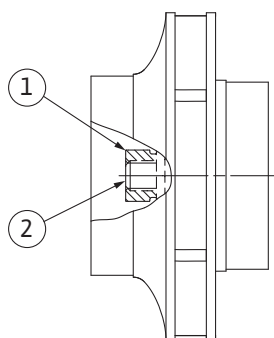


Fig. 106: Posizione corretta del dado girante dopo il montaggio

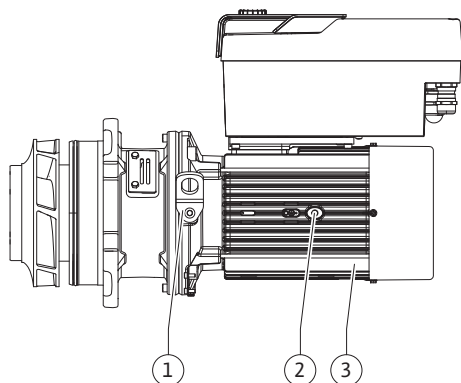


Fig. 107: Set di innesto

13. Introdurre il set di innesto (vedi Fig. 107) nel corpo pompa nella posizione precedente o in un'altra posizione angolare desiderata. Attenersi alle posizioni di montaggio ammesse per i componenti (vedi capitolo "Posizioni di montaggio ammesse e modifica della disposizione dei componenti prima dell'installazione" [► 273]).
14. Si consiglia l'impiego dei perni di montaggio (vedi capitolo "Accessori" [► 268]). Quando la guida della lanterna ha fatto presa in modo evidente (ca. 15 mm prima della posizione finale) non c'è più alcun pericolo di ribaltamento o di inclinazione. Una volta fissato il set di innesto con almeno una vite (Fig. I/III, pos. 10 o Fig. III/IV, pos. 29), è possibile rimuovere i mezzi di fissaggio dagli occhioni di trasporto.
15. Avvitare le viti (Fig. I/III, pos. 10 o Fig. III/IV, pos. 29), ma non serrarle ancora definitivamente. Mentre si avvitano le viti, il set di innesto viene tirato all'interno della pompa.

ATTENZIONE

Danneggiamenti dovuti a movimentazione impropria!

Mentre si avvitano le viti, verificare la facilità di rotazione dell'albero girando leggermente la ventola. Se l'albero ruota con più difficoltà, stringere le viti in sequenza incrociata.

16. Se le viti (Fig. I, pos. 4) del modulo elettronico sono state rimosse, riavvitarle. Bloccare la lamiera di sostegno (Fig. I, pos. 13) del trasduttore di pressione differenziale sotto una delle teste di vite (Fig. I/III, pos. 10 o Fig. II/IV, pos. 29) sul lato opposto al modulo elettronico. Serrare definitivamente le viti (Fig. I/III, pos. 10 o Fig. III/IV, pos. 29).
17. Riposizionare gli occhioni di trasporto rimossi durante l'operazione 7 al paragrafo "Smontaggio" (Fig. I, pos. 30) dal corpo motore alla flangia motore.



AVVISO

Osservare le misure di messa in servizio (vedi capitolo "Messa in servizio" [► 297]).

18. Ricollegare il cavo di collegamento del trasduttore di pressione differenziale/cavo di collegamento alla rete.
19. Montare nuovamente la parte superiore del modulo elettronico e serrare le viti.
20. Aprire i sistemi di intercettazione a monte e a valle della pompa.
21. Reinserire la protezione con fusibili.

19.2.2 Sostituzione di motore/propulsore

Un aumento dei rumori dei cuscinetti e insolite vibrazioni sono indice di usura dei cuscinetti. In tal caso è necessario sostituire i cuscinetti o il motore. La sostituzione del propulsore deve essere effettuata solo dal Servizio Assistenza Clienti di Wilo!



AVVISO

Nella versione pompa secondo Fig. IV, il motore con lanterna integrata presenta una versione diversa dalle altre versioni con lanterna separata. In questo caso non sono previste le operazioni 14 ... 24 per lo smontaggio presenti nel capitolo "Sostituzione della tenuta meccanica".



PERICOLO

Pericolo di morte per scossa elettrica! Funzionamento con generatore o turbina in caso di flusso della pompa!

Anche senza modulo elettronico (senza collegamento elettrico), sui contatti del motore può essere presente una tensione pericolosa al tatto!

- Verificare che non ci sia tensione, coprire o isolare le parti adiacenti sotto tensione!
- Chiudere i sistemi di intercettazione a monte e a valle della pompa!



AVVERTENZA

Pericolo di lesioni alle persone dovuto a potenti forze magnetiche!

L'apertura del motore genera forze magnetiche elevate e che si manifestano repentinamente. Ciò può provocare gravi lesioni da taglio, schiacciamenti e contusioni.

- Non aprire il motore!
- Lo smontaggio e il montaggio della flangia motore e dello scudo per le operazioni di manutenzione e di riparazione devono essere eseguiti esclusivamente dal Servizio Assistenza Clienti Wilo!



AVVISO

I magneti all'interno del motore non costituiscono un pericolo per i portatori di pacemaker, purché il motore non venga aperto o il rotore smontato. La sostituzione del motore/propulsore non comporta alcun pericolo.

Smontaggio

1. Per lo smontaggio del motore eseguire le operazioni 1 ... 21 come indicato nel capitolo "Sostituzione della tenuta meccanica". (In caso di sollevamento del singolo motore, è possibile spostare gli occhioni di trasporto della Fig. I, dalla pos. 14a alla pos. 14b).



AVVISO

In assenza dei fori filettati (Fig. II/III, pos. 14b) nel corpo motore, non è necessario spostare gli occhioni di trasporto.

2. Per il montaggio del propulsore eseguire le operazioni 1 ... 21 come indicato nel capitolo "Sostituzione della tenuta meccanica".

Montaggio

1. Pulire le superfici di appoggio della flangia e di centraggio di corpo pompa, lanterna e flangia motore, per garantire un posizionamento perfetto dei componenti.
2. Prima di effettuare nuovamente il montaggio del modulo elettronico applicare il nuovo O-ring (Fig. I, pos. 31) sul passo d'uomo dei contatti tra il modulo elettronico (Fig. I, pos. 1) e l'adattatore del motore (Fig. I, pos. 11).
3. Premere il modulo elettronico sui contatti del nuovo motore e fissare con le viti (Fig. I, pos. 4).



AVVISO

Durante il montaggio, il modulo elettronico deve essere premuto fino alla battuta di arresto.

4. Per il montaggio del propulsore eseguire le operazioni 1 ... 21 come indicato nel capitolo "Sostituzione della tenuta meccanica" [► 368].

19.2.3 Sostituzione del modulo elettronico



AVVISO

Prima di ordinare un modulo elettronico come ricambio in caso di funzionamento con pompa doppia, verificare la versione software del partner rimanente.

Occorre garantire la compatibilità del software di entrambi i partner. Contattare l'assistenza.

Consultare il capitolo "Messa in servizio" prima di procedere ai lavori! Far sostituire il modulo elettronico solo dal Servizio Assistenza Clienti Wilo.



PERICOLO

Pericolo di morte per scossa elettrica! Funzionamento con generatore o turbina in caso di flusso della pompa!

Anche senza modulo elettronico (senza collegamento elettrico), sui contatti del motore può essere presente una tensione pericolosa al tatto!

- Verificare che non ci sia tensione, coprire o isolare le parti adiacenti sotto tensione!
- Chiudere i sistemi di intercettazione a monte e a valle della pompa!



AVVISO

I magneti all'interno del motore non costituiscono un pericolo per i portatori di pacemaker, purché il motore non venga aperto o il rotore smontato. La sostituzione del modulo elettronico non comporta alcun pericolo.

1. Per smontare il modulo elettronico eseguire le operazioni 1 ... 6 conformemente al capitolo "Sostituzione della tenuta meccanica" [► 368].
2. Rimuovere le viti (Fig. I, pos. 4) e staccare il modulo elettronico dal motore.
3. Sostituire l'O-ring (Fig. I, pos. 31).
4. Premere il nuovo modulo elettronico sui contatti del motore e fissare con le viti (Fig. I, pos. 4).

Ripristinare l'operatività della pompa: Vedi capitolo "Sostituzione della tenuta meccanica" [► 368]; operazioni 18 ... 21 nella sezione Montaggio.



AVVISO

Durante il montaggio, il modulo elettronico deve essere premuto fino alla battuta di arresto.



AVVISO

Durante un nuovo controllo di isolamento in loco, scollegare il modulo elettronico dalla rete di alimentazione!

19.2.4 Sostituzione il ventilatore del modulo

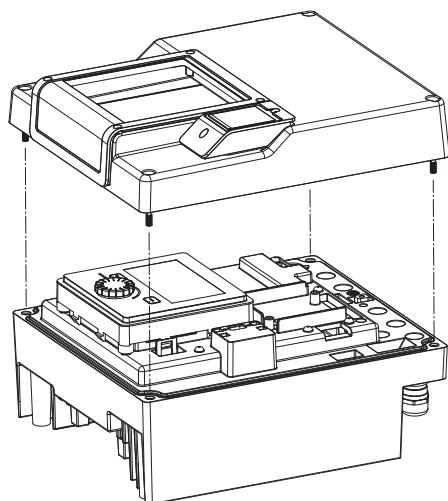


Fig. 108: Aprire il coperchio del modulo elettronico

Per sostituire il ventilatore del modulo occorre smontare il modulo elettronico, vedi capitolo "Sostituzione del modulo elettronico" [► 373].

Smontaggio del ventilatore del modulo:

1. Aprire il coperchio del modulo elettronico (vedi capitolo "Collegamenti elettrici" [► 284]).

2. Rimuovere il cavo di collegamento del ventilatore del modulo.

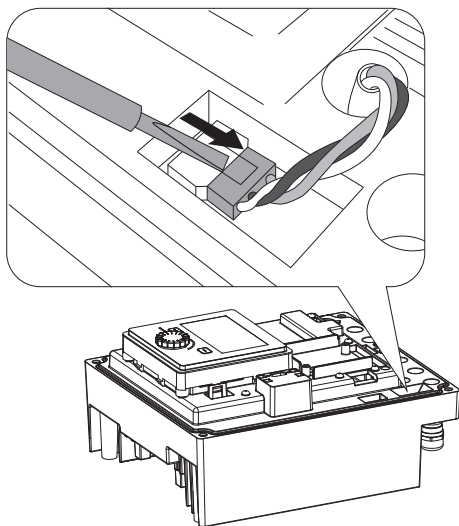


Fig. 109: Allentare il cavo di collegamento del ventilatore del modulo

3. Allentare le viti del ventilatore del modulo.

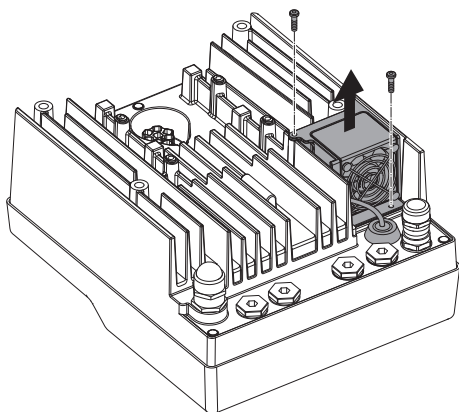


Fig. 110: Smontaggio del ventilatore del modulo

4. Rimuovere il ventilatore del modulo e staccare il cavo con la guarnizione in gomma dalla parte inferiore del modulo.

Montaggio del nuovo ventilatore del modulo:

1. Montare il nuovo ventilatore del modulo seguendo la sequenza inversa, come descritto sopra.
2. Rimontare il modulo elettronico (vedi capitolo "Sostituzione del modulo elettronico" [► 373]).

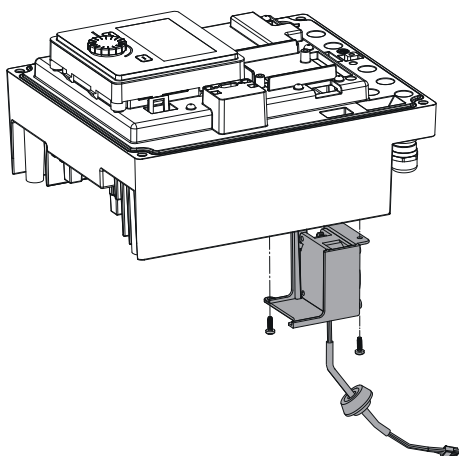


Fig. 111: Rimuovere il ventilatore del modulo, inclusi cavo e guarnizione in gomma

19.2.5 Sostituzione della batteria

Prima di eseguire qualsiasi lavoro, disinserire la tensione di alimentazione dall'impianto e prendere le dovute precauzioni affinché non possa reinserirsi.

La batteria (cella a pulsante CR2032) si trova sotto al display.

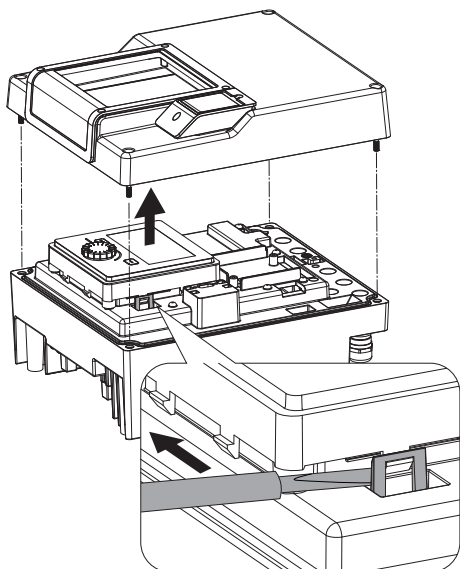


Fig. 112: Smontare il coperchio del modulo; allentare l'unità display e l'unità di comando dall'arresto

1. Rimuovere il coperchio del modulo elettronico (vedi capitolo "Sostituzione del modulo elettronico" [► 373]).
2. Allentare l'unità display e l'unità di comando dall'arresto (figura) e rimuovere il cavo del display.

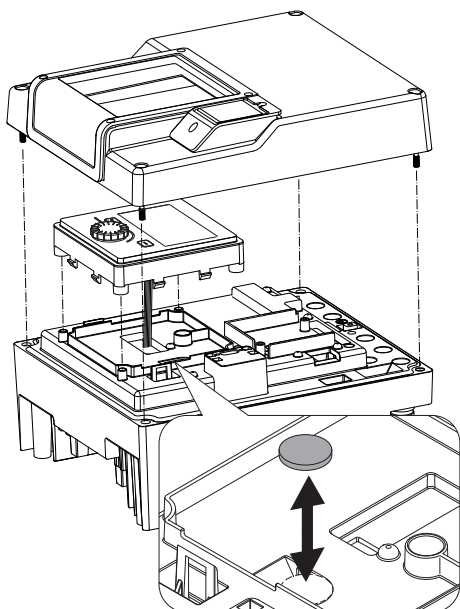


Fig. 113: Sollevare l'unità display e l'unità di comando, sostituire la batteria

3. Sollevare l'unità display e l'unità di comando e sostituire la batteria.
4. Procedere al montaggio seguendo la sequenza inversa.

20 Parti di ricambio

Per parti di ricambio originali rivolgersi esclusivamente a rivenditori specializzati o al Servizio Assistenza Clienti Wilo. Per evitare richieste di chiarimenti o ordinazioni errate, all'atto dell'ordine indicare tutti i dati della targhetta dati della pompa e del propulsore. Vedi targhetta dati pompa Fig. 2, pos. 1, targhetta dati propulsore Fig. 2, pos. 2.

ATTENZIONE

Pericolo di danni materiali!

Il funzionamento della pompa viene garantito solo se si utilizzano parti di ricambio originali.

Utilizzare esclusivamente parti di ricambio originali Wilo!

Indicazioni necessarie per gli ordini di parti di ricambio: Numeri delle parti di ricambio, descrizione delle parti di ricambio, tutti i dati della targhetta dati pompa e propulsore. Si evitano così richieste di informazioni ed errori di ordinazione.



AVVISO

Lista delle parti di ricambio originali: vedi la documentazione delle parti di ricambio Wilo (www.wilo.com). I numeri di posizione del disegno esplosivo (Fig. I ... III) servono per orientarsi tra i componenti della pompa e per elencarli.

Non utilizzare questi numeri di posizione per ordinare parti di ricambio!

21 Smaltimento

21.1 Oli e lubrificanti

I fluidi d'esercizio devono essere raccolti in recipienti adeguati e smaltiti secondo le normative locali. Raccogliere immediatamente le quantità gocciolate!

21.2 Informazione per la raccolta di prodotti elettrici ed elettronici usati

Con il corretto smaltimento ed il riciclaggio appropriato di questo prodotto si evitano danni ambientali e rischi per la salute delle persone.



AVVISO

È vietato lo smaltimento nei rifiuti domestici!

All'interno dell'Unione Europea, sul prodotto, sull'imballaggio o nei documenti di accompagnamento può essere presente questo simbolo. Significa che i prodotti elettrici ed elettronici interessati non devono essere smaltiti assieme ai rifiuti domestici.

Per un trattamento, riciclaggio e smaltimento appropriati dei prodotti usati, è necessario tenere presente i seguenti punti:

- Questi prodotti devono essere restituiti soltanto presso i punti di raccolta certificati appropriati.
- È necessario tenere presente le disposizioni vigenti a livello locale!

È possibile ottenere informazioni sul corretto smaltimento presso i comuni locali, il più vicino servizio di smaltimento rifiuti o il fornitore presso il quale è stato acquistato il prodotto. Ulteriori informazioni sul riciclaggio sono disponibili al sito www.wilo-recycling.com.

21.3 Batteria/accumulatore

Batterie e accumulatori non rientrano tra i rifiuti domestici e devono essere smontati prima dello smaltimento del prodotto. Tutti gli utenti finali sono tenuti per legge a restituire tutte le batterie e gli accumulatori esausti. Le batterie e gli accumulatori usati possono pertanto essere conferiti gratuitamente negli appositi punti di raccolta pubblici del proprio comune o presso i rivenditori specializzati.



AVVISO

Batteria al litio integrata!

Il modulo elettronico della pompa Stratos GIGA2.0 contiene una batteria al litio sostituibile. Se la tensione della batteria è troppo bassa, questa deve essere sostituita. Appare un'avvertenza sul display della pompa. È consentito utilizzare solo la batteria indicata nel catalogo parti di ricambio Wilo! Ulteriori informazioni sul riciclaggio sono disponibili al sito www.wilo-recycling.com.

Con riserva di modifiche tecniche.

Spis treści

1	Informacje ogólne	380	10.4	Obsługa pompy	423
1.1	O niniejszej instrukcji.....	380	11	Ustawienia funkcji regulacji	428
1.2	Prawa autorskie	380	11.1	Funkcje regulacji.....	428
1.3	Zastrzeżenie możliwości zmian	380	11.2	Dodatkowe funkcje regulacji.....	431
2	Bezpieczeństwo	380	11.3	Asystent nastawiania.....	433
2.1	Oznaczenie zaleceń dotyczących bezpieczeństwa	380	11.4	Wstępnie zdefiniowane zastosowania w asystencji nastawiania	438
2.2	Kwalifikacje personelu	381	11.5	Menu nastawień – ustawienie trybu regulacji.....	441
2.3	Prace elektryczne.....	382	11.6	Menu nastawień – obsługa ręczna	446
2.4	Transport.....	383	12	Tryb pracy pompy podwójnej	447
2.5	Montaż/demontaż	383	12.1	Zarządzanie pracą pomp podwójnych.....	447
2.6	Prace konserwacyjne	384	12.2	Funkcjonowanie pomp podwójnych	448
3	Zakres zastosowania zgodnie z przeznaczeniem i użytkowni-	384	12.3	Menu nastawień – tryb pracy pompy podwójnej.....	449
3.1	Zakres zastosowania zgodnie z przeznaczeniem.....	384	12.4	Wyświetlanie w trybie pracy pompy podwójnej.....	450
3.2	Nieprawidłowe użycie	385	13	Interfejsy komunikacyjne: Nastawienia i funkcja	452
3.3	Obowiązki użytkownika.....	385	13.1	Zastosowanie i funkcja przekaźnika SSM	452
4	Opis pompy	386	13.2	Zastosowanie i funkcja przekaźnika SBM	453
4.1	Zakres dostawy	389	13.3	Przekaźnik SSM/SBM wymuszone sterowanie	455
4.2	Oznaczenie typu	389	13.4	Zastosowanie i funkcja cyfrowych wejść sterujących DI1 i DI2	455
4.3	Dane techniczne	389	13.5	Zastosowanie i funkcja wejść analogowych AI1 ... AI4	459
4.4	Wyposażenie dodatkowe.....	391	13.6	Zastosowanie i funkcja interfejsu Wilo Net.....	466
5	Transport i magazynowanie	392	13.7	Nastawianie interfejsu Bluetooth modułu BT Wilo-Smart Connect	468
5.1	Wysyłka	392	13.8	Zastosowanie i funkcja modułu CIF.....	468
5.2	Kontrola transportu	392	14	Nastawienia urządzenia	468
5.3	Magazynowanie	392	14.1	Jasność wyświetlacza.....	468
5.4	Transport w celu montażu/demontażu	393	14.2	Kraj, język, jednostka	469
6	Instalacja	394	14.3	WŁ./WYŁ. Bluetooth	469
6.1	Kwalifikacje personelu	394	14.4	Blokada klawiszy WŁ.....	469
6.2	Obowiązki Użytkownika	394	14.5	Informacja o urządzeniu.....	470
6.3	Bezpieczeństwo	394	14.6	Okresowe uruchomienie pompy	470
6.4	Dozwolone położenia montażowe i zmiana rozmieszczenia elementów przed instalacją	396	15	Diagnostyka i wartości pomiarowe	470
6.5	Przygotowanie instalacji.....	402	15.1	Pomoc diagnostyczna	471
6.6	Instalacja z pompą podwójną /trójnikiem rurowym ...	406	15.2	Rejestracja ciepła/zimna	471
6.7	Instalacja i pozycja dodatkowo podłączonych czujników	406	15.3	Dane eksploatacyjne/statystyka.....	473
7	Podłączenie elektryczne	407	15.4	Konserwacja.....	474
7.1	Przyłącze sieciowe	413	15.5	Przechowywanie konfiguracji/przechowywanie danych	475
7.2	Przyłącze SSM i SBM	415	16	Przywróć i resetuj	475
7.3	Przyłącze wejść cyfrowych, analogowych oraz magistrali	415	16.1	Punkty przywracania	476
7.4	Podłączenie czujnika różnicy ciśnień	416	16.2	Nastawienie fabryczne	476
7.5	Przyłącze Wilo Net	416	17	Pomoc	477
7.6	Obrót wyświetlacza	417	17.1	System pomocy	478
8	Montaż modułu BT Wilo-Smart Connect	418	17.2	Kontakt serwisowy.....	478
9	Montaż modułu CIF	419	18	Usterki, przyczyny usterek i ich usuwanie	478
10	Uruchomienie	420	18.1	Usterki mechaniczne bez komunikatów o awarii	478
10.1	Napełnianie i odpowietrzanie.....	420	18.2	Pomoc diagnostyczna	479
10.2	Zachowanie po włączeniu zasilania elektrycznego podczas pierwszego uruchomienia	422	18.3	Komunikaty o awarii	480
10.3	Opis elementów obsługowych.....	422	18.4	Komunikaty ostrzegawcze	481
			18.5	Ostrzeżenia konfiguracji	485
			19	Konserwacja	487

19.1	Dopływ powietrza	489
19.2	Prace konserwacyjne	490
20	Części zamienne	498
21	Utylizacja	499
21.1	Oleje i smary	499
21.2	Informacje dotyczące gromadzenia zużytego sprzętu elektrycznego i elektronicznego	499
21.3	Baterie/akumulatory	499

1 Informacje ogólne

1.1 O niniejszej instrukcji

Instrukcja stanowi integralną część produktu. Stosowanie się do tej instrukcji stanowi warunek właściwego użytkowania i należytej obsługi produktu:

- Przed rozpoczęciem jakichkolwiek czynności należy starannie zapoznać się z instrukcją.
- Instrukcję należy przechowywać w sposób umożliwiający dostęp do niej w każdej chwili.
- Należy stosować się do wszystkich informacji o produkcie.
- Należy uwzględnić oznaczenia znajdujące się na produkcie.

Oryginalna instrukcja obsługi jest napisana w języku niemieckim. Wszystkie inne języki, w których napisana jest niniejsza instrukcja, są przekładami oryginału.

1.2 Prawa autorskie

WILO SE © 2023

Rozpowszechnianie i powielanie niniejszego dokumentu, wykorzystywanie i przekazywanie jego treści jest zabronione, chyba że zostało to wyraźnie dozwolone. Naruszenia będą skutkować obowiązkiem zapłaty odszkodowania. Wszelkie prawa zastrzeżone.

1.3 Zastrzeżenie możliwości zmian

Wilo zastrzega sobie prawo do zmiany danych wymienionych powyżej bez powiadomienia oraz nie przejmuje odpowiedzialności za niedokładność i/lub niekompletność danych technicznych. Zastosowane ilustracje mogą różnić się od oryginału i służą jedynie prezentacji przykładowego wyglądu produktu.

2 Bezpieczeństwo

Niniejszy rozdział zawiera podstawowe wskazówki, istotne na poszczególnych etapach eksploatacji produktu. Nieprzestrzeganie tych zasad pociąga ze sobą następujące zagrożenia:

- Zagrożenie dla ludzi na skutek działania czynników elektrycznych, mechanicznych i bakteriologicznych, jak i w wyniku oddziaływania pól elektromagnetycznych
- Zagrożenie dla środowiska na skutek wycieku substancji niebezpiecznych
- Szkody materialne
- Awaria ważnych funkcji produktu
- Nieskuteczność zabiegów konserwacyjnych i napraw

Niestosowanie się do zasad skutkuje utratą wszelkich praw do odszkodowania.

Dodatkowo należy przestrzegać wskazówek i zaleceń dotyczących bezpieczeństwa przedstawionych w kolejnych rozdziałach!

2.1 Oznaczenie zaleceń dotyczących bezpieczeństwa

W niniejszej instrukcji montażu i obsługi stosowane są wskazówki i informacje dotyczące bezpieczeństwa, mające na celu ochronę przed uszkodzeniami ciała i stratami materialnymi. Są one przedstawiane w różny sposób:

- Zalecenia dotyczące bezpieczeństwa mające na celu ochronę przed uszkodzeniami ciała rozpoczynają się słowem ostrzegawczym, mają przyporządkowany **odpowiedni symbol** i są podkreślone na szaro.



NIEBEZPIECZEŃSTWO

Rodzaj i źródło niebezpieczeństwa!

Następstwa wynikające z zagrożenia oraz wskazówki w celu ich uniknięcia.

- Zalecenia dotyczące bezpieczeństwa mające na celu ochronę przed szkodami materialnymi rozpoczynają się słowem ostrzegawczym i przedstawiane są **bez** użycia symbolu.

PRZESTROGA

Rodzaj i źródło niebezpieczeństwa!


Następstwa lub informacje.


Teksty ostrzegawcze


- **NIEBEZPIECZEŃSTWO!**
Nieprzestrzeganie prowadzi do śmierci lub poważnych obrażeń!
- **OSTRZEŻENIE!**
Nieprzestrzeganie może prowadzić do (ciężkich) obrażeń!
- **PRZESTROGA!**
Nieprzestrzeganie może prowadzić do powstania szkód materialnych, możliwe jest wystąpienie szkody całkowitej.
- **NOTYFIKACJA!**
Użyteczna wskazówka dotycząca posługiwania się produktem


Symbole


W niniejszej instrukcji stosowane są następujące symbole:

 Ogólny symbol niebezpieczeństwa

 Niebezpieczeństwo związane z napięciem elektrycznym

 Ostrzeżenie przed gorącymi powierzchniami

 Ostrzeżenie przed polami magnetycznymi

 Ostrzeżenie przed wysokim ciśnieniem

 Informacje

Należy przestrzegać zaleceń, umieszczonych na produkcie i utrzymywać je w stanie trwale czytelnym:

- Informacje dotyczące ostrzeżeń i zagrożeń
- Tabliczka znamionowa
- Strzałka wskazująca kierunek obrotów / symbol kierunku przepływu
- Oznakowanie przyłączy

Oznaczenie odniesień

Nazwa rozdziału lub tabeli znajduje się w cudzysłowie „ ”. Numer strony podany jest w nawiasie kwadratowym [].

2.2 Kwalifikacje personelu

Personel musi:

- Być zaznajomiony z obowiązującymi lokalnie przepisami BHP.

- Przeczytać instrukcję montażu i obsługi i zrozumieć jej treść.

Personel musi posiadać następujące kwalifikacje:

- Prace elektryczne: prace elektryczne mogą być wykonywane wyłącznie przez wykwalifikowanych elektryków.
- Montaż/demontaż: Personel musi zostać przeszkolony w zakresie postępowania się niezbędnymi narzędziami oraz wymaganymi materiałami do mocowania.
- Obsługa musi być wykonywana przez osoby przeszkolone w zakresie sposobu działania całej instalacji.
- Prace konserwacyjne: Personel musi być zapoznany ze sposobem postępowania z zastosowanymi materiałami eksploatacyjnymi oraz z ich utylizacją.

Definicja „wykwalifikowanego elektryka”

Wykwalifikowany elektryk to osoba dysponująca odpowiednim wykształceniem specjalistycznym, wiedzą i doświadczeniem, potrafiąca rozpoznawać zagrożenia związane z energią elektryczną i ich unikać.

Sprawy dotyczące zakresu odpowiedzialności, kompetencji oraz kontroli personelu należą do odpowiedzialności użytkownika. Jeżeli personel nie posiada wymaganej wiedzy, należy go przeszkolić i poinstruować. W razie konieczności szkolenie to może przeprowadzić producent produktu na zlecenie użytkownika.

2.3 Prace elektryczne

- Prace elektryczne powinny być wykonane przez wykwalifikowanego elektryka.
- W przypadku podłączenia do lokalnej sieci zasilającej należy przestrzegać obowiązujących w danym kraju dyrektyw, norm i przepisów oraz wytycznych miejscowego zakładu energetycznego.
- Przed podjęciem jakichkolwiek prac odłączyć produkt od sieci i zabezpieczyć przed ponownym włączeniem.
- Personel musi być przeszkolony w zakresie wersji przyłącza elektrycznego, jak i możliwości odłączania produktu.
- Zabezpieczyć przyłącze elektryczne za pomocą wyłącznika różnicowoprądowego (RCD).
- Należy przestrzegać danych technicznych znajdujących się w niniejszej instrukcji montażu i obsługi oraz na tabliczce znamionowej.
- Uziemić produkt.
- Przy podłączaniu produktu do elektrycznych rozdzielnic należy przestrzegać przepisów producenta.
- Należy niezwłocznie zlecić wymianę uszkodzonych kabli zasilających przez wykwalifikowanych elektryków.
- Nigdy nie usuwać elementów obsługi.

- Jeśli fale radiowe (Bluetooth) prowadzą do zagrożeń (np. w szpitalu), muszą być wyłączone lub usunięte, jeśli nie są pożądane lub są zabronione w miejscu instalacji.



NIEBEZPIECZEŃSTWO

Wirnik z magnesu trwałego we wnętrzu pompy może być przy demontażu niebezpieczny dla osób posiadających implanty medyczne (np. stymulatory pracy serca).

- Należy przestrzegać ogólnych zasad postępowania z urządzeniami elektrycznymi!
- Nie otwierać silnika!
- Demontaż i montaż wirnika należy zlecać wyłącznie obsłudze Klienta Wilo! Osoby, noszące stymulatory pracy serca **nie** mogą wykonywać takich prac!



NOTYFIKACJA

Magnesy w silniku nie stanowią niebezpieczeństwa, **dopóki silnik jest całkowicie zmontowany**. Osoby z rozrusznikami serca mogą bez ograniczeń zbliżyć się do pompy.

2.4 Transport

- Należy stosować wyposażenie ochronne:
 - rękawice ochronne zabezpieczające przed skaleczeniami
 - obuwie ochronne
 - zabudowane okulary ochronne
 - kask ochronny (podczas zastosowania dźwignic)
- Stosować wyłącznie żurawiki określone przepisami prawnymi i dopuszczone do użytku.
- Wybrać odpowiedni żurawik uwzględniając aktualne warunki eksploatacji (pogoda, punkt mocowania, ładunek, itd.).
- Mocować żurawik zawsze w przewidzianych do tego punktach mocowania (np. uchwyty).
- Dźwignice tak umieścić, aby zapewnić jej stabilność podczas zastosowania.
- Podczas zastosowania dźwignic należy w razie potrzeby (np. brak widoczności) zaangażować drugą osobę do współpracy.
- Przebywanie osób pod zawieszonymi ładunkami jest zabronione. **Nie należy** prowadzić ładunków nad stanowiskami pracy, na których przebywają ludzie.

2.5 Montaż/demontaż

- Należy stosować następujący sprzęt ochronny:
 - obuwie ochronne
 - rękawice ochronne zabezpieczające przed skaleczeniami
 - kask ochronny (podczas zastosowania dźwignic)
- Należy przestrzegać obowiązujących w miejscu zastosowania urządzenia praw oraz przepisów związanych z bezpieczeństwem pracy i zapobieganiem wypadkom.
- Odłączyć produkt od sieci i zabezpieczyć go przed niepożądanym ponownym włączeniem.

- Wszystkie obracające się części muszą zostać zatrzymane.
- Zamknąć zawór odcinający na dopływie i w przewodzie ciśnieniowym.
- W zamkniętych pomieszczeniach należy zapewnić odpowiednią wentylację.
- Należy upewnić się, iż podczas wszelkiego rodzaju prac spawalniczych lub prac z urządzeniami elektrycznymi nie istnieje niebezpieczeństwo wybuchu.

2.6 Prace konserwacyjne

- Należy stosować następujący sprzęt ochronny:
 - zabudowane okulary ochronne
 - obuwie ochronne
 - Rękawice ochronne zabezpieczające przed skaleczeniami
- Należy przestrzegać obowiązujących w miejscu zastosowania urządzenia praw oraz przepisów związanych z bezpieczeństwem pracy i zapobieganiem wypadkom.
- Należy bezwzględnie przestrzegać opisanego w instrukcji montażu i obsługi sposobu postępowania podczas zatrzymywania i wyłączenia produktu/urządzenia.
- Do konserwacji i naprawy należy stosować wyłącznie oryginalne części producenta. Korzystanie z części innych niż oryginalne zwalnia producenta z jakiegokolwiek odpowiedzialności.
- Odłączyć produkt od sieci i zabezpieczyć go przed niepowołanym ponownym włączeniem.
- Wszystkie obracające się części muszą zostać zatrzymane.
- Zamknąć zawór odcinający na dopływie i w przewodzie ciśnieniowym.
- Wycieki z przetłaczanego medium oraz materiałów eksploatacyjnych należy niezwłocznie zebrać i usunąć zgodnie z obowiązującymi, miejscowymi zarządzeniami.
- Narzędzie należy przechowywać w przewidzianych do tego miejscach.
- Po zakończeniu prac należy ponownie podłączyć wszystkie urządzenia zabezpieczające i kontrolne oraz sprawdzić ich prawidłowe funkcjonowanie.

3 Zakres zastosowania zgodnie z przeznaczeniem i użytkowanie niewłaściwe

3.1 Zakres zastosowania zgodnie z przeznaczeniem

Pompy dławnicowe typoszeregu Stratos GIGA2.0 są przeznaczone do zastosowania jako pompy obiegowe w technice budynków.

Dozwolone jest stosowanie pomp w takich obszarach, jak:

- Wodne instalacje grzewcze
- Obiegi wody chłodzącej i wody lodowej
- Przemysłowe instalacje cyrkulacyjne
- Obiegi nośników ciepła

Instalacja wewnątrz budynku:

pompy dławnicowe należy instalować w suchym, wentylowanym i zabezpieczonym przed mrozem pomieszczeniu.

Instalacja poza budynkiem (ustawienie na zewnątrz)

- Przestrzegać dopuszczalnych warunków otoczenia i stopnia ochrony.
- Zainstalować pompę w korpusie chroniącym przed warunkami atmosferycznymi. Należy uwzględnić temperaturę otoczenia (patrz tabela „Dane techniczne” [► 389]).
- Zabezpieczyć pompę przed wpływami atmosferycznymi, np. bezpośrednim nasłonecznieniem, deszczem, śniegiem.
- Należy tak zabezpieczyć pompę, aby rowki do odprowadzania kondensatu nie uległy zabrudzeniu.
- Należy w odpowiedni sposób zapobiec tworzeniu się wody kondensacyjnej.

Zakres zastosowania zgodnie z przeznaczeniem to także przestrzeganie zaleceń niniejszej instrukcji oraz danych i oznaczeń na pompie.

Każde inne użycie uważane jest za nieprawidłowe i skutkuje utratą praw do jakichkolwiek roszczeń z tytułu odpowiedzialności za produkt.

3.2 Nieprawidłowe użycie

Niezawodność pracy dostarczonego produktu jest zagwarantowana wyłącznie w przypadku zakresu zastosowania zgodnego z przeznaczeniem zgodnie z rozdziałem „Zakres zastosowania zgodnie z przeznaczeniem” instrukcji obsługi. Wartości graniczne, podane w katalogu/specyfikacji, nie mogą przekraczać dolnej i górnej granicy.



OSTRZEŻENIE

Nieprawidłowe użycie pompy może wywołać niebezpieczne sytuacje oraz doprowadzić do powstania szkód!

Niedozwolone materiały znajdujące się w przetłaczanym medium mogą uszkodzić pompę. Osadzające się ściernie materiały stałe (np. piasek) zwiększają zużycie pompy.

Pompy bez certyfikatu Ex nie nadają się do zastosowania w strefach zagrożenia wybuchem.

- Nie stosować innych przetłaczanych mediów niż te, które zaleca producent.
- Chronić produkt przed kontaktem z materiałami/mediami łatwopalnymi.
- Nigdy nie zlecać pracy nieuprawnionym osobom.
- Nigdy nie przekraczać podanych granic zastosowania.
- Nigdy nie modyfikować urządzenia na własną rękę.
- Stosować wyłącznie autoryzowane wyposażenie dodatkowe oraz oryginalne części zamienne.

3.3 Obowiązki użytkownika

- Zapewnienie personelowi dostępu do instrukcji montażu i obsługi w jego języku.
- Upewnić się co do wykształcenia personelu w kontekście wykonywanych prac.
- Ustalić zakres odpowiedzialności i kompetencji personelu.
- Udostępnienie personelowi odpowiedniego sprzętu ochronnego i zapewnienie jego noszenia.
- Utrzymywać znaki bezpieczeństwa oraz tabliczki informacyjne znajdujące się na produkcie w trwale czytelny stan.
- Zapoznać personel ze sposobem działania urządzenia.
- Należy wykluczyć zagrożenia, związane z prądem elektrycznym.
- Wyposażyć niebezpieczne elementy (bardzo zimne, bardzo gorące, obracające się, itd.) w zabezpieczenie przed dotykaniem na miejscu.
- Wycieki niebezpiecznego przetłaczanego medium (np. wybuchowe, trujące, gorące) należy odprowadzać w taki sposób, aby

nie stanowiły zagrożenia dla ludzi lub środowiska naturalnego. Należy przestrzegać krajowych przepisów prawnych.

- Produkt chronić przed kontaktem z materiałami łatwopalnymi.
- Należy dopilnować przestrzegania przepisów dot. zapobiegania wypadkom.
- Należy dopilnować przestrzegania przepisów (np. IEC, VDE itd.) obowiązujących ogólnie lub lokalnie oraz zaleceń lokalnego zakładu energetycznego.

Należy przestrzegać zaleceń, umieszczonych na produkcie i utrzymywać je w stanie trwale czytelnym:

- Informacje dotyczące ostrzeżeń i zagrożeń
- Tabliczka znamionowa
- Strzałka wskazująca kierunek obrotów / symbol kierunku przepływu
- Oznakowanie przyłączy

To urządzenie może być użytkowane przez dzieci od 8 lat i powyżej oraz przez osoby o ograniczonych zdolnościach fizycznych, sensorycznych i psychicznych albo nieposiadających doświadczenia i wiedzy, wyłącznie pod nadzorem lub po przeszkoleniu co do bezpiecznego użytkowania i jeśli zrozumiały wynikające z tego niebezpieczeństwa. Dzieci nie mogą bawić się urządzeniem. Dzieci nie powinny bez nadzoru czyścić ani konserwować urządzenia.

4 Opis pompy

Pompa o wysokiej sprawności Stratos GIGA2.0 to pompa dławnicowa ze zintegrowanym dopasowaniem wydajności i technologią ECM – „Electronic Commutated Motor”. Pompa jest wykonana jako jednostopniowa, niskociśnieniowa pompa wirowa z połączeniem kołnierzym i uszczelnieniem mechanicznym.

Pompa może być montowana bezpośrednio na odpowiednio zamocowanym rurociągu lub ustawione na fundamencie. Do montażu na podstawie fundamentowej dostępne są konsole (wyposażenie dodatkowe).

Korpus pompy ma konstrukcję Inline, tzn. kołnierze po stronie ssawnej i tłocznej znajdują się w jednej osi. Wszystkie korpusy pomp wyposażone są w stopy. Zalecany jest montaż na cokole fundamentowym.



NOTYFIKACJA

Dla wszystkich typów pompy/wielkości korpusu, typoszeregu Stratos GIGA2.0-D dostępny jest kołnierz zaślepiający (wyposażenie dodatkowe). Podczas wymiany głowicy silnika (silnik z wirnikiem i moduł elektroniczny) napęd może nadal pracować.

Fig. I/II/III pokazuje rysunek rozstrzelony pompy z elementami podstawowymi. Poniżej szczegółowo wyjaśniona jest budowa pompy.

Przyporządkowanie elementów podstawowych zgodnie z Fig. I, Fig. II i Fig. III tabeli („Przyporządkowanie elementów podstawowych”):

Nr	Element
1	Dolna część modułu elektronicznego
2	Górna część modułu elektronicznego
3	Śruby mocujące górnej części modułu elektronicznego, 4x
4	Śruby mocujące dolnej części modułu elektronicznego, 4x

Nr	Element
5	Złączki gwintowane z pierścieniem zaciskowym do przewodu pomiaru ciśnienia (strona korpusu), 2x
6	Nakrętka złączkowa złączki gwintowanej z pierścieniem zaciskowym (strona korpusu), 2x
7	Przewód pomiaru ciśnienia, 2x
8	Czujnik różnicy ciśnień (DDG)
9	Nakrętka złączkowa złączki gwintowanej z pierścieniem zaciskowym (po stronie DDG), 2x
10	Śruby mocujące silnika, mocowanie główne, 4x
10a	2x pomocnicze śruby mocujące
10b	4x pomocnicze śruby mocujące
11	Adapter silnika do modułu elektronicznego
12	Korpus silnika
13	Błacha mocująca czujnika różnicy ciśnień (DDG)
14a	Punkty mocowania uchwyty transportowych na kołnierzu silnika, 2x
14b	Punkty mocowania uchwyty transportowych na korpusie silnika, 2x
15	Kołnierz silnika
16	Wał silnika
17	Pierścień rozpryskowy
18	Latarnia
19	O-ring
20	Pierścień dystansowy uszczelnienia mechanicznego
21	Wirnik
22	Nakrętka wirnika
23	Podkładka nakrętki wirnika
24	Korpus pompy
25	Obrotowa jednostka uszczelnienia mechanicznego
26	Przeciwpierścień uszczelnienia mechanicznego
27	Ośłona blaszana
28	Zawór odpowietrzający
29	Śruby mocujące głowicy silnika, 4x
30	Uchwyt transportowy, 2x
31	Pierścień uszczelniający kontaktu
32	Kłapa pompy podwójnej
33	Podkładka kłapy pompy podwójnej
34	Oś kłapy pompy podwójnej
35	Śruba zamykająca otworu osiowego, 2x
36	Otwór na sworzeń montażowy
37	Wpust
38	Okno latarni

Tab. 1: Przyporządkowanie elementów podstawowych

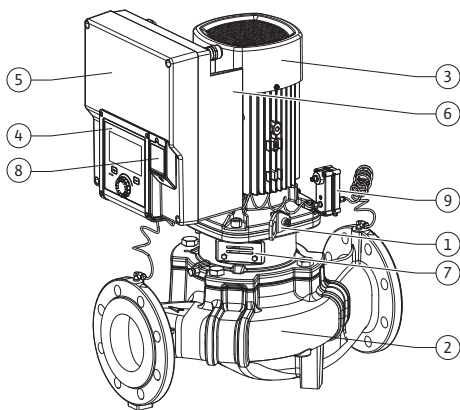


Fig. 1: Przegląd pompy

Poz.	Oznaczenie	Objaśnienie
1	Uchwyty transportowe	Służą do transportu i podnoszenia elementów. Patrz rozdział „Instalacja” [► 394].
2	Korpus pompy	Montaż według rozdziału „Instalacja”.
3	Silnik	Jednostka napędowa. Wraz z modułem elektronicznym tworzy napęd.
4	Wyświetlacz graficzny	Informuje o nastawieniach i stanie pompy. Intuicyjny interfejs nastawiania pompy.
5	Moduł elektroniczny	Jednostka elektroniczna z wyświetlaczem graficznym.
6	Wentylator elektryczny	Chłodzi moduł elektroniczny.
7	Osłona blaszana okna latarni	Chroni przed obracającym się wałem silnika.
8	Gniazdo modułu BT Wilo-Connect	Wilo Connectivity Interface jako gniazdo modułu Bluetooth Wilo-Smart Connect
9	Czujnik różnicy ciśnień	2 ... 10 V czujnik z przyłączami rurki kapilarnej do kołnierza po stronie ssania i ciśnieniowej

Tab. 2: Opis pompy

- Poz. 3: Silnik z modułem elektronicznym można obrócić względem latarni. Należy przestrzegać zaleceń, zawartych w rozdziale „Dozwolone położenie montażowe i zmiana rozmieszczenia elementów przed instalacją” [► 396].
- Poz. 4: Możliwy jest obrót wyświetlacza według potrzeb, skokowo co 90°. (Patrz rozdział „Podłączenie elektryczne” [► 407]).
- Poz. 6: Należy zapewnić niezakłócony, swobodny przepływ powietrza wokół elektrycznego wentylatora. (Patrz rozdział „Instalacja” [► 394])
- Poz. 7: W celu sprawdzenia wycieku należy zdemontować osłonę blaszaną. Należy stosować się do zaleceń dotyczących bezpieczeństwa z rozdziału „Uruchomienie” [► 420]!
- Poz. 8: W sprawie montażu modułu Wilo-Smart Connect BT patrz rozdział „Montaż modułu BT Wilo-Smart Connect” [► 418].

Tabliczki znamionowe (Fig. 2)

1	Tabliczka znamionowa pompy	2	Tabliczka znamionowa napędu
---	----------------------------	---	-----------------------------

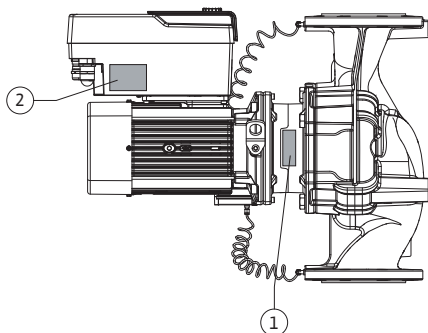


Fig. 2: Tabliczki znamionowe

- Na tabliczce znamionowej pompy znajduje się numer seryjny. Należy go wyszczególnić podczas zamówienia części zamiennych.
- Tabliczka znamionowa napędu znajduje się na boku modułu elektronicznego. Podłączenie elektryczne musi być zgodne z danymi na tabliczce znamionowej napędu.

Podzespoły funkcjonalne (Fig. 3)

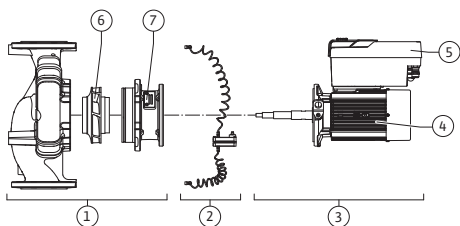


Fig. 3: Podzespoły funkcjonalne

Poz.	Oznaczenie	Opis
1	Jednostka hydrauliczna	Jednostka hydrauliczna obejmuje następujące składniki: korpus pompy, wirnik i latarnia.
2	Czujnik różnicy ciśnień (opcjonalnie)	Czujnik różnicy ciśnień z elementami przyłącza i mocowania
3	Napęd	Napęd składa się z silnika i modułu elektronicznego.
4	Silnik	DN 32–DN 125 do mocy silnika 4,0 kW: Możliwość demontażu latarni z kołnierza silnika. DN 100–DN 125 przy mocy silnika 5,5–7,5 kW: ze zintegrowaną latarnią pompy.
5	Moduł elektroniczny	Jednostka elektroniczna
6	Wirnik	

Poz.	Oznaczenie	Opis
7	Latarnia	

Tab. 3: Podzespoły funkcjonalne

Silnik ten napędza jednostkę hydrauliczną. Regulację silnika przejmuje moduł elektroniczny. Jednostka hydrauliczna, ze względu na przechodzący przez nią wał silnika, nie jest podzespołem gotowym do montażu. Podczas większości prac konserwacyjnych i napraw następuje jej demontaż. Informacje dotyczące napraw i konserwacji – patrz rozdział „Konserwacja” [► 487].

Głowica silnika

Wirnik i latarnia tworzą wraz z silnikiem głowicę silnika (Fig. 4).

Oddzielenie głowicy silnika od korpusu pompy możliwe jest w następującym celu:

- Silnik z modułem elektronicznym należy doprowadzić do innej pozycji względem korpusu pompy.
- Dostęp do wirnika i uszczelnienia mechanicznego jest wymagany.
- Silnik i jednostka hydrauliczna wymagają rozdzielania.

Korpus pompy może pozostać w rurociągu.

Należy uwzględnić rozdział „Dozwolone położenie montażowe i zmiana rozmieszczenia elementów przed instalacją” [► 396] oraz rozdział „Konserwacja” [► 487].

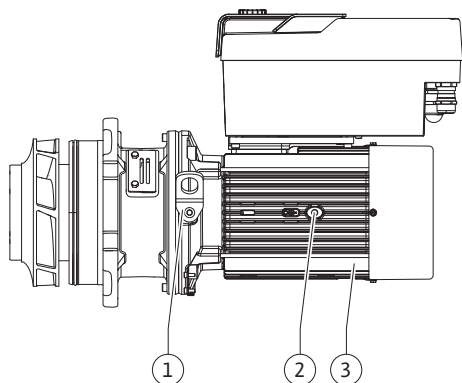


Fig. 4: Głowica silnika

4.1 Zakres dostawy

- Pompa
- Instrukcja montażu i obsługi oraz deklaracja zgodności
- Moduł BT Wilo-Smart Connect
- Dławiki przewodu z wkładami uszczelniającymi

4.2 Oznaczenie typu

Przykład: Stratos GIGA2.0-I 65/1-37/M-4,0-xx	
Stratos GIGA	Oznaczenie pompy
2.0	Druga generacja
I	Pompa pojedyncza Inline
-D	Pompa podwójna Inline
65	Połączenie kołnierzowe DN 65
1-37	Bezstopniowo nastawiana wartość zadana 1: Minimalna wysokość podnoszenia w m 37: Maksymalna wysokość podnoszenia w m przy $Q = 0 \text{ m}^3/\text{h}$
M-	Wersja z zasilaniem elektrycznym 1~230 V
4,0	Moc znamionowa silnika w kW
-xx	Wariant: np. R1

Tab. 4: Oznaczenie typu

Przegląd wszystkich wersji produktu znajduje się w Wilo-Select/Katalog.

4.3 Dane techniczne

Właściwość	Wartość	Uwaga
Podłączenie elektryczne:		
Zakres napięcia	3~380 V ... 3~440 V ($\pm 10 \%$), 50/60 Hz	Obsługiwane rodzaje sieci: TN, TT, IT ¹⁾
Zakres napięcia	1~220 V ... 1~240 V ($\pm 10 \%$), 50/60 Hz	Obsługiwane rodzaje sieci: TN, TT, IT ¹⁾
Zakres mocy	3~ 0,55 kW–7,5 kW	Zależnie od typu pompy
Zakres mocy	1~ 0,37 kW ... 1,5 kW	Zależnie od typu pompy

Właściwość	Wartość	Uwaga
Zakres prędkości obrotowej	450 1/min ... 4800 1/min	Zależnie od typu pompy
Warunki otoczenia²⁾:		
Stopień ochrony	IP55	EN 60529
Temperatura otoczenia podczas pracy min./maks.	0 °C ... +50 °C	Niższa lub wyższa temperatura otoczenia na zapytanie
Temperatura podczas magazynowania min./maks.	-30 °C ... +70 °C	> +60 °C ograniczone na czas trwania 8 tygodni.
Temperatura podczas przechowywania min./maks.	-30 °C ... +70 °C	> +60 °C ograniczone na czas trwania 8 tygodni.
Względna wilgotność powietrza	< 95%, bez skraplania	
Wysokość montażu maks.	2000 m powyżej poziomu morza	
Klasa izolacji	F	
Stopień zanieczyszczenia	2	DIN EN 61800-5-1
Zabezpieczenie silnika	zintegrowane	
Zabezpieczenie przed przepięciem	zintegrowane	
Kategoria przepięcia	OVC III + SPD/MOV ³⁾	Kategoria przepięcia III + ochrona przed przepięciem / Warystor tlenku metalu
Funkcja ochronna zacisków sterujących	SELV, izolowany galwanicznie	
Kompatybilność elektromagnetyczna ⁷⁾		
Generowanie zakłóceń wg: Odporność na zakłócenia wg:	EN 61800-3:2018 EN 61800-3:2018	Środowisko mieszkalne ⁶⁾ Środowisko przemysłowe
Poziom ciśnienia akustycznego ⁴⁾	$L_{pA,1m} < 74$ dB (A) ref. 20 μ Pa	Zależnie od typu pompy
Średnice nominalne DN	Stratos GIGA2.0-I/ Stratos GIGA2.0-D: 32/40/50/65/80/100/125	
Przyłącza rurowe	Kołnierze PN 16	EN 1092-2
Maks. dopuszczalne ciśnienie robocze	16 bar (do +120 °C) 13 bar (do + 140 °C)	
Dopuszczalna temperatura mediów min./maks.	-20 °C ... +140 °C	Zależnie od medium
Dopuszczalne przetwarzane media ⁵⁾	Woda grzewcza wg VDI 2035 część 1 i część 2 Woda chłodząca/woda zimna Mieszania wody i glikolu do 40 % obj. Mieszania wody i glikolu do 50 % obj. Olej będący nośnikiem ciepła Inne media	Wersja standardowa wersja standardowa wersja standardowa tylko wersja specjalna tylko wersja specjalna tylko wersja specjalna

Właściwość	Wartość	Uwaga
		¹⁾ Zasilanie sieciowe TN i TT z uziemioną fazą nie są dopuszczalne.
		²⁾ Szczegółowe dane typowe dla produktu, jak pobory mocy, wymiary i masa dostępne są w dokumentacji technicznej, katalogu lub online Wilo-Select.
		³⁾ Over Voltage Category III + Surge Protective Device/Metall Oxid Varistor
		⁴⁾ Średnia wartość poziomu ciśnienia akustycznego w pomieszczeniu na prostopadłościenną powierzchnię pomiarową w odległości 1 m od powierzchni pompy zgodnie z normą DIN EN ISO 3744.
		⁵⁾ Więcej informacji na temat dopuszczalnych przetwarzanych mediów znajduje się w rozdziale „Przetwarzane media”.
		⁶⁾ W przypadku typów pompy DN 100 i DN 125 o mocy silnika 2,2 i 3 kW, gdy ma miejsce ich zastosowanie w środowisku mieszkalnym w niekorzystnych warunkach, może dojść do nieprawidłowości kompatybilności elektromagnetycznej, jeśli moc elektryczna jest niska w obszarze prowadzenia linii. W takim przypadku proszę się skontaktować z WILO SE, aby wspólnie znaleźć szybkie i odpowiednie środki zaradcze.
		⁷⁾ Stratos GIGA2.0-I/-D jest urządzeniem do użytku profesjonalnego w rozumieniu normy EN 61000-3-2

Tab. 5: Dane techniczne

Informacje dodatkowe CH	Dopuszczalne przetwarzane media
Pompy grzewcze	Woda grzewcza (zgodnie z VDI 2035/VdTÜV T ch 1466/CH: zgodnie z SWKI BT 102-01) ... Zakaz stosowania środków wiążących tlen oraz chemicznych środków uszczelniających (zapewnić zamknięcie urządzenia w celu zapewnienia ochrony antykorozyjnej zgodnie z normą VDI 2035 (CH: SWKI BT 102-01); usunąć nieszczelności).

Przetwarzane media

W przypadku stosowania mieszanin wody i glikolu (lub przetwarzanych mediów o innej lepkości niż czysta woda) nastąpi zwiększenie poboru mocy przez pompę. Należy stosować wyłącznie mieszaniny z inhibitorami antykorozyjnymi. **Przestrzegać odpowiednich wskazań producenta!**

- Przetwarzane medium nie może zawierać substancji osadzających się.
- Stosowanie innych mediów wymaga zgody Wilo.
- Mieszaniny o zawartości glikolu > 10 % mają wpływ na charakterystykę pompy $\Delta p-v$ oraz na obliczanie przepływu.
- Kompatybilność uszczelnienia standardowego/standardowego uszczelnienia mechanicznego z przetwarzanym medium jest zasadniczo obecna w normalnych warunkach pracy urządzenia.

Szczególne okoliczności wymagają czasem uszczelnień specjalnych, na przykład:

- Materiały stałe, oleje, substancje uszkadzające EPDM zawarte w przetwarzanym medium,
- Zawartość powietrza w systemie i tym podobne.

Należy stosować się do karty charakterystyki przetwarzanego medium!



NOTYFIKACJA

W przypadku użycia mieszaniny wody i glikolu zaleca się zasadniczo zastosowanie wariantu S1 z odpowiednim uszczelnieniem mechanicznym.

4.4 Wyposażenie dodatkowe

Wyposażenie dodatkowe należy zamawiać oddzielnie.

- 3 konsole z materiałem do mocowania do ustawienia na fundamencie
- Kołnierze zaślepiające do korpusu pompy podwójnej
- Przyrząd montażowy do uszczelnienia mechanicznego (ze sworzniami montażowymi)
- Moduł CIF PLR do podłączenia do PLR/konwertera interfejsu

- Moduł CIF LON do podłączenia do sieci LONWORKS
- Moduł CIF BACnet
- Moduł CIF Modbus
- CIF-Modul CANopen
- Moduł CIF Ethernet Multiprotocol (Modbus TCP, BACnet/IP)
- Czujnik różnicy ciśnień 2 ... 10 V
- Czujnik różnicy ciśnień 4 ... 20 mA
- Czujnik temperatury PT1000 AA
- Tuleje czujników do montażu czujników temperatury w rurociągu
- Złącza gwintowane ze stali nierdzewnej dla czujnika różnicy ciśnień

Szczegółowy wykaz, patrz katalog i dokumentacja części zamiennych.



NOTYFIKACJA

Moduły CIF i moduł BT Wilo-Smart Connect można podłączać do pompy tylko w stanie beznapięciowym.

5 Transport i magazynowanie

5.1 Wysyłka

Pompa dostarczana z fabryki jest spakowana w kartonie lub zamocowana na palecie, zabezpieczona przed kurzem i wilgocią.

5.2 Kontrola transportu

Po dostawie bezzwłocznie sprawdzić pod kątem uszkodzeń i kompletności. Ewentualne wady należy zaznaczyć w dokumentach przewozowych! Jeszcze w dniu otrzymania przesyłki, należy poinformować przedsiębiorstwo transportowe lub producenta o wszystkich wadach przesyłki. Roszczenia zgłoszone po tym terminie nie będą uznawane.

Aby uniknąć uszkodzenia pompy podczas transportu, opakowanie zewnętrzne usunąć dopiero na miejscu zastosowania.

5.3 Magazynowanie

PRZESTROGA

Uszkodzenie na skutek nieprawidłowego postępowania podczas transportu i składowania!

Podczas transportu i magazynowania należy zabezpieczyć produkt przed wilgocią, mrozem i uszkodzeniem mechanicznym.

Naklejkę na przyłączach rurociągów należy pozostawić, aby do korpusu pompy nie dostał się brud i inne ciała obce.

Aby zapobiec odkształceniom łożysk i zakleszczeniu się, należy raz w tygodniu obracać wał pompy kluczem imbusowym. (Fig. 5).

W razie konieczności dłuższego magazynowania zwrócić się do Wilo z pytaniem, jakie zabiegi konserwacyjne są niezbędne.

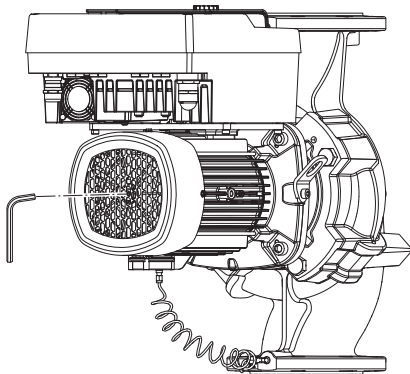


Fig. 5: Obrót wału



OSTRZEŻENIE

Niebezpieczeństwo odniesienia obrażeń wskutek nieprawidłowego transportu!

Jeżeli pompa będzie później ponownie transportowana, odpowiednio ją zapakować i zabezpieczyć. W tym celu użyć oryginalnego lub równoważnego opakowania.

Uszkodzone uchwyty transportowe mogą ulec oderwaniu i spowodować znaczne szkody osobowe. Należy zawsze sprawdzać uchwyty transportowe pod kątem uszkodzeń i bezpiecznego mocowania.

5.4 Transport w celu montażu/demontażu

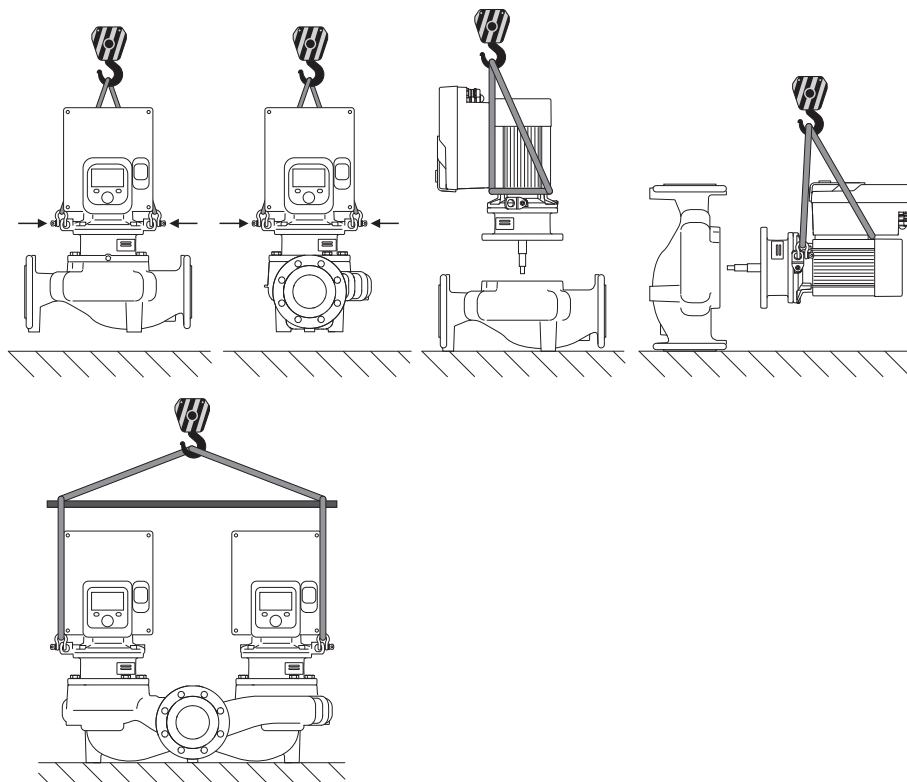


Fig. 6: Kierunek podnoszenia

Pompę należy transportować, korzystając z dopuszczonych zawiesi (np. wielokrążka, żurawia itp.). Zawiesia należy zamocować do uchwytów transportowych znajdujących się na kołnierzu silnika. Pętle do podnoszenia, jeżeli to konieczne, wsunąć pod płytę adaptacyjną (Fig. 6).



OSTRZEŻENIE

Uszkodzone uchwyty transportowe mogą ulec oderwaniu i spowodować znaczne szkody osobowe.

- Należy zawsze sprawdzać uchwyty transportowe pod kątem uszkodzeń i bezpiecznego mocowania.



NOTYFIKACJA

W celu poprawienia rozkładu obciążenia należy odpowiednio do kierunku podnoszenia przechylić/obrócić uchwyty transportowe. W tym celu należy poluzować śruby mocujące i ponownie je dokręcić!



NIEBEZPIECZEŃSTWO

Zagrożenie życia spowodowane przez spadające elementy!

Sama pompa i jej części mogą mieć bardzo dużą masę własną. Spadające części mogą spowodować rany cięte, zmiżdżenia, stłuczenia lub uderzenia, które mogą prowadzić do śmierci.

- Zawsze używać odpowiednich dźwignic i zabezpieczać części przed upadkiem.
- Nigdy nie przebywać pod wiszącymi ładunkami.
- Podczas magazynowania i transportu oraz przed wszystkimi pracami instalacyjnymi i montażowymi należy zapewnić bezpieczną pozycję pompy.



OSTRZEŻENIE

Zagrożenie wystąpieniem szkód osobowych spowodowane przez niewłaściwe ustawienie pompy!

Stopy z otworami gwintowanymi służą wyłącznie do mocowania. Niezamocowana pompa może nie być dostatecznie stabilna.

- Nie należy stawiać niezabezpieczonej pompy na stopach pompy.

PRZESTROGA

Niewłaściwe podnoszenie pompy za moduł elektroniczny może spowodować jej uszkodzenie.

- Nie należy podnosić pompy za moduł elektroniczny.

6 Instalacja

6.1 Kwalifikacje personelu

- Montaż/demontaż: Personel musi zostać przeszkolony w zakresie posługiwania się niezbędnymi narzędziami oraz wymaganymi materiałami do mocowania.

6.2 Obowiązki Użytkownika

- Przestrzegać przepisów krajowych i regionalnych!
- Należy przestrzegać miejscowych przepisów BHP i przepisów bezpieczeństwa stowarzyszeń zawodowych.
- Należy udostępnić personelowi odpowiedni sprzęt ochronny i upewnić się, że jest noszony.
- Należy przestrzegać również wszystkich przepisów dotyczących pracy z ciężkimi ładunkami.

6.3 Bezpieczeństwo



NIEBEZPIECZEŃSTWO

Wirnik z magnesu trwałego we wnętrzu pompy może być przy demontażu niebezpieczny dla osób posiadających implanty medyczne (np. stymulatory pracy serca).

- Należy przestrzegać ogólnych zasad postępowania z urządzeniami elektrycznymi!
- Nie otwierać silnika!
- Demontaż i montaż wirnika należy zlecać wyłącznie obsłudze Klienta Wilo! Osoby, noszące stymulatory pracy serca **nie** mogą wykonywać takich prac!



NIEBEZPIECZEŃSTWO

Zagrożenie życia spowodowane brakiem systemów zabezpieczających!

Z powodu braku zamontowanych urządzeń ochronnych modułu elektronicznego albo w obszarze sprzęgła/silnika porażenie prądem lub dotknięcie wirujących części może spowodować obrażenia zagrażające życiu.

- Przed uruchomieniem ponownie zamontować zdjęte wcześniej urządzenia ochronne, takie jak pokrywy modułu elektronicznego lub sprzęgła!



NIEBEZPIECZEŃSTWO

Zagrożenie życia z powodu niezamontowanego modułu elektronicznego!

Na stykach silnika może występować niebezpieczne dla życia napięcie! Normalny tryb pompy dozwolony jest tylko przy zamontowanym module elektronicznym.

- Nie należy podłączać ani eksploatować pompy bez zamontowanego modułu elektronicznego!



NIEBEZPIECZEŃSTWO

Zagrożenie życia spowodowane przez spadające elementy!

Sama pompa i jej części mogą mieć bardzo dużą masę własną. Spadające części mogą spowodować rany cięte, zmiżdżenia, stłuczenia lub uderzenia, które mogą prowadzić do śmierci.

- Zawsze używać odpowiednich dźwignic i zabezpieczać części przed upadkiem.
- Nigdy nie przebywać pod wiszącymi ładunkami.
- Podczas magazynowania i transportu oraz przed wszystkimi pracami instalacyjnymi i montażowymi należy zapewnić bezpieczną pozycję pompy.



OSTRZEŻENIE

Zagrożenie wystąpieniem szkód osobowych spowodowanych przez siły magnetyczne!

Otwarcie silnika powoduje duże, występujące uderzeniowo siły magnetyczne. Mogą one spowodować poważne skaleczenia, zmiżdżenia i uderzenia.

- Nie otwierać silnika!



OSTRZEŻENIE

Rozgrzana powierzchnia!

Cała pompa może być bardzo gorąca. Niebezpieczeństwo poparzenia!

- Przed rozpoczęciem wszelkich prac schłodzić pompę!



OSTRZEŻENIE

Niebezpieczeństwo oparzenia!

Przy wysokich temperaturach przetłaczanej cieczy i ciśnieniach w systemie należy poczekać na ostygnięcie pompy i pozbawić system ciśnienia.

PRZESTROGA

Uszkodzenie pompy wskutek przegrzania!

Pompa nie może pracować bez przepływu dłużej niż 1 minutę. W wyniku kumulacji energii powstaje wysoka temperatura mogąca uszkodzić wał, wirnik i uszczelnienie mechaniczne.

- Upewnić się, że nie zostanie przekroczona dolna granica minimalnego przepływu objętościowego Q_{\min} .

Nadmiarowe obliczanie Q_{\min} :

$$Q_{\min} = 10 \% \times Q_{\max \text{ pompa}} \times \text{prędkość obrotowa rzeczywista} / \text{prędkość obrotowa maksymalna}$$

6.4 Dozwolone położenia montażowe i zmiana rozmieszczenia elementów przed instalacją

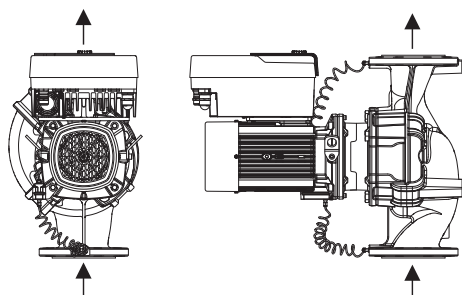


Fig. 7: Uporządkowanie elementów podczas dostawy

Wstępne fabryczne rozmieszczenie elementów względem korpusu pompy (patrz Fig. 7) można w razie potrzeby zmienić na miejscu montażu. Może to być konieczne np. w następujących przypadkach:

- Zapewnienie odpowietrzenia pompy
- Umożliwienie lepszej obsługi
- Zapobieganie niedozwolonym położeniom montażowym (tzn. silnik i/lub moduł elektroniczny skierowany w dół).

W większości przypadków wystarczy obrócić głowicę silnika względem korpusu pompy. Możliwe rozmieszczenie elementów zależy od dopuszczalnych położeni montażowych.

6.4.1 Dopuszczalne położenia montażowe z poziomym wałem silnika

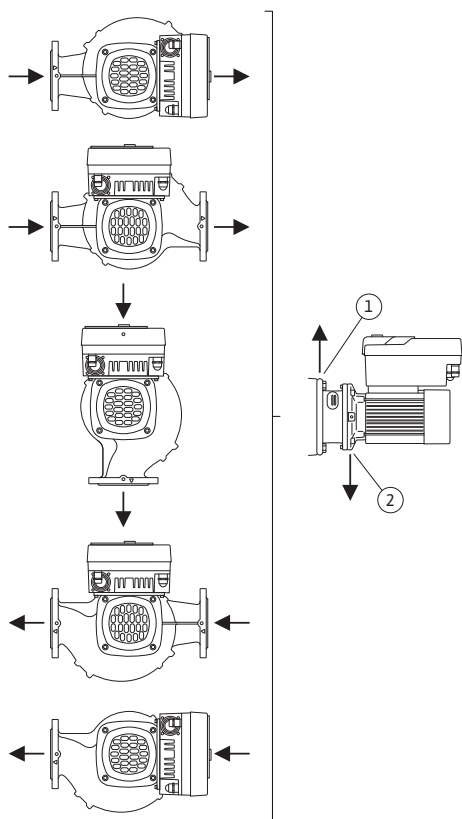


Fig. 8: Dopuszczalne położenia montażowe z poziomym wałem silnika

Dopuszczalne położenia montażowe z poziomym wałem silnika i modułem elektronicznym skierowanym w górę (0°) są przedstawione na Fig. 8.

Dozwolone jest każde położenie montażowe, z wyjątkiem montażu „moduł elektroniczny skierowany w dół” (-180°).

Optymalne odpowietrzenie pompy jest zapewnione wtedy, gdy zawór odpowietrzający jest skierowany w górę (Fig. 8, poz. 1).

W tej pozycji (0°) spływający kondensat może być precyzyjnie odprowadzany przez odpowiednie wywiercone otwory, latarnię pompy oraz silnik (Fig. 8, poz. 2).

6.4.2 Dozwolone położenia montażowe z pionowym wałem silnika

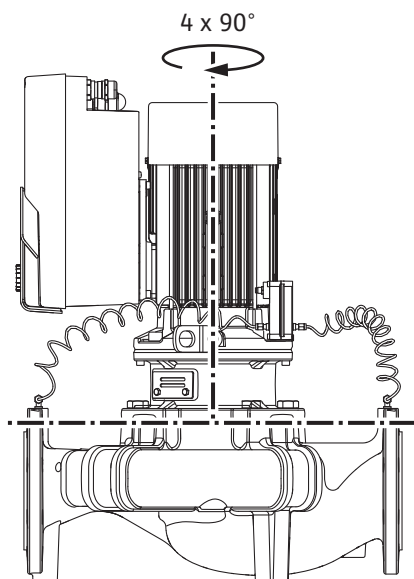


Fig. 9: Dozwolone położenia montażowe z pionowym wałem silnika

6.4.3 Obrót głowicy silnika

Dopuszczalne położenia montażowe z pionowym wałem silnika są przedstawione na Fig. 9. Dozwolone jest każde położenie montażowe z wyjątkiem montażu „silnik skierowany w dół”. Głowicę silnika można ustawiać – względem korpusu pompy – w czterech różnych pozycjach (przestawionych o 90°).

W przypadku pomp podwójnych obrót obu głowic silników do siebie względem osi wału jest niemożliwy z uwagi na wielkość modułów elektronicznych.

Głowica silnika składa się z wirnika, latarni i silnika z modułem elektronicznym.

Obrót głowicy silnika względem korpusu pompy



NOTYFIKACJA

W celu ułatwienia montażu możliwa jest instalacja pompy w rurociągu. W tym celu nie należy wykonywać połączenia elektrycznego pompy ani napełniać urządzenia.

1. Dwa uchwyty transportowe (Fig. I, poz. 30) należy pozostawić na kołnierzu silnika.
2. W celu zabezpieczenia należy zamocować głowicę silnika (Fig. 4) za pomocą odpowiednich urządzeń wciągających w uchwytach transportowych. Aby jednostka nie wywróciła się, należy ułożyć wokół niej pętlę z pasa według Fig. 6 obejmującą silnik i adapter modułu elektronicznego. Podczas mocowania unikać uszkodzenia modułu elektronicznego.
3. Odkręcić i usunąć śruby (Fig. I/II/III/IV, poz. 29).



NOTYFIKACJA

Do odkręcenia śrub (Fig. I/II/III/IV, poz. 29) zależnie od typu należy użyć kluczy płaskich, kątowych, nasadowych z głowicą kulistą.

Zaleca się użycie dwóch sworzni montażowych zamiast dwóch śrub (Fig. I/II/III, poz. 29). Sworznie montażowe wkręca się przez otwór w latarni (Fig. I, poz. 36) po przekątnej w korpus pompy (Fig. I, poz. 24).

Sworznie montażowe ułatwiają bezpieczny demontaż głowicy silnika oraz późniejszy montaż bez uszkodzenia wirnika.



OSTRZEŻENIE

Niebezpieczeństwo odniesienia obrażeń!

Sworznie montażowe nie zapewniają dostatecznego zabezpieczenia przez urazami.

- Nie należy stosować bez urządzeń wciągających!

- Poluzować śrubę (Fig. I i Fig. III, poz. 10) albo (Fig. II oraz Fig. IV, poz. 29) i odmocować w ten sposób blachę mocującą czujnika różnicy ciśnień (Fig. I, poz. 13) od kołnierza silnika. Czujnik różnicy ciśnień (Fig. I, poz. 8) z blachą mocującą (Fig. I, poz. 13) powinien wisieć na przewodach pomiaru ciśnienia (Fig. I, poz. 7). Kabel zasilający czujnika różnicy ciśnień w module elektronicznym należy w razie potrzeby odłączyć lub poluzować nakrętkę złączkową przyłącza kablowego na przetworniku różnicy ciśnień i wyciągnąć wtyczkę.

PRZESTROGA

Šzkodny materialne spowodowane przez zagięte lub załamane przewody pomiaru ciśnienia.

Niewłaściwe postępowanie może skutkować uszkodzeniem przewodu pomiaru ciśnienia.

W przypadku obrotu głowicy silnika nie należy przginać ani załamywać przewodów pomiaru ciśnienia.

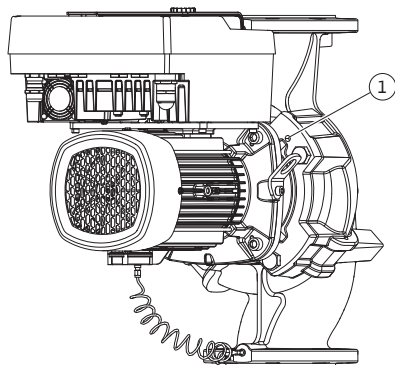


Fig. 10: Wypchnięcie głowicy silnika przez gwintowane otwory

- Wycisnąć głowicę silnika (patrz Fig. 4) z korpusu pompy. W zależności od typu pompy (patrz Fig. I do Fig. IV) istnieją dwa różne podejścia. W przypadku typu pompy (Fig. III oraz Fig. IV) śruby (poz. 29) należy wykręcić. Należy wykorzystać położone obok dwa otwory gwintowane (Fig. 10, poz. 1) i użyć odpowiednich śrub dostarczonych przez użytkownika (np. M10 x 25 mm). Dla tego typu pompy (Fig. I i Fig. II) wykorzystać dwa otwory gwintowane M10 (Fig. 104). Do tego celu należy użyć śrub dostarczonych przez użytkownika (np. M10 x 20 mm). Do wypchnięcia można zastosować również szczeliny (Fig. 104, poz. 2).



NOTYFIKACJA

Podczas poniższych czynności należy przestrzegać zalecanego momentu dokręcenia dla danego typu gwintu! Patrz w tej sprawie tabela „Śruby i momenty dokręcenia [► 401]”.

- Jeżeli usunięto pierścień uszczelniający, należy nawilżyć pierścień uszczelniający (Fig. I, Pos. 19) i umieścić go w rowku latarni.



NOTYFIKACJA

Należy dopilnować, aby pierścień uszczelniający (Fig. I, poz. 19) podczas montażu nie został przekręcony ani zgnieciony.

- Głowicę silnika (Fig. 4) wprowadzić w pożądaną pozycję do korpusu pompy.
- Śruby (Fig. I/II/III/IV, poz. 29) należy wkręcić równomiernie na krzyż, ale nie dokręcać.

PRZESTROGA

Uszkodzenie spowodowane nieprawidłowym obchodzeniem się z instalacją!

Nieodpowiednie wkręcenie śrub może spowodować trudność podczas obrotów wału.

Po dokręceniu śrub (Fig. I/II/III/IV, poz. 29) sprawdzać możliwość obracania wału kluczem imbusowym na wirniku wentylatora silnika. W razie potrzeby należy wykręcić śruby i ponownie dokręcić równomiernie na krzyż.

- Przyczepić blachę mocującą (Fig. I, poz. 13) czujnika różnicy ciśnień pod jednym z łbów śrub (Fig. I oraz Fig. III, poz. 10; Fig. II oraz Fig. IV, poz. 29) naprzeciw modułu elektronicznego. Należy znaleźć optymalną pozycję pomiędzy ułożeniem rurki kapilarnej a kablem DDG. Następnie dokręcić śruby (Fig. I oraz Fig. III, poz. 10; Fig. II oraz Fig. IV, poz. 29).
- Kabel zasilający czujnika różnicy ciśnień (Fig. I, poz. 8) należy ponownie podłączyć lub odtworzyć przyłącze wtykowe czujnika różnicy ciśnień.

Aby ponownie zamontować czujnik różnicy ciśnień należy minimalnie i równomiernie wygiąć przewody pomiaru ciśnienia w odpowiednie położenie. Nie zdeformować przy tym tych obszarów przy połączeniach gwintowych zaciskowych.

Aby osiągnąć optymalne poprowadzenie przewodów pomiaru ciśnienia, czujnik różnicy ciśnień można oddzielić od blachy mocującej (Fig. , poz. 13), obrócić o 180° wokół osi podłużnej i zamontować z powrotem.



NOTYFIKACJA

Przy obracaniu czujnika różnicy ciśnień zwrócić uwagę, aby strona ciśnieniowa i ssawna czujnika różnicy ciśnień nie zostały zamienione miejscami! Więcej informacji na temat czujnika różnicy ciśnień patrz rozdział „Podłączenie elektryczne” [► 407].

6.4.4 Obrót napędu



NIEBEZPIECZEŃSTWO

Zagrożenie życia spowodowane porażeniem energią elektryczną!

W razie dotknięcia części przewodzących prąd występuje bezpośrednie zagrożenie życia.

- Przed rozpoczęciem wszelkich prac należy odłączyć te urządzenia od zasilania elektrycznego i zabezpieczyć przed ponownym włączeniem.

Napęd składa się z silnika i modułu elektronicznego.

Obrót napędu wobec korpusu pompy

Pozycja latarni pozostanie bez zmian, zawór odpowietrzający skierowany jest w górę.



NOTYFIKACJA

Podczas poniższych czynności należy przestrzegać zalecanego momentu dokręcenia dla danego typu gwintu! Patrz w tej sprawie tabela „Śruby i momenty dokręcenia [► 401]”.

✓ Czynności 1. i 2. należy wykonać dla wszystkich pomp zgodnie z Fig. I ... Fig. III w identyczny sposób.

1. Dwa uchwyty transportowe (Fig. I, poz. 30) należy pozostawić na kołnierzu silnika.
2. W celu zabezpieczenia napędu za pomocą odpowiednich dźwignic zamocować go w uchwytach transportowych

Aby jednostka nie wyrzuciła się, należy ułożyć wokół silnika pętlę z pasa (Fig. 6). Należy unikać uszkodzenia modułu elektronicznego podczas jego mocowania.



NOTYFIKACJA

Do odkręcenia śrub (Fig. I i Fig. III, poz. 10) zależnie od typu należy użyć kluczy płaskich, kątowych, nasadowych z głowicą kulistą.

Zaleca się użycie dwóch sworzni montażowych zamiast dwóch śrub (Fig. I i Fig. III, poz. 10). Sworznie montażowe wkręca się po przekątnej w korpus pompy (Fig. I, poz. 24).

Sworznie montażowe ułatwiają bezpieczny demontaż głowicy silnika oraz późniejszy montaż bez uszkodzenia wirnika.



OSTRZEŻENIE

Niebezpieczeństwo odniesienia obrażeń!

Sworznie montażowe nie zapewniają dostatecznego zabezpieczenia przez urazami.

- Nie należy stosować bez urządzeń wciągających!

⇒ **Dalsze etapy prac dla pomp według Fig. I**

3. Odkręcić i usunąć śruby (Fig. I, poz. 10).
4. Przez poluzowanie śruby (poz. 10) odkręcić blachę mocującą czujnika różnicy ciśnień (poz. 13) od kołnierza silnika.
Czujnik różnicy ciśnień (poz. 8) z blachą mocującą (poz. 13) powinien wisieć na przewodach pomiaru ciśnienia (poz. 7).
W razie potrzeby odłączyć kabel zasilający czujnika różnicy ciśnień w module elektronicznym.
5. Doprowadzić napęd do właściwej pozycji.
6. Śruby (poz. 10) należy ponownie wkręcić.
7. Blachę mocującą czujnika różnicy ciśnień należy ponownie zamontować. Mocno dokręcić śruby (poz. 10). Należy uwzględnić momenty obrotowe. Kabel zasilający czujnika różnicy ciśnień w module elektronicznym należy w razie potrzeby ponownie podłączyć.
8. Czujnik różnicy ciśnień należy zamocować jedną ze śrub na blasze mocującej (poz. 13). Podsunąć blachę mocującą pod łeb jednej ze śrub (poz. 29). Ostatecznie dokręcić śruby (poz. 29).
9. Kabel zasilający czujnika różnicy ciśnień należy ponownie podłączyć.
Jeżeli moduł elektroniczny został odłączony, należy ponownie podłączyć wszystkie przewody.

⇒ **Dalsze etapy prac dla pomp według Fig. II i Fig. III:**

10. Odkręcić i usunąć śruby (Fig. II, poz. 29 i Fig. III, poz. 10).
11. Odkręcić blachę mocującą czujnika różnicy ciśnień (Fig. I, poz. 13) od kołnierza silnika.
Czujnik różnicy ciśnień (Fig. I, poz. 8) z blachą mocującą (Fig. I, poz. 13) powinien wisieć na przewodach pomiaru ciśnienia (Fig. I, poz. 7).
W razie potrzeby odłączyć kabel zasilający czujnika różnicy ciśnień w module elektronicznym.
12. Usunąć głowicę silnika (Fig. 4) z korpusu pompy. Do tego celu należy wykorzystać dwa otwory gwintowane M10 (patrz Fig. 104) i użyć odpowiednich śrub dostarczonych przez użytkownika (np. M10 x 20 mm). Do wypchnięcia można zastosować również szczeliny (patrz Fig. 104, poz. 2).
13. Odłączyć podłączony kabel czujnika różnicy ciśnień.
Jeśli moduł elektroniczny jest podłączony elektrycznie, odłączyć wszystkie podłączone kable lub odłączyć moduł elektroniczny od płyty adaptacyjnej i zabezpieczyć go.
14. Głowicę silnika bezpiecznie ułożyć w odpowiednim miejscu roboczym.
15. **Fig. II:** Odkręcić śruby poz. 10b.
Fig. III: Odkręcić śruby poz. 10 a.
16. Doprowadzić latarnię do właściwej pozycji.



NOTYFIKACJA

Śruby Fig. II, poz. 10b i Fig. III, poz. 10a są fabrycznie montowanymi śrubami pomocniczymi, które nie są już potrzebne. Można je ponownie zamontować, ale także pozostawić.

17. Głowicę silnika (Fig. 4) zamocować na uchwytach transportowych za pomocą odpowiedniej dźwigni w celu zabezpieczenia.
Aby jednostka nie wyrzuciła się, należy ułożyć wokół silnika pętlę z pasa (Fig. 6). Podczas mocowania unikać uszkodzenia modułu elektronicznego.
18. Głowicę silnika wprowadzić do korpusu pompy. Należy przy tym przestrzegać dopuszczalnych położeń montażowych elementów.
Zaleca się użycie sworzni montażowych (patrz rozdział „Wyposażenie dodatkowe” [► 391]).
Jeżeli głowica silnika jest zabezpieczona co najmniej jedną śrubą (rys. I, poz. 29), możliwe jest wyjęcie elementów mocujących z uchwytów transportowych.
19. Należy wkręcić śruby (poz. 29), ale ich nie dokręcać do końca.

20. Czujnik różnicy ciśnień należy zamocować jedną ze śrub na blasze mocującej (Fig. I, poz. 13). Podsunąć blachę mocującą pod łeb jednej ze śrub (poz. 29). Ostatecznie dokręcić śruby (poz. 29).
21. Kabel czujnika różnicy ciśnień należy ponownie podłączyć.
Jeżeli moduł elektroniczny został odłączony, należy ponownie podłączyć wszystkie przewody.
Jeżeli moduł elektroniczny został zdjęty z płyty adaptacyjnej, należy ponownie zamontować moduł elektroniczny.

Momenty dokręcenia

Element	Fig./poz.	Gwint	Moment dokręcenia [Nm] ±10 % (jeżeli nie podano inaczej)	Instrukcje montażu
Uchwyty transportowe	Fig. I, poz. 30	M8	20	
Głowica silnika do korpusu pompy dla DN 32 ... DN 100	Fig. I i Fig. II, poz. 29	M12	70	Dokręcać równomiernie na krzyż.
Głowica silnika do korpusu pompy dla DN 100 ... DN 125	Fig. III oraz Fig. IV, poz. 29	M16	100	Dokręcać równomiernie na krzyż.
Latarnia	Fig. I, poz. 18	M5 M6 M12	4 7 70	W razie różnic: małe śruby najpierw
Wirnik z tworzywa sztucznego (DN 32 ... DN 100)	Fig. I, poz. 21	Nakrętka specjalna	20	Oba gwinty należy nasmarować Molykote® P37. Wał przytrzymać kluczem płaskim 18 lub 22 mm.
Wirnik z żeliwa (DN 100 ... DN 125)	Fig. III oraz Fig. IV, poz. 21	M12	60	Oba gwinty należy nasmarować Molykote® P37. Wał przytrzymać kluczem płaskim 27 mm.
Ostona blaszana	Fig. I, poz. 27	M5	3,5	Podkładka pomiędzy osłoną blaszaną i latarnią
Czujnik różnicy ciśnień	Fig. I, poz. 8	Śruba specjalna	2	
Złącze śrubowe rurki kapilarnej do korpusu pompy 90°	Fig. I, poz. 5	R 1/8 Mosiądz	Siłą ręki, po odpowiednim wypoziomowaniu	Zamontować za pomocą WE-ICONLOCK AN 305-11
Złącze śrubowe rurki kapilarnej do korpusu pompy 0°	Fig. I, poz. 5	R 1/8 Mosiądz	Siłą ręki	Zamontować za pomocą WE-ICONLOCK AN 305-11
Złącze śrubowe rurki kapilarnej, nakrętka złączkowa 90° DN 100 ... DN 125	Fig. I, poz. 6	M8x1, mosiądz niklowany	10	Tylko nakrętki niklowane (CV)
Złącze śrubowe rurki kapilarnej, nakrętka złączkowa 0° DN 100 ... DN 125	Fig. I, poz. 6	M6x0,75, mosiądz niklowany	4	Tylko nakrętki niklowane (CV)
Złącze śrubowe rurki kapilarnej, nakrętka złączkowa przy czujniku różnicy ciśnień	Fig. I, poz. 9	M6x0,75 mosiądz bez powłoki	2,4	Tylko nakrętki mosiężne bez powłoki
Adapter silnika do modułu elektronicznego	Fig. I, poz. 11	M6	9	

Tab. 6: Śruby i momenty dokręcenia

Wymagane są następujące narzędzia: Klucz imbusowy, klucz sześciokątny zewnętrzny, klucz płaski, śrubokręt



NIEBEZPIECZEŃSTWO

Zagrożenie życia spowodowane przez spadające elementy!

Sama pompa i jej części mogą mieć bardzo dużą masę własną. Spadające części mogą spowodować rany cięte, zmiżdżenia, stłuczenia lub uderzenia, które mogą prowadzić do śmierci.

- Zawsze używać odpowiednich dźwignic i zabezpieczać części przed upadkiem.
- Nigdy nie przebywać pod wiszącymi ładunkami.
- Podczas magazynowania i transportu oraz przed wszystkimi pracami instalacyjnymi i montażowymi należy zapewnić bezpieczną pozycję pompy.



OSTRZEŻENIE

Niebezpieczeństwo dla osób i rzeczy materialnych spowodowane nieprawidłową obsługą!

- Nigdy nie ustawiać urządzenia pompowego na nieprzymocowanych lub nienośnych powierzchniach.
- W razie potrzeby należy wykonać przepłukanie instalacji rurowej. Zanieczyszczenia mogą doprowadzić do nieprawidłowego działania pompy.
- Montaż można rozpocząć dopiero po zakończeniu prac spawalniczych i lutowniczych, i ew. po przepłukaniu instalacji rurowej.
- Należy uwzględnić minimalną odległość osiową 400 mm pomiędzy ścianą a osłoną wentylatora silnika.
- Należy zapewnić swobodny dopływ powietrza do radiatora modułu elektronicznego.

- Pompę należy instalować w miejscu chronionym przed wpływami atmosferycznymi, w niezagrażonym wybuchem pomieszczeniu zabezpieczonym przed mrozem oraz wolnym od pyłu, z dobrą wentylacją. Należy uwzględnić zalecenia z rozdziału „Zakres zastosowania zgodnie z przeznaczeniem”!
- Pompę zamontować w łatwo dostępnym miejscu. Umożliwia to późniejszą kontrolę, konserwację (np. wymianę uszczelnienia mechanicznego) lub wymianę.
- Nad miejscem ustawienia dużych pomp należy zainstalować urządzenie do mocowania dźwigu. Masa całkowita pompy: patrz katalog lub specyfikacja.



OSTRZEŻENIE

Zagrożenie wystąpieniem szkód osobowych i materialnych spowodowane nieprawidłową obsługą!

Uchwyty transportowe, zamocowane na korpusie silnika mogą ulec zerwaniu w przypadku zbyt wysokiego obciążenia. Nieprzestrzeżenie może prowadzić do (ciężkich) obrażeń!

- Nie należy transportować całej pompy za uchwyty transportowe, zamocowane za korpusie silnika.
- Nie należy stosować uchwytów transportowych, zamocowanych na korpusie silnika do rozdzielania lub wyciągania głowicy silnika.

- Pompę należy podnosić wyłącznie za pomocą dopuszczonych zawiesi (np. wielokrążka, żurawia). Patrz również rozdział „Transport i magazynowanie” [► 392].
- Uchwyty transportowe, zamocowane na korpusie silnika są dopuszczone wyłącznie do transportu silnika!



NOTYFIKACJA

Ułatw późniejsze prace przy urządzeniu!

- Aby nie trzeba było opróżniać całego urządzenia, należy zainstalować armaturę odcinającą przed i za pompą.

PRZESTROGA

Szkody materialne spowodowane przez turbiny i zasilanie z generatora!

Przepływ przez pompę w kierunku przepływu lub w kierunku przeciwnym może spowodować nieodwracalne uszkodzenie napędu.

Po stronie ciśnieniowej każdej pompy należy zamontować zawór zwrotny!

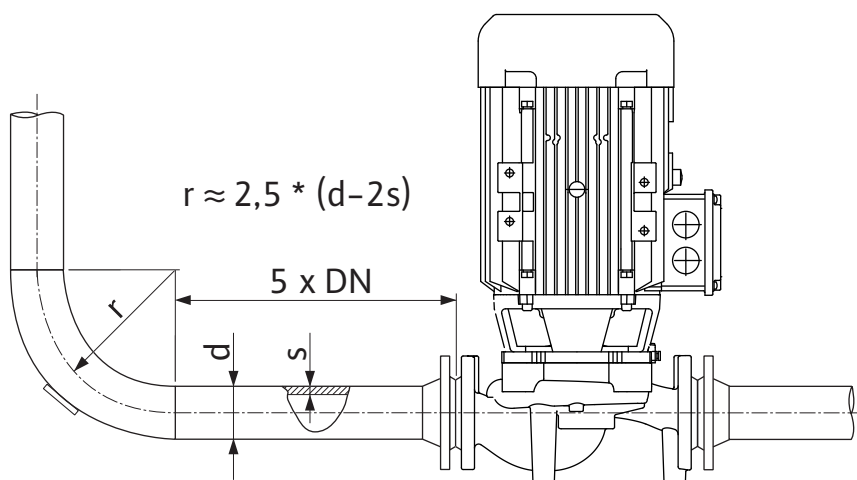


Fig. 11: Odcinek wyrównywania przed i za pompą



NOTYFIKACJA

Unikać kawitacji przepływu!

- Przed i za pompą zastosować odcinek wyrównywania w postaci prostego rurociągu. Długość odcinka wyrównywania musi wynosić minimum 5-krotność średnicy nominalnej kołnierza pompy.

- Rurociągi i pompę zamontować tak, aby nie podlegały naprężeniom mechanicznym.
- Rurociągi muszą być zamocowane w taki sposób, aby ich masa nie oddziaływała na pompę.
- Przed przyłączeniem rurociągów urządzenie należy oczyścić i przepłukać.
- Kierunek przepływu musi być zgodny z kierunkiem strzałki znajdującej się na kołnierzu korpusu pompy.
- Optymalne odpowietrzanie pompy jest zapewnione wtedy, gdy zawór odpowietrzający jest skierowany w górę (Fig. 8). Przy pionowym wale silnika dozwolona jest każda orientacja. Patrz również rozdział „Dozwolone położenia montażowe” [► 396].
- Wycieki przy złączce gwintowanej z pierścieniem zaciskowym (Fig. I, poz. 5/6) mogą być spowodowane transportem (np. osiadanie) i obsługą pompy (obracanie napędu, zakładanie izolacji). Przekręcenie złączki gwintowanej z pierścieniem zaciskowym dalej o 1/4 obrotu spowoduje usunięcie przecieku. Jeśli po tym przekręceniu o 1/4 obrotu nadal występuje przeciek, nie przekręcać dalej i wymienić złączkę.

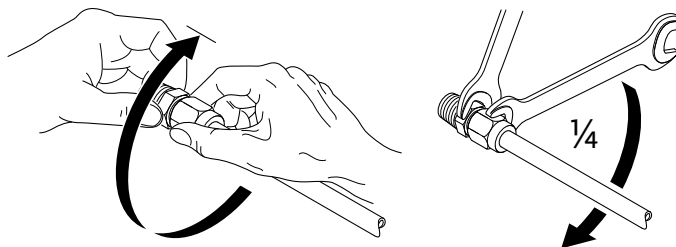


Fig. 12: Dalsze obracanie złączki gwintowanej z pierścieniem zaciskowym o 1/4 obrotu

6.5.1 Dopuszczalne siły i momenty na kołnierzach pomp

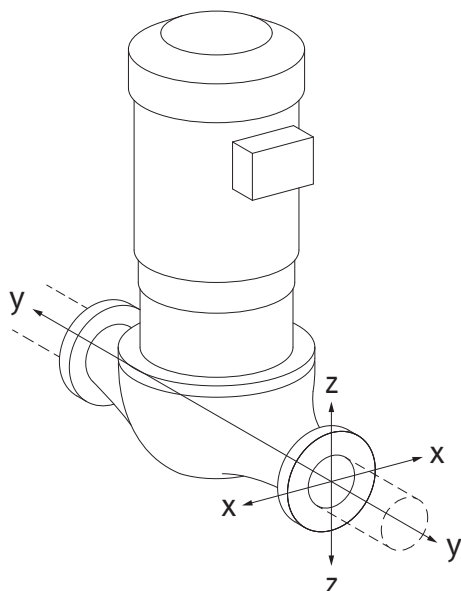


Fig. 13: Przypadek obciążenia 16 A, EN ISO 5199, Załącznik B

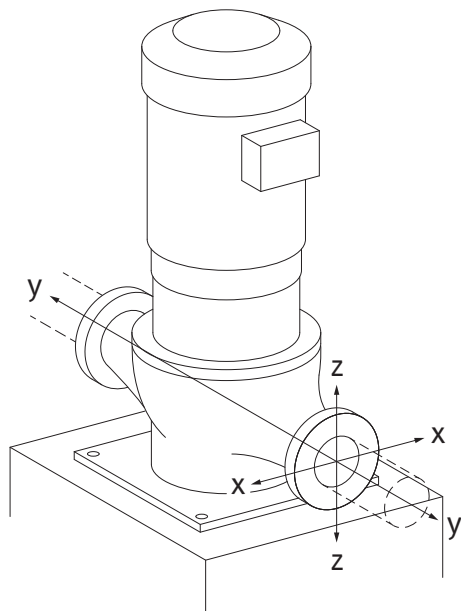


Fig. 14: Przypadek obciążenia 17A, EN ISO 5199, Załącznik B

Pompa zawieszona w rurociągu, przypadek 16 A (Fig. 13)

DN	Siły F [N]				Momenty M [Nm]			
	F_x	F_y	F_z	Σ siły F	M_x	M_y	M_z	Σ momenty M
Kołnierz po stronie ssawnej i ciśnieniowej								
32	450	525	425	825	550	375	425	800
40	550	625	500	975	650	450	525	950
50	750	825	675	1300	700	500	575	1025
65	925	1050	850	1650	750	550	600	1100
80	1125	1250	1025	1975	800	575	650	1175
100	1500	1675	1350	2625	875	625	725	1300
125	1775	1975	1600	3100	1050	750	950	1525

Wartości zgodne z ISO/DIN 5199 – klasa II (2002) – załącznik B

Tab. 7: Dopuszczalne siły i momenty na kołnierzach pomp w rurociągu pionowym

Pompa pionowa na stopach pompy, przypadek 17A (Fig. 14)

DN	Siły F [N]				Momenty M [Nm]			
	F_x	F_y	F_z	Σ siły F	M_x	M_y	M_z	Σ momenty M
Kołnierz po stronie ssawnej i ciśnieniowej								
32	338	394	319	619	300	125	175	550
40	413	469	375	731	400	200	275	700
50	563	619	506	975	450	250	325	775
65	694	788	638	1238	500	300	350	850
80	844	938	769	1481	550	325	400	925
100	1125	1256	1013	1969	625	375	475	1050
125	1775	1481	1200	2325	800	500	700	1275

Wartości zgodne z ISO/DIN 5199 – klasa II (2002) – załącznik B

Tab. 8: Dopuszczalne siły i momenty na kołnierzach pomp w rurociągu poziomym

Jeżeli nie wszystkie oddziałujące obciążenia osiągną maksymalnie dopuszczalne wartości, jedno z obciążeń może przekroczyć standardową wartość graniczną. Pod warunkiem spełnienia następujących dodatkowych warunków:

- Wszystkie komponenty siły lub momentu osiągają co najwyżej do 1,4-krotności maksymalnie dopuszczalnej wartości.
- Siły i momenty działające na każdy kołnierz spełniają warunek równania kompensacji.

$$\left(\frac{\sum |F|_{\text{effective}}}{\sum |F|_{\text{max. permitted}}} \right)^2 + \left(\frac{\sum |M|_{\text{effective}}}{\sum |M|_{\text{max. permitted}}} \right)^2 \leq 2$$

Fig. 15: Równanie kompensacji

$\Sigma F_{\text{skutecznie}}$ i $\Sigma M_{\text{skutecznie}}$ są sumami arytmetycznymi wartości skutecznych obu kołnierzy pompy (wlot i wylot). $\Sigma F_{\text{max. permitted}}$ i $\Sigma M_{\text{max. permitted}}$ są sumami arytmetycznymi wartości maksymalnie dopuszczalnych obu kołnierzy pompy (wlot i wylot). Znaki algebraiczne ΣF i ΣM nie są uwzględniane w równaniu kompensacji.

Wpływ materiału i temperatury

Maksymalnie dopuszczalne siły i momenty obowiązują dla podstawowego materiału będącego żeliwem szarym oraz dla temperatury wyjściowej 20 °C.

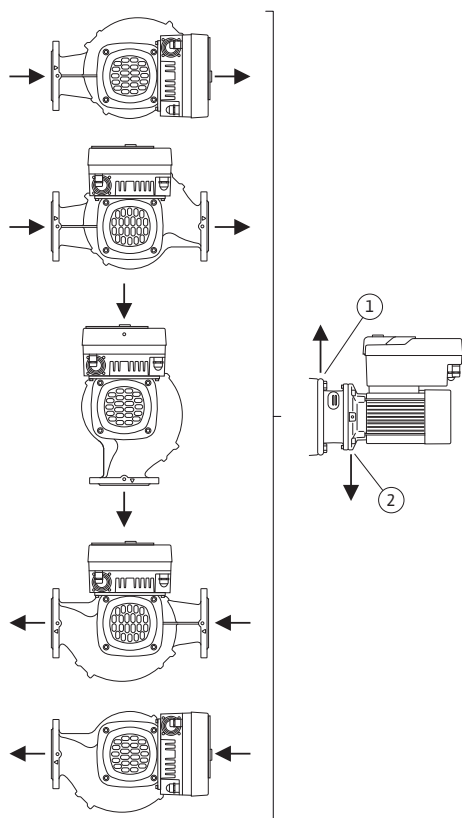
W wyższych temperaturach wartości wymagają korekty według ich stosunku do modułów elastyczności:

$$E_{t, \text{żeliwo szare}} / E_{20, \text{żeliwo szare}}$$

$E_{t, \text{żeliwo szare}}$ = Moduł elastyczności żeliwa szarego w wybranej temperaturze

$E_{20, \text{żeliwo szare}}$ = Moduł elastyczności żeliwa szarego w temp. 20 °C

6.5.2 Odprowadzanie kondensatu/izolacja



Zastosowanie pompy w systemach klimatyzacyjnych lub chłodniczych:

- Kondensat zbierający się w latarni może być odprowadzany przez wywiercony otwór. Do tego otworu można podłączyć przewód odpływowy i odprowadzić niewielką ilość cieczy.
- W silnikach znajdują się otwory do odprowadzania kondensatu, które fabrycznie są zamknięte gumowymi zaślepkami. Zaślepka gumowa służy do zapewnienia stopnia ochrony IP55.
- W celu umożliwienia odpływu kondensatu należy usunąć zatyczkę gumową w dół.
- Przy poziomym wale silnika otwór na kondensat musi być skierowany w dół (Fig. 16, poz. 2). W razie potrzeby należy odpowiednio obrócić silnik.

PRZESTROGA

Po usunięciu zatyczki gumowej stopień ochrony IP55 nie jest już zapewniony!



NOTYFIKACJA

W razie konieczności wykonania izolacji termicznej na urządzeniu, izolacja może pokrywać tylko korpus pompy. Latarnia, napęd i czujnik różnicy ciśnień nie są tłumione.



NOTYFIKACJA

Korpus pompy, latarnie i elementy montowane (np. czujnik różnicy ciśnień) należy chronić z zewnątrz przed oblodzeniem.

Fig. 16: Dopuszczalne położenia montażowe z poziomym wałem

W przypadku intensywnego tworzenia się kondensatu i/lub lodu można dodatkowo zaizolować powierzchnie latarni, na których znajduje się duża ilość kondensatu (bezpośrednia izolacja poszczególnych powierzchni). Zwrócić przy tym uwagę na to, aby kondensat był precyzyjnie oprowadzany przez otwór odpływowy latarni.

W przypadku prac serwisowych nie może występować przeszkoda w demontażu latarni. Należy zapewnić stały dostęp do poniższych elementów:

- Zawór odpowietrzający
- Sprzęgło
- Osłona sprzęgła

Do izolacji pompy należy użyć materiału bez związków amoniaku. Zapobiega to ryzyku korozji nakrętek złączkowych czujnika różnicy ciśnień. W przeciwnym razie należy zapobiec bezpośredniemu kontaktowi ze złączkami śrubowymi z mosiądzu. W tym celu jako wyposażenie

6.6 Instalacja z pompą podwójną / trójnikiem rurowym

dotatkowe dostępne są złączki gwintowane ze stali nierdzewnej. Alternatywnie można zastosować taśmy antykorozyjne (np. taśmę izolacyjną).

Pompą podwójną może być jeden korpus pompy z dwoma napędami lub dwie pompy pojedyncze, użytkowane wraz z rozdzielaczem rurowym.



NOTYFIKACJA

W przypadku pomp podwójnych w korpusie pomp podwójnych, pompa znajdująca się po lewej stronie patrząc w kierunku przepływu jest ustawiona fabrycznie jako pompa nadrzędna. Czujnik różnicy ciśnień jest zamontowany na tej pompie. Kabel do komunikacji za pomocą magistrali Wilo Net jest również fabrycznie zamontowany na tej pompie i skonfigurowany.

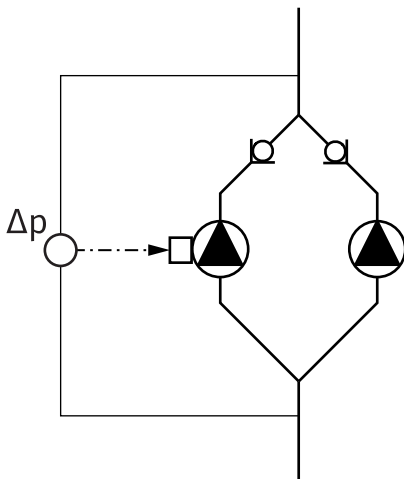


Fig. 17: Przykład – przyłącze czujnika różnicy ciśnień w instalacji z rozdzielaczem rurowym

6.7 Instalacja i pozycja dodatkowo podłączonych czujników

W następujących przypadkach w rurociągu należy zainstalować tuleje do montażu czujników temperatury:

- Rejestracja ilości ciepła/zimna
- Regulacja temperatury

Rejestracja ilości ciepła/zimna:

Na dopływie i powrocie obwodu hydraulicznego należy zainstalować czujniki temperatury, za pomocą których pompa rejestruje obie wartości temperatury. Czujniki temperatury skonfigurowano w menu pompy.



NOTYFIKACJA

Rejestracja ilości ciepła/zimna nie nadaje się do rozliczenia ilości zużytej energii. Nie spełnia wymogów dotyczących wzorcowania w zakresie urządzeń do pomiaru ilości energii, istotnych dla celów obliczeniowych.

Różnica temperatur ΔT -c i temperatura T-c:

W celu rejestracji jednej lub dwóch wartości temperatur czujniki temperatury powinny być zainstalowane w odpowiedniej pozycji w rurociągu. Czujniki temperatury skonfigurowano w menu pompy. Szczegółowe informacje o pozycjach czujników w stosunku do każdego rodzaju regulacji pompy zawarto we wskazówkach dotyczących projektowania. Patrz www.wilo.com.



NOTYFIKACJA

Dostępne wyposażenie dodatkowe:
czujnik temperatury Pt1000 do przyłącza do pompy (klasa tolerancji AA według IEC 60751)
Tuleje czujnika do instalacji w rurociągu

Regulacja punktu błędnego – hydrauliczny punkt błędny w urządzeniu:

W stanie podczas dostawy czujnik różnicy ciśnień jest zabudowany na kołnierzach pompy. Alternatywnie możliwe jest w niekorzystnym hydraulicznie punkcie sieci rurociągu zamocowanie czujnika różnicy ciśnień. Przyłącze kablowe podłączone jest na jednym z wejść analogowych. Konfiguracja czujnik różnicy ciśnień odbywa się w menu pompy. Możliwe typy sygnału czujników różnicy ciśnień:

- 0 ... 10 V
- 2 ... 10 V
- 0 ... 20 mA
- 4 ... 20 mA

7 Podłączenie elektryczne



NIEBEZPIECZEŃSTWO

Zagrożenie życia związane z prądem elektrycznym!

Zaleca się korzystanie z termicznej ochrony przed przeciążeniem!

Niewłaściwe zachowanie podczas przeprowadzania prac elektrycznych prowadzi do śmierci z powodu porażenia prądem elektrycznym!

- Podłączenie elektryczne może być wykonane wyłącznie przez wykwalifikowanego elektryka i zgodnie z obowiązującymi przepisami!
- Przestrzegać przepisów dot. zapobiegania wypadkom!
- Przed rozpoczęciem prac przy produkcji należy upewnić się, że pompa i napęd są zaizolowane elektrycznie.
- Upewnić się, że nikt nie może ponownie włączyć zasilania przed zakończeniem pracy.
- Upewnić się, że wszystkie źródła energii można zaizolować i zablokować. Jeśli pompa została wyłączona przez urządzenie zabezpieczające, pompę zabezpieczyć przed ponownym włączeniem do momentu usunięcia błędu.
- Maszyny elektryczne muszą być zawsze uziemione. Uziemienie musi być odpowiednie do napędu i zgodne z odnośnymi normami i przepisami. Zaciski uziemiające i elementy mocowania muszą być odpowiednio wymiarowane.
- Kable zasilające **nigdy** nie mogą dotykać rurociągu, pompy ani korpusu silnika.
- Jeśli osoby mogą wejść w kontakt z pompą lub pompowanym przetłaczanym medium, należy dodatkowo wyposażyć uziemione połączenie w zabezpieczenie różnicowo-prądowe.
- Przestrzegać instrukcji montażu i obsługi wyposażenia dodatkowego!



NIEBEZPIECZEŃSTWO

Zagrożenie życia na skutek dotknięcia przewodów pod napięciem!

Również w stanie odblokowanym możliwe jest wystąpienie w module elektronicznym wysokich napięć z uwagi na nierozładowane kondensatory.

Dlatego prace w obrębie modułu elektronicznego można rozpocząć dopiero po upływie 5 minut!

Dotknięcie elementów znajdujących się pod napięciem prowadzi do śmierci lub poważnych obrażeń!

- Przed rozpoczęciem prac przy pompie odłączyć napięcie zasilania dla wszystkich biegunów i zabezpieczyć przed ponownym włączeniem! Odczekać 5 minut.
- Sprawdzić, czy wszystkie przyłącza (również styki bezpotencjałowe) są w stanie beznapięciowym!
- Do otworów modułu elektronicznego nie należy wkładać żadnych przedmiotów (np. gwoździ, śrubokrętów, drutu)!
- Ponownie zamontować zdemontowane urządzenia ochronne, takie jak np. pokrywa modułu!



NIEBEZPIECZEŃSTWO

Zagrożenie życia wskutek porażenia prądem! Praca generatora lub turbiny przy przepływie przez pompę!

Również bez modułu elektronicznego (bez podłączenia elektrycznego) na stykach silnika może znajdować się niebezpieczne napięcie!

- Sprawdzić brak napięcia zakryć lub zabezpieczyć sąsiednie elementy znajdujące się pod napięciem!
- Zamknąć urządzenia odcinające przed i za pompą!



NIEBEZPIECZEŃSTWO

Zagrożenie życia wskutek porażenia prądem!

Woda na górnej części modułu elektronicznego może wnikać podczas otwierania do modułu elektronicznego.

- Przed otwarciem usunąć wodę, np. na wyświetlaczu, poprzez jej wytarcie. Należy zasadniczo unikać przedostawania się wody!



NIEBEZPIECZEŃSTWO

Zagrożenie życia z powodu niezamontowanego modułu elektronicznego!

Na stykach silnika może występować niebezpieczne dla życia napięcie! Normalny tryb pompy dozwolony jest tylko przy zamontowanym module elektronicznym.

- Nie należy podłączać ani eksploatować pompy bez zamontowanego modułu elektronicznego!

PRZESTROGA

Szkody materialne na skutek nieodpowiedniego podłączenia elektrycznego!

Nieodpowiednie dostosowanie do wymogów sieci może doprowadzić do awarii systemu i zapłonu przewodów wskutek przeciążenia sieci!

- Przygotowując sieć, wybierając przekroje przewodów i bezpieczniki, wziąć pod uwagę fakt, że w trybie pracy kilku pomp może wystąpić sytuacja, w której chwilowo będą pracować wszystkie pompy.

PRZESTROGA

Zagrożenie szkodami materialnymi na skutek nieodpowiedniego podłączenia elektrycznego!

- Należy pamiętać, że rodzaj prądu i napięcie przyłącza sieciowego muszą być zgodne z danymi na tabliczce znamionowej pompy.

Zanim pompa zostanie podłączona elektrycznie, należy poluzować górną część modułu elektronicznego:

1. Odkręcić śruby modułu elektronicznego (Fig. I, poz. 2) i zdjąć górną część modułu elektronicznego (Fig. I, poz. 3).
2. Podłączenie elektryczne wykonać zgodnie z niniejszym rozdziałem.
3. Ponownie założyć górną część modułu elektronicznego (Fig. I, poz. 2) i dokręcić cztery śruby (Fig. I, poz. 3). Należy uwzględnić momenty obrotowe.

Dławiki przewodu i przyłącza kabli

W module elektronicznym znajduje się sześć przepustów kablowych do skrzynki zaciskowej. Kabel zasilania elektrycznego wentylatora elektrycznego jest fabrycznie zamontowany na module elektronicznym. Należy stosować się do wymogów kompatybilności elektromagnetycznej.

PRZESTROGA

Aby zapewnić stopień ochrony IP55, należy zamknąć niewykorzystane dławiki przewodów korkami dostarczonymi przez producenta.

- Podczas montażu dławików przewodu należy dopilnować, aby pod dławikiem przewodu zamontowana była uszczelka.

Dławiki przewodu wraz z uszczelkami przepustów kablowych 2 ... 5 dołączono do produktu jako zestaw.

Aby przeprowadzić więcej niż jeden kabel przez metaliczny dławik przewodu (M20) dołączono do zestawu dwie wielokrotne wkładki dla kabli o średnicy 2x 6 mm.

1. W razie potrzeby należy wkręcić dławiki przewodu. Należy przy tym zastosować moment dokręcenia. Patrz tabela „Moment dokręcenia – moduł elektroniczny” [► 418] w rozdziale „Obrót wyświetlacza” [► 417].
2. Należy dopilnować, aby pomiędzy dławikiem przewodu a przepustem zamontowana była uszczelka.

Kombinację dławika przewodu i przepustu kablowego należy wykonać według następującej tabeli „Przyłącza kablowe”:

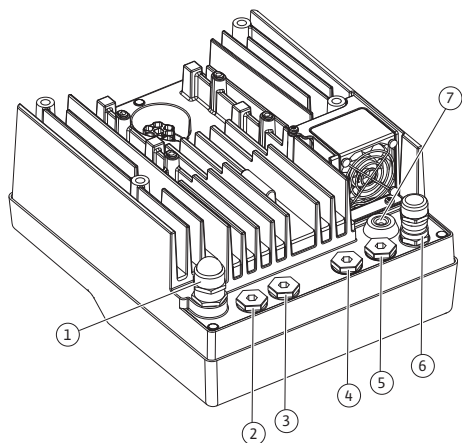


Fig. 18: Dławik przewodu/przepusty kablowe

Przyłącze	Dławik przewodu	Przepust kablowy Fig. 18, poz.	Nr zacisku
Elektryczne przyłącze sieciowe 3~380 V AC do 3~440 V AC 1~220 V AC do 1~240 V AC	Tworzywo sztuczne	1	1 (Fig. 19)
SSM 1~220 V AC ... 1~240 V AC 12 V DC	Tworzywo sztuczne	2	2 (Fig. 19)
SBM 1~220 V AC ... 1~240 V AC 12 V DC	Tworzywo sztuczne	3	3 (Fig. 19)
Wejście cyfrowe EXT. OFF (24 V DC)	Metal ekranowany	4, 5, 6	11 ... 14 (Fig. 20) (DI1 lub DI2)
Wejście cyfrowe EXT. MAX/ EXT. MIN (24 V DC)	Metal ekranowany	4, 5, 6	11 ... 14 (Fig. 20) (DI1 lub DI2)
Magistrala Wilo Net (komunikacja za pomocą ma- gistrali)	Metal ekranowany	4, 5, 6	15 ... 17 (Fig.20)
Wejście analogowe 1 0 do 10 V, 2 do 10 V, 0 do 20 mA, 4 do 20 mA	Metal ekranowany	4, 5, 6	1, 2, 3 (Fig. 20)
Wejście analogowe 2 0 do 10 V, 2 do 10 V, 0 do 20 mA, 4 do 20 mA	Metal ekranowany	4, 5, 6	4, 5 (Fig. 20)
Wejście analogowe 3 PT1000 0 do 10 V, 2 do 10 V, 0 do 20 mA, 4 do 20 mA	Metal ekranowany	4, 5, 6	6, 7, 8 (Fig. 20)
Wejście analogowe 4 PT1000 0 do 10 V, 2 do 10 V, 0 do 20 mA, 4 do 20 mA	Metal ekranowany	4, 5, 6	9, 10 (Fig. 20)
Moduł CIF (komunikacja za pomocą ma- gistrali)	Metal ekranowany	4, 5, 6	4 (Fig. 25)
Podłączenie elektryczne wen- tylatora zamontowano fabrycznie (24 V DC)		7	4 (Fig. 19)

Tab. 9: Przyłącza kablowe

Wymogi dotyczące przewodu

Zaciski są przewidziane do sztywnych i elastycznych przewodów z tulejkami końcowymi żył lub bez.

W przypadku użycia kabli elastycznych należy zalecić zastosowanie tulejek końcowych żył.

Przyłącze	Przekrój zacisków w mm ²		Przewód
	Min.	Max.	
Elektryczne przyłącze sieciowe 3~	≤ 4 kW: 4x1,5 5,5 do 7,5 kW: 4x4	≤ 4 kW: 4x4 5,5 do 7,5 kW: 4x6	
Elektryczne przyłącze sieciowe 1~	≤ 1,5 kW: 3x1,5	≤ 1,5 kW: 3x4	
SSM	2x0,2	3x1,5 (1,0**) Przekaznik zmienny	*
SBM	2x0,2	3x1,5 (1,0**) Przekaznik zmienny	*
Wejście cyfrowe EXT. OFF	2x0,2	2x1,5 (1,0**)	*
Wejście cyfrowe EXT. MIN/EXT. MAX	2x0,2	2x1,5 (1,0**)	*
Wejście analogowe 1	2x0,2	2x1,5 (1,0**)	*
Wejście analogowe 2	2x0,2	2x1,5 (1,0**)	*
Wejście analogowe 3	2x0,2	2x1,5 (1,0**)	*
Wejście analogowe 4	2x0,2	2x1,5 (1,0**)	*
Wilo Net	3x0,2	3x1,5 (1,0**)	Ekranowany
Moduł CIF	3x0,2	3x1,5 (1,0**)	Ekranowany

Tab. 10: Wymogi dotyczące przewodu

*Długość przewodu ≥ 2 m: Należy wykorzystywać przewody ekranowane.

**W przypadku stosowania tulejek końcowych żył maksymalny przekrój ogranicza się w przypadku zacisków interfejsów komunikacyjnych do 0,25 ... 1 mm².

W celu zachowania standardów kompatybilności elektromagnetycznej (EMC) w przypadku poniższych przewodów należy zawsze stosować ekranowanie:

- Kable do EXT. OFF/MIN/MAX wejść cyfrowych
- Czujniki temperatury do wejść analogowych
- Zewnętrzny kabel sterujący do wejść analogowych
- Czujnik różnicy ciśnień (DDG) na wejściach analogowych, jeśli jest zainstalowany przez użytkownika
- Kabel pompy podwójnej w przypadku dwóch pomp pojedynczych w rozdzielaczu rurowym (komunikacja za pomocą magistrali za pośrednictwem Wilo Net)
- Kabel służący do połączenia pomp na potrzeby trybu regulacji Multi-Flow Adaptation oraz do połączenia z Wilo-Smart Gateway (komunikacja za pomocą magistrali za pośrednictwem Wilo Net)
- Moduł CIF w automatyce budynku (komunikacja za pomocą magistrali)

Ekran podłącza się do przepustu kablowego na module elektronicznym. Patrz Fig. 24.

Przyłącza zaciskowe

Przyłącza zaciskowe przyłączy kablowych w module elektronicznym są zgodne z technologią Push-In. Otwarcie możliwe jest za pomocą śrubokrętu typu SFZ 1 - 0,6 x 0,6 mm. Wyjątek: Moduł BT Wilo-Smart Connect.

Długość odizolowywania

Długość odizolowywania kabla przez przyłącza zaciskowe wynosi 8,5 mm ... 9,5 mm.

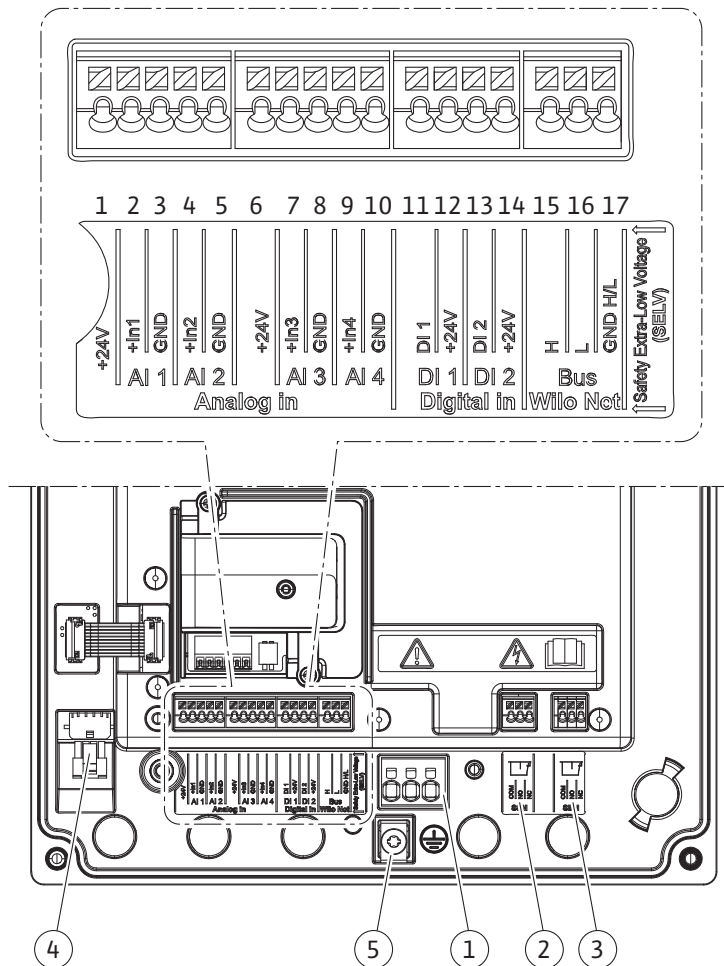


Fig. 19: Przegląd zacisków modułu

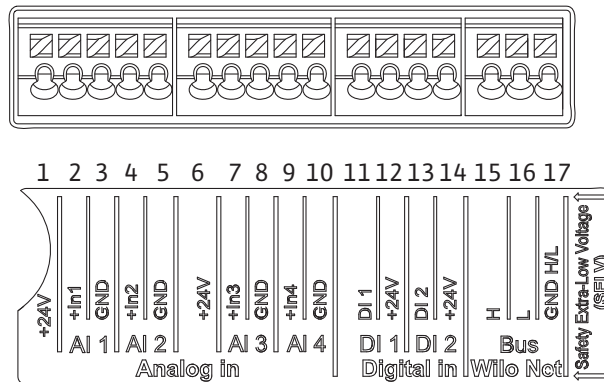


Fig. 20: Zaciski wejść analogowych, cyfrowych i Wilo Net

Wykorzystanie zacisków

Oznaczenie	Przyporządkowanie	Notyfikacja
Analogowy In (AI1) (Fig. 20)	+24 V (zacisk: 1) + In 1 → (zacisk: 2) - GND (zacisk: 3)	Rodzaj sygnału: • 0 – 10 V • 2 – 10 V
Analogowy IN (AI2) (Fig. 20)	+ In 2 → (zacisk: 4) - GND (zacisk: 5)	• 0 – 20 mA • 4 – 20 mA Wytrzymałość napięciowa: 30 V DC / 24 V AC Zasilanie elektryczne: 24 V DC: maksymalnie 50 mA

Oznaczenie	Przyporządkowanie	Notyfikacja
Analogowy IN (AI3) (Fig. 20)	+24 V (zacisk: 6) + In 3 → (zacisk: 7) - GND (zacisk: 8)	Rodzaj sygnału: • 0 – 10 V • 2 – 10 V
Analogowy IN (AI4) (Fig. 20)	+ In 4 → (zacisk: 9) - GND (zacisk: 10)	• 0 – 20 mA • 4 – 20 mA • PT1000 Wytrzymałość napięciowa: 30 V DC / 24 V AC Zasilanie elektryczne: 24 V DC: maksymalnie 50 mA
Cyfrowy IN (DI1) (Fig. 20)	DI1 → (zacisk: 11) +24 V (zacisk: 12)	Wejścia analogowe do styków bezpotencjałowych:
Cyfrowy IN (DI2) (Fig. 20)	DI2 → (zacisk: 13) +24 V (zacisk: 14)	• Maksymalne napięcie: < 30 V DC / 24 V AC • Maksymalny prąd pętli: < 5 mA • Napięcie robocze: 24 V DC • Roboczy prąd pętli: 2 mA na wejście
Wilo Net (Fig. 20)	↔ H (zacisk: 15) ↔ L (zacisk: 16) GND H/L (zacisk: 17)	
SSM (Fig. 23)	COM (zacisk: 18) ← NO (Zacisk: 19) ← NC (Zacisk: 20)	Bezpotencjałowy styk przełączny Obciążenie styków: • min. dopuszczalne: SELV 12 V AC / DC, 10 mA • maks. dopuszczalne: 250 V AC, 1 A, 30 V DC, 1 A
SBM (Fig. 23)	COM (zacisk: 21) ← NO (Zacisk: 22) ← NC (Zacisk: 23)	Bezpotencjałowy styk przełączny Obciążenie styków: • min. dopuszczalne: SELV 12 V AC / DC, 10 mA • maks. dopuszczalne: 250 V AC, 1 A, 30 V DC, 1 A
Przyłącze sieciowe		

Tab. 11: Przyporządkowanie zacisków

7.1 Przyłącze sieciowe



NOTYFIKACJA

Należy przestrzegać obowiązujących w danym kraju dyrektyw, norm i przepisów oraz wytycznych miejscowego zakładu energetycznego!



NOTYFIKACJA

Momenty dokręcenia złączy gwintowanych, patrz tabela „Momenty dokręcenia” [► 401]. Stosować wyłącznie skalibrowany klucz dynamometryczny!

1. Należy przestrzegać rodzaju prądu i napięcia na tabliczce znamionowej.
2. Podłączenie elektryczne należy wykonywać przy pomocy stałego kabla zasilającego wyposażonego w złącze wtykowe lub przełącznik dla wszystkich biegunów o szerokości rozwarcia styków min. 3 mm.

3. Do ochrony przed wodą przeciekową i odciążenia naprężeń na połączeniu skręcanym kabla zastosować kabel zasilający o wystarczającej średnicy zewnętrznej.
4. Kabel zasilający należy przeprowadzić przez dławik przewodu M25 (Fig. 18, poz. 1). Dławiki przewodu dokręcić wyznaczonym momentem obrotowym.
5. Przewód należy wygiąć w pobliżu złączki gwintowanej tworząc pętlę, która umożliwi odprowadzanie gromadzących się skroplin.
6. Kabel zasilający ułożyć tak, żeby nie dotykał ani rurociągów ani pompy.
7. W przypadku temperatury przetłaczanej cieczy przekraczającej 90°C stosować kabel zasilający odporny na wysoką temperaturę.



NOTYFIKACJA

Zastosowanie elastycznych kabli przyłącza sieciowego lub przyłącza komunikacyjnego wymaga użycia tulejek końcowych żył!

Niewykorzystane dławiki przewodów zamknąć korkami dostarczonymi przez producenta.

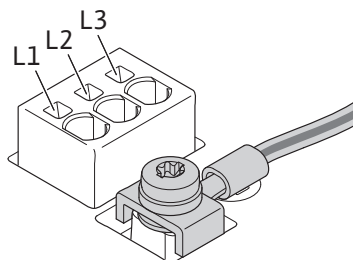


NOTYFIKACJA

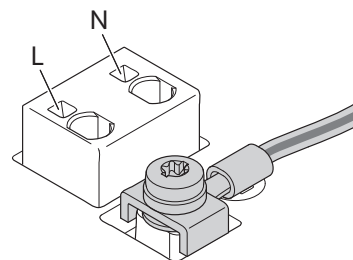
Włączanie i wyłączanie pompy należy w normalnym trybie pracy traktować preferencyjnie wobec podłączania napięcia zasilania. Odbyna się to poprzez wejście cyfrowe EXT. OFF.

Przyłącze zacisk sieciowy

Zacisk sieciowy do przyłącza sieciowego 3~ z uziemieniem



Zacisk sieciowy do przyłącza sieciowego 1~ z uziemieniem



Podłączenie przewodu uziemienia

Przy zastosowaniu giętkiego kabla zasilającego należy użyć uchwyty pierścieniowego do przewodu uziemiającego (Fig. 21).

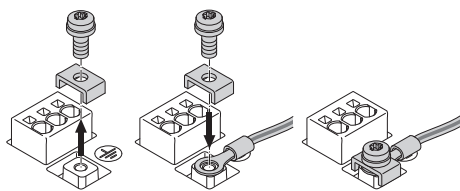


Fig. 21: Elastyczny kabel zasilający

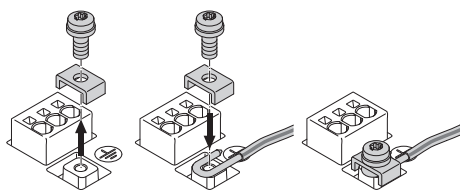


Fig. 22: Stały kabel zasilający

W przypadku stosowania sztywnego kabla zasilającego należy podłączyć przewód uziemiający w kształcie litery „u”. (Fig. 22).

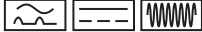
Wyłącznik różnicowoprądowy (RCD)

Pompa jest wyposażona w przetwornicę częstotliwości. Dlatego nie może być zabezpieczana za pomocą wyłącznika różnicowoprądowego. Przetwornice częstotliwości mogą zakłócać działanie wyłączników ochronnych różnicowo-prądowych.



NOTYFIKACJA

Ten produkt może powodować prąd stały w ochronnym przewodzie uziemienia. Tam, gdzie do ochrony w przypadku pośredniego lub bezpośredniego dotknięcia używany jest wyłącznik różnicowoprądowy (RCD) lub urządzenie do kontroli prądów różnicowych (RCM), dopuszczalne jest po stronie zasilania prądem użycie tylko RCD lub RCM typu B.

- Oznaczenie: 
- Prąd wyzwalający: > 30 mA

Bezpiecznik po stronie sieci: maks. 25 A (dla 3~)

Bezpiecznik po stronie sieci: maks. 16 A (dla 1~)

Bezpiecznik po stronie sieci musi być zawsze zgodny z konfiguracją elektryczną pompy.

Bezpiecznik

Zaleca się zainstalowanie bezpiecznika.



NOTYFIKACJA

Charakterystyka bezpiecznika: B

Przebieżenie: $1,13-1,45 \times I_{z\text{nam}}$

Zwarcie: $3-5 \times I_{z\text{nam}}$

7.2 Przyłącze SSM i SBM

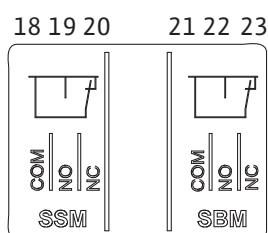


Fig. 23: Zaciski SSM i SBM

SSM (zbiorcza sygnalizacja awarii) i SBM (zbiorcza sygnalizacja pracy) podłącza się do zacisków 18 ... 20 i 21 ... 23.

Nie jest konieczne ekranowanie przewodów podłączenia elektrycznego oraz SBM i SSM.



NOTYFIKACJA

Pomiędzy stykami przekaźnika SSM i SBM możliwe jest napięcie 230 V, nigdy 400 V!

W przypadku użycia 230 V jako sygnału przełączania należy użyć tej samej fazy pomiędzy obiema przekaźnikami.

SSM i SBM są wykonane jako styk przekaźniczy i mogą być stosowane zarówno jako styk zwrotny, jak i jako styk rozwierny. Jeżeli pompa nie znajduje się pod napięciem, kontakt z NC jest zamknięty. Dla SSM obowiązuje:

- W razie usterki kontakt z NC jest otwarty.
- Mostek do NO jest zamknięty.

Dla SBM obowiązuje:

- W zależności od konfiguracji kontakt jest na NO lub NC.

7.3 Przyłącze wejść cyfrowych, analogowych oraz magistrali

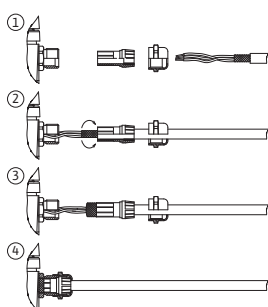


Fig. 24: Osłona

Kable wejść cyfrowych, analogowych i komunikacji za pomocą magistrali wymagają ekranowania z wykorzystaniem metalowych dławików dla przepustów kablowych (Fig. 18, poz. 4, 5 i 6). Ekranowanie patrz Fig. 24.

Podczas korzystania z przewodów niskiego napięcia na każdy dławik przewodu możliwe jest przeprowadzenie do trzech kabli. Należy przy tym zastosować wielokrotne wkłady uszczelniające.



NOTYFIKACJA

2-krotne wkłady uszczelniające są elementem składowym zakresu dostawy. Jeżeli niezbędne są 3-krotne wkłady, powinny zostać nabyte przez użytkownika.



NOTYFIKACJA

Jeżeli zachodzi konieczność montażu dwóch kabli na jednym zacisku zasilania 24 V, należy przewidzieć stosowne rozwiązanie na miejscu!

Możliwe jest podłączenie wyłącznie jednego kabla na zacisk na pompie!



NOTYFIKACJA

Zaciski wejść analogowych, cyfrowych i Wilo Net spełniają wymagania „bezpiecznego oddzielenia” (wg normy EN61800-5-1) od zacisków sieciowych oraz zacisków SBM i SSM (i odwrotnie).



NOTYFIKACJA

Sterowanie wykonane jest jako obwód SELV (Safe Extra Low Voltage). W ten sposób zasilanie (wewnętrzne) spełnia wymogi bezpiecznego oddzielenia zasilania. GND nie jest połączone z PE.



NOTYFIKACJA

Możliwe jest wyłączenie i ponowne włączenie pompy bez ingerencji obsługi. Możliwe jest to np. dzięki funkcji regulacji, zewnętrznemu połączeniu z automatyką budynku lub również dzięki funkcji EXT. OFF.

7.4 Podłączenie czujnika różnicy ciśnień

Jeżeli do pompy przed wysyłką dołączono czujnik różnicy ciśnień, jest on fabrycznie podłączony do wejścia analogowego AI A1.

Jeżeli czujnik różnicy ciśnień został zabudowany przez użytkownika, należy w następujący sposób podłączyć kable:

Przewód	Kolor	Zacisk	Funkcja
1	Brązowy	+24 V	+24 V
2	Czarny	In1	Sygnal
3	Niebieski	GND	Masa

Tab. 12: Podłączenie przewodu czujnika różnicy ciśnień



NOTYFIKACJA

W przypadku instalacji pompy podwójnej lub z rozdzielaczem rurowym czujnik różnicy ciśnień należy podłączyć do pompy nadrzędnej. Punkty pomiaru czujnika różnicy ciśnień muszą znajdować się w rurze zbiorczej po stronie ssawnej i po stronie ciśnieniowej układu dwupompowego. Patrz rozdział „Instalacja pompy podwójnej/instalacja z rozdzielaczem rurowym” [► 406].

7.5 Przyłącze Wilo Net

Wilo Net to magistrala systemowa Wilo używana do nawiązania komunikacji produktów Wilo ze sobą nawzajem:

- Dwie pompy pojedyncze jako pompa podwójna w rozdzielaczu rurowym lub pompa podwójna w korpusie pompy podwójnej
- Kilka pomp w połączeniu z rodzajem regulacji Multi-Flow Adaptation
- Wilo-Smart Gateway i pompa

W kwestii szczegółów dotyczących przyłącza przestrzegać szczegółowej instrukcji znajdujących się pod adresem www.wilo.com!



NOTYFIKACJA

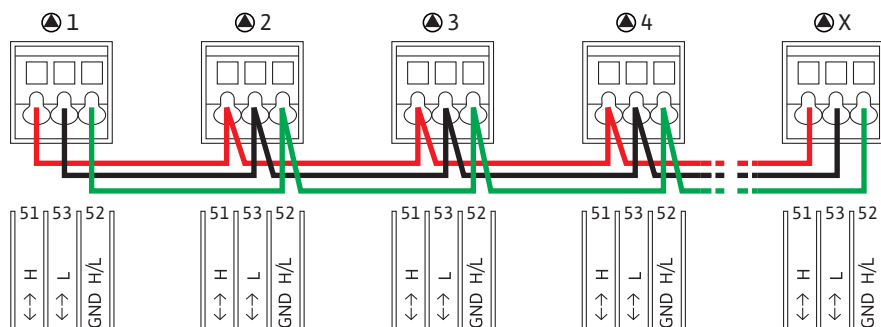
W przypadku Stratos GIGA2.0-D kabel Wilo Net do komunikacji pompy podwójnej zamontowany jest fabrycznie do obu modułów elektronicznych.

Aby ustanowić połączenie Wilo Net, trzy zaciski **H**, **L**, **GND** muszą być połączone przewodem komunikacyjnym od pompy do pompy.

Kable przychodzące i wychodzące są mocowane w jednym zacisku.

Kabel do komunikacji Wilo Net:

W celu zagwarantowania odporności na zakłócenia w środowiskach przemysłowych (IEC 61000-6-2) jako przewody Wilo Net należy stosować ekranowany przewód magistrali CAN oraz wpust przewodu wykazujący kompatybilność elektromagnetyczną. Ekran umieszcza obustronnie do uziemienia. W celu zapewnienia optymalnej transmisji para przewodów danych (H oraz L) w przypadku Wilo Net musi być skręcona i cechować się impedancją falową wynoszącą 120 omów. Długość przewodu maks. 200 m.



Pompa	Ustawianie terminu Wilo Net	Adres Wilo Net
Pompa 1	włączona	1
Pompa 2	wyłączona	2
Pompa 3	wyłączona	3
Pompa 4	wyłączona	4
Pompa X	włączona	X

Tab. 13: Okablowanie Wilo Net

Liczba uczestników Wilo Net:

W Wilo Net maksymalnie 21 uczestników może komunikować się między sobą, każdy pojedynczy węzeł liczy się jako uczestnik. Oznacza to, że pompa podwójna składa się z dwóch uczestników. Integracja z Wilo Smart Gateway zajmuje również osobny węzeł.

Przykład 1:

W przypadku systemu Multi-Flow Adaptation z pomp podwójnych należy uwzględnić, że maksymalnie 5 pomp podwójnych może komunikować się ze sobą poprzez Wilo Net w sieci MFA. Oprócz tych maksymalnie 5 pomp podwójnych, do sieci można włączyć do 10 kolejnych pomp pojedynczych.

Przykład 2:

Pierwotną pompą systemu Multi-Flow Adaptation jest pompa podwójna, a cały system ma być zdalnie monitorowany poprzez bramkę.

- Pierwotna pompa podwójna = 2 uczestników (np. ID 1 i 2)
- Wilo-Smart Gateway = 1 uczestnik (np. ID 21)

Dalsze opisy patrz rozdział „Zastosowanie i funkcja interfejsu Wilo Net” [► 466].

7.6 Obrót wyświetlacza

PRZESTROGA

W przypadku nieprawidłowego zamocowania wyświetlacza graficznego i nieprawidłowego montażu modułu elektronicznego stopień ochrony IP55 nie jest już zapewniony.

- Należy dopilnować, aby nie doszło do uszkodzenia uszczelnień!

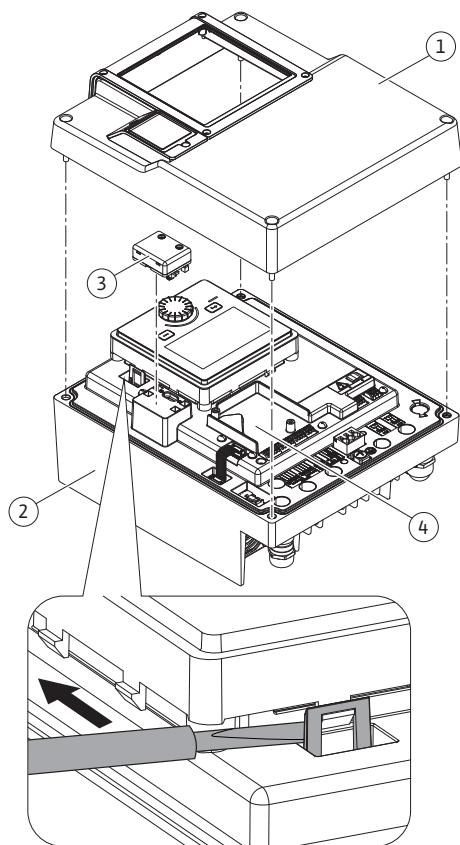


Fig. 25: Moduł elektroniczny

Możliwy jest obrót wyświetlacza graficznego skokowo co 90°. W tym celu należy otworzyć górną część modułu elektronicznego za pomocą śrubokrętu.

Wyświetlacz graficzny jest zamocowany w odpowiedniej pozycji dwoma zatrzaskami.

1. Hak z zatrzaskiem (Fig. 25) należy ostrożnie otworzyć narzędziem (np. śrubokrętem).
2. Doprowadzić wyświetlacz graficzny do właściwej pozycji.
3. Zamocować wyświetlacz graficzny za pomocą zatrzasków.
4. Następnie należy ponownie założyć górną część modułu. Zastosować przy tym właściwe momenty dokręcenia śrub modułu elektronicznego.

Element	Fig./poz.	Napęd/gwinty	Moment dokręcenia [Nm] ±10 % (jeżeli nie podano inaczej)	Instrukcje montażu
Górną część modułu elektronicznego	Fig. 25, poz. 1 Fig. I, poz. 2	Torx 25 / M5	4,5	
Nakrętka dławika przewodu	Fig. 18, poz. 1	Łeb sześciokątny / M25	11	*
Dławik przewodu	Fig. 18, poz. 1	Łeb sześciokątny / M25x1,5	8	*
Nakrętka dławika przewodu	Fig. 18, poz. 6	Łeb sześciokątny / M20x1,5	6	*
Dławik przewodu	Fig. 18, poz. 6	Łeb sześciokątny / M20x1,5	5	
Przyłącza zaciskowe zasilania i sterujących	Fig. 20	Przycisk	-	**
Śruba uziemiająca	Fig. 19, poz. 5	Śrubokręt płaski IP10 1 / M5	4,5	
Moduł CIF	Fig. 25, poz. 4	IP10 / PT 30x10	0,9	
Pokrywa modułu BT Wilo-Smart Connect	Fig. 27	Gniazdo sześciokątne / M3x10	0,6	
Wentylator modułu	Fig. 110	IP10 / AP 40x12/10	1,9	

Tab. 14: Momenty dokręcenia śrub w module elektronicznym

*Podczas montażu należy skręcić kable.

**W celu wpięcia i wypięcia kabla należy posłużyć się śrubokrętem.

8 Montaż modułu BT Wilo-Smart Connect

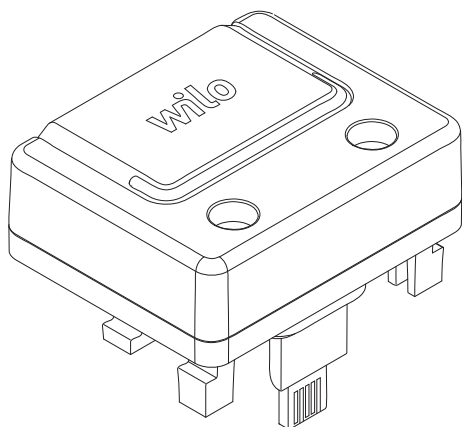


Fig. 26: Moduł BT Wilo-Smart Connect

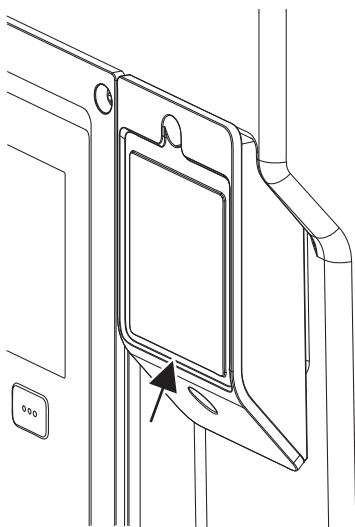


Fig. 27: Pokrywa modułu BT Wilo-Smart Connect

Interfejs Bluetooth modułu BT Wilo-Smart Connect (Fig. 25, poz. 3 i Fig. 26) służy do połączenia z urządzeniami, takimi jak smartfon i tablet. Funkcja Wilo-Smart Connect znajduje się w aplikacji Wilo-Assistant. Za pomocą funkcji Wilo-Smart Connect można obsługiwać i nastawiać pompę, a dodatkowo odczytywać jej dane. Nastawienia patrz rozdział „Uruchomienie” [► 420].

Dane techniczne

- Pasmo częstotliwości: 2400 MHz ... 2483,5 MHz
- Odbita maksymalna moc nadawcza: < 10 dBm (EIRP)

Montaż



NIEBEZPIECZEŃSTWO

Zagrożenie życia wskutek porażenia prądem!

W razie dotknięcia części przewodzących prąd występuje ryzyko śmiertelnego porażenia!

- Sprawdzić, czy wszystkie przyłącza są w stanie beznapięciowym!

1. Odkręcić cztery śruby górnej części modułu elektronicznego (Fig. 25, poz. 1; Fig. 1, poz. 2).
2. Zdjąć górną część modułu elektronicznego i odłożyć na bok.
3. Moduł BT Wilo-Smart Connect należy umieścić w przewidzianym interfejsie Wilo-Connectivity. Patrz Fig. 25, poz. 3.
4. Górną część modułu elektronicznego należy ponownie zamontować!

Jeżeli moduł BT Wilo-Smart Connect wymaga kontroli, górną część modułu elektronicznego może pozostać zamontowana. Aby przeprowadzić kontrolę należy postępować w sposób następujący:

1. Odkręcić śrubę pokrywy modułu Wilo-Smart Connect (Fig. 27) i otworzyć pokrywę.
2. Należy sprawdzić moduł BT Wilo-Smart Connect.
3. Pokrywę należy ponownie zamknąć i zamocować śrubą.

Z uwagi na konstrukcję modułu BT Wilo-Smart Connect należy wstawiać tylko w jednym osiowaniu. Dalsze zamocowanie samego modułu nie odbywa się. Pokrywa modułu BT Wilo-Smart Connect (Fig. 27) na górnej części modułu elektronicznego powoduje trzymanie modułu w interfejsie.

Przestrzegać momentów dokręcenia! Momenty dokręcenia śrub w module elektronicznym [► 418]

PRZESTROGA

Ochronę IP55 gwarantuje się wyłącznie w przypadku zamontowania i dokręcenia pokrywy modułu BT Wilo-Smart Connect!

9 Montaż modułu CIF



NIEBEZPIECZEŃSTWO

Zagrożenie życia wskutek porażenia prądem!

W razie dotknięcia części przewodzących prąd występuje ryzyko śmiertelnego porażenia!

- Sprawdzić, czy wszystkie przyłącza są w stanie beznapięciowym!

Moduły CIF (wyposażenie dodatkowe) służą do komunikacji między pompami a systemem zarządzania budynkiem. Moduły CIF należy włożyć do modułu elektronicznego (Fig. 25, Pos. 4)

- W przypadku pomp podwójnych tylko pompa nadrzędna musi być wyposażona w moduł CIF.

- W przypadku pomp w zastosowaniu z rozdzielaczem rurowym, gdzie moduły elektroniczne są ze sobą połączone przez Wilo Net, również tylko pompy nadrzędne wymagają zastosowania modułu CIF.



NOTYFIKACJA

Objaśnienia dotyczące uruchomienia oraz zastosowania, funkcji i konfiguracji modułu CIF w pompie znajdują się w instrukcji montażu i obsługi stosowanego modułu CIF.

10 Uruchomienie

- Prace elektryczne: prace elektryczne mogą być wykonywane wyłącznie przez wykwalifikowanych elektryków.
- Montaż/demontaż: Personel musi zostać przeszkolony w zakresie postępowania się niezbędnymi narzędziami oraz wymaganymi materiałami do mocowania.
- Obsługa musi być wykonywana przez osoby przeszkolone w zakresie sposobu działania całej instalacji.



NIEBEZPIECZEŃSTWO

Zagrożenie życia spowodowane brakiem systemów zabezpieczających!

Z powodu braku zamontowanych urządzeń ochronnych modułu elektronicznego albo w obszarze sprzęgła/silnika porażenie prądem lub dotknięcie wirujących części może spowodować obrażenia zagrażające życiu.

- Przed uruchomieniem ponownie zamontować zdjęte wcześniej urządzenia ochronne, takie jak pokrywy modułu elektronicznego lub sprzęgła!
- Upoważniony specjalista musi sprawdzić przed uruchomieniem, czy działają urządzenia bezpieczeństwa na pompie, silniku i module elektronicznym!
- Nigdy nie podłączać pompy bez modułu elektronicznego!



OSTRZEŻENIE

Niebezpieczeństwo odniesienia obrażeń wskutek wyrzutu przetłaczanego medium oraz odmocowania elementów!

Nieprawidłowy montaż pompy/urządzenia może podczas uruchomienia spowodować najcięższe urazy!

- Wszystkie prace należy wykonać starannie!
- Podczas uruchamiania zachować odstęp!
- Podczas wykonywania wszystkich prac należy zakładać odzież ochronną, rękawice oraz okulary ochronne.

10.1 Napędzanie i odpowietrzanie

PRZESTROGA

Praca na sucho prowadzi do zniszczenia uszczelnienia mechanicznego! Możliwe jest wystąpienie wycieków.

- Pracę pompy na sucho należy wykluczyć.



OSTRZEŻENIE

Zachodzi niebezpieczeństwo poparzenia lub odmrożenia w razie dotknięcia pompy/urządzenia.

W zależności od stanu roboczego pompy lub urządzenia (temperatury przetwarzanego medium), cała pompa może się bardzo nagrzać albo silnie ochłodzić.

- Podczas pracy urządzenia zachować odstęp!
- Schłodzić system i pompę do temperatury pomieszczenia!
- Podczas wykonywania wszystkich prac należy zakładać odzież ochronną, rękawice oraz okulary ochronne.



NIEBEZPIECZEŃSTWO

Niebezpieczeństwo szkód osobowych i majątkowych ze strony bardzo gorącej bądź bardzo zimnej cieczy pod ciśnieniem!

W zależności od temperatury przetwarzanego medium po całkowitym otwarciu urządzenia odpowietrzającego może wydostać się **bardzo gorące** lub **bardzo zimne** przetwarzane medium w stanie ciekłym bądź gazowym. W zależności od ciśnienia systemu przetwarzane medium może wystrzelić pod wysokim ciśnieniem.

- Należy ostrożnie otwierać urządzenie odpowietrzające.
- Podczas odpowietrzania chronić moduł elektroniczny przed wyciekającą wodą.

1. System odpowiednio napełnić i odpowietrzyć.
2. Dodatkowo należy poluzować zawory odpowietrzające (Fig. I, poz. 28) i odpowietrzyć pompę.
3. Po odpowietrzaniu należy ponownie zakręcić zawory odpowietrzające, aby wyciek wody nie był możliwy.

PRZESTROGA

Zniszczenie czujnika różnicy ciśnień!

- Nigdy nie należy odpowietrzać czujnika różnicy ciśnień!



NOTYFIKACJA

- Należy zawsze stosować się do minimalnej wartości ciśnienia dopływu!

- Aby uniknąć hałasu i uszkodzeń związanych z kawitacją, zapewnić minimalne ciśnienie dopływu na króćcu ssawnym pompy. Minimalne ciśnienie dopływu zależy od warunków roboczych oraz punktu pracy pompy. Stosownie do powyższego należy ustalić minimalne ciśnienie dopływu.
- Istotne parametry służące ustaleniu minimalnego ciśnienia dopływu to nadwyżka anty-kawitacyjna pompy w jej punkcie pracy oraz ciśnienie pary medium. Nadwyżka anty-kawitacyjna zawarta jest w dokumentacji technicznej określonego typu pompy.



NOTYFIKACJA

Podczas tłoczenia cieczy z otwartego zbiornika (np. wieży chłodniczej) należy zadbać o odpowiedni poziom cieczy nad króćcem ssawnym pompy. Zapobiega to pracy pompy na sucho. Należy utrzymywać minimalne ciśnienie dopływu.

10.2 Zachowanie po włączeniu zasilania elektrycznego podczas pierwszego uruchomienia

Po włączeniu zasilania elektrycznego uruchamia się wyświetlacz. Może to potrwać kilka sekund. Po zakończeniu procesu uruchamiania można wprowadzić nastawienia (patrz rozdział „Funkcje regulacji” [► 428]).

Jednocześnie silnik zaczyna pracować.

PRZESTROGA

Praca na sucho prowadzi do zniszczenia uszczelnienia mechanicznego! Możliwe jest wystąpienie wycieków.

- Pracę pompy na sucho należy wykluczyć.

Zapobieganie rozruchowi silnika po włączeniu zasilania elektrycznego podczas pierwszego uruchomienia:

Na wejściu cyfrowym DI1 fabrycznie ustawiony jest mostek kablowy. DI1 jest aktywowany fabrycznie jako EXT. OFF.

Aby zapobiec rozruchowi silnika podczas pierwszego uruchomienia, przed pierwszym włączeniem zasilania elektrycznego należy usunąć mostek kablowy.

Po pierwszym uruchomieniu wejście cyfrowe DI1, jeśli zachodzi taka potrzeba, można ustawić za pomocą wyświetlacza inicjującego.

Jeśli wejście cyfrowe zostanie przełączone na nieaktywne, nie trzeba ponownie ustawiać mostka kablowego w celu uruchomienia silnika.

Po przywróceniu ustawień fabrycznych wejście cyfrowe DI1 jest ponownie aktywne. Wtedy pompa bez mostka kablowego się nie włączy. Patrz rozdział „Zastosowanie i funkcja cyfrowych wejść sterujących DI1 i DI2” [► 455].

10.3 Opis elementów obsługowych

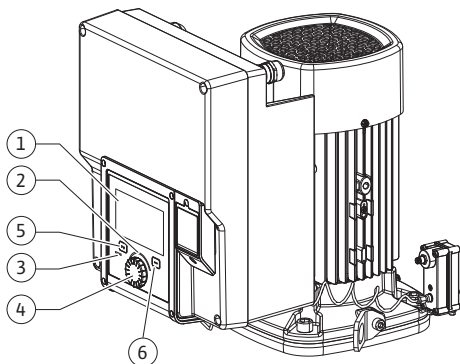


Fig. 28: Elementy obsługi

Poz.	Oznaczenie	Objaśnienie
1	Wyświetlacz graficzny	Informuje o nastawieniach i stanie pompy. Intuicyjny interfejs nastawiania pompy.
2	Zielony wskaźnik LED	Kontrolka LED świeci się: Pompa jest zasilana napięciem i gotowa do pracy. Nie występuje żadne ostrzeżenie ani usterka.
3	Niebieski wskaźnik LED	Kontrolka LED świeci się: Pompą można sterować z zewnątrz poprzez interfejs, np. poprzez: <ul style="list-style-type: none"> • zdalną obsługę Bluetooth • wprowadzenie wartości zadanej poprzez wejście analogowe AI1 do AI4 • ingerencja w automatykę budynku poprzez wejście cyfrowe DI1, DI2 lub komunikację za pomocą magistrali – miga w przypadku istniejącego połączenia pompy podwójnej.
4	Pokrętko	Nawigacja menu i edytowanie za pomocą obracania i naciśnięcia.
5	Przycisk wstecz	Nawiguje w menu: <ul style="list-style-type: none"> • powrót do wcześniejszego poziomu menu (wcisnąć 1 x krótko) • powrót do wcześniejszego nastawiania (wcisnąć 1 x krótko) • powrót do menu głównego (1 x naciśnięcie i przytrzymanie przez > 2 s) Włącza lub wyłącza w połączeniu z przyciskiem kontekstowym blokadę klawiszy (> 5 sekund).

Poz.	Oznaczenie	Objaśnienie
6	Przycisk kontekstowy	Otwiera menu kontekstowe z dodatkowymi opcjami i funkcjami. Włącza lub wyłącza w połączeniu z przyciskiem wstecz blokadę klawiszy* (> 5 sekund).

Tab. 15: Opis elementów obsługowych

*Konfiguracja blokady klawiszy umożliwi ochronę ustawień pompy przed zmianami. Dzieje się tak np. w przypadku dostępu do pompy przez Bluetooth lub Wilo Net za pośrednictwem Wilo-Smart Connect Gateway z aplikacją Wilo-Smart Connect.

10.4 Obsługa pompy

10.4.1 Nastawianie mocy pompy

Urządzenie zostało zaprojektowane według określonego punktu pracy (punkt pełnego obciążenia, obliczone maksymalne zapotrzebowania na moc grzewczą lub chłodniczą). Przy pierwszym uruchomieniu moc pompy (wysokość podnoszenia) należy ustawić pod kątem punktu pracy instalacji.

Ustawienie fabryczne nie odpowiada mocy wymaganej przez instalację. Wymagana moc pompy jest ustalana na podstawie wykresu charakterystyki wybranego typu pompy (np. ze specyfikacji).



NOTYFIKACJA

W odniesieniu do zastosowań wodnych obowiązuje wartość przepływu pokazywana na wyświetlaczu lub w systemie zarządzania budynkiem. W przypadku innych przetłaczanych mediów ta wartość informuje jedynie o tendencji. Jeżeli czujnik różnicy ciśnień nie jest zamontowany (wariorant ... R1), pompa nie jest w stanie podać wartości przepływu.

PRZESTROGA

Niebezpieczeństwo powstania szkód materialnych!

Zbyt mały przepływ może spowodować uszkodzenia uszczelnienia mechanicznego, przy czym minimalny przepływ zależy od prędkości obrotowej pompy.

- Upewnić się, że nie zostanie przekroczona dolna granica minimalnego przepływu objętościowego Q_{min} .

Nadmiarowe obliczanie Q_{min} :

$$Q_{min} = 10 \% \times Q_{max \text{ pompa}} \times \text{prędkość obrotowa rzeczywista} / \text{prędkość obrotowa maksymalna}$$

10.4.2 Nastawianie pompy

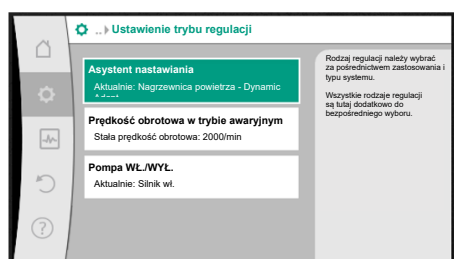


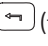
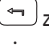


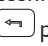
Fig. 29: Zielone centrum: Nawigacja w menu

Wykonać nastawianie poprzez obrócenie i naciśnięcie pokrętki. Za sprawą obrotu pokrętki w prawo lub w lewo następuje nawigacja przez menu lub zostają zmienione nastawienia. Zielone centrum wskazuje na nawigację w menu. Żółte centrum wskazuje na to, że dokonano nastawienia.

- Zielone centrum: Nawigacja w menu.
- Żółte centrum: zmiana nastawienia.
- Obrócenie  : Wybór menu i nastawianie parametrów.
- Naciśnięcie  : Aktywacja menu lub potwierdzenie nastawień.

Po naciśnięciu przycisku wstecz  (tabela „Opis elementów obsługi” [► 422]) centrum przechodzi do wcześniejszego centrum. Centrum zmienia się tym samym na jeden poziom menu wyżej lub do wcześniejszego nastawiania.

Jeśli przycisk wstecz  zostaje bez zmiany nastawiania (żółte centrum) wciśnięty bez potwierdzenia zmienionej wartości, centrum przechodzi do wcześniejszego centrum. Zmieniona wartość nie zostaje przejęta. Wcześniejsza wartość pozostaje niezmienna.

Po naciśnięciu przycisku wstecz  przez ponad 2 sekundy pojawi się ekran główny i pompę będzie można obsługiwać poprzez menu główne.

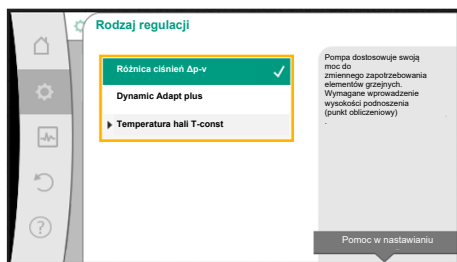


Fig. 30: Żółte centrum: Zmiana nastawień

10.4.3 Menu nastawień podstawowych

Przy pierwszym uruchomieniu pompy na wyświetlaczu pojawia się menu nastawień podstawowych.

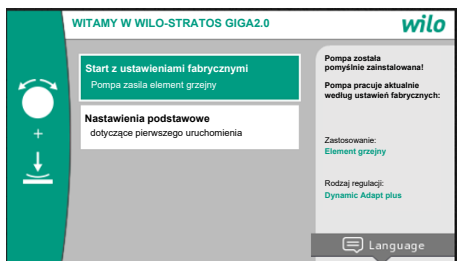


Fig. 31: Menu nastawień podstawowych

10.4.4 Menu główne

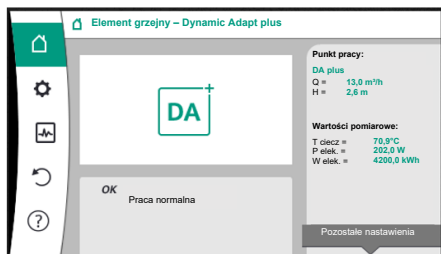


Fig. 32: Menu główne

10.4.5 Menu główne „Ekran główny”

- W przypadku aktywowanego menu „Uruchom z ustawieniami fabrycznymi” można opuścić menu nastawień podstawowych. Wyświetlacz przechodzi do menu głównego. Pompa w dalszym ciągu pracuje zgodnie z ustawieniami fabrycznymi.
- W menu „Nastawienia podstawowe” wybiera się między innymi i ustawia język, jednostki oraz zastosowania. Potwierdzenie wybranych nastawień podstawowych następuje poprzez aktywację „Anuluj nastawienia podstawowe”. Wyświetlacz przechodzi do menu głównego.

Po opuszczeniu menu nastawień początkowych wskazanie przechodzi do ekranu głównego i można je obsługiwać poprzez menu główne.

Symbol	Znaczenie
	Ekran główny
	Nastawienia
	Diagnostyka i wartości pomiarowe
	Przywróć i resetuj
	Pomoc

Tab. 16: Symbole menu głównego

Wartości zadane można zmienić w menu „Ekran główny”.



NOTYFIKACJA


Zmienione nastawienia są zapisywane w pamięci z 10-sekundowym opóźnieniem. Jeżeli w tym czasie nastąpi przerwa w zasilaniu, nastawienia te zostaną utracone.



NOTYFIKACJA

W przypadku braku ostrzeżeń/komunikatu o awarii, wyświetlacz na module elektronicznym gaśnie 2 minuty po ostatniej obsłudze/ostatnim nastawieniu.

- Jeśli pokrętko zostanie ponownie naciśnięte lub obrócone w ciągu 7 minut, pojawi się poprzednio opuszczone menu. Można kontynuować nastawianie.
- Jeśli pokrętko nie zostanie naciśnięte lub obrócone w ciągu dłużej niż 7 minut, niepotwierdzone nastawienia zostaną utracone. Na wyświetlaczu pojawi się w przypadku ponownej obsługi ekran główny i pompę będzie można obsługiwać poprzez menu główne.

Wybór ekranu głównego  następuje obracając pokrętkę do symbolu „dom”. Naciśnięcie pokrętki aktywuje regulację wartości zadanej. Rama zmienionej wartości zadanej zaczyna mieć kolor żółty i jest przez to aktywowana. Przekręcenie pokrętki w prawo lub w lewo powoduje zmianę wartości zadanej. Ponowne naciśnięcie pokrętki potwierdza zmianę wartości zadanej. Pompa przejmuje wartość, a wyświetlacz powraca do menu głównego.

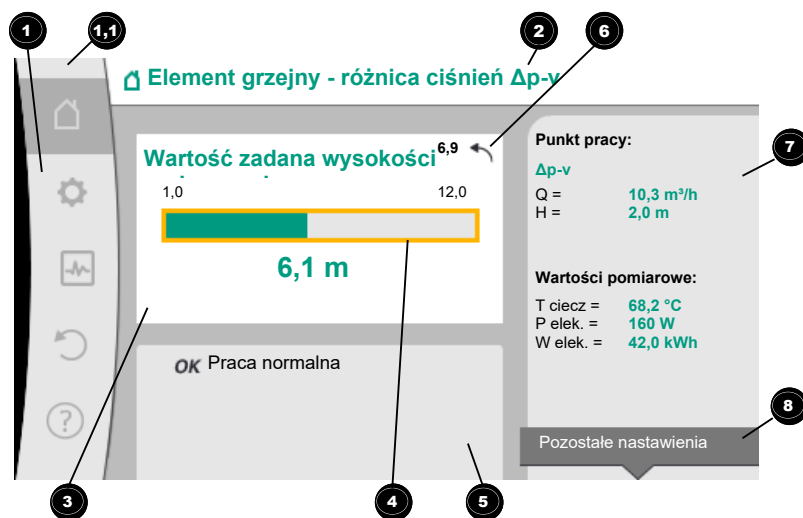



Fig. 33: Ekran główny

Wciśnięcie przycisku wstecz  podczas zmiany wartości zadanej cofa zmienioną wartość zadaną, stara wartość zadana pozostaje utrzymana. Centrum powraca do ekranu głównego.

NOTYFIKACJA

Jeśli funkcja Dynamic Adapt plus jest aktywna, nie jest możliwa żadna zmiana wartości zadanej.

NOTYFIKACJA

Naciśnięcie przycisk kontekstowego  oferuje dodatkowo opcje kontekstowe dla dalszych nastawień.

Poz.	Oznaczenie	Objaśnienie
1	Obszar menu główny	Wybór różnych głównych menu
1.1	Obszar stanu: Wyświetlanie informacji o błędzie, ostrzeżeniu lub o procesie	Notyfikacja o uruchomionym procesie, ostrzeżeniu lub komunikacie o awarii. Niebieski: Proces lub wskazanie statusu komunikacji (komunikacja modułu CIF) Żółty: Ostrzeżenie Czerwony: Błąd Szary: W tle nie trwa żaden proces, nie ma ostrzeżenia ani komunikatu o awarii.
2	Linia tytułowa	Wyświetlanie aktualnie ustawionego zastosowania i rodzaju regulacji.
3	Pole wyświetlania wartości zadanej	Wyświetlane są aktualnie ustawione wartości zadane.
4	Edytor wartości zadanych	Żółta rama: edytor wartości zadanych jest aktywowany poprzez wciśnięcie pokrętki i możliwa jest zmiana wartości.
5	Czynniki wywierające aktywny wpływ	Wyświetlanie wpływów w ustawionym trybie regulacji np. EXT. OFF. Można wyświetlić do pięciu aktywnych wpływów.

Poz.	Oznaczenie	Objaśnienie
6	Wskazówka cofania	Pokazuje w przypadku aktywnego edytora wartości zadanej wartość ustawioną przed jej zmianą. Strzałka pokazuje, że możesz powrócić do poprzedniej wartości za pomocą przycisku wstecz.
7	Dane robocze i zakresy wartości pomiarowej	Pokazuje aktualne dane robocze i wartości pomiarowe.
8	Wskazówki menu kontekstowego	Oferuje opcje kontekstowe we własnym menu kontekstowym.

Tab. 17: Ekran główny

10.4.6 Podmenu


Każde podmenu składa się z listy punktów podmenu.


Każdy punkt podmenu składa się z tytułu i wiersza informacyjnego.

Tytuł określa kolejne podmenu lub kolejny dialog ustawień.

Wiersz informacyjny wskazuje wyjaśniające informacje na temat dostępnego podmenu lub poniższego dialogu ustawień. Wiersz informacyjny dialogu ustawień wskazuje ustawioną wartość (np. wartość zadana). To wskazanie umożliwia sprawdzenie nastawień bez konieczności wywołania dialogu nastawień.

10.4.7 Podmenu „Nastawienia”

W menu „Nastawienia”  można dokonać różnych nastawień.

Menu „Nastawienia” wybiera się, obracając pokrętło do symbolu „koło zębate” . Poprzez naciśnięcie pokrętła centrum zmienia się na podmenu „Nastawienia”.

Poprzez obrót pokrętła w prawo lub w lewo można wybrać punkt podmenu. Wybrany punkt podmenu jest oznaczony na zielono.

Wciśnięcie pokrętła potwierdza wybór. Pojawia się wybrane podmenu lub późniejszy dialog ustawień.



NOTYFIKACJA






Jeśli jest więcej niż cztery punkty podmenu, wskazuje to strzałka  powyżej lub poniżej widocznych punktów menu. Przekręcenie pokrętła w odpowiednim kierunku sprawia, że na wyświetlaczu pojawiają się punkty podmenu.





Fig. 34: Menu nastawień

Strzałka  powyżej lub poniżej obszaru menu pokazuje, że w tym obszarze dostępne są dalsze punkty podmenu. Te punkty podmenu są wybierane poprzez obrót  pokrętła.

Strzałka  w prawo w punkcie podmenu wskazuje, że dostępne jest dalsze podmenu. Wciśnięcie  pokrętła otwiera to podmenu.



Jeśli nie ma strzałki w prawo, poprzez wciśnięcie pokrętła można przejść do dialogu ustawień.


Notyfikacja  powyżej przycisku kontekstowego pokazuje szczególne funkcje menu kontekstowego. Naciśnięcie przycisku menu kontekstowego  powoduje otwarcie menu kontekstowego.



NOTYFIKACJA

Krótkie naciśnięcie przycisku wstecz  w podmenu spowoduje powrót do poprzedniego menu.

Krótkie naciśnięcie przycisku wstecz  w menu głównym prowadzi do powrotu do ekranu głównego. Jeśli wystąpi błąd, naciśnięcie przycisku wstecz  spowoduje wyświetlenie komunikatu błędu (rozdział „Komunikaty o awarii”)

Długie naciśnięcie (> 1 sekunda) przycisku wstecz  prowadzi z każdego okna dialogowego ustawień i z każdego poziomu menu z powrotem do ekranu głównego lub do wyświetlenia błędu w przypadku wystąpienia błędu.

10.4.8 Dialogi ustawień

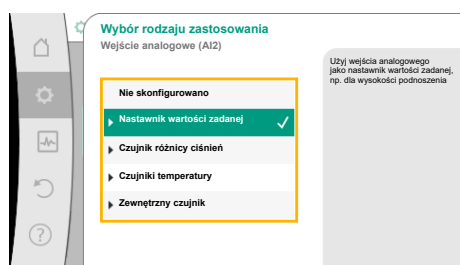


Fig. 35: Dialog ustawień

Dialogi ustawień są oznaczone żółtą ramką i wskazują bieżące nastawianie.


Przekręcenie pokrętła w prawo lub w lewo powoduje zmianę oznaczonego nastawienia.

Wciśnięcie pokrętła potwierdza nowe nastawienie. Centrum powraca do wywołanego menu. Jeśli pokrętło nie zostanie przekręcone przed naciśnięciem, wcześniejsze nastawienie zostanie utrzymane.

W dialogach ustawień można ustawić jeden lub kilka parametrów.

- Jeśli można ustawić tylko jeden parametr, centrum powraca po potwierdzeniu wartości parametru (naciśnięcie pokrętła) do wywołanego menu.
- Jeśli można ustawić kilka parametrów, centrum przechodzi po potwierdzeniu wartości parametru do kolejnego parametru.

Jeśli ostatni parametr zostaje zatwierdzony w dialogu ustawień, centrum powraca do wywołanego menu.


Jeśli przycisk wstecz  zostaje wciśnięty, centrum wraca do wcześniejszego parametru. Wcześniej zmieniona wartość zostaje odrzucona, ponieważ nie została potwierdzona.

Aby sprawdzić ustawione parametry, poprzez wciśnięcie pokrętła można przełączać się od parametru do parametru. Istniejące parametry zostają przy tym ponownie zatwierdzone, lecz niezmienione.



NOTYFIKACJA

Naciśnięcie pokrętła bez innego wyboru parametrów lub przestawienia wartości potwierdza istniejące nastawienie.

Naciśnięcie przycisku wstecz  odrzuca bieżące nastawienie i zachowuje poprzednie ustawienie. Menu powraca do poprzedniego nastawienia lub poprzedniego menu.



NOTYFIKACJA

Naciśnięcie przycisk kontekstowego  oferuje dodatkowo opcje kontekstowe dla dalszych nastawień.

10.4.9 Obszary stanu i wskaźniki stanu

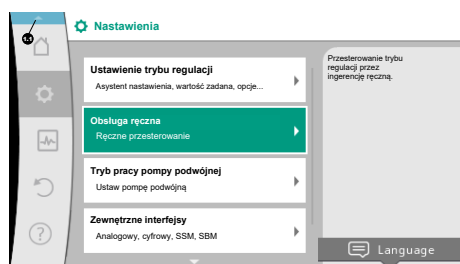


Fig. 36: Menu główne wyświetlacz statusu

Po lewej stronie nad głównym obszarem menu  znajduje się obszar stanu. (Patrz także rysunek i tabela „Ekran główny” [► 425]).

Jeśli status jest aktywny, można wyświetlić i wybrać punkty menu statusowego w menu głównym.

Przekręcenie pokrętła w obszar stanu wskazuje stan aktywny.

Jeśli aktywny proces (np. aktualizacja oprogramowania) zostaje zakończony lub cofnięty, wskazanie stanu zostaje wycofane.

Istnieją trzy różne klasy wskaźników statusu:

1. Wyświetlanie procesu:
Bieżące procesy są oznaczone na niebiesko.
Procesy powodują odchylenie trybu pracy pompy od nastawionej regulacji.

Przykład: Aktualizacje oprogramowania.

2. Wskazanie ostrzeżenia:

Ostrzeżenia są oznaczone na żółto.

Jeśli pojawi się ostrzeżenie, funkcja pompy jest ograniczona (patrz rozdział „Komunikaty ostrzegawcze” [► 481]).

Przykład: Możliwość rozpoznania przerwania przewodu na wejściu analogowym.





3. Wyświetlanie błędów:

Komunikaty o awarii są oznaczone na czerwono.


Jeśli wystąpi błąd, pompa przestaje działać. (Patrz rozdział „Komunikaty o awarii” [► 480]).

Przykład: zbyt wysoka temperatura otoczenia.

Inne wskaźniki stanu, jeśli są dostępne, można wyświetlić, obracając pokrętko do odpowiedniego symbolu.

Symbol	Znaczenie
	Komunikat o awarii Pompa stoi!
	Ostrzeżenie Pompa pracuje z ograniczeniami!
	Stan komunikacji – moduł CIF jest zainstalowany i aktywny. Pompa pracuje w trybie regulacji, obserwacja i sterowanie możliwe poprzez automatykę budynku.
	Uruchomiono aktualizację oprogramowania – przeniesienie i kontrola Pompa działa dalej w trybie regulacji, aż wiązka oprogramowania zostanie kompletnie przeniesiona i sprawdzona.

Tab. 18: Możliwe wskazania w obszarze statusu

W razie potrzeby można dokonać dalszych nastawień w menu kontekstowym. W tym celu wcisnąć przycisk kontekstowy 

Naciśnięcie przycisku wstecz  prowadzi z powrotem do menu głównego.



NOTYFIKACJA

Gdy proces jest uruchomiony, ustawiony tryb regulacji zostaje przerwany. Po zakończeniu procesu pompa kontynuuje pracę w ustawionym trybie regulacji.



NOTYFIKACJA

Powtórne lub długie naciśnięcia przycisku wstecz spowodują pojawienie się komunikatu o awarii „Błąd”, a nie powrót do menu głównego. Obszar stanu jest zaznaczony na czerwono.

11 Ustawienia funkcji regulacji

11.1 Funkcje regulacji

W zależności od zastosowania dostępne są podstawowe funkcje regulacji.

Funkcje regulacji można wybrać za pomocą asystenta konfiguracji:

- Różnica ciśnień $\Delta p-v$
- Różnica ciśnień $\Delta p-c$
- Punkt krytyczny $\Delta p-c$
- Dynamic Adapt plus
- Stały przepływ (Q-const)
- Multi-Flow Adaptation
- Stała temperatura (T-const.)
- Temperatura różnicowa (ΔT -const.)
- Stała prędkość obrotowa (n-const.)
- Regulacja PID

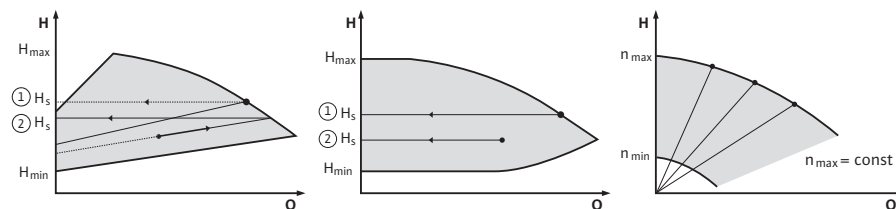


Fig. 37: Funkcje regulacji

Różnica ciśnień $\Delta p-v$

Regulacja zmienia zadaną wartość różnicy ciśnień pompy w sposób liniowy w zakresie zredukowanej różnicy ciśnień H i H_{zadane} .

Regulowana różnica ciśnień H przybiera wraz z przepływem obrotowym bądź redukuje się. Zwiększenie charakterystyki pompy $\Delta p-v$ można dopasować ustawiając wartość procentową H_{zadane} (zwiększenie charakterystyki $\Delta p-v$) do odpowiedniego zastosowania.



NOTYFIKACJA

W menu kontekstowym [...] edytora wartości zadanych „Różnica ciśnień wartości zadanej $\Delta p-v$ ” dostępne są opcje „Nominalny punkt pracy Q ” i „Zwiększenie charakterystyki pompy $\Delta p-v$ ”.

W menu kontekstowym [...] edytora wartości zadanych „Różnica ciśnień wartości zadanej $\Delta p-v$ ” dostępne są opcje „Nominalny punkt pracy Q ” i „Zwiększenie charakterystyki pompy $\Delta p-v$ ”.

$\Delta p-v$ stosuje się w układach o zmiennych przepływach ciśnieniowych i objętościowych, np. elementy grzejne z zaworami termostatycznymi lub urządzenia klimatyzacyjne.

We wszystkich wymienionych obwodach wymagane jest zrównoważenie hydrauliczne.

Różnica ciśnień $\Delta p-c$

Regulacja utrzymuje wytwarzaną przez pompę różnicę ciśnień w całym dopuszczalnym zakresie zmian przepływu na stałym poziomie równym ustawionej wartości zadanej różnicy ciśnień H_{zadane} aż do charakterystyki maksymalnej.

Zoptymalizowana regulacja stałej różnicy ciśnień jest dostępna dla odpowiednich predefiniowanych zastosowań.

W zależności od maksymalnej wymaganej wysokości podnoszenia, która ma być ustawiona w punkcie obliczeniowym, pompa dostosowuje wydajność do wymaganego przepływu w sposób zmienny. Przepływ zmienia się poprzez otwarte i zamknięte zawory obwodów użytkowników. Wydajność pompy dostosowana jest do potrzeb źródeł poboru, a zapotrzebowanie na energię zmniejsza się.

$\Delta p-c$ stosowany jest w obiegach o zmiennym ciśnieniu i przepływie, np. przy ogrzewaniu podłogowym lub chłodzeniu stropowym. We wszystkich wymienionych obwodach wymagane jest zrównoważenie hydrauliczne.

Punkt krytyczny $\Delta p-c$

Zoptymalizowana regulacja stałej różnicy ciśnień jest dostępna dla zastosowania „Punktu krytycznego $\Delta p-c$ ”. Ta regulacja różnicy ciśnień zapewnia zasilanie w rozgałęzionym, ewentualnie niepoprawnie skompensowanym systemie.

Pompa bierze pod uwagę punkt w systemie hydraulicznym, który najkorzystniej jest zasilać. W tym celu pompa potrzebuje czujnika różnicy ciśnień, który jest zainstalowany w tym punkcie w systemie.

Wysokość podnoszenia musi być w tym miejscu dostosowana do wymaganej różnicy ciśnień. W tym miejscu należy wyregulować moc pompy w zależności od potrzeb.



NOTYFIKACJA

Fabrycznie zamontowany czujnik różnicy ciśnień na pompie może pracować równolegle z czujnikiem różnicy ciśnień w punkcie krytycznym, np. do rejestracji ilości ciepła na pompie. Fabrycznie zamontowany czujnik różnicy ciśnień jest już skonfigurowany na wejściu analogowym AI1. Razem z czujnikami temperatury skonfigurowanymi na wejściach AI3 oraz AI4 funkcja rejestracji ilości ciepła wykorzystuje ten czujnik w AI1, aby ustalić wartość przepływu.

Czujnik różnicy ciśnień w punkcie krytycznym musi być skonfigurowany na wejście analogowe AI2 w tej konfiguracji.

Jako pozycję kołnierza należy na te potrzeby wybrać opcję „Pozostała pozycja”. Patrz rozdział „Zastosowanie i funkcja wejść analogowych AI1 ... AI4” [► 459].

Dynamic Adapt plus (ustawienie fabryczne)

Rodzaj regulacji „Dynamic Adapt plus” niezależnie dostosowuje moc pompy do potrzeb systemu. Ustawienie wartości zadanej nie jest konieczne.

Jest to optymalne rozwiązanie dla obwodów, których punkty obliczeniowe nie są znane.

Pompa w sposób ciągły dostosowuje wydajność do potrzeb źródła odbioru oraz stanu otwartych i zamkniętych zaworów i zmniejsza zastosowaną energię pompy.

Dynamic Adapt plus stosowany jest w obiegach użytkowników o zmiennych przepływach ciśnieniowych i objętościowych, np. elementy grzejne z zaworami termostatycznymi lub ogrzewanie podłogowe z siłownikami sterowanymi pokojowo.

We wszystkich wymienionych obiegach wymagane jest zrównoważenie hydrauliczne.

W obiegach hydraulicznych o niezmiennych oporach, takich jak obiegi generatorów lub obiegi zasilające (do sprzęgieł hydraulicznych, bezciśnieniowych rozdzielaczy lub wymienników ciepła), należy wybrać inny rodzaj regulacji, np. stałą objętościową przepływu (Q-const), stałą różnicę temperatur (ΔT -const), różnicę ciśnień (Δp -c) lub Multi-Flow Adaptation.

Stawy przepływ (Q-const)

Pompa reguluje ustawiony przepływ Q_{zadane} w zakresie swojej charakterystyki pompy.

Multi-Flow Adaptation

W trybie regulacji Multi-Flow Adaptation przepływ w obiegu generatora lub obiegu zasilającym (obieg pierwotny) jest dostosowywany do przepływu w obiegach użytkowników (obieg wtórny).

Multi-Flow Adaptation ustawia się w pompie zasilającej Wilo-Stratos GIGA2.0 w obiegu pierwotnym przed np. sprzęgłem hydraulicznym.

Pompa zasilająca Wilo-Stratos GIGA2.0 połączona jest z pompami Wilo-Stratos GIGA2.0 i Wilo-Stratos MAXO w obiegu wtórnym za pomocą kabla danych Wilo Net.

Pompa zasilająca w sposób ciągły odbiera w krótkich odstępach czasu wymagany przepływ z każdej pompy wtórnej.

Pompa zasilająca ustawia sumę wymaganego przepływu ze wszystkich pomp wtórnych jako przepływ zadany.

Podczas uruchamiania wszystkie przynależne pompy wtórne muszą być zarejestrowane w pompie głównej, aby uwzględniała ona ich wartości przepływów. Patrz w tej sprawie rozdział „Menu nastawień – ustawienie trybu regulacji” [► 441].

Stawa temperatura (T-const)

Pompa reguluje ustawioną temperaturę zadaną T_{zadana} .

Regulowana temperatura rzeczywista jest ustalana przez zewnętrzny czujnik temperatury lub zewnętrzny czujnik temperatury podłączony do pompy.

Stawa temperatura różnicowa (ΔT -const)

Pompa reguluje ustawioną temperaturę różnicową ΔT_{zadana} (np. różnica między temperaturą pracy i powrotu).

Ustalenie temperatury rzeczywistej poprzez:

- Dwa czujniki temperatury podłączone do pompy.

Stała prędkość obrotowa (n=const. / ustawienie fabryczne dla Stratos GIGA2.0 ... R1)

Prędkość obrotowa pompy utrzymywana jest z ustawioną stałą prędkością obrotową. Zakres prędkości obrotowej zależy od typu silnika i pompy.

Zdefiniowana przez użytkownika regulacja PID

Pompa reguluje za pomocą zdefiniowanej przez użytkownika funkcji regulacji. Parametry regulacji PID K_p , K_i i K_d wymagają ręcznego wprowadzenia.

Kontroler PID w pompie jest standardowym kontrolerem PID.

Porównuje on zmierzoną wartość rzeczywistą z określoną wartością zadaną i stara się jak najdokładniej dopasować wartość rzeczywistą do wartości zadanej.

Jeżeli zastosowane są odpowiednie czujniki, można dokonywać regulacji na różne sposoby.

Przy wyborze czujnika należy zwrócić uwagę na konfigurację wejścia analogowego.

Zachowanie kontrolera można zoptymalizować poprzez zmianę parametrów P, I i D.

Kierunek działania regulacji można ustawiać przez włączanie lub wyłączenie inwersji regulacyjnej.

11.2 Dodatkowe funkcje regulacji

11.2.1 No-Flow Stop

Dodatkowa funkcja regulacji „No-Flow Stop” stale monitoruje rzeczywisty przepływ w układzie ogrzewania/chłodzenia.

Jeśli przepływ zmniejszy się z powodu zamknięcia zaworów i spadnie poniżej wartości progowej „No-Flow Stop Limit” ustawionego dla funkcji No-Flow Stop, pompa zostaje zatrzymana.

Pompa sprawdza co 5 minut (300 s), czy zapotrzebowanie na przepływ ponownie wzrasta.

Gdy przepływ zaczyna ponownie wzrastać, pompa kontynuuje pracę w ustawionym rodzaju regulacji w trybie regulacji.



NOTYFIKACJA

W przedziale czasowym 10 s sprawdzany jest wzrost przepływu w stosunku do ustawionego minimalnego przepływu „No-Flow Stop Limit”.

Referencyjny przepływ Q_{ref} można ustawić w zakresie od 10 % do 25 % maksymalnego przepływu Q_{Max} w zależności od wielkości pompy.

Obszar zastosowania No-Flow Stop:

Pompa w obiegu użytkownika z zaworami regulacyjnymi w ogrzewaniu lub chłodzeniu (przy grzejnikach, nagrzewnicach powietrza, klimatyzatorach, ogrzewaniu/chłodzeniu podłogowym, ogrzewaniu/chłodzeniu stropowym, ogrzewaniu/chłodzeniu rdzeni betonowych) jako funkcja dodatkowa do wszystkich rodzajów regulacji z wyjątkiem Multi-Flow Adaptation i przepływu Q-const.



NOTYFIKACJA

Ta funkcja jest fabrycznie wyłączona i musi być aktywowana, jeśli to konieczne.



NOTYFIKACJA

Dodatkowa funkcja regulacji „No-Flow Stop” jest funkcją, pozwalającą na oszczędzanie energii. Redukcja niepotrzebnych okresów pracy oszczędza energię elektryczną pompy.



NOTYFIKACJA

Dodatkowa funkcja regulacji „No-Flow Stop” jest dostępna tylko w przypadku odpowiednich zastosowań! (Patrz rozdział „Wstępnie zdefiniowane zastosowania w asystencji nastawiania” [► 438]). Dodatkowa funkcja regulacji „No-Flow Stop” nie może być łączona z dodatkową funkcją regulacji „Q-Limit_{Min}”!

11.2.2 Q-Limit Max

Dodatkową funkcję regulacji „Q-Limit_{Max}” można łączyć z innymi funkcjami regulacji (regulacja różnicy ciśnień ($\Delta p-v$, $\Delta p-c$), skumulowany przepływ, regulacja temperatury (regulacja ΔT , regulacja T). Pozwala to ograniczyć maksymalny przepływ o ok. 25 % – 90 % w zależności od typu pompy. Po osiągnięciu ustawionej wartości pompa reguluje charakterystykę pompy wzdłuż ograniczenia – nigdy dłużej.



NOTYFIKACJA

W przypadku zastosowania Q-Limit_{Max} w systemach hydraulicznie niewyważonych, sekcje mogą być niedostatecznie zasilane i zamarznąć!

11.2.3 Q-Limit Min

Dodatkową funkcję regulacji „Q-Limit_{Min}” można łączyć z innymi funkcjami regulacji (regulacja różnicy ciśnień ($\Delta p-v$, $\Delta p-c$), skumulowany przepływ, regulacja temperatury (regulacja ΔT , regulacja T). Pozwala to zapewnić minimalny przepływ do 15 % – 90 % Q_{Max} w ramach charakterystyki hydraulicznej. Po osiągnięciu ustawionej wartości pompa reguluje charakterystykę pompy wzdłuż ograniczenia, aż do osiągnięcia maksymalnej wysokości podnoszenia.



NOTYFIKACJA

Dodatkowa funkcja regulacji „Q-Limit_{Min}” nie może być łączona z dodatkową funkcją regulacji „No-Flow Stop”!

- Wykonać zrównoważenie hydrauliczne!

11.2.4 Nominalny punkt pracy Q

Przy opcjonalnie regulowanym nominalnym punkcie pracy w przypadku regulacji różnicy ciśnień uzupełnienie wymaganego przepływu w punkcie obliczeniowym znacznie upraszcza nastawienie.

Dodatkowe wskazanie wymaganego przepływu w punkcie obliczeniowym zapewnia, że charakterystyka pompy $\Delta p-v$ przechodzi przez punkt obliczeniowy.

Stromość krzywej charakterystyki pompy $\Delta p-v$ zostaje zoptymalizowana.

11.2.5 Nachylenie krzywej charakterystyki pompy $\Delta p-v$

Dodatkowa funkcja „Wzrost charakterystyki pompy $\Delta p-v$ ” może znaleźć zastosowanie w regulacji różnicy ciśnień $\Delta p-v$. W celu optymalizacji $\Delta p-v$ na pompie można ustawić współczynnik optymalizacji właściwości regulacyjnych. Fabrycznie współczynnik 50 % ($\frac{1}{2} H_{zadane}$) jest wstępnie ustawiony. W niektórych instalacjach o szczególnej charakterystyce sieci rurowej może wystąpić niedostateczne lub nadmierne zasilanie. Współczynnik redukuje (< 50 %) albo podwyższa (> 50 %) wysokość podnoszenia $\Delta p-v$ przy $Q=0 \text{ m}^3/\text{h}$.

- Współczynnik < 50 %: $\Delta p-v$ krzywa charakterystyki pompy jest bardziej stroma.
- Współczynnik > 50 %: $\Delta p-v$ krzywa charakterystyki pompy jest bardziej płaska. Współczynnik 100 % jest jednoznaczny z regulacją $\Delta p-c$.

Dostosowując ten współczynnik można skompensować nadmierne zasilanie lub niedobór:

- W przypadku niedostatecznego zasilania w zakresie obciążenia częściowego wartość musi zostać zwiększona.
- W przypadku nadmiernego zasilania w zakresie obciążenia częściowego wartość może zostać zmniejszona. Można zaoszczędzić więcej energii, a hałas przepływu jest zredukowany.

11.2.6 Mieszacz Multi-Flow Adaptation

W przypadku obiegów wtórnych z wbudowanymi zaworami mieszającymi 3-droźnymi, przepływ mieszania można obliczyć w taki sposób, aby pompa obiegu pierwotnego uwzględniała rzeczywiste zapotrzebowanie pomp obiegu wtórnego. W tym celu należy wykonać następujące czynności:

Na pompach obiegu wtórnego należy zamontować czujniki temperatury na odpowiednim zasilaniu i powrocie obiegu wtórnego oraz aktywować rejestrację ilości ciepła lub zimna.

Na pompie zasilającej czujniki temperatury montowane są na zasilaniu pierwotnym przed wymiennikiem ciepła lub sprzęgłem hydraulicznym oraz na zasilaniu wtórnym za nim. Funkcja Multi-Flow Adaptation mieszacza jest aktywowana na pompie zasilającej.

11.3 Asystent nastawiania

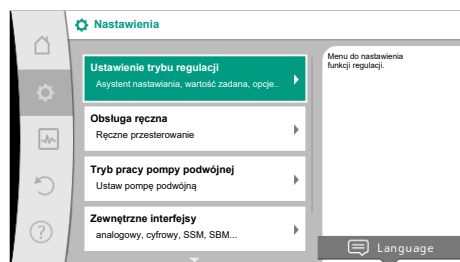


Fig. 38: Menu ustawień

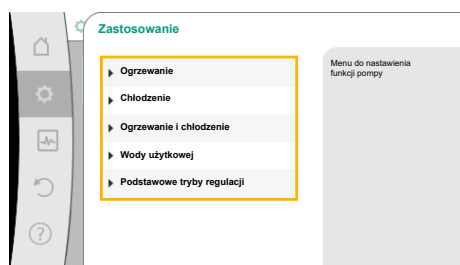


Fig. 39: Wybór zastosowania

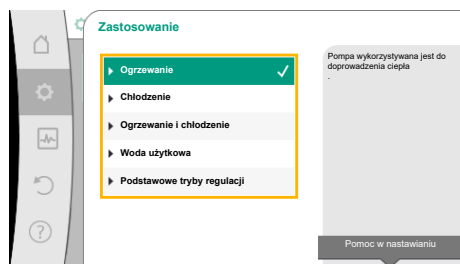


Fig. 40: Przykład zastosowanie „Ogrzewanie”

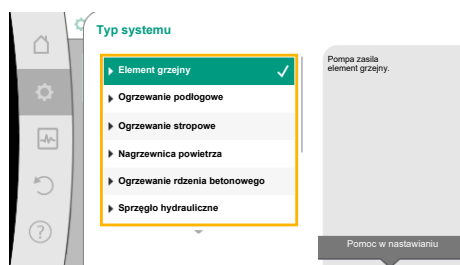


Fig. 41: Przykładowy typ systemu „Element grzejny”

Dzięki asystentowi konfiguracji nie trzeba znać właściwego rodzaju regulacji i dodatkowej opcji dla danego zastosowania.

Asystent konfiguracji umożliwia wybór odpowiedniego rodzaju regulacji i dodatkowej opcji za pośrednictwem zastosowania.

Również bezpośredni wybór podstawowego rodzaju regulacji odbywa się za pośrednictwem asystenta konfiguracji.

Wybór poprzez zastosowanie

W menu „Nastawienia” należy wybrać następujące opcje, w stosownej kolejności:

1. „Ustawienie trybu regulacji”
2. „Asystent konfiguracji”

Możliwy wybór zastosowania:

Jako **przykład** służy zastosowanie „Ogrzewanie”.

Obrócić pokrętko, aby wybrać zastosowanie „Ogrzewanie” i nacisnąć, aby potwierdzić.

W zależności od zastosowania dostępne są różne typy systemów.

W przypadku zastosowania „Ogrzewania” są to następujące typy systemu:

Typy systemu dla zastosowania w instalacjach grzewczych

- ▶ Element grzejny
- ▶ Ogrzewanie podłogowe
- ▶ Ogrzewanie stropowe
- ▶ Nagrzewnica powietrza
- ▶ Ogrzewanie rdzenia betonowego
- ▶ Sprzęgło hydrauliczne
- ▶ Rozdzielacz bez różnicy ciśnień
- ▶ Pamięć buforowa ogrzewania
- ▶ Wymiennik ciepła
- ▶ Obwód źródła ciepła (pompa ciepła)
- ▶ Obwód ciepła zdalnego
- ▶ Podstawowe rodzaje regulacji

Tab. 19: Wybór typu systemu dla zastosowania w instalacjach grzewczych

Przykład: Typ systemu „Element grzejny”

Obrócić pokrętko, aby wybrać typ systemu „Element grzejny” i nacisnąć, aby potwierdzić.

W zależności od typu systemu dostępne są różne rodzaje regulacji.

W przypadku systemu typu „Element grzejny” w zastosowaniu „Ogrzewanie” są to następujące rodzaje regulacji:

Rodzaj regulacji

- ▶ Różnica ciśnień $\Delta p-v$
- ▶ Dynamic Adapt plus
- ▶ Temperatura hali T-const

Tab. 20: Wybór rodzaju regulacji dla typu systemu grzejnika w zastosowaniu w celu ogrzewania

Przykład: Rodzaj regulacji „Dynamic Adapt plus”

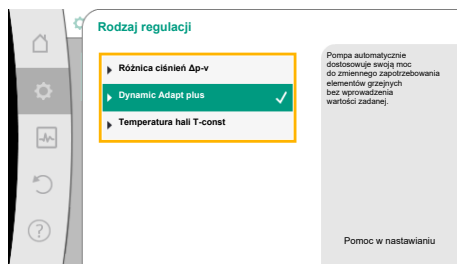


Fig. 42: Przykład rodzaju regulacji „Dynamic Adapt plus”

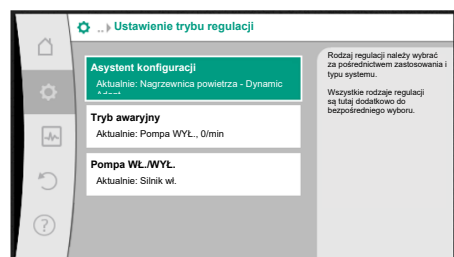


Fig. 43: Asystent konfiguracji

Obrócić pokrętkę, aby wybrać rodzaj regulacji „Dynamic Adapt plus” i nacisnąć, aby potwierdzić.

Gdy wybór zostanie potwierdzony, zostanie wyświetlony w menu „Asystent konfiguracji”.



NOTYFIKACJA


W ustawieniach fabrycznych czujnik różnicy ciśnień Stratos GIGA2.0-I/-D na wejściu analogowym jest już wstępnie skonfigurowany na 2 do 10 V. W przypadku rodzaju regulacji z różnicą ciśnienia (Dynamic Adapt plus, $\Delta p-v$, $\Delta p-c$) i stałym przepływem (Q-const.) nie jest wymagane dodatkowe nastawianie wejścia analogowego.

Jeśli wejście analogowe nie zostało skonfigurowane fabrycznie lub sygnał 2 do 10 V lub 4 do 20 mA nie jest wykrywany, pojawia się ostrzeżenie „Zerwanie przewodu na wejściu analogowym 1”

W przypadku Stratos GIGA2.0-I/-D... R1 fabrycznie nie jest skonfigurowane żadne wejście analogowe. Wejście analogowe powinno być aktywnie skonfigurowane dla każdego rodzaju regulacji.

Jeśli dla rodzaju regulacji z różnicą ciśnienia (Dynamic Adapt plus, $\Delta p-v$, $\Delta p-c$) i stałym przepływem (Q-const.) nie skonfigurowano wejścia analogowego, pojawia się ostrzeżenie „Nieznana wysokość podnoszenia/przepływ” (W657).

Bezpośredni wybór podstawowego rodzaju regulacji

W menu  „Nastawienia” należy wybrać następujące opcje, w stosownej kolejności:

1. „Ustawienie trybu regulacji”
2. „Asystent konfiguracji”
3. „Podstawowe tryby regulacji”

Dostępne są następujące podstawowe rodzaje regulacji:

Podstawowe tryby regulacji
▸ Różnica ciśnień $\Delta p-v$
▸ Różnica ciśnień $\Delta p-c$
▸ Punkt krytyczny $\Delta p-c$
▸ Dynamic Adapt plus
▸ Przepływ Q-const
▸ Multi-Flow Adaptation
▸ Temperatura T-const
▸ Temperatura ΔT -const
▸ Prędkość obrotowa n-const
▸ Regulacja PID

Tab. 21: Podstawowe tryby regulacji

Każdy rodzaj regulacji – z wyjątkiem prędkości obrotowej n-const. – wymaga również wyboru źródła wartości rzeczywistej lub czujnika (wejście analogowe AI1 ... AI4).



Fig. 44: Wybór zastosowania „podstawowe rodzaje regulacji”



NOTYFIKACJA

W przypadku Stratos GIGA2.0 czujnik różnicy ciśnień jest fabrycznie wstępnie skonfigurowany na wejście analogowe. W przypadku Stratos GIGA2.0 ... R1 nie jest jeszcze wstępnie skonfigurowane wejście analogowe.


Po potwierdzeniu wybranego podstawowego rodzaju regulacji pojawi się podmenu „Asystent konfiguracji” z wyświetlaczem wybranego rodzaju regulacji w wierszu informacji.

Poniżej tego wyświetlacza pojawiają się dodatkowe menu, w których ustawione są parametry.

Przykład: Wprowadzanie wartości zadanych dla regulacji różnicy ciśnień, aktywacji/dezaktywacji funkcji No-Flow Stop lub trybu awaryjnego. W trybie awaryjnym można dokonać wyboru pomiędzy opcjami „Pompa WŁ.” oraz „Pompa WYŁ.”. Jeżeli wybrano opcję „Pompa WŁ.”, można skonfigurować prędkość obrotową trybu awaryjnego, do której pompa automatycznie się odchyli.

Zastosowanie ogrzewanie i chłodzenie

Zastosowanie „Ogrzewanie i chłodzenie” łączy oba zastosowania, jeśli ogrzewanie i chłodzenie odbywa się w tym samym obiegu hydraulicznym. Pompa jest ustawiona osobno dla obu zastosowań i może przełączać się między tymi dwoma zastosowaniami.

W menu  „Nastawienia” należy wybrać następujące wartości, nawzajem po sobie:

1. „Ustawienie trybu regulacji”
2. „Asystent konfiguracji”
3. „Ogrzewanie i chłodzenie”

Najpierw zostaje wybrany rodzaj regulacji dla zastosowania „Ogrzewanie”.

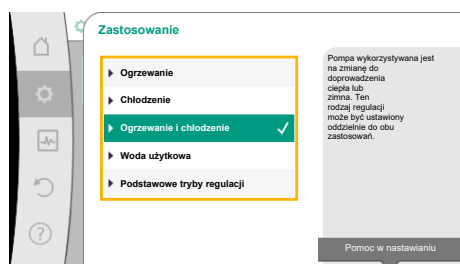


Fig. 45: Wybór zastosowania „Ogrzewanie i chłodzenie”

Typy systemów zastosowanie Ogrzewanie	Rodzaj regulacji
▶ Element grzejny	Różnica ciśnień $\Delta p-v$ Dynamic Adapt plus Temperatura hali T-const
▶ Ogrzewanie podłogowe ▶ Ogrzewanie stropowe	Różnica ciśnień $\Delta p-c$ Dynamic Adapt plus Temperatura hali T-const
▶ Nagrzewnica powietrza	Różnica ciśnień $\Delta p-v$ Dynamic Adapt plus Temperatura hali T-const
▶ Ogrzewanie rdzenia betonowego	Różnica ciśnień $\Delta p-c$ Dynamic Adapt plus Zasilanie/powrót ΔT Przepływ cQ
▶ Sprzęgło hydrauliczne	Wtórna temperatura zasilania T-const Powrót- ΔT Multi-Flow Adaptation Przepływ cQ
▶ Rozdzielacz bez różnicy ciśnień ▶ Pamięć buforowa ogrzewania	Multi-Flow Adaptation Przepływ cQ
▶ Wymiennik ciepła	Wtórna temperatura zasilania T-const Zasilanie- ΔT Multi-Flow Adaptation Przepływ cQ
▶ Obwód źródła ciepła (pompa ciepła)	Zasilanie/powrót ΔT Przepływ cQ

Typy systemów zastosowanie Ogrzewanie	Rodzaj regulacji
▶ Obwód ciepła zdalnego	Różnica ciśnień $\Delta p-c$ Różnica ciśnień $\Delta p-v$ Punkt krytyczny $\Delta p-c$
▶ Podstawowe rodzaje regulacji	Różnica ciśnień $\Delta p-c$ Różnica ciśnień $\Delta p-v$ Punkt krytyczny $\Delta p-c$ Dynamic Adapt plus Przepływ cQ Temperatura $T-const$ Temperatura $\Delta T-const$ Prędkość obrotowa $n-const$

Tab. 22: Wybór typu systemu i rodzaju regulacji dla zastosowania „Ogrzewanie”

Po wyborze preferowanego typu systemu oraz rodzaju regulacji dla zastosowania „Ogrzewanie” zostaje wybrany rodzaj regulacji dla zastosowania „Chłodzenie”.

Typy systemów zastosowanie chłodzenia	Rodzaj regulacji
▶ Chłodzenie stropowe	Różnica ciśnień $\Delta p-c$
▶ Chłodzenie podłogowe	Dynamic Adapt plus Temperatura hali $T-const$
▶ Urządzenie wentylacyjno-klimatyzacyjne	Różnica ciśnień $\Delta p-v$ Dynamic Adapt plus Temperatura hali $T-const$
▶ Chłodzenie rdzenia betonowego	Różnica ciśnień $\Delta p-c$ Dynamic Adapt plus Zasilanie/powrót ΔT Przepływ cQ
▶ Sprzęgło hydrauliczne	Temperatura zasilania $T-const$. powrót ΔT
▶ Rozdzielacz bez różnicy ciśnień	Multi-Flow Adaptation
▶ Pamięć buforowa chłodnictwa	Przepływ cQ
▶ Wymiennik ciepła	Temperatura zasilania $T-const$ Zasilanie- ΔT
▶ Obwód zimna powrotnego	Przepływ cQ
▶ Obwód zimna zdalnego	Różnica ciśnień $\Delta p-c$ Różnica ciśnień $\Delta p-v$ Punkt krytyczny $\Delta p-c$
▶ Podstawowe rodzaje regulacji	Różnica ciśnień $\Delta p-c$ Różnica ciśnień $\Delta p-v$ Punkt krytyczny $\Delta p-c$ Dynamic Adapt plus Przepływ cQ Temperatura $T-const$ Temperatura $\Delta T-const$ Prędkość obrotowa $n-const$

Tab. 23: Wybór typu systemu i rodzaju regulacji dla zastosowania „Chłodzenie”

Każdy rodzaj regulacji – z wyjątkiem prędkości obrotowej $n-const$. – wymaga również wyboru źródła wartości rzeczywistej lub czujnika (wejście analogowe AI1 ... AI4).



NOTYFIKACJA

Rodzaj regulacji temperatura ΔT -const:

W predefiniowanych zastosowaniach znak i zakresy nastawiania zadanej wartości temperatury (ΔT -const.) są wstępnie ustawione tak, aby pasowały do zastosowania i tym samym do kierunku działania pompy (zwiększenie lub zmniejszenie prędkości obrotowej).

Przy ustawieniu poprzez „Podstawowy tryb regulacji” znak i zakres nastawy wymagają konfiguracji zgodnie z żądanym kierunkiem działania.

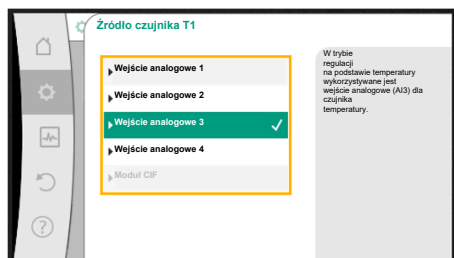


Fig. 46: Przyporządkowanie źródła czujnika



NOTYFIKACJA

Dopiero po wprowadzeniu wszystkich nastawień dla zastosowania „Ogrzewanie i chłodzenie” dostępne jest menu „Przełączenie chłodzenie/ogrzewanie” dla dalszych ustawień.



Fig. 47: Przełączenie chłodzenie/ogrzewanie

Przełączenie chłodzenie/ogrzewanie

W menu „Przełączenie ogrzewanie/chłodzenie” najpierw wybiera się „Ogrzewanie”. Następnie należy dokonać dalszych nastawień (np. wprowadzenie wartości zadanej, ...) w menu „Ustawienie trybu regulacji”.

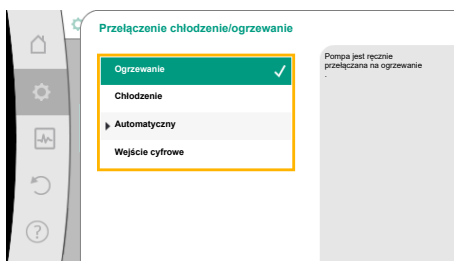


Fig. 48: Przełączenie chłodzenie/ogrzewanie_ogrzewanie

Po zakończeniu ustawień ogrzewania zostaną wprowadzone nastawienia chłodzenia. Wybrać w tym celu w menu „Przełączanie ogrzewanie/chłodzenie” „Chłodzenie”.

Dalszych nastawień (np. specyfikacja wartości zadanej, Q -Limit_{Max},...) można dokonać w menu „Ustawienie trybu regulacji”.

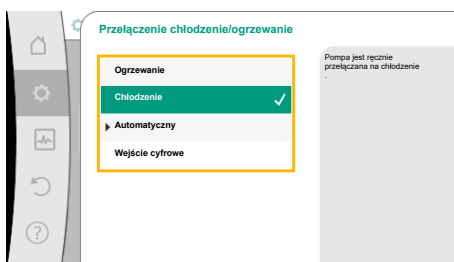


Fig. 49: Przełączenie chłodzenie/ogrzewanie_chłodzenie

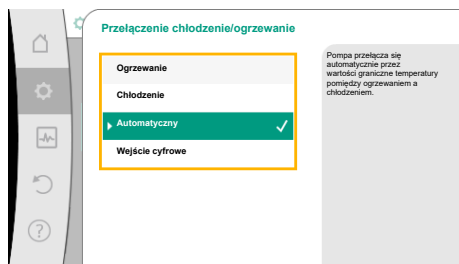


Fig. 50: Przełączenie chłodzenie/ogrzewanie_automatyczny



Fig. 51: Przełączenie chłodzenie/ogrzewanie_temperatury przełączenia

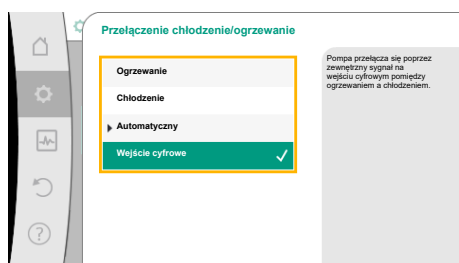


Fig. 52: Przełączenie chłodzenie/ogrzewanie_wejście binarne

11.4 Wstępnie zdefiniowane zastosowania w asystencie nastawiania

Aby ustawić automatyczne przełączanie pomiędzy ogrzewaniem i chłodzeniem, wybierz „Automatyczny” i wprowadź temperaturę przełączania dla ogrzewania i chłodzenia.

Jeśli temperatura przełączania zostanie przekroczona lub nie zostanie osiągnięta, pompa automatycznie przełącza się między ogrzewaniem i chłodzeniem.



NOTYFIKACJA

W przypadku przekroczenia temperatury przełączenia ogrzewania w medium, pompa rozpocznie pracę w trybie „Ogrzewanie”.

W przypadku niezrealizowania temperatury przełączenia chłodzenia w przetłaczanym medium, pompa rozpocznie pracę w trybie Chłodzenie.

Po osiągnięciu ustawionych temperatur przełączenia, pompa najpierw przełącza się na 15 min w tryb czuwania, a następnie pracuje w innym trybie.

W zakresie temperatury między dwiema temperaturami przełączenia pompa jest nieaktywna. Od czasu do czasu tłoczy medium celem pomiaru temperatury.

Aby uniknąć braku aktywności:

- należy ustawić temperatury przełączania dla grzania i chłodzenia na ten sam poziom temperatury
- należy wybrać metodę przełączania z wejściem binarnym.

W przypadku przełączania zewnętrznego pomiędzy „Ogrzewanie/chłodzenie” wybierz w menu „Przełączenie chłodzenie/ogrzewanie” „Wejście binarne”.

Wejście binarne musi być ustawione na funkcję „Przełączenie chłodzenie/ogrzewanie”.



NOTYFIKACJA

Podczas korzystania z pomiaru ciepła/zimna, wykryta energia jest automatycznie rejestrowana we właściwym liczniku ilości zimna lub ciepła.

Za pomocą asystenta nastawiania można wybrać następujące zastosowania:

Predefiniowane typy systemów z rodzajami regulacji i opcjonalnymi dodatkowymi funkcjami regulacji zawarto w asystencie konfiguracji:

Zastosowanie w instalacjach grzewczych

Typ systemu/rodzaj regulacji	No-Flow Stop	Q-Limit _{Max}	Q-Limit _{Min}	Multi-Flow Adaptation Mieszacz
Element grzejny				
Różnica ciśnień Δp-v	x	x		
Dynamic Adapt plus				
Temperatura hali T-const		x		
Ogrzewanie podłogowe				
Różnica ciśnień Δp-c	x	x		
Dynamic Adapt plus				

Typ systemu/rodzaj regulacji	No-Flow Stop	Q-Limit _{Max}	Q-Limit _{Min}	Multi-Flow Adaptation Mieszacz
Temperatura hali T-const		x		
Ogrzewanie stropowe				
Różnica ciśnień $\Delta p-c$	x	x		
Dynamic Adapt plus				
Temperatura hali T-const		x		
Nagrzewnica powietrza				
Różnica ciśnień $\Delta p-v$	x	x		
Dynamic Adapt plus				
Temperatura hali T-const		x		
Ogrzewanie rdzenia betonowego				
Różnica ciśnień $\Delta p-c$	x	x		
Dynamic Adapt plus				
Zasilanie/powrót ΔT		x	x	
Przepływ Q-const				
Sprzęgło hydrauliczne				
Wtórna temperatura zasilania T-const		x		
Powrót $\Delta-T$		x	●	
Multi-Flow Adaptation			x	x
Przepływ Q-const				
Rozdzielacz bez różnicy ciśnień				
Multi-Flow Adaptation			x	x
Przepływ Q-const				
Pamięć buforowa ogrzewanie				
Multi-Flow Adaptation			x	x
Przepływ Q-const				
Wymiennik ciepła				
Wtórna temperatura zasilania T-const		x		
Zasilanie $\Delta-T$		x	●	
Multi-Flow Adaptation			x	x
Przepływ Q-const				
Obwód źródła ciepła pompa ciepła				
Zasilanie/powrót ΔT		x	x	
Przepływ Q-const				
Obwód ciepła zdalnego				
Różnica ciśnień $\Delta p-c$	x	x		
Różnica ciśnień $\Delta p-v$	x	x		
Punkt krytyczny $\Delta p-c$		x	x	
Podstawowe tryby regulacji				
Różnica ciśnień $\Delta p-c$	x	x	x	
Różnica ciśnień $\Delta p-v$	x	x	x	
Punkt krytyczny $\Delta p-c$	x	x	x	
Dynamic Adapt plus				
Przepływ Q-const				
Multi-Flow Adaptation			x	x
Temperatura T-const	x	x	x	
Temperatura ΔT -const	x	x	x	

Typ systemu/rodzaj regulacji	No-Flow Stop	Q-Limit _{Max}	Q-Limit _{Min}	Multi-Flow Adaptation Mieszacz
Prędkość obrotowa n-const	x	x	x	

- : dodatkowa funkcja regulacji aktywowana na stałe
- x: dostępna dodatkowa funkcja regulacji dla rodzaju regulacji

Tab. 24: Zastosowanie w instalacjach grzewczych

Predefiniowane typy systemów z rodzajami regulacji i opcjonalnymi dodatkowymi funkcjami regulacji zawarto w asystencji konfiguracji:

Zastosowanie w zakresie chłodzenia

Typ systemu/rodzaj regulacji	No-Flow Stop	Q-Limit _{Max}	Q-Limit _{Min}	Multi-Flow Adaptation Mieszacz
Chłodzenie stropowe				
Różnica ciśnień $\Delta p-c$	x	x		
Dynamic Adapt plus				
Temperatura hali T-const		x		
Chłodzenie podłogowe				
Różnica ciśnień $\Delta p-c$	x	x		
Dynamic Adapt plus				
Temperatura hali T-const		x		
Urządzenie wentylacyjno-klimatyzacyjne				
Różnica ciśnień $\Delta p-v$	x	x		
Dynamic Adapt plus				
Temperatura hali T-const		x		
Chłodzenie rdzenia betonowego				
Różnica ciśnień $\Delta p-c$	x	x		
Dynamic Adapt plus				
Zasilanie/powrót ΔT		x	x	
Przepływ Q-const				
Sprzęgło hydrauliczne				
Wtórna temperatura zasilania T-const		x		
Powrót $\Delta-T$		x	●	
Multi-Flow Adaptation			x	x
Przepływ Q-const				
Rozdzielacz bez różnicy ciśnień				
Multi-Flow Adaptation			x	x
Przepływ Q-const				
Pamięć buforowa chłodnictwa				
Multi-Flow Adaptation			x	x
Przepływ Q-const				
Wymiennik ciepła				
Wtórna temperatura zasilania T-const		x		
Zasilanie $\Delta-T$		x	●	
Multi-Flow Adaptation			x	x
Przepływ Q-const				
Obwód zimna powrotnego				
Przepływ Q-const				
Obwód zimna zdalnego				
Różnica ciśnień $\Delta p-c$	x	x		
Różnica ciśnień $\Delta p-v$	x	x		

Typ systemu/rodzaj regulacji	No-Flow Stop	Q-Limit _{Max}	Q-Limit _{Min}	Multi-Flow Adaptation Mieszacz
Punkt krytyczny $\Delta p-c$		x	x	
Podstawowe tryby regulacji				
Różnica ciśnień $\Delta p-c$	x	x	x	
Różnica ciśnień $\Delta p-v$	x	x	x	
Punkt krytyczny $\Delta p-c$	x	x	x	
Dynamic Adapt plus				
Przepływ Q-const				
Multi-Flow Adaptation			x	x
Temperatura T-const	x	x	x	
Temperatura ΔT -const	x	x	x	
Prędkość obrotowa n-const	x	x	x	

- : dodatkowa funkcja regulacji aktywowana na stałe
- x: dostępna dodatkowa funkcja regulacji dla rodzaju regulacji

Tab. 25: Zastosowanie w zakresie chłodzenia

Predefiniowane typy systemów z rodzajami regulacji i opcjonalnymi dodatkowymi funkcjami regulacji zawarto w asystencie konfiguracji:

Zastosowanie w zakresie wody użytkowej



NOTYFIKACJA

Stratos GIGA2.0 nie jest dopuszczona do transportu wody użytkowej! W tym zastosowaniu chodzi wyłącznie o typy systemów do podgrzewania wody użytkowej za pomocą wody grzewczej.

Typ systemu/rodzaj regulacji	No-Flow Stop	Q-Limit _{Max}	Q-Limit _{Min}	Multi-Flow Adaptation Mieszacz
Punkt gromadzenia czystej wody				
Zasilanie/powrót ΔT				
Wtórna temperatura zasilania T-const				
Przepływ Q-const				
Podstawowe tryby regulacji				
Różnica ciśnień $\Delta p-c$	x	x	x	
Różnica ciśnień $\Delta p-v$	x	x	x	
Punkt krytyczny $\Delta p-c$	x	x	x	
Dynamic Adapt plus				
Przepływ Q-const				
Multi-Flow Adaptation			x	
Temperatura T-const	x	x	x	
Temperatura ΔT -const	x	x	x	
Prędkość obrotowa n-const	x	x	x	

- : dodatkowa funkcja regulacji aktywowana na stałe
- x: dostępna dodatkowa funkcja regulacji dla rodzaju regulacji

Tab. 26: Zastosowanie w zakresie wody użytkowej

11.5 Menu ustawień – ustawienie trybu regulacji

Menu „Ustawienie trybu regulacji” opisane poniżej zawiera tylko punkty menu, które mogą być używane z aktualnie wybraną funkcją regulacji.

Dlatego lista możliwych pozycji menu jest znacznie dłuższa niż ilość wyświetlanych pozycji menu na raz.



NOTYFIKACJA

Każdy tryb regulacji jest fabrycznie skonfigurowany za pomocą parametru podstawowego. W przypadku zmiany trybu regulacji poprzednio ustawione konfiguracje, takie jak czujniki zewnętrzne lub status pracy, nie są przejmowane. Wszystkie parametry muszą zostać ustawione na nowo.

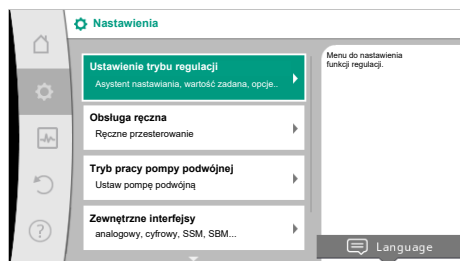


Fig. 53: Ustawienie trybu regulacji

Menu nastawień	Opis
Asystent konfiguracji	Ustawienie rodzaju regulacji poprzez zastosowanie i typ systemu.
Przełączenie chłodzenie/ogrzewanie Widoczne tylko, jeśli w asystencie konfiguracji wybrano „Ogrzewanie i chłodzenie”.	Ustawienie automatycznego lub ręcznego przełączania pomiędzy ogrzewaniem i chłodzeniem Wybór „Przełączenie chłodzenie/ogrzewanie” w asystencie konfiguracji wymaga wprowadzania, kiedy pompa pracuje w odpowiednim trybie. Oprócz ręcznego wyboru „Ogrzewanie lub chłodzenie” dostępne są opcje „Automatyczny” lub „Przełączanie przez wejście binarne”.
Czujnik temperatury chłodzenie/ogrzewanie Widoczne tylko, jeśli wybrano automatyczne przełączanie w asystencie konfiguracji „Ogrzewanie i chłodzenie” oraz w „Przełączenie chłodzenie/ogrzewanie”.	Nastawienie czujnika temperatury do automatycznego przełączania pomiędzy ogrzewaniem i chłodzeniem.
Wartość zadana wysokości podnoszenia Widoczny z aktywnymi rodzajami regulacji, które wymagają wysokość podnoszenia jako wartości zadanej.	Nastawianie wartości zadanej wysokości podnoszenia H_{zadane} do rodzaju regulacji.
Wartość zadana przepływu (Q-const) Widoczny z aktywnymi rodzajami regulacji, które wymagają przepływu jako wartości zadanej.	Ustawianie wartości zadanej przepływu do rodzaju regulacji „Przepływ Q-const”.
Współczynnik korekty pompy zasilającej Widoczny przy Multi-Flow Adaptation, który oferuje wartość korekcyjną.	Współczynnik korekty dla przepływu pompy zasilającej w rodzaju regulacji „Multi-Flow Adaptation”. W zależności od typu systemu w zastosowaniach zakres ustawień jest różny. Może być stosowany jako uzupełnienie całkowitego przepływu objętościowego z pomp wtórnych w celu dodatkowego zabezpieczenia przed niedostatecznym zasilaniem.
Wybór pompy obiegu wtórnego Widoczny przy Multi-Flow Adaptation.	Należy wybrać pompy wtórne, które są wykorzystywane do rejestracji przepływu w Multi-Flow Adaptation.
Przegląd Multi-Flow Adaptation Widoczny przy Multi-Flow Adaptation.	Przegląd liczby podłączonych pomp obiegu wtórnego i ich wymagań.
Przepływ offset Widoczny przy Multi-Flow Adaptation.	Możliwe jest wspólne zasilanie pomp bez komunikacji Wilo Net w systemie Multi-Flow Adaptation przez nastawny offset przepływu.

Menu nastawień	Opis
Mieszacz Multi-Flow Adaptation Widoczny przy Multi-Flow Adaptation.	Dla pomp obiegu wtórnego w obiegach z mieszaczami można określić przepływ mieszania i w ten sposób określić rzeczywiste zapotrzebowanie.
Wartość zastępcza przepływu Widoczny przy Multi-Flow Adaptation.	Nastawianie wartości zastępczej dla zapotrzebowania na przepływ przez pompę obiegu pierwotnego, w razie przerwy w połączeniu z pompą wtórną.
Wartość zadana temperatury (T-const) Widoczny z aktywnymi rodzajami regulacji, które wymagają bezwzględnej temperatury jako wartości zadanej.	Nastawienie wartości zadanej temperatury do rodzaju regulacji „stała temperatura (T-const)”.
Wartość zadana temperatury (ΔT -const.) Widoczny z aktywnymi rodzajami regulacji, które wymagają bezwzględnej różnicy temperatur jako wartości zadanej.	Nastawienie wartości zadanej różnicy temperatur do rodzaju regulacji „stałej różnicy temperatur (ΔT -const.)”.
Wartość zadana prędkości obrotowej Widoczny z aktywnymi rodzajami regulacji, które wymagają prędkości obrotowej jako wartości zadanej.	Nastawienie wartości zadanej prędkości obrotowej dla rodzaju regulacji „stałej prędkości obrotowej (n-const.)”.
Wartość zadana PID Widoczny przy zdefiniowanej przez użytkownika regulacji.	Nastawienie wartości zadanej zdefiniowanego przez użytkownika rodzaju regulacji poprzez PID.
Zewnętrzne źródło wartości zadanej Widoczny, jeżeli zewnętrzne źródło wartości zadanej (wejście analogowe lub moduł CIF) zostało wybrane w menu kontekstowym wcześniej opisanych edytorów wartości zadanych.	Łączenie wartości zadanej z zewnętrznym źródłem wartości zadanej i nastawienie źródła wartości zadanej.
Czujnik temperatury T1 Widoczny z aktywnymi rodzajami regulacji, które wymagają czujnika temperatury jako wartości rzeczywistej (temperatura stała).	Nastawienie pierwszego czujnika (1), który jest wykorzystywany do regulacji temperatury (T-const., ΔT -const.).
Czujnik temperatury T2 Widoczny z aktywnymi rodzajami regulacji, które wymagają drugiego czujnika temperatury jako wartości rzeczywistej (regulacja temperatury różnicowej).	Nastawienie drugiego czujnika (2), który jest wykorzystywany do regulacji temperatury (ΔT -const).
Wolne wejście czujnika Widoczny przy zdefiniowanej przez użytkownika regulacji.	Nastawienie czujnika do zdefiniowanej przez użytkownika regulacji PID.
Zewnętrzny czujnik wysokości podnoszenia Widoczne przy regulacji punktu błędnego Δp -c, który wymaga różnicy ciśnień jako wartości rzeczywistej.	Ustawienie zewnętrznego czujnika dla wysokości podnoszenia przy regulacji punktu błędnego.
No-Flow Stop Widoczny z aktywnymi rodzajami regulacji, które wspierają dodatkową funkcję regulacji „No-Flow Stop”. (Patrz tabela „Wstępnie zdefiniowane zastosowania w asystencji konfiguracji” [► 438]).	Ustawienie automatycznego wykrycia zamkniętych zaworów (brak przepływu).
Q-Limit _{Max} Widoczny z aktywnymi rodzajami regulacji, które wspierają dodatkową funkcję regulacji „Q-Limit _{Max} ”. (Patrz tabela „Wstępnie zdefiniowane zastosowania w asystencji konfiguracji” [► 438]).	Ustawianie górnej granicy przepływu.
Q-Limit _{Min} Widoczny z aktywnymi rodzajami regulacji, które wspierają dodatkową funkcję regulacji „Q-Limit _{Min} ”. (Patrz tabela „Wstępnie zdefiniowane zastosowania w asystencji konfiguracji” [► 438]).	Ustawianie dolnej granicy przepływu.
Tryb awaryjny Widoczny z aktywnymi rodzajami regulacji, które zapewniają reset do stałej prędkości obrotowej.	Jeśli dojdzie do awarii skonfigurowanego trybu regulacji (np. błąd sygnału czujnika), można dokonać wyboru pomiędzy opcjami „Pompa WŁ.” oraz „Pompa WYŁ.”. Jeżeli wybrano opcję „Pompa WŁ.”, można skonfigurować stałą prędkość obrotową, do której pompa automatycznie się odchyli.
Parametr PID Kp Widoczny przy zdefiniowanej przez użytkownika regulacji PID.	Ustawienie współczynnika Kp dla zdefiniowanej przez użytkownika regulacji PID.

Menu nastawień	Opis
Parametr PID Ki Widoczny przy zdefiniowanej przez użytkownika regulacji PID.	Ustawienie współczynnika Ki dla zdefiniowanego przez użytkownika regulacji PID.
Parametr PID Kd Widoczny przy zdefiniowanej przez użytkownika regulacji PID.	Ustawienie współczynnika Kd dla zdefiniowanej przez użytkownika regulacji PID.
PID: Odwracanie Widoczny przy zdefiniowanej przez użytkownika regulacji PID.	Ustawienie odwracania dla zdefiniowanej przez użytkownika regulacji PID.
Pompa WŁ./WYŁ. Zawsze widoczne.	Włączanie i wyłączanie pompy z niskim priorytetem. Przerasterowanie MAX, MIN, RĘCZNY doprowadziłoby do włączenia pompy.

Tab. 27: Menu nastawień – ustawienie trybu regulacji

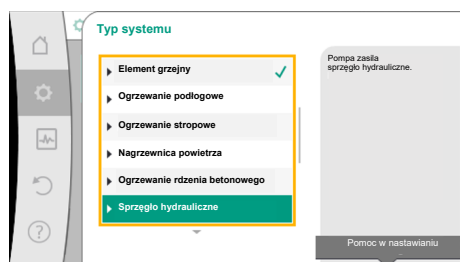


Fig. 54: Typ systemu „Sprzęgło hydrauliczne”

Przykład: „Multi-Flow Adaptation” za pośrednictwem **typu systemu „Sprzęgło hydrauliczne”**

Przykład: Typ systemu „Sprzęgło hydrauliczne”.

Obrócić pokrętkę, aby wybrać typ systemu „Sprzęgło hydrauliczne” i nacisnąć, aby potwierdzić.

W zależności od typu systemu dostępne są różne rodzaje regulacji.

W przypadku systemu typu „Sprzęgło hydrauliczne” w zastosowaniu „Ogrzewanie” są to następujące rodzaje regulacji:

Rodzaj regulacji

- ▶ Temperatura zasilania T-const
- ▶ Powrót- ΔT
- ▶ Multi-Flow Adaptation
- ▶ Przepływ Q-const

Tab. 28: Wybór rodzaju regulacji dla typu systemu sprzęgło hydrauliczne w zastosowaniu w celu ogrzewania

Przykład: Tryb regulacji „Multi-Flow Adaptation”.

Obrócić pokrętkę, aby wybrać rodzaj regulacji „Multi-Flow Adaptation” i nacisnąć, aby potwierdzić.

Gdy wybór zostanie potwierdzony, zostanie wyświetlony w menu „Asystent konfiguracji”.

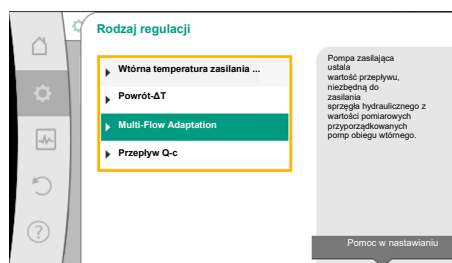


Fig. 55: Przykład trybu regulacji „Multi-Flow Adaptation”

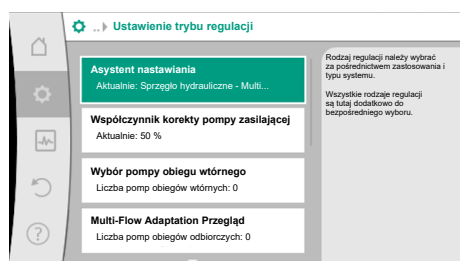


Fig. 56: Ustawienie trybu regulacji

Należy wprowadzić dalsze nastawienia.

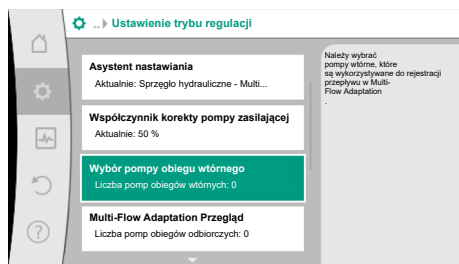


Fig. 57: Asystent konfiguracji – wybór pomp obiegu wtórnego

Wybrać pompy obiegu wtórnego, które muszą być zasilane za sprzęgłem hydraulicznym i podłączyć je do Wilo Net.



NOTYFIKACJA

Pompa podwójna jako pompa główna albo pompy podwójne jako pompy obiegów wtórnych w związku z Multi-Flow Adaptation należy pierwotnie skonfigurować jako takie. Dopiero następnie należy dokonać wszystkich ustawień w związku z Multi-Flow Adaptation.

Jeśli wystąpią późniejsze zmiany w konfiguracji pomp podwójnych, następnie należy skontrolować ustawienia związane z Multi-Flow Adaptation i skorygować je w razie potrzeby.

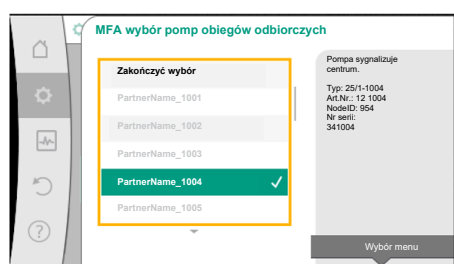


Fig. 58: Wybór pomp wtórnych do Multi-Flow Adaptation

Obrócić pokrętko, aby dokonać „Wyboru pompy obiegu wtórnego” i nacisnąć, aby potwierdzić.

Z pomp wykrytych przez Wilo Net każda pompa partnerska musi zostać wybrana jako pompa wtórna.

Obrócić pokrętko, aby wybrać pompę partnerską i potwierdzić naciśnięciem.

Naciśnięcie powoduje pojawienie się białego haczyka na wybranej pompie.

Pompa wtórna sygnalizuje z kolei na wyświetlaczu, że została wybrana.

W podobny sposób odbywa się wybór pomp wtórnych. Następnie powrót do menu „Ustawienie trybu regulacji” przyciskiem wstecz.

Jeżeli w obiegu z mieszaczem zainstalowane są pompy obiegu wtórnego, można uwzględnić przepływ mieszania. W tym celu należy wybrać i aktywować dodatkową funkcję regulacji mieszacza Multi-Flow Adaptation.

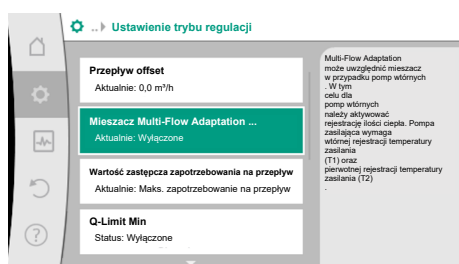


Fig. 59: Ustawienie trybu regulacji: Mieszacz Multi-Flow Adaptation

Aby móc korzystać z funkcji, konieczna jest rejestracja temperatury pompy zasilającej:

- W obiegu wtórnym (T1) za sprzęgłem hydraulicznym
- Na zasilaniu pierwotnym (T2) przed sprzęgłem hydraulicznym

W tym celu należy skonfigurować czujniki temperatury na wejściach analogowych AI3 i AI4.



NOTYFIKACJA

Aby móc określić strumień przepływ mieszania, konieczne jest, aby w pompach wtórnych z mieszaczem aktywowana była funkcja rejestracji ilości ciepła z podłączonym czujnikiem temperatury na zasilaniu i powrocie wtórnym.

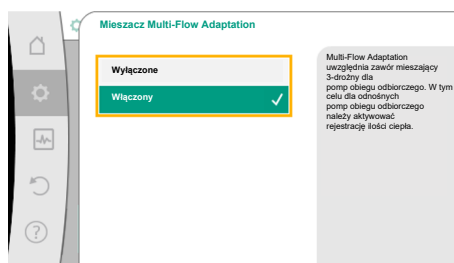


Fig. 60: Mieszacz Multi-Flow Adaptation

Obrócić pokrętko, aby wybrać „Włączony” i nacisnąć, aby potwierdzić.

Następnie należy skonfigurować czujniki temperatury na pompie zasilającej na wejściach analogowych AI3 i AI4. W tym celu w menu „Ustawienie trybu regulacji” wybrać czujnik temperatury T1 dla temperatury dopływu wtórnego.

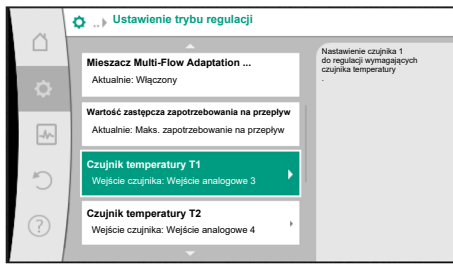


Fig. 61: Mieszacz Multi-Flow Adaptation: Czujnik temperatury



Fig. 62: Wartość rzeczywista temperatury źródło T1

11.6 Menu nastawień – obsługa ręczna

Wejście analogowe AI3 konfiguruje się automatycznie na typ sygnału PT1000 i wykorzystuje jako wartość rzeczywistą temperatury T1.

W ten sam sposób należy postępować z czujnikiem temperatury T2 na wejściu analogowym AI4.



NOTYFIKACJA

Tylko wejścia analogowe AI3 i AI4 Stratos GIGA2.0 mogą przetwarzać typ sygnału PT1000.

Po wprowadzeniu tych nastawień Multi-Flow Adaptation jest aktywny z dodatkową funkcją regulacji „Multi-Flow Adaptation – mieszacz”.

Wszystkimi rodzajami regulacji wybieranej za pomocą asystenta konfiguracji można sterować za pomocą funkcji obsługi ręcznej OFF, MIN, MAX, RĘCZNY.




NIEBEZPIECZEŃSTWO

Pompa może się uruchomić pomimo funkcji WYŁ.

Funkcja WYŁ. nie jest funkcją bezpieczeństwa i nie zastępuje odłączenia napięcia w celu przeprowadzenia prac konserwacyjnych. Funkcje, jak np. okresowe uruchomienie pompy mogą spowodować uruchomienie pompy mimo ustawienia funkcji WYŁ.

- Przed rozpoczęciem wszelkich prac należy odłączyć pompę od zasilania elektrycznego!

Funkcje obsługi ręcznej można wybrać w menu  „Nastawienia” → „Obsługa ręczna” → „Obsługa ręczna (OFF, MIN., MAX, RĘCZNY)”:

Funkcja	Opis
Tryb regulacji	Pompa pracuje zgodnie z ustawioną regulacją.
WYŁ.	Pompa zostaje wyłączona. Pompa nie uruchamia się. Wszystkie pozostałe ustawione parametry regulacji są przesterowane.
MIN	Pompa jest ustawiona na minimalną moc. Wszystkie pozostałe ustawione parametry regulacji są przesterowane.
MAX	Pompa jest przełączona na maksymalną moc. Wszystkie pozostałe ustawione parametry regulacji są przesterowane.
RĘCZNY	Pompa pracuje zgodnie z regulacją ustawioną dla funkcji „RĘCZNY”.

Tab. 29: Funkcje obsługi ręcznej

Funkcje ręcznego sterowania WYŁ., MAX, MIN, RĘCZNY odpowiadają w zakresie swojego działania funkcjom Ext. OFF, Ext. MAX, Ext. MIN. i Ext. RĘCZNY.

Ext. OFF, Ext. MAX, Ext. MIN. i Ext. RĘCZNY mogą być wyzwalane przez wejścia cyfrowe lub przez system magistrali.

Priorytety

Priorytet*	Funkcja
1	OFF, Ext. OFF (wejście binarne), Ext. OFF (system magistrali)
2	MAX, Ext. MAX (wejście binarne), Ext. MAX (system magistrali)
3	MIN, Ext. MIN (wejście binarne), Ext. MIN (system magistrali)
4	RĘCZNE, Ext. RĘCZNE (wejście binarne)

Tab. 30: Priorytety

* Priorytet 1 = najwyższy priorytet



NOTYFIKACJA

Funkcja „RĘCZNY” zastępuje wszystkie funkcje, w tym funkcje sterowane przez system magistrali.

W przypadku awarii monitorowanej komunikacji za pomocą magistrali aktywowany jest rodzaj regulacji ustawiony za pomocą funkcji „RĘCZNY” (Bus Command Timer).

Ustawienie rodzaju regulacji dla funkcji RĘCZNY:

Rodzaj regulacji
RĘCZNY – różnica ciśnień $\Delta p-v$
RĘCZNY – różnica ciśnień $\Delta p-c$
RĘCZNY – przepływ $Q-const$
RĘCZNY – prędkość obrotowa $n-const$

Tab. 31: Rodzaje regulacji funkcja RĘCZNY

12 Tryb pracy pompy podwójnej

12.1 Zarządzanie pracą pomp podwójnych

Wszystkie pompy Stratos GIGA2.0 są wyposażone w zintegrowane zarządzanie pracą pomp podwójnych.

W menu „Tryb pracy pompy podwójnej” można ustawić lub odłączyć połączenie pompy podwójnej. Tutaj możliwe jest również ustawienie funkcji pomp podwójnych.

Zarządzanie pracą pomp podwójnych ma następujące funkcje:

- Praca główna / z rezerwą:**
 Każda z pomp dostarcza zaprojektowaną wydajność. Druga pompa jest gotowa na wypadek usterki lub pracuje naprzemiennie.
 Zawsze pracuje tylko jedna pompa (ustawienie fabryczne).
 Praca główna/z rezerwą jest w pełni aktywna, nawet przy dwóch pojedynczych pompach tego samego typu w instalacji z rozdzielaczem rurowym.
- Praca w obciążeniu szczytowym z optymalizacją sprawności (praca równoległa):**
 Podczas pracy w obciążeniu szczytowym (praca równoległa) wydajność hydrauliczna jest zapewniana przez obie pompy razem.
 W zakresie obciążenia częściowego wydajność hydrauliczna jest początkowo zapewniana przez tylko jedną z dwóch pomp.
 Gdy suma poborów mocy elektrycznej P1 obu pomp jest w obrębie obciążenia częściowego mniejsza niż pobór mocy P1 jednej pompy, nastąpi włączenie drugiej pompy z optymalizacją sprawności.
 Ten tryb pracy optymalizuje efektywność pracy w porównaniu do konwencjonalnego trybu pracy w obciążeniu szczytowym (zależne od obciążenia połączenie i wyłączenie).
 Jeżeli dostępna jest tylko jedna pompa, pozostała pompa przejmuje zasilanie. Możliwe obciążenie szczytowe jest ograniczone mocą pojedynczej pompy. Praca równoległa możliwa jest również z dwoma pojedynczymi pompami tego samego typu w systemie pompy podwójnej w rozdzielaczu rurowym.
- Zamiana pomp:**
 Do jednostajnego użytkowania obu pomp przy jednostronnej pracy następuje regularna, automatyczna wymiana eksploatowanej pompy. Jeśli działa tylko jedna pompa (tryb główny/rezerwowy, obciążenia szczytowego lub tryb obniżania nocnego), pompa jest

wymieniana najpóźniej po 24 h efektywnego okresu pracy. W momencie wymiany pompy obie pompy pracują, aby praca nie zatrzymała się. Wymiana eksploatowanej pompy może odbywać się minimalnie co 1 h i można ją ustawić w stałych odstępach do maksymalnie 36 h.



NOTYFIKACJA

Czas pozostały do następnej zamiany pomp jest rejestrowany przez Timer

Timer zatrzymuje się, jeżeli nastąpi przerwa w dostawie prądu. Po ponownym włączeniu napięcia zasilania czas pozostały do następnej zamiany pomp nadal upływa.

Liczenie nie zaczyna się ponownie od początku!

- **SSM/ESM (zbiorcza sygnalizacja awarii/indywidualna sygnalizacja awarii):**
 - **Funkcja SSM** powinna być preferencyjnie podłączona do pompy nadrzędnej. Konfiguracja kontaktu SSM możliwa jest w sposób następujący: Kontakt reaguje tylko w przypadku błędu lub w przypadku błędu i ostrzeżenia.
Ustawienie fabryczne: SSM reaguje tylko w przypadku błędu.
Alternatywnie lub dodatkowo możliwe jest aktywowanie funkcji SSM również dla pompy rezerwowej. Oba styki pracują równolegle.
 - **ESM:** Konfiguracja funkcji ESM pompy podwójnej możliwa jest w sposób następujący: Funkcja ESM przy kontakcie SSM sygnalizuje wyłączenie określonej pompy (indywidualna sygnalizacja awarii). Aby wykryć wszystkie usterki obu pomp, oba kontakty muszą zostać obciążone.
- **SBM/EBM (zbiorcza sygnalizacja pracy/indywidualna sygnalizacja pracy):**
 - Styk **SBM** można dowolnie przypisać do jednej z dwóch pomp. Możliwa jest następująca konfiguracja: Kontakt staje się aktywny, gdy silnik pracuje, zasilanie elektryczne jest obecne i nie występują usterki.
Ustawienie fabryczne: gotowość do pracy. Oba styki sygnalizują równolegle stan pracy pompy podwójnej (zbiorcza sygnalizacja pracy).
 - **EBM:** Konfiguracja funkcji EBM pompy podwójnej możliwa jest w sposób następujący: Styki SBM stanowią tylko sygnalizację pracy określonej pompy (indywidualna sygnalizacja pracy). Aby zarejestrować wszystkie sygnalizacje pracy obu pomp, oba kontakty muszą zostać obciążone.
- **Komunikacja między pompami:**
W przypadku pompy podwójnej komunikacja jest wstępnie ustawiona fabrycznie. Połączeniu dwóch pomp pojedynczych tego samego typu do pompy podwójnej, Wilo Net musi być zainstalowany za pomocą jednego kabla między pompami. Następnie w menu „Ustawienia/Interfejsy zewnętrzne/Nastawianie Wilo Net” należy ustawić termin oraz adres Wilo Net. Następnie w menu „Nastawiania” podmenu „Tryb pracy pompy podwójnej” ustawić „Połączenie pompy podwójnej”.



NOTYFIKACJA

Do instalacji dwóch pomp pojedynczych jako jednej pompy podwójnej patrz rozdział „Instalacja z pompą podwójną/rozdzielaczem rurowym” [► 406] oraz „Podłączenie elektryczne” [► 407] i „Zastosowanie i funkcja interfejsu Wilo Net” [► 466].

12.2 Funkcjonowanie pomp podwójnych

Regulacja obu pomp wychodzi od pompy nadrzędnej, do której podłączony jest czujnik różnicy ciśnień.

W przypadku **wyłączenia/usterki/przerwania komunikacji** pompa nadrzędna przyjmuje pełną pracę. Pompa nadrzędna pracuje jako pojedyncza pompa zgodnie z ustawionymi trybami pracy pompy podwójnej.

Pompa rezerwowa, która w trybach regulacji (Dynamic Adapt plus, $\Delta p-v$, $\Delta p-c$, regulacja temperatury, Multi-Flow Adaptation oraz Q-const.) nie otrzymuje danych z czujnika (czujnik różnicy ciśnień, czujnik temperatury albo Wilo Net), w poniższych przypadkach działa z konfigurowalną stałą prędkością obrotową w trybie awaryjnym:

- Pompa nadrzędna, podłączona do czujnika różnicy ciśnień, ulega awarii.

12.3 Menu nastawień – tryb pracy pompy podwójnej

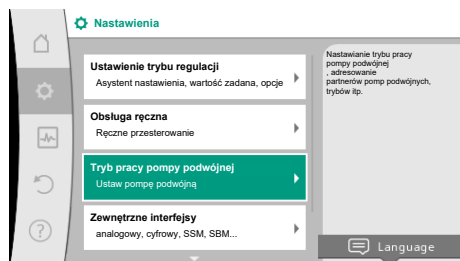


Fig. 63: Menu trybu pracy pompy podwójnej

- Komunikacja pomiędzy pompą nadrzędną a pompą rezerwową jest przerwana.

Pompa rezerwowa uruchamia się natychmiast po wykryciu błędu.

W przypadku trybu regulacji n-const. nie ma możliwości konfiguracji trybu awaryjnego. W takim wypadku pompa rezerwowa działa zarówno w trybie głównym/rezerwowym, jak i w trybie pracy z dołączaniem z wykorzystaniem ostatnio znanej prędkości obrotowej.

W menu „Tryb pracy pompy podwójnej” można ustanowić lub odłączyć połączenie pompy podwójnej, a także ustawić funkcję podwójnej pompy.

W menu  Nastawienia

1. Wybierz tryb pracy pompy podwójnej.

Menu „Funkcja pompy podwójnej”

Po ustanowieniu połączenia z pompą podwójną, można przełączać w menu „Funkcja pompy podwójnej” pomiędzy

- **pracą główną/z rezerwą** i
- **Praca w obciążeniu szczytowym z optymalizacją sprawności (praca równoległa)**



NOTYFIKACJA


Podczas przełączania pomiędzy pracą główną/z rezerwą i pracą z dołączaniem zmieniają się zasadniczo różne parametry pompy. Pompa zostanie następnie automatycznie uruchomiona ponownie.

Menu „Interwał zamiany pomp”

Po ustanowieniu połączenia z pompą podwójną, przedział czasowy między wymianami pompy może zostać ustawiony w menu „Interwał zamiany pomp”. Interwał czasowy: od 1 h do 36 h, ustawienie fabryczne: 24 h.

Za pomocą punktu menu „Ręczna zamiana pomp” można zainicjować natychmiastową zamianę pomp. Ręczną zamianę pomp można przeprowadzić zawsze, niezależnie od konfiguracji funkcji zamiany pomp na podstawie czasu.

Menu „Połączenie pompy podwójnej”

Jeśli nie ustanowiono jeszcze połączenia z pompą podwójną, w menu  „Nastawienia”

1. „Tryb pracy pompy podwójnej”
2. Wybierz „Podłączanie pompy podwójnej”.



NOTYFIKACJA

Pompa, z której uruchamiane jest połączenie pompy podwójnej, jest pompą nadrzędną. Jako pompę nadrzędną należy zawsze wybierać tę pompę, do której podłączony jest czujnik różnicy ciśnienia.

Jeśli ustanowiono połączenie Wilo Net (patrz rozdział „Wilo Net [► 466]”), lista dostępnych i odpowiednich partnerów pompy podwójnej znajduje się pod „Podłączanie pompy podwójnej”.

Odpowiedni partnerzy pompy podwójnej to pompy tego samego typu.

Jeśli wybrano partnera z pompą podwójną, wyświetlacz tego partnera pompy podwójnej włącza się (tryb ustawiania ostrości). Ponadto mruga niebieska dioda LED, aby zidentyfikować pompę.



NOTYFIKACJA

Podczas aktywacji połączenia pompy podwójnej zmieniają się zasadniczo różne parametry pompy. Pompa zostanie następnie automatycznie uruchomiona ponownie.



NOTYFIKACJA

Jeśli w połączeniu pompy podwójnej wystąpi błąd, adres partnera musi zostać skonfigurowany ponownie! Zawsze wcześniej należy sprawdzić adresy partnerów!

Menu „Rozdzielanie pompy podwójnej”

Jeśli zostanie ustanowiona funkcja pompy podwójnej, można ją ponownie rozłączyć. Wybierz w menu „Rozdziel pompę podwójną”.



NOTYFIKACJA

Po wyłączeniu funkcji pompy podwójnej różne parametry pompy ulegają zasadniczej zmianie. Pompa zostanie następnie automatycznie uruchomiona ponownie.

Menu „Wariant korpusu DP”

Wybór pozycji hydraulicznej, w której zamontowana jest głowica silnika, odbywa się niezależnie od połączenia pompy podwójnej.

Następujący wybór jest dostępny w menu „Wariant korpusu DP”:

- Hydraulika pompy pojedynczej
- Hydraulika pompy podwójnej I (na lewo w kierunku przepływu)
- Hydraulika pompy podwójnej II (na prawo w kierunku przepływu)

Jeśli występuje połączenie z pompą podwójną, druga głowica silnika automatycznie przyjmuje nastawienie komplementarne.

- Jeśli w menu wybrana jest opcja „Hydraulika pompy podwójnej”, druga głowica silnika automatycznie ustawia się również na „Hydraulika podwójnej pompy II”.
- Jeśli w menu wybrana jest opcja „Hydraulika pojedynczej pompy”, druga głowica silnika automatycznie ustawia się również na „Hydraulika pojedynczej pompy”.



NOTYFIKACJA

Konfiguracja hydrauliki musi zostać przeprowadzona przed wykonaniem połączenia pompy podwójnej. W przypadku fabrycznie dostarczanych pomp podwójnych pozycja hydrauliki jest wstępnie skonfigurowana.

12.4 Wyświetlanie w trybie pracy pompy podwójnej

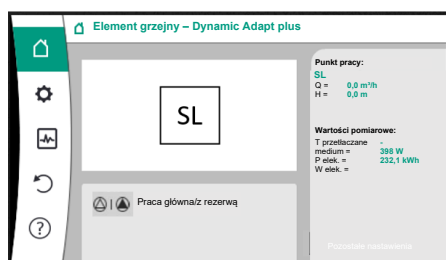


Fig. 64: Ekran główny pl partnera pompy podwójnej bez zamontowanego czujnika różnicy ciśnień

Każdy partner pompy podwójnej posiada własny wyświetlacz graficzny, na którym wyświetlane są wartości i nastawienia.

Na wyświetlaczu pompy nadrzędnej z zamontowanym czujnikiem różnicy ciśnień widoczny jest ekran główny jak w przypadku pompy pojedynczej.

Na wyświetlaczu pompy partnerskiej bez zamontowanego czujnika różnicy ciśnień, w polu wyświetlania wartości zadanych widoczna jest cecha SL.



NOTYFIKACJA

Wartości rzeczywiste wyświetlane na wyświetlaczu niepracującego napędu pompy odpowiadają 1:1 wartościom aktywnego napędu.



NOTYFIKACJA

Po nawiązaniu połączenia pompy podwójnej nie jest możliwe wprowadzanie danych na wyświetlaczu graficznym partnera pompy. Można to rozpoznać po symbolu kłódki na „symbolu menu głównego”.

Symbol pompy nadrzędnej i partnerskiej

Na ekranie głównym widać, która pompa jest pompą nadrzędną, a która pompą partnerską:

- Pompa nadrzędna z zamontowanym czujnikiem różnicy ciśnień: Ekran główny jak w przypadku pompy pojedynczej
- Pompa partnerska z zamontowanym czujnikiem różnicy ciśnień: Symbol SL w polu wyświetlania wartości zadanej

W obszarze „Czynniki wywierające aktywny wpływ” w pompie podwójnej widoczne są dwa symbole pompy. Mają one następujące znaczenie:

Przypadek 1 – Praca główna/z rezerwą: Tylko pompa nadrzędna pracuje.

Wyświetlanie na wyświetlaczu pompy nadrzędnej



Wyświetlanie na wyświetlaczu pompy partnerskiej



Przypadek 2 – Praca główna/z rezerwą: Tylko pompa partnerska pracuje.

Wyświetlanie na wyświetlaczu pompy nadrzędnej



Wyświetlanie na wyświetlaczu pompy partnerskiej



Przypadek 3 – Praca równoległa: Tylko pompa nadrzędna pracuje.

Wyświetlanie na wyświetlaczu pompy nadrzędnej



Wyświetlanie na wyświetlaczu pompy partnerskiej



Przypadek 4 – Praca równoległa: Tylko pompa partnerska pracuje.

Wyświetlanie na wyświetlaczu pompy nadrzędnej



Wyświetlanie na wyświetlaczu pompy partnerskiej



Przypadek 5 – Praca równoległa: Tylko pompa nadrzędna i pompa partnerska pracują.

Wyświetlanie na wyświetlaczu pompy nadrzędnej



Wyświetlanie na wyświetlaczu pompy partnerskiej



Przypadek 6 – Praca główna/z rezerwą lub praca równoległa: Żadna pompa nie pracuje.

Wyświetlanie na wyświetlaczu pompy nadrzędnej



Wyświetlanie na wyświetlaczu pompy partnerskiej



Czynniki wywierające aktywny wpływ statusu pompy na wyświetlanie na ekranie głównym w przypadku pomp podwójnych

Czynniki wywierające aktywny wpływ są wymienione w kolejności priorytetów od najwyższego do najniższego.

Przedstawione symbole dwóch pomp w trybie pracy pompy podwójnej oznaczają:

- Symbol po lewej stronie oznacza pompę, która jest obserwowana.
- Symbol po prawej stronie przedstawia pompę partnerską.

Oznaczenie	Wyświetlane symbole	Opis
Praca główna/z rezerwą: Błąd pompy partnerskiej WYŁ.		Pompa podwójna jest ustawiona w trybie pracy głównej/z rezerwą. Ta głowica pompy jest nieaktywna z powodu: <ul style="list-style-type: none"> • Tryb regulacji • Błąd partnera pompy.
Praca główna/z rezerwą: Błąd pompy partnerskiej		Pompa podwójna jest ustawiona w trybie pracy głównej/z rezerwą. Ta głowica pompy jest aktywna z powodu błędu partnera pompy.
Praca główna /z rezerwą: WYŁ.		Pompa podwójna jest ustawiona w trybie pracy głównej/z rezerwą. Obie pompy są nieaktywne w trybie regulacji.

Oznaczenie	Wyświetlane symbole	Opis
Praca główna/z rezerwą: Ta głowica pompy jest aktywna	▲ △	Pompa podwójna jest ustawiona w trybie pracy głównej/z rezerwą. Ta głowica pompy jest aktywna w trybie regulacji.
Tryb pracy głównej/z rezerwą: Pompa partnerska aktywna	△ ▲	Pompa podwójna jest ustawiona w trybie pracy głównej/z rezerwą. Partner pompy jest aktywny w trybie regulacji.
Praca równoległa: WYŁ.	△ + △	Pompa podwójna jest ustawiona w trybie pracy równoległej. Obie pompy są nieaktywne w trybie regulacji.
Praca równoległa: Praca równoległa	▲ + ▲	Pompa podwójna jest ustawiona w trybie pracy równoległej. Obie pompy są równoległe aktywne w trybie regulacji.
Praca równoległa: Ta głowica pompy jest aktywna	▲ + △	Pompa podwójna jest ustawiona w trybie pracy równoległej. Ta głowica pompy jest aktywna w trybie regulacji. Partner pompy jest nieaktywny .
Praca równoległa: Partner pompy aktywny	△ + ▲	Pompa podwójna jest ustawiona w trybie pracy równoległej. Partner pompy jest aktywny w trybie regulacji. Ta głowica pompy jest nieaktywna . W przypadku awarii partnera pompy pracuje ta głowica pompy.

Tab. 32: Czynniki wywierające aktywny wpływ

13 Interfejsy komunikacyjne: Nastawienia i funkcja

W menu  „Nastawienia”

- wyberz „Zewnętrzne interfejsy”.

Możliwy wybór:

Zewnętrzny interfejs

- ▶ Funkcja przekaźnika SSM
- ▶ Funkcja przekaźnika SBM
- ▶ Funkcja wejścia sterującego (DI1)
- ▶ Funkcja wejścia sterującego (DI2)
- ▶ Funkcja wejścia analogowego (AI1)
- ▶ Funkcja wejścia analogowego (AI2)
- ▶ Funkcja wejścia analogowego (AI3)
- ▶ Funkcja wejścia analogowego (AI4)
- ▶ Nastawienie Wilo Net
- ▶ Nastawianie Bluetooth

Tab. 33: Wybór „Zewnętrzne interfejsy”

13.1 Zastosowanie i funkcja przekaźnika SSM

Zestyk zbiorczej sygnalizacji awarii (SSM, bezpotencjałowy styk przełączny) można podłączyć do automatyki budynku. Przełącznik SSM może zmieniać stan tylko w przypadku błędów lub w przypadku błędów oraz ostrzeżeń. Przełącznik SSM może być używany jako styk rozwierny lub jako styk zwierny.

- Jeżeli pompa nie znajduje się pod napięciem, kontakt NC jest zamknięty.
- W razie usterki kontakt z NC jest otwarty. Mostek do NO jest zamknięty.

W menu  „Nastawienia”

1. „Zewnętrzne interfejsy”
2. wybierz „Funkcja przekaźnika SSM”.

Możliwe nastawienia:

Możliwość wyboru	Funkcja przekaźnika SSM
Tylko błędy (ustawienie fabryczne)	Przełącznik SSM-Relais. Błąd oznacza: Pompa nie uruchamia się.
Komunikaty o błędach i ostrzeżenia	Przełącznik SSM zwiiera w przypadku wystąpienia błędu lub ostrzeżenia.

Tab. 34: Funkcja przekaźnika SSM

Po potwierdzeniu jednej z opcji wprowadza się opóźnienie uruchomienia SSM i opóźnienie resetowania SSM.

Nastawienie	Obszar w sekundach
SSM opóźnienie wyzwolenia	0 s ... 60 s
SSM opóźnienie resetowania	0 s ... 60 s

Tab. 35: Opóźnienie uruchamiania i resetowania

- Opóźnienie wyzwolenia sygnału SSM po wystąpieniu błędu lub ostrzeżenia.
- Resetowanie sygnału SSM po usunięciu błędu lub ostrzeżenia jest opóźnione.

Opóźnienia wyzwolenia nie wpływają na procesy przez bardzo krótkie zmiany w stanie roboczym.

Jeśli błąd lub ostrzeżenie zostanie usunięte przed upływem ustawionego czasu, do SSM nie jest wysyłany żaden komunikat.

Ustawione opóźnienie wyzwolenia SSM wynoszące 0 sekund natychmiast sygnalizuje zmianę stanu pracy.

Jeśli komunikat o awarii lub ostrzeżenie pojawi się tylko na krótko (np. w przypadku luźnego kontaktu), opóźnienie resetowania zapobiega zanikaniu sygnału SSM.



NOTYFIKACJA

Opóźnienia wyzwolenia SSM i resetowania SSM są fabrycznie ustawione na 5 sekund.

SSM/ESM (zbiorcza sygnalizacja awarii/indywidualna sygnalizacja awarii) w trybie pompy podwójnej

- **SSM:** Funkcja SSM powinna być preferencyjnie podłączona do pompy nadrzędnej. Konfiguracja kontaktu SSM możliwa jest w sposób następujący: Kontakt reaguje tylko w przypadku błędu lub w przypadku błędu i ostrzeżenia. Ustawienie fabryczne: SSM reaguje tylko w przypadku błędu. Alternatywnie lub dodatkowo możliwe jest aktywowanie funkcji SSM również dla pompy rezerwowej. Oba styki pracują równolegle.
- **ESM:** Konfiguracja funkcji ESM pompy podwójnej możliwa jest w sposób następujący: Funkcja ESM przy kontakcie SSM sygnalizuje wyłączenie określonej pompy (indywidualna sygnalizacja awarii). Aby wykryć wszystkie usterki obu pomp, styki w obu napędach powinny być obciążone.

13.2 Zastosowanie i funkcja przekaźnika SBM

Zestyk zbiorczej sygnalizacji pracy (SBM, bezpotencjałowy styk przełączny) można podłączyć do automatyki budynku. Styk SBM sygnalizuje stan roboczy pompy.

- Styk SBM można dowolnie przypisać do jednej z dwóch pomp. Możliwa jest następująca konfiguracja: Kontakt staje się aktywny, gdy silnik pracuje, zasilanie elektryczne jest obecne (gotowość zasilania sieciowego) i nie występują usterki (gotowość do pracy). Ustawienie fabryczne: gotowość do pracy. Oba styki sygnalizują równolegle stan pracy

pompy podwójnej (zbiorcza sygnalizacja pracy).
W zależności od konfiguracji kontakt jest na NO lub NC.

W menu  „Nastawienia”

1. „Zewnętrzne interfejsy”
2. wybierz „Funkcja przełącznika SBM”.

Możliwe nastawienia:

Możliwość wyboru	Funkcja przełącznika SSM
Silnik pracuje (ustawienia fabryczne)	Przy pracującym silniku następuje zwarcie przełącznika SBM. Zamknięty przełącznik: Pompa tłoczy.
Zasilanie sieciowe gotowe	Przełącznik SBM działa przy zasilaniu elektrycznym. Zamknięty przełącznik: Napięcie istnieje.
Gotowość do pracy	Przełącznik SBM uruchamia się, jeżeli brak jest usterki. Zamknięty przełącznik: Pompa może tłoczyć.

Tab. 36: Funkcja przełącznika SBM



NOTYFIKACJA

Jeśli SBM ustawiony jest na „silnik w trybie pracy”, przełącznik SBM przełącza się, gdy aktywne jest No-Flow Stop.

Jeśli SBM ustawiony jest na „gotowość do pracy”, przełącznik SBM nie przełącza się, gdy aktywne jest No-Flow Stop.

Po potwierdzeniu jednej z opcji wprowadza się opóźnienie uruchomienia SBM i opóźnienie resetowania SBM.

Nastawienie	Obszar w sekundach
SBM opóźnienie wyzwolenia	0 s ... 60 s
SBM opóźnienie resetowania	0 s ... 60 s

Tab. 37: Opóźnienie uruchamiania i resetowania

- Wyzwolenie sygnału SBM po zmianie stanu pracy jest opóźniane.
- Resetowanie sygnału SBM po zmianie stanu pracy jest opóźnione.

Opóźnienia wyzwalań nie wpływają na procesy przez bardzo krótkie zmiany w stanie roboczym.

Jeśli zmiana stanu pracy może zostać anulowana przed upływem ustawionego czasu, zmiana nie jest zgłaszana do SBM.

Ustawione opóźnienie wyzwalań SBM wynoszące 0 sekund natychmiast sygnalizuje zmianę stanu pracy.

Jeśli zmiana stanu pracy nastąpi tylko na krótko, opóźnienie resetowania zapobiega zanikaniu sygnału SBM.



NOTYFIKACJA

Opóźnienia wyzwalań SBM i resetowania SBM są fabrycznie ustawione na 5 sekund.

SBM/EBM (zbiorcza sygnalizacja pracy/indywidualna sygnalizacja pracy) w trybie pompy podwójnej

- **SBM:** Styk SBM można dowolnie przypisać do jednej z dwóch pomp. Oba styki sygnalizują równolegle stan pracy pompy podwójnej (zbiorcza sygnalizacja pracy).
- **EBM:** Funkcja EBM pompy podwójnej może być skonfigurowana tak, aby styki SBM sygnalizowały tylko sygnalizację pracy odpowiedniej pompy (indywidualna sygnalizacja pracy). Aby zarejestrować wszystkie sygnalizacje pracy obu pomp, oba kontakty muszą zostać obciążone.

13.3 Przełącznik SSM/SBM wymuszone sterowanie

Wymuszone sterowanie przełącznikiem SSM/SBM służy jako test funkcji przełącznika SSM/SBM i połączeń elektrycznych.



W menu „Diagnostyka i wartości pomiarowe” po kolei

1. „Pomoc diagnostyczna”
2. wybierz „Wymuszone sterowanie przełącznikiem SSM” lub „Przełącznik SBM wymuszone sterowanie”.

Możliwości wyboru:

Przełącznik SSM/SBM Sterowanie wymuszone	Tekst pomocy
Normalne	<p>SSM: W zależności od konfiguracji SSM, błędy i ostrzeżenia mają wpływ na stan przełączania przełączników SSM.</p> <p>SBM: W zależności od konfiguracji SBM, stan pompy ma wpływ na stan przełączania przełączników SBM.</p>
Wymuszone aktywne	<p>Przełącznik SSM/SBM stan przełączania jest wymuszony na AKTYWNY.</p> <p>UWAGA: SSM/SBM nie wskazuje statusu pompy!</p>
Wymuszone nieaktywne	<p>Przełącznik SSM/SBM stan przełączania jest wymuszony na NIEAKTYWNY.</p> <p>UWAGA: SSM/SBM nie wskazuje statusu pompy!</p>

Tab. 38: Możliwość wyboru przełącznik SSM-/SBM wymuszone sterowanie

Przy nastawieniu „Wymuszone aktywne” przełącznik jest stale aktywowany. Sygnał ostrzegawczy/roboczy (lampka) jest stale wyświetlany/zgłaszany.

Przy nastawieniu „Wymuszone nieaktywne” przełącznik pozostaje stale bez sygnału. Brak możliwości potwierdzenia sygnału ostrzegawczego/roboczego.

13.4 Zastosowanie i funkcja cyfrowych wejść sterujących DI1 i DI2

Poprzez zewnętrzne styki bezpotencjałowe na wejściach cyfrowych DI1 lub DI2 można sterować pompą. Pompa może zostać

- włączona lub wyłączona,
- sterowana do maksymalnej lub minimalnej prędkości obrotowej,
- przestawiona manualnie do danego trybu pracy,
- chroniona przed zmianami nastawień poprzez obsługę lub zdalne sterowanie lub
- przełączana pomiędzy ogrzewaniem i chłodzeniem.

Szczegółowy opis funkcji OFF, MAX, MIN. i RĘCZNY patrz rozdział „Menu nastawień – obsługa ręczna” [► 446].



W menu „Nastawienia”

1. „Zewnętrzne interfejsy”
2. wybrać „Funkcja wejścia sterującego (DI1)” lub „Funkcja wejścia sterującego (DI2)”.

Możliwe nastawienia:

Możliwość wyboru	Funkcja wejścia sterującego DI1 albo DI2
Nie używane	Do wejścia sterującego nie jest przypisana żadna funkcja.
Ext. OFF	<p>Zestyk otwarty: Pompa jest wyłączona.</p> <p>Zestyk zamknięty: Pompa jest włączona.</p>
Ext. MAX	<p>Zestyk otwarty: Pompa pracuje w trybie pracy ustawionym na pompie.</p> <p>Zestyk zamknięty: Pompa działa z maksymalną prędkością obrotową.</p>



Możliwość wyboru	Funkcja wejścia sterującego DI1 albo DI2
Ext. MIN	Zestyk otwarty: Pompa pracuje w trybie pracy ustalonym na pompie. Zestyk zamknięty: Pompa działa z minimalną prędkością obrotową.
Ext. RĘCZNE ¹⁾	Zestyk otwarty: Pompa pracuje w trybie pracy ustalonym na pompie lub tryb zarządzany poprzez komunikację za pomocą magistrali. Zestyk zamknięty: Pompa jest ustawiona na tryb RĘCZNY.
Zewnętrzna blokada klawiszy ²⁾	Zestyk otwarty: Blokada klawiszy nieaktywna. Zestyk zamknięty: Blokada klawiszy aktywna.
Przełączenie chłodzenie/ogrzewanie ³⁾	Zestyk otwarty: „Ogrzewanie” aktywne. Zestyk zamknięty: „Chłodzenie” aktywne.

Tab. 39: Funkcja wejścia sterującego DI1 albo DI2

¹⁾Funkcja: Patrz rozdział „Nastawianie trybu regulacji – obsługa ręczna” [► 446].

²⁾Funkcja: Patrz rozdział „Blokada klawiszy Wł.” [► 469].

³⁾Aby funkcja przełączania chłodzenie/ogrzewanie była skuteczna na wejściu cyfrowym, muszą być spełnione następujące warunki

1. w menu  „Nastawienia”, „Ustawienie trybu regulacji”, „Asystent konfiguracji” ustawiono zastosowanie „Ogrzewanie i chłodzenie” **oraz**
2. w menu  „Nastawienia”, „Ustawienie trybu regulacji”, „Przełączenie chłodzenie/ogrzewanie” wybrać opcję „Wejście binarne” jako kryterium przełączania.

Postępowanie w przypadku EXT. OFF w przypadku pomp podwójnych

Funkcja Ext. Off zachowuje się zawsze w sposób następujący:

- EXT. OFF aktywne: Styk jest otwarty, pompa zatrzymana (Wył.).
- EXT. OFF nieaktywne: Styk jest zamknięty, pompa pracuje w trybie regulacji (Wł.).
- Pompa nadrzędna: Partner pompy podwójnej z podłączonym czujnikiem różnicy ciśnień
- Pompa partnerska: Partner pompy podwójnej bez podłączonego czujnika różnicy ciśnień

Konfiguracja wejść sterowniczych ma trzy możliwe tryby regulacji dla opcji EXT. OFF, które mogą odpowiednio wpływać na zachowanie obu partnerów pompy podwójnej.

Tryb systemowy

Wejście sterujące przy pompie nadrzędnej wyposażono w przewód sterujący i skonfigurowano jako EXT. OFF.

Wejście sterujące przy **pompie nadrzędnej przełącza obie pompy podwójne.**

Wejście sterujące pompy partnerskiej jest ignorowane i niezależnie od konfiguracji **nie ma znaczenia**. W przypadku awarii pompy nadrzędnej lub rozłączenia połączenia pompy podwójnej, nastąpi wyłączenie pompy partnerskiej.

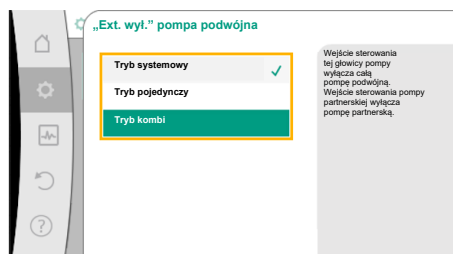


Fig. 65: Tryby możliwe do wyboru dla EXT. OFF w przypadku pomp podwójnych

Stany	Pompa nadrzędna			Pompa partnerska		
	EXT. OFF	Zachowanie silnika pompy	Tekst wyświetlacza dla aktywnych wpływów	EXT. OFF	Zachowanie silnika pompy	Tekst wyświetlacza dla aktywnych wpływów
1	Aktywne	Wył.	OFF Przestero- wanie WYŁ. (DI1/2)	Aktywne	Wył.	OFF Przestero- wanie WYŁ. (DI1/2)
2	Nie jest aktywny	Wł.	OK Praca normalna	Aktywne	Wł.	OK Praca normalna

Stany	Pompa nadrzędna			Pompa partnerska		
	EXT. OFF	Zachowanie silnika pompy	Tekst wyświetlacza dla aktywnych wpływów	EXT. OFF	Zachowanie silnika pompy	Tekst wyświetlacza dla aktywnych wpływów
3	Aktywne	Wył.	OFF Przestero- wanie WYŁ. (DI1/2)	Nie jest aktywny	Wył.	OFF Przestero- wanie WYŁ. (DI1/2)
4	Nie jest aktywny	Wł.	OK Praca normalna	Nie jest aktywny	Wł.	OK Praca normalna

Tab. 40: Tryb systemowy

Tryb pojedynczy

Wejście sterujące pompy nadrzędnej i wejście sterujące pompy partnerskiej są połączone z kablem sterującym i ustawione na EXT. OFF. **Każda z dwóch pomp jest przełączana indywidualnie przez własne wejście sterujące.** W przypadku awarii pompy nadrzędnej lub rozłączenia połączenia pompy podwójnej, analizowane jest wejście sterujące pompy partnerskiej. Alternatywnie, zamiast własnego kabla sterującego, na pompie partnerskiej można wykonać mostek kablowy.

Stany	Pompa nadrzędna			Pompa partnerska		
	EXT. OFF	Zachowanie silnika pompy	Tekst wyświetlacza dla aktywnych wpływów	EXT. OFF	Zachowanie silnika pompy	Tekst wyświetlacza dla aktywnych wpływów
1	Aktywne	Wył.	OFF Przestero- wanie WYŁ. (DI1/2)	Aktywne	Wył.	OFF Przestero- wanie WYŁ. (DI1/2)
2	Nie jest aktywny	Wł.	OK Praca normalna	Aktywne	Wył.	OFF Przestero- wanie WYŁ. (DI1/2)
3	Aktywne	Wył.	OFF Przestero- wanie WYŁ. (DI1/2)	Nie jest aktywny	Wł.	OK Praca normalna
4	Nie jest aktywny	Wł.	OK Praca normalna	Nie jest aktywny	Wł.	OK Praca normalna

Tab. 41: Tryb pojedynczy

Tryb kombi

Wejście sterujące pompy nadrzędnej i wejście sterujące pompy partnerskiej są połączone z kablem sterującym i ustawione na EXT. OFF. **Wejście sterujące pompy nadrzędnej wyłącza pompę podwójną. Wejście sterujące pompy partnerskiej wyłącza całą pompę partnerską.** W przypadku awarii pompy nadrzędnej lub rozłączenia przyłącza pompy podwójnej, analizowane jest wejście sterujące pompy partnerskiej.

Stany	Pompa nadrzędna			Pompa partnerska		
	EXT. OFF	Zachowanie silnika pompy	Tekst wyświetlacza dla aktywnych wpływów	EXT. OFF	Zachowanie silnika pompy	Tekst wyświetlacza dla aktywnych wpływów
1	Aktywne	Wył.	OFF Przestero- wanie WYŁ. (DI1/2)	Aktywne	Wył.	OFF Przestero- wanie WYŁ. (DI1/2)
2	Nie jest aktywny	Wł.	OK Praca normalna	Aktywne	Wył.	OFF Przestero- wanie WYŁ. (DI1/2)
3	Aktywne	Wył.	OFF Przestero- wanie WYŁ. (DI1/2)	Nie jest aktywny	Wył.	OFF Przestero- wanie WYŁ. (DI1/2)
4	Nie jest aktywny	Wł.	OK Praca normalna	Nie jest aktywny	Wł.	OK Praca normalna

Tab. 42: Tryb kombi



NOTYFIKACJA

Preferuje się włączanie i wyłączanie pompy w regularnym trybie pracy przez wejście cyfrowe DI1 lub DI2 z EXT. OFF, bardziej niż poprzez napięcie zasilania!



NOTYFIKACJA

Zasilanie elektryczne 24 V DC jest dostępne dopiero wtedy, gdy wejście analogowe AI1 lub AI4 zostało skonfigurowane do rodzaju zastosowania i typu sygnału lub gdy wejście cyfrowe DI1 jest skonfigurowane.

Priorytety funkcje przesterowywania

Priorytet*	Funkcja
1	OFF, Ext. OFF (wejście binarne), Ext. OFF (system magistrali)
2	MAX, Ext. MAX (wejście binarne), Ext. MAX (system magistrali)
3	MIN, Ext. MIN (wejście binarne), Ext. MIN (system magistrali)
4	RĘCZNE, Ext. RĘCZNE (wejście binarne)

Tab. 43: Priorytety funkcje przesterowywania

* Priorytet 1 = najwyższy priorytet

Priorytety blokada klawiszy

Priorytet*	Funkcja
1	Blokada klawiszy wejście cyfrowe aktywne
2	Blokada klawiszy poprzez menu i przyciski aktywna
3	Blokada klawiszy nieaktywna

Tab. 44: Priorytety blokada klawiszy

* Priorytet 1 = najwyższy priorytet

Priorytety przełączanie chłodzenie/ogrzewanie przez wejście binarne

Priorytet*	Funkcja
1	Chłodzenie

Priorytet*	Funkcja
2	Ogrzewanie

Tab. 45: Priorytety przetaczanie chłodzenie/ogrzewanie przez wejście binarne

* Priorytet 1 = najwyższy priorytet

13.5 Zastosowanie i funkcja wejść analogowych AI1 ... AI4

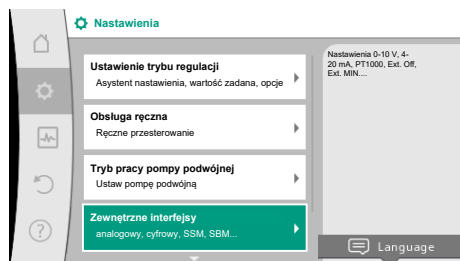


Fig. 66: Zewnętrzne interfejsy

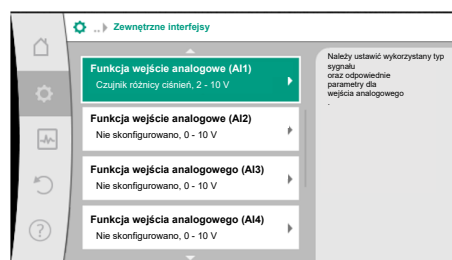



Fig. 67: Funkcja wejście analogowe

Wejścia analogowe mogą być używane do wprowadzania wartości zadanej lub wprowadzania wartości rzeczywistej. Przyporządkowanie specyfikacji wartości zadanej i rzeczywistej jest dowolnie konfigurowalne.

Powyżej menu „Funkcja wejścia analogowego AI1” ... „Funkcja wejście analogowe AI4” ustawiane są rodzaje zastosowania (nastawnik wartości zadanej, czujnik różnicy ciśnień, czujnik zewnętrzny itd.), typ sygnału (0 ... 10 V, 0 ... 20 mA, ...) i odpowiednie przypisania sygnału/wartości. Dodatkowo można wyświetlić informacje o bieżących nastawieniach.

W zależności od wybranego trybu regulacji pompy, wejście analogowe dla wymaganego sygnału jest wstępnie zdefiniowane.

W menu  „Nastawienia” po kolei należy wybrać

1. „Zewnętrzne interfejsy”
2. „Funkcja wejście analogowe AI1” ... „Funkcja wejście analogowe AI2”.



NOTYFIKACJA

W ustawieniach fabrycznych czujnik różnicy ciśnień Stratos GIGA2.0-I/-D jest wstępnie skonfigurowany na 2 ... 10 V.

W przypadku Stratos GIGA2.0-I/-D ... R1 fabrycznie nie jest skonfigurowane żadne wejście analogowe.

Przykład: Ustawienie zewnętrznego nastawnik wartości zadanych dla $\Delta p-v$

Po wybraniu jednej z dwóch opcji „Funkcja wejście analogowe (AI1)” ... „Funkcja wejście analogowe (AI4)”, należy wybrać następujące zapytanie lub nastawienie:

Nastawienie	Funkcja wejścia sterującego AI1 ... AI4
Przegląd wejścia analogowego	Przegląd nastawień tego wejścia analogowego, przykładowo: <ul style="list-style-type: none"> • Rodzaj zastosowania: Nastawnik wartości zadanej • Typ sygnału: 2 ... 10 V
Ustawianie wejścia analogowego.	Nastawianie rodzaju zastosowania, typu sygnału i przyporządkowania odpowiedniego sygnału/wartości

Tab. 46: Nastawienie wejścia analogowego AI1 ... AI4

W „Przegląd wejścia analogowego” można wyświetlić informacje o bieżących ustawieniach.

W „Ustawianie wejścia analogowego” definiowany jest rodzaj zastosowania, typ sygnału i przyporządkowanie sygnału/wartości.

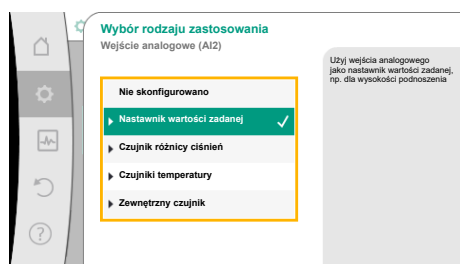


Fig. 68: Dialog ustawień Nastawnik wartości zadanej

Rodzaj zastosowania	Funkcja
Nie skonfigurowano	To wejście analogowe nie jest używane. Brak konieczności wprowadzania nastawień
Nastawnik wartości zadanej	Użyj wejścia analogowego, jako nastawnik wartości zadanej. Na przykład dla wysokości podnoszenia.
Czujnik różnicy ciśnień	Użyj wejścia analogowego jako wejścia wartości rzeczywistej dla czujnika różnicy ciśnień. Na przykład dla regulacji punktu błędnego.

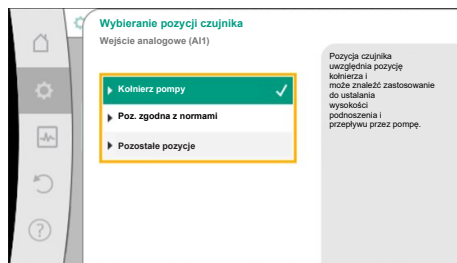


Fig. 69: Wybieranie pozycji czujnika

Rodzaj zastosowania	Funkcja
Czujnik temperatury	Użyj wejścia analogowego jako wejścia wartości rzeczywistej dla kontrolera czujnika temperatury. Na przykład dla rodzaju regulacji T-const
Zewnętrzny czujnik	Użyj wejścia analogowego jako wejścia wartości rzeczywistej dla regulacji PID.

Tab. 47: Rodzaje zastosowania

Istnieje możliwość wyboru następujących pozycji czujnika:

- **Kołnierz pompy:** Punkty pomiaru różnicy ciśnień znajdują się na otworach na kołnierzach pompy, po stronie ciśnieniowej i ssawnej. Ta pozycja czujnika uwzględnia korektę kołnierza.
- **Pozycja zgodna z normami:** Punkty pomiaru różnicy ciśnień znajdują się w rurociągu przed pompą i za pompą, po stronie ciśnieniowej i ssawnej, w pewnym odstępnie od pompy. Ta pozycja czujnika **nie** uwzględnia korekty kołnierza.
- **Pozostała pozycja:** Przewidziana na potrzeby regulacji punktu błędnego w oddalonym punkcie w systemie. Dodatkowy czujnik różnicy ciśnień służący do ustalania wysokości podnoszenia i przepływu pompy można zamontować na kołnierzu pompy albo w pozycji zgodnej z normami. Ta pozycja czujnika **nie** uwzględnia korekty kołnierza.

W zależności od rodzaju zastosowania dostępne są następujące typy sygnałów:

Rodzaj zastosowania	typ sygnału
Nastawnik wartości zadanej	• 0 ... 10 V, 2 ... 10 V • 0 ... 20 mA, 4 ... 20 mA
Czujnik różnicy ciśnień	• 0 ... 10 V, 2 ... 10 V • 0 ... 20 mA, 4 ... 20 mA
Czujnik temperatury	• PT1000 (tylko w przypadku AI3 i AI4) • 0 ... 10 V, 2 ... 10 V • 0 ... 20 mA, 4 ... 20 mA
Zewnętrzny czujnik	• 0 ... 10 V, 2 ... 10 V • 0 ... 20 mA, 4 ... 20 mA

Tab. 48: Typy sygnałów

Przykład nastawnika wartości zadanej

Dla rodzaju zastosowania „Nastawnik wartości zadanej” dostępne są następujące typy sygnałów:

Typy sygnału nastawnika wartości zadanej:

0 ... 10 V: Zakres napięcia 0 – 10 V dla transmisji wartości zadanych.

2 ... 10 V: Zakres napięcia 2 – 10 V dla transmisji wartości zadanych. Przy napięciu poniżej 2 V wykryto pęknięcie kabla.

0 ... 20 mA: Zakres mocy prądu 0 – 20 mA dla transmisji wartości zadanych.

4 ... 20 mA: Zakres mocy prądu 4 – 20 mA dla transmisji wartości zadanych. Przy nasileniu prądu poniżej 4 mA wykryto pęknięcie kabla.



NOTYFIKACJA

Po wykryciu pęknięcia kabla ustawia się zastępcza wartość zadana.

W przypadku typów sygnałów „0 ... 10 V” i „0 ... 20 mA” można opcjonalnie aktywować funkcję rozpoznanie przerwania przewodu z progiem podlegającym parametryzacji (patrz konfiguracja nastawnika wartości zadanej).

Konfiguracja nastawnika wartości zadanej



NOTYFIKACJA

Jeśli jako źródło wartości zadanej wykorzystywany jest sygnał zewnętrzny na wejściu analogowym, wartość zadana musi być sprzężona z sygnałem analogowym.

Sprzężenie musi być wykonane w menu kontekstowym edytora dla odpowiedniej wartości zadanej.

24 V DC zasilanie elektryczne na wejściu analogowym



NOTYFIKACJA

Zasilanie elektryczne 24 V DC jest dostępne tylko wtedy, gdy wejście analogowe AI1, AI2, AI3 lub AI4 zostało skonfigurowane do rodzaju zastosowania i typu sygnału.

Zastosowanie sygnału zewnętrznego na wejściu analogowym jako źródło wartości zadanej wymaga sprzężenia wartości zadanej z sygnałem analogowym:

W menu „Nastawienia”

1. wybierz „Ustawienie trybu regulacji”.
W zależności od wybranego rodzaju regulacji edytor wartości zadanych wyświetla ustaloną wartość zadaną (wartość zadana wysokości podnoszenia $\Delta p-v$, wartość zadana temperatury T-c, ...).
2. Wybierz edytor wartości zadanej i potwierdź, naciskając pokrętkę.
3. Wcisnąć przycisk kontekstowy i wybrać „wartość zadana ze źródła zewnętrznego”.

Wybór możliwych źródeł wartości zadanej:

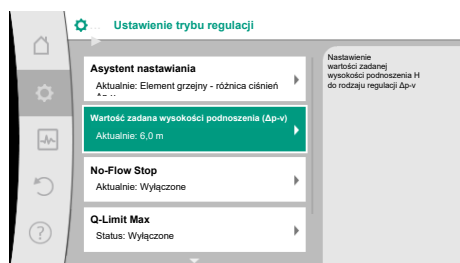


Fig. 70: Edytor wartości zadanych

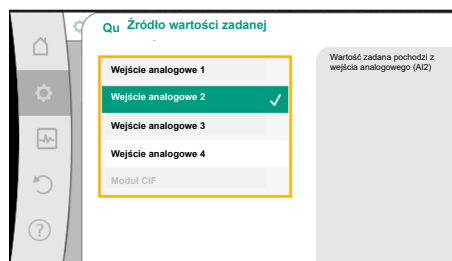


Fig. 71: Źródło wartości zadanej



NOTYFIKACJA

Jeśli jako źródło wartości zadanej wybrano wejście analogowe, ale rodzaj zastosowania został wybrany jako „Nie skonfigurowano” lub jako wejście wartości rzeczywistej, pompa wyświetla ostrzeżenie o konfiguracji.

Wartość odchylenia jest przyjmowana jako wartość zadana.

Należy wybrać inne źródło lub źródło musi zostać skonfigurowane jako źródło wartości zadanej.



NOTYFIKACJA

Po wybraniu jednego ze źródeł zewnętrznych, wartość zadana jest powiązana z tym zewnętrznym źródłem i nie można jej już regulować w edytorze wartości zadanych lub na ekranie głównym.

Sprzężenie to można anulować tylko w menu kontekstowym edytora wartości zadanej (jak opisano powyżej) lub w menu „Zewnętrzny nastawnik wartości zadanej”. Źródło wartości zadanej musi następnie zostać ustawione na „Wewnętrznej wartości zadanej”.

Sprzężenie między źródłem zewnętrznym a wartością zadaną zaznaczono zarówno na ekranie głównym, jak i w edytorze wartości zadanych kolorem **niebieskim**. Dioda LED stanu również zaświeci się na niebiesko.

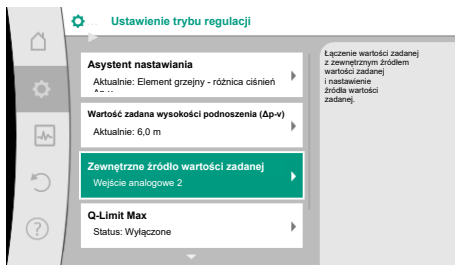


Fig. 72: Zewnętrzne źródło wartości zadanej

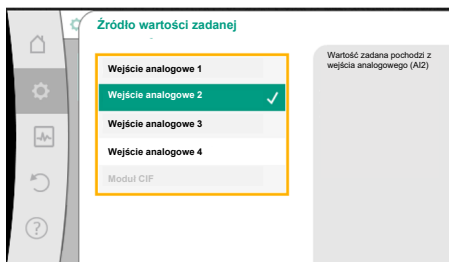


Fig. 73: Źródło wartości zadanej

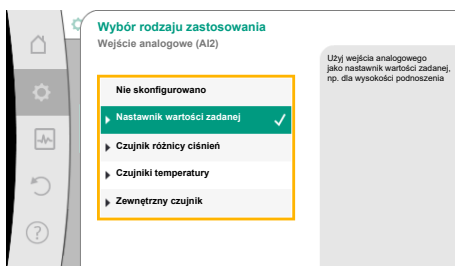


Fig. 74: Dialog ustawień

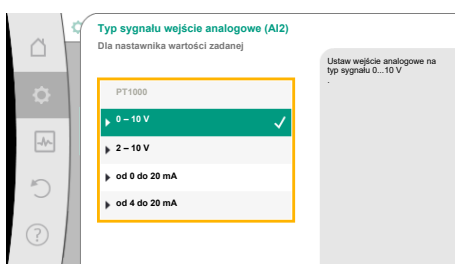


Fig. 75: Typ sygnału

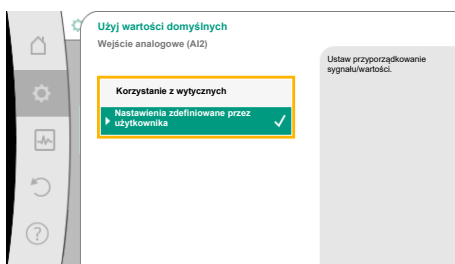


Fig. 76: Użyj wartości domyślnych

Po wybraniu jednego z zewnętrznych źródeł, dostępne jest menu „Zewnętrzne źródło wartości zadanej” w celu parametryzacji zewnętrznego źródła.

W tym celu w menu  „Nastawienia”. Należy wybrać następujące:

1. „Ustawienie trybu regulacji”
2. „Zewnętrzne źródło wartości zadanej”

Możliwy wybór:

Ustawianie wejścia dla zewnętrznej wartości zadanej

Wybór źródła wartości zadanej

Ustawianie źródła wartości zadanej

Zastępcza wartość zadana w przypadku przerwania przewodu

Tab. 49: Ustawianie wejścia dla zewnętrznej wartości zadanej

Podczas wyboru „Źródło wartości zadanej” można zmienić źródło wartości zadanej.

Jeśli źródłem jest wejście analogowe, należy skonfigurować źródło wartości zadanej. Wybrać „Ustawianie źródła wartości zadanej”.

Ustawianie wejścia dla zewnętrznej wartości zadanej

Wybór źródła wartości zadanej

Ustawianie źródła wartości zadanej

Zastępcza wartość zadana w przypadku przerwania przewodu

Tab. 50: Ustawianie wejścia dla zewnętrznej wartości zadanej

Możliwy wybór rodzajów zastosowania, które należy ustawić:

Wybierz „Nastawnik wartości zadanej” jako źródło wartości zadanej.



NOTYFIKACJA

Jeśli w menu „Wybór rodzaju zastosowania” został już ustawiony inny rodzaj zastosowania niż „Nie skonfigurowano”, sprawdzić, czy wejście analogowe jest już używane dla innego rodzaju zastosowania. W razie potrzeby należy wybrać inne źródło.

Po wybraniu rodzaju zastosowania wybierz „Typ sygnału”:

Po wybraniu typu sygnału określa się sposób użycia wartości domyślnych:

Poprzez „Korzystanie z wytycznych”, stosowane są ustalone standardy transmisji sygnału. Następnie zakończone zostaje nastawienie wejścia analogowego jako nastawnika wartości zadanej.

WYŁ.:	1,0 V
WŁ.:	2,0 V
Min:	3,0 V
Max:	10,0 V

Tab. 51: Standardowe przypisanie sygnału

Po wybraniu „Nastawienia zdefiniowane przez użytkownika” należy wprowadzić dalsze nastawienia:

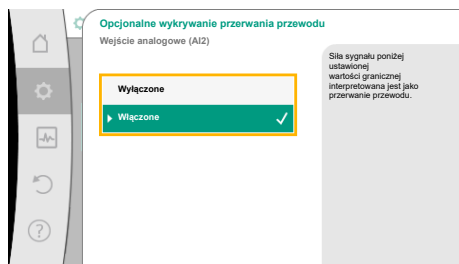


Fig. 77: Opcjonalne wykrywanie przerwania przewodu

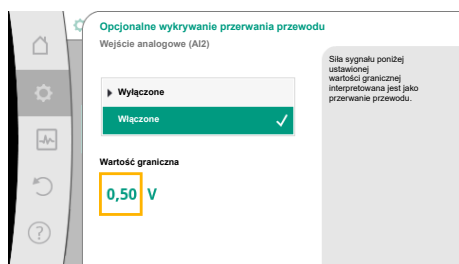


Fig. 78: Wartość graniczna przerwania kabla

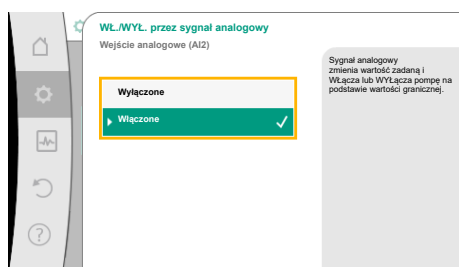


Fig. 79: WŁ./WYŁ. przez sygnał analogowy



Fig. 80: Wartości graniczne sterowania WŁ./WYŁ. za pomocą sygnałów analogowych

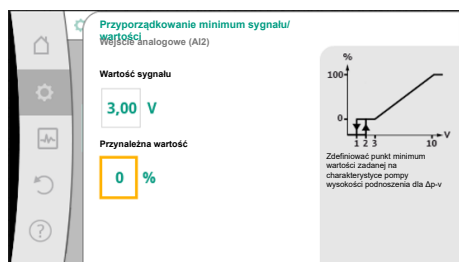


Fig. 81: Przyporządkowanie minimum sygnału/wartości

W przypadku typów sygnałów „0 – 10 V” i „0 – 20 mA” można opcjonalnie aktywować funkcję rozpoznania przerwania przewodu z progiem podlegającym parametryzacji.

Jeśli wybrane jest „Wyłączony”, rozpoznanie przerwania przewodu nie nastąpi.

Zachowanie wejścia analogowego jest zgodne z wartościami progowymi przyporządkowania wzorca sygnału.

Jeśli wybrane jest „Włączony”, rozpoznanie przerwania przewodu nastąpi tylko poniżej ustalonej wartości granicznej.

Ustawić wartość graniczną przerwania kabla, przekręcając pokrętkę i potwierdzić naciskając.

W kolejnym kroku ustala się, czy

- sygnał analogowy zmienia tylko wartość zadaną
- pompa jest dodatkowo włączana i wyłączana za pomocą sygnału analogowego.

Zmiana wartości zadanej może odbywać się za pomocą sygnałów analogowych bez włączania i wyłączania pompy przez sygnały. W takim przypadku należy wybrać „Wyłączony”.

Jeżeli funkcja „WŁ./WYŁ. za pomocą sygnału analogowego” jest włączona, należy określić wartości graniczne włączania i wyłączania.

Następnie następuje przyporządkowanie sygnału/wartości MIN i przyporządkowanie sygnału/wartości MAX.

Rampa przenoszenia jest teraz zdefiniowana dla transmisji wartości sygnałów analogowych do wartości zadanych. W tym celu określa się minimalne i maksymalne punkty wsparcia charakterystyki pompy oraz związane z nimi wartości zadane (przypisanie sygnału/wartości MIN i przypisanie sygnału/wartości MAX).

Wartość dla sygnału min opisuje dolną wartość sygnału rampy transmisyjnej przy przynależnej wartości 0%. W tym przykładzie dolna wartość sygnału wynosi 3 V.

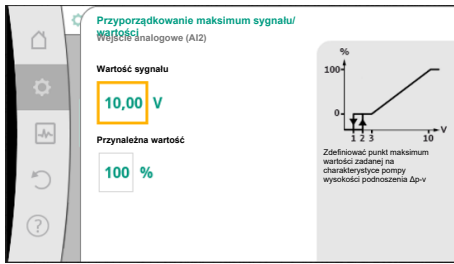


Fig. 82: Przyporządkowanie maksimum sygnału/wartości

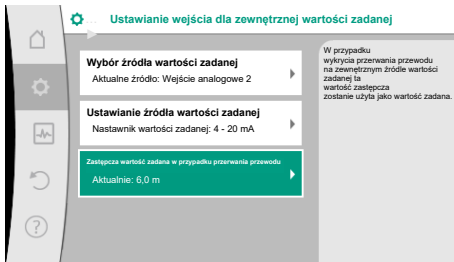


Fig. 83: Zastępcza wartość zadana w przypadku przerwania przewodu

Wartość dla sygnału max opisuje górną wartość sygnału rampy transmisyjnej przy przynależnej wartości 100%. W tym przykładzie górna wartość sygnału wynosi 10 V.

Po wykonaniu wszystkich przyporządkowań sygnału/wartości, nastawienie źródła analogowej wartości zadanej jest zakończone.

Otwiera się edytor do nastawienia zastępczej wartości zadanej w przypadku uszkodzenia kabla lub nieprawidłowej konfiguracji wejścia analogowego.

Wybierz zastępczą wartość zadaną. Ta wartość zadana jest używana w przypadku wykrycia pęknięcia kabla w zewnętrznym źródle wartości zadanej.

Generator wartości rzeczywistej

Generator wartości rzeczywistej zapewnia:

- Wartości czujników temperatury dla rodzajów regulacji zależnych od temperatury:
 - stała temperatura
 - różnicę temperatur
 - Temperatura pomieszczenia
- Wartości czujników temperatury dla funkcji dodatkowych zależnych od temperatury:
 - Rejestracja ciepła/zimna
 - Automatyczne przełączanie chłodzenie/ogrzewanie
- Wartości czujnika różnicy ciśnień dla:
 - Regulacja różnicy ciśnień z punktem błędnym wykrywania wartości rzeczywistej
- Zdefiniowane przez użytkownika wartości czujników dla:
 - Regulacja PID

Możliwe typy sygnałów podczas wybierania wejścia analogowego jako wejścia wartości rzeczywistej:

Typy sygnału generatora wartości rzeczywistej:

0 ... 10 V: Zakres napięcia 0 – 10 V dla transmisji wartości pomiarowych.

2 ... 10 V: Zakres napięcia 2 – 10 V dla transmisji wartości pomiarowych. Przy napięciu poniżej 2 V wykryto pęknięcie kabla.

0 ... 20 mA: Zakres mocy prądu 0 – 20 mA dla transmisji wartości pomiarowych.

4 ... 20 mA: Zakres mocy prądu 4 – 20 mA dla transmisji wartości pomiarowych. Przy nasileniu prądu poniżej 4 mA wykryto pęknięcie kabla.

PT1000: Wejście analogowe ocenia czujnik temperatury PT1000.

Konfiguracja generatora wartości rzeczywistej



NOTYFIKACJA

Wybór wejścia analogowego jako przyłącze dla czujnika wymaga odpowiedniej konfiguracji wejścia analogowego.

Najpierw otwórz menu przeglądu, aby zobaczyć aktualną konfigurację i użycie wejścia analogowego.

W menu  „Nastawienia”

1. „Zewnętrzne interfejsy”
2. „Funkcja wejście analogowe AI1” ... „Funkcja wejścia analogowego AI4”
3. wybierz „Przegląd wejścia analogowego”.

Wyświetlany jest rodzaj zastosowania, typ sygnału i inne ustawione wartości dla wybranego wejścia analogowego. Aby wprowadzić lub zmienić nastawienia:

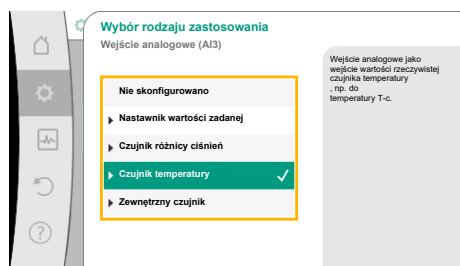


Fig. 84: Dialogi ustawień wskaźnika wartości rzeczywistej

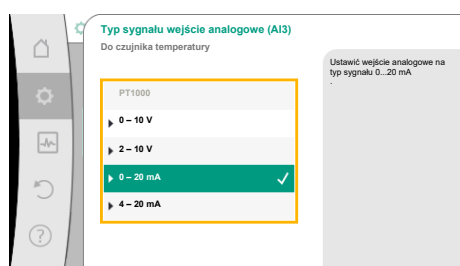


Fig. 85: Typ sygnału

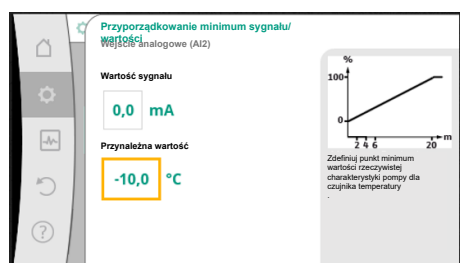


Fig. 86: Przyporządkowanie minimum sygnału/wartości generatora wartości rzeczywistej

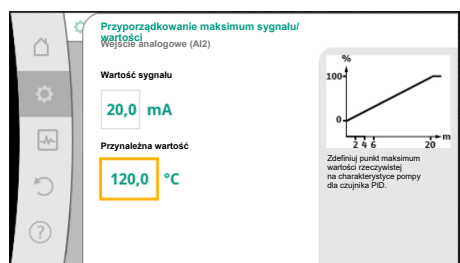


Fig. 87: Przyporządkowanie maksimum sygnału/wartości

W menu  „Nastawienia”

1. „Zewnętrzne interfejsy”
2. „Funkcja wejście analogowe AI1” ... „Funkcja wejścia analogowego AI4”
3. wybierz „Ustawianie wejścia analogowego”.

Najpierw wybór rodzaju zastosowania:

Wybierz jeden z rodzajów zastosowania „Czujnik różnicy ciśnień”, „Czujnik temperatury” lub „Zewnętrzny czujnik” jako wejście czujnika.



NOTYFIKACJA

Jeśli w menu „Wybór rodzaju zastosowania” został już ustawiony inny rodzaj zastosowania niż „Nie skonfigurowano”, sprawdzić, czy wejście analogowe jest już używane dla innego rodzaju zastosowania.

W razie potrzeby należy wybrać inne źródło.

Po wybraniu generatora wartości rzeczywistej wybierz „Typ sygnału”:

Po wybraniu typu sygnału „PT1000” wszystkie ustawienia wejścia czujnika są zakończone, wszystkie inne typy sygnałów wymagają dalszych ustawień.

Rampa przenoszenia jest teraz zdefiniowana dla transmisji wartości sygnałów analogowych do wartości rzeczywistych. W tym celu określa się minimalny i maksymalny punkt wsparcia charakterystyki pompy oraz związane z nim wartości rzeczywiste (przypisanie sygnału/wartości MIN i przypisanie sygnału/wartości MAX).



NOTYFIKACJA

Jeśli wejście analogowe jest skonfigurowane na typ sygnału PT1000 dla czujnika temperatury, wówczas należy ustawić w celu kompensacji oporu elektrycznego kabla czujnika o długości ponad 3 m „Wartość korekty temperatury”.

Wartość dla sygnału min opisuje dolną wartość sygnału rampy transmisyjnej przy przynależnej wartości 0%. W tym przykładzie odpowiada to 0,0 mA dla -10°C .

Wprowadzenie minimalnego i maksymalnego punktu odniesienia charakterystyki kończy wprowadzanie.

Wartość dla sygnału max opisuje górną wartość sygnału rampy transmisyjnej przy przynależnej wartości 100%. W tym przykładzie odpowiada to 20,0 mA dla 120°C .



NOTYFIKACJA

Jeśli wybrano typ sygnału PT1000, można ustawić wartość korekty temperatury dla zmierzonej temperatury. W rezultacie można skompensować rezystancję elektryczną długiego kabla czujnika.

W menu  „Nastawienia”

1. „Zewnętrzne interfejsy”
2. „Funkcja wejście analogowe AI1” ... „Funkcja wejścia analogowego AI4”
3. wybierz „Korekta temperatury” i ustaw wartość korekty (offset).



NOTYFIKACJA

Opcjonalnie i dla lepszego zrozumienia funkcji podłączonego czujnika można określić położenie czujnika.

Ta ustawiona pozycja nie ma wpływu na funkcję bądź wykorzystywanie czujnika.

W menu  „Nastawienia”

1. „Zewnętrzne interfejsy”
2. „Funkcja wejście analogowe AI1” ... „Funkcja wejścia analogowego AI4”
3. wybierz „Wybieranie pozycji czujnika”.

Dostępne są następujące pozycje:

- Wejście analogowe 1
- Wejście analogowe 2
- Wejście analogowe 3
- Wejście analogowe 4
- BMS (System zarządzania budynkiem)
- Zasilanie
- Powrót
- Obieg pierwotny 1
- Obieg pierwotny 2
- Obieg wtórny 1
- Obieg wtórny 2
- Zasobnik
- Hala

13.6 Zastosowanie i funkcja interfejsu Wilo Net

Wilo Net to system magistrali, dzięki któremu może się komunikować do **21** produktów Wilo (uczestników). Wilo-Smart Gateway jest również uczestnikiem.

Zastosowanie:

- Pompy podwójne, składające się z dwóch uczestników
- Multi-Flow Adaptation (pompa zasilająca połączona z pompami wtórnymi)
- Dostęp zdalny przez Wilo-Smart Gateway

Topologia magistrali:

Topologia magistrali składa się z kilku uczestników (pomp i Wilo-Smart Gateway) połączonych szeregowo. Elementy uczestniczące są połączone ze sobą wspólnym przewodem. Na obu końcach przewodu musi znajdować się magistrala. Odbywa się to za pomocą dwóch pomp zewnętrznych w menu pompy. Wszyscy pozostali uczestnicy mogą **nie** mieć aktywnego ustalania terminu.

Wszyscy uczestnicy magistrali muszą mieć przypisany indywidualny adres (Wilo Net ID). Adres ten ustawia się w menu pompy odpowiedniej pompy.

Aby dokonać ustalania terminu dla pomp:

W menu  „Nastawienia”

1. „Zewnętrzne interfejsy”
2. „Nastawienie Wilo Net”
3. wybierz „Ustalanie terminu Wilo Net”.

Możliwy wybór:

Ustalanie terminacji Wilo Net	Opis
Włączony	Rezystor obciążenia pompy zostaje włączony. Wybrać „Włączony”, jeżeli pompa jest podłączona na końcu elektrycznej linii magistrali.
Wyłączone	Rezystor obciążenia pompy zostaje wyłączony. Jeżeli pompa NIE jest podłączona na końcu elektrycznej linii magistrali, należy wybrać „Wyłączony”.

Po zakończeniu ustalania terminu pompom przyporządkowany zostanie indywidualny adres Wilo Net:

W menu  „Nastawienia”

1. „Zewnętrzne interfejsy”
2. „Nastawienie Wilo Net”
3. wybrać „Adres Wilo Net” i przypisać każdej pompie jej własny adres (1 ... 21).

W przypadku pompy podwójnej:

- Głowica pompy z lewej (I)
 - Ustalanie terminu Wilo Net: WŁ.
 - Adres Wilo Net: 1
- Głowica pompy z prawej (II)
 - Ustalanie terminu Wilo Net: WŁ.
 - Adres Wilo Net: 2

Przykład Multi-Flow Adaptation z czterema pompami:

- Pompa pierwotna
 - Ustalanie terminu Wilo Net: WŁ.
 - Adres Wilo Net: 1
- Pompa wtórna 1:
 - Ustalanie terminu Wilo Net: WYŁ.
 - Adres Wilo Net: 2
- Pompa wtórna 2:
 - Ustalanie terminu Wilo Net: WYŁ.
 - Adres Wilo Net: 3
- Pompa wtórna 3:
 - Ustalanie terminu Wilo Net: WŁ.
 - Adres Wilo Net: 4



NOTYFIKACJA

W przypadku systemu Multi-Flow Adaptation z pomp podwójnych należy uwzględnić, że maksymalnie 5 pomp podwójnych może komunikować się ze sobą poprzez Wilo Net w sieci MFA. Oprócz tych maksymalnie 5 pomp podwójnych, do sieci można włączyć do 10 kolejnych pomp pojedynczych.



NOTYFIKACJA

Pompa podwójna jako pompa główna albo pompy podwójne jako pompy obiegów wtórnych w związku z Multi-Flow Adaptation należy koniecznie z wyprzedzeniem skonfigurować jako takie. Dopiero następnie należy dokonać wszystkich ustawień dotyczących Multi-Flow Adaptation z poziomu wyświetlacza.

Dalsze przykłady:

Główną pompą systemu Multi-Flow Adaptation jest pompa podwójna, a cały system ma być zdalnie monitorowany poprzez bramkę.

- Pierwotna pompa podwójna = 2 uczestników (np. ID 1 i ID 2)
- Wilo-Smart Gateway = 1 uczestnik (np. ID 21)

Po stronie wtórnej w systemie MFA pozostaje maksymalnie 18 pomp (ID 3 ... 20).

W nastawieniach Wilo Net zakres adresów Wilo Net ID 1 ... 126 wyświetlany jest jako ustawialny.

Do sprawnego połączenia Wilo Net pomiędzy pompami i wyposażeniem dodatkowym jest jednak tylko przestrzeń adresowa ID od 1 ... 21. Dlatego w Wilo Net może komunikować się maksymalnie 21 uczestników.

Wyższe ID oznacza, że uczestnicy Wilo Net z wyższymi ID nie mogą komunikować się poprawnie z pozostałymi uczestnikami.

Najmniejsza „sieć komunikacyjna” Wilo Net składa się z dwóch uczestników (np. w przypadku pomp podwójnych lub dwóch pomp pojedynczych jako pompy podwójnej). W więk-

13.7 Nastawianie interfejsu Bluetooth modułu BT Wilo-Smart Connect

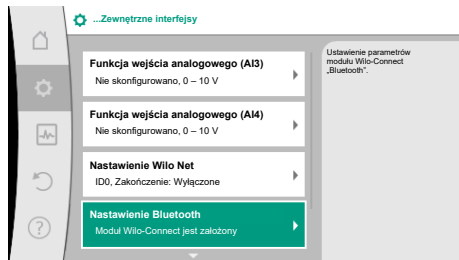


Fig. 88: Nastawianie interfejsu Bluetooth

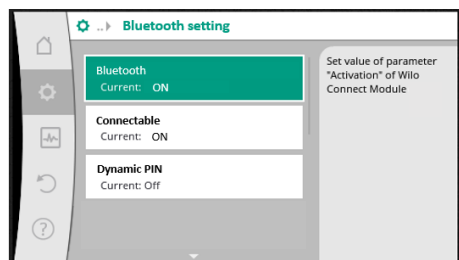


Fig. 89: Interfejs Bluetooth

szości przypadków uczestnicy są następnie obsługiwani za pomocą ID 1 i ID 2. Każda inna kombinacja ID 1 ... 21 jest możliwa pod warunkiem, że oba ID są różne.

Natychmiast po wsunięciu modułu BT Wilo-Smart Connect do interfejsu Wilo-Connectivity na wyświetlaczu pojawia się menu „Nastawienia – Interfejsy zewnętrzne – Ustawienia Bluetooth”

Możliwe są następujące nastawienia (Fig. 89):

- **Bluetooth:** Możliwe jest włączenie i wyłączenie sygnału Bluetooth i modułu BT Wilo-Smart Connect.
- **Connectable:** Możliwe jest nawiązanie połączenia Bluetooth pomiędzy pompą a mobilnym urządzeniem końcowym za pomocą aplikacji Wilo-Smart Connect (ON). Nawiązanie połączenia Bluetooth pomiędzy pompą a mobilnym urządzeniem końcowym za pomocą aplikacji Wilo-Smart Connect jest niedozwolone (OFF).
- **Dynamic PIN:** W przypadku nawiązania przez mobilne urządzenie końcowe połączenia z pompą za pośrednictwem aplikacji Wilo-Smart Connect, na wyświetlaczu pojawia się PIN. Ten PIN należy wprowadzić do aplikacji celem nawiązania połączenia.

„Dynamic PIN” zapewnia dwa numery PIN do wyboru:

- **OFF:** Podczas ustanawiania połączenia wyświetlane są ostatnie cztery miejsca numeru serii S/N modułu BT Wilo-Smart Connect. Numer S/N wydrukowany jest na tabliczce znamionowej modułu BT Wilo-Smart Connect. Nazywa się to „statyczny PIN”.
- **ON:** Dla każdego nawiązywanego połączenia nastąpi dynamiczne utworzenie nowego kodu PIN, który jest widoczny na wyświetlaczu.

Jeżeli mimo założenia modułu BT Wilo-Smart Connect nie pojawia się punkt menu „Nastawienie Bluetooth”, należy sprawdzić wskaźnik LED na module. Należy przeanalizować błąd z zastosowaniem instrukcji obsługi modułu BT Wilo-Smart Connect.



NOTYFIKACJA

Menu „Bluetooth setting” pojawia się tylko w języku angielskim.

13.8 Zastosowanie i funkcja modułu CIF

W zależności od typu podłączonego modułu CIF, wyświetlane jest menu nastawień przyporządkowane w menu:



„Nastawienia”

1. „Zewnętrzne interfejsy”.

Odpowiednie nastawienia są opisane na wyświetlaczu i w dokumentacji modułu CIF.

14 Nastawienia urządzenia

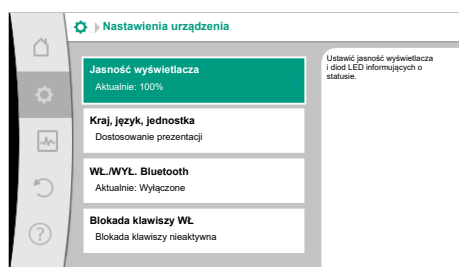


Fig. 90: Ustawienia urządzenia

14.1 Jasność wyświetlacza



W „Nastawienia”

W „Nastawieniach”, „Nastawienie urządzenia” wprowadzono ogólne ustawienia.

- Jasność wyświetlacza
- Kraj, język, jednostka
- WŁ./WYŁ. Bluetooth (ten punkt nastawień pojawia się tylko wtedy, gdy podłączony jest moduł Wilo-Smart Connect BT)
- Blokada klawiszy WŁ.
- Informacja o urządzeniu
- Okresowe uruchomienie pompy

1. „Nastawienie urządzenia”
2. „Jasność wyświetlacza”
można zmienić jasność wyświetlacza. Wartość jasności podana jest w procentach. 100 % jasności odpowiada maksymalnej możliwej jasności, 5 % minimalnej możliwej jasności.

14.2 Kraj, język, jednostka

W  „Nastawienia”

1. „Nastawienie urządzenia”
2. „Kraj, język, jednostka”
można ustawić

- kraj
- język i
- jednostki wartości fizycznych.

Wybór kraju ustawia język, jednostki fizyczne i umożliwia systemowi pomocy uzyskanie poprawnych informacji kontaktowych dla lokalnej obsługi Klienta.

Dostępnych jest ponad 60 krajów i 26 języków.

Możliwości wyboru jednostki:

Jednostki	Opis
m, m ³ /h	Przedstawienie wartości fizycznych w jednostkach SI. Wyjątek: • Przepływ obrotowy w m ³ / h • wysokość podnoszenia w m
kPa, m ³ /h	Prezentacja wysokości podnoszenia w kPa i przepływu w m ³ / h
kPa, l/s	Prezentacja wysokości podnoszenia w kPa i przepływu w l/s
ft, USGPM	Przedstawienie wartości fizycznych w jednostkach US


Tab. 52: Jednostki



NOTYFIKACJA

Jednostki są fabrycznie ustawione na m, m³/h.

14.3 WŁ./WYŁ. Bluetooth

W  „Nastawienia”

1. „Nastawienie urządzenia”
2. „WŁ./WYŁ. Bluetooth”
można włączać lub wyłączać Bluetooth. Po włączeniu Bluetooth pompa może łączyć się z innymi urządzeniami Bluetooth (np. smartfonem z aplikacją Wilo-Assistant i zawartej w nim funkcji Smart Connect).



NOTYFIKACJA



Gdy podłączony jest moduł Wilo-Smart Connect BT, funkcja Bluetooth jest włączona.

14.4 Blokada klawiszy WŁ.

Blokada klawiszy uniemożliwia regulację ustawionych parametrów pompy przez osoby nieuprawnione.

W  „Nastawienia”

1. „Nastawienie urządzenia”
2. „Blokada klawiszy WŁ.”
można aktywować blokadę klawiszy.

Jednoczesne naciśnięcie (> 5 sekund) przycisku „wstecz”  i „kontekstu”  dezaktywuje blokadę klawiszy.



NOTYFIKACJA

Blokadę klawiszy można również aktywować poprzez wejścia cyfrowe DI1 i DI2 (patrz rozdział „Zastosowanie i funkcja cyfrowych wejść DI1 i DI2” [► 455]).

Jeśli blokada klawiszy została aktywowana przez wejścia cyfrowe DI1 lub DI2, dezaktywację można wykonać tylko przez wejścia cyfrowe! Kombinacja przycisków nie jest możliwa!

Przy aktywnej blokadzie klawiszy wyświetlony jest ekran główny, a także komunikaty o awarii i ostrzeżenia, co pozwala sprawdzić status pompy.

Aktywną blokadę klawiszy można rozpoznać w ekranie głównym poprzez symbol kłódki



14.5 Informacja o urządzeniu

W  „Nastawienia”

1. „Nastawienie urządzenia”
2. „Informacja o urządzeniu”
można odczytać informacje na temat nazwy produktu, numeru artykułu i numeru seryjnego oraz wersji oprogramowania i sprzętu.

14.6 Okresowe uruchomienie pompy

Aby zapobiec blokowaniu pompy, na pompie jest ustawiane okresowe uruchomienie pompy. Po upływie zadanego interwału czasu pompa uruchamia się i po krótkim czasie ponownie się wyłącza.

Warunek:

Napięcie zasilania nie może być przerywane w celu uzyskania funkcji okresowego uruchomienia pompy.

PRZESTROGA

Zablokowanie pompy wskutek długiego stanu czuwania!

Długie czasy stanu czuwania mogą spowodować zablokowanie pompy. Nie należy wyłączać okresowego uruchomienia pompy!

Pompy wyłączane za pomocą zdalnego sterowania, polecenia magistrali, wejścia sterującego Ext. Off lub sygnały 0 – 10 V uruchamiają się w krótkim czasie. Blokowanie po długich stanach czuwania jest unikane.

W menu  „Nastawienia”

1. „Nastawienia urządzenia”
2. „Okresowe uruchomienie pompy”
 - może być ustawiony przedział czasu dla okresowego uruchomienia pompy między 2 h a 72 h. (Fabrycznie: 24 h).
 - możliwe jest włączenie i wyłączenie okresowego uruchomienia pompy.



NOTYFIKACJA

Jeżeli wyłączenie zasilania sieciowego planowane jest na dłuższy okres, rozruch pompy należy przejąć okresowe uruchomienie pompy przez zewnętrzne sterowanie poprzez krótkie włączenie napięcia zasilania.

W tym celu pompa musi być włączona przed przerwą w zasilaniu po stronie sterowania.

15 Diagnostyka i wartości pomiarowe

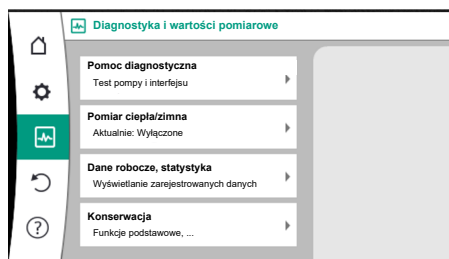


Fig. 91: Diagnostyka i wartości pomiarowe

15.1 Pomoc diagnostyczna

Aby wspomóc analizę błędów, pompa oferuje dodatkową pomoc oprócz komunikatów o błędach:

Środki pomocy diagnostyki służą do diagnostyki i konserwacji elektroniki i interfejsów. Oprócz przeglądów hydraulicznych i elektrycznych wyświetlane są informacje na temat interfejsów, informacji o urządzeniu i danych kontaktowych producenta.

W menu  „Diagnostyka i wartości pomiarowe”

1. wybierz „Środki pomocy diagnostycznej”.

W menu „Pomoc diagnostyczna” znajdują się funkcje do diagnostyki i konserwacji elektroniki i interfejsów:

- Przegląd danych hydraulicznych
- Przegląd danych elektrycznych
- Przegląd wejść analogowych AI1 ... AI4
- SSM/sterowanie wymuszone SBM (patrz również rozdział „Miejsca komunikacji: nastawianie i funkcja” [► 452])
- Informacje o urządzeniu (np. wersja sprzętu i oprogramowania, typ pompy, nazwa pompy, numer seryjny)
- Dane kontaktowe WILO SE

15.2 Rejestracja ciepła/zimna

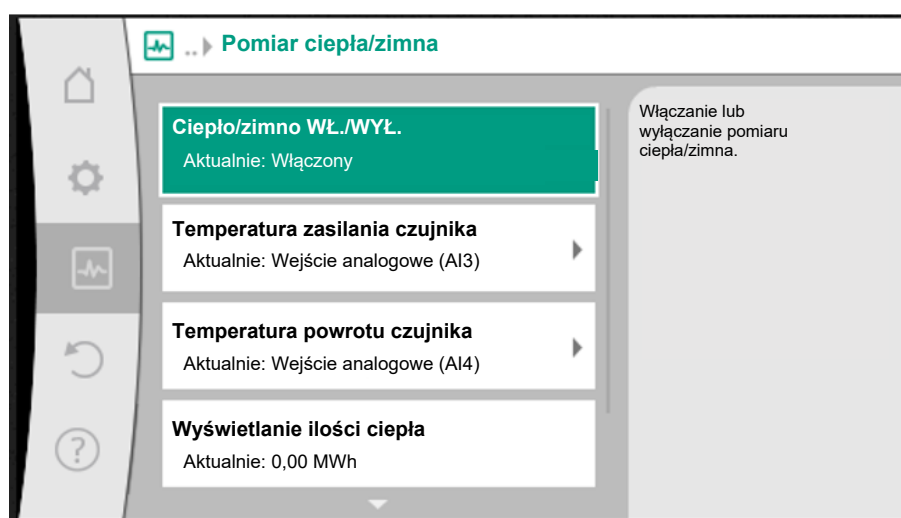


Fig. 92: Rejestracja ilości ciepła/zimna

Ilość ciepła lub zimna jest rejestrowana poprzez rejestrację przepływu w pompie oraz rejestrację temperatury w przepływie i powrocie.

W celu rejestracji temperatury należy podłączyć dwa czujniki temperatury do pompy poprzez wejścia analogowe. Niezbędna jest ich zabudowa na doływie i na powrocie.

W zależności od zastosowania ilość ciepła i zimna są rejestrowane oddzielnie.




NOTYFIKACJA

W przypadku Stratos GIGA2.0 czujnik różnicy ciśnień jest fabrycznie skonfigurowany na AI1 w celu ustalenia przepływu.

W przypadku Stratos GIGA2.0 ... R1 czujnik różnicy ciśnień musi być zamontowany i skonfigurowany.

Aktywacja rejestracji ilości ciepła/zimna

W menu  „Diagnostyka i wartości pomiarowe”

1. „Pomiar ciepła/zimna”
2. wybierz „Ciepło/zimno WŁ./WYŁ.”.

Następnie ustawić źródło czujnika i jego pozycję w punktach menu „Temperatura zasilania czujnika” oraz „Temperatura powrotu czujnika”.

Nastawienie źródła czujnika w zasilaniu



W menu „Diagnostyka i wartości pomiarowe”

1. „Pomiar ciepła/zimna”
2. „Temperatura zasilania czujnika”
3. wybierz „Wybierz źródło czujnika”.

Nastawienia źródła czujnika w powrocie



W menu „Diagnostyka i wartości pomiarowe”

1. „Pomiar ciepła/zimna”
2. „Temperatura powrotu czujnika”
3. wybierz „Wybierz źródło czujnika”.

Możliwy wybór źródeł czujnika:

- Wejście analogowe AI1 (zajęte przez czujnik różnicy ciśnień)
- Wejście analogowe AI2 (tylko aktywny czujnik)
- Wejście analogowe AI3 (PT1000 lub aktywny czujnik)
- Wejście analogowe AI4 (PT1000 lub aktywny czujnik)
- Moduł CIF

Nastawienie pozycji czujnika w zasilaniu

1. „Pomiar ciepła/zimna”
2. „Temperatura zasilania czujnika”
3. wybierz „Wybierz pozycję czujnika”.

Jako pozycję czujnika należy wybrać „Zasilanie” lub „Powrót”.

Nastawianie pozycji czujnika w powrocie

1. „Pomiar ciepła/zimna”
2. „Temperatura powrotu czujnika”
3. wybierz „Wybierz pozycję czujnika”.

Jako pozycję czujnika należy wybrać „Zasilanie” lub „Powrót”.

Możliwy wybór pozycji czujnika:

- Wejście analogowe AI2 (tylko aktywny czujnik)
- Wejście analogowe AI3 (PT1000 lub aktywny czujnik)
- Wejście analogowe AI4 (PT1000 lub aktywny czujnik)
- BMS (System zarządzania budynkiem)
- Zasilanie
- Powrót
- Obieg pierwotny 1
- Obieg pierwotny 2
- Obieg wtórny 1
- Obieg wtórny 2
- Hala



NOTYFIKACJA

Jeżeli aktywowany jest pomiar ilości ciepła lub zimna, to za pomocą tego menu można odczytać całkowitą zsumowaną ilość ciepła lub zimna. Wyświetlana jest aktualna moc grzewcza i chłodzenia. W tym miejscu można w razie potrzeby ustawić ilość ciepła na 0.

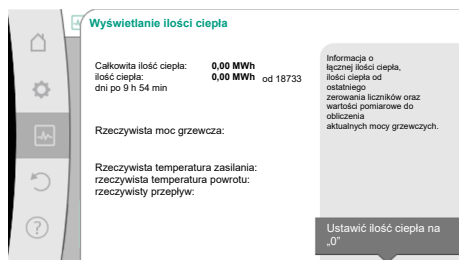


Fig. 93: Wyświetlanie ilości ciepła



NOTYFIKACJA

Rejestracja energii na potrzeby ogrzewania lub chłodzenia jest możliwa bez dodatkowego licznika energii. Pomiar może być wykorzystany do wewnętrznego podziału kosztów ogrzewania i chłodzenia lub do monitorowania systemu. Ponieważ pomiar ilości ciepła i chłodzenia nie jest skalibrowany, nie może służyć jako podstawa do rozliczeń.



NOTYFIKACJA

W celu ciągłej rejestracji ilości ciepła/chłodzenia bez przerywania rejestracji danych, pompa musi być włączana/wyłączana wyłącznie przez wejście cyfrowe z EXT. OFF. Gdy napięcie zasilania jest wyłączone, nie następuje rejestracja danych.

15.3 Dane eksploatacyjne/statystyka

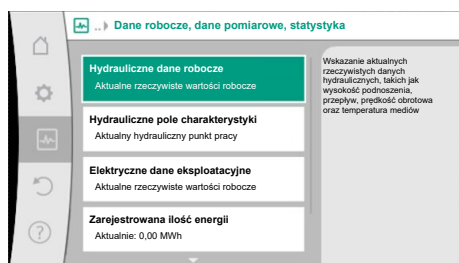


Fig. 94: Dane robocze, dane pomiarowe, statystyka

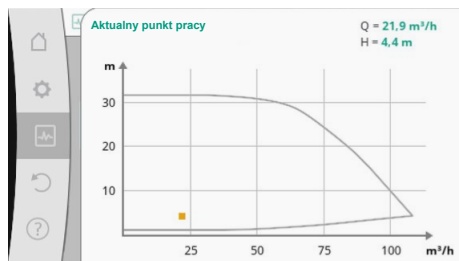


Fig. 95: Aktualny punkt pracy



W menu „Diagnostyka i wartości pomiarowe”

1. wybrać „Dane eksploatacyjne, statystyka”.

Wyświetlane są następujące dane eksploatacyjne, dane pomiarowe i dane statystyczne:

- Hydrauliczne dane eksploatacyjne
 - Rzeczywista wysokość podnoszenia
 - Wartość rzeczywista przepływu
 - Rzeczywista temperatura przetłaczanej cieczy (jeśli czujnik temperatury jest podłączony i skonfigurowany)
- Hydrauliczne pole charakterystyki
 - Aktualny hydrauliczny punkt pracy
- Elektryczne dane eksploatacyjne
 - Napięcie zasilania
 - Pobór mocy
 - Przyjęta energia w postaci zsumowanej
 - Godziny pracy
- Zarejestrowana ilość energii
 - Całkowita ilość ciepła
 - Ilość ciepła od ostatniego cofnięcia licznika
 - Rzeczywista moc grzewcza
 - Rzeczywista temperatura zasilania
 - Rzeczywista temperatura powrotu
 - Wartość rzeczywista przepływu
- Zarejestrowana ilość zimna
 - Całkowita ilość zimna
 - Ilość zimna od ostatniego cofnięcia licznika
 - Rzeczywista wydajność chłodzenia
 - Rzeczywista temperatura zasilania
 - Rzeczywista temperatura powrotu
 - Wartość rzeczywista przepływu

Dokładność wyświetlanych i rejestrowanych danych eksploatacyjnych

Przepływ:

Przepływ ustala podłączony czujnik różnicy ciśnień.

Dokładność wskazania przepływu przy użyciu czystej wody wynosi ok. +/- 5 % od punktu pracy.

W przypadku stosowania mieszaniny woda-glikol dokładność wynosi +/- 10% do 50% w zależności od proporcji mieszania.

Dokładność informacji na temat przepływu można polepszyć poprzez podanie wartości lep-

kości i gęstości znanych przez użytkownika. Dane wprowadza się za pośrednictwem korekty przetwarzanych mediów.

Temperatura:

W celu rejestracji temperatury należy zawsze podłączyć zewnętrzne czujniki, takie jak PT1000.

Nie jest możliwe podanie danych dotyczących dokładności, ponieważ zależą one od następujących czynników:


- Jak i gdzie zainstalowane są czujniki temperatury na rurociągu.
- Która klasa dokładności czujnika została wybrana.
- Długość kabla czujnika.

Dokładność w zakresie Stratos GIGA2.0 wynosi zależnie od wartości temperatury około ± 2 K

Rejestracja ilości ciepła/zimna:

Wskazanie ilości ciepła i zimna wynika z zarejestrowanych temperatur na zasilaniu i powrocie oraz z przepływu. Dokładność pomiaru ilości ciepła i zimna zależy od dokładności rejestracji przepływu i temperatury opisanej powyżej. Wynosi ona ok. ± 10 % dla czystej wody. W przypadku mieszanin woda-glikol, w zależności od proporcji mieszania, znacznie odbiega od tej wartości.

15.4 Konserwacja

W menu  „Diagnostyka i wartości pomiarowe”

1. wybrać „Konserwacja”.

W tym miejscu wyświetlane są funkcje, z których niektóre są również wymienione w innych menu nastawień. Dla celów konserwacji funkcje te są ponownie zgrupowane w menu:

- Okresowe uruchomienie pompy (patrz również rozdział „Dozwolone położenia montażowe” [▶ 468])
- Funkcje podstawowe (nastawianie trybu regulacyjnego lub obsługi ręcznej, (patrz również rozdział „Menu nastawień – obsługa ręczna” [▶ 446])
- Nastawienie RĘCZNE (patrz również rozdział „Menu nastawień – obsługa ręczna” [▶ 446])
- Czasy zmiany
 - Czas zmiany definiuje, jak szybkie może być uruchomienie i wyłączenie pompy w przypadku zmiany wartości zadanej.
- Korekta przetwarzanych mediów
 - Aby zoptymalizować rejestrację przepływu lepkich przetwarzanych mediów (np. mieszanin wody i glikolu etylenowego), można dokonać korekty przetwarzanych mediów. Po wyborze z poziomu menu „Włączony” w odpowiednim punkcie menu można wprowadzić dane dotyczące lepkości i gęstości przetwarzanego medium. Użytkownik musi we własnym zakresie ustalić te dane.

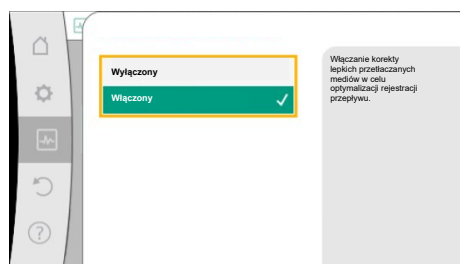


Fig. 96: Korekta przetwarzanych mediów



Fig. 97: Nastawa lepkości i gęstości

- Automatyczna redukcja częstotliwości PWM
 - Funkcja automatycznej redukcji częstotliwości PWM jest dostępna w zależności od typu. Ta funkcja jest fabrycznie wyłączona. Jeżeli temperatura otoczenia pompy jest zbyt wysoka, pompa samodzielnie zmniejsza

wydajność hydrauliczną.

Jeżeli aktywna jest funkcja „Automatyczna redukcja częstotliwości PWM”, częstotliwość łączy zmienia się od temperatury krytycznej, aby umożliwić dalsze zasilanie wymaganego hydraulicznego punktu pracy.



NOTYFIKACJA

Zmiana częstotliwości łączy może prowadzić do zwiększenia i/lub zmiany poziomu szumów roboczych pompy.

15.5 Przechowywanie konfiguracji/ przechowywanie danych

Do przechowywania konfiguracji moduł elektroniczny jest wyposażony w trwałą pamięć. Po dowolnie długiej awarii zasilania wszystkie nastawienia i dane pozostają zachowane.

Jeśli napięcie zostanie ponownie przywrócone, pompa kontynuuje pracę z wartościami nastawy, które istniały przed utratą zasilania.



NOTYFIKACJA

Zarejestrowane dane eksploatacyjne są zapisywane w pamięci danych w sposób nieulotny co 30 min. Jeżeli pompa zostanie wyłączona poprzez odcięcie napięcia zasilania przed upływem 30 min, to dane zgromadzone od początku ostatniego uruchomionego okresu 30 min nie zostaną zapisane. W takim przypadku dochodzi do utraty danych. Dlatego zaleca się podłączenie pompy tylko przez wejście cyfrowe z EXT. OFF.

Wilo-Stratos GIGA2.0 może rejestrować i zapisywać różne dane dotyczące czasu pracy, które posiadają znacznik czasu:

- Wysokość podnoszenia
- Przepływ
- Prędkość obrotowa
- Temperatura zasilania i powrotu
- Temperatura hali (podczas regulacji według temperatury hali)
- Licznik ciepła i zimna
- Pobór mocy elektrycznej
- Napięcie elektryczne
- Godziny pracy
- Historia komunikatów o błędach i komunikatów ostrzegawczych

Dane historii mogą być wyświetlane w wybranym okresie czasu, np. w ciągu ostatnich czterech tygodni. Dzięki temu można ocenić, jak zachowuje się hydraulicznie zasilany obwód lub w jakim stanie jest pompa.

Podczas braku napięcia zasilania do pompy, znacznik czasu jest ustawiany w sposób ciągły za pomocą wymiennej baterii.

W celu wizualizacji tych danych, aplikacja Wilo-Smart Connect musi być połączona z pompą przez Bluetooth lub przez Wilo Net za pomocą bramki Wilo-Smart Connect. Następnie dane mogą być odczytane z pompy i wyświetlane w aplikacji.

16 Przywróć i resetuj

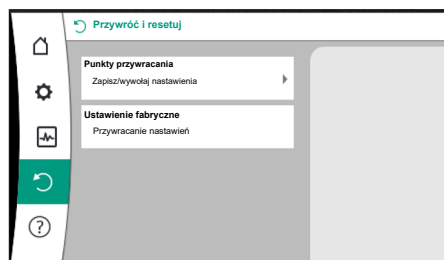


Fig. 98: Przywróć i resetuj

W menu „Przywracanie i resetowanie” zapisane nastawienia można odzyskać za pomocą punktów przywracania, ale pompę można również przywrócić do ustawień fabrycznych.

16.1 Punkty przywracania

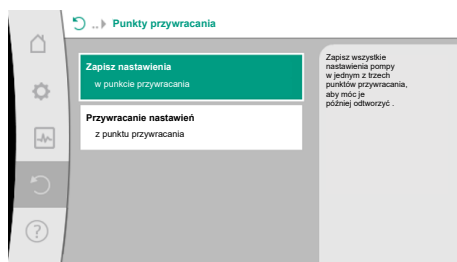


Fig. 99: Punkty przywracania – Zapisz nastawienia

16.2 Nastawienie fabryczne

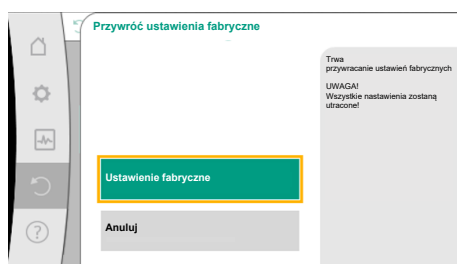



Fig. 100: Ustawienia fabryczne

Po całkowitym skonfigurowaniu pompy, np. podczas uruchomienia, można zapisać wprowadzone nastawienia. Jeśli w międzyczasie nastąpiły zmiany w nastawieniach, zapisane nastawienia można odzyskać za pomocą punktów przywracania.

Jako punkty przywrócenia można zapisać do trzech różnych nastawień pompy. Zapisane nastawienia można w razie potrzeby przywrócić poprzez menu „Przywracanie nastawień”.

Pompę można zresetować do ustawień fabrycznych.

W menu  „Przywróć i resetuj” należy wybrać po kolei

1. „Ustawienie fabryczne”
2. „Przywróć ustawienia fabryczne”
3. wybierz „Potwierdź ustawienie fabryczne”.



NOTYFIKACJA

Zresetowanie ustawień pompy do ustawienia fabrycznego zastępuje aktualne nastawienia pompy!

Nastawienia	Stratos GIGA2.0	Stratos GIGA2.0 ... R1
Ustawienie trybu regulacji		
Asystent konfiguracji	Element grzewczy – Dynamic Adapt plus	Podstawowy tryb regulacji – n-const
Pompa WŁ./WYŁ.	Silnik wł.	Silnik wł.
Tryb pracy pompy podwójnej		
Połączenie pompy podwójnej	Pompa pojedyncza: niepołączona Pompa podwójna: połączona	Pompa pojedyncza: niepołączona Pompa podwójna: połączona
Wymiana pompy podwójnej	24 h	24 h
Zewnętrzne interfejsy		
Przełącznik SSM		
Funkcja przełącznika SSM	Komunikaty o błędach i ostrzeżenia	Komunikaty o błędach i ostrzeżenia
Opóźnienie uruchamiania	5 s	5 s
Opóźnienie resetowania	5 s	5 s
Przełącznik SBM		
Funkcja przełącznika SBM	Silnik pracuje	Silnik pracuje
Opóźnienie uruchamiania	5 s	5 s
Opóźnienie resetowania	5 s	5 s
DI1	konfiguracja jako EXT. OFF (z mostkiem kablowym)	konfiguracja jako EXT. OFF (z mostkiem kablowym)
DI2	nie skonfigurowano	nie skonfigurowano

Nastawienia	Stratos GIGA2.0	Stratos GIGA2.0 ... R1
A11	skonfigurowano Rodzaj zastosowania: Czujnik różnicy ciśnień Opcje specjalne: Kotnierz pompy Typ sygnału: 4 ... 20 mA	nie skonfigurowano
A12	nie skonfigurowano	nie skonfigurowano
A13	nie skonfigurowano	nie skonfigurowano
A14	nie skonfigurowano	nie skonfigurowano
Wilo Net		
Ustalanie terminu Wilo Net	włączona	włączona
Adres Wilo Net	Pompa podwójna: Pompa nadrzędna: 1 Pompa rezerwowa: 2 Pompa pojedyncza: 126	Pompa podwójna: Pompa nadrzędna: 1 Pompa rezerwowa: 2 Pompa pojedyncza: 126
Nastawienia urządzenia		
Język	Angielski	Angielski
Jednostki	m, m ³ /h	m, m ³ /h
Okresowe uruchomienie pompy	włączona	włączona
Interwał czasowy okresowego uruchomienia pompy	24 h	24 h
Diagnostyka i wartości pomiarowe		
Pomoc diagnostyczna		
Sterowanie wymuszone SSM (normalne, aktywne, nieaktywne)	nieaktywna	nieaktywna
Sterowanie wymuszone SBM (normalne, aktywne, nieaktywne)	nieaktywna	nieaktywna
Pomiar ciepła/zimna		
Ciepło/zimno WŁ./WYŁ.	wyłączona	wyłączona
Temperatura zasilania czujnika	nie skonfigurowano	nie skonfigurowano
Temperatura powrotu czujnika	nie skonfigurowano	nie skonfigurowano
Konserwacja		
Okresowe uruchomienie pompy	włączona	włączona
Interwał czasowy okresowego uruchomienia pompy	24 h	24 h
Tryb funkcji podstawowych	Tryb regulacji	Tryb regulacji
Korekta przetłaczanych mediów	Wyłączono Lepkość 1,002 mm ² /s Gęstość 998,2 kg/m ³	Wyłączono Lepkość 1,002 mm ² /s Gęstość 998,2 kg/m ³
Czas rampy	0 s	0 s
Automatyczna redukcja częstotliwości PWM	wyłączona	wyłączona

Tab. 53: Ustawienia fabryczne

17 Pomoc

17.1 System pomocy

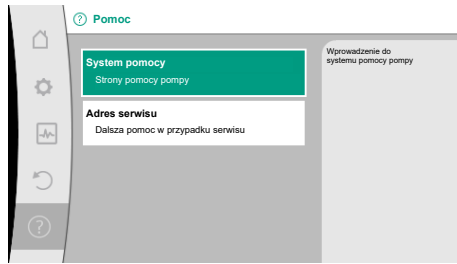


Fig. 101: System pomocy

17.2 Kontakt serwisowy

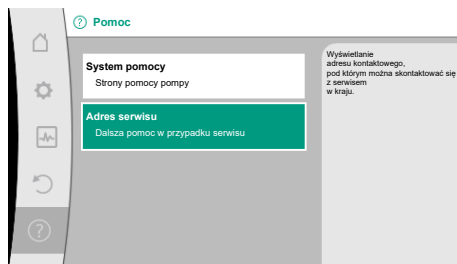




Fig. 102: Adres serwisu

W menu  „Pomoc”

1. „System pomocy”

istnieje wiele podstawowych informacji, które pomagają zrozumieć produkt i jego funkcje. Po naciśnięciu przycisku kontekstowego  osiągnięte zostaną dalsze informacje na temat wyświetlanych tematów. Możesz wrócić do poprzedniej strony pomocy w dowolnym momencie, naciskając przycisk kontekstowy  i wybierając „wstecz”.

W przypadku pytań dotyczących produktu lub w przypadku problemów, dane kontaktowe zakładowej obsługi klienta mogą zostać wywołane w

 „Pomoc”

1. „Adres serwisu”

Dane kontaktowe zależą od nastawienia kraju w menu „Kraj, język, jednostka”. Dla każdego kraju są zawsze wskazywane adresy lokalne.

18 Usterki, przyczyny usterek i ich usuwanie



OSTRZEŻENIE

Usuwanie usterek zlecać wyłącznie wykwalifikowanemu personelowi! Należy przestrzegać zaleceń dotyczących bezpieczeństwa.

Jeśli wystąpią błędy, zarządzanie błędami zapewnia nawet możliwe do uzyskania wydajności pompy i funkcjonalności.

Usterka, która wystąpiła, jest stale sprawdzana i, jeśli to możliwe pod względem mechanicznym, przywracany jest tryb awaryjny lub regulacyjny.

Bezproblemowy tryb pracy pompy zostaje wznowiony, gdy tylko przyczyna usterki już nie występuje. Przykład: Moduł elektroniczny schłodził się ponownie.

Ostrzeżenia konfiguracyjne wskazują, że niepełna lub nieprawidłowa konfiguracja uniemożliwia wykonanie żądanej funkcji.



NOTYFIKACJA

W przypadku wadliwego działania pompy należy sprawdzić prawidłowość konfiguracji wejść analogowych i cyfrowych.

Szczegóły zawarto w wyczerpującej instrukcji pod adresem www.wilo.com

Jeżeli usterki nie da się usunąć, należy zwrócić się do specjalistycznego warsztatu lub do najbliższej obsługi Klienta Wilo lub reprezentanta.

18.1 Usterki mechaniczne bez komunikatów o awarii

Usterki	Przyczyny	Usuwanie
Pompa nie pracuje lub wyłącza się.	Luźny zacisk kablowy.	Uszkodzony bezpiecznik elektryczny.
Pompa nie pracuje lub wyłącza się.	Uszkodzony bezpiecznik elektryczny.	Sprawdzić bezpieczniki, wymienić uszkodzone bezpieczniki.
Pompa działa ze zmniejszoną mocą.	Zawór odcinający po stronie tłocznej zdławiony.	Powoli otworzyć zawór odcinający.

Usterki	Przyczyny	Usuwanie
Pompa działa ze zmniejszoną mocą.	Powietrze w przewodzie ssawnym	Usunąć wycieki na kotnierzach. Odpowietrzanie pompy. W przypadku widocznego przecieku należy wymienić uszczelnienie mechaniczne.
Pompa powoduje hałas.	Kawitacja na skutek niewystarczającego ciśnienia na ssaniu.	Zwiększyć ciśnienie na ssaniu. Należy stosować się do minimalnej wartości ciśnienia dopływu króćca ssawnego. Sprawdzić zasuwę i filtry po stronie ssawnej i ewentualnie wyczyścić.
Pompa powoduje hałas.	Silnik wykazuje uszkodzenie łożyska.	Zlecić sprawdzenie i ew. naprawę pompy przez obsługę Klienta Wilo lub zakład specjalistyczny.

Tab. 54: Usterki mechaniczne

18.2 Pomoc diagnostyczna

Aby wspomóc analizę błędów, pompa oferuje dodatkową pomoc oprócz komunikatów o błędach:

Środki pomocy diagnostyki służą do diagnostyki i konserwacji elektroniki i interfejsów. Oprócz przeglądów hydraulicznych i elektrycznych wyświetlane są informacje na temat interfejsów, informacji o urządzeniu i danych kontaktowych producenta.

W menu  „Diagnostyka i wartości pomiarowe”

1. wybierz „Środki pomocy diagnostycznej”.

Możliwości wyboru:

Pomoc diagnostyczna	Opis	Wskazanie
Przegląd danych hydraulicznych	Przegląd aktualnych hydraulicznych danych roboczych.	<ul style="list-style-type: none"> • Wysokość podnoszenia • Wartość przepływu • Prędkość obrotowa • Temperatura mediów <ul style="list-style-type: none"> • Aktywne ograniczenie Przykład: maks. charakterystyka pompy
Przegląd danych elektrycznych	Przegląd aktualnych elektrycznych danych roboczych.	<ul style="list-style-type: none"> • Napięcie zasilania • Pobór mocy • Pobrana energia <ul style="list-style-type: none"> • Aktywne ograniczenie Przykład: maks. charakterystyka pompy
Przegląd wejścia analogowego (AI1)	Przegląd nastawień np. rodzaj zastosowania czujnik różnicy ciśnień, typ sygnału 2 ... 10 V	<ul style="list-style-type: none"> • Rodzaj zastosowania • Typ sygnału • Funkcja¹⁾
Przegląd wejścia analogowego (AI2)	np. rodzaj zastosowania czujnik różnicy ciśnień, typ sygnału 4 ... 20 mA do regulacji punktu błędnego $\Delta p-c$	<ul style="list-style-type: none"> • Rodzaj zastosowania • Typ sygnału • Funkcja¹⁾
Przegląd wejścia analog. (AI3)	np. rodzaj zastosowania czujnik temperatury, typ sygnału PT1000 dla rodzaju regulacji $\Delta T-cconst$.	<ul style="list-style-type: none"> • Rodzaj zastosowania • Typ sygnału • Funkcja¹⁾

Pomoc diagnostyczna	Opis	Wskazanie
Przeгляд wejścia analog. (AI4)	np. rodzaj zastosowania czujnik temperatury, typ sygnału PT1000 dla rodzaju regulacji ΔT -const.	<ul style="list-style-type: none"> Rodzaj zastosowania Typ sygnału Funkcja¹⁾
Przełącznik SSM wymuszone sterowanie	Wymuszone sterowanie przełącznika SSM w celu skontrolowania przełącznika i przyłącza elektrycznego.	<ul style="list-style-type: none"> Normalne Wymuszone aktywne Wymuszone nieaktywne²⁾
Przełącznik SBM Wymuszone sterowanie	Wymuszone sterowanie przełącznika SBM w celu skontrolowania przełącznika i przyłącza elektrycznego.	<ul style="list-style-type: none"> Normalne Wymuszone aktywne Wymuszone nieaktywne²⁾
Informacja o urządzeniu	Wyświetlanie różnych informacji o urządzeniach.	<ul style="list-style-type: none"> Typ pompy Numer artykułu Numer seryjny Wersja oprogramowania Wersja sprzętowa
Kontakt z producentem	Wyświetlanie danych kontaktowych serwisu.	<ul style="list-style-type: none"> Dane kontaktowe

Tab. 55: Możliwość wyboru środków diagnostycznych

¹⁾ Informacje na temat rodzaju zastosowania, typu sygnału i funkcji, patrz rozdział „Zastosowanie i funkcje wejść analogowych AI 1 ... AI 4” [► 459].

²⁾ Patrz rozdział „Wymuszone sterowanie przełącznika SSM/SBM” [► 455].

18.3 Komunikaty o awarii

Wyświetlanie komunikatu o awarii na wyświetlaczu graficznym

- Wskaźnik statusu jest w kolorze czerwonym.
- Komunikat o awarii, kod błędu (E...), przyczyna i środki pomocnicze są opisane w formie tekstowej.

W przypadku błędu pompa nie tłoczy. Jeśli podczas stałej kontroli pompa uzna, że przyczyna awarii już nie występuje, komunikat o awarii zostaje cofnięty, a praca wznowiona.

Jeśli pojawi się komunikat o awarii, wyświetlacz jest trwale włączony, a zielony wskaźnik LED jest wyłączony.

Kod	Błąd	Przyczyna	Środki pomocnicze
401	Niestabilne zasilanie elektryczne	Niestabilne zasilanie elektryczne.	Sprawdzić instalację elektryczną.
	Dodatkowe informacje na temat przyczyn i środków pomocniczych: Zasilanie elektryczne zbyt niestabilne. Nie można utrzymać pracy.		
402	Zbyt niskie napięcie	Zasilanie elektryczne zbyt niskie.	Sprawdzić instalację elektryczną.
	Dodatkowe informacje na temat przyczyn i środków pomocniczych: Nie można utrzymać pracy. Możliwe przyczyny: 1. przeciążenie sieci. 2. pompa jest podłączona do niewłaściwego zasilania elektrycznego.		
403	Przepięcie	Zasilanie elektryczne zbyt wysokie.	Sprawdzić instalację elektryczną.
	Dodatkowe informacje na temat przyczyn i środków pomocniczych: Nie można utrzymać pracy. Możliwe przyczyny: 1. pompa jest podłączona do niewłaściwego zasilania elektrycznego.		
404	Pompa jest zablokowana.	Czynniki mechaniczne uniemożliwiają obracanie się wału pompy.	Sprawdzić swobodę ruchu obracających się części w korpusie pompy i silniku. Usunąć osady i ciała obce.
	Informacja dodatkowa dotycząca przyczyn i środków pomocniczych: Oprócz osadów i ciał obcych w instalacji może też blokować wał pompy.		

Kod	Błąd	Przyczyna	Środki pomocnicze
405	Moduł elektroniczny zbyt ciepły.	Dopuszczalna temperatura modułu elektronicznego przekroczone.	Zapewnić dopuszczalną temperaturę otoczenia. Polepszyć wentylację pomieszczenia.
Informacja dodatkowa dotycząca przyczyn i środków pomocniczych: Należy przestrzegać dozwolonego położenia montażowego i minimalnego odstępu komponentów izolacji i urządzenia w celu zapewnienia wystarczającego napowietrzenia. Radiatory należy utrzymywać w stanie wolnym od osadu.			
406	Silnik zbyt ciepły.	Przekroczono dozwoloną temperaturę silnika.	Zapewnić dopuszczalną temperaturę otoczenia i temperaturę przetłaczanej cieczy. Należy zapewnić odpowiednie chłodzenie silnika poprzez wolną cyrkulację powietrza.
Informacja dodatkowa dotycząca przyczyn i środków pomocniczych: Należy przestrzegać dozwolonego położenia montażowego i minimalnego odstępu komponentów izolacji i urządzenia w celu zapewnienia wystarczającego napowietrzenia.			
407	Połączenie pomiędzy silnikiem i modułem przerwane.	Połączenie elektryczne pomiędzy silnikiem a modułem nieprawidłowe.	Sprawdzenie połączenie silnik-moduł.
Dodatkowe informacje na temat przyczyn i środków pomocniczych: Istnieje możliwość zdemontowania modułu elektronicznego w celu sprawdzenia styków pomiędzy modułem a silnikiem. Należy przestrzegać zaleceń dotyczących bezpieczeństwa!			
408	Przepływ jest przeciwny do kierunku tłoczenia pompy.	Zewnętrzne czynniki powodują przepływ przeciwny do kierunku tłoczenia pompy.	Sprawdzić działanie urządzenia, ew. zainstalować zawory zwrotne.
Informacja dodatkowa dotycząca przyczyn i środków pomocniczych: W przypadku zbyt silnego przepływu przez pompę w przeciwnym kierunku, silnik może się nie uruchomić.			
409	Niepełna aktualizacja oprogramowania.	Aktualizacja oprogramowania nie została zakończona.	Konieczność instalacji oprogramowania z nowym pakietem oprogramowania.
Informacja dodatkowa dotycząca przyczyn i środków pomocniczych: Pompa może działać tylko po ukończeniu aktualizacji oprogramowania.			
410	Przeciążenie wejścia analogowego/cyfrowego.	Zwarcie lub silne przeciążenie napięciowego wejścia analogowego/cyfrowego.	Sprawdzić podłączone kable i odbiorniki na zasilaniu elektrycznym do wejścia analogowego/cyfrowego pod kątem zwarcia.
Informacja dodatkowa dotycząca przyczyn i środków pomocniczych: Błąd wpływa na wejścia binarne. Ustawione jest EXT. OFF. Pompa jest unieruchomiona. Zasilanie elektryczne jest takie samo dla wejścia analogowego i cyfrowego. W przypadku przepięcia oba wejścia są jednakowo przeciążone.			
411	Brak fazy zasilania sieciowego	Brak fazy zasilania sieciowego	Sprawdzić instalację elektryczną.
420	Uszkodzenie silnika lub modułu elektronicznego.	Uszkodzenie silnika lub modułu elektronicznego.	Wymienić silnik i/lub moduł elektroniczny.
Informacja dodatkowa dotycząca przyczyn i środków pomocniczych: Pompa nie jest w stanie zidentyfikować, który z obydwu elementów jest uszkodzony. Skontaktować się z serwisem.			
421	Moduł elektroniczny uszkodzony.	Moduł elektroniczny uszkodzony.	Wymienić moduł elektroniczny.
Informacja dodatkowa dotycząca przyczyn i sposobu usuwania: skontaktować się z serwisem.			

Tab. 56: Komunikaty o awarii

18.4 Komunikaty ostrzegawcze

Wyświetlanie ostrzeżenia na wyświetlaczu graficznym:

- Wskaźnik statusu jest w kolorze żółtym.
- Komunikat o awarii, kod ostrzeżenia (W..), przyczyna i środki pomocnicze są opisane w formie tekstowej.

Ostrzeżenie wskazuje na ograniczenie funkcji pompy. Pompa tłoczy dalej przy ograniczonej pracy (tryb awaryjny).

W zależności od przyczyny ostrzeżenia tryb awaryjny powoduje ograniczenie funkcji re-

gulacji aż do powrotu do stałej prędkości obrotowej.

Jeśli podczas stałej kontroli pompa uzna, że przyczyna ostrzeżenia już nie występuje, ostrzeżenie zostaje cofnięte, a praca wznowiona.

Jeśli pojawi się ostrzeżenie, wyświetlacz jest trwale włączony, a zielony wskaźnik LED jest wyłączony.

Kod	Ostrzeżenie	Przyczyna	Środki pomocnicze
550	Przepływ jest przeciwny do kierunku tłoczenia pompy.	Zewnętrzne czynniki powodują przepływ przeciwny do kierunku tłoczenia pompy.	Sprawdzić regulację wydajności innych pomp, ew. zainstalować zawory zwrotne.
Informacja dodatkowa dotycząca przyczyn i środków pomocniczych: W przypadku zbyt silnego przepływu przez pompę w przeciwnym kierunku, silnik może się nie uruchomić.			
551	Zbyt niskie napięcie	Zasilanie elektryczne zbyt niskie. Zasilanie elektryczne spadło poniżej minimalnej wartości granicznej.	Sprawdzić zasilanie elektryczne.
Informacja dodatkowa dotycząca przyczyn i środków pomocniczych: Pompa pracuje. Zbyt niskie napięcie zmniejsza sprawność pompy. Jeśli wartość napięcia będzie dalej spadać, nie będzie można utrzymać zredukowanej pracy.			
552	Przepływ jest przeciwny do kierunku pompy.	Inne czynniki powodują przepływ zgodny z kierunkiem tłoczenia pompy.	Sprawdzić regulację wydajności innych pomp.
Informacja dodatkowa dotycząca przyczyn i środków pomocniczych: Pompa może się uruchomić mimo przepływu.			
553	Moduł elektroniczny uszkodzony.	Moduł elektroniczny uszkodzony.	Wymienić moduł elektroniczny.
Informacja dodatkowa dotycząca przyczyn i środków pomocniczych: Pompa działa, ale nie pracuje z pełną mocą. Skontaktować się z serwisem.			
554	MFA ¹⁾ Pompa niedostępna.	Pompa partnerska MFA ¹⁾ nie reaguje na zapytania.	Kontrola podłączenia Wilo Net lub zasilania elektrycznego pompy partnerskiej.
Informacja dodatkowa dotycząca przyczyn i środków pomocniczych: W MFA ¹⁾ Przegląd Kontrola pomp zaznaczonych (!). Zasilanie jest zapewnione, przyjmuje się wartość zastępczą.			
555/ 557/ 591/ 594	Nieprawdopodobna wartość czujnika na wejściu analogowym AI1, AI2, AI3 lub AI4.	Konfiguracja oraz sygnał są przyczyną niepoprawnej wartości czujnika.	Kontrola konfiguracji wejścia i podłączonego czujnika.
Informacja dodatkowa dotycząca przyczyn i środków pomocniczych: Błędne wartości czujnika mogą doprowadzić do zastępczego trybu pracy, który gwarantuje działanie pompy bez wymaganej wartości czujnika.			
556/ 558/ 592/ 595	Pęknięcie kabla na wejściu analogowym AI1, AI2, AI3 lub AI4.	Konfiguracja oraz sygnał powodują wykrycie przerwania kabla.	Kontrola konfiguracji wejścia i podłączonego czujnika.
Informacja dodatkowa dotycząca przyczyn i środków pomocniczych: Rozpoznanie przerwania kabla może doprowadzić do zastępczego trybu pracy, który gwarantuje działanie pompy bez wymaganej wartości zewnętrznej. W przypadku pompy podwójnej: jeśli pojawi się W556 na wyświetlaczu pompy partnerskiej bez podłączonego czujnika różnicy ciśnień, to każdorazowo należy skontrolować też połączenie pompy podwójnej. Aktywowano również W571. Jednak wyświetlanie ma niższy priorytet niż W556. Pompa partnerska bez podłączonego czujnika różnicy ciśnień interpretowana jest jako pompa pojedyncza z powodu braku połączenia z pompą nadrzędną. W takim wypadku niepodłączony czujnik różnicy ciśnień uznaje ona za przerwanie przewodu.			
560	Niepełna aktualizacja oprogramowania.	Aktualizacja oprogramowania nie została zakończona.	Zalecana aktualizacja oprogramowania z nowym pakietem.
Informacja dodatkowa dotycząca przyczyn i środków pomocniczych: Nie przeprowadzono aktualizacji oprogramowania, pompa w dalszym ciągu pracuje z wcześniejszą wersją oprogramowania.			

Kod	Ostrzeżenie	Przyczyna	Środki pomocnicze
561	Przeciążenie wejścia cyfrowego (binarne).	Zwarcie lub silne przeciążenie napięciowego wejścia cyfrowego.	Sprawdzić podłączone kable i odbiorniki na zasilaniu elektrycznym do wejścia cyfrowego pod kątem zwarcia.
Informacja dodatkowa dotycząca przyczyn i środków pomocniczych: wejścia binarne są uszkodzone. Brak działania wejść binarnych.			
562	Przeciążenie wejścia analogowego (analogowe).	Na wejściu analogowym napięcia nastąpiło zwarcie lub jest ono zbyt obciążone.	Sprawdzić podłączone kable i odbiorniki elektryczne na wejściu analogowym zasilania elektrycznego pod kątem zwarcia.
Informacja dodatkowa dotycząca przyczyn i środków pomocniczych: funkcje wejść analogowych są uszkodzone.			
563	Brak wartości czujnika z BMS ²⁾ (system zarządzania budynkiem).	Źródło czujnika lub BMS ²⁾ jest źle skonfigurowane. Komunikacja uległa awarii.	Należy sprawdzić konfigurację i funkcję BMS ²⁾ .
Informacja dodatkowa dotycząca przyczyn i środków pomocniczych: funkcje regulacji są uszkodzone. Funkcja zastępcza jest aktywna.			
564	Brak wartości zadanej z BMS ²⁾ .	Źródło czujnika lub BMS ²⁾ jest źle skonfigurowane. Komunikacja uległa awarii.	Należy sprawdzić konfigurację i funkcję BMS ²⁾ .
Informacja dodatkowa dotycząca przyczyn i środków pomocniczych: funkcje regulacji są uszkodzone. Funkcja zastępcza jest aktywna.			
565/ 566/ 593/ 596	Sygnal zbyt silny na wejściu analogowym AI1, AI2, AI3 lub AI4..	Sygnal przekracza oczekiwane maksimum.	Sprawdzić sygnał wejściowy.
Informacja dodatkowa dotycząca przyczyn i środków pomocniczych: Sygnal jest przetwarzany z maksymalną wartością.			
569	Brak konfiguracji.	Brak konfiguracji pompy.	Skonfigurować pompę. Zaleca się aktualizację oprogramowania.
Informacja dodatkowa dotycząca przyczyn i środków pomocniczych: Pompa pracuje w trybie zastępczym.			
570	Moduł elektroniczny zbyt ciepły.	Dopuszczalna temperatura modułu elektronicznego przekroczone.	Zapewnić dopuszczalną temperaturę otoczenia. Sprawdzić napowietrzanie modułu elektronicznego. Radiatory utrzymywać w stanie wolnym od osadów.
Informacja dodatkowa dotycząca przyczyn i naprawy: Moduł elektroniczny musi w przypadku wyraźnego przegrzania dostosować pracę pompy, aby uniknąć uszkodzenia podzespołów elektronicznych.			
571	Połączenie pompy podwójnej przerwane.	Nie można utworzyć połączenia z partnerem pompy podwójnej.	Sprawdzanie zasilania elektrycznego partnera pompy podwójnej, konieczne połączenie kablowe oraz konfiguracja.
Informacja dodatkowa dotycząca przyczyn i środków pomocniczych: niewielki, negatywny wpływ na działanie pompy. Głowica silnika pełni funkcję pompy do wartości granicznej mocy. Patrz także informacje dodatkowe dotyczące kodu 582.			
573	Komunikacja z jednostką wyświetlająco-sterującą przerwana.	Wewnętrzna komunikacja z jednostką wyświetlająco-sterującą przerwana.	Sprawdzić styki kabla płaskiego.
Informacja dodatkowa dotycząca przyczyn i naprawy: Jednostka wyświetlająco-sterująca jest podłączona do pompy przez kabel płaski z tyłu jednostki.			
574	Komunikacja z modułem CIF przerwana.	Wewnętrzna komunikacja z modułem CIF przerwana.	Sprawdzić/wyczyścić styki pomiędzy modułem CIF i modułem elektronicznym.

Kod	Ostrzeżenie	Przyczyna	Środki pomocnicze
	Informacja dodatkowa dotycząca przyczyn i środków pomocniczych: Moduł CIF jest podłączony do pompy poprzez cztery styki na skrzynce zaciskowej.		
575	Zdalna obsługa radiowa nie jest możliwa.	Moduł radiowy Bluetooth uległ awarii.	Zaleca się aktualizację oprogramowania. Skontaktować się z serwisem.
	Informacja dodatkowa dotycząca przyczyn i środków pomocniczych: funkcja pompy nie jest uszkodzona. Jeśli aktualizacja oprogramowania nie wystarczy, skontaktuj się z serwisem.		
578	Jednostka wyświetlająco-sterująca uszkodzona.	Wykryto awarię jednostki wyświetlająco-sterującej.	Wymiana jednostki wyświetlająco-sterującej.
	Informacja dodatkowa dotycząca przyczyn i środków pomocniczych: Jednostka wyświetlająco-sterująca jest dostępna jako część zamienna.		
579	Oprogramowanie jednostki wyświetlająco-sterującej jest niekompatybilne.	Jednostka wyświetlająco-sterująca nie jest w stanie poprawnie komunikować się z pompą.	Zaleca się aktualizację oprogramowania.
	Informacja dodatkowa dotycząca przyczyn i środków pomocniczych: funkcja pompy nie jest uszkodzona. Jeśli aktualizacja oprogramowania nie wystarczy, skontaktuj się z serwisem.		
580	Za dużo błędnych wpisów PIN.	Zbyt wiele prób połączenia wraz z nieprawidłowym PIN-em.	Odłączyć zasilanie elektryczne od pompy i włączyć je ponownie.
	Informacja dodatkowa dotycząca przyczyn i naprawy: Ponad 5 razy wpisano nieprawidłowy PIN. Ze względów bezpieczeństwa do czasu ponownego uruchomienia urządzenie nie będzie już podejmowało ponownych prób połączenia.		
582	Pompa podwójna nie jest kompatybilna.	Partner pompy podwójnej nie jest kompatybilny z tą pompą.	Wybierz/zainstaluj odpowiedniego partnera z pompą podwójną.
	Informacja dodatkowa dotycząca przyczyn i środków pomocniczych: Funkcja pompy podwójnej jest możliwa tylko przy dwóch kompatybilnych pompach tego samego typu. Skontrolować kompatybilność wersji oprogramowania obu partnerów pompy podwójnej. Skontaktować się z serwisem.		
584	Wewnętrzny błąd jednostki wyświetlająco-sterującej. Odbywa się automatyczne ponowne włączenie wyświetlacza.		Należy skontaktować się z serwisem. Wymagana wymiana jednostki wyświetlająco-sterującej.
	Informacja dodatkowa dotycząca przyczyn i środków pomocniczych: Błąd ten nie ma wpływu na podstawowe funkcje pompy.		
586	Przepięcie	Zasilanie elektryczne zbyt wysokie.	Sprawdzić zasilanie elektryczne.
	Informacja dodatkowa dotycząca przyczyn i środków pomocniczych: Pompa pracuje. W razie wzrostu napięcia nastąpi wyłączenie pompy. Zbyt wysokie napięcia mogą spowodować uszkodzenia pompy.		
587	Bateria słaba.	Zbyt niskie napięcie baterii	Wymienić baterię.
	Informacja dodatkowa dotycząca przyczyn i naprawy: Dopóki napięcie baterii jest wystarczająco wysokie, informacje o czasie są wyświetlane prawidłowo, np. w pomiarach ciepła i statystykach. Jeśli napięcie baterii jest zbyt niskie, rejestracja czasu może nie być zachowana. Funkcja pompy nie jest zakłócona		
588	Wentylator elektroniczny zablokowany, jest uszkodzony lub niepodłączony.	Wentylator elektroniczny nie pracuje.	Sprawdzić przewód wentylatora.
	Informacja dodatkowa dotycząca przyczyn i środków pomocniczych: Pompa działa nadal, ale nie pracuje z pełną mocą.		
589	Bateria pusta	Rozładowanie baterii	Aby uniknąć ewentualnych dalszych rozbieżności w zakresie rejestracji czasu należy wymienić baterię.

Kod	Ostrzeżenie	Przyczyna	Środki pomocnicze
	Informacja dodatkowa dotycząca przyczyn i środków pomocniczych: Rejestracja czasu przez pompę może być wadliwa. Dane czasowe np. pomiar ilości ciepła/zimna, punkty odtwarzania i dane statystyczne mogą być nieprawidłowe. Zasadnicza funkcja pompy nie jest naruszona.		
590	Typ partnera MFA ¹⁾ nie pasuje.	Partner MFA ¹⁾ nie ma pasującego typu.	Sprawdzić typ i oprogramowanie pompy partnerskiej.
	Informacja dodatkowa dotycząca przyczyn i środków pomocniczych: Dla partnera Multi-Flow Adaptation udostępniono maksymalny zamienny strumień objętości. Kontrola partnerów oznaczonych (!) w przeglądzie MFA ¹⁾ w menu kontekstowym.		

Tab. 57: Komunikaty ostrzegawcze

¹⁾ MFA = Multi-Flow Adaptation²⁾ BMS = system zarządzania budynkiem

18.5 Ostrzeżenia konfiguracji

Alerty konfiguracyjne występują, gdy została wprowadzona niekompletna lub sprzeczna konfiguracja.

Przykład:

Funkcja „Regulacja temperatury w hali” wymaga czujnika temperatury. Odpowiednie źródło nie zostało określone lub nie zostało poprawnie skonfigurowane.

Kod	Błąd	Przyczyna	Środki pomocnicze
601	Źródło wartości zadanej nie jest odpowiednio skonfigurowane.	Wartość zadana jest przypisana do nieodpowiedniego źródła. Wejście nie jest odpowiednio skonfigurowane.	Źródło skonfigurować lub wybrać inne źródło.
	Źródło wartości zadanej nie jest prawidłowo skonfigurowane. W menu kontekstowym znajduje się link do konfiguracji źródła wartości zadanej.		
602	Źródło wartości zadanej niedostępne.	Wartość zadana jest powiązana z nieistniejącym modułem CIF.	Włożyć moduł CIF. Aktywować moduł CIF.
	Źródło wartości zadanej lub moduł CIF nie jest prawidłowo skonfigurowane. W menu kontekstowym znajdują się linki do konfiguracji.		
603	Źródło czujnika nie jest odpowiednio skonfigurowane.	Czujnik 1 jest powiązany z nieodpowiednim źródłem. Wejście nie jest odpowiednio skonfigurowane.	Źródło skonfigurować. Wybrać inne źródło.
	Źródło czujnika nie jest prawidłowo skonfigurowane. W menu kontekstowym znajduje się link do konfiguracji źródła czujnika.		
604	Nieemożliwe jest to samo źródło czujnika.	Źródła czujnika są skonfigurowane na podstawie tego samego źródła.	Jedno ze źródeł czujnika należy skonfigurować na podstawie innego źródła.
	Źródła czujnika nie są prawidłowo skonfigurowane. W menu kontekstowym znajduje się link do konfiguracji źródeł czujnika.		
606	Źródło czujnika niedostępne.	Wartość czujnika 1 powiązana z nieistniejącym modułem CIF.	Włożyć moduł CIF. Aktywować moduł CIF.
	Źródło czujnika lub moduł CIF nie jest prawidłowo skonfigurowany. W menu kontekstowym znajdują się linki do konfiguracji.		
607	Źródło czujnika nie jest odpowiednio skonfigurowane.	Czujnik 2 jest powiązany z nieodpowiednim źródłem. Wejście nie jest odpowiednio skonfigurowane.	Źródło skonfigurować lub wybrać inne źródło.
	Źródło czujnika nie jest prawidłowo skonfigurowane. W menu kontekstowym znajduje się link do konfiguracji źródła czujnika.		
609	Źródło czujnika niedostępne.	Wartość czujnika 2 powiązana z nieistniejącym modułem CIF.	Włożyć moduł CIF. Aktywować moduł CIF.
	Źródło czujnika lub moduł CIF nie jest prawidłowo skonfigurowany. W menu kontekstowym znajdują się linki do konfiguracji.		

Kod	Błąd	Przyczyna	Środki pomocnicze
610	Źródło czujnika nie jest odpowiednio skonfigurowane.	Czujnik temperatury zasilania jest przypisany do nieodpowiedniego źródła. Wejście nie jest odpowiednio skonfigurowane.	Należy skonfigurować typ użycia źródła „czujnik temperatury” lub wybrać inne źródło.
	Źródło czujnika nie jest prawidłowo skonfigurowane. W menu kontekstowym znajduje się link do konfiguracji źródła czujnika.		
611	Nieemożliwe jest to samo źródło czujnika.	Źródła czujnika dla licznika ilości ciepła są skonfigurowane na podstawie tego samego źródła.	Jedno z źródeł czujnika dla licznika ilości ciepła należy skonfigurować na podstawie innego źródła.
	Źródła czujnika nie są prawidłowo skonfigurowane. W menu kontekstowym znajduje się link do konfiguracji źródeł czujnika.		
614	Źródło czujnika niedostępne.	Temperatura zasilania jest powiązana z nieistniejącym modułem CIF.	Włożyć moduł CIF. Aktywować moduł CIF.
	Źródło czujnika lub moduł CIF nie jest prawidłowo skonfigurowany. W menu kontekstowym znajdują się linki do konfiguracji.		
615	Źródło czujnika nie jest odpowiednio skonfigurowane.	Czujnik temperatury powrotu jest przypisana do nieodpowiedniego źródła. Wejście nie jest odpowiednio skonfigurowane.	Należy skonfigurować typ użycia źródła „czujnik temperatury” lub wybrać inne źródło.
	Źródło czujnika nie jest prawidłowo skonfigurowane. W menu kontekstowym znajduje się link do konfiguracji źródła czujnika.		
618	Źródło czujnika niedostępne.	Czujnik temperatury powrotu jest powiązana z nieistniejącym modułem CIF.	Włożyć moduł CIF. Aktywować moduł CIF.
	Źródło czujnika lub moduł CIF nie jest prawidłowo skonfigurowany. W menu kontekstowym znajdują się linki do konfiguracji.		
619	Źródło czujnika nie jest odpowiednio skonfigurowane.	Czujnik temperatury dla „przełączania ogrzewania i chłodzenia” jest przypisany do nieodpowiedniego źródła. Wejście nie jest odpowiednio skonfigurowane.	Należy skonfigurować typ użycia źródła „czujnik temperatury” lub wybrać inne źródło.
	Źródło czujnika nie jest prawidłowo skonfigurowane. W menu kontekstowym znajduje się link do konfiguracji źródła czujnika.		
621	Źródło czujnika niedostępne.	Wartość temperatury dla „przełączania ogrzewania i chłodzenia” jest powiązana z nieistniejącym modułem CIF.	Włożyć moduł CIF. Aktywować moduł CIF.
	Źródło czujnika lub moduł CIF nie jest prawidłowo skonfigurowany. W menu kontekstowym znajdują się linki do konfiguracji.		
641	Źródło wartości zadanej nie jest odpowiednio skonfigurowane.	Wartość zadana jest przypisana do nieodpowiedniego źródła. Wejście nie jest odpowiednio skonfigurowane.	Źródło skonfigurować lub wybrać inne źródło.
	Źródło wartości zadanej dla funkcji chłodzenia nie jest prawidłowo skonfigurowane. W menu kontekstowym znajduje się link do konfiguracji źródła wartości zadanej.		
642	Źródło wartości zadanej niedostępne.	Wartość zadana jest powiązana z nieistniejącym modułem CIF.	Włożyć moduł CIF. Aktywować moduł CIF.
	Źródło wartości zadanej dla funkcji chłodzenia lub modułu CIF nie jest prawidłowo skonfigurowane. W menu kontekstowym znajdują się linki do konfiguracji.		
643	Źródło czujnika nie jest odpowiednio skonfigurowane.	Czujnik 1 jest powiązany z nieodpowiednim źródłem. Wejście nie jest odpowiednio skonfigurowane.	Źródło skonfigurować. Wybrać inne źródło.
	Źródło czujnika dla funkcji chłodzenia nie jest prawidłowo skonfigurowane. W menu kontekstowym znajduje się link do konfiguracji źródła czujnika.		

Kod	Błąd	Przyczyna	Środki pomocnicze
644	Nieemożliwe jest to samo źródło czujnika.	Źródła czujnika są skonfigurowane na podstawie tego samego źródła.	Jedno ze źródeł czujnika należy skonfigurować na podstawie innego źródła.
	Źródła czujników dla funkcji chłodzenia nie są prawidłowo skonfigurowane. W menu kontekstowym znajduje się link do konfiguracji źródeł czujnika.		
646	Źródło czujnika niedostępne.	Wartość czujnika jest powiązana z nieistniejącym modułem CIF.	Włożyć moduł CIF. Aktywować moduł CIF.
	Źródło czujnika lub moduł CIF nie jest prawidłowo skonfigurowany. W menu kontekstowym znajdują się linki do konfiguracji.		
647	Źródło czujnika nie jest odpowiednio skonfigurowane.	Czujnik 2 jest powiązany z nieodpowiednim źródłem. Wejście nie jest odpowiednio skonfigurowane.	Źródło skonfigurować lub wybrać inne źródło.
	Źródło czujnika dla funkcji chłodzenia nie jest prawidłowo skonfigurowane. W menu kontekstowym znajduje się link do konfiguracji źródła czujnika.		
649	Źródło czujnika niedostępne.	Wartość czujnika 2 powiązana z nieistniejącym modułem CIF.	Włożyć moduł CIF. Aktywować moduł CIF.
	Źródło czujnika lub moduł CIF nie jest prawidłowo skonfigurowany. W menu kontekstowym znajdują się linki do konfiguracji.		
650	Brak pomp partnerskich MFA ¹⁾	MFA ¹⁾ wybrano, ale nie skonfigurowano pomp partnerskich.	Konfiguracja pomp partnerskich MFA ¹⁾ jest konieczna, ewentualnie wybrać inny rodzaj regulacji.
	MFA ¹⁾ zbiera zapotrzebowania skonfigurowanych pomp partnerskich w celu ich sumarycznego pokrycia. W tym celu należy wybrać pompy partnerskie w konfiguracji MFA ¹⁾ .		
651	Źródło czujnika nie jest odpowiednio skonfigurowane.	Czujnik różnicy ciśnień nieprawidłowo podłączony. Wejście nie jest odpowiednio skonfigurowane	Należy skonfigurować typ użycia „czujnik różnicy ciśnień” lub wybrać inne źródło.
	Źródło czujnika nie jest prawidłowo skonfigurowane. W menu kontekstowym znajduje się link do konfiguracji źródła czujnika.		
655	Źródło czujnika nie jest odpowiednio skonfigurowane.	Czujnik temperatury przetłaczanej cieczy nieprawidłowo podłączony. Wejście nie jest odpowiednio skonfigurowane.	Należy skonfigurować typ użycia „czujnik temperatury” lub wybrać inne źródło.
	Źródło czujnika nie jest prawidłowo skonfigurowane. W menu kontekstowym znajduje się link do konfiguracji źródła czujnika.		
657	Wysokość podnoszenia/przepływ nieznan	Niezbędne jest podanie wysokości podnoszenia i/lub przepływu.	Podłączyć czujnik różnicy ciśnień do pompy i skonfigurować go.
	Pompa pracuje w trybie zastępczym, który utrzymuje tryb pracy pompy.		

Tab. 58: Ostrzeżenia konfiguracji

¹⁾MFA= Multi-Flow Adaptation

19 Konserwacja

- Prace konserwacyjne: Personel musi być zapoznany ze sposobem postępowania z zastosowanymi materiałami eksploatacyjnymi oraz z ich użyciem.
- Prace elektryczne: prace elektryczne mogą być wykonywane wyłącznie przez wykwalifikowanych elektryków.
- Montaż/demontaż: Personel musi zostać przeszkolony w zakresie posługiwania się niezbędnymi narzędziami oraz wymaganymi materiałami do mocowania.

Zaleca się powierzenie zadań związanych z konserwacją i kontrolą urządzenia pracownikom serwisu technicznego Wilo.



NIEBEZPIECZEŃSTWO

Zagrożenie życia związane z prądem elektrycznym!

Niewłaściwe zachowanie podczas przeprowadzania prac elektrycznych prowadzi do śmierci z powodu porażenia prądem elektrycznym!

- Prace przy elektrycznych urządzeniach należy zlecić wykwalifikowanemu elektrykowi.
- Przed wszystkimi pracami odłączyć zasilanie elektryczne urządzenia i zabezpieczyć przed ponownym włączeniem.
- Usunięcie uszkodzeń kabla zasilającego pompy zlecać wyłącznie wykwalifikowanemu elektrykowi.
- Nigdy nie należy wkładać żadnych przedmiotów do otworów silnika lub modułu elektronicznego.
- Należy przestrzegać instrukcji montażu i obsługi pompy, regulatora poziomu i pozostałego wyposażenia dodatkowego.
- Po zakończeniu prac zamontować ponownie wcześniej zdemontowane urządzenia zabezpieczające, na przykład pokrywy lub pokrywy sprzęgła.



NIEBEZPIECZEŃSTWO

Wirnik z magnesu trwałego we wnętrzu pompy może być przy demontażu niebezpieczny dla osób posiadających implanty medyczne (np. stymulatory pracy serca).

- Należy przestrzegać ogólnych zasad postępowania z urządzeniami elektrycznymi!
- Nie otwierać silnika!
- Demontaż i montaż wirnika należy zlecać wyłącznie obsłudze Klienta Wilo! Osoby, noszące stymulatory pracy serca **nie** mogą wykonywać takich prac!



NOTYFIKACJA

Magnesy w silniku nie stanowią niebezpieczeństwa, **dopóki silnik jest całkowicie zmontowany**. Osoby z rozrusznikami serca mogą bez ograniczeń zbliżyć się do pompy Stratos GIGA2.0.



OSTRZEŻENIE

Zagrożenie wystąpieniem szkód osobowych spowodowanych przez siły magnetyczne!

Otwarcie silnika powoduje duże, występujące uderzeniowo siły magnetyczne. Mogą one spowodować poważne skaleczenia, zmiżdżenia i uderzenia.

- Nie otwierać silnika!
- Demontaż i montaż kołnierza silnika i tarczy łożyskowej do prac konserwacyjnych i naprawczych zlecać tylko obsłudze Klienta Wilo!



NIEBEZPIECZEŃSTWO

Zagrożenie życia wskutek porażenia prądem! Praca generatora lub turbiny przy przepływie przez pompę!

Również bez modułu elektronicznego (bez podłączenia elektrycznego) na stykach silnika może znajdować się niebezpieczne napięcie!

- Sprawdzić brak napięcia zakryć lub zabezpieczyć sąsiednie elementy znajdujące się pod napięciem!
- Zamknąć urządzenia odcinające przed i za pompą!



NIEBEZPIECZEŃSTWO

Zagrożenie życia z powodu niezamontowanego modułu elektronicznego!

Na stykach silnika może występować niebezpieczne dla życia napięcie! Normalny tryb pompy dozwolony jest tylko przy zamontowanym module elektronicznym.

- Nie należy podłączać ani eksploatować pompy bez zamontowanego modułu elektronicznego!



NIEBEZPIECZEŃSTWO

Zagrożenie życia spowodowane przez spadające elementy!

Sama pompa i jej części mogą mieć bardzo dużą masę własną. Spadające części mogą spowodować rany cięte, zmiżdżenia, stłuczenia lub uderzenia, które mogą prowadzić do śmierci.

- Zawsze używać odpowiednich dźwignic i zabezpieczać części przed upadkiem.
- Nigdy nie przebywać pod wiszącymi ładunkami.
- Podczas magazynowania i transportu oraz przed wszystkimi pracami instalacyjnymi i montażowymi należy zapewnić bezpieczną pozycję pompy.



NIEBEZPIECZEŃSTWO

Zagrożenie życia spowodowane wyrzutem narzędzi!

Narzędzia stosowane podczas prac konserwacyjnych przy wale silnika w razie kontaktu z obracającymi się częściami mogą zostać wciągnięte. Możliwe są zagrożenia, które prowadzą do ciężkich obrażeń, a nawet śmierci!

- Przed uruchomieniem pompy usunąć wszystkie narzędzia stosowane podczas prac konserwacyjnych!



OSTRZEŻENIE

Zachodzi niebezpieczeństwo poparzenia lub odmrożenia w razie dotknięcia pompy/urządzenia.

W zależności od stanu roboczego pompy lub urządzenia (temperatury przetwarzanego medium), cała pompa może się bardzo nagrzać albo silnie ochłodzić.

- Podczas pracy urządzenia zachować odstęp!
- Schłodzić system i pompę do temperatury pomieszczenia!
- Podczas wykonywania wszystkich prac należy zakładać odzież ochronną, rękawice oraz okulary ochronne.

19.1 Doptyw powietrza

Po zakończeniu prac konserwacyjnych zamocować z powrotem osłonę wentylatora za pomocą przewidzianych do tego śrub, tak aby silnik i moduł elektroniczny były dostatecznie chłodzone.

W regularnych odstępach czasu sprawdzać doptyw powietrza do korpusu silnika i modułu elektronicznego. Zabrudzenia pogarszają chłodzenie silnika. Jeżeli to wymagane, należy usunąć zabrudzenie i przywrócić nieograniczony doptyw powietrza.

19.2 Prace konserwacyjne

**NIEBEZPIECZEŃSTWO****Zagrożenie życia wskutek uderzenia przez spadające części!**

Wskutek upadku pompy lub jej pojedynczych elementów istnieje niebezpieczeństwo odniesienia obrażeń zagrażających życiu!

- Podczas prac instalacyjnych, w razie potrzeby zabezpieczyć elementy pompy przy użyciu odpowiednich zawiesi.

**NIEBEZPIECZEŃSTWO****Zagrożenie życia wskutek porażenia prądem!**

Sprawdzić, czy styki nie są pod napięciem, zakryć lub zabezpieczyć elementy znajdujące się pod napięciem.

19.2.1 Wymiana uszczelnienia mechanicznego

Podczas rozruchu mogą wystąpić niewielkie przecieki. Również podczas normalnego trybu pracy pompy normalnym zjawiskiem jest lekki wyciek w postaci pojedynczych kropli. Wymagana jest regularna kontrola wizualna. Jeśli przeciek jest wyraźnie widoczny, należy wymienić uszczelkę.

Dalsze informacje patrz również wskazówki dotyczące projektowania pomp dławnicowych Wilo.

Wilo oferuje zestaw naprawczy, który zawiera wszystkie niezbędne części zamienne.

**NOTYFIKACJA**

Magnesy znajdujące się w silniku nie stanowią żadnego zagrożenia dla osób z rozrusznikiem serca. Zasada ta obowiązuje dopóki silnik nie zostanie otwarty lub wirnik nie zostanie zdemontowany. Wymianę uszczelnienia mechanicznego można przeprowadzić bez żadnego niebezpieczeństwa.

Demontaż:**OSTRZEŻENIE****Niebezpieczeństwo oparzenia!**

Przy wysokich temperaturach przetłaczanej cieczy i ciśnieniach w systemie należy zaczekać na ostygnięcie pompy i pozbawić system ciśnienia.

1. Odłączyć urządzenie od zasilania i zabezpieczyć przed włączeniem przez osoby niepowołane.
2. Zamknąć urządzenia odcinające przed i za pompą.
3. Upewnić się, czy instalacja nie znajduje się pod napięciem.
4. Uziemić i wykonać zwarcie strefy roboczej.
5. Odkręcić śruby modułu elektronicznego (Fig. I, poz. 2) i zdjąć górną część modułu elektronicznego (Fig. I, poz. 3).
6. Odłączyć kabel przyłącza sieciowego. Jeśli występuje, usunąć przewód czujnika różnicy ciśnienia z modułu elektronicznego lub przyłącza wtykowego czujnika różnicy ciśnienia.
7. Całkowicie zredukować ciśnienie w pompie poprzez otwarcie zaworu odpowietrzającego (Fig. I, poz. 28).

**NOTYFIKACJA**

Zaleca się demontaż modułu w celu zapewnienia lepszej obsługi przed demontażem głowicy silnika. (Patrz rozdział „Wymiana modułu elektronicznego” [► 495]).

8. Dwa uchwyty transportowe (Fig. I, poz. 30) należy pozostawić na kołnierzu silnika.

9. W celu zabezpieczenia należy zamocować głowicę silnika za pomocą odpowiednich urządzeń wciągających w uchwytach transportowych (Fig. 6).
10. Odkręcić i usunąć śruby (Fig. I/III/IV, poz. 29).
 - ⇒ Zaleca się użycie dwóch sworzni montażowych (wyposażenie dodatkowe) zamiast dwóch śrub (Fig. I/III/IV, poz. 29). Sworznie montażowe wkręca się przez otwór w latarni po przekątnej w korpus pompy (Fig. I, poz. 24). Sworznie montażowe ułatwiają bezpieczny demontaż głowicy silnika oraz późniejszy montaż bez uszkodzenia wirnika.



NOTYFIKACJA

Podczas mocowania dźwignic unikać uszkodzenia elementów z tworzywa sztucznego, takich jak wirnik wentylatora czy górna część modułu.

11. Odkręcić śrubę (Fig. I/III, poz. 10, Fig. II/IV, poz. 29), trzymającą blachę czujnika różnicy ciśnień. Czujnik różnicy ciśnień (Fig. I, poz. 8) z blachą mocującą należy pociągnąć na bok i zawiesić na przewodach pomiaru ciśnienia (Fig. I, poz. 7). Odłączyć kabel zasilający DDG w module elektronicznym lub poluzować go na połączeniu wtykowym i wyciągnąć.
12. W przypadku typu pompy (Fig. III, IV) śruby poz. 29 należy wykręcić. Należy wykorzystać położone obok dwa otwory gwintowane (Fig. 103, poz. 1) i użyć odpowiednich śrub dostarczonych przez użytkownika (np. M10 x 25 mm). Wypchnąć głowicę silnika z korpusu pompy.
Dla typu pompy (Fig. I i Fig. II) należy wykorzystać dwa otwory gwintowane M10 (patrz Fig. 104) i użyć odpowiednich śrub dostarczonych przez użytkownika (np. M10 x 20 mm). Do wypchnięcia można zastosować również szczeliny (Fig. 104, poz. 2). W tym celu włożyć np. dwa wkrętaki i użyć ich jako dźwigni. Po wyciśnięciu o ok. 15 mm głowica silnika nie znajduje się już w korpusie pompy.

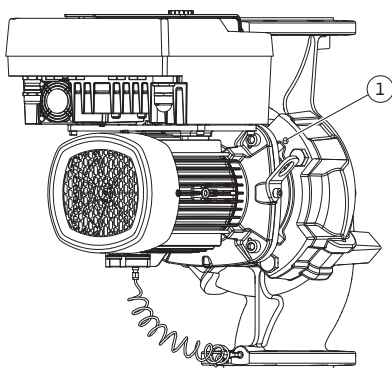


Fig. 103: Wypchnięcie głowicy silnika przez gwintowane otwory



NOTYFIKACJA

Aby uniknąć przewrócenia głowicy silnika, należy zapewnić podparcie za pomocą odpowiedniego urządzenia wciągającego. Dotyczy to w szczególności sytuacji, gdy nie stosuje się sworzni montażowych.

13. Poluzować dwie śruby z zabezpieczeniem przed wypadaniem na osłonie blaszanej (Fig. I i Fig. III, poz. 27) i zdjąć osłonę blaszaną.
 - ⇒ **Wersja z wirnikiem z tworzywa sztucznego i połączeniem stożkowym (Fig. I oraz Fig. II)**

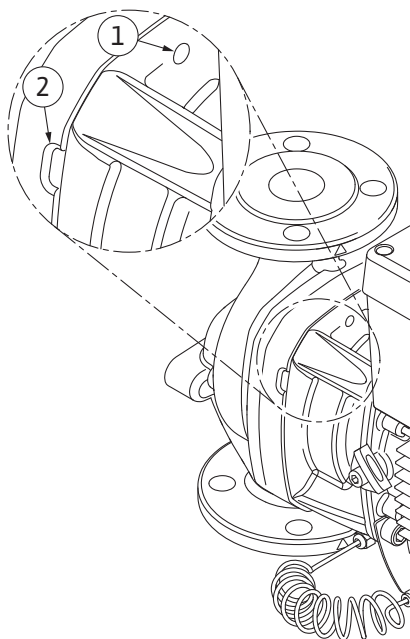


Fig. 104: Gwintowane otwory i szczeliny do wyciskania głowicy silnika z korpusu pompy

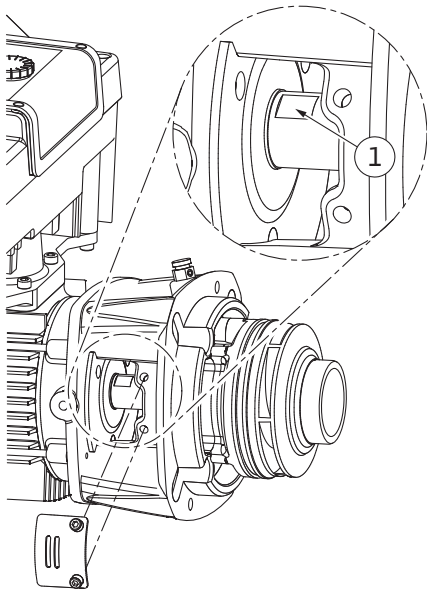


Fig. 105: Miejsca przyłożenia klucza na wale

14. Wprowadzić w okienko latarni klucz płaski (rozmiar klucza 22 mm) i przytrzymać wał za miejsca przyłożenia klucza (Fig. 105, poz. 1). Wykręcić nakrętkę wirnika (Fig. I, poz. 22). Wirnik (Fig. I, poz. 21) zostanie automatycznie ściągnięty z wału.
15. Zdemontować podkładkę dystansową (Fig. I, poz. 20).
⇒ **Wersja z wirnikiem z żeliwa i połączeniem na wpust (Fig. III)**
16. Odkręcić nakrętkę wirnika (Fig. III, poz. 22). Zdjąć znajdującą się poniżej tarczę mocującą (Fig. III, poz. 23) i odkręcić wirnik (Fig. III, poz. 21) z wału pompy. Zdemontować wpust (Fig. III poz. 37).
⇒ **W odniesieniu do wirnika z tworzywa sztucznego i wirnika z żeliwa (Fig. I/II/III) obowiązują poniższe zasady:**
17. W zależności od typu pompy poluzować śruby (Fig. I i Fig. III, poz. 10) i śruby (Fig. II, poz. 10b) lub Fig. III, poz. 10a.
18. Poluzować latarnię z elementu centrującego silnika i zdjąć z wału. Uszczelnienie mechaniczne (Fig. I, poz. 25) oraz pierścień uszczelniający (Fig. I, poz. 20) również zostają przy tym usunięte. Unikać przekrzywiania latarni.
19. Wycisnąć przeciwpierścień (Fig. I, poz. 26) uszczelnienia mechanicznego z osadzenia w latarni.
20. Gruntownie oczyścić powierzchnie osadzenia wału i latarni.
⇒ **Wersja z wirnikiem z żeliwa i połączeniem na wpust (Fig. IV)**
21. Odkręcić nakrętkę wirnika (Fig. IV, poz. 22). Zdjąć znajdujące się poniżej tarcze (Fig. IV, poz. 23) i odkręcić wirnik (Fig. IV, poz. 21) z wału pompy. Zdemontować wpust (Fig. IV, poz. 37).
22. Wyjąć uszczelnienie mechaniczne (Fig. IV, poz. 25) oraz pierścień dystansowy (Fig. IV, poz. 20).
23. Usunąć przeciwpierścień (Fig. IV, poz. 26) uszczelnienia mechanicznego z osadzenia w latarni.
24. Gruntownie oczyścić powierzchnie osadzenia wału i latarni.

Montaż



NOTYFIKACJA

Podczas wszelkich prac należy przestrzegać zalecanego momentu dokręcenia dla danego typu gwintu (tabela „Momenty dokręcenia śrub” [► 401])!

Elastomery (o-ring, mieszki uszczelnień mechanicznych) łatwiej montuje się przy użyciu „odprężonej wody” (np. mieszaniny wody i środka płuczącego).

1. Aby zagwarantować prawidłowe położenie części, powierzchnie przylegania kołnierzy i powierzchnie centrujące korpusu pompy, latarni i ew. kołnierza silnika należy oczyścić.
2. Włożyć do latarni nowy przeciwpierścień. W przypadku wersji z oddzielną pojedynczą latarnią (zgodnie z Fig. I/II/III) ostrożnie wsunąć latarnię na wał i ustawić w poprzedniej lub w innej pozycji pod kątem w stosunku do kołnierza silnika. Należy przy tym przestrzegać dopuszczalnych położenia montażowych elementów „Dozwolone położenie montażowe i zmiana rozmieszczenia elementów przed instalacją” [► 396]).

PRZESTROGA

Uszkodzenie spowodowane nieprawidłowym obchodzeniem się z instalacją!

Wirnik jest mocowany nakrętką specjalną, której montaż wymaga określonego, opisanego poniżej sposobu postępowania. W przypadku nieprzestrzegania instrukcji montażu zachodzi niebezpieczeństwo zerwania gwintu i nieprawidłowego tłoczenia. Usuwanie uszkodzonych części może być bardzo pracochłonne i może prowadzić do uszkodzenia wału.

Na oba gwinty nakrętki wirnika podczas montażu nanieść pastę do gwintów. Musi to być pasta do gwintów odpowiednia dla stali nierdzewnej i dopuszczalnych temperatur pracy pompy, np. Molykote P37. Montaż na sucho może prowadzić do zatarcia się gwintu (zespawania na zimno) i uniemożliwić demontaż.

⇒ Wersja z wirnikiem z tworzywa sztucznego i połączeniem stożkowym (Fig. I oraz Fig. II)

3. Wprowadzić w okienko latarni klucz płaski (rozmiar klucza 22 mm) i przytrzymać wał za miejsca przyłożenia klucza (Fig. 105, poz. 1).
4. Wkręcić nakrętkę wirnika do oporu w piastę wirnika.
5. Wirnik razem z nakrętką wirnika należy nakręcić siłą ręki na wał. **Nie** należy przy tym zmieniać pozycji, osiągniętej w poprzednim etapie działania. Nie należy dokręcać wirnika narzędziem.
6. Przytrzymać wirnik ręką i odkręcić nakrętkę wirnika o ok. 2 obroty.
7. Należy ponownie wkręcić wirnik razem z nakrętką wirnika na wał aż do rosnącego oporu tarcia. **Nie** należy przy tym zmieniać pozycji, osiągniętej w poprzednim etapie działania.
8. Przytrzymać wał kluczem płaskim (rozmiar 22 mm) i dokręcić nakrętkę wirnika z zachowaniem zalecanego momentu dokręcenia (patrz tabela „Momenty dokręcenia [► 401]”). Nakrętka (Fig. 106, poz. 1) musi znajdować się równo z końcem wału (Fig. 106, poz. 2), dopuszczalna odchyłka $\pm 0,5$ mm. Jeżeli tak się nie dzieje, należy odkręcić nakrętkę i powtórzyć czynności 4 ... 8.
9. Usunąć klucz płaski i zamontować z powrotem osłonę blaszaną (Fig. I, poz. 27).

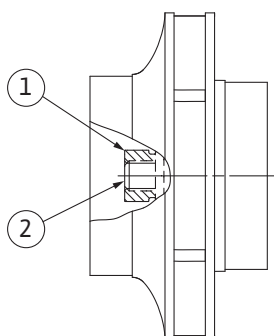


Fig. 106: Prawidłowe położenie nakrętki wirnika po montażu

⇒ Wersja z wirnikiem z żeliwa i połączeniem na wpust (Fig. III oraz Fig. IV)

10. Wprowadzić w okienko latarni (Fig. IV, poz. 38) klucz płaski (rozmiar klucza 32 mm) i przytrzymać wał za miejsca przyłożenia klucza (Fig. 105, poz. 1). Zamontować wirnik z podkładką/podkładkami i nakrętką. Dokręcić nakrętkę. Zapobiec uszkodzeniu uszczelnienia mechanicznego na skutek skręcenia.
11. Wyczyścić rowek w latarni i włożyć nowy pierścień uszczelniający (Fig. III, poz. 19).
12. W celu zabezpieczenia należy zamocować głowicę silnika za pomocą odpowiednich urządzeń wciągających w uchwytach transportowych. Podczas mocowania unikać uszkodzenia elementów z tworzywa sztucznego, takich jak wirnik wentylatora czy górna część modułu elektronicznego.

⇒ W odniesieniu do wirnika z tworzywa sztucznego i wirnika z żeliwa obowiązują poniższe zasady:

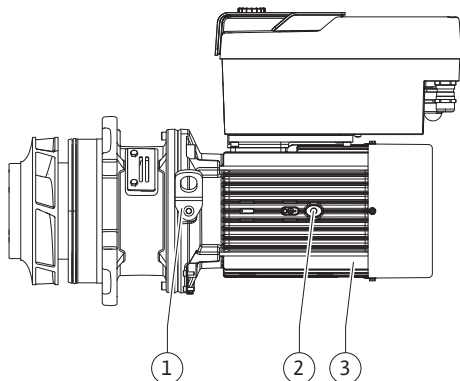


Fig. 107: Głowica silnika

13. Wprowadzić głowicę silnika (patrz Fig. 107) w korpus pompy w poprzedniej lub innej pozycji kątowej. Należy przy tym przestrzegać dopuszczalnych położeń montażowych elementów. „Dozwolone położenie montażowe i zmiana rozmieszczenia elementów przed instalacją” [► 396]).
14. Zalecane jest użycie sworzni montażowych (patrz rozdział „Wyposażenie dodatkowe” [► 391]). Po wyczuwalnym wejściu w prowadnicę latarni (ok. 15 mm przed położeniem krańcowym) nie ma już niebezpieczeństwa upadku lub przekrzywienia się. Jeżeli głowica silnika jest zabezpieczona co najmniej jedną śrubą (Fig. I/III, poz. 10 lub Fig. III/IV, poz. 29), możliwe jest wyjęcie elementów mocujących z uchwytów transportowych.
15. Należy wkręcić śruby (Fig. I/III, poz. 10 lub Fig. III/IV, poz. 29), ale nie dokręcać ich do końca. Podczas wkręcania śrub głowica silnika jest wciągana do korpusu pompy.

PRZESTROGA

Uszkodzenie spowodowane nieprawidłowym obchodzeniem się z instalacją!

Podczas wkręcania śrub sprawdzać możliwość obracania wału przez lekkie obracanie za wirnik wentylatora. Gdy wał zaczyna ciężko się obracać, dokręcać śruby na zmianę po przekątnej.

16. Jeżeli śruby modułu elektronicznego (Fig. I, poz. 4) wykręcono, należy je wkręcić ponownie. Przyczepić blachę mocującą (Fig. I, poz. 13) czujnika różnicy ciśnień pod jednym z łbów śrub (Fig. I/III, poz. 10 lub Fig. II/IV, poz. 29) naprzeciw modułu elektronicznego. Należy ostatecznie dokręcić śruby (Fig. I/III, poz. 10 lub Fig. III/IV, poz. 29).
17. Uchwyty transportowe, przełożone w etapie działania 7, rozdział „Demontaż” należy ponownie przełożyć (Fig. I, poz. 30) z korpusu silnika na kołnierz silnika.



NOTYFIKACJA

Należy przestrzegać czynności podczas uruchamiania (patrz rozdział „Uruchomienie” [► 420]).

18. Podłączyć z powrotem kabel zasilający czujnika różnicy ciśnień/przyłącza sieciowego.
19. Górną część modułu elektronicznego należy ponownie zamontować i dokręcić śruby.
20. Otworzyć urządzenie odcinające z przodu i z tyłu pompy.
21. Ponownie włączyć bezpiecznik.

19.2.2 Wymiana silnika/napędu

Zwiększony hałas łożyska i wibracje wskazują na zużycie łożyska. Należy wówczas wymienić łożyska lub silnik. Wymianę napędu może wykonywać wyłącznie serwis techniczny Wilo!



NOTYFIKACJA

W przypadku wersji pompy zgodnej z Fig. IV silnik został zaprojektowany ze zintegrowaną latarnią, w przeciwieństwie do innych wersji z osobną latarnią. W takim wypadku zastosowania nie mają czynności od 14 do 24 poświęcone demontażowi, opisane w rozdziale „Wymiana uszczelnienia mechanicznego”.



NIEBEZPIECZEŃSTWO

Zagrożenie życia wskutek porażenia prądem! Praca generatora lub turbiny przy przepływie przez pompę!

Również bez modułu elektronicznego (bez podłączenia elektrycznego) na stykach silnika może znajdować się niebezpieczne napięcie!

- Sprawdzić brak napięcia zakryć lub zabezpieczyć sąsiednie elementy znajdujące się pod napięciem!
- Zamknąć urządzenia odcinające przed i za pompą!



OSTRZEŻENIE

Zagrożenie wystąpieniem szkód osobowych spowodowanych przez siły magnetyczne!

Otwarcie silnika powoduje duże, występujące uderzeniowo siły magnetyczne. Mogą one spowodować poważne skaleczenia, zmiżdżenia i uderzenia.

- Nie otwierać silnika!
- Demontaż i montaż kołnierza silnika i tarczy łożyskowej do prac konserwacyjnych i naprawczych zlecać tylko obsłudze Klienta Wilo!



NOTYFIKACJA

Magnesy znajdujące się w silniku nie stanowią żadnego niebezpieczeństwa dla osób z rozrusznikiem serca, dopóki silnik nie zostanie otwarty lub wirnik nie zostanie zdemontowany. Wymiana silnika/napędu nie powoduje żadnego niebezpieczeństwa.

Demontaż

1. W celu demontażu silnika wykonać czynności 1 ... 21 zgodnie z rozdziałem „Wymiana uszczelnienia mechanicznego”. (Podczas podnoszenia pojedynczego silnika można przesunąć uchwyty transportowe z Fig. I, poz. 14a do poz. 14b).



NOTYFIKACJA

Jeśli w korpusie silnika nie ma otworów gwintowanych (Fig. II/III, poz. 14b), zmiana pozycji uchwytów transportowych nie jest konieczna.

2. W celu montażu napędu wykonać czynności 1 do 21 zgodnie z rozdziałem „Wymiana uszczelnienia mechanicznego”.

Montaż

1. Aby zagwarantować prawidłowe położenie części powierzchni przylegania kołnierzy i powierzchni centrujące korpusu pompy, latarni i kołnierza silnika należy oczyścić.
2. Przed montażem modułu elektronicznego założyć nowy o-ring (Fig. I, poz. 31) między moduł elektroniczny (Fig. I, poz. 1) a adapter silnika (Fig. I, poz. 11) na nasadkę kontaktową.
3. Wcisnąć moduł elektroniczny w nasadkę kontaktową silnika i zamocować śrubami (Fig. I, poz. 4).



NOTYFIKACJA

Podczas montażu należy wcisnąć moduł elektroniczny do oporu.

4. W celu montażu napędu wykonać czynności 1 do 21 zgodnie z rozdziałem „Wymiana uszczelnienia mechanicznego” [► 490].

19.2.3 Wymiana modułu elektronicznego



NOTYFIKACJA

Przed zamówieniem modułu elektronicznego jako elementu zamiennego w przypadku trybu pracy podwójnej pompy należy sprawdzić wersję oprogramowania pozostałego partnera pompy podwójnej. Należy zapewnić kompatybilność oprogramowania obu partnerów pompy podwójnej. Skontaktować się z serwisem.

**Przed każdą pracą należy sprawdzić spełnienie wymogów rozdziału „Uruchomienie”!
Wymiana modułu elektronicznego odbywa się wyłącznie przez obsługę Klienta Wilo!**



NIEBEZPIECZEŃSTWO

Zagrożenie życia wskutek porażenia prądem! Praca generatora lub turbiny przy przepływie przez pompę!

Również bez modułu elektronicznego (bez podłączenia elektrycznego) na stykach silnika może znajdować się niebezpieczne napięcie!

- Sprawdzić brak napięcia zakryć lub zabezpieczyć sąsiednie elementy znajdujące się pod napięciem!
- Zamknąć urządzenia odcinające przed i za pompą!



NOTYFIKACJA

Magnesy znajdujące się w silniku nie stanowią żadnego niebezpieczeństwa dla osób z rozrusznikiem serca, dopóki silnik nie zostanie otwarty lub wirnik nie zostanie zdemontowany. Wymiana modułu elektronicznego nie powoduje żadnego niebezpieczeństwa.

1. W celu demontażu modułu elektronicznego wykonać czynności 1 ... 6 zgodnie z rozdziałem „Wymiana uszczelnienia mechanicznego” [► 490].
2. Usunąć śruby (Fig. I, poz. 4) i zdjąć moduł elektroniczny z silnika.
3. Należy wymienić pierścień uszczelniający (Fig. I, poz. 31).
4. Wcisnąć nowy moduł elektroniczny w nasadkę kontaktową silnika i zamocować śrubami (Fig. I, poz. 4).

Przywracanie gotowości pompy do pracy: Patrz rozdział „Wymiana uszczelnienia mechanicznego” [► 490]; Etapy prac 18 ... 21 we rozdziale dotyczącym montażu!



NOTYFIKACJA

Podczas montażu należy wcisnąć moduł elektroniczny do oporu.



NOTYFIKACJA

Podczas wykonywania kolejnego testu izolacji na miejscu, należy odłączyć moduł elektroniczny od zasilania!

19.2.4 Wymiana wentylatora modułu

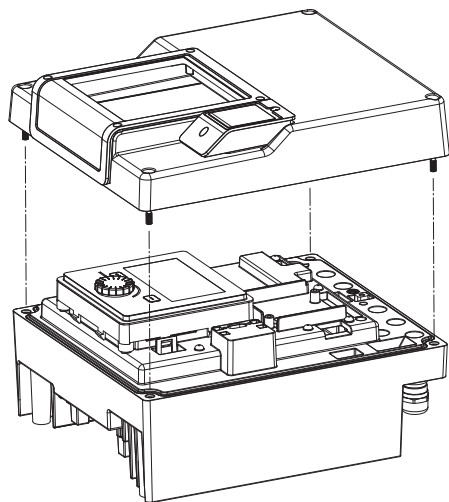


Fig. 108: Otworzyć pokrywę modułu elektronicznego

Aby wymienić wentylator modułu należy zdemontować moduł elektroniczny, patrz rozdział „Wymiana modułu elektronicznego” [► 495].

Demontaż filtra modułu:

1. Otworzyć pokrywę modułu elektronicznego (patrz rozdział „Podłączenie elektryczne” [► 407]).

2. Odłączyć kabel zasilający wentylatora modułu.

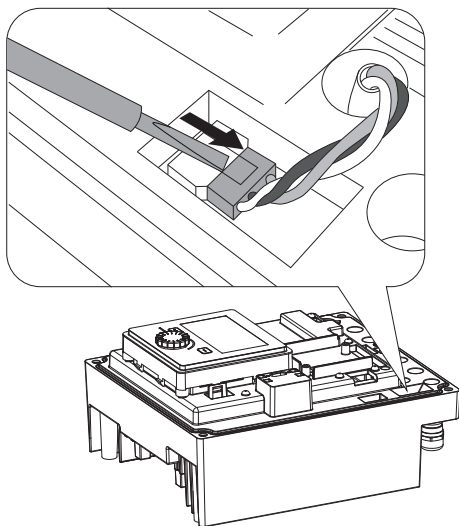


Fig. 109: Zdjąć kabel zasilający wentylatora modułu

3. Odkręcić śruby wentylatora modułu.

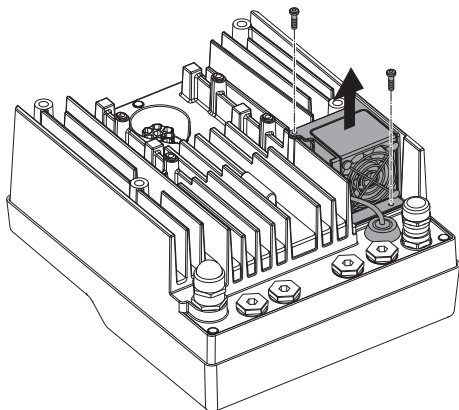


Fig. 110: Demontaż filtra modułu

4. Zdjąć wentylator modułu i odłączyć kabel z gumową uszczelką od dolnej części modułu.

Montaż nowego wentylatora modułu:

1. Wykonać montaż nowego wentylatora modułu w odwrotnej kolejności, jak opisano powyżej.
2. Ponownie zamontować pokrywę modułu elektronicznego (patrz rozdział „Wymiana modułu elektronicznego” [► 495]).

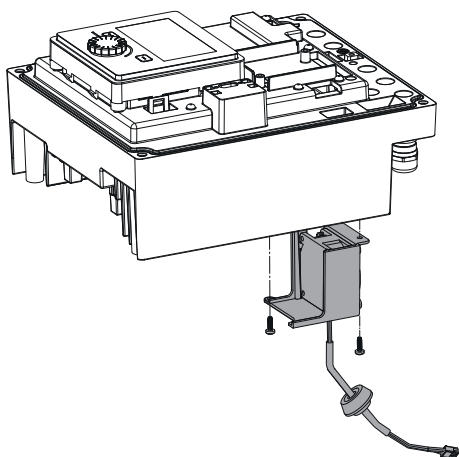


Fig. 111: Zdjąć wentylator modułu wraz z kablem i gumową uszczelką

19.2.5 Wymiana baterii

Przed wszystkimi pracami odłączyć zasilanie elektryczne urządzenia i zabezpieczyć przed ponownym włączeniem!

Bateria (model guzikowy CR2032) jest umieszczona pod wyświetlaczem.

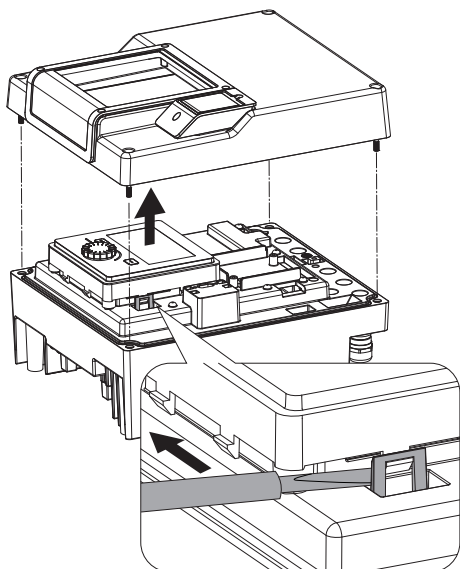


Fig. 112: Zdemontować pokrywę modułu; należy zwolnić wyświetlacz i jednostkę sterującą z blokady

1. Usunąć pokrywę modułu elektronicznego (patrz rozdział „Wymiana modułu elektronicznego” [► 495]).
2. Zwolnić wyświetlacz i jednostkę sterującą z blokady (rysunek) i odłączyć kabel wyświetlacza.

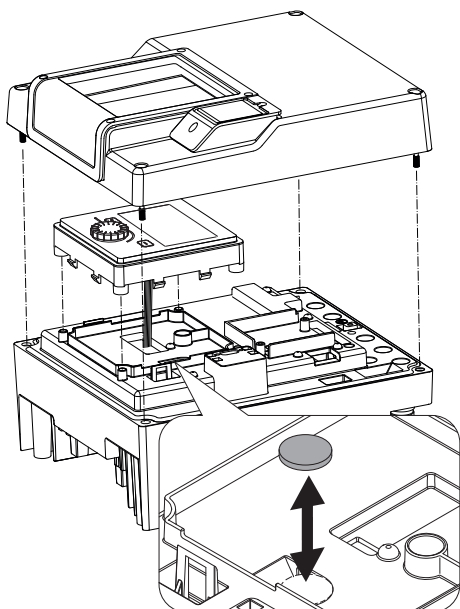


Fig. 113: Wymiana jednostki wyświetlająco-sterującej i baterii

3. Wymiana jednostki wyświetlająco-sterującej i baterii.
4. Wykonać montaż w odwrotnej kolejności.

20 Części zamienne

Oryginalne części zamienne nabywać wyłącznie za pośrednictwem fachowca lub obsługi Klienta Wilo. Aby uniknąć dodatkowych pytań i nieprawidłowych zamówień, należy przy każdym zamówieniu podać wszystkie dane znajdujące się na tabliczce znamionowej pompy i napędu. Tabliczka znamionowa pompy patrz Fig. 2, poz. 1, tabliczka znamionowa napędu patrz Fig. 2, poz. 2.

PRZESTROGA

Niebezpieczeństwo powstania szkód materialnych!

Niezawodna praca pompy może zostać zagwarantowana tylko w przypadku stosowania oryginalnych części zamiennych.

Stosować wyłącznie oryginalne części zamienne Wilo!

Dane potrzebne do zamówienia części zamiennych: Numery części zamiennych, oznaczenia części zamiennych, wszystkie dane z tabliczki znamionowej pompy i napędu. Dzięki temu można uniknąć dodatkowych pytań i błędnych zamówień.



NOTYFIKACJA

Lista oryginalnych części zamiennych: patrz dokumentacja części zamiennych Wilo (www.wilo.com). Numery pozycji rysunku rozstrzelonego (Fig. I ... III) służą do orientacji i wykazu elementów pompy.

Te numery pozycji **nieznajdują** zastosowania podczas zamawiania części zamiennych!

21 Utylizacja

21.1 Oleje i smary

Materiały eksploatacyjne należy zbierać do odpowiednich zbiorników i usuwać zgodnie z obowiązującymi, miejscowymi przepisami. Należy natychmiast usuwać każdą kroplę substancji!

21.2 Informacje dotyczące gromadzenia zużytego sprzętu elektrycznego i elektronicznego

Przepisowa utylizacja i prawidłowy recykling tego produktu umożliwiają uniknięcie szkody dla środowiska i zagrożenia dla zdrowia ludzi.



NOTYFIKACJA

Zakaz utylizacji z odpadami komunalnymi!

W obrębie Unii Europejskiej na produktach, opakowaniach lub dołączonych dokumentach może być umieszczony niniejszy symbol. Oznacza to, że danego sprzętu elektrycznego i elektronicznego nie wolno utylizować z odpadami komunalnymi.

W celu przepisowego przetworzenia, recyklingu i utylizacji danego zużytego sprzętu postępować zgodnie z poniższymi zaleceniami:

- Takie sprzęty oddawać wyłącznie w wyznaczonym i certyfikowanym punkcie zbiórki.
- Przestrzegać miejscowych przepisów!

W gminie, w punkcie utylizacji odpadów lub u sprzedawcy, u którego zakupiono sprzęt, należy uzyskać informacje na temat przepisowej utylizacji. Szczegółowe informacje o recyklingu dostępne są tutaj: www.wilo-recycling.com.

21.3 Baterie/akumulatory

Baterii i akumulatorów nie wolno wyrzucać z odpadami komunalnymi, a przed utylizacją należy je wymontować z urządzenia. Użytkownicy końcowi są zobowiązani mocą ustawy do zwrotu wszystkich zużytych baterii i akumulatorów. W związku z tym zużyte baterie i akumulatory można oddać nieodpłatnie w publicznych punktach zbiórki, wyznaczonych przez gminy lub sklepach branżowych.



NOTYFIKACJA

Zamontowana bateria litowa!

Moduł elektroniczny Stratos GIGA2.0 zawiera wymienne baterie litowe. Zbyt niskie napięcie baterii wymaga jej wymiany. Pojawia się ostrzeżenie na wyświetlaczu pompy. Możliwe jest zastosowanie wyłącznie baterii i katalogu części zamiennych Wilo! Więcej informacji na temat recyklingu znajduje się pod adresem www.wilo-recycling.com.

Zmiany techniczne zastrzeżone!







wilo



Local contact at
www.wilo.com/contact

Pioneering for You

WILO SE
Wilopark 1
44263 Dortmund
Germany
T +49 (0)231 4102-0
T +49 (0)231 4102-7363
wilo@wilo.com
www.wilo.com