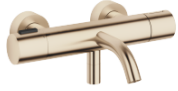


META Wannen-Thermostat für Wandmontage ohne Garnitur - Champagne gebürstet (22kt Gold)

META

34 201 979



- Ausladung 210 mm
- runder Normalstrahl
- Drehumstellung mit Mengenregulierung und Absperrfunktion
- Brauseabgang 3/8"
- Schubrosetten Ø 60 mm
- Anschluss 1/2"
- Stichmaß 150 mm ± 15 mm
- Durchfluss max. 16,9 l/min bei 3 bar Fließdruck

Eigensicher gegen Rückfließen.

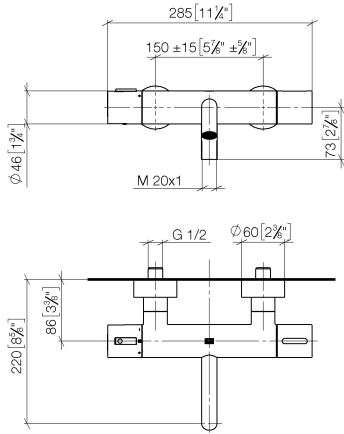
	Champagne gebürstet (22kt Gold)	34 201 979-46
	Chrom	34 201 979-00
	Platin gebürstet	34 201 979-06
	Dark Chrome	34 201 979-19
	Light Gold	34 201 979-26
	Light Gold gebürstet	34 201 979-27
	Schwarz matt	34 201 979-33
	Bronze gebürstet	34 201 979-42
	Champagne (22kt Gold)	34 201 979-47
	Chrom gebürstet	34 201 979-93
	Dark Platinum gebürstet	34 201 979-99

META Wannen-Thermostat für Wandmontage ohne Garnitur - Champagne gebürstet (22kt Gold)

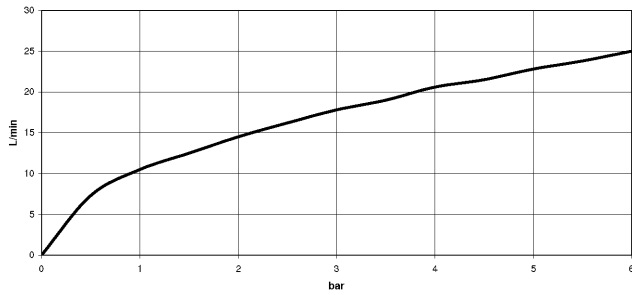
META

34 201 979

mm [inches]



Durchflussdiagramm



Codes & Standards

DIN 4109

ISO 3822

Ü-Zeichen



**META Wannen-Thermostat für Wandmontage ohne Garnitur - Champagne
gebürstet (22kt Gold)**

META

34 201 979
Zertifikate

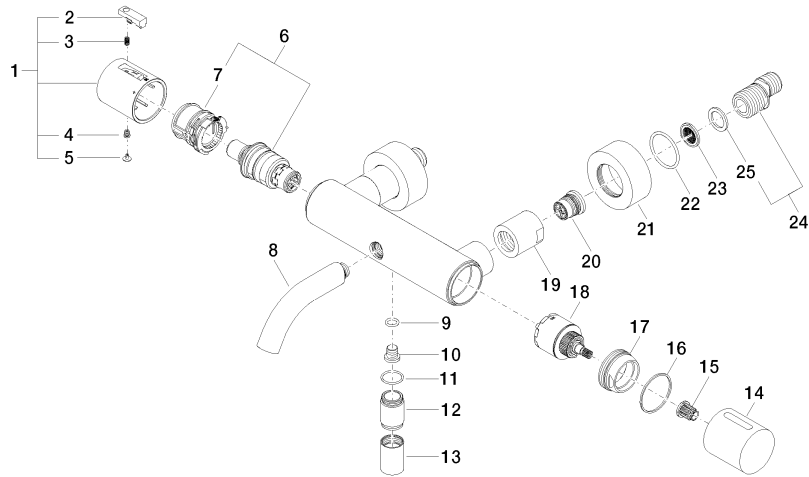
LGA_18

META Wannen-Thermostat für Wandmontage ohne Garnitur - Champagne gebürstet (22kt Gold)

META

34 201 979

Ersatzteile für die
anderen
Oberflächenvarianten
finden Sie hier:
Chrom





META Wannen-Thermostat für Wandmontage ohne Garnitur - Champagne
gebürstet (22kt Gold)

META

34 201 979

Ersatzteilstückliste