

Productinformatieblad

Specificaties



Harmony XB4 - Signaallamp - Rond - Ø22 - IP65 - LED - 120V - Kabelschoen - Geel

XB4BVG5EX

EAN Code: 3389118030695

Prijs: 55,65 EUR

Hoofd

range of product	Harmony XB4
product of component type	Compleet controlelampje
device short name	XB4
kraag materiaal	Verchroomd metaal
materiaal bevestigingskraag	Zamak
koptype	Standaard
bevestigingsdiameter	22 mm
verkoop per ondeelbare hoeveelheid	1
stof zone	Zone 21 - 22
extra informatie operator	Met gewone lens

Complementair

weerstand hoge druk drukring	7000000 Pa om 55 °C, afstand: 0.1 m
montage apparaat	Bevestigingsgat - diameter: 22,5 mm 22,3 +0,4/0
bevestigingspunt	>= 30 x 40 mm (steunpaneel)
inbouwdiepte	43 mm
markering	Ex tb IIIC
vorm van kop signaleringseenheid	Rond
kap/operator of lenskleur	Oranje
aansluitingen - aansluitklemmen	Schroefklem aansluitingen, <= 2 x 1,5 mm ² met kabeluiteinde In overeenstemming met IEC 60947-1 Schroefklem aansluitingen, 1 x 0,22...2 x 2,5 mm ² zonder kabeluiteinde In overeenstemming met IEC 60947-1
Ui nom isolatiespanning	250 V (vervuilingsgraad) 3) In overeenstemming met IEC 60947-1
Uimp nom. schokgolfspanning	4 kV In overeenstemming met IEC 60947-1
type signalering	Vast
lichtbron	Integrale LED
kleur lichtbron	Oranje
Us nominale voedingsspanning	110...120 V AC 50/60 Hz
voedingsspanningsgrenzen	100...132 V AC
stroomverbruik	14 mA
levensduur	100000 h bij nominale spanning en 25 °C

De weergegeven prijs is de adviesprijs in euro excl. BTW. Deze kan onderhevig zijn aan korting. Neem contact op met uw lokale distributeur of detailhandel voor de daadwerkelijke prijs

bestand tegen stroompieken	1 kV In overeenstemming met IEC 61000-4-5
----------------------------	---

Omgeving

beschermende behandeling	TH
--------------------------	----

ambient air temperature for storage	-40...70 °C
-------------------------------------	-------------

omgevingstemperatuur voor werking	-20...60 °C
-----------------------------------	-------------

overvoltage category	I In overeenstemming met IEC 60536
----------------------	------------------------------------

IP beschermingsgraad	IP65 In overeenstemming met IEC 60529
----------------------	---------------------------------------

NEMA beschermingsgraad	NEMA 13 NEMA 4X
------------------------	--------------------

IK-beschermingsgraad	IK05 In overeenstemming met IEC 50102
----------------------	---------------------------------------

standards	IEC 60079-0:2009 EN 60079-31:2009 IEC 61000-6-2 IEC 60079-0:2007 IEC 60079-31:2008
-----------	--

richtlijnen	94/9/EG - ATEX-richtlijn
-------------	--------------------------

product certifications	INERIS 04ATEX9004U
------------------------	--------------------

trilling bestendigheid	5 gn (f= 12...500 Hz) In overeenstemming met IEC 60068-2-6
------------------------	--

schokbestendigheid	30 gn (duur = 18 ms) voor halve sinusgolf versnelling In overeenstemming met IEC 60068-2-27 50 gn (duur = 11 ms) voor halve sinusgolf versnelling In overeenstemming met IEC 60068-2-27
--------------------	--

weerstand tegen snelle piekspanningen	2 kV In overeenstemming met IEC 61000-4-4
---------------------------------------	---

weerstand tegen elektromagnetische velden	10 V/m In overeenstemming met IEC 61000-4-3
---	---

weerstand tegen elektrostatische ontlading	6 kV op contact (op metalen onderdelen) In overeenstemming met IEC 61000-4-2 8 kV in open lucht (in isolerende onderdelen) In overeenstemming met IEC 61000-4-2
--	--

elektromagnetische emissie	Klasse B In overeenstemming met IEC 55011
----------------------------	---

Verpakkingseenheid

Eenheidstype van verpakking 1	PCE
-------------------------------	-----

Aantal eenheden in verpakking 1	1
---------------------------------	---

verpakking 1 hoogte	3,500 cm
---------------------	----------

verpakking 1 breedte	14,000 cm
----------------------	-----------

verpakking 1 lengte	16,000 cm
---------------------	-----------

verpakking_1_gewicht	92,000 g
----------------------	----------

Eenheidstype van verpakking 2	S01
-------------------------------	-----

Aantal eenheden in verpakking 2	4
---------------------------------	---

verpakking 2 hoogte	15,000 cm
---------------------	-----------

verpakking 2 breedte	15,000 cm
----------------------	-----------

verpakking 2 lengte	40,000 cm
---------------------	-----------

verpakking 2 gewicht	566,000 g
----------------------	-----------

contractuele waarborg

Garantie (in maanden)	18
-----------------------	----

Environmental Data

Schneider Electric wil tegen 2050 de Net Zero-status hebben bereikt via partnerschappen in de toeleveringsketen, materialen met een lagere impact en circulariteit via onze doorlopende campagne "Use Better, Use Longer, Use Again" om de levensduur van producten en de recycleerbaarheid te verlengen.

[Uitleg van Environmental Data >](#)

[Hoe evalueren we de duurzaamheid van producten? >](#)

Milieuoetafdruk

Totale levenscyclus ecologische voetafdruk	2 kg CO2 eq.
Koolstofvoetafdruk van de fabricagefase [A1–A3]	0.7 kg CO2 eq.
Koolstofvoetafdruk van de distributiefase [A4]	0 kg CO2 eq.
Koolstofvoetafdruk van de installatiefase [A5]	0 kg CO2 eq.
Koolstofvoetafdruk van de gebruiksfase [B2, B3, B4, B6]	0.7 kg CO2 eq.
Koolstofvoetafdruk van de einde-levensfase [C1–C4]	0.2 kg CO2 eq.

Use Better

Materialen en verpakking

Gemiddeld percentage gerecycleerde kunststof	36 %
Gemiddeld percentage gerecycleerd metaal	17 %
Pakket met gerecycleerd karton	Nee
Verpakkingen zonder kunststof	Nee
SCIP-nummer	3d14fd98-3859-4733-a5ee-a3016769973c
RoHS-richtlijn van de EU	Conform door vrijstelling
REACH-verordening	Referentie bevat zorgwekkende stoffen (SVHC) boven drempelwaarde

Use Longer

Levensduurverlenging

Reparatie	Nee
Productreparatie-index	A

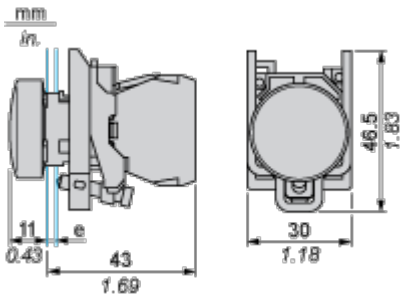
Use Again

Herverpakken en herfabriceren

Circulair Profiel	Informatie over einde levensduur
Terugname	Ja
WEEE-label	 Het product moet op markten van de Europese Unie worden afgevoerd volgens specifieke afvalinzamelingsregels en mag nooit in een gewone vuilnisbak terechtkomen.

Dimensions Drawings

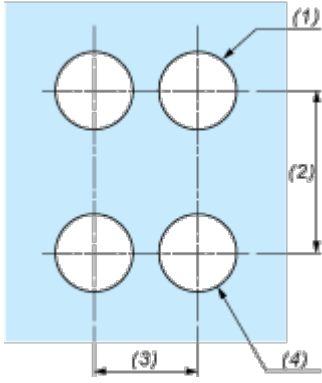
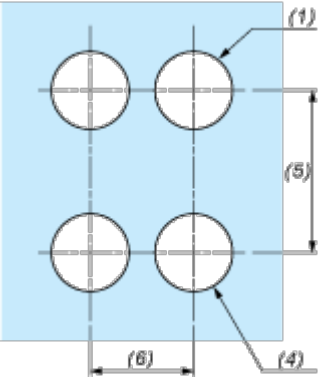
Pilot Light



e : support thickness: 1 to 6 mm / 0.04 to 0.24 in.

Mounting and Clearance

Panel Cut-out for Pushbuttons, Switches and Pilot Lights (Finished Holes, Ready for Installation)

Connection by Screw Clamp Terminals or Plug-in Connectors or on Printed Circuit Board	Connection by Faston Connectors
	
<p>(1) Diameter on finished panel or support</p> <p>(2) 40 mm min. / 1.57 in. min.</p> <p>(3) 30 mm min. / 1.18 in. min.</p> <p>(4) $\varnothing 22.5 \text{ mm} / 0.89 \text{ in. recommended } (\varnothing 22.3 \text{ mm }_0^{+0.4} / 0.88 \text{ in. }_0^{+0.016})$</p> <p>(5) 45 mm min. / 1.78 in. min.</p> <p>(6) 32 mm min. / 1.26 in. min.</p>	

Technical Illustration

Dimensions

