

Détecteur de présence, 230 V, secondaire, 24 m, IP54, pour boîte d'encastrement, couleur blanc

350-20071



4 ans de garantie



230 V



secondaire



IP54



360°



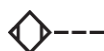
ø 24 m à partir d'une hauteur de 3 m



2 m - 3.4 m



boîte d'encastrement



Ce détecteur de présence ou d'absence (360°, secondaire) convient pour un encastrement dans des plafonds et est utilisé pour allumer et éteindre l'éclairage intérieur, uniquement en association avec un maître. Le détecteur possède une zone de détection circulaire qui peut atteindre 24 m de diamètre et qui peut être adaptée à l'aide du masque d'obturation. L'appareil utilise les réglages du maître. Toutefois, La sensibilité du détecteur secondaire peut être réglée séparément. L'appareil possède un indice de protection IP54 et satisfait à la norme européenne EN 60669-2-1 relative à la CEM et la sécurité. Jusqu'à dix détecteurs secondaires peuvent être raccordés à un maître.

Couleur de finition: blanc.

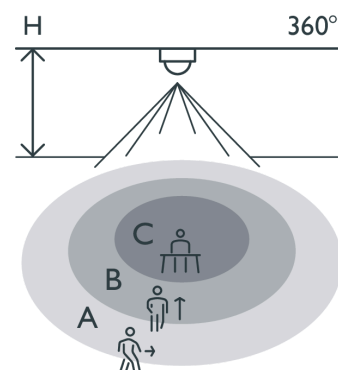
Compatible secondary detectors:

Compatible master detectors: 350-20070, 350-20078, 350-20080, 350-20082

- Montage simple
- Faible consommation de courant
- Étanche aux projections d'eau (IP54)

Pour utilisation dans des bureaux, bâtiments scolaires, cafétérias, ...

Portée de détection



H	A Across	B Towards	C Presence
2 m	ø 16 m	ø 10 m	ø 4 m
2.5 m	ø 20 m	ø 12 m	ø 5 m
3 m	ø 24 m	ø 14.4 m	ø 6 m
3.5 m	ø 28 m	ø 16 m	ø 7 m

Données techniques

attribute.compatiblemasterdetectors	350-20070, 350-20078, 350-20080, 350-20082
Configuration	secondaire
Tension d'alimentation	230 Vac
Sortie du détecteur	230 V (ON/OFF)
Calibre maximum du disjoncteur miniature	-10
Angle de détection	360 °
Portée de détection (PIR)	ø 24 m à partir d'une hauteur de 3 m
Température ambiante minimum	-5 °C
Température ambiante maximum	+50 °C
Montage	boîte d'encastrement
Hauteur de montage	2 m – 3.4 m
Couleur de finition	blanc
Dimensions visibles (HxLxP)	100 mm x 100 mm
Dimensions (HxLxP)	100 mm x 100 mm x 73.4 mm
Degré de protection	IP54
Résistance aux chocs	IK04
Modification des réglages	Potentiomètres ou télécommande IR

Dimensions

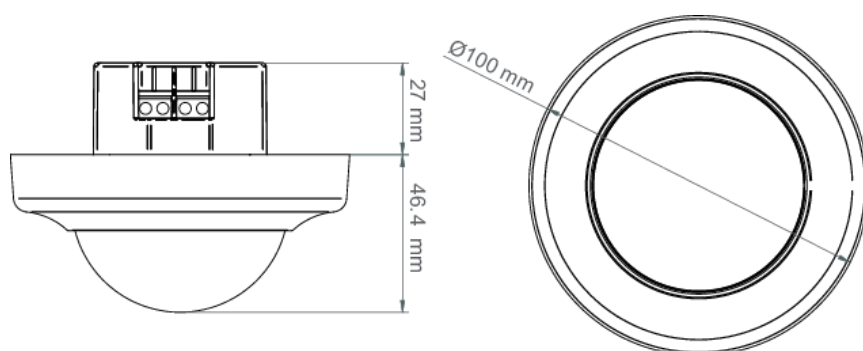


Schéma de câblage

