

Wilo-Stratos GIGA2.0-I/-D



iv Uztādīšanas un ekspluatācijas instrukcija



Stratos GIGA2.0-I
<https://qr.wilo.com/210>



Stratos GIGA2.0-D
<https://qr.wilo.com/209>

Fig. 1: Stratos GIGA2.0-I / Stratos GIGA2.0-D - DN 100; 1,1 ... 1,5 kW

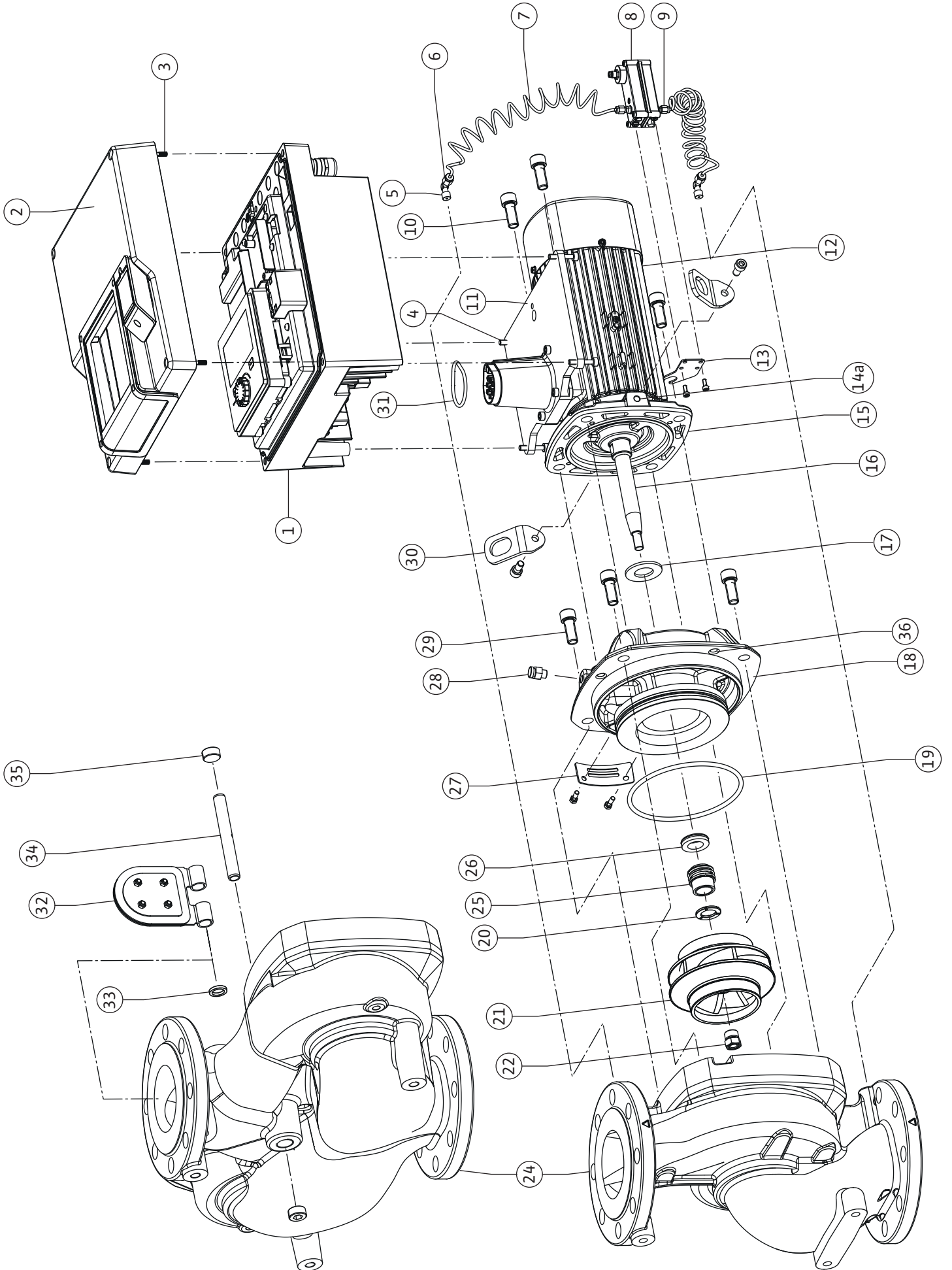


Fig. II: Stratos GIGA2.0-I / Stratos GIGA2.0-D - DN 32 ... DN 100; 0,37 ... 7,5 kW

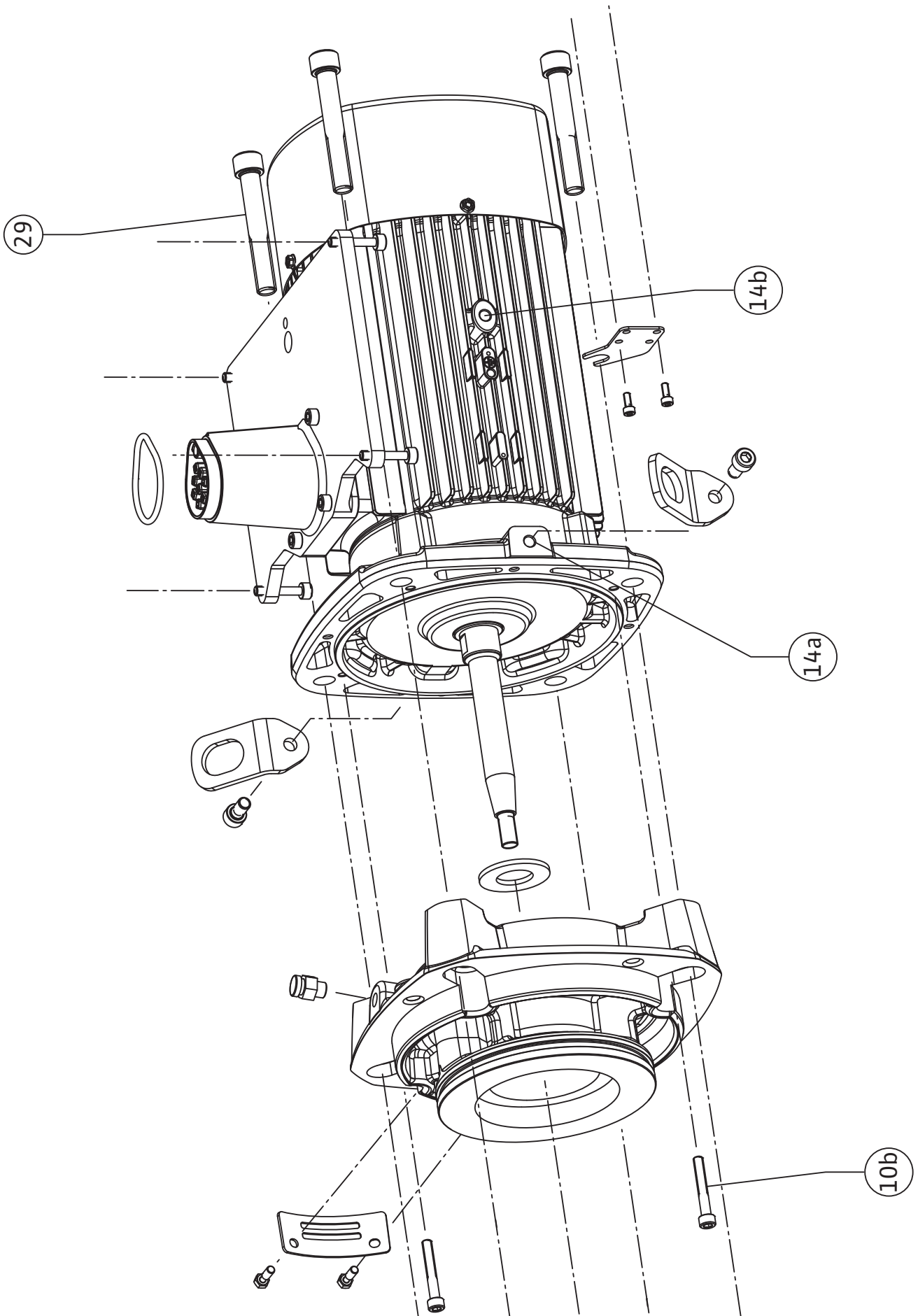


Fig. III: Stratos GIGA2.0-I / Stratos GIGA2.0-D - DN 100 ... DN 125; 2,2 ... 4,0 kW

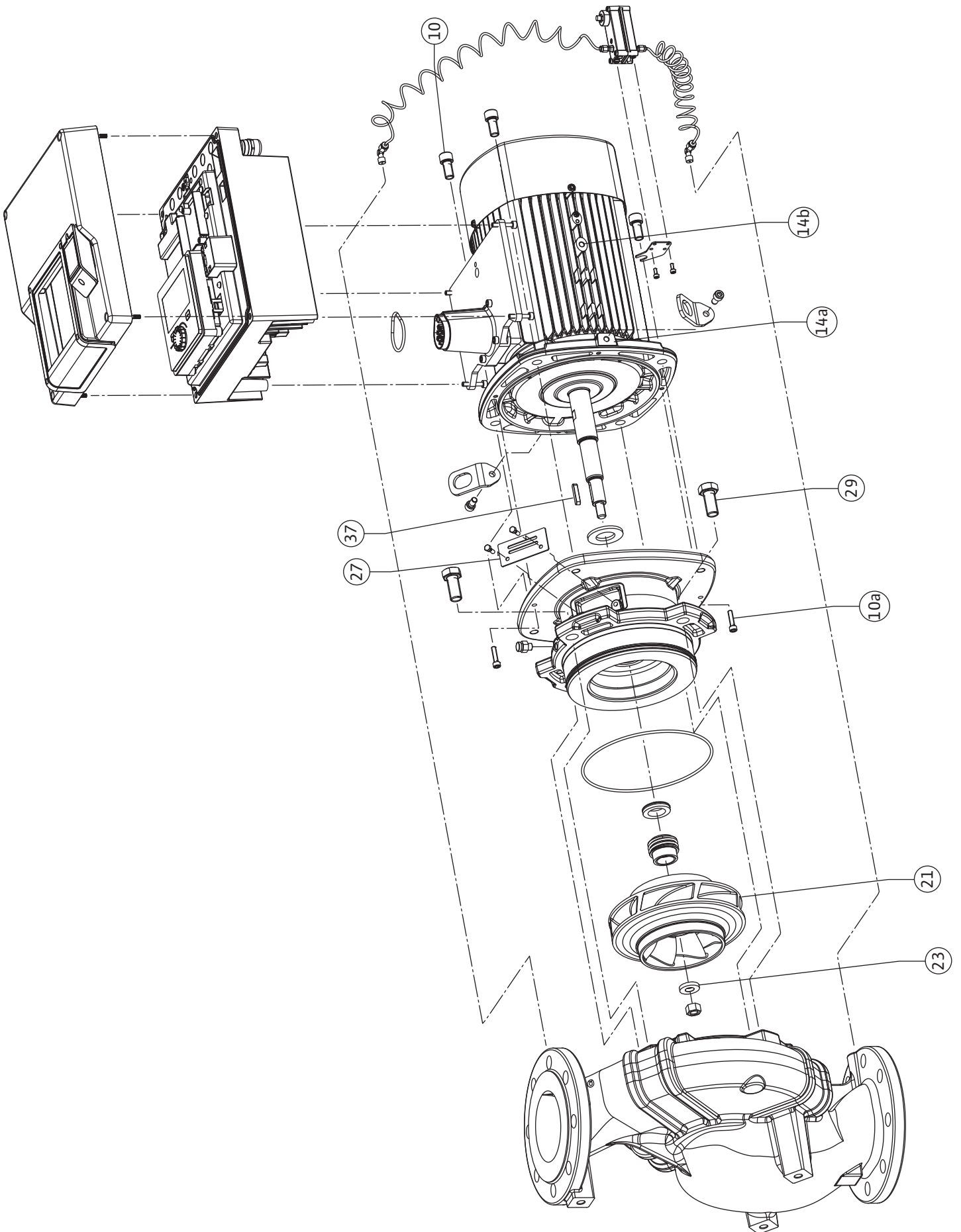
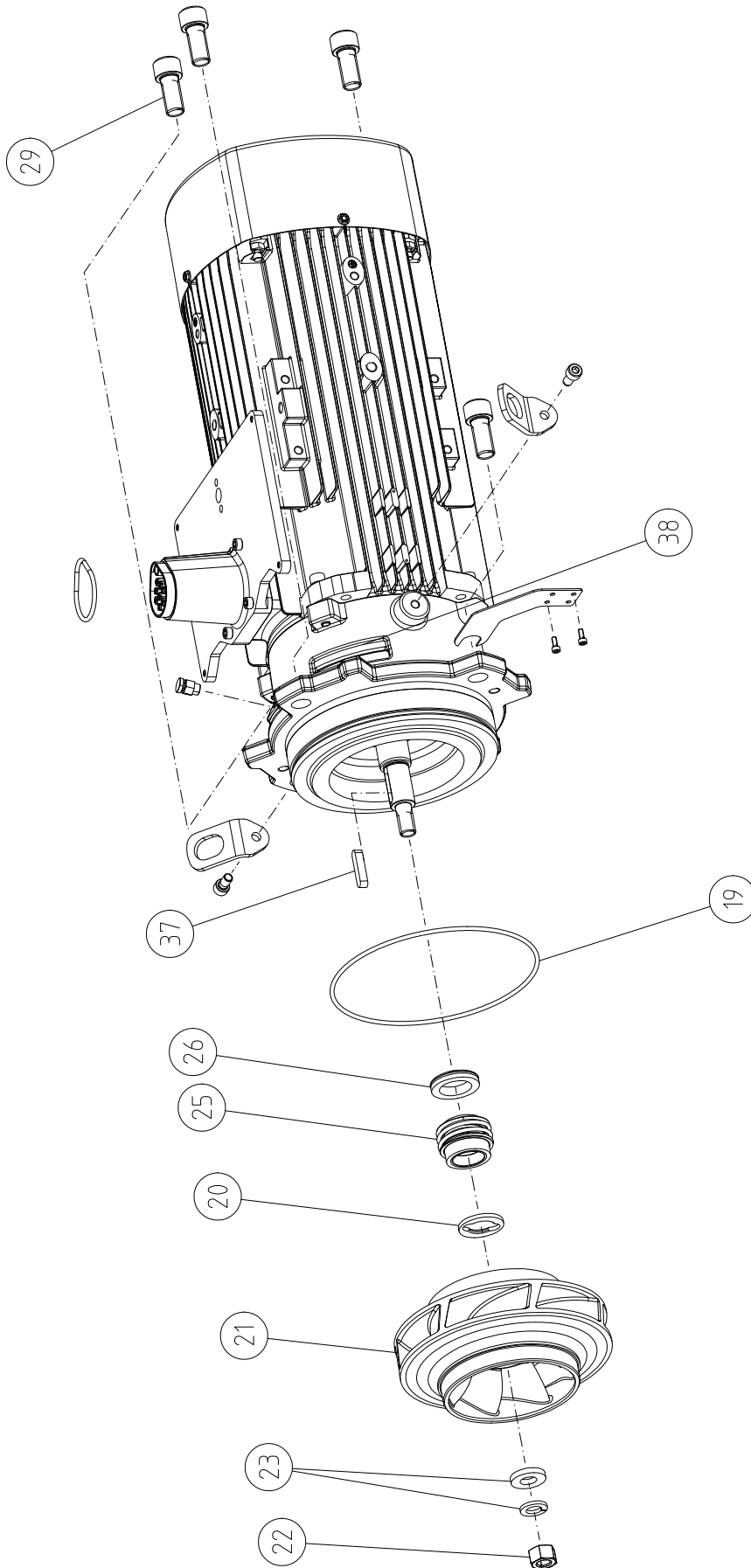


Fig. IV: Stratos GIGA2.0-I / Stratos GIGA2.0-D - DN 100 ... DN 125; 5,5 ... 7,5 kW



Satura rādītājs

1	Vispārīga informācija	9
1.1	Par šo instrukciju	9
1.2	Autortiesības	9
1.3	Tiesības veikt izmaiņas.....	9
2	Drošība	9
2.1	Drošības norāžu apzīmējumi	9
2.2	Personāla kvalifikācija	10
2.3	Ar elektrību saistītie darbi.....	11
2.4	Transportēšana.....	12
2.5	Montāžas/demontāžas darbi	12
2.6	Apkopes darbības.....	12
3	Izmantošanas joma un nepareiza izmantošana	13
3.1	Izmantošanas joma	13
3.2	Nepareiza lietošana	13
3.3	Operatora pienākumi.....	14
4	Sūkņa apraksts	15
4.1	Piegādes komplektācija	17
4.2	Modeļa koda atšifrējums.....	17
4.3	Tehniskie parametri.....	18
4.4	Piederumi	20
5	Transportēšana un uzglabāšana	20
5.1	Nosūtīšana	20
5.2	Transportēšanas pārbaude	20
5.3	Uzglabāšana.....	20
5.4	Transportēšana montāžai / demontāžai	21
6	Montāža	22
6.1	Personāla kvalifikācija	22
6.2	Operatora pienākumi.....	22
6.3	Drošība.....	22
6.4	Pieļaujамie montāžas stāvokļi un detaļu kārtības izmaiņa pirms montāžas	24
6.5	Sagatavošanās montāžai	30
6.6	Divgalvu sūkņu instalācija / caurules sazarojuma instalācija	33
6.7	Papildus pieslēdzamo sensoru montāža un novietojums	34
7	Pieslēgšana elektrotīklam	34
7.1	Elektrotīkla pieslēgums	40
7.2	SSM un SBM pieslēgums	42
7.3	Digitālo, analogo un kopņu ieeju pieslēgums	42
7.4	Spiedienu starpības sensora pieslēgums	43
7.5	Wilo Net pieslēgums.....	43
7.6	Displeja pagriešana	44
8	Wilo-Smart Connect moduļa BT montāža	45
9	CIF moduļa montāža	46
10	Ekspluatācijas uzsākšana	47
10.1	Uzpilde un atgaisošana	47
10.2	Darbība pēc barošanas ieslēgšanas ekspluatācijas uzsākšanas laikā	48
10.3	Vadības elementu apraksts	49
10.4	Sūkņa darbināšana	49
11	Regulēšanas funkciju iestatīšana	54
11.1	Regulēšanas funkcijas	55
11.2	Papildu regulēšanas funkcijas	57
11.3	Iestatīšanas asistents	58
11.4	Iepriekš definēti pielietojumi iestatīšanas asistentā	64
11.5	Iestatījumu izvēlne- regulēšanas režīma iestatīšana	67
11.6	Iestatījumu izvēlne – Manuālā vadība	71
12	Divgalvu sūkņu darbības režīms	72
12.1	Divu sūkņu pārvaldība	73
12.2	Divgalvu sūkņu pārvaldība	74
12.3	Iestatījumu izvēlne – divgalvu sūkņu darbības režīms	74
12.4	Divgalvu sūkņu darbības režīma rādītājs.....	76
13	Komunikācijas saskarnes: iestatīšana un funkcionēšana	77
13.1	SSM releja pielietojums un funkcija	78
13.2	SBM releja pielietojums un funkcija.....	79
13.3	SSM/SBM releja piespiedu vadība	80
13.4	Digitālo vadības ieeju DI 1 un DI 2 pielietojums un funkcionēšana	80
13.5	Pielietojums un funkcija – analogās ieejas AI1 ... AI4	84
13.6	Wilo Net saskarnes pielietojums un funkcija	91
13.7	Wilo-Smart Connect moduļa BT Bluetooth saskarnes iestatīšana	92
13.8	CIF moduļu pielietojums un funkcija	93
14	Iekārtu iestatījumi	93
14.1	Displeja spilgtums	93
14.2	Valsts, valoda, mērvienības	93
14.3	Bluetooth iesl./izsl.....	94
14.4	Taustiņu bloķēšana ieslēgta	94
14.5	Informācija par ierīcēm	94
14.6	"Sūkņa izkustināšana"	94
15	Diagnostika un mērījumu vērtības	95
15.1	Diagnostikas palīgs	95
15.2	Siltuma/aukstuma daudzuma mērīšana.....	96
15.3	Ekspluatācijas dati/ statistika.....	97
15.4	Apkope.....	98
15.5	Konfigurācijas saglabāšana/datu saglabāšana.....	99
16	Atjaunot un atiestatīt	100
16.1	Atjaunošanas punkti	100
16.2	Rūpnīcas iestatījums.....	100
17	Palīdzība	102
17.1	Palīdzības sistēma	102
17.2	Servisa kontaktinformācija	102
18	Darbības traucējumi, cēloņi un to novēršana	102
18.1	Mehāniskie traucējumi bez kļūdu signāliem	103
18.2	Diagnostikas palīgs	103
18.3	Kļūdu signāli.....	104
18.4	Brīdinājuma ziņojumi	106
18.5	Konfigurācijas brīdinājumi	109
19	Apkope	111
19.1	Gaisa pievade	113
19.2	Apkopes darbi.....	113
20	Rezerves daļas	122

21	Utilizācija	122
21.1	Eļļas un smērvielas	122
21.2	Informācija par nolietoto elektropreču un elektronikas izstrādājumu savākšanu	122
21.3	Baterija/akumulators	123

1 Vispārīga informācija

1.1 Par šo instrukciju

Šī instrukcija ir neatņemama produkta sastāvdaļa. Precīza šajā instrukcijā sniegto norādījumu ievērošana ir priekšnoteikums pareizai izmantošanai un lietošanai:

- Rūpīgi izlasiet instrukciju pirms jebkādu darbību veikšanas.
- Glabājiet instrukciju pieejamā vietā.
- Ievērojiet visus norādījumus par produktu.
- Ievērojiet apzīmējumus uz produkta.

Originālā uzstādīšanas un ekspluatācijas instrukcija ir vācu valodā. Visas pārējās šajā instrukcijā iekļautās valodas ir oriģinālās ekspluatācijas instrukcijas tulkojums.

1.2 Autortiesības

WILO SE © 2023

Šī dokumenta tālāknošana kā arī pavairošana, atkārtota lietošana un satura publiskošana ir aizliegta izņemot gadījumu, kad ir saņemta nepārprotama atļauja. Neatļautu darbību gadījumā stājas spēkā atbildības prasības. Paturētas visas tiesības.

1.3 Tiesības veikt izmaiņas

Wilo saglabā tiesības mainīt minētos datus bez iepriekšēja paziņojuma, kā arī neuzņemas atbildību par tehniskām neprecizitātēm un/vai trūkstošu informāciju. Izmantotie attēli var atšķirties no oriģināla un ir paredzēti produkta parauga attēlojumam.

2 Drošība

Šajā nodaļā ir ietverti pamatnorādījumi par atsevišķiem produkta darbmūža posmiem. Šo norādījumu neievērošana var radīt šādus apdraudējumus:

- Personu apdraudējumu ar elektrisko strāvu, mehānisku un bakterioloģisku, kā arī elektromagnētiskā lauka apdraudējumu
- Vides apdraudējumu, noplūstot bīstamām vielām
- Materiālos zaudējumus
- Svarīgu produkta funkciju atteici
- Noteikto tehniskās apkopes un labošanas metožu atteici

Ja norādījumi netiek ievēroti, tiek zaudētas tiesības pieprasīt jebkādu bojājumu kompensāciju.

Papildus ievērojiet pamācības un drošības norādījumus citās nodaļās!

2.1 Drošības norāžu apzīmējumi

Šajā uzstādīšanas un ekspluatācijas instrukcijā tiek izmantotas ar mantas bojājumiem un personu ievainojumiem saistītas drošības norādes. Šīs drošības norādes tiek attēlotas atšķirīgi:

- Drošības norādījumi par personu ievainojumiem sākas ar brīdinājumu, pirms tiem ir novietots atbilstošs **simbols**, un tie ir uz pelēka fona.



BĪSTAMI

Apdraudējuma veids un avots!

Apdraudējuma sekas un informācija, kā no tā izvairīties.

- Drošības norādījumi par materiāliem zaudējumiem sākas ar signāla vārdu un tiek attēloti **bez** simbola.

UZMANĪBU

Apdraudējuma veids un avots!







Sekas vai informācija.

Brīdinājumi

- **BĪSTAMI!**
Neievērojot norādījumus, iespējama nāve vai smagi savainojumi!
- **BRĪDINĀJUMS!**
Neievērošana var radīt (nopietnus) savainojumus!
- **UZMANĪBU!**
Neievērošana var radīt mantiskus bojājumus, iespējami neatgriezeniski bojājumi.
- **IEVĒRĪBAI!**
Noderīga norāde par produkta lietošanu

Apzīmējumi

Šajā instrukcijā tiek izmantoti tālāk norādītie apzīmējumi:

-  Vispārīgs brīdinājums
-  Apdraudējums, ko rada elektriskais spriegums
-  Brīdinājums par karstām virsmām
-  Brīdinājums par magnētisko lauku
-  Brīdinājums par augstu spiedienu
-  Norādes

Uz produkta izvietotie norādījumi ir obligāti jāievēro, un tiem vienmēr jābūt salasāmiem:

- Brīdinājuma norādes un norādes par apdraudējumu
- Tipa tehnisko datu plāksnīte
- Griešanās virziena bultiņa/plūsmas virziena simbols
- Pieslēgumu uzraksti

Iekšējās atsauces apzīmējums

Nodaļas vai tabulas nosaukums ir ietverts pēdiņās „“. Lapas numurs ir norādīts kvadrātiekvās [] .

2.2 Personāla kvalifikācija

Personālam:

- Jāpārzina vietējie spēkā esošie negadījumu novēršanas noteikumi.
- Jābūt izlasījušam un sapratušam uzstādīšanas un ekspluatācijas instrukciju.

Personālam nepieciešama tālāk norādītā kvalifikācija:

- Ar elektrību saistītie darbi: Elektriskie darbi ir jāveic kvalificētam elektriķim.
- Montāžas/demontāžas darbi: Speciālistam jābūt apmācītam apieties ar nepieciešamajiem rīkiem un vajadzīgajiem nostiprināšanas materiāliem.

- Darbināšana ir jāveic personām, kuras ir apmācītas par visas iekārtas darbības principu.
- Apkopes darbības: speciālistam jāprot apieties ar izmantotajiem darbības līdzekļiem un tos utilizēt.

„Kvalificēta elektriķa” definīcija

Kvalificēts elektriķis ir tāda persona ar piemērotu profesionālo izglītību, zināšanām un pieredzi, kura spēj atpazīt **un** novērst elektrības apdraudējumu.

Operatoram ir jānodrošina personāla atbildības joma, kompetence un kontrole. Ja personālam nav vajadzīgo zināšanu, personāls ir attiecīgi jāapmāca un jāinstruē. Ja nepieciešams, iekārtas operatora uzdevumā to var veikt produkta ražotājs.

2.3 Ar elektrību saistītie darbi

- Ar elektrību saistītie darbi jāveic kvalificētam elektriķim.
- Pieslēdzot pie vietējā elektrotīkla, ievērojiet valstī spēkā esošās direktīvas, standartus un noteikumus, kā arī vietējā elektroapgādes uzņēmuma norādes.
- Pirms jebkuru darbu veikšanas atvienojiet produktu no elektrotīkla un nodrošiniet to pret atkārtotu ieslēgšanu.
- Informējiet personālu par elektriskā pieslēguma modeli un produkta izslēgšanas iespējām.
- Aprīkojiet elektrības pieslēgumu ar noplūdes strāvas drošības slēdzi (RCD).
- Ievērojiet šajā uzstādīšanas un ekspluatācijas instrukcijā, kā arī tipa tehnisko datu plāksnītē norādītos tehniskos datus.
- Iezemēt izstrādājumu.
- Pieslēdzot produktu elektriskām komutācijas iekārtām, ievērojiet ražotāju noteikumus.
- Bojātus pieslēguma kabeļus nekavējoties lieciet nomainīt profesionālam elektriķim.
- Nekad nenoņemiet vadības elementus.
- Vietās, kur radioviļņi (Bluetooth) rada apdraudējumu (piem., slimnīcā), un tie montāžas vietā nav vēlami, vai ir aizliegti, tie ir jāizslēdz vai jānoņem pavisam.



BĪSTAMI

Veicot demontāžu, pastāvīgā magnēta rotors sūkņa iekšpusē var būt dzīvībai bīstams personām ar medicīniskiem implantiem (piem., sirds stimulatoriem).

- Nemiet vērā vispārējās rīcības vadlīnijas, kuras ir spēkā attiecībā uz rīkošanos ar elektroierīcēm!
- Neatvērt motoru!
- Rotor demontāžu un montāžu lūdziet veikt tikai Wilo klientu servisam! Personas, kuras lieto sirds stimulatoru, **nedrīkst** veikt šos darbus!



IEVĒRĪBAI

No motora iekšpusē esošajiem magnētiem nepastāv risks, **ja motors ir pilnībā uzstādīts**. Personas ar sirds stimulatoriem var tuvoties sūknim bez ierobežojumiem.

2.4 Transportēšana

- Izmantojiet šādu aizsargaprīkojumu:
 - Aizsargcimdus pret grieztiem ievainojumiem
 - Aizsargapavus
 - Slēgtas aizsargbrilles
 - Aizsargķiveri (izmantojot pacelšanas līdzekļus)
- Izmantojiet tikai apstiprinātos un atļautos piestiprināšanas līdzekļus.
- Izvēlieties piestiprināšanas līdzekļus, pamatojoties uz attiecīgās situācijas nosacījumiem (laikapstākļiem, stiprinājuma punktu, slodzi utt.).
- Vienmēr piestipriniet piestiprināšanas līdzekļus pie paredzētajiem stiprinājuma punktiem (piemēram, pacelšanas cilpas).
- Novietojiet pacelšanas līdzekļus tā, lai to izmantošanas laikā būtu nodrošināta stabilitāte.
- Izmantojot pacelšanas līdzekļus, nepieciešamības gadījumā (piem., ja ir ierobežota redzamība) jāpieaicina vēl viena persona, kas koordinētu darbības.
- Personas nedrīkst atrasties zem kustīgām kravām. Kravas **aizliegts** pārvietot virs darba vietām, kurās atrodas personas.

2.5 Montāžas/demontāžas darbi

- Lietojiet tālāk norādīto aizsargaprīkojumu:
 - Aizsargapavus
 - Aizsargcimdus pret grieztiem ievainojumiem
 - Aizsargķiveri (izmantojot pacelšanas līdzekļus)
- Ievērojiet izmantošanas vietā spēkā esošos likumus un darba drošības un negadījumu novēršanas noteikumus.
- Atvienojiet produktu no elektrotīkla un nodrošiniet to pret neatļautu atkārtotu ieslēgšanu.
- Visām rotējošajām daļām jābūt miera stāvoklī.
- Aizveriet pieplūdes un spiediena caurulē esošo noslēdzošo aizbīdņi.
- Slēgtās telpās gādājiet par pietiekamu ventilāciju.
- Gādājiet, lai jebkuru metināšanas darbu laikā vai strādājot ar elektroiekārtām nebūtu sprādziena riska.

2.6 Apkopes darbības

- Lietojiet tālāk norādīto aizsargaprīkojumu:
 - Slēgtas aizsargbrilles
 - Aizsargapavus
 - Aizsargcimdus pret grieztiem ievainojumiem

- Ievērojiet izmantošanas vietā spēkā esošos likumus un darba drošības un negadījumu novēršanas noteikumus.
- Obligāti jāievēro uzstādīšanas un ekspluatācijas instrukcijā aprakstītā produkta/iekārtas izslēgšanas kārtība.
- Veicot apkopi un remontu, drīkst izmantot tikai ražotāja oriģinālās detaļas. Ja tiek izmantotas neoriģinālas rezerves daļas, ražotājs tiek atbrīvots no jebkādas atbildības.
- Atvienojiet produktu no elektrotīkla un nodrošiniet to pret neatļautu atkārtotu ieslēgšanu.
- Visām rotējošajām daļām jābūt miera stāvoklī.
- Aizveriet pieplūdes un spiediena caurulē esošo noslēdzošo aizbīdni.
- Nekavējoties savāciet noplūdušo šķidrumu un darbības līdzekļus un utilizējiet saskaņā ar vietējām direktīvām.
- Glabājiet instrumentus paredzētajās vietās.
- Pēc darbu pabeigšanas atkal pieslēdziet visas drošības un kontroles ierīces un pārbaudiet to funkcionēšanu.

3 Izmantošanas joma un nepareiza izmantošana

3.1 Izmantošanas joma

Stratos GIGA2.0 sērijas sausā rotora sūkņi paredzēti izmantošanai kā cirkulācijas sūkņi ēku tehnikā.

Tos drīkst izmantot:

- Karstā ūdens apkures sistēmās
- Dzesēšanas un aukstā ūdens cirkulācijas sistēmās
- Rūpnieciskās cirkulācijas iekārtās
- Siltumnesēja cirkulācijas sistēmās

Montāža ēkas iekšpusē:

Sausā rotora sūkņi jāuzstāda sausā, labi vēdināmā un pret salu aizsargātā telpā.

Montāža ārpus ēkas (uzstādīšana ārpus telpām)

- Ievērojiet pieļaujamos apkārtējās vides apstākļus un aizsardzības pakāpi.
- Sūkņi uzstādīt korpusā, kas aizsargā pret laika apstākļu ietekmi. Ievērojiet pieļaujamo apkārtējā gaisa temperatūru (skatīt tabulu „Tehniskie parametri“ [► 18]).
- Sargājiet sūkņi no laikapstākļu ietekmes, piemēram, tiešiem saules stariem, lietus, sniega.
- Sūkņi aizsargāt tā, lai kondensāta noteces rievās nesakrātos netīrumi.
- Izmantojot piemērotus pasākumus, novērsiet kondensāta ūdens rašanos.

Noteikumiem atbilstoša izmantošana ietver arī šīs instrukcijas, kā arī uz sūkņa esošo norādījumu ievērošanu.

Jebkāda lietošana, kas neatbilst iepriekš norādītajam veidam, tiek uzskatīta par lietošanu neatbilstoši izmantošanas jomai un liedz iespējas saņemt jebkādu zaudējumu atlīdzību.

3.2 Nepareiza lietošana

Piegādātā produkta darba drošība tiek garantēta tikai tad, ja tas tiek lietots atbilstoši mērķim saskaņā ar ekspluatācijas instrukcijas nodaļas „Izmantošanas joma” norādījumiem. Katalogā/datu lapā norādītās robežvērtības nekādā gadījumā nedrīkst pārsniegt, kā arī vērtība nedrīkst būt mazāka par norādīto robežvērtību.



BRĪDINĀJUMS

Sūkņa nepareizas lietošanas dēļ var rasties bīstamas situācijas un bojājumi!

Bīstamu vielu klātbūtne šķidrumā var izraisīt bojājumus sūknī. Abrazīvas vielas (piem., smiltis) paātrina sūkņa nolietojumu.

Sūkņus, kuriem nav atļaujas izmantošanai sprādzienbīstamās nozarēs, nedrīkst izmantot paaugstinātas sprādzienbīstamības zonās.

- Neizmantojiet cita veida sūknējamās šķidrums, nekā norādījis lietotājs.
- Neglabājiet produkta tuvumā viegli uzliesmojošus materiālus/šķidrums.
- Neļaujiet darbus veikt nepiederošām personām.
- Nelietojiet sūknī ārpus norādītā lietošanas intervāla vērtībām.
- Nekad neveiciet patvaļīgu pārbūvi.
- Izmantojiet tikai autorizētos piederumus un oriģinālās rezerves daļas.

3.3 Operatora pienākumi

- Nodrošiniet uzstādīšanas un ekspluatācijas instrukciju personāla dzimtajā valodā.
- Nodrošiniet nepieciešamo personāla apmācību norādītajos darbos.
- Nosakiet personāla atbildības jomas un atbildību.
- Nodrošiniet nepieciešamos aizsardzības līdzekļus un pārliecinieties, ka personāls lieto aizsardzības līdzekļus.
- Drošības un norādījumu plāksnītēm uz produkta vienmēr jābūt salasāmām.
- Apmāciet personālu par iekārtas funkcionēšanas principu.
- Novērsiet apdraudējumus, ko var izraisīt elektriskā strāva.
- Bīstamas detaļas (ļoti aukstas, ļoti karstas, rotējošas utt.) aprīkojiet ar pasūtītāja nodrošinātiem aizsargiem pret pieskaršanos.
- Bīstamu (piem., eksplozīvu, indīgu, karstu) šķidrumu noplūdes jānovērš tā, lai neradītu apdraudējumu personām un apkārtējai videi. Jāievēro valsts normatīvie akti.
- Neglabājiet produkta tuvumā viegli uzliesmojošus materiālus.
- Nodrošiniet darba drošības instrukciju ievērošanu.
- Nodrošiniet vietējos vai vispārīgajos noteikumos minēto [piemēram, IEC (Starptautiskās elektrotehniskās komisijas), VDE (Vācijas Elektrotehniskās, elektroniskās un informācijas tehnikas apvienības) utt.] un vietējo elektroapgādes uzņēmumu sniegto norādījumu ievērošanu.

Uz produkta izvietotie norādījumi ir obligāti jāievēro, un tiem vienmēr jābūt salasāmiem:

- Brīdinājuma norādes un norādes par apdraudējumu
- Tipa tehnisko datu plāksnīte
- Griešanās virziena bultiņa/plūsmas virziena simbols
- Pieslēgumu uzraksti

Šo ierīci drīkst lietot bērni no 8 gadu vecuma un personas ar ierobežotām fiziskām, sensorām vai mentālām spējām vai

personas ar nepietiekamu pieredzi un zināšanām, ja šīs personas tiek atbilstoši uzraudzītas vai tiek ievēroti norādījumi attiecībā uz drošu ierīces lietošanu un tiek izprasti ar tās lietošanu saistītie riski. Bērniem aizliegts spēlēties ar ierīci. Tīrīšanu un apkopi nedrīkst veikt bērni bez pieaugušo uzraudzības.

4 Sūkņa apraksts

Augstas efektivitātes sūknis Stratos GIGA2.0 ir sausā rotora sūknis ar uzstādītu jaudas pielāgošanu un „Electronic Commutated Motor” (ECM) tehnoloģiju. Sūknis ir konstruēts kā vienpakāpes zemspiediena centrālās sūkņa ar atloka savienojumu un gala blīvējumu.

Sūkni var uzstādīt tieši pietiekami nofiksētā cauruļvadā vai novietot uz pamatnes. Konsoles (piederumi) ir pieejami montāžai uz pamatnes.

Sūkņa korpuss ir veidots kā Inline konstrukcijas korpuss, t. i., sūkšanas un spiediena puses atloki atrodas uz vienas ass. Visi sūkņa korpusi aprīkoti ar kājām. Korpusus ieteicams uzstādīt uz pamatnes.



IEVĒRĪBAI

Visiem sērijas Stratos GIGA2.0-D sūkņu veidiem/korpasa lielumiem ir pieejami slēptie atloki (piederumi). Kamēr tiek veikta ievietojamā moduļa (motors ar darba ratu un elektronikas moduli) nomaiņa, piedziņa var turpināt darbu.

Fig. I/II/III ir attēlots sūkņa un galveno sastāvdaļu kopsalikuma attēls ar atsevišķu daļu iznesumiem. Turpmāk tekstā sīkāk tiks izskaidrota sūkņa uzbūve.

Galveno sastāvdaļu izvietojums atbilstoši tabulas „Galveno sastāvdaļu izvietojums” Fig. I, Fig. II un Fig. III:

Nr.	Detaļa
1	Elektronikas moduļa apakšdaļa
2	Elektronikas moduļa augšdaļa
3	Elektronikas moduļa augšdaļas stiprinājuma skrūves, 4x
4	Elektronikas moduļa apakšdaļas stiprinājuma skrūves, 4x
5	Spiediena mērīšanas vada savilcējgredzena skrūvsavienojums (korpasa pusē), 2x
6	Savilcējgredzena skrūvsavienojuma uzgrieznis (korpasa pusē), 2x
7	Spiediena mērīšanas vads, 2x
8	Spiedienu starpības sensors (DDG)
9	Savilcējgredzena skrūvsavienojuma uzgrieznis (DDG pusē), 2x
10	Motora stiprinājuma skrūves, galvenais stiprinājums, 4x
10a	2x palīgstiprinājuma skrūves
10b	4x palīgstiprinājuma skrūves
11	Motora adapters elektronikas modulim
12	Motora korpuss
13	DDG stiprinājuma plāksne
14a	Transportēšanas cilpu piestiprināšanas punkti pie motora atloka, 2x
14b	Transportēšanas cilpu piestiprināšanas punkti pie motora korpasa, 2x
15	Motora atloks
16	Motora vārpsta
17	Izsmidzinošs gredzens
18	Starpkorpuss
19	Blīvgredzens
20	Gala blīvējuma distances gredzens
21	Darba rats

Nr.	Daļa
22	Darba rata uzgrieznis
23	Darba rata uzgriežņa paplāksne
24	Sūkņa korpuss
25	Gala blīvējuma rotējošā daļa
26	Gala blīvējuma balsta gredzens
27	Aizsardzības plāksne
28	Atgaisošanas vārsts
29	Ievietojamā moduļa stiprinājuma skrūves, 4x
30	Transportēšanas cilpa, 2x
31	Kontakta blīvgredzens
32	Divgalvu sūkņa vāks
33	Divgalvu sūkņa vāka starplika
34	Divgalvu sūkņa vāka ass
35	Ass urbuma noslēgskrūve, 2x
36	Urbums montāžas skrūvei
37	Ierievis
38	Starpkorpusa lodziņš

Tab. 1: Galveno sastāvdaļu izvietojums

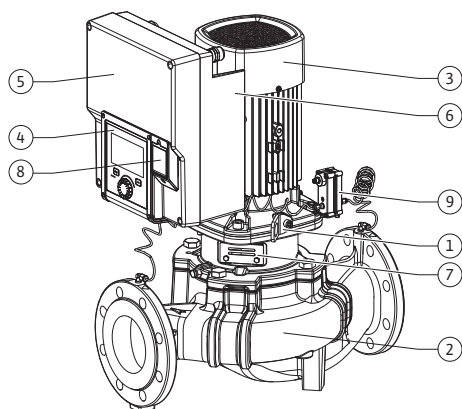


Fig. 1: Sūkņa pārskats

Poz.	Nosaukums	Skaidrojums
1	Transportēšanas cilpas	Paredzētas transportēšanai un detaļu pacelšanai. Skatīt nodaļu „Montāža“ [► 22].
2	Sūkņa korpuss	Montāža saskaņā ar nodaļu „Montāža”.
3	Motors	Piedziņas bloks. Kopā ar elektronikas moduli nodrošina piedziņu.
4	Grafisks displejs	Informē par iestatījumiem un sūkņa stāvokli. Pašsaprotama lietotāja saskarne sūkņa iestatīšanai.
5	Elektronikas modulis	Elektronikas bloks ar grafisko displeju.
6	Elektriskais ventilators	Dzesē elektronikas moduli.
7	Aizsardzības plāksne starpkorpusa lodziņa priekšā	Aizsargā no rotējošas motora vārpstas.
8	Spraudvieta Wilo-Smart Connect modulim BT	Wilo savienojamības saskarne kā spraudvieta Bluetooth modulim
9	Spiedienu starpības sensors	2 ... 10 V sensors ar kapilāru caurules pieslēgumiem pie atlokiem iesūkšanas un spiediena pusē

Tab. 2: Sūkņa apraksts

- 3. poz.: Motoru ar uzstādītu elektronikas moduli var nosacīti pagriezt pret starpkorpusu. Ievērojiet nodaļā „Pieļaujamie montāžas stāvokļi un detaļu kārtības izmaiņa pirms montāžas“ [► 24].
- 4. poz.: Displeju vajadzības gadījumā var pagriezt 90° intervālos. (Skatīt nodaļu „Pieslēgšana elektrotīklam“ [► 34]).
- 6. poz.: Ap elektrisko ventilatoru ir jānodrošina brīva un nenosprostota gaisa plūsma. (Skatīt nodaļu „Montāža“ [► 22])
- 7. poz.: Lai pārbaudītu iespējamās noplūdes, nepieciešams demontēt aizsardzības plāksni. Ievērojiet drošības norādījumus nodaļā „Ekspluatācijas uzsākšana“ [► 47]!
- 8. poz.: Informāciju par Wilo-Smart Connect moduļa BT montāžu skatiet nodaļā „Wilo-Smart Connect moduļa BT montāža“ [► 45].

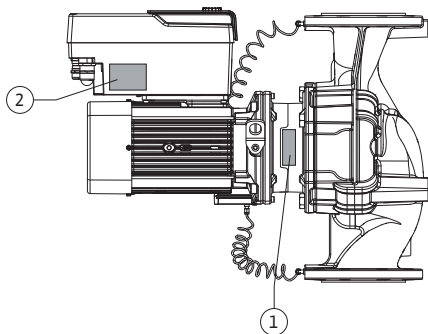


Fig. 2: Tipa tehnisko datu plāksnītes

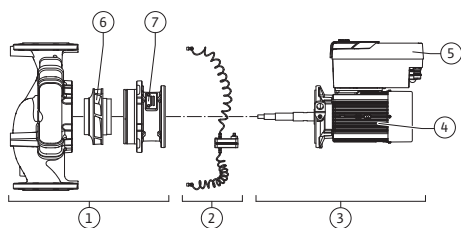


Fig. 3: Funkcionālie mezgli

Tipa tehnisko datu plāksnītes (Fig. 2)

1	Sūkņa tipa tehnisko datu plāksnīte	2	Piedziņas tipa tehnisko datu plāksnīte
	<ul style="list-style-type: none"> Uz sūkņa tipa tehnisko datu plāksnītes atrodas sērijas numurs. To nepieciešams norādīt, pasūtot rezerves daļas. Piedziņas tipa tehnisko datu plāksnīte atrodas elektronikas moduļa sānos. Pieslēgumu jāveido atbilstoši datiem uz piedziņas tipa tehnisko datu plāksnītes. 		

Funkcionālie mezgli (Fig. 3)

Poz.	Nosaukums	Apraksts
1	Hidraulikas mezgls	Hidraulikas mezgls sastāv no sūkņa korpusa, darba rata un starpkorpusa.
2	Spiediena starpības sensors (pēc izvēles)	Spiediena starpības sensors ar pieslēguma un piestiprināšanas elementiem
3	Piedziņa	Piedziņa sastāv no motora un elektronikas moduļa.
4	Motors	DN 32 ... DN 125 līdz motora jaudai 4,0 kW: Starpkorpusu var nomontēt no motora atloka. DN 100 ... DN 125, ja motora jauda 5,5 ... 7,5 kW: ar iebūvētu sūkni.
5	Elektronikas modulis	Elektronikas mezgls
6	Darba rats	
7	Starpkorpuss	

Tab. 3: Funkcionālie mezgli

Motors nodrošina hidraulikas mezgla piedziņu. Motora vadību veic elektronikas modulis. Hidraulikas vienība nepārtrauktās motora vārpstas dēļ nav mezgls, kas ir gatavs uzstādīšanai. Lielākajā daļā apkopju un remontu laikā tas tiek izjaukts. Norādes par apkopes un remontdarbiem skatiet nodaļā „Apkope“ [► 111].

Ievietojamais modulis

Darba rats un starpkorpuss apvienojumā ar motoru veido ievietojamo moduli (Fig. 4). Ievietojamais modulis var atvienot no sūkņa korpusa šādiem mērķiem:

- Motors ar elektronikas moduli ir jāpagriež citā nosacītā stāvoklī pret sūkņa korpusu.
- Nepieciešama piekļuve darba ratam un gala blīvījumam.
- Jāatdala motors un hidraulika.

Sūkņa korpusu var palikt cauruļvadā.

Ņemiet vērā nodaļu „Pieļaujamie montāžas stāvokļi un detaļu kārtības izmaiņas pirms montāžas“ [► 24] un nodaļu „Apkope“ [► 111].

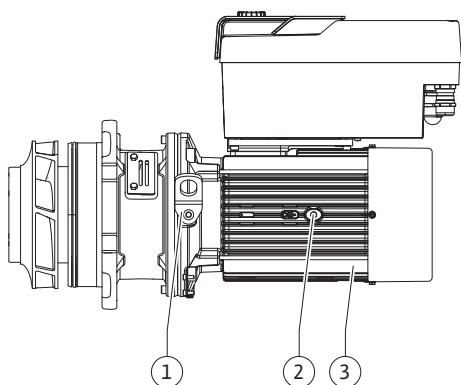


Fig. 4: Ievietojamais modulis

4.1 Piegādes komplektācija

- Sūknis
- Uzstādīšanas un ekspluatācijas instrukcija un atbilstības deklarācija
- Wilo-Smart Connect modulis BT
- Kabeļu skrūvsavienojums ar blīvējošiem ieliktniem

4.2 Modeļa koda atšifrējums

Piemērs: Stratos GIGA2.0-I 65/1-37/M-4,0-xx

Stratos GIGA

Sūkņa apzīmējums

Piemērs: Stratos GIGA2.0-I 65/1-37/M-4,0-xx	
2.0	Otrā paaudze
-I	Inline atsevišķais sūknis
-D	Divgalvu Inline sūknis
65	Atloka savienojums DN 65
1-37	Bezpakāpju iestatāms uzdotās vērtības augstums 1: Minimālais sūkņēšanas augstums, m 37: Maksimālais sūkņēšanas augstums, m ja $Q = 0 \text{ m}^3/\text{h}$
M-	Variants ar barošanu 1~230 V
4,0	Motora nominālā jauda kW
-xx	Variants: piem., R1

Tab. 4: Modeļa koda atšifrējums

Pārskatu par visiem produktu modeļiem skatīt Wilo-Select/katalogā.

4.3 Tehniskie parametri

Īpašība	Vērtība	Piezīme
Pieslēgšana elektrotīklam:		
Sprieguma intervāls	3~380 V ... 3~440 V ($\pm 10 \%$), 50/60 Hz	Atbalstīto elektrisko tīklu veidi: TN, TT, IT ¹⁾
Sprieguma intervāls	1~220 V–1~240 V ($\pm 10 \%$), 50/60 Hz	Atbalstīto elektrisko tīklu veidi: TN, TT, IT ¹⁾
Jaudas diapazons	3~ 0,55 kW ... 7,5 kW	Atkarībā no sūkņa veida
Jaudas diapazons	1~ 0,37 kW–1,5 kW	Atkarībā no sūkņa veida
Apgriezienu skaita diapazons	450 apgr./min ... 4800 apgr./min	Atkarībā no sūkņa veida
Vides noteikumi²⁾:		
Aizsardzības pakāpe	IP55	EN 60529
Apkārtējā gaisa temperatūra darbības laikā min./maks.	0 °C ... +50 °C	Zemāka vai augstāka apkārtējās vides temperatūra pēc pieprasījuma
Temperatūra uzglabāšanas laikā min./maks.	-30 °C ... +70 °C	> +60 °C ierobežots līdz 8 nedēļu ilgumam.
Temperatūra transportēšanas laikā min./maks.	-30 °C ... +70 °C	> +60 °C ierobežots līdz 8 nedēļu ilgumam.
Relatīvais gaisa mitrums	< 95 %, bez kondensācijas	
Uzstādīšanas augstums maks.	2000 m virs jūras līmeņa	
Aizsardzības klase	F	
Piesārņojuma pakāpe	2	DIN EN 61800-5-1
Motora aizsardzība	integrēta	
Aizsardzība pret pārspriegumu	integrēta	
Pārsprieguma kategorija	OVC III + SPD/MOV ³⁾	Pārsprieguma kategorija III + aizsardzība pret pārspriegumu/ metāla oksīda varistors
Aizsargfunkcija, vadības spaiļes	SELV, galvanisks atdalījums	

Īpašība	Vērtība	Piezīme
Elektromagnētiskā savietojamība ⁷⁾		
Traucējumu emisija atbilstoši:	EN 61800-3:2018	Dzīvojamā vidē ⁶⁾
Traucējumnoturība atbilstoši:	EN 61800-3:2018	Industriālā vidē
Trokšņa spiediena līmenis ⁴⁾	$L_{pA,1m} < 74 \text{ dB (A) ref. } 20 \mu\text{Pa}$	Atkarībā no sūkņa veida
Nominālie diametri DN	Stratos GIGA2.0-I/ Stratos GIGA2.0-D: 32/40/50/65/80/100/125	
Cauruļvadu savienojumi	Atloki PN 16	EN 1092-2
Maks. pieļaujamais darba spiediens	16 bar (līdz + 120 °C) 13 bar (līdz + 140 °C)	
Pieļaujamā min./maks. šķidruma temperatūra	-20 °C ... +140 °C	Atkarībā no šķidruma
Atļautie šķidrumi ⁵⁾	Apkures ūdens atbilstoši VDI 2035 1. daļai un 2. daļai Dzesēšanas/aukstais ūdens Ūdens un glikola maisījums līdz 40 % tilp. Ūdens un glikola maisījums līdz 50 % tilp. Siltumnesēja eļļa Citi šķidrumi	Standarta modelis Standarta modelis Standarta modelis Tikai speciāla modeļa gadījumā Tikai speciāla modeļa gadījumā Tikai speciāla modeļa gadījumā

¹⁾ TN un TT tīkli ar iezemētu fāzi nav pieļaujami.

²⁾ Detalizētus, produktam atbilstošus datus, piemēram, elektrības patēriņš, izmēri un svars, skatiet tehniskajā dokumentācijā, katalogā vai tiešsaistē Wilo-Select.

³⁾ Over Voltage Category III + Surge Protective Device/Metall Oxid Varistor

⁴⁾ Trokšņu līmeņa vidējā vērtība telpā uz kvadrāta formas mērīšanas virsmu 1 m attālumā no sūkņa virsmas atbilstoši DIN EN ISO 3744 standartam.

⁵⁾ Papildu informācija par pieļaujamajiem šķidrumiem ir norādīta nodaļā „Šķidrumi”.

⁶⁾ Ja DN 100 un DN 125 tipa sūkņi ar 2,2 un 3 kW motora jaudu tiek izmantoti dzīvojamā vidē, zems strāvas stiprums elektrību vadošajā zonā nelabvēlīgos apstākļos var izraisīt elektromagnētiskās savietojamības anomālijas. Šādā gadījumā, lūdzu, sazinieties ar WILLO SE, lai kopīgi atrastu ātrus un piemērotus izslēgšanas pasākumus.

⁷⁾ Stratos GIGA2.0-I/-D standarta EN 61000-3-2 izpratnē ir profesionāla ierīce

Tab. 5: Tehniskie parametri

Papildinformācija CH	Atļautie sūknējamie šķidrumi
Apkures sūkņi	Apkures ūdens (atbilstoši VDI 2035/VdTÜV Tch 1466/CH: atbilstoši SWKI BT 102-01) ... Neizmantojot skābekļa saistvielas, ķīmiskus hermetizēšanas līdzekļus (pret koroziju nodrošinātām iekārtām saskaņā ar VDI 2035 (CH: SWKI BT 102-01) nehermētiskas vietas jāremontē).

Sūknējamie šķidrumi

Ūdens un glikola maisījumi vai sūknēšanas šķidrumi, kuru viskozitāte atšķiras no tīra ūdens viskozitātes, paaugstina sūkņa elektrības patēriņu. Izmantojiet tikai maisījumus ar pretkorozijas aizsardzību. **Ievērojiet atbilstošo ražotāja informāciju!**

- Sūknējamam šķidrumam jābūt bez nosēdumiem.
- Izmantojot citus šķidrumus, nepieciešama Wilo atļauja.

- Maisījumi ar glikola piedevu > 10 % ietekmē Δp -v raksturlielni un caurplūdes aprēķinu.
- Standarta blīvējuma/standarta gala blīvējuma atbilstība sūkņējamajam šķidrumam parastajos iekārtas darbības apstākļos ir nodrošināta. Īpašos apstākļos ir nepieciešami īpaši blīvējumi, piemēram:
 - cietām vielām, eļļām vai EPDM bojājamošām vielām sūkņējamā šķidrumā,
 - gaisam iekārtā u. c.

Ievērojiet sūkņējamā šķidruma drošības informāciju!



IEVĒRĪBAI

Izmantojot ūdens un glikola maisījumus, kopumā tiek ieteikts izmantot S1 variantu ar atbilstošu gala blīvējumu.

4.4 Piederumi

Piederumi ir jāpasūta atsevišķi.

- 3 konsoles ar nostiprināšanas materiālu pamatnes izveidei
- Divgalvu sūkņa korpusam paredzētie slēptie atloki
- Montāžas palīgelements gala blīvējumam (ieskaitot bultskrūves)
- CIF modulis PLR, kas paredzēts pieslēgšanai pie PLR / saskarnes pārveidotāja
- CIF modulis LON, kas paredzēts pieslēgšanai pie LONWORKS tīkla
- CIF modulis BACnet
- CIF modulis Modbus
- CIF modulis CANopen
- CIF modulis Ethernet Multiprotocol (Modbus TCP, BACnet/IP)
- Spiedienu starptības sensori 2 ... 10 V
- Spiedienu starptības sensori 4 ... 20 mA
- Temperatūras sensors PT1000 AA
- Sensora ietveres temperatūras sensoru montāžai cauruļvadā
- Nerūsējošā tērauda skrūvsavienojums, paredzēts spiedienu starptības sensoriem

Detalizētu sarakstu skatiet katalogā vai rezerves daļu dokumentācijā.



IEVĒRĪBAI

CIF moduļus un Wilo-Smart Connect moduli BT iespraust drīkst tikai tad, kad sūknis atvienots no sprieguma.

5 Transportēšana un uzglabāšana

5.1 Nosūtīšana

Sūknis rūpnīcā tiek iepakots kartona kastē vai nostiprināts uz paletes, un piegādāts pret putekļiem un mitrumu aizsargātā veidā.

5.2 Transportēšanas pārbaude

Nekavējoties pārbaudiet, vai piegādātajam produktam nav bojājumu un ir visas detaļas. Esošie defekti jāatzīmē piegādes dokumentos! Par defektiem vēl saņemšanas dienā jāinformē transporta uzņēmums vai ražotājs. Vēlāk izvirzītas pretenzijas vairs netiek uzskatītas par pamatotām.

Lai sūknis transportēšanas laikā netiktu bojāts, noņemiet ārējo iepakojumu tikai izmantošanas vietā.

5.3 Uzglabāšana

UZMANĪBU

Bojājumu risks, neatbilstoši transportējot vai uzglabājot!

Produktu transportējot un uzglabājot, tā jāsarģā no mitruma, sala un mehāniskiem bojājumiem.

Atstājiet uzlīmes uz cauruļvadu savienojumiem, lai sūkņa korpusā nenonāktu netīrumi un citi svešķermeņi.

Lai novērstu rievu veidošanos uz gultņiem un salipšanu, vienreiz nedēļā pagrieziet sūkņa vārpstu, izmantojot iekšējo sešstūrgalatslēgu (Fig. 5).

Ja nepieciešams veikt ilgāku uzglabāšanu, no uzņēmuma Wilo pārstāvja uzziniet, kādi uzglabāšanas pasākumi jāveic.

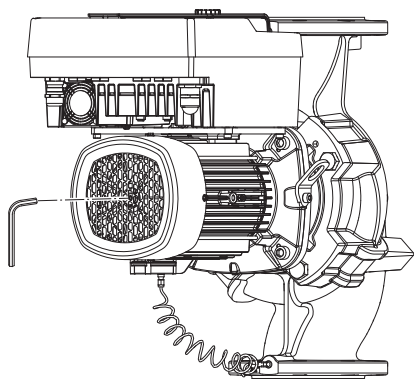


Fig. 5: Vārpstas pagriešana

5.4 Transportēšana montāžai / demontāžai

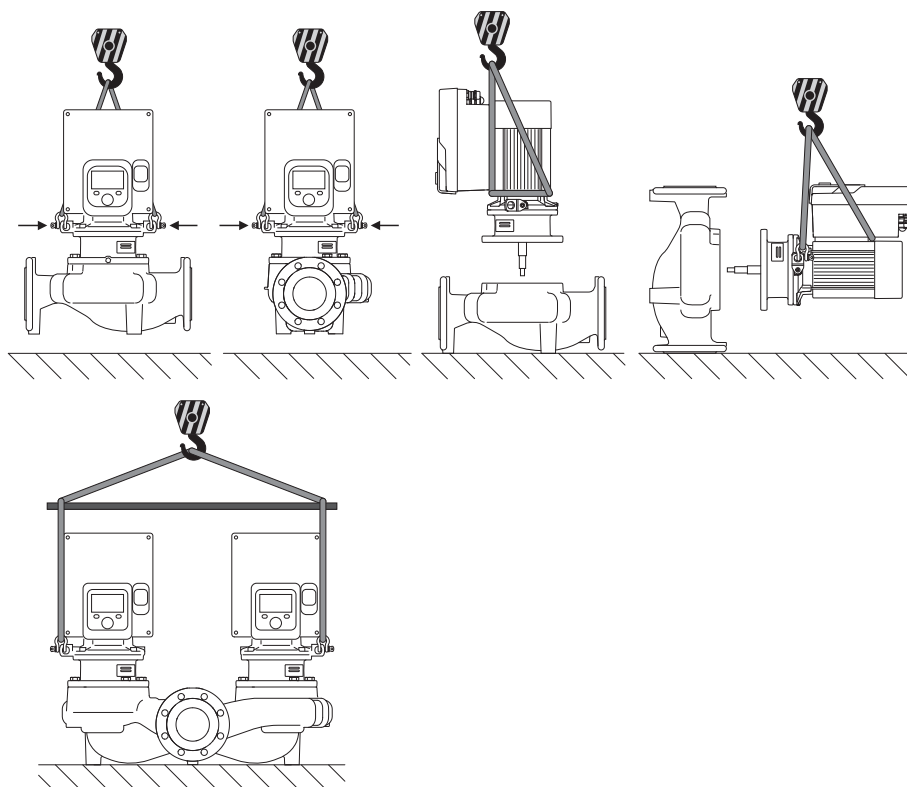


Fig. 6: Celšanas virziens

Sūkņa transportēšana jāveic ar atļautām kravas pārvietošanas piercēm (polispastu, celtni utt.). Kravas pārvietošanas pierces jānostiprina pie motora atloka esošajām transportēšanas cilpām. Ja nepieciešams, spiediet pacelšanas cilpas zem adaptera plates (Fig. 6).



BRĪDINĀJUMS

Bojātas transportēšanas cilpas var notrūkt un izraisīt smagas traumas.

- Pirms lietošanas vienmēr pārbaudiet, vai transportēšanas cilpām nav bojājumu un piestiprinājums ir drošs.



IEVĒRĪBAI

Lai uzlabotu svara sadalījumu, transporta cilpas var novietot/pagriezt atbilstoši celšanas virzienam.

Šim nolūkam atskrūvējiet un pēc tam pievelciet stiprinājuma skrūves!



BĪSTAMI

Krītošu daļu radīti draudi dzīvībai!

Pats sūknis un sūkņa daļas var veidot ļoti lielu pašmasu. Lejup krītošas daļas var radīt nopietnus draudus — iegriezumu, saspiedumu, sitienu vai triecienu traumas, kas var būt pat nāvējošas.

- Vienmēr jāizmanto atbilstoši kravas pacelšanas līdzekļi un sūkņa daļas jānodrošina pret iespējamu nokrišanu.
- Nekad neuzturēties zem kustīgām kravām.
- Uzglabājot un transportējot, kā arī pirms visiem uzstādīšanas un montāžas darbiem, nodrošināt sūkņa stabilu pozīciju vai drošu stāvokli.



BRĪDINĀJUMS

Nenodrošinātas sūkņa uzstādīšanas rezultātā pastāv iespēja gūt miesas bojājumus!

Kājas ar vītņu urbumiem paredzētas tikai piestiprināšanai. Nenofiksētā stāvoklī sūknis var būt nestabils.

- Novietot nenodrošinātu sūkni uz sūkņa kājām.

UZMANĪBU

Nelietpratīga sūkņa pacelšana aiz elektronikas moduļa var izraisīt sūkņa bojājumus.

- Nekad necaliet sūkni aiz elektronikas moduļa.

6 Montāža

6.1 Personāla kvalifikācija

- Montāžas/demontāžas darbi: Speciālistam jābūt apmācītam apieties ar nepieciešamajiem rīkiem un vajadzīgajiem nostiprināšanas materiāliem.

6.2 Operatora pienākumi

- Ievērojiet valsts un reģionāla mēroga norādījumus!
- Ievērojiet vietējos piemērojamos profesionālo organizāciju negadījumu novēršanas un drošības noteikumus.
- Nodrošiniet aizsargaprīkojumu un pārliecinieties, ka personāls aizsargaprīkojumu lieto.
- Ievērojiet visus nosacījumus, kas ir saistīti ar darbu ar smagām kravām.

6.3 Drošība



BĪSTAMI

Veicot demontāžu, pastāvīgā magnēta rotors sūkņa iekšpusē var būt dzīvībai bīstams personām ar medicīniskiem implantiem (piem., sirds stimulatoriem).

- Ņemiet vērā vispārējās rīcības vadlīnijas, kuras ir spēkā attiecībā uz rīkošanos ar elektroierīcēm!
- Neatvērt motoru!
- Rotora demontāžu un montāžu lūdziet veikt tikai Wilo klientu servisam! Personas, kuras lieto sirds stimulatoru, **nedrīkst** veikt šos darbus!



BĪSTAMI

Trūkstošu aizsardzības ierīču izraisīti draudi dzīvībai!

Ja elektronikas moduļim vai savienojuma elementa/motora tuvumā nav instalētas aizsardzības ierīces, elektriskās strāvas trieciens vai rotējošo daļu aizskaršana var radīt dzīvībai bīstamus savainojumus.

- Pirms ekspluatācijas uzsākšanas vispirms no jauna jāuzstāda demontētās aizsardzības ierīces, piem., elektronikas moduļa vāks vai savienojuma elementa pārsegē!



BĪSTAMI

Neuzstādīts elektronikas modulis rada draudus dzīvībai!

Motora kontaktiem var būt pievadīts dzīvībai bīstams spriegums! Sūkņa normālas darbības režīms ir pieļaujams tikai ar uzstādītu elektronikas moduli.

- Nekādā gadījumā nepieslēgt un nederbināt sūkni bez elektronikas moduļa!



BĪSTAMI

Krītošu daļu radīti draudi dzīvībai!

Pats sūknis un sūkņa daļas var veidot ļoti lielu pašmasu. Lejup krītošas daļas var radīt nopietnus draudus — iegriezumu, saspiedumu, sitienu vai triecienu traumas, kas var būt pat nāvējošas.

- Vienmēr jāizmanto atbilstoši kravas pacelšanas līdzekļi un sūkņa daļas jānodrošina pret iespējamu nokrišanu.
- Nekad neuzturēties zem kustīgām kravām.
- Uzglabājot un transportējot, kā arī pirms visiem uzstādīšanas un montāžas darbiem, nodrošināt sūkņa stabilu pozīciju vai drošu stāvokli.



BRĪDINĀJUMS

Miesas bojājumi spēcīga magnētiska spēka iedarbībā!

Motora atvēršana rada stiprus, pēkšņus magnētiskos spēkus. Tie var radīt smagas, grieztas brūces, saspiedumus un sasitumus.

- Neatvērt motoru!



BRĪDINĀJUMS

Karsta virsma!

Viss sūknis var kļūt ļoti karsts. Iespējami apdegumu draudi!

- Pirms jebkāda veida darbu sākšanas ļaujiet sūknim atdzist!



BRĪDINĀJUMS

Applaucēšanās risks!

Augstu šķidrums temperatūru un sistēmas spiedienu gadījumā sūknim vispirms jāļauj atdzist un iekārta jāatbrīvo no spiediena.

UZMANĪBU

Bojājumu risks sūkņa pārkaršanas gadījumā!

Sūknis bez caurplūdes nedrīkst darboties ilgāk par 1 minūti. Enerģijas uzkrāšanās rezultātā rodas karstums, kas var bojāt vārpstu, darba ratu un gala blīvējumu.

- Jānodrošina, lai plūsmas apjoms nav zemāks kā minimālais plūsmas apjoms $Q_{min.}$.

$Q_{min.}$ aptuvena aprēķināšana:

$$Q_{min} = 10 \% \times Q_{max \text{ sūknis}} \times \text{faktiskais apgriezienu skaits} / \text{maks. apgriezienu skaits}$$

6.4 Pieļaujamie montāžas stāvokļi un detaļu kārtības izmaiņa pirms montāžas

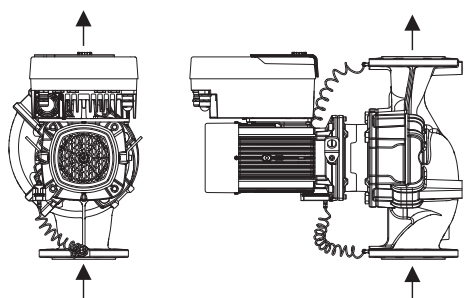


Fig. 7: Detaļu kārtība piegādes stāvoklī

Rūpnīcā iepriekš izveidoto detaļu kārtību attiecībā pret sūkņa korpusu (skatīt Fig. 7) nepieciešamības gadījumā uz vietas iespējams izmainīt. Tas var būt nepieciešams šādos gadījumos:

- Sūkņa atgaisošanas nodrošināšana
- Labākas darbināšanas nodrošināšana
- Izvairīšanās no nepieļaujamiem montāžas stāvokļiem (t.i. motors un/vai elektronikas modulis vērsts uz leju).

Lielākajā daļā gadījumu ir pietiekami pagriezt spraudņa moduli attiecībā pret sūkņa korpusu. Iespējamo detaļu kārtību nosaka atļautās uzstādīšanas pozīcijas.

6.4.1 Pieļaujamās uzstādīšanas pozīcijas ar horizontālo motora vārpstu

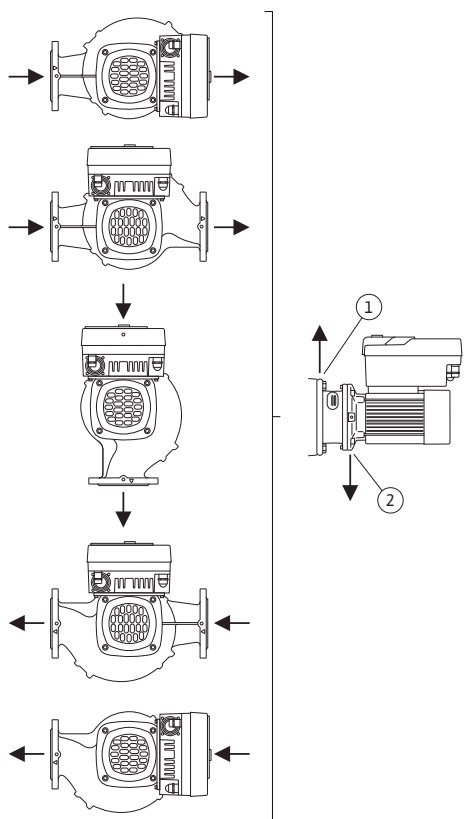


Fig. 8: Pieļaujamās uzstādīšanas pozīcijas ar horizontālo motora vārpstu

Pieļaujamie montāžas stāvokļi ar horizontālo motora vārpstu un elektronikas moduli uz augšu (0°) ir attēloti Fig. 8.

Ir atļauta jebkura uzstādīšanas pozīcija, izņemot stāvokli „Elektronikas modulis uz leju” (-180°).

Sūkņa atgaisošana ir optimāli nodrošināta tikai tad, ja atgaisošanas vārsts ir vērsts uz augšu (Fig. 8, 1. poz.).

Šajā pozīcijā (0°) radušos kondensātu iespējams mērķtiecīgi novadīt caur esošo urbumu, sūkņa starpkorpusu un motoru (Fig. 8, 2. poz.).

6.4.2 Pieļaujamās uzstādīšanas pozīcijas ar vertikālo motora vārpstu

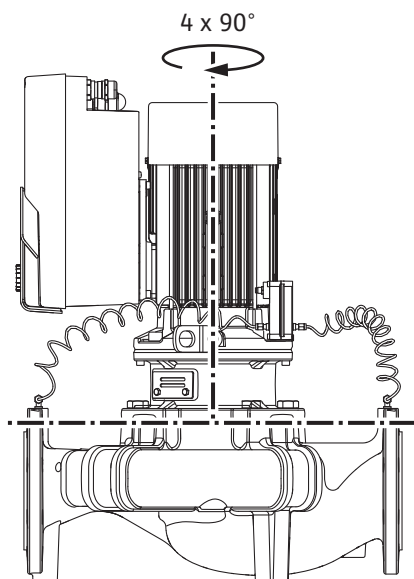


Fig. 9: Pieļaujamās uzstādīšanas pozīcijas ar vertikālo motora vārpstu

6.4.3 Ievietojamā moduļa pagriešana

Pieļaujamie montāžas stāvokļi ar vertikālo motora vārpstu ir attēloti Fig. 9.

Atļauts jebkurš uzstādīšanas stāvoklis, izņemot stāvokli „Motors uz leju”.

Ievietojamo moduli iespējams – attiecībā pret sūkņa korpusu – novietot četrās dažādās pozīcijās (katru reizi pagriezt pa 90°).

Divgalvu sūkņiem abu ievietojamo moduļu pagriešana vienam pret otru un pret vārpstas asīm nav iespējama elektronikas moduļu izmēra dēļ.

Ievietojamais modulis sastāv no darba rata, starpkorpusa un motora ar elektronikas moduli.

Ievietojamā moduļa pagriešana pret sūkņa korpusu



IEVĒRĪBAI

Lai atvieglotu montāžas darbus, var veikt sūkņa uzstādīšanu cauruļvadā. Šim nolūkam nepieslēgt sūkni pie elektrības, kā arī neuzpildīt sūkni vai iekārtu.

1. Atstājiet divas transportēšanas cilpas (Fig. I, 30. poz.) uz motora atloka.
2. Ievietojamo moduli (Fig. 4) drošības dēļ ar piemērotiem kravas pacelšanas līdzekļiem nostiprināt pie transportēšanas cilpām. Lai vienība neapgāztos, aplieciet siksnu ap motoru un elektronikas moduļa adapteri atbilstoši Fig. 6. Nostiprinot nepieļaujiet elektronikas moduļa bojāšanu.
3. Atskrūvējiet un izņemiet skrūves (Fig. I/II/III/IV, 29. poz.).



IEVĒRĪBAI

Lai izskrūvētu skrūves (Fig. I/II/III/IV, 29. poz.) atkarībā no tipa izmantojiet uzgriežņu atslēgu, izliektu uzgriežņu atslēgu vai mucīņatslēgu ar lodveida galvu.

Ieteicams divu skrūvju vietā izmantot divas montāžas bultskrūves (Fig. I/II/III, 29. poz.). Montāžas bultskrūves tiek ieskrūvētas starpkorpusa urbumā (Fig. I, 36. poz.) pa diagonāli pretī viena otrai sūkņa korpusā (Fig. I, 24. poz.).

Bultskrūves atvieglo drošu ievietojamā moduļa demontāžu, kā arī pēc tam veicamo montāžu bez darba rata bojāšanas.



BRĪDINĀJUMS

Savainošanās risks!

Vienas pašas montāžas bultskrūves nenodrošina pietiekamu aizsardzību pret traumām.

- Neizmantojiet bez pacelšanas iekārtas!

4. Atskrūvējot skrūvi (Fig. I un Fig. III, 10. poz.) vai (Fig. II un Fig. IV, 29. poz.), atbrīvojiet spiedienu starpības sensora turētājplāksni (Fig. I, 13. poz.) no motora atloka. Atstājiet spiedienu starpības sensoru (Fig. , 8. poz.) ar turētājplāksni (Fig. , 13. poz.) karājoties pie spiediena mērīšanas vadiem (Fig. , 7. poz.). Ja nepieciešams, atvienojiet spiedienu starpības sensora pieslēguma kabeli no elektronikas moduļa vai atskrūvējiet kabelu savienojuma uzgriezni pie spiediena starpības sensora un izvelciet spraudni.

UZMANĪBU

Materiālie zaudējumi saliektu vai pārlocītu spiediena mērīšanas vadu dēļ.

Nelietpratīgas darbības var bojāt spiediena mērīšanas vadus.

Ja ievietojamais modulis tiek pagriezts, nesalieciet un nepārlociet spiediena mērīšanas vadus.

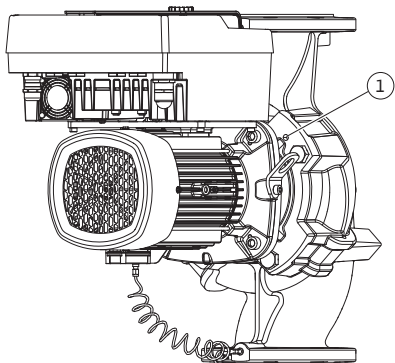


Fig. 10: Ievietojamā moduļa nospiešana, izmantojot vītnes urbumus

5. Nospiediet ievietojamo moduli (skat. Fig. 4) no sūkņa korpusa. Atkarībā no sūkņa tipa (skat. Fig. I ... Fig. IV) ir pieejami divi dažādi pamati. Sūkņa tipam (Fig. III un Fig. IV) atskrūvējiet skrūves (29. poz.). Izmantojiet blakus esošos divus vītnes urbumus (Fig. 10, 1. poz.) un piemērotas skrūves, ko nodrošina pasūtītājs (piemēram, M10 x 25 mm). Sūkņa tipam (Fig. I un Fig. II) izmantojiet abus vītņu urbumus M10 (Fig. 104). Izmantojiet piemērotas skrūves, ko nodrošina pasūtītājs (piemēram, M10 x 20 mm). Nospiešanai varat izmantot arī šķēļumus (Fig. 104, 2. poz.).



IEVĒRĪBAI

Turpmāko rīcības soļu laikā ievērot katram vītnes veidam noteikto pievilkšanas griezes momentu! Skatīt tabulu „Skrūves un pievilkšanas griezes momenti [► 29]“.

6. Ja tika noņemts blīvgredzens (Fig. I, 19. poz.), samitrniet to un ievietojiet starpkorpusa uzgriezni.



IEVĒRĪBAI

Kontrolējiet, lai blīvgredzens (Fig. I, 19. poz.) netiktu uzstādīts otrādi vai lai montāžas laikā tas netiktu saspiests.

7. Ievietojiet ievietojamo moduli (Fig. 4) vēlamajā pozīcijā sūkņa korpusā.
8. Vienmērīgi secībā pa diagonāli ieskrūvējiet skrūves (Fig. I/II/III/IV, 29. poz.), bet nepievelciet tās.

UZMANĪBU

Bojājumi, neatbilstošas rīcības rezultātā!

Nelietpratīgi ieskrūvējot skrūves, var izraisīt smagu vārpstas gaitu.

Pēc skrūvju pievilkšanas (Fig. I/II/III/IV, 29. poz.) pārbaudiet, vai vārpstu iespējams pagriezt, izmantojot iekšējo sešstūrgalatslēgu uz motora ventilatora rotora. Ja nepieciešams, vēlreiz atskrūvējiet skrūves un no jauna pieveiciet tās vienmērīgi secībā pa diagonāli.

9. Nofiksējiet spiedienu starpības sensora turētājplāksni (Fig. I, 13. poz.) zem vienas no skrūvju galvām (Fig. I un Fig. III, 10. poz.; Fig. II un Fig. IV, 29. poz.) elektronikas moduļa pretējā pusē. Atrodiet optimālo variantu starp kapilāra caurulītes un DDG kabeļa izvietošanu. Pēc tam pievelciet skrūves (Fig. I un Fig. III, 10. poz.; Fig. II un Fig. IV, 29. poz.).
10. Pievienojiet atpakaļ spiedienu starpības sensora pieslēguma kabeli (Fig. I, 8. poz.) vai atjaunojiet spiedienu starpības sensora spraudsavienojumu.

Lai uzliktu atpakaļ spiedienu starpības sensoru, nedaudz vienmērīgi salieciet spiediena mērīšanas vadus piemērotā stāvoklī. To darot, neizmainīt formu zonā pie skrūvsavienojumiem.

Lai nodrošinātu optimālu spiediena mērīšanas vadu izvietojumu, spiedienu starpības sensoru iespējams noņemt no turētājplāksnes (Fig. , 13. poz.), pagriezt par 180° ap garenisko asi un to atkal piemontēt.



IEVĒRĪBAI

Pagriežot spiedienu starpības sensoru, nesajauciet spiedienu starpības sensora spiediena un sūkšanas puses!

Plašāku informāciju par spiedienu starpības sensoru skatīt nodaļā „Pieslēgšana elektrotīklam“ [► 34].

6.4.4 Piedziņas pagriešana



BĪSTAMI

Draudi dzīvībai, gūstot strāvas triecienu!

Draudi dzīvībai, pieskaroties strāvu vadošām daļām.

- Veicot visu veidu darbus, atvienojiet barošanu un nobloķējiet iekārtu pret atkārtotu ieslēgšanos.

Piedziņa sastāv no motora un elektronikas moduļa.

Piedziņas pagriešana pret sūkņa korpusu

Starpkorpusa pozīcija tiek saglabāta, atgaisošanas vārsts ir vērsts uz augšu.



IEVĒRĪBAI

Turpmāko darbību laikā ievērojiet katram vītnes veidam noteikto pievilkšanas griezes momentu! Skatīt tabulu „Skrūves un pievilkšanas griezes momenti [► 29]“.

- ✓ 1. un 2. rīcības solis ir vienāds visiem sūkņiem saskaņā ar Fig. I ... Fig. III.
1. Atstājiet divas transportēšanas cilpas (Fig. I, 30. poz.) uz motora atloka.
 2. Drošības labad nostipriniet piedziņu ar piemērotiem kravas pacelšanas līdzekļiem pie transportēšanas cilpām.
Lai vienība neapgāztos, aplieciet siksnu ap motoru (Fig. 6).
Nostiprinot nepieļaujiet elektronikas moduļa bojāšanu.



IEVĒRĪBAI

Lai izskrūvētu skrūves (Fig. I un Fig. III, 10. poz.) atkarībā no tipa izmantojiet uzgriežņu atslēgu, izliektu uzgriežņu atslēgu vai mucīpatslēgu ar lodveida galvu.

Ieteicams divu skrūvju vietā izmantot divas montāžas bultskrūves (Fig. I un Fig. III, 10. poz.). Montāžas bultskrūves tiek ieskrūvētas pa diagonāli pretī viena otrai sūkņa korpusā (Fig. I, 24. poz.).

Bultskrūves atvieglo drošu ievietojamā moduļa demontāžu, kā arī pēc tam veicamo montāžu bez darba rata bojāšanas.



BRĪDINĀJUMS

Savainošanās risks!

Vienas pašas montāžas bultskrūves nenodrošina pietiekamu aizsardzību pret traumām.

- Neizmantojiet bez pacelšanas iekārtas!

⇒ Citi rīcības soļi sūkņiem saskaņā ar Fig. I

3. Atskrūvējiet un izņemiet skrūves (Fig. I, 10. poz.).
4. Atskrūvējot skrūvi (10. poz.), atbrīvojiet spiedienu starpības sensora turētājlāksni (13. poz.) no motora atloka.
Atstājiet spiedienu starpības sensoru (8. poz.) ar turētājlāksni (13. poz.) karājoties pie spiediena mērīšanas vadiem (7. poz.).
Ja nepieciešams, atvienojiet spiedienu starpības sensora pieslēguma kabeli no elektronikas moduļa.
5. Pagrieziet piedziņu vēlamajā pozīcijā.
6. Ieskrūvējiet skrūves (10. poz.).
7. Uzmontējiet spiedienu starpības sensora turētājlāksni. Pievelciet skrūves (10. poz.). Ņemiet vērā griezes momentus. Ja nepieciešams, pievienojiet spiedienu starpības sensora pieslēguma kabeli pie elektronikas moduļa.
8. Piestipriniet spiedienu starpības sensoru ar vienu no skrūvēm pie turētājlāksnes (13. poz.). Pabīdīet turētājlāksni zem vienas skrūves galvas (29. poz.). Pilnībā pievelciet skrūvi (29. poz.).
9. Pievienojiet atpakaļ spiedienu starpības sensora pieslēguma kabeli.
Ja elektronikas modulis bija atvienots, pievienojiet atpakaļ visus kabelus.
⇒ **Citi rīcības soļi sūkņiem saskaņā ar Fig. II un Fig. III:**
10. Atskrūvējiet un izņemiet skrūves (Fig. II, 29. poz. un Fig. III, 10. poz.).
11. Atbrīvojiet spiedienu starpības sensora turētājlāksni (Fig. I, 13. poz.) no motora atloka.
Atstājiet spiedienu starpības sensoru (Fig. I, 8. poz.) ar turētājlāksni (Fig. I, 13. poz.) karājoties pie spiediena mērīšanas vadiem (Fig. I, 7. poz.).
Ja nepieciešams, atvienojiet spiedienu starpības sensora pieslēguma kabeli no elektronikas moduļa.
12. Noņemiet ievietojamo moduli (Fig. 4) no sūkņa korpusa. Šim nolūkam izmantojiet abus vītnes urbumus M10 (skat. Fig. 104) un piemērotas skrūves, ko nodrošina pasūtītājs (piemēram, M10 x 20 mm). Nospiešanai varat izmantot arī šķēlumus (skat. Fig. 104, 2. poz.).
13. Atbrīvojiet spiedienu starpības sensora pieslēgto kabeli.
Ja elektronikas modulis ir elektriski savienots, atbrīvojiet visus pieslēgtos kabelus vai atbrīvojiet elektronikas moduli no adaptera plates un nostipriniet to.
14. Ievietojamo moduli droši novietojiet uz piemērotas darba virsmas.
15. **Fig. II:** Atskrūvējiet skrūves 10.b poz.
Fig. III: Atskrūvējiet skrūves 10.a poz.
16. Pagrieziet starpkorpusu vēlamajā pozīcijā.



IEVĒRĪBAI

Skrūves Fig. II, 10.b poz. un Fig. III, 10.a poz. ir rūpnīcā uzstādītas palīgskrūves, kas vairs nav nepieciešamas. Tās var no jauna uzstādīt vai izlaist.

17. Drošības labad nostipriniet ievietojamo moduli (Fig. 4) ar piemērotiem kravas pacelšanas līdzekļiem pie transportēšanas cilpām.
Lai vienība neapgāztos, aplieciet siksnu ap motoru (Fig. 6). Nostiprinot nepieļaujiet elektronikas moduļa bojāšanu.
18. Ievietojiet ievietojamo moduli sūkņa korpusā. Vienlaikus ņemiet vērā atļautos detaļu montāžas stāvokļus.
Ieteicams izmantot montāžas bultskrūves (skatīt nodaļu „Piederumi” [► 20]).
Pēc ievietojamā moduļa nostiprināšanas ar vismaz vienu skrūvi (29. poz.) izņemiet piestiprināšanas materiālus no transportēšanas cilpām.
19. Ieskrūvējiet skrūves (29. poz.), bet vēl nepievelciet līdz galam.
20. Piestipriniet spiedienu starpības sensoru ar vienu no skrūvēm pie turētājlāksnes (Fig. I, 13. poz.). Pabīdīet turētājlāksni zem vienas skrūves galvas (29. poz.). Pilnībā pievelciet skrūvi (29. poz.).
21. Pievienojiet atpakaļ spiedienu starpības sensora pieslēguma kabeli.
Ja elektronikas modulis bija atvienots, pievienojiet atpakaļ visus kabelus.

Ja elektronikas modulis tika noņemts no adaptera plates, no jauna uzstādiat elektronikas moduli.

Pievilkšanas griezes momenti

Detaļa	Fig./poz.	Vītne	Pievilkšanas griezes moments Nm ± 10 % (ja nav norādīts citādi)	Montāžas norādes
Transportēšanas cilpas	Fig. I, 30. poz.	M8	20	
Sūkņa korpusa ievietojamais modulis, paredzēts DN 32 ... DN 100	Fig. I un Fig. II, 29. poz.	M12	70	Pievelciet vienmērīgi un secībā pa diagonāli.
Sūkņa korpusa ievietojamais modulis, paredzēts DN 100 ... DN 125	Fig. III un Fig. IV, 29. poz.	M16	100	Pievelciet vienmērīgi un secībā pa diagonāli.
Starpkorpus	Fig. I, 18. poz.	M5 M6 M12	4 7 70	Ja atšķirīgs: vispirms sīkās skrūves
Plastmasas darba rats (DN 32 ... DN 100)	Fig. I, 21. poz.	Īpašais uzgrieznis	20	Ielļojiet abas vītnes ar Molykote® P37. Pieturiet vārpstu ar uzgriežņu atslēgu 18 vai 22 mm.
Čuguna darba rats (DN 100 ... DN 125)	Fig. III un Fig. IV, 21. poz.	M12	60	Ielļojiet abas vītnes ar Molykote® P37. Pieturiet vārpstu ar uzgriežņu atslēgu 27 mm.
Aizsardzības plāksne	Fig. I, 27. poz.	M5	3,5	Paplāksnes starp aizsardzības plāksni un starpkorpusu
Spiedienu starpības sensors	Fig. I, 8. poz.	Īpašā skrūve	2	
Kapilāru caurules skrūvsavienojums ar sūkņa korpusu 90°	Fig. I, 5. poz.	R ½ misiņa	Ar roku, atbilstoši pielāgots	Montēt ar WEICONLOCK AN 305-11
Kapilāru caurules skrūvsavienojums ar sūkņa korpusu 0°	Fig. I, 5. poz.	R ½ misiņa	Ar roku	Montēt ar WEICONLOCK AN 305-11
Kapilāru caurules skrūvsavienojums, uzgrieznis 90° DN 100 ... DN 125	Fig. I, 6. poz.	M8x1, niķelēts misiņš	10	Tikai niķelēti uzgriežņi (CV)
Kapilāru caurules skrūvsavienojums, uzgrieznis 0° DN 100 ... DN 125	Fig. I, 6. poz.	M6x0,75, niķelēts misiņš	4	Tikai niķelēti uzgriežņi (CV)
Kapilāru caurules skrūvsavienojums, uzgrieznis pie spiedienu starpības sensora	Fig. I, 9. poz.	M6x0,75 misiņš, tīrs	2,4	Tikai tīra misiņa uzgriežņi
Motora adapters elektronikas modulim	Fig. I, 11. poz.	M6	9	

Tab. 6: Skrūves un pievilšanas griezes momenti

Nepieciešami šādi instrumenti: lekšējā sešstūrgalatslēga, ārējā sešstūrgalatslēga, uzgriežņu atslēga, skrūvgriezis

**BĪSTAMI****Krītošu daļu radīti draudi dzīvībai!**

Pats sūknis un sūkņa daļas var veidot ļoti lielu pašmasu. Lejup krītošas daļas var radīt nopietnus draudus — iegriezumu, saspiedumu, sitienu vai triecienu traumas, kas var būt pat nāvējošas.

- Vienmēr jāizmanto atbilstoši kravas pacelšanas līdzekļi un sūkņa daļas jānodrošina pret iespējamu nokrišanu.
- Nekad neuzturēties zem kustīgām kravām.
- Uzglabājot un transportējot, kā arī pirms visiem uzstādīšanas un montāžas darbiem, nodrošināt sūkņa stabilu pozīciju vai drošu stāvokli.

**BRĪDINĀJUMS****Nepareizas rīkošanās radīts savainojumu un īpašuma bojājumu risks!**

- Nekad nenovietojiet sūkņa agregātu uz nenostiprinātām vai nenesošām virsmām.
- Ja nepieciešams, veiciet cauruļvadu sistēmas skalošanu. Netīrumi var izraisīt sūkņa funkciju atteici.
- Montāžas darbus atļauts veikt tikai pēc tam, kad ir pabeigti visi metināšanas un lodēšanas darbi un, ja nepieciešams, cauruļvadu sistēmas skalošana.
- Ievērojiet minimālo aksiālo atstatumu 400 mm starp sienu un motora ventilatora pārsegu.
- Nedrīkst ierobežot brīvu gaisa piekļuvi elektronikas moduļa dzesēšanas korpusam.

- Uzstādiet sūkni labi vēdināmā vietā, kur tas ir pasargāts no laika apstākļu ietekmes un sala/putekļiem un kur nav sprādzienbīstamas vides. Ievērojiet nodaļā „Izmantošanas joma” sniegtos norādījumus!
- Uzstādiet sūkni labi pieejamā vietā. Tādējādi vēlāk to var pārbaudīt, veikt apkopi (piemēram, nomainīt gala blīvējumu) vai maiņu.
- Virs lielu sūkņu uzstādīšanas vietas jāuzstāda pacelšanas mehānisma uzstādīšanas stiprinājums. Sūkņa kopējais svars: skatiet katalogu vai datu lapu.

**BRĪDINĀJUMS****Nepareizas rīkošanās radīts traumu un materiālo zaudējumu risks!**

Pie motora korpusa montētās transportēšanas cilpas pārāk smagas kravas iedarbībā var notrūkt. Tas var izraisīt smagas traumas un produkta materiālos zaudējumus!

- Netransportējiet visu sūkni aiz transportēšanas cilpām, kas piestiprinātas pie motora korpusa.
- Nekad neizmantojiet pie motora korpusa piestiprinātās transportēšanas cilpas ievietojamā moduļa atdalīšanai vai izvilksšanai.

- Paceliet sūkni tikai ar atļautām kravas pārvietošanas pierīcēm (piem., polispastu, celtni). Skatīt arī nodaļu „Transportēšana un uzglabāšana“ [► 20].
- Pie motora korpusa montētās transportēšanas cilpas ir paredzētas tikai motora transportēšanai!

**IEVĒRĪBAI****Atvieglējiet vēlākus ar agregātu saistītos darbus!**

- Lai nevajadzētu iztukšot visu iekārtu, iebūvējiet slēgvārstus pirms sūkņa un aiz tā.

UZMANĪBU

Materiālie zaudējumi turbīnu un ģeneratoru darbības rezultātā!

Sūkņa caurplūde plūsmas virzienā vai pretēji plūsmas virzienam var radīt neatgriezeniskus piedziņas bojājumus.

Katra sūkņa spiediena pusē jāuzstāda pretvārsts!

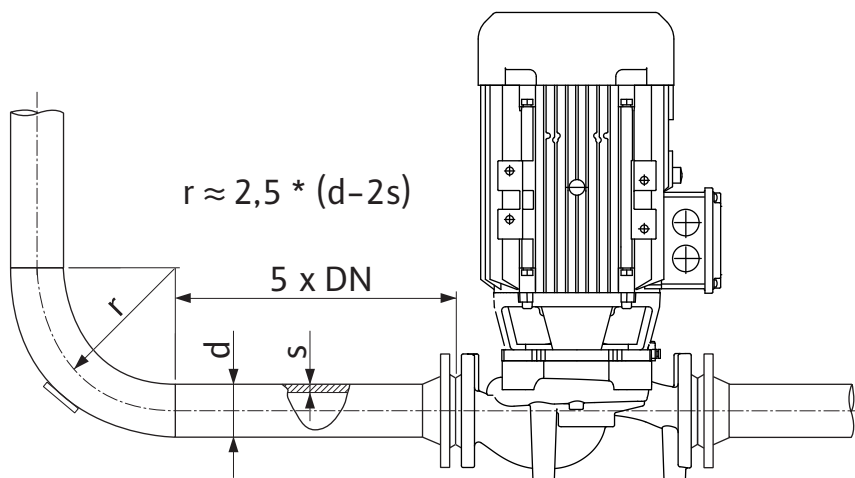


Fig. 11: Izlīdzināšanas posms pirms un pēc sūkņa



IEVĒRĪBAI

Nepieļaujiet plūsmas kavitāciju!

- Pirms un pēc sūkņa uzstādiet izlīdzināšanas posmu — taisnu cauruļvadu. Izlīdzināšanas posmam jābūt vismaz 5 reizes garākam par sūkņa atloka nominālo diametru.

- Uzstādiet cauruļvadus un sūkņi tā, lai uz tiem nedarbotos mehānisks spriegums.
- Nostipriniet cauruļvadus tā, lai sūknis nenestu cauruļu svaru.
- Pirms cauruļvadu pieslēgšanas iztīriet un izskalojiet iekārtu.
- Plūsmas virzienam jāatbilst uz sūkņa atloka esošās bultiņas virzienam.
- Sūkņa atgaisošana ir optimāli nodrošināta tikai tad, ja atgaisošanas vārsts ir pavērsts uz augšu (Fig. 8). Ar vertikālo motora vārpstu ir atļauts jebkurš novietošanas virziens. Skatīt arī nodaļu „Pieļaujamie montāžas stāvokļi“ [► 24].
- Noplūdes pie savilcējgredzena skrūsvienojuma (Fig. 1, 5./6. poz.) var izraisīt transportēšana (piemēram, novietojums) un sūkņa lietošana (piedziņas pagriešana, izolācijas uzstādīšana). Turpmāka savilcējgredzena skrūsvienojuma pagriešana par 1/4 pagriezienu novērš noplūdi. Ja tiek pagriezts par 1/4 pagriezienu, bet noplūde joprojām pastāv, negrieziet tālāk, bet nomainiet skrūsvienojumu.

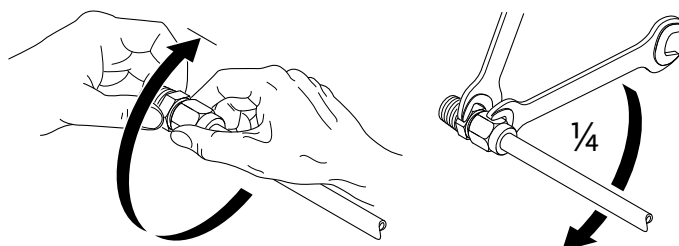


Fig. 12: Turpmāka savilcējgredzena skrūsvienojuma pagriešana par 1/4 pagriezienu

6.5.1 Pieļaujamie spēki un momenti pie sūkņa atlokiem

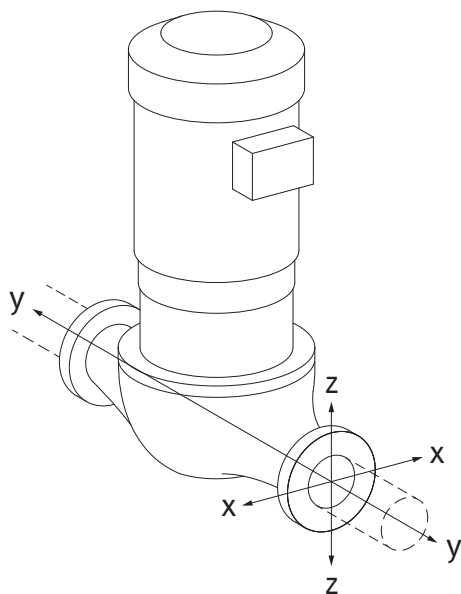


Fig. 13: Slodzes kritums 16A, EN ISO 5199, pielikums B

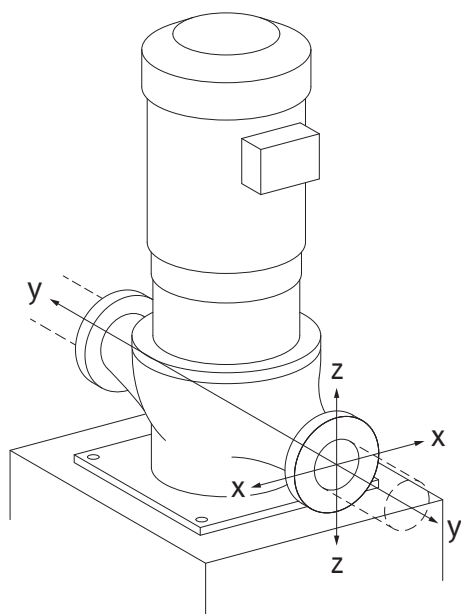


Fig. 14: Slodzes kritums 17A, EN ISO 5199, pielikums B

Sūknie iekārts cauruļvadā, gadījums 16A (Fig. 13)

DN	Spēki F [N]				Momenti M [Nm]			
	F _x	F _y	F _z	Σ spēki F	M _x	M _y	M _z	Σ momenti M
Spiediena un sūkņēšanas atloks								
32	450	525	425	825	550	375	425	800
40	550	625	500	975	650	450	525	950
50	750	825	675	1300	700	500	575	1025
65	925	1050	850	1650	750	550	600	1100
80	1125	1250	1025	1975	800	575	650	1175
100	1500	1675	1350	2625	875	625	725	1300
125	1775	1975	1600	3100	1050	750	950	1525

Vērtības atbilstoši ISO/DIN 5199 II klase (2002) — B pielikums

Tab. 7: Pieļaujamie spēki un momenti pie sūkņa atlokiem vertikālā cauruļvadā

Vertikāls sūknis un sūkņa kājām, gadījums 17A (Fig. 14)

DN	Spēki F [N]				Momenti M [Nm]			
	F _x	F _y	F _z	Σ spēki F	M _x	M _y	M _z	Σ momenti M
Spiediena un sūkņēšanas atloks								
32	338	394	319	619	300	125	175	550
40	413	469	375	731	400	200	275	700
50	563	619	506	975	450	250	325	775
65	694	788	638	1238	500	300	350	850
80	844	938	769	1481	550	325	400	925
100	1125	1256	1013	1969	625	375	475	1050
125	1775	1481	1200	2325	800	500	700	1275

Vērtības atbilstoši ISO/DIN 5199 II klase (2002) — B pielikums

Tab. 8: Pieļaujamie spēki un momenti pie sūkņa atlokiem horizontālā cauruļvadā

Ja ne visas ietekmējošās slodzes sasniegušas maksimāli pieļaujamās vērtības, viena no šīm slodzēm drīkst pārsniegt noteikto robežvērtību. Jābūt izpildītiem tālāk norādītajiem papildu nosacījumiem:

- Visas spēka vai griezes momenta detaļas pārsniedz maksimāli pieļaujamo vērtību ne vairāk kā 1,4 reizes.
- Uz katru atloku darbojošies spēki un griezes momenta vērtības atbilst kompensācijas vienādojuma nosacījumam.

$$\left(\frac{\sum |F|_{\text{effective}}}{\sum |F|_{\text{max. permitted}}} \right)^2 + \left(\frac{\sum |M|_{\text{effective}}}{\sum |M|_{\text{max. permitted}}} \right)^2 \leq 2$$

Fig. 15: Kompensācijas vienādojums

$\sum F_{\text{effective}}$ un $\sum M_{\text{effective}}$ ir abu sūkņa atloku (pieplūdes un izplūdes) efektīvo vērtību aritmētiskās summas. $\sum F_{\text{max. permitted}}$ un $\sum M_{\text{max. permitted}}$ ir abu sūkņa atloku (pieplūdes un izplūdes) maksimāli pieļaujamo vērtību aritmētiskās summas. $\sum F$ un $\sum M$ zīmes pirms skaitļa kompensācijas vienādojumā netiek ņemtas vērā.

Materiāla un temperatūras ietekme

Maksimāli pieļaujamie spēki un momenti ir spēkā pamatmateriālam – pelēkajam ķetam pie temperatūras izejas vērtības 20 °C.

Augstākām temperatūrām vērtības ir jākorrigē atkarībā no to elastības moduļu attiecības šādi:

$$E_{t,GG} / E_{20,GG}$$

$E_{t,GG}$ = elastības modulis pelēkais ķeta pie izvēlētas temperatūras

$E_{20,GG}$ = elastības modulis pelēkais ķeta pie 20 °C

6.5.2 Kondensāta novadīšana/izolācija

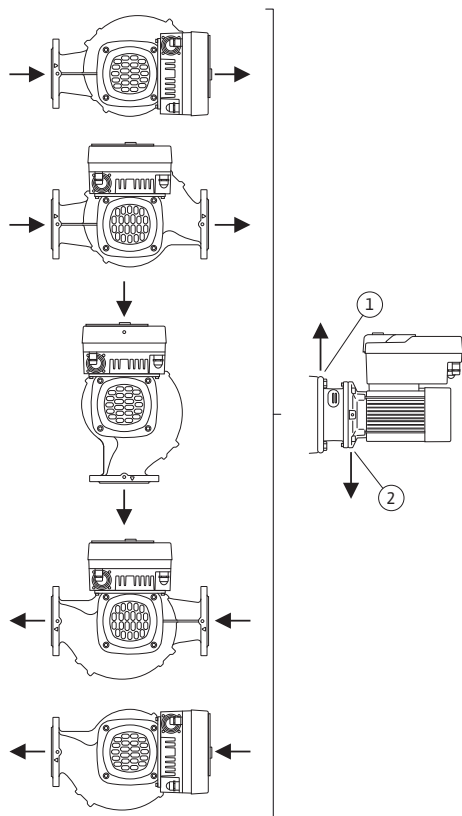


Fig. 16: Pieļaujamie montāžas stāvokļi ar horizontālo vārpstu

Sūknis tiek izmantots kondicionēšanas vai dzesēšanas iekārtās:

- Starpkorpusā uzkrāto kondensātu var mērķtiecīgi izvadīt caur šim nolūkam paredzētu urbumu. Pie šīs atveres var pieslēgt notekcauruli un novadīt nelielo daudzumu izplūstošā šķidruma.
- Motoros ir kondensāta atveres, kuras rūpnīcā ir aizvērtas ar gumijas aizbāžņiem. Gumijas aizbāžņi paredzēti aizsardzības pakāpes IP55 nodrošināšanai.
- Lai kondensāta ūdens varētu notecēt, ir jāizņem gumijas aizbāznis apakšā.
- Horizontālas motora vārpstas gadījumā kondensāta atverei noteikti jābūt pavērstai uz leju (Fig. 16, 2. poz.). Nepieciešamības gadījumā motors jāpagriež.

UZMANĪBU

Ja gumijas aizbāznis tiek izņemts, aizsardzības pakāpe IP55 vairs netiek nodrošināta!



IEVĒRĪBAI

Ja iekārtas tiek aprīkotas ar izolāciju, drīkst izolēt tikai sūkņa korpusu. Starpkorpus, piedziņa un spiedienu starpības sensors netiek izolēts.



IEVĒRĪBAI

Sūkņa korpus, starpkorpusi un daļas (piem., spiedienu starpības sensori) jāpasargā no apledošanas no ārpuses.

Stipra kondensāta un/vai apledošanas veidošanās gadījumā papildus var izolēt starpkorpusa daļas, ko stipri mitrina kondensāts (tieša atsevišķu virsmu izolācija). Tādā gadījumā nodrošiniet, lai kondensāts tiktu mērķtiecīgi novadīts pa noteces atveri starpkorpusā. Servisa vajadzībām starpkorpusa demontāža nedrīkst tikt kavēta. Tālāk norādītajām detaļām vienmēr ir jābūt brīvi pieejamām:

- Atgaisošanas vārsts
- Savienojuma elements
- Sajūga aizsardzība

Kā sūkņa izolācijas materiālu ir jāizmanto izolācijas materiālu bez amonjaka savienojumiem. Tādējādi tiek novērsta spiedienu starpības sensora uzgriežņu slodzes izraisītā plaisu korozija. Pretējā gadījumā jānovērš tiešs kontakts ar misiņa skrūvsavienojumiem. Šādā gadījumā kā piederumus var izmantot nerūsējošā tērauda skrūvsavienojumus. Kā alternatīvu var izmantot aizsardzībai pret koroziju paredzētu lenti (piem., izolācijas lenti).

6.6 Divgalvu sūkņu instalācija / caurules sazarojuma instalācija

Divgalvu sūknis var būt viens sūkņa korpus ar divām sūkņa piedziņām vai otrā variantā divi atsevišķi sūkņi, kas tiek darbināti savienojošā elementā.



IEVĒRĪBAI

Divgalvu sūkņu gadījumā plūsmas virziena kreisais sūknis jau rūpnīcā ir konfigurēts kā galvenais sūknis. Spiedienu starpības sensors ir uzstādīts šim sūknim. Kopņu komunikācijas kabelis Wilo Net rūpnīcā ir montēts un konfigurēts uz šī sūkņa.

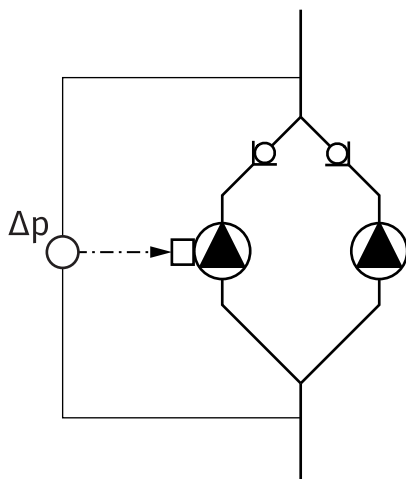


Fig. 17: Piemērs, spiediena starpības sensora pieslēgums sazarotā caurulē

6.7 Papildus pieslēdzamo sensoru montāža un novietojums

Divi atsevišķi sūkņi kā divgalvu sūknis savienojotā elementā:

Fig. 17 piemērā galvenais sūknis plūsmas virzienā ir kreisās puses sūknis. Pie šī sūkņa jāpieslēdz spiediena starpības sensors!

Abi atsevišķie sūkņi ir jāsavieno kā divgalvu sūknis un atbilstoši jākonfigurē. Skatīt nodaļu „Sūkņa darbināšana“ [► 49] un nodaļu „Divgalvu sūkņa darbības režīms“ [► 72].

Spiediena starpības sensora mērīšanas punktiem jāatrodas divu sūkņu iekārtas sūkšanas un spiediena puses kopējā caurulē.

Tālāk norādītajos gadījumos cauruļvados ir jāuzstāda sensoru ietveres temperatūras sensoru montāžai:

- Siltuma/aukstuma daudzuma mērīšana
- Temperatūras regulēšana

Siltuma/aukstuma daudzuma mērīšana:

Hidrauliskā kontūra turpgaitā un atgaitā ir jāuzstāda pa vienam temperatūras sensoram, ar kuru palīdzību sūknis nosaka abas temperatūras vērtības. Temperatūras sensori tiek konfigurēti sūkņa izvēlnē.



IEVĒRĪBAI

Siltuma/aukstuma daudzuma mērīšana nav piemērota, lai aprēķinātu patērēto enerģijas daudzumu. Tā nav pietiekama mēru un svaru salīdzināšanas prasībām aprēķiniem atbilstoša enerģijas daudzuma mērīšanas ierīcēm.

Temperatūras starpība ΔT -c un temperatūra T-c:

Lai noteiktu vienu vai divas temperatūras, temperatūras sensori ir jāuzstāda cauruļvadā, piemērotā novietojumā. Temperatūras sensori tiek konfigurēti sūkņa izvēlnē. Detalizēta informācija par sensoru novietojumu katram sūkņa regulēšanas principam ir atrodama norādēs par plānojumu. Skatīt www.wilo.com.



IEVĒRĪBAI

Pieejami šādi piederumi:
 temperatūras sensors Pt1000 sūkņa pieslēgumam (pielaišanas klase AA saskaņā ar IEC 60751)
 sensoru ietveres montāžai cauruļvadā

Slikto punktu regulēšana – hidrauliskais sliktais punkts iekārtā:

Piegādes stāvoklī uz sūkņa atlokā ir uzstādīts spiediena starpības sensors. Alternatīvas veidā var arī montēt spiediena starpības sensoru cauruļvada tīkla hidrauliski visneizdevīgākajā punktā. Kabeļa savienojums tiek ieviests pie vienas no analogajām ieejām. Sūkņa izvēlnē tiek konfigurēts spiediena starpības sensors. Iespējamie spiediena starpības sensoru signālu veidi:

- 0 ... 10 V
- 2 ... 10 V
- 0 ... 20 mA
- 4 ... 20 mA



BĪSTAMI

Elektriskās strāvas radīti draudi dzīvībai!

Ieteicams izmantot aizsardzību pret termisko pārslodzi!

Nepareiza rīcība ar elektrību saistīto darbu laikā izraisa nāvi elektriskās strāvas trieciena dēļ!

- Pieslēgšanu elektrotīklam drīkst veikt tikai kvalificēts elektriķis atbilstoši spēkā esošajiem normatīviem!
- Ievērojiet darba drošības instrukcijas!
- Pirms sākat darbus ar produktu, nodrošiniet, ka sūkņi un piedziņa ir elektriski izolēti.
- Gādājiet, lai līdz darbu izpildes beigām neviens atkārtoti nevarētu ieslēgt strāvas padevi.
- Pārliedziniet, vai visus enerģijas avotus var izolēt un noslēgt. Ja sūkņi tika izslēgti, izmantojot aizsargierīci, nodrošiniet sūkņi pret atkārtotu ieslēgšanu, līdz tiek novērsta kļūda.
- Elektriskām iekārtām vienmēr jābūt iezemētām. Zemējumam jāatbilst piedziņai, spēkā esošajiem standartiem un noteikumiem. Izvēlieties piemērota lieluma zemējuma spaiļus un piestiprināšanas elementus.
- Pieslēguma kabelis **nekādā gadījumā** nedrīkst saskarties ar cauruļvadiem, sūkņi vai motora korpusu.
- Ja personas var saskarties ar sūkņi vai sūknēto šķidrumu, aprīkojiet iezemēto savienojumu ar noplūdes strāvas aizsargierīci.
- Ievērojiet piederumu uzstādīšanas un ekspluatācijas instrukcijā sniegto informāciju!



BĪSTAMI

Draudi dzīvībai, saskaroties ar spriegumu!

Neizlādējušos kondensatoru dēļ arī izslēgtā stāvoklī elektronikas modulī var būt augsts spriegums.

Tādēļ darbu ar elektronikas moduli drīkst sākt tikai pēc 5 minūtēm!

Pieskaroties strāvu vadošām daļām, iespējama nāve vai smagas traumas!

- Pirms darbiem ar sūkņi pārtrauciet visu polu barošanas sprieguma apgādi un nodrošiniet to pret nejaušu ieslēgšanos! Nogaidiet 5 minūtes.
- Pārbaudiet, vai visi pieslēgumi (arī bezpotenciāla kontaktos) ir bez sprieguma!
- Nekad neievietojiet priekšmetus (piem., naglu, skrūvgriezi, stiepli) elektronikas moduļa atverēs!
- Uzstādiet atpakaļ demontētās aizsargierīces (piem., moduļa vāku)!



BĪSTAMI

Draudi dzīvībai, gūstot strāvas triecienu! Ģenerators vai turbīnas darbība sūkņa caurplūdes laikā!

Arī bez elektronikas moduļa (bez elektriskā pieslēguma) pie motora kontaktiem var būt bīstams spriegums!

- Pārbaudiet, vai iekārtā nav sprieguma, un nosedziet vai norobežojiet blakus esošās, zem sprieguma esošās detaļas!
- Aizveriet pirms un aiz sūkņa uzstādītos aizvēršanas mehānismus!



BĪSTAMI

Draudi dzīvībai, gūstot strāvas triecienu!

Ūdens elektronikas moduļa augšdaļā, atverot elektronikas moduli, var iekļūt tajā.

- Pirms atvēršanas rūpīgi noslaukiet ūdeni, piem., no displeja. Nepieļaujiet ūdens iekļūšanu!



BĪSTAMI

Neuzstādīts elektronikas modulis rada draudus dzīvībai!

Motora kontaktiem var būt pievadīts dzīvībai bīstams spriegums! Sūkņa normālas darbības režīms ir pieļaujams tikai ar uzstādītu elektronikas moduli.

- Nekādā gadījumā nepieslēgt un nederbināt sūkni bez elektronikas moduļa!

UZMANĪBU

Materiālie zaudējumi nelietpratīga elektriskā pieslēguma dēļ! Nepietiekams elektrotīkla konstruktīvais izpildījums elektrotīkla pārslodzes rezultātā var izraisīt sistēmas atteici un pat kabeļu aizdegšanos!

- Veicot elektrotīkla konstruktīvā izpildījuma aprēķinu attiecībā uz izmantojamajiem kabeļu šķērsgriezumiem un aizsardzības elementiem, pievērst uzmanību tam, ka vairāku sūkņu darbības režīmā īslaicīgi var būt iespējama visu sūkņu vienlaicīga darbība.

UZMANĪBU

Materiālo zaudējumu risks nepareiza elektropieslēguma dēļ!

- Raugiet, lai elektrotīkla pieslēguma strāvas veids un spriegums atbilstu sūkņa tehnisko datu plāksnītē norādītajiem parametriem.

Lai varētu sūknim izveidot elektrisko pieslēgumu, atbīvojiet elektronikas moduļa augšdaļu.

1. Atskrūvējiet elektronikas moduļa skrūves (Fig. 1, 3. poz.) un noņemiet elektronikas moduļa augšdaļu (Fig. 1, 2. poz.).
2. Izveidojiet elektrisko pieslēgumu saskaņā ar šajā nodaļā sniegto informāciju.
3. Uzstādiet elektronikas moduļa augšdaļu (Fig. 1, 2. poz.) un pievelciet skrūves (Fig. 1, 3. poz.). Ņemiet vērā griezes momentus.

Kabeļu skrūvsavienojumi un kabeļu pieslēgumi

Uz elektronikas moduļa atrodas seši kabeļu izvadi uz spaiļu nodalījumu. Kabelis elektronikas moduļa elektriskā ventilatora barošanai ir uzstādīts rūpnīcā. Ievērojiet prasības par elektromagnētisko saderību.

UZMANĪBU

Lai nodrošinātu aizsardzības pakāpi IP55, neizmantojamiem kabeļu skrūvsavienojumiem jābūt noslēgtiem ar ražotāja nodrošinātajiem aizbāžņiem.

- Kabeļu skrūvsavienojuma montāžas laikā raugiet, lai zem kabeļu skrūvsavienojuma tiktu uzstādīts blīvējums.

Kabeļu skrūvsavienojumi ar blīvējumiem kabeļu izvadiem 2 ... 5 ir iekļauti produkta komplektā.

Lai cauri metāla kabeļu skrūvsavienojumam (M20) izvadītu vairāk par vienu kabeli, komplektā ir iekļauti divi vairākkārtīgi lietojami ieliktni līdz 2x 6 mm.

1. Ja nepieciešams, ieskrūvējiet kabeļu skrūvsavienojumus. Ievērojiet pievilkšanas griezes momentu. Skatīt tabulu „Elektronikas moduļa pievilkšanas griezes momenti“ [► 45] nodaļā „Displeja pagriešana“ [► 44].
2. Raugiet, lai starp kabeļu skrūvsavienojumu un kabeļu izvadu tiktu uzstādīts blīvējums. Kabeļu skrūvsavienojuma un kabeļu izvada kombinācija jāveido atbilstoši turpmākajai tabulai „Kabeļu pieslēgumi“:

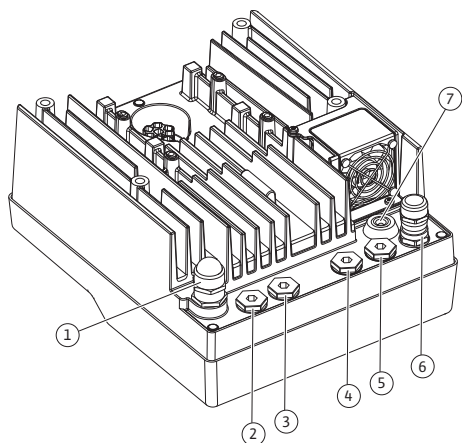


Fig. 18: Kabeļu skrūvsavienojumi/kabeļu izvadi

Pieslēgums	Kabeļu skrūvsavienojums	Kabeļa izvads Fig. 18, poz.	Spailes nr.
Elektrotīkla pieslēgums 3~380 V AC ... 3~440 V AC 1~220 V AC ... 1~240 V AC	Plastmasa	1	1 (Fig. 19)
SSM 1~220 V AC ... 1~240 V AC 12 V DC	Plastmasa	2	2 (Fig. 19)
SBM 1~220 V AC ... 1~240 V AC 12 V DC	Plastmasa	3	3 (Fig. 19)
Digitālā ieeja Ext. Off (24 V DC)	Metāls ar ekranējumu	4, 5, 6	11–14 (Fig. 20) (DI1 vai DI2)
Digitālā ieeja EXT. MAX/EXT. MIN (24 V DC)	Metāls ar ekranējumu	4, 5, 6	11–14 (Fig. 20) (DI1 vai DI2)
Wilo Net kopne (Kopņu komunikācija)	Metāls ar ekranējumu	4, 5, 6	15–17 (Fig. 20)
1. analogā ieeja 0 ... 10 V, 2 ... 10 V, 0 ... 20 mA, 4 ... 20 mA	Metāls ar ekranējumu	4, 5, 6	1, 2, 3 (Fig. 20)
2. analogā ieeja 0 ... 10 V, 2 ... 10 V, 0 ... 20 mA, 4 ... 20 mA	Metāls ar ekranējumu	4, 5, 6	4, 5 (Fig. 20)
3. analogā ieeja PT1000 0 ... 10 V, 2 ... 10 V, 0 ... 20 mA, 4 ... 20 mA	Metāls ar ekranējumu	4, 5, 6	6, 7, 8 (Fig. 20)
4. analogā ieeja PT1000 0 ... 10 V, 2 ... 10 V, 0 ... 20 mA, 4 ... 20 mA	Metāls ar ekranējumu	4, 5, 6	9, 10 (Fig. 20)
CIF modulis (Kopņu komunikācija)	Metāls ar ekranējumu	4, 5, 6	4 (Fig. 25)

Pieslēgums	Kabeļu skrūvsavienojums	Kabeļa izvads Fig. 18, poz.	Spailes nr.
Ventilatora pieslēgšana elektrotīklam montēts rūpnīcā (24 V DC)		7	4 (Fig. 19)

Tab. 9: Kabeļu pieslēgumi

Kabeļu prasības

Spailes ir paredzētas cietiem un elastīgiem vadiem ar un bez dzīslu apvalkiem. Ja tiek izmantoti elastīgi kabeļi, ieteicams izmantot dzīslu apvalkus.

Pieslēgums	Spaiļu šķērsgriezums		Kabelis
	mm ² Min.	mm ² Maks.	
Elektrotīkla pieslēgums 3~	≤ 4 kW: 4x1,5 5,5 ... 7,5 kW: 4x4	≤ 4 kW: 4x4 5,5 ... 7,5 kW: 4x6	
Elektrotīkla pieslēgums 1~	≤ 1,5 kW: 3x1,5	≤ 1,5 kW: 3x4	
SSM	2x0,2	3x1,5 (1,0**) maiņas relejs	*
SBM	2x0,2	3x1,5 (1,0**) maiņas relejs	*
Digitālā ieeja Ext. Off	2x0,2	2x1,5 (1,0**)	*
Digitālā ieeja EXT. MIN/ EXT. MAX	2x0,2	2x1,5 (1,0**)	*
1. analogā ieeja	2x0,2	2x1,5 (1,0**)	*
2. analogā ieeja	2x0,2	2x1,5 (1,0**)	*
3. analogā ieeja	2x0,2	2x1,5 (1,0**)	*
4. analogā ieeja	2x0,2	2x1,5 (1,0**)	*
Wilo Net	3x0,2	3x1,5 (1,0**)	Ekranēts
CIF modulis	3x0,2	3x1,5 (1,0**)	Ekranēts

Tab. 10: Kabeļu prasības

*Kabeļa garums ≥ 2 m: Izmantojiet ekranētus kabeļus.

**Izmantojot dzīslu apvalkus, maksimālais spaiļu šķērsgriezums komunikācijas saskarnēs samazinās līdz 0,25–1 mm².

Lai ievērotu elektromagnētiskās savietojamības standartus, šādi kabeļi vienmēr jāekranē:

- Kabelis, kas paredzēts Ext. Off/ MIN./ MAX digitālajās ieejās
- Temperatūras sensori pie analogajām ieejām
- Ārējais vadības kabelis pie analogajām ieejām
- Spiedietu starpības sensors (DDG) pie analogajām ieejām, ja nodrošina pasūtītājs
- Divgalvu sūkņa kabelis diviem atsevišķiem sūkņiem savienojošā elementā (kopņu komunikācija, izmantojot Wilo Net)
- Kabeļi sūkņu savienošanai, kas nepieciešama regulēšanas režīmam Multi-Flow Adaptation, un savienošanai ar Wilo-Smart Gateway (kopņu komunikācija, izmantojot Wilo Net)
- CIF modulis pieslēgumam pie ēkas automatizācijas (kopņu komunikācija)

Aizsargs tiek pieslēgts pie elektronikas moduļa ar kabeļa izvadi. Skat. Fig. 24.

Spaiļu pieslēgumi

Visu elektronikas moduļa kabeļu pieslēgumu spaiļu pieslēgumi atbilst Push-In tehnoloģijai. Tos var atvērt ar SFZ 1 – 0,6 x 0,6 mm atvērtuma tipa skrūvgriezi. Izņēmums: Wilo-Smart Connect modulis BT.

Izolācijas noņemšanas garums

Kabeļa izolācijas noņemšanas garums spaiļes pieslēgumam ir 8,5 mm ... 9,5 mm.

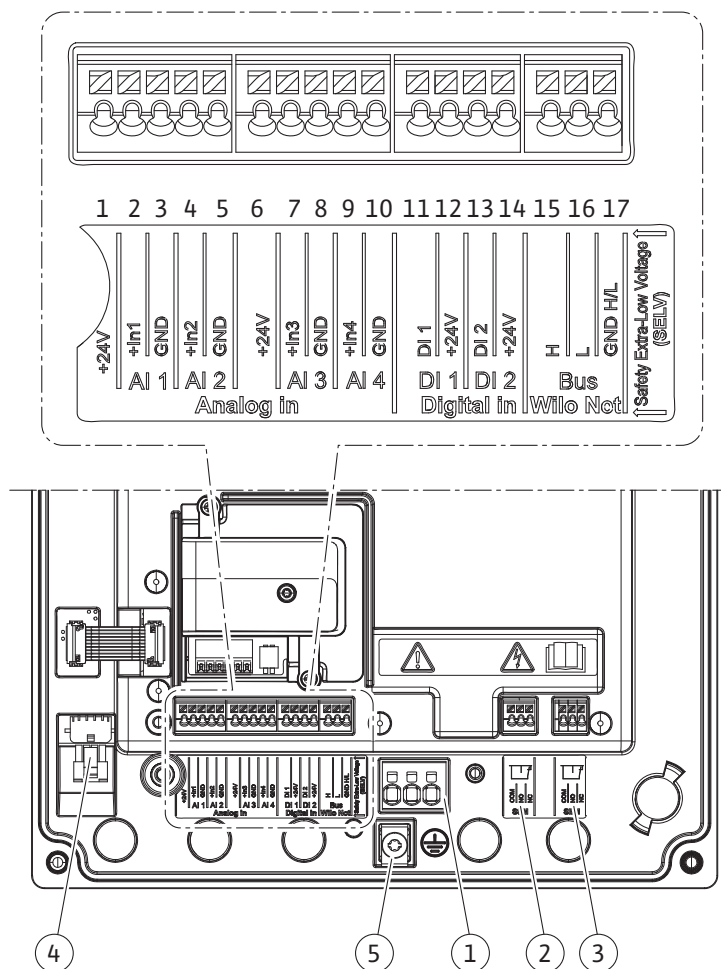


Fig. 19: Spaiļu pārskats modulī

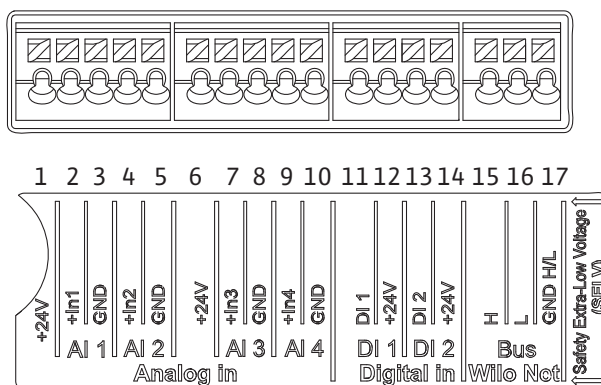


Fig. 20: Spaiļes analogajām ieejām, digitālajām ieejām un Wilo Net

Spaiļu izvietošana

Nosaukums	Izvietojums	Ievērbai
Analog IN (AI1) (Fig. 20)	+ 24 V (spaiļe: 1) + In 1 → (spaiļe: 2) - GND (spaiļe: 3)	Signāla veids: • 0–10 V • 2–10 V
Analog IN (AI2) (Fig. 20)	+ In 2 → (spaiļe: 4) - GND (spaiļe: 5)	• 0–20 mA • 4–20 mA
		Causrites sprieguma izturība: 30 V DC / 24 V AC
		Barošana: 24 V DC: maksimāli 50 mA

Nosaukums	Izvietojums	Ievērbai
Analog IN (AI3) (Fig. 20)	+ 24 V (spaiļe: 6) + In 3 → (spaiļe: 7) - GND (spaiļe: 8)	Signāla veids: • 0–10 V • 2–10 V
Analog IN (AI4) (Fig. 20)	+ In 4 → (spaiļe: 9) - GND (spaiļe: 10)	• 0–20 mA • 4–20 mA • PT1000 Causrites sprieguma izturība: 30 V DC / 24 V AC Barošana: 24 V DC: maksimāli 50 mA
Digital IN (DI1) (Fig. 20)	DI1 → (spaiļe: 11) + 24 V (spaiļe: 12)	Digitālās ieejas bezpotenciāla kontaktiem:
Digital IN (DI2) (Fig. 20)	DI2 → (spaiļe: 13) + 24 V (spaiļe: 14)	• Maksimālais spriegums: < 30 V DC / 24 V AC • Maksimālā kontūrstrāva: < 5 mA • Darba spriegums: 24 V DC • Darba kontūrstrāva: 2 mA katrā ieejā
Wilo Net (Fig. 20)	↔ H (spaiļe: 15) ↔ L (spaiļe: 16) GND H/L (spaiļe: 17)	
SSM (Fig. 23)	COM (spaiļe: 18) ← NO (spaiļe: 19) ← NC (spaiļe: 20)	Bezpotenciāla pārslēdzējs Kontakta noslodze: • Minimāli pieļaujams: SELV 12 V AC / DC, 10 mA • Maksimāli pieļaujams: 250 V AC, 1 A, 30 V DC, 1 A
SBM (Fig. 23)	COM (spaiļe: 21) ← NO (spaiļe: 22) ← NC (spaiļe: 23)	Bezpotenciāla pārslēdzējs Kontakta noslodze: • Minimāli pieļaujams: SELV 12 V AC / DC, 10 mA • Maksimāli pieļaujams: 250 V AC, 1 A, 30 V DC, 1 A
Elektrotīkla pieslēgums		

Tab. 11: Spaiļu izvietošana

7.1 Elektrotīkla pieslēgums



IEVĒRĪBAI

Ievērojiet spēkā esošās direktīvas, normas un noteikumus, kā arī vietējo elektroapgādes uzņēmumu norādes!



IEVĒRĪBAI

Spaiļu skrūvju pievilkšanas griezes momentus skatīt tabulā „Pievilkšanas griezes momenti” [► 29]. Izmantojiet tikai kalibrētu dinamometrisko atslēgu!

1. Ievērojiet strāvas veidu un spriegumu uz tipa tehnisko datu plāksnītes.
2. Pieslēgšana elektrotīklam jāveic, izmantojot fiksētu pieslēguma kabeli, kurš ir aprīkots ar spraudierīci vai visu polu slēdzi ar kontakta atveres platumu vismaz 3 mm.

3. Lai aizsargātu pret ūdens noplūdēm un spriegojuma atbrīvošanai no kabeļu skrūvsavienojuma, izmantojiet pieslēguma kabeli ar pietiekamu ārējo diametru.
4. Pieslēguma kabelis jāizvada caur kabeļu skrūvsavienojumu M25 (Fig. 18, 1. poz.). Pievelciet kabeļu skrūvsavienojumu ar norādīto griezes momentu.
5. Kabeli pie skrūvsavienojumiem jāsaliec cilpā, lai novadītu pilošo ūdeni.
6. Pieslēguma kabeli novietojiet tā, lai tas neaizskar ne cauruļvadus, ne sūkni.
7. Izmantojiet karstumizturīgu pieslēguma kabeli, ja šķidrums temperatūra pārsniedz 90 °C.



IEVĒRĪBAI

Ja elektrotīkla pieslēgumam vai komunikācijas pieslēgumam tiek izmantoti lokanie kabeli, izmantojiet dzīslu apvalkus!

Neizmantotajiem kabeļu skrūvsavienojumiem jābūt noslēgtiem ar ražotāja nodrošinātajiem aizbāžņiem.

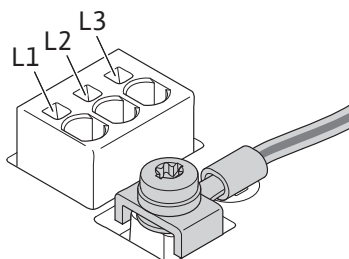


IEVĒRĪBAI

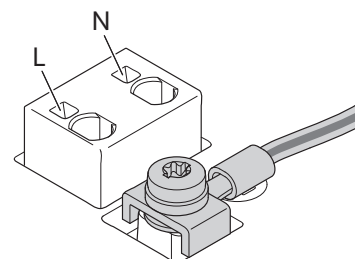
Normālā darbībā priekšroka ir sūkņa ieslēgšanai vai izslēgšanai, nevis tīkla sprieguma pārslēgšanai. Tas tiek darīts, izmantojot digitālo ieeju EXT. IZSLĒGTS.

Tīkla skavas pieslēgums

Tīkla spaiļe 3~ elektrotīkla pieslēgumam ar zemējumu



Tīkla spaiļe 1~ elektrotīkla pieslēgumam ar zemējumu



Aizsargzemējuma pieslēgums

Ja tiek izmantots elastīgu pieslēguma kabelis, zemējuma vadam izmantojiet gredzenveida cilpu (Fig. 21).

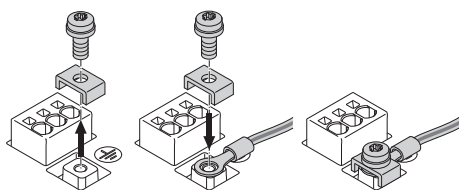


Fig. 21: Elastīgs pieslēguma kabelis

Ja tiek izmantots stingrs pieslēguma kabelis, pievienojiet zemējuma vadu U formā (Fig. 22).

Noplūdes strāvas drošības slēdzis (RCD)

Šis sūknis ir aprīkots ar frekvences pārveidotāju. Tādēļ to nedrīkst aizsargāt ar noplūdes strāvas drošības slēdzi. Frekvences pārveidotājs var ietekmēt FI drošības shēmu darbību.

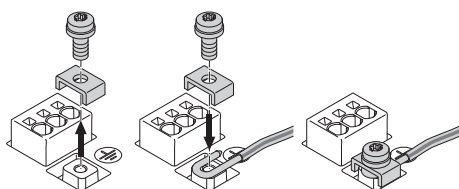
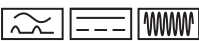


Fig. 22: Stingrs pieslēguma kabelis



IEVĒRĪBAI

Šis produkts var radīt līdzstrāvu drošības zemējuma vadā. Ja aizsardzībai tiešas vai netiešas pieskaršanās gadījumā tiek izmantots noplūdes strāvas drošības slēdzis (RCD) vai noplūdes strāvas kontroles ierīce (RCM), produkta strāvas padeves pusē drīkst izmantot tikai B tipa RCD vai RCM.

- Marķējums: 
- Nostrādāšanas strāva: > 30 mA

Elektrotīkla puses drošinātāji: maks. 25 A (3~)

Elektrotīkla puses drošinātāji: maks. 16 A (1~)

Elektrotīkla drošinātājiem vienmēr jāatbilst sūkņa elektriskajiem parametriem.

Vadu aizsardzības slēdzis

Iesakām instalēt aizsargslēdzi.



IEVĒRĪBAI

Aizsargslēdža nostrādes nosacījumi: B

Pārslodze: $1,13-1,45 \times I_{nomin}$

Īssavienojums: $3-5 \times I_{nomin}$

7.2 SSM un SBM pieslēgums

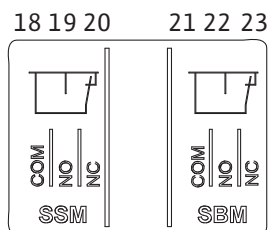


Fig. 23: SSM un SBM spaiļes

SSM (kopējs traucējumu ziņojums) un SBM (kopējs darbības ziņojums) tiek pieslēgti spaiļēm 18–20 un 21–23.

Elektriskā pieslēguma kabeli, kā arī SBM un SSM vadi **nav** jāekranē.



IEVĒRĪBAI

Starp SSM un SBM releju kontaktiem drīkst pievadīt maks. 230 V, bet nekad 400 V!

Izmantojot 230 V kā ieslēgšanās signālu, starp abiem relejiem jāizmanto tā pati fāze.

SSM un SBM ir veidoti kā pārslēdzēji un tos var izmantot gan kā atvērēja, gan aizvērēja kontaktus. Kad sūknī nav sprieguma, kontakts pie NC ir aizvērts. Uz SSM attiecas:

- Ja radies traucējums, kontakts pie NC ir atvērts.
- Tiltslēgs uz NO ir aizvērts.

Uz SBM attiecas:

- Atkarībā no konfigurācijas kontakts atrodas uz NO vai NC.

7.3 Digitālo, analogo un kopņu ieeju pieslēgums

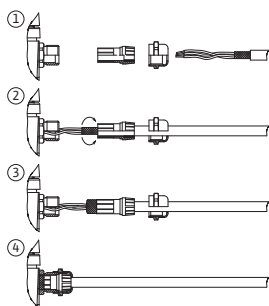


Fig. 24: Ekranējums

Digitālo ieeju, analogo ieeju un kopņu komunikācijas kabeli ir jāekranē ar kabeļa izvades metāla kabeļu skrūvsavienojumu (Fig. 18, 4., 5. un 6. poz.). Ekranējums, skat. Fig. 24.

Izmantojot zemsprieguma vadus, uz katru kabeļu skrūvsavienojumu var izvadīt līdz trīs kabeļiem. Šim nolūkam izmantojiet atbilstošus vairākkārtīgi lietojamus blīvējuma ieliktņus.



IEVĒRĪBAI

Divkāršie blīvējuma ieliktņi ir iekļauti piegādes komplektācijā. Ja nepieciešami trīskāršie ieliktņi, tos nodrošina pasūtītājs.



IEVĒRĪBAI

Ja divi kabeli ir jāpieslēdz vienai 24 V barošanas spaiļei, risinājumu nodrošina pasūtītājs!

Sūknim uz katru spaiļi drīkst pievienot tikai vienu kabeli!



IEVĒRĪBAI

Analogo ieeju, digitālo ieeju un Wilo Net spaiļes atbilst prasībām par „drošu atvienošanu” (atbilstoši EN 61800-5-1) attiecībā uz tīkla spaiļēm, kā arī SBM un SSM spaiļēm (un otrādi).



IEVĒRĪBAI

Vadība ir veidota kā SELV (Safe Extra Low Voltage – droša īpaši zema strāva) ķēde. (Iekšējā) barošana atbilst drošas barošanas atvienošanas prasībām. GND nav savienots ar PE.



IEVĒRĪBAI

Sūkni var ieslēgt un atkal izslēgt bez operatora līdzdalības. To var veikt, piem., ar regulēšanas funkciju, ar ārēju piesaisti ēkas automatizācijai vai ar funkciju Ext. Off.

7.4 Spiedietu starpības sensora pieslēgums

Ja sūkņi tiek piegādāti ar uzstādītu spiedietu starpības sensoru, tas rūpnīcā tiek pievienots pie analogās ieejas AI 1.

Ja spiedietu starpības sensora pieslēgumu nodrošina pasūtītājs, kabeļu izvietojums jāveic šādi:

Kabelis	Krāsa	Spaile	Funkcija
1	Brūna	+24 V	+24 V
2	Melna	In1	Signāls
3	Zila	GND	Zemējums

Tab. 12: Pieslēgums; spiedietu starpības sensora kabelis



IEVĒRĪBAI

Divgalvu sūkņu vai sazarotu cauruļu instalācijās spiedietu starpības sensors jāpieslēdz pie galvenā sūkņa! Spiedietu starpības sensora mērīšanas punktiem jāatrodas divu sūkņu iekārtas sūkšanas un spiediena puses kopējā caurulē. Skatīt nodaļu „Divgalvu sūkņa instalācija/Y tipa cauruļu instalācija“ [► 33].

7.5 Wilo Net pieslēgums

Wilo Net ir Wilo iekārtas kopne, kas nodrošina savstarpēju Wilo produktu komunikāciju:

- Divi atsevišķi sūkņi kā divgalvu sūknis savienojošā elementā vai divgalvu sūknis divgalvu sūkņa korpusā
- Vairāki sūkņi savienojumā ar regulēšanas principu Multi-Flow Adaptation
- Wilo-Smart Gateway un sūknis

Lai iegūtu sīkāku informāciju par pieslēgšanu, ievērojiet detalizēto instrukciju www.wilo.com!



IEVĒRĪBAI

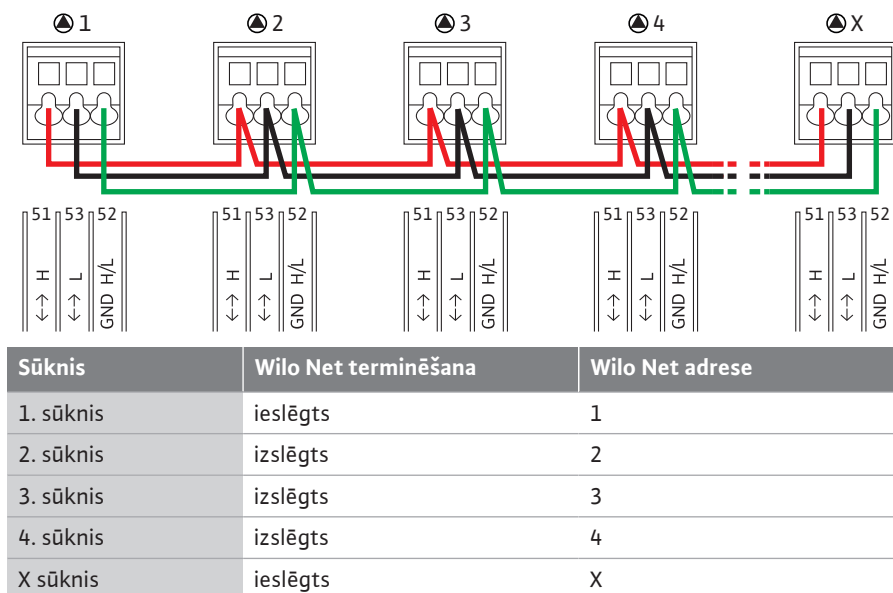
Stratos GIGA2.0-D gadījumā Wilo Net kabelis uz divgalvu sūkņa komunikāciju rūpnīcā ir montēts pie abiem elektronikas moduļiem.

Lai izveidotu Wilo Net savienojumu, trīs spailēm **H, L, GND** jābūt savienotām ar vienu komunikācijas vadu no sūkņa uz sūkni.

Ienākošie un izejošie kabeli tiek savienoti spailē.

Kabelis Wilo Net komunikācijas sistēmai:

Lai nodrošinātu traucējumnoturību industriālās zonās (IEC 61000-6-2), Wilo Net vadiem izmantojiet ekranētu CAN kopnes vadu un elektromagnētiskajai saderībai (EMS) atbilstošu vada ievietni. Uzlieciet ekranējumu abās pusēs zemējumam. Optimālai pārraidei Wilo Net datu vadu pārim (H un L) jābūt savītam un jāuzrāda 120 Ω liela viļņu pretestība. Kabeļa garums maks. 200 m.



Tab. 13: Wilo Net kabeļu komplekts

Wilo Net daļībnieku skaits:

Wilo Net sistēmā viens ar otru var sazināties ne vairāk kā 21 daļībnieks; katrs atsevišķais mezgls ir daļībnieks. Tas nozīmē, ka divgalvu sūkņi veido divi daļībnieki. Wilo Smart Gateway integrācija arī aizņem atsevišķu mezglu.

1. piemērs:

Ja Multi-Flow Adaptation iekārta sastāv no divgalvu sūkņiem, ņemiet vērā, ka Wilo Net sistēmā, izmantojot MFA savienojumu, viens ar otru var sazināties ne vairāk kā 5 divgalvu sūkņi. Papildus šiem maksimāli 5 divgalvu sūkņiem savienojumā var iekļaut vēl 10 atsevišķus sūkņus.

2. piemērs:

Multi-Flow Adaptation iekārtas primārais sūkņis ir divgalvu sūkņis, un visa sistēma jāuzrauga, izmantojot vārteju.

- Primārais divgalvu sūkņis = 2 daļībnieki (piem., ID 1 un 2)
- Wilo-Smart Gateway = 1 daļībnieks (piem., ID 21)

Plašāku aprakstu skatīt nodaļā „Wilo Net saskarnes pielietojums un funkcionēšana“ [► 91].

7.6 Displeja pagriešana

UZMANĪBU

Nelietpratīgas grafiskā displeja fiksācijas un nelietpratīgas elektronikas moduļa montāžas gadījumā aizsardzības pakāpe IP55 vairs netiek nodrošināta.

- Gādājiet, lai netiktu bojāti blīvējumi!

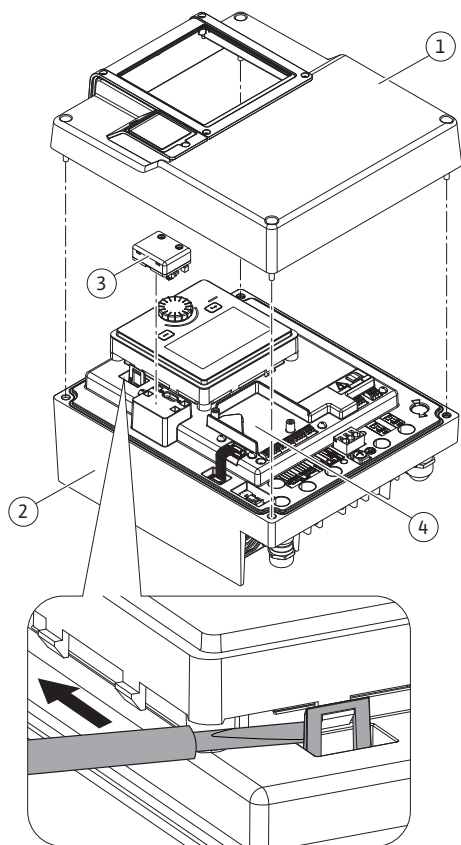


Fig. 25: Elektronikas modulis

Grafisko displeju var pagriezt ar 90° intervāliem. Šim nolūkam ar skrūvgriezi atveriet elektronikas moduļa augšdaļu.

Grafiskais displejs ir fiksēts savā pozīcijā ar diviem fiksācijas āķiem.

1. Piesardzīgi atveriet fiksācijas āķus (Fig. 25) ar instrumentu (piem., skrūvgriezi).
2. Pagrieziet grafisko displeju vēlamajā pozīcijā.
3. Fiksējiet grafisko displeju ar fiksācijas āķiem.
4. Uzlieciet atpakaļ moduļa augšdaļu. Ievērojiet elektronikas moduļa pievilkšanas griezes momentus.

Detaļa	Fig./poz.	Piedziņa/vītne	Pievilkšanas griezes moments Nm ± 10 % (ja nav norādīts citādi)	Montāžas norādes
Elektronikas moduļa augšdaļa	Fig. 25, 1. poz. Fig. I, 2. poz.	Torx 25/M5	4,5	
Kabeļu skrūvsavienojuma uzgrieznis	Fig. 18, 1. poz.	Ārējā seškante/M25	11	*
Kabeļu skrūvsavienojums	Fig. 18, 1. poz.	Ārējā seškante/M25x1,5	8	*
Kabeļu skrūvsavienojuma uzgrieznis	Fig. 18, 6. poz.	Ārējā seškante/M20x1,5	6	*
Kabeļu skrūvsavienojums	Fig. 18, 6. poz.	Ārējā seškante/M20x1,5	5	
Jaudas un vadības spaiļi	Fig. 20	Piespiedējs	–	**
Zemējuma skrūve	Fig. 19, 5. poz.	IP10 šķēlums 1/M5	4,5	
CIF modulis	Fig. 25, 4. poz.	IP10/PT 30x10	0,9	
Wilo-Smart Connect moduļa BT pārsegs	Fig. 27	Iekšējais sešstūris/M3x10	0,6	
Moduļa ventilators	Fig. 110	IP10/AP 40x12/10	1,9	

Tab. 14: Elektronikas moduļa pievilkšanas griezes momenti

*Veicot montāžu pieskrūvējiet kabeli.

**Lai savienotu un atvienotu kabeli, piespiediet ar skrūvgriezi.

8 Wilo-Smart Connect moduļa BT montāža

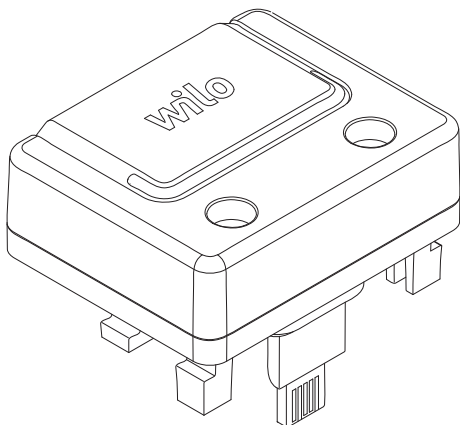


Fig. 26: Wilo-Smart Connect modulis BT

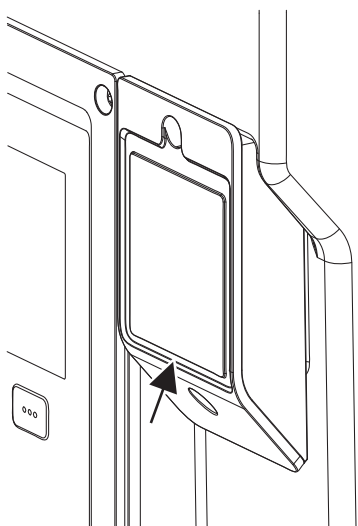


Fig. 27: Pārsegs Wilo-Smart Connect modulim BT

Wilo-Smart Connect moduļa Bluetooth saskarne (Fig. 25, Pos. 3 un Fig. 26) paredzēta savienojuma izveidei ar mobilajām ierīcēm, piemēram, viedtālruni vai planšeti. Lietotnē Wilo-Assistant ir pieejama funkcija Wilo-Smart Connect. Izmantojot funkciju Wilo-Smart Connect, sūkņi var vadīt, iestatīt, kā arī nolasīt tā datus. Iestatījumus skatīt nodaļā „Ekspluatācijas uzsākšana“ [► 47].

Tehniskie parametri

- Frekvences intervāls: 2400 MHz ... 2483,5 MHz
- Izstarotā maksimālā raidīšanas jauda: < 10 dBm (EIRP)

Montāža



BĪSTAMI

Draudi dzīvībai, gūstot strāvas triecienu!

Draudi dzīvībai, pieskaroties strāvu vadošām daļām!

- Pārbaudiet, vai pieslēgumi ir bez sprieguma!

1. Atskrūvējiet četras elektronikas moduļa augšējās daļas skrūves (Fig. 25, 1. poz.; Fig. 1, 2. poz.).
2. Noņemiet elektronikas moduļa augšdaļu un nolieciet to malā.
3. Iespraidiet Wilo-Smart Connect moduli BT tam paredzētajā saskarnē Wilo-Connectivity Interface. Skat. Fig. 25, 3. poz.
4. Uzstādiet atpakaļ elektronikas moduļa augšdaļu!

Ja Wilo-Smart Connect moduli Bt nepieciešams tikai pārbaudīt, elektronikas moduļa augšdaļu var nedemontēt. Lai veiktu pārbaudi, rīkojieties šādi:

1. Atskrūvējiet Wilo-Smart Connect moduļa pārsega skrūvi (Fig. 27) un atveriet pārsegu.
2. Pārbaudiet Wilo-Smart Connect moduli BT.
3. Aizveriet pārsegu un nostipriniet ar skrūvi.

Wilo-Smart Connect moduli BT tā konstrukcijas dēļ var iespraust tikai vienā pozīcijā. Papildu moduļa fiksācija netiek veikta. Wilo-Smart Connect moduļa pārsegs (Fig. 27) uz elektronikas moduļa augšdaļas cieši notur moduli saskarnē.

Ievērojiet pievilkšanas griezes momentus! Elektronikas moduļa pievilkšanas griezes momenti [► 45]

UZMANĪBU

IP55 aizsardzība tiek nodrošināta tikai tad, ja ir uzstādīts un cieši pieskrūvēts Wilo-Smart Connect moduļa BT pārsegs!

9 CIF moduļa montāža



BĪSTAMI

Draudi dzīvībai, gūstot strāvas triecienu!

Draudi dzīvībai, pieskaroties strāvu vadošām daļām!

- Pārbaudiet, vai pieslēgumi ir bez sprieguma!

CIF moduļi (piederumi) kalpo komunikācijai starp sūkņiem un ēku vadības tehniku. CIF moduļi tiek uzsprauti uz elektronikas moduļa (Fig. 25, 4. poz.)

- Divgalvu sūkņiem ar CIF moduli jāapriko tikai galvenais sūknis.
- Sūkņiem ar caurules sazarojumiem, kuriem elektronikas moduļi viens ar otru ir savienoti ar Wilo Net, CIF modulis tāpat ir nepieciešams tikai galvenajam sūknim.



IEVĒRĪBAI

Informāciju par ekspluatācijas uzsākšanu, kā arī sūkņa CIF moduļa pielietojumu un konfigurāciju atradīsiet izmantotā CIF moduļa uzstādīšanas un ekspluatācijas instrukcijā.

10 Ekspluatācijas uzsākšana

- Ar elektrību saistītie darbi: Elektriskie darbi ir jāveic kvalificētam elektriķim.
- Montāžas/demontāžas darbi: Speciālistam jābūt apmācītam apieties ar nepieciešamajiem rīkiem un vajadzīgajiem nostiprināšanas materiāliem.
- Darbināšana ir jāveic personām, kuras ir apmācītas par visas iekārtas darbības principu.



BĪSTAMI

Trūkstošu aizsardzības ierīču izraisīti draudi dzīvībai!

Ja elektronikas modulim vai savienojuma elementa/motora tuvumā nav instalētas aizsardzības ierīces, elektriskās strāvas trieciens vai rotējošo daļu aizskaršana var radīt dzīvībai bīstamus savainojumus.

- Pirms ekspluatācijas uzsākšanas vispirms no jauna jāuzstāda demontētās aizsardzības ierīces, piem., elektronikas moduļa vāks vai savienojuma elementa pārsegi!
- Pirms ekspluatācijas uzsākšanas pilnvarotam speciālistam jāpārbauda sūkņa, motora un elektronikas moduļa funkcionēšana!
- Nekādā gadījumā nepieslēgt sūkni bez elektronikas moduļa!



BRĪDINĀJUMS

Savainošanās risks, ko rada strauji izplūstošs šķidrums un atvienojušās detaļas!

Neatbilstoša sūkņa/iekārtas montāža ekspluatācijas uzsākšanas brīdī var izraisīt smagas traumas!

- Visus darbus veiciet ļoti rūpīgi!
- Ekspluatācijas uzsākšanas laikā atrodieties drošā attālumā!
- Veicot jebkādus darbus, jālieto aizsargapģērbs, aizsargcimdi un aizsargbrilles.

10.1 Uzpilde un atgaisošana

UZMANĪBU

Darbošanās bez ūdens bojā gala blīvējumu! Iespējamās noplūdes.

- Nepieļaujiet sūkņa darbošanos bez ūdens.



BRĪDINĀJUMS

Pieskaroties sūknim/iekārtai, iespējams apdegumu vai piesalšanas risks.

Atkarībā no sūkņa un iekārtas ekspluatācijas stāvokļa (sūknējamā šķidrums temperatūra) viss sūknis var būt ļoti karsts vai auksts.

- Nepieskarieties sūknim tā darbības laikā!
- Ļaujiet iekārtai un sūknim atdzist līdz istabas temperatūrai!
- Veicot jebkādus darbus, jālieto aizsargapģērbs, aizsargcimdi un aizsargbrilles.



BĪSTAMI

Savainojumu un materiālo zaudējumu risks ļoti karsta vai ļoti auksta zem spiediena esoša šķidrums dēļ!

Atkarībā no sūkņejamā šķidrums temperatūras, kad atgaisošanas skrūve tiek pilnīgi atvērta, šķidrā vai tvaika veidā var izplūst vai **ļoti karsts** vai **ļoti auksts** šķidrums. Atkarībā no iekārtas spiediena sūkņejamais šķidrums var izšļākties ar lielu spiedienu.

- Atveriet atgaisošanas mehānismu ļoti uzmanīgi.
- Atgaisošanas laikā elektronikas moduli sargāt no izplūstošā ūdens.

1. Veiciet pareizu iekārtas uzpildi un atgaisošanu.
2. Papildus atskrūvējiet atgaisošana svārstus (Fig. I, 28. poz.) un atgaisojiet sūkni.
3. Pēc atgaisošanas vārstus atkal pievelciet, lai nevarētu izplūst ūdens.

UZMANĪBU

Spiedienu starpības sensora neatgriezenisks bojājums!

- Nekad neatgaisojiet spiedienu starpības sensoru!



IEVĒRĪBAI

- Vienmēr ievērojiet minimālo pieplūdes spiedienu!

- Lai novērstu kavētācija trokšņus un bojājumus, pie sūkņa sūkšanas īscaurules jānodrošina minimālais pieplūdes spiediens. Šis minimālais pieplūdes spiediens atkarīgs no sūkņa ekspluatācijas situācijas un darbības punkta. Atbilstoši tam jānosaka minimālais pieplūdes spiediens.
- Svarīgākie minimālā pieplūdes spiediena noteikšanas parametri ir sūkņa NPSH vērtība tā darbības punktā un šķidrums tvaika spiediens. NPSH vērtību var noskaidrot attiecīgā sūkņa tipa tehniskajā dokumentācijā.



IEVĒRĪBAI

Sūkņējot no atklāta rezervuāra (piem., dzesēšanas tornis), pastāvīgi jānodrošina pietiekams šķidrums līmenis virs sūkņa sūkšanas īscaurules. Tas novērš sūkņa darbošanos bez ūdens. Jānodrošina minimālais pieplūdes spiediens.

10.2 Darbība pēc barošanas ieslēgšanas ekspluatācijas uzsākšanas laikā

Tiklīdz ir ieslēgta barošana, tiek startēts displejs. Tas var ilgt vairākas sekundes. Pēc pabeigta palaišanas procesa var veikt iestatīšanu (skat. nodaļu „Regulēšanas funkcijas” [► 55]).

Vienlaicīgi sāk darboties motors.

UZMANĪBU

Darbošanās bez ūdens bojā gala blīvējumu! Iespējamās noplūdes.

- Nepieļaujiet sūkņa darbošanos bez ūdens.

Motorā palaišanas novēršana, ieslēdzot barošanu ekspluatācijas uzsākšanas laikā:

Pie digitālās ieejas DI1 rūpnīcā ir izveidots kabeļa tiltslēgs. DI1 rūpnīcā ir ieslēgta kā Ext. Off. Lai novērstu motora palaišanas ekspluatācijas uzsākšanas laikā, nepieciešams noņemt kabeļa tiltslēgu pirms pirmās barošanas ieslēgšanas reizes.

Pēc ekspluatācijas uzsākšanas digitālo ieeju DI1 var iestatīt pēc vajadzības, izmantojot inicializēto displeju.

Kad digitālā ieeja tiek pārslēgta kā neaktīva, kabeļa tiltslēgu nav nepieciešams uzlikt atpakaļ, lai palaistu motoru.

Veicot atiestatīšanu uz rūpnīcas iestatījumiem, digitālā ieeja DI1 ir atkal aktīva. Ja kabeļa tiltslēgs nav pievienots, sūkņa palaide nenotiek. Skatīt nodaļu „Digitālo vadības ieeju DI 1 un DI 2 pielietojums un funkcionēšana” [► 80].

10.3 Vadības elementu apraksts

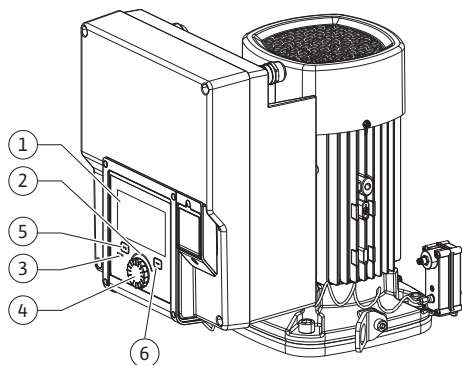


Fig. 28: Vadības elementi

Poz.	Nosaukums	Skaidrojums
1	Grafisks displejs	Informē par sūkņa iestatījumiem un stāvokli. Pašsaprotama lietotāja saskarne sūkņa iestatīšanai.
2	Zaļais gaismas diodes indikators	Gaismas diode deg: Sūknis ir apgādāts ar spriegumu un ir gatavs darbam. Nav brīdinājumu un kļūdu.
3	Zilais gaismas diodes indikators	Gaismas diode deg: Sūknis caur saskarni tiek ietekmēts no ārpusē, piem., ar: • Bluetooth tālvadība; • Uzdoto vērtību programmēšana caur analogo ieeju AI1 ... AI4 • Ekas automatizācijas regulēšana, digitālo ieeju DI1, DI2 vai kopņu komunikāciju Mirgo, ja ir savienojums ar divgalvu sūknī.
4	Vadības poga	Navigācija izvēlnē un rediģēšana griežot un spiežot.
5	Taustiņš „Atpakaļ”	Pārvietojas izvēlnē: • atgriežas atpakaļ iepriekšējā izvēlnes līmenī (1 x īsi nospieš) • atgriežas atpakaļ iepriekšējā iestatījumā (1 x īsi nospieš) • atgriežas atpakaļ uz galveno izvēlni (1 x nospieš un pieturēt, > 2 sekundes) Apvienojumā ar konteksta taustiņu ieslēdz vai izslēdz taustiņu bloķēšanu (> 5 sekundes).
6	Konteksta taustiņš	Atver konteksta izvēlni ar papildu iespējām un funkcijām. Apvienojumā ar taustiņu „Atpakaļ” * ieslēdz vai izslēdz taustiņu bloķēšanu (> 5 sekundes).

Tab. 15: Vadības elementu apraksts

*Taustiņu bloķēšanas konfigurācija palīdz aizsargāt sūkņa iestatījumus no izmaiņām. Piemēram, tādā gadījumā, ja Bluetooth vai Wilo Net, izmantojot Wilo-Smart Connect vārteju ar lietotni Wilo-Smart Connect piekļūst sūknim.

10.4 Sūkņa darbināšana

10.4.1 Sūkņa jaudas iestatījums

Iekārtas parametri ir aprēķināti noteiktam darbības punktam (pilnas slodzes punkts, aprēķinātais maksimālais apsildes vai dzesēšanas jaudas patēriņš). Uzsākot ekspluatāciju, sūkņa jauda (sūknēšanas augstums) jāiestata atbilstoši iekārtas darbības punktam.

Rūpnīcas iestatījums neatbilst sūkņa jaudai, kas nepieciešama iekārtai. Nepieciešamo sūkņa jaudu nosaka ar izvēlēto sūkņa tipa raksturlielņu diagrammas palīdzību (piem., no datu lapas).



IEVĒRĪBAI

Ūdens pielietojumos spēkā ir caurplūdes vērtība, kas tiek parādīta displejā vai ēku vadības tehnikā. Citiem šķidrumiem šī vērtība atspoguļo tikai tendenci. Ja spiedienu starpības sensors nav uzstādīts (variants ... R1), sūknis nevar parādīt sūknēšanas plūsmas vērtību.

UZMANĪBU

Materiālo zaudējumu risks!

Pārāk maza sūkņēšanas plūsma var radīt gala blīvējuma bojājumus, pie tam minimālā sūkņēšanas plūsma ir atkarīga no sūkņa apgriezību skaita.

- Jānodrošina, lai plūsmas apjoms nav zemāks kā minimālais plūsmas apjoms Q_{min} .

Q_{min} aptuvena aprēķināšana:

$$Q_{min} = 10 \% \times Q_{max \text{ sūkņis}} \times \text{faktiskais apgriezību skaits} / \text{maks. apgriezību skaits}$$

10.4.2 Iestatīšana uz sūkņa

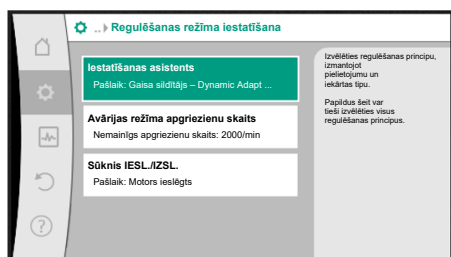




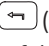
Fig. 29: Zaļš fokuss: Pārvietošanās izvēlnē

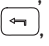


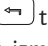
Fig. 30: Dzeltens fokuss: Iestatījumu izmaiņas

Iestatījumi tiek veikti, griežot un spiežot vadības pogu. Pagriežot vadības pogu pa kreisi vai pa labi, var pārvietoties izvēlnēs vai mainīt iestatījumus. Zaļais fokuss norāda, ka notiek pārvietošanās izvēlnē. Dzeltenais fokuss norāda, ka tiek veikts iestatījums.

- Zaļš fokuss: Pārvietošanās izvēlnē.
- Dzeltens fokuss: Mainīt iestatījumu.
- Pagriešana : izvēlnes izvēle un parametru iestatīšana.
- Nospiešana : Izvēlnes aktivizēšana vai iestatījumu apstiprināšana.

Nospiežot taustiņu „Atpakaļ“  (tabula „Vadības elementu apraksts“ [► 49]), fokuss tiek pārslēgts atpakaļ uz iepriekšējo fokusu. Tādējādi fokuss pāriet uz atpakaļ uz augstāku izvēlnes līmeni vai uz iepriekšējo iestatījumu.

Ja pēc iestatījuma maiņas (dzeltenais fokuss), neapstiprinot mainīto vērtību, tiek nospiešts taustiņš „Atpakaļ“ , fokuss nomainās atpakaļ uz iepriekšējo fokusu. Mainītā vērtība netiek pieņemta. Iepriekšējā vērtība paliek nemainīga.

Ja taustiņš „Atpakaļ“  tiek nospiešts un pieturēts ilgāk par 2 sekundēm, parādās sākuma ekrāns, sūkni var vadīt, izmantojot galveno izvēlni.



IEVĒRĪBAI

Mainītie iestatījumi tiek saglabāti atmiņā ar 10 sekunžu aizturi. Ja šajā laikā rodas strāvas padeves pārrāvums, šie iestatījumi netiek saglabāti.



IEVĒRĪBAI

Ja nepastāv brīdinājuma vai kļūdas signāls, displeja rādījums elektronikas modulī nodziest 2 minūtes pēc pēdējās vadības darbināšanas/iestatījuma.

- Ja 7 minūšu laikā vadības poga tiek nospiesta vai pagriezta atkārtoti, parādās iepriekš aizvērtā izvēlne. Var turpināt iestatījumu veikšanu.
- Ja vadības poga netiek nospiesta vai pagriezta ilgāk par 7 minūtēm, neapstiprinātie iestatījumi tiek zaudēti. Darbinot atkārtoti, displejā parādās sākuma ekrāns, un sūkni var vadīt, izmantojot galveno izvēlni.

10.4.3 Sākotnējās iestatīšanas izvēlne

Sūkņa ekspluatācijas uzsākšanas laikā displejā parādās pirmo iestatījumu izvēlne.



IEVĒRĪBAI

Variātam ... R1 rūpnīcas iestatījums (bez spiedienu starpības sensora piegādes stāvoklī) ir pamata regulēšanas princips „Nemainīgs apgriezību skaits”. Turpmāk minētais rūpnīcas iestatījums attiecas uz variantu ar rūpnīcā uzstādītu spiedienu starpības sensoru.

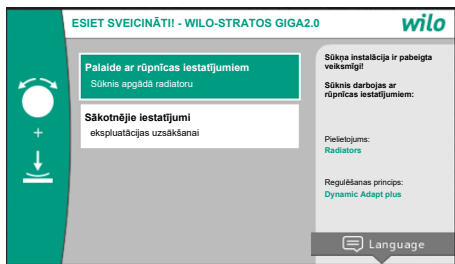


Fig. 31: Sākotnējās iestatīšanas izvēlne

10.4.4 Galvenā izvēlne

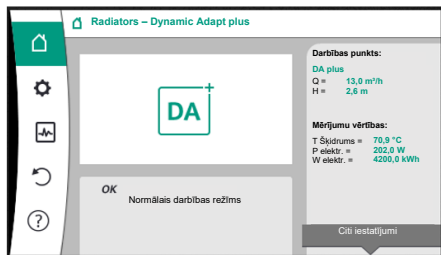


Fig. 32: Galvenā izvēlne

- Ja ir aktivizēta izvēlne „Palaide ar rūpnīcas iestatījumiem“, tiek aizvērta sākotnējās iestatīšanas izvēlne. Rādījums nomainās uz galveno izvēlni. Sūknis turpina darboties ar rūpnīcas iestatījumu.
- Izvēlnē „Sākotnējie iestatījumi“ var izvēlēties un iestatīt valodu, vienības un pielietojumu. Izvēlētos sākotnējos iestatījumus apstiprina, aktivizējot „Pabeigt sākotnējo iestatīšanu“. Rādījums nomainās uz galveno izvēlni.

Pēc sākotnējo iestatījumu izvēlnes aizvēršanas parādās sākuma ekrāns; lietošana izmantojot galveno izvēlni.

Simbols	Skaidrojums
	Sākuma ekrāns
	Iestatījumi
	Diagnostika un mērījumu vērtības
	Atjaunot un atiestatīt
	Palīdzība

Tab. 16: Galvenās izvēlnes simboli

10.4.5 Galvenā izvēlne „Sākuma ekrāns“

Izvēlnē „Sākuma ekrāns“ iespējams mainīt uzdotās vērtības.

Sākuma ekrānā tiek izvēlēts, pagriežot vadības pogu uz simbolu „Māja“. Nospiežot vadības pogu, tiek aktivizēta uzdotās vērtības regulēšana. Maināmās uzdotās vērtības rāmīs kļūst dzeltens. Pagriežot vadības pogu pa labi vai pa kreisi, tiek izmainīta uzdotā vērtība. Atkārtoti nospiežot vadības pogu, tiek apstiprināta izmainītā uzdotā vērtība. Sūknis pārņem vērtību, un rādījums tiek pārslēgts atpakaļ uz galveno izvēlni.

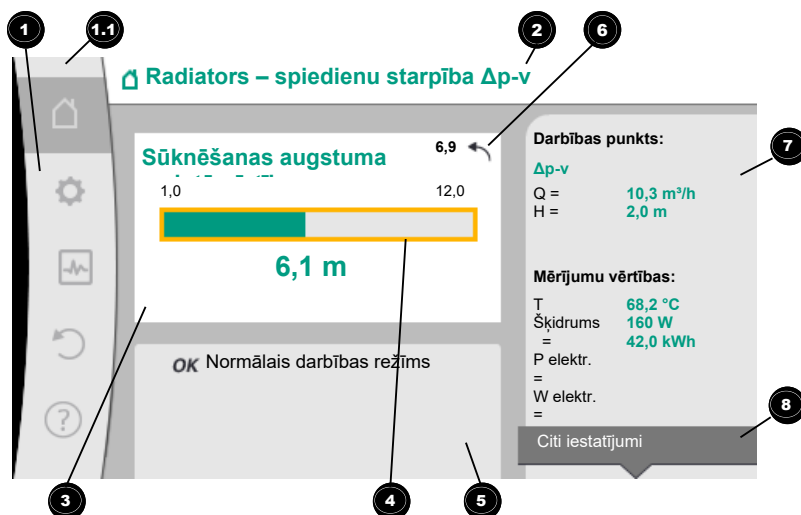


Fig. 33: Sākuma ekrāns

Ja uzdotās vērtības izmaiņās laikā tiek nospiežts taustiņš „Atpakaļ“ , mainītā uzdotā vērtība tiek atcelta, un iepriekšējā uzdotā vērtība paliek spēkā. Fokuss atgriežas sākuma ekrānā.

IEVĒRĪBAI

Ja ir aktivizēts Dynamic Adapt plus, nav iespējams veikt uzdotās vērtības izmaiņas.

IEVĒRĪBAI

Nospiežot konteksta taustiņu , ir pieejamas ar kontekstu saistītas papildu iestatījumu iespējas.

Poz.	Nosaukums	Skaidrojums
1	Galvenās izvēlnes zona	Dažādu galveno izvēlņu atlase
1.1	Statusa zona: kļūdas, brīdinājuma vai procesa informācijas rādītājs	Norāde par notiekošu procesu, brīdinājuma vai kļūdas signāls. Zils: Procesa vai komunikācijas statusa rādītājs (CIF moduļa komunikācija) Dzeltens: Brīdinājums Sarkans: Kļūda Pelēks: Fonā nenotiek nekāds process, nav brīdinājuma vai kļūdas signāla.
2	Pirmā rinda	Pašreiz iestatītā pielietojuma vai regulēšanas principa rādītājs.
3	Uzdotās vērtības rādītāja lauks	Pašreiz iestatīto uzdoto vērtību rādītājs.
4	Uzdotās vērtības redaktors	Dzeltens rāmī: Uzdotās vērtības redaktors ir aktivizēts, nospiežot vadības pogu, un ir iespējams veikt vērtības maiņu.
5	Aktīvās ietekmes	Ietekmes uz iestatīto regulēšanas režīmu rādītājs piem., EXT. IZSLĒGTS. Iespējams attēlot līdz piecām aktīvām ietekmēm.
6	Norāde par atiestatīšanu	Ja uzdotās vērtības redaktors ir aktīvs, tiek rādīta pirms vērtības maiņas iestatītā vērtība. Bulta norāda, ka ar taustiņu „Atpakaļ“ var atgriezties pie iepriekšējās vērtības.
7	Darbības dati un mērījumu vērtību zona	Aktuālo darbības datu un mērījumu vērtību rādītājs.
8	Konteksta izvēlnes norāde	Piedāvā ar kontekstu saistītas izvēles atsevišķā konteksta izvēlnē.


Tab. 17: Sākuma ekrāns

10.4.6 Apakšizvēlne

Katra apakšizvēlne ir veidota kā apakšizvēlnes punktu saraksts. Katrs apakšizvēlnes punkts veidots no virsraksta un informācijas ailes. Nosaukums apzīmē papildu apakšizvēlni vai sekojošu iestatījumu dialogu. Informācijas ailē redzama paskaidrojoša informācija par sasniedzamo apakšizvēlni vai sekojošo iestatījumu dialogu. Iestatījuma dialoga informācijas ailē redzam iestatītā vērtība (piem., uzdotā vērtība). Šis rādītājs ļauj pārbaudīt iestatījumus, neatverot iestatījumu dialogu.

10.4.7 Apakšizvēlne „Iestatījumi“

Izvēlnē „Iestatījumi“  var veikt dažādus iestatījumus.

Izvēlnes „Iestatījumi“ atlase notiek, pagriežot vadības pogu uz simbolu „Zobrats“ . Nospiežot vadības pogu, fokuss pārvietojas uz apakšizvēlni „Iestatījumi“. Pagriežot vadības pogu pa labi vai pa kreisi, var atlasīt kādu apakšizvēlnes punktu. Atlasītais apakšizvēlnes punkts ir iezīmēts zaļā krāsā. Nospiežot vadības pogu, izvēle tiek apstiprināta. Parādās atlasītā apakšizvēlne vai sekojošs iestatījumu dialogs.



IEVĒRĪBAI

Ja eksistē vairāk par četriem apakšizvēlnes punktiem, tos rāda bulta ¹ virs vai zem redzamajiem izvēlnes punktiem. Pagriežot vadības pogu attiecīgajā virzienā, displejā parādās apakšizvēlnes punkti.

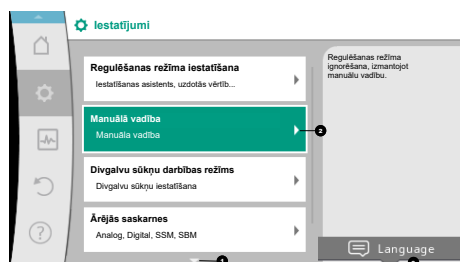


Fig. 34: Iestatījumu izvēlne

Bulta ¹ virs vai zem izvēlnes zonas norāda, ka šajā zonā ir pieejami papildu izvēlnes punkti. Šiem izvēlnes punktiem var piekļūt, pagriežot vadības pogu.

Bulta ² pa labi apakšizvēlnes punktā norāda, ka ir pieejama papildu apakšizvēlne. Nospiežot vadības pogu, tiek atvērta šī apakšizvēlne.

Ja nav bultas, kas norāda pa labi, nospiežot vadības pogu ir pieejams iestatījumu dialogs.

Norāde ³ virs konteksta taustiņa norāda iz īpašajām konteksta izvēlnes funkcijām.

Nospiežot konteksta izvēlnes taustiņu , tiek atvērta konteksta izvēlne.



IEVĒRĪBAI

Apakšizvēlnē īsi nospiežot taustiņu „Atpakaļ” , notiek atgriešanās iepriekšējā izvēlnē.

Īsi nospiežot taustiņu „Atpakaļ” galvenajā izvēlnē notiek atgriešanās sākuma ekrānā. Ja radusies kļūda, nospiežot taustiņu „Atpakaļ” , var pāriet uz kļūdas rādītumu (nodaļa „Kļūdu signāli”).

Ja radusies kļūda, nospiežot un pieturot (> 1 sekunde) taustiņu „Atpakaļ” , iespējams no jebkura iestatījumu dialoga un jebkura izvēlnes līmeņa pāriet uz sākuma ekrānu vai kļūdas rādītumu.

10.4.8 Iestatījumu dialogi

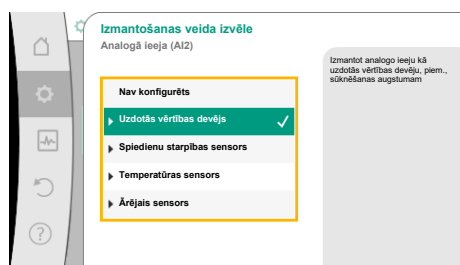


Fig. 35: Iestatījumu dialogs

Iestatījumu dialogi ir fokusēti ar dzeltenas krāsas rāmi un rāda pašreizējo iestatījumu.

Pagriežot vadības pogu pa labi vai pa kreisi, marķētais iestatījums tiek mainīts.

Nospiežot vadības pogu, jaunais iestatījums tiek apstiprināts. Fokus atgriežas atvērtajā izvēlnē.

Ja vadības poga pirms nospiešanas netiek pagriezta, iepriekšējais iestatījums saglabājas nemainīts.

Iestatījumu dialogā var iestatīt vienu vai vairākus parametrus.

- Ja var iestatīt tikai vienu parametru, pēc parametra vērtības apstiprināšanas (vadības pogas nospiešana) fokuss atgriežas atvērtajā izvēlnē.

- Ja var iestatīt vairākus parametrus, pēc parametra vērtības apstiprināšanas fokuss pārvietojas uz nākamo parametru.

Kad tiek apstiprināts pēdējais parametrs iestatījumu dialogā, fokuss atgriežas atvērtajā izvēlnē.

Ja tiek nospiests taustiņš „Atpakaļ” , fokuss atgriežas pie iepriekšējā parametra. Iepriekš izmainītā vērtība tiek atmešta, jo tā netika apstiprināta.

Lai pārbaudītu iestatītos parametrus, nospiežot vadības pogu var pārvietoties no viena parametra uz nākamo parametru. Esošie parametri līdz ar to tiek apstiprināti, bet netiek mainīti.



IEVĒRĪBAI

Nospiežot vadības pogu, ja nav veikta cita parametra izvēle vai vērtības maiņa, tiek apstiprināts esošais iestatījums.

Nospiežot taustiņu „Atpakaļ” , tiek atmeštas pašreizējās izmaiņas, un saglabāts iepriekšējais iestatījums. Izvēlne nomainās uz iepriekšējo iestatījumu vai iepriekšējo izvēlni.



IEVĒRĪBAI

Nospiežot konteksta taustiņu , ir pieejamas ar kontekstu saistītas papildu iestatījumu iespējas.

10.4.9 Statusa zona un statusa rādījumi

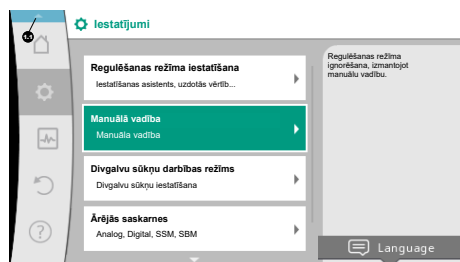


Fig. 36: Galvenā izvēlne, statusa rādījums

Kreisajā pusē virs galvenās izvēlnes zonas ^{1.1} atrodas statusa zona. (Skatīt arī attēlu un tabulu „Sākuma ekrāns“ [► 52]).

Ja ir aktivizēts statuss, galvenajā izvēlnē var attēlot un atlasīt statusa izvēlnes punktus. Pagriežot vadības pogu statusa zonā, tiek parādīts aktīvais statuss.

Ja tiek pabeigts vai atcelts aktīvs process (piem., programmatūras atjaunināšana), statusa rādījums tiek atkal paslēpts.

Pastāv trīs dažādas statusa rādījumu klases:

1. Rādījums Process:
Noritošie procesi ir marķēti ar zilu krāsu.
Procesi ļauj sūknēšanas režīmam atšķirties no iestatītās vadības.
Piemērs: Programmatūras atjaunināšana.
2. Rādījums Brīdinājums:
Brīdinājuma ziņojumi tiek iezīmēti dzeltenā krāsā.
Ja tiek rādīts brīdinājums, sūkņa funkcionēšana ir ierobežota (skatīt nodaļu „Brīdinājuma ziņojumi“ [► 106]).
Piemērs: Konstatēts kabeļa lūzums pie analogās ieejas.
3. Rādījums Kļūda:
Kļūdu signāli ir iezīmēti sarkanā krāsā.
Ja pastāv kļūda, sūkņa darbība tiek apturēta. (Skatīt nodaļu „Kļūdu signāli“ [► 104]).
Piemērs: pārāk augsta apkārtējā gaisa temperatūra.

Ja ir pieejami papildu statusa rādījumi, tos var attēlot, pagriežot vadības pogu uz attiecīgo simbolu.

Simbols	Skaidrojums
	Kļūdas signāls Sūknis apstājies!
	Brīdinājuma ziņojums Sūknis darbojas ar ierobežojumu!
	Komunikācijas statuss – CIF modulis ir uzstādīts un aktīvs. Sūknis darbojas regulēšanas režīmā, iespējama novērošana un vadība, ko nodrošina ēkas automatizācija.
	Tika sākts programmatūras atjauninājums – pārnese un pārbaude Sūknis turpina darboties regulēšanas režīmā līdz atjaunināšanas pakotne ir pilnīgi pārsūtīta un pārbaudīta.

Tab. 18: Iespējamie statusa zonas rādījumi

Ja nepieciešams, konteksta izvēlnē var veikt papildu iestatījumus. Šim nolūkam nospiediet konteksta taustiņu

Nospiežot taustiņu „Atpakaļ“ , tiek veikta atgriešanās galvenajā izvēlnē.



IEVĒRĪBAI

Procesa laikā tiek pārtraukts iestatītais regulēšanas režīms. Pēc procesa pabeigšanas sūknis turpina darboties iestatītajā regulēšanas režīmā.



IEVĒRĪBAI

Ja pastāv kļūdas signāls, atkārtoti vai ilgstoši nospiežot taustiņu „Atpakaļ“, var pārvietoties uz statusa rādījumu „Kļūda“, nevis atpakaļ uz galveno izvēlni.

Statusa zona ir marķēta sarkanā krāsā.

11 Regulēšanas funkciju iestatīšana

11.1 Regulēšanas funkcijas

Atkarībā no pielietojuma ir pieejamas pamata regulēšanas funkcijas. Regulēšanas funkcijas var atlasīt, izmantojot iestatīšanas asistentu:

- Spiedienu starpība $\Delta p-v$
- Spiedienu starpība $\Delta p-c$
- Problēmas punkts $\Delta p-c$
- Dynamic Adapt plus
- Sūkņēšanas plūsma konstanta (Q-const.)
- Multi-Flow Adaptation
- Temperatūra konstanta (T-const.)
- Temperatūras starpība (ΔT -const.)
- Apgriezienu skaits konstants (n-const.)
- PID vadība

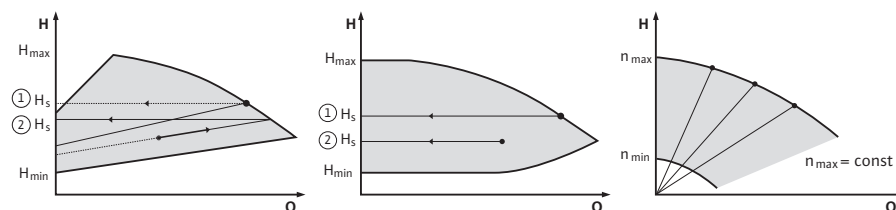


Fig. 37: Regulēšanas funkcijas

Spiedienu starpība $\Delta p-v$

Vadība lineāri maina sūkņa spiedienu starpības uzdoto vērtību starp samazināto spiedienu starpību H un $H_{\text{uzd. vēr.}}$.

Noregulētā spiedienu starpība H pieaug vai pazeminās līdz ar sūkņēšanas plūsmu.

$\Delta p-v$ raksturliķnes kāpumu var pielāgot attiecīgajam pielietojumam, iestatot $H_{\text{uzd. vēr.}}$ ($\Delta p-v$ raksturliķnes kāpums) procentuālo attiecību.



IEVĒRĪBAI

Uzdotā vērtības redaktora „Spiedienu starpības $\Delta p-v$ uzdotā vērtība” konteksta izvēlnē [•••] ir pieejamas opcijas „Nominālais darbības punkts Q” un „ $\Delta p-v$ raksturliķnes kāpums”.

Uzdotā vērtības redaktora „Spiedienu starpības $\Delta p-v$ uzdotā vērtība” konteksta izvēlnē [•••] ir pieejamas opcijas „Nominālais darbības punkts Q” un „ $\Delta p-v$ raksturliķnes kāpums”.

$\Delta p-v$ izmanto lokos ar mainīgu spiedienu un tilpuma plūsmu, piemēram, radiatoros ar termostatiskajiem vārstiem vai gaisa kondicionēšanas ierīcēs.

Visos minētajos lokos ir nepieciešama hidrauliskā balansēšana.

Spiedienu starpība $\Delta p-c$

Vadība ar pieļaujamo sūkņēšanas plūsmas diapazonu uztur nemainīgu sūkņa radīto spiedienu starpību iestatītajā spiedienu starpības uzdotā vērtībā $H_{\text{uzd. vēr.}}$ līdz maksimālajai raksturliķnei.

Atbilstošajiem iepriekš definētajiem pielietojumiem ir pieejama optimizēta konstanta spiedienu starpības regulēšana.

Atkarībā no vajadzīgā sūkņēšanas augstuma, kas iestatāms atbilstoši parametru izvēles punktam, sūknis elastīgi pielāgo sūkņa jaudu nepieciešamajai sūkņēšanas plūsmai.

Sūkņēšanas plūsma tiek mainīta ar atvērtiem un aizvērtiem patērētāju loku vārstiem. Sūkņa jauda tiek pielāgota patērētāju patēriņam, un enerģijas patēriņš tiek samazināts.

$\Delta p-c$ izmanto lokos ar mainīgu spiedienu un sūkņēšanas plūsmu, piemēram, grīdas apsildē vai griestu dzesēšanā. Visos minētajos lokos ir nepieciešama hidrauliskā balansēšana.

Problēmas punkts $\Delta p-c$

„Problēmas punktam $\Delta p-c$ ” ir pieejama optimizēta konstanta spiedienu starpības regulēšana. Šī spiedienu starpības regulēšana nodrošina apgādi plaši sazarotā, iespējams, slikti noregulētā iekārtā.

Sūknis ņem vērā to hidrauliskās sistēmas punktu, kurš ir visgrūtāk apgādājams.

Šim nolūkam sūknim ir nepieciešams spiedienu starpības sensors, kas ir uzstādīts šajā sistēmas vietā („problēmas punktā”).

Sūkņēšanas augstums jāiestata ar nepieciešamo spiedienu starpību. Sūkņa veikspēja tiek pielāgota šim punktam, kā nepieciešams.



IEVĒRĪBAI

Rūpnīcā uzstādīto spiedienu starpības sensoru uz sūkņa var darbināt paralēli spiedienu starpības sensoram problēmas punktā, piemēram, siltuma daudzuma mērīšanai pie sūkņa. Rūpnīcā uzstādītais spiedienu starpības sensors jau ir konfigurēts pie analogās ieejas AI1. Funkcija „Siltuma daudzuma mērīšana” apvienojumā ar AI3 un AI4 konfigurētajiem temperatūras sensoriem izmanto šo sensoru pie AI1, lai noteiktu sūkņēšanas plūsmu. Spiedienu starpības sensors problēmas punktā ir jākonfigurē analogā ieejas AI2 pozīcijā. Atloka pozīcijai ir jāizvēlas „Cita pozīcija”. Skatīt nodaļu „Analogo ieeju AI1 ... AI4 pielietojums un funkcionēšana” [► 84].

Dynamic Adapt plus (rūpnīcas iestatījums)

Regulēšanas princips Dynamic Adapt plus patstāvīgi pielāgo sūkņa jaudu iekārtas patēriņam. Uzdotās vērtības iestatīšana nav nepieciešama.

Tas ir optimāli lokiem, kuru parametru izvēles punkti nav zināmi.

Sūknis nepārtraukti pielāgo savu sūkņēšanas jaudu patērētāja pieprasījumam un atvērto un aizvērto vārstu stāvoklim, kā arī ievērojami samazina patērēto sūkņa enerģiju.

Dynamic Adapt plus izmanto patērētāju lokos ar mainīgu spiedienu un tilpuma plūsmu, piemēram, radiatoros ar termostatiskajiem vārstiem vai grīdas apsildē ar telpas regulācijas servopiedziņām.

Visos minētajos lokos ir nepieciešama hidrauliskā balansēšana.

Hidrauliskajos lokos ar fiksētu pretestību, piemēram, ražošanas lokos vai tīkla lokos, (hidrauliskajiem atdalītājiem, bezspiediena starpības sadalītājiem vai siltummaiņiem) jāizvēlas cits regulēšanas princips, piemēram konstanta sūkņēšanas plūsma (Q-const), konstanta temperatūras starpība (ΔT -const), spiedienu starpība (Δp -c) vai Multi-Flow Adaptation.

Sūkņēšanas plūsma konstanta (Q-const.)

Sūknis veic iestatītās sūkņēšanas plūsmas $Q_{\text{Uzdotā vērtība}}$ regulēšanu savas raksturlīknes diapazonā.

Multi-Flow Adaptation

Ar regulēšanas principu Multi-Flow Adaptation sūkņēšanas plūsma ražošanas lokā vai tīkla lokā (primārajā lokā) tiek pielāgota sūkņēšanas plūsmai patērētāju lokos (sekundārajā lokā). Multi-Flow Adaptation tiek iestatīts Wilo-Stratos GIGA2.0 tīkla sūknī primārajā loka pirms, piemēram, hidrauliskā atdalītāja.

Wilo-Stratos GIGA2.0 tīkla sūknis ir savienots ar Wilo-Stratos GIGA2.0 un Wilo-Stratos MAXO sūkņiem sekundārajos lokos ar Wilo Net datu kabeli.

Tīkla sūknis ar īsiem intervāliem no katra sekundārā sūkņa saņem attiecīgo nepieciešamo sūkņēšanas plūsmu.

Visu sekundāro sūkņu nepieciešamo sūkņēšanas plūsmu summu tīkla sūknis iestata kā uzdoto sūkņēšanas plūsmu.

Ekspluatācijas uzsākšanas laikā visiem nepieciešamajiem sekundārajiem sūkņiem jābūt reģistrētiem primārajā sūknī, lai tas ņemtu vērā šo sūkņu sūkņēšanas plūsmas. Skatīt nodaļu „Iestatījumu izvēlne – Regulēšanas režīma iestatīšana” [► 67].

Temperatūra konstanta (T-const)

Sūknis veic regulēšanu uz iestatīto uzdoto temperatūru $T_{\text{uzd. vēr.}}$.

Regulējamā faktiskā temperatūra tiek noteikta, izmantojot ārēju, sūknim pievienotu temperatūras sensoru.

Temperatūras starpība konstanta (ΔT -const)

Sūknis veic regulēšanu uz iestatīto temperatūras starpību $T_{\text{uzd. vēr.}}$ (piem., starpību starp turpgaitas un atgaitas temperatūru).

Faktiskās temperatūras noteikšana, izmantojot:

- Divi sūknim pievienoti temperatūras sensori.

Apgriezienu skaits konstants (n-const. / Stratos GIGA2.0–R1 rūpnīcas iestatījums)

Sūkņa apgriezienu skaits tiek saglabāts ar nemainīgu apgriezienu skaita vērtību. Apgriezienu skaita diapazons ir atkarīgs no sūkņa un sūkņa tipa.

Lietotāja definēta PID vadība

Sūknis veic regulēšanu, izmantojot lietotāja definētu regulēšanas funkciju. PID regulējamie parametri K_p , K_i un K_d jānorāda manuāli.

Sūknim izmantotais PID regulators ir standarta PID regulators.

Regulators salīdzina izmērīto faktisko vērtību ar uzdoto vērtību un mēģina pēc iespējas precīzāk pielīdzināt faktisko vērtību uzdotajai vērtībai.

Ja vien tiek izmantoti atbilstoši sensori, iespējams realizēt dažādu regulēšanu.

Izvēloties sensoru, ir jāņem vērā analogās ieejas konfigurācija.

Regulēšanas procesu var optimizēt, mainot parametrus P, I un D.

Regulēšanas virzienu var iestatīt, ieslēdzot vai izslēdzot regulēšanas inversiju.

11.2 Papildu regulēšanas funkcijas

11.2.1 No-Flow Stop

Papildu regulēšanas funkcija „No-Flow Stop” pastāvīgi uzrauga apkures/dzesēšanas sistēmas faktisko sūknēšanas plūsmu.

Ja vārstu aizvēršanās dēļ sūknēšanas plūsma samazinās un pārsniedz „No-Flow Stop” iestatīto „No-Flow Stop Limit” sliekšņa vērtību, sūknis tiek apstādīnāts.

Sūknis ik pēc 5 minūtēm (300 s) pārbauda, vai nepieaug sūknēšanas plūsmas pieprasījums.

Kad sūknēšanas plūsma atkal palielinās, sūknis turpina darboties savā regulēšanas režīmā ar iestatīto regulēšanas principu.



IEVĒRĪBAI

10 s laikā tiek pārbaudīts sūknēšanas plūsmas attiecībā pret iestatīto minimālo sūknēšanas plūsmu „No-Flow Stop Limit”.

Atsauces sūknēšanas plūsmu „ Q_{ref} ” var iestatīt atkarībā no sūkņa lieluma no 10 % līdz 25 % no maksimālās sūknēšanas plūsmas „ Q_{Max} ”.

No-Flow Stop izmantošanas sfēra:

Sūknis patērētāju lokā ar regulēšanas vārstiem apkurei vai dzesēšanai (ar radiatoriem, gaisa sildītājiem, gaisa kondicionēšanas iekārtām, grīdas apsildi/dzesēšanu, griestu apsildi/dzesēšanu, betona apsildi/dzesēšanu) kā papildu funkcija visiem regulēšanas principiem, izņemot Multi-Flow Adaptation un sūknēšanas plūsmu Q_{const} .



IEVĒRĪBAI

Rūpnīcā šī funkcija ir deaktivizēta, un tā nepieciešamības gadījumā ir jāaktivizē.



IEVĒRĪBAI

Papildu regulēšanas funkcija „No-Flow Stop” ir enerģijas taupības funkcija. Samazinot nevajadzīgu darbības ilgumu, tiek ietaupīta sūkņa elektriskā enerģija.



IEVĒRĪBAI

Papildu regulēšanas funkcija „No-Flow Stop” ir pieejama tikai piemērotos pielietojumos! (Skatīt nodaļu „Iepriekš definēti pielietojumi iestatīšanas asistentā” [► 64]). Papildu regulēšanas funkciju „No-Flow Stop” nevar apvienot ar papildu regulēšanas funkciju „ $Q_{Limit_{Min}}$ ”!

11.2.2 Q-Limit Max

Papildu regulēšanas funkciju „ $Q_{Limit_{Max}}$ ” var apvienot ar citām regulēšanas funkcijām (spiedienu starpības regulēšana ($\Delta p-v$, $\Delta p-c$), kopējā sūknēšanas plūsma, temperatūras regulēšana (ΔT vadība, T vadība)). Tas sniedz iespēju ierobežot maksimālo sūknēšanas plūsmu līdz 25 %–90 % atkarībā no sūkņa veida. Sasniedzot iestatīto vērtību, sūknis veic regulēšanu atbilstoši raksturīknei un ierobežojuma vērtībai, to nepārsniedzot.



IEVĒRĪBAI

Pielietojot „Q-Limit_{Max}“ hidrauliski nenobalansētās iekārtās, to daļās var rasties nepietiekama padeve, un tās var iesalt!

11.2.3 Q-Limit Min

Papildu regulēšanas funkciju „Q-Limit_{Min}“ var apvienot ar citām regulēšanas funkcijām (spiedienu starpības regulēšana ($\Delta p-v$, $\Delta p-c$), kopējā sūkņēšanas plūsma, temperatūras regulēšana (ΔT vadība, T vadība)). Tas sniedz iespēju nodrošināt minimālo sūkņēšanas plūsmu līdz 15 %–90 % no „Q_{Max}“ hidrauliskās raksturliķnes ietvaros. Sasniedzot iestatīto vērtību, sūknis veic regulēšanu atbilstoši raksturliķnei un ierobežojuma vērtībai, līdz sasniedz maksimālo sūkņēšanas augstumu.



IEVĒRĪBAI

Papildu regulēšanas funkciju „Q-Limit_{Min}“ nevar apvienot ar papildu regulēšanas funkciju „No-Flow Stop“!

11.2.4 Nominālais darbības punkts Q

Pēc izvēles iestatāmais nominālais darbības punkts spiedienu starpības regulēšanai $\Delta p-v$, izmantojot nepieciešamās sūkņēšanas plūsmas papildināšanu parametru izvēles punktā, ievērojami atvieglo iestatīšanu.

Nepieciešamās sūkņēšanas plūsmas papildu norādīšana darbības punktā nodrošina, ka $\Delta p-v$ raksturliķne virzās cauri darbības punktam.

Tiek optimizēts $\Delta p-v$ raksturliķnes kāpums.

11.2.5 $\Delta p-v$ raksturliķnes kāpums

Papildu funkciju „ $\Delta p-v$ raksturliķnes kāpums“ var izmantot spiedienu starpības regulēšanai $\Delta p-v$. Lai optimizētu $\Delta p-v$ regulēšanas īpašības, sūknim var iestatīt koeficientu. Rūpnīcā koeficients ir iestatīts kā 50 % ($\frac{1}{2} H_{uzd.vēr.}$). Dažās montāžās ar īpašām cauruļu tīkla īpašībām tas var novest pie nepietiekamas vai pārāk lielas padeves. Koeficients samazina (< 50 %) vai palielina (> 50 %) $\Delta p-v$ sūkņēšanas augstumu $Q=0 \text{ m}^3/\text{h}$.

- Koeficients < 50 %: $\Delta p-v$ raksturliķne kļūst stāvāka.
- Koeficients > 50 %: $\Delta p-v$ raksturliķne kļūst plakanāka. Koeficients 100 % ir līdzvērtīgs $\Delta p-c$ vadībai.

Pielāgojot šo koeficientu, iespējams kompensēt pārāk lielu vai nepietiekamu padevi:

- Ja ir nepietiekama padeve daļējas slodzes zonā, nepieciešams paaugstināt vērtību.
- Ja ir pārāk liela padeve daļējas slodzes zonā, nepieciešams samazināt vērtību. Tiek ietaupīta papildu enerģija un samazināts plūsmas troksnis.

11.2.6 Multi-Flow Adaptation maisītājs

Sekundāros lokos ar uzstādītiem 3 ceļu maisītājiem sajaukšanas plūsmu var aprēķināt tā, lai primārais sūknis ņemtu vērā sekundāro sūkņu faktisko pieprasījumu. Lai to izdarītu, jārikojas šādi:

Pie sekundārajiem sūkņiem attiecīgajā sekundāro ķēžu turpgaitā un atgaitā jāuzstāda temperatūras sensori un jāaktivizē siltuma vai aukstuma daudzuma mērīšana.

Pie tīkla sūkņa temperatūras sensori tiek uzstādīti uz primārās turpgaitas pirms siltummaiņa vai hidrauliskā atdalītāja un sekundārajā turpgaitā – aiz tā. Tīkla sūknī tiek aktivizēta funkcija maisītāja Multi-Flow Adaptation.

11.3 Iestatīšanas asistents

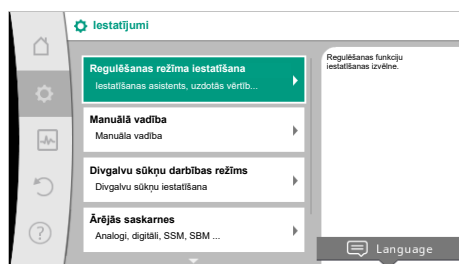


Fig. 38: Iestatīšanas izvēlne

Izmantojot iestatīšanas asistentu, nav nepieciešams zināt katram pielietojumam atbilstošo regulēšanas principu un papildu opcijas.

Iestatīšanas asistents sniedz iespēju izvēlēties piemēroto regulēšanas principu un papildu opcijas, izmantojot pielietojumu.

Arī tieša pamata regulēšanas principa izvēle tiek veikta, izmantojot iestatīšanas asistentu.

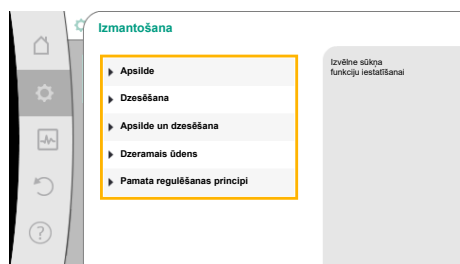


Fig. 39: Pielietojuma izvēle

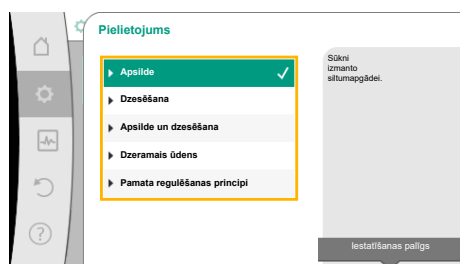


Fig. 40: Piemērs: pielietojums „Apsilde“



Fig. 41: Piemērā iekārtas veids „Radiatori“

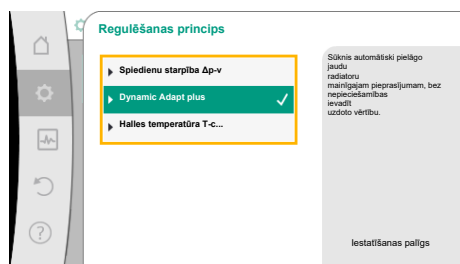


Fig. 42: Piemērā regulēšanas princips „Dynamic Adapt plus“

Izvēle, izmantojot pielietojumu

Izvēlnē „Iestatījumi“ secīgi atlasiet šādus elementus:

1. „Regulēšanas režīma iestatīšana“
2. „Iestatīšanas asistents“

Iespējamā pielietojuma izvēle:

Kā **piemērs** izmantots **pielietojums „Apsilde“**.

Pagriežot vadības pogu, izvēlieties pielietojumu „Apsilde“, un apstipriniet, nospiežot to. Atkarībā no pielietojuma ir pieejami dažādi iekārtas veidi.

Pielietojumam „Apsilde“ iekārtas veidi ir šādi:

Iekārtas veidi pielietojumam Apsilde

- ▶ Radiators
- ▶ Grīdas apsilde
- ▶ Griestu apsilde
- ▶ Gaisa sildītājs
- ▶ Betona apsilde
- ▶ Hidrauliskais atdalītājs
- ▶ Bezspiediena starpības sadalītājs
- ▶ Siltuma akumulatora apsilde
- ▶ Siltummainis
- ▶ Siltuma avota loks (siltumsūkņis)
- ▶ Centralizētās siltumapgādes loks
- ▶ Pamata regulēšanas principi

Tab. 19: Izvēle, iekārtas veidi pielietojumam Apsilde

Piemērs: iekārtas veids „Radiators“.

Pagriežot vadības pogu, atlasiet iekārtas veidu „Radiators“ un apstipriniet, nospiežot to. Atkarībā no iekārtas veida ir pieejami dažādi regulēšanas principi.

Iekārtas veidam „Radiators“ pielietojumā „Apsilde“ ir šādi regulēšanas principi:

Regulēšanas princips

- ▶ Spiedietu starpība $\Delta p-v$
- ▶ Dynamic Adapt plus
- ▶ Halles temperatūra $T-\text{const}$

Tab. 20: Izvēle, regulēšanas princips iekārtas veidam „Radiators“ pielietojumā „Apsilde“

Piemērs: Regulēšanas princips „Dynamic Adapt plus“

Atlasiet regulēšanas principu „Dynamic Adapt plus“, pagriežot vadības pogu, un apstipriniet, nospiežot to.

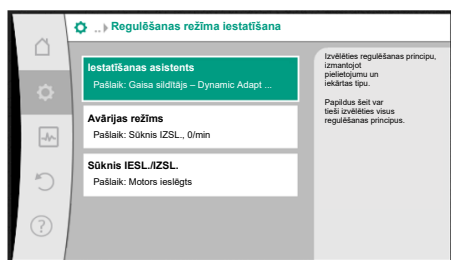


Fig. 43: Iestatīšanas asistents

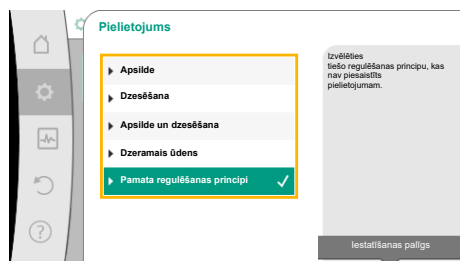


Fig. 44: Pielietojuma izvēle „Pamata regulēšanas principi”

Kad izvēle ir apstiprināta, tā tiek parādīta izvēlnē „Iestatīšanas asistents”.



IEVĒRĪBAI

Rūpnīcas iestatījumā Stratos GIGA2.0-I/-D spiedienu starpības sensors jau ir konfigurēts analogajā ieejā uz 2 ... 10 V.

Regulēšanas principam ar spiedienu starpību („Dynamic Adapt plus”, $\Delta p-v$, $\Delta p-c$) un konstantu sūknēšanas plūsmu (Q-const.) nav jāveic nekāda papildu analogās ieejas iestatīšana.

Ja analogā ieeja rūpnīcā nav konfigurēta vai 2 ... 10 V, vai 4 ... 20 mA signāls netiek atpazīts, tiek parādīts brīdinājums „Kabeļa pārrāvums 1. analogajā ieejā”.

Stratos GIGA2.0-I/-D... R1 rūpnīcā nav konfigurēta analogā ieeja. Analogā ieeja ir aktīvi jākonfigurē katram regulēšanas principam.

Ja regulēšanas principam ar spiedienu starpību („Dynamic Adapt plus”, $\Delta p-v$, $\Delta p-c$) un konstantu sūknēšanas plūsmu (Q-const.) nav konfigurēta analogā ieeja, tiek parādīts brīdinājums „Sūknēšanas augstums/caurplūde nezināmi” (W657).

Tieša pamata regulēšanas principa izvēle

Izvēlnē  „Iestatījumi” secīgi atlasiet šādus elementus:

1. „Regulēšanas režīma iestatīšana”
2. „Iestatīšanas asistents”
3. „Pamata regulēšanas principi”

Izvēlei pieejami šādi pamata regulēšanas principi:

Pamata regulēšanas principi

- ▶ Spiedienu starpība $\Delta p-v$
- ▶ Spiedienu starpība $\Delta p-c$
- ▶ Problēmas punkts $\Delta p-c$
- ▶ Dynamic Adapt plus
- ▶ Sūknēšanas plūsma Q-const.
- ▶ Multi-Flow Adaptation
- ▶ Temperatūra T-const.
- ▶ Temperatūra ΔT -const.
- ▶ Apgrīezienu skaits n-const.
- ▶ PID regulēšana

Tab. 21: Pamata regulēšanas principi

Katram regulēšanas principam – izņemot apgrīezienu skaitu n-const. – obligāti papildus jāizvēlas faktiskā vērtība vai sensora avots (analogā ieeja AI1 ... AI4).



IEVĒRĪBAI

Stratos GIGA2.0 spiedienu starpības sensors jau rūpnīcā ir konfigurēts analogajā ieejā. Stratos GIGA2.0 ... R1 rūpnīcā vēl nav konfigurēta analogā ieeja.

Apstiprinot atlasīto pamata regulēšanas principu, parādās apakšizvēlne „Iestatīšanas asistents” ar atlasītā regulēšanas principa rādījumu informācijas ailē.

Zem šī rādījuma parādās papildu izvēlnes, kurās tiek iestatīti parametri.

Piemēram: Uzdotā vērtības ievade spiedienu starpības regulēšanai, No-Flow Stop funkcijas aktivizēšana/deaktivizēšana vai avārijas režīmam. Avārijas režīmā var izvēlēties „Sūknis IESL.” un „Sūknis IZSL.”. Ja tiek izvēlēts „Sūknis IESL.”, var iestatīt avārijas režīma apgrīezienu skaitu, pie kura sūknis automātiski pārslēdzas.

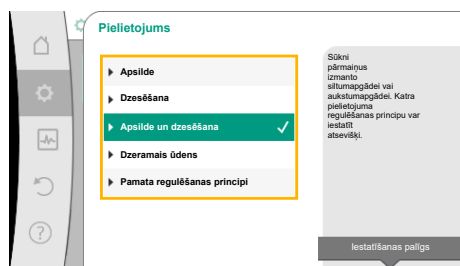


Fig. 45: Pielietojuma izvēle „Apsilde un dzesēšana“

Pielietojums Apsilde un dzesēšana

Pielietojums „Apsilde un dzesēšana“ apvieno abus pielietojumus, ja vienā hidrauliskajā lokā notiek gan apsilde, gan dzesēšana. Sūknis tiek iestatīts abiem pielietojumiem atsevišķi, un tas var pārslēgties starp abiem pielietojumiem.

Izvēlnē „Iestatījumi“ secīgi atlasiet šādus elementus:

1. „Regulēšanas režīma iestatīšana“
2. „Iestatīšanas asistents“
3. „Apsilde un dzesēšana“

Vispirms tiek atlasīts regulēšanas princips pielietojumam „Apsilde“.

Iekārtas veids, pielietojums Apsilde	Regulēšanas princips
► Radiators	Spiedienu starpība $\Delta p-v$ Dynamic Adapt plus Halles temperatūra T-const.
► Grīdas apsilde ► Griestu apsilde	Spiedienu starpība $\Delta p-c$ Dynamic Adapt plus Halles temperatūra T-const.
► Gaisa sildītājs	Spiedienu starpība $\Delta p-v$ Dynamic Adapt plus Halles temperatūra T-const.
► Betona apsilde	Spiedienu starpība $\Delta p-c$ Dynamic Adapt plus Turpgaitas/atgaitas ΔT Sūkņēšanas plūsma cQ
► Hidrauliskais atdalītājs	Sek. turpgaitas temperatūra T-const. Atgaitas ΔT Multi-Flow Adaptation Sūkņēšanas plūsma cQ
► Bezspiediena starpības sadalītājs ► Siltuma akumulatora apsilde	Multi-Flow Adaptation Sūkņēšanas plūsma cQ
► Siltummainis	Sek. turpgaitas temperatūra T-const. Turpgaitas ΔT Multi-Flow Adaptation Sūkņēšanas plūsma cQ
► Siltuma avota loks (siltumsūknis)	Turpgaitas/atgaitas ΔT Sūkņēšanas plūsma cQ
► Centralizētās siltumapgādes loks	Spiedienu starpība $\Delta p-c$ Spiedienu starpība $\Delta p-v$ Problēmas punkts $\Delta p-c$
► Pamata regulēšanas principi	Spiedienu starpība $\Delta p-c$ Spiedienu starpība $\Delta p-v$ Problēmas punkts $\Delta p-c$ Dynamic Adapt plus Sūkņēšanas plūsma cQ Temperatūra T-const. Temperatūra ΔT -const. Apgriezienu skaits n-const.

Tab. 22: Iekārtas veida un regulēšanas principa izvēle pielietojumam „Apsilde“

Pēc vēlamā iekārtas veida un regulēšanas principa atlasē pielietojumam „Apsilde“ tiek atlasīts regulēšanas princips pielietojumam „Dzesēšana“.

Iekārtas veids, pielietojums Dzesēšana	Regulēšanas princips
<ul style="list-style-type: none"> ▸ Griestu dzesēšana ▸ Grīdas dzesēšana 	Spiedienu starpība $\Delta p-c$ Dynamic Adapt plus Halles temperatūra $T-\text{const.}$
<ul style="list-style-type: none"> ▸ Gaisa kondicionēšanas iekārta 	Spiedienu starpība $\Delta p-v$ Dynamic Adapt plus Halles temperatūra $T-\text{const.}$
<ul style="list-style-type: none"> ▸ Betona dzesēšana 	Spiedienu starpība $\Delta p-c$ Dynamic Adapt plus Turpgaitas/atgaitas ΔT Sūkņēšanas plūsma cQ
<ul style="list-style-type: none"> ▸ Hidrauliskais atdalītājs 	Turpgaitas temperatūra $T-\text{const.}$ Atgaitas ΔT
<ul style="list-style-type: none"> ▸ Bezspiediena starpības sadalītājs ▸ Siltuma akumulatora dzesēšana 	Multi-Flow Adaptation Sūkņēšanas plūsma cQ
<ul style="list-style-type: none"> ▸ Siltummainis 	Turpgaitas temperatūra $T-\text{const.}$ Turpgaitas ΔT
<ul style="list-style-type: none"> ▸ Atdzesēšanas loks 	Sūkņēšanas plūsma cQ
<ul style="list-style-type: none"> ▸ Centralizētās dzesēšanas loks 	Spiedienu starpība $\Delta p-c$ Spiedienu starpība $\Delta p-v$ Problēmas punkts $\Delta p-c$
<ul style="list-style-type: none"> ▸ Pamata regulēšanas principi 	Spiedienu starpība $\Delta p-c$ Spiedienu starpība $\Delta p-v$ Problēmas punkts $\Delta p-c$ Dynamic Adapt plus Sūkņēšanas plūsma cQ Temperatūra $T-\text{const.}$ Temperatūra $\Delta T-\text{const.}$ Apgrīezienu skaits $n-\text{const.}$

Tab. 23: Iekārtas veida un regulēšanas principa izvēle pielietojumam „Dzesēšana“

Katram regulēšanas principam – izņemot apgrīezienu skaitu $n-\text{const.}$ – obligāti papildus jāizvēlas faktiskā vērtība vai sensora avots (analogā ieeja AI1 ... AI4).



IEVĒRĪBAI

Regulēšanas princips temperatūra $\Delta T-\text{const.}$:

Iepriekš definētiem pielietojumiem temperatūras uzdotās vērtības ($\Delta T-\text{const.}$) daļas zīmes un regulēšanas diapazoni – un līdz ar to arī iedarbība uz sūkni (apgrīezienu skaita palielināšana vai samazināšana) – ir iepriekš iestatīti atbilstoši pielietojumam.

Veicot iestatīšanu ar „Pamata regulēšanas principu”, daļas zīmes un regulēšanas diapazons jākonfigurē atbilstoši vēlamajai iedarbībai.

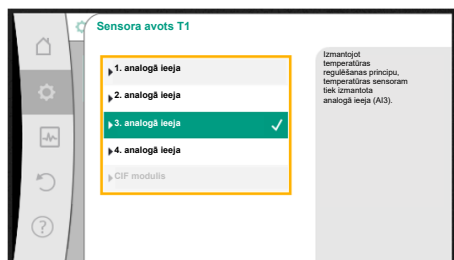


Fig. 46: Sensora avota piešķiršana



Fig. 47: Pārslēgšana – apsilde/dzesēšana

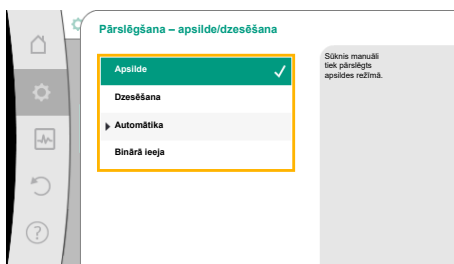


Fig. 48: Pārslēgšana – apsilde/dzesēšana_Apsilde

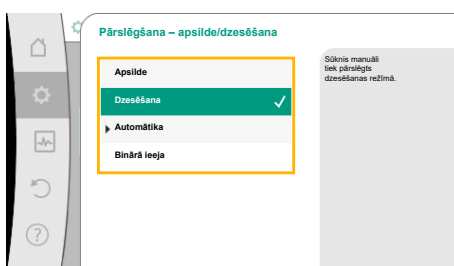


Fig. 49: Pārslēgšana – apsilde/dzesēšana_Dzesēšana

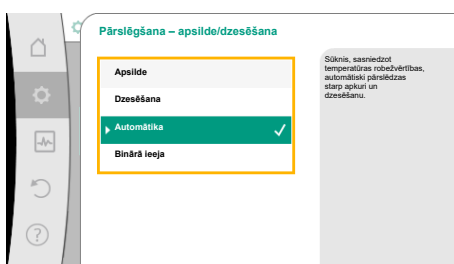


Fig. 50: Pārslēgšana – apsilde/dzesēšana_Automātika

Kad izvēle ir izdarīta, parādās apakšizvēlne „Iestatīšanas asistents” ar atlasītā iekārtas veida un regulēšanas principa rādījumu.



IEVĒRĪBAI

Tikai tad, kad ir veikti visi pielietojuma „Apsilde un dzesēšana” iestatījumi, ir pieejama izvēlne „Pārslēgšana – apsilde/dzesēšana” papildu iestatījumu veikšanai.

Pārslēgšana – apsilde/dzesēšana

Izvēlnē „Pārslēgšana apsilde/dzesēšana” vispirms tiek atlasīta „Apsilde”.

Pēc tam veiciet papildu iestatījumus (piem., uzdotās vērtības iestatīšana, ...) izvēlnē „Regulēšanas režīma iestatīšana”.

Kad iestatījumi apsildei ir pabeigti, tiek veikti iestatījumi dzesēšanai. Šim nolūkam izvēlnē „Pārslēgšana apsilde/dzesēšana” atlasiet „Dzesēšana”.

Izvēlnē „Regulēšanas režīma iestatīšana” var veikt citus iestatījumus (piem., uzdotās vērtības iestatīšana, „Q-Limit_{Max}”, ...).

Lai iestatītu automatisku pārslēgšanu no apsildes uz dzesēšanu un atpakaļ, atlasiet „Automātika” un ievadiet apsildes un dzesēšanas pārslēgšanas temperatūru.



Fig. 51: Pārslēgšana – apsilde/
dzesēšana_Pārslēgšanas temperatūra

Ja pārslēgšanas temperatūra tiek pārsniegta vai netiek sasniegta, sūkņi automātiski pārslēdzas starp apsildi uz dzesēšanu.



IEVĒRĪBAI

Līdzko šķidruma temperatūra pārsniedz apsildes pārslēgšanas temperatūras vērtību, sūkņi sāk darboties režīmā „Apsilde”.
Ja šķidruma temperatūra pazeminās zem dzesēšanas pārslēgšanas temperatūras vērtības, sūkņi sāk darboties režīmā „Dzesēšana”.

Kad iestatītā pārslēgšanas temperatūra ir sasniegta, sūkņi vispirms uz 15 min pārslēdzas gaidīšanas režīmā un pēc tam darbojas citā režīmā.

Temperatūras diapazonā starp abām pārslēgšanas temperatūrām sūkņi nav aktīvi. Tas neregulāri sūkņē tikai temperatūras mērīšanai vajadzīgo šķidrumu.

Lai nepieļautu neaktivitāti:

- Apsildei un dzesēšanai jāiestata vienāda pārslēgšanas temperatūra.
- Jāizvēlas pārslēgšanas metode ar bināro ieeju.

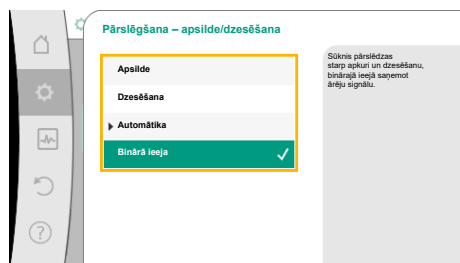


Fig. 52: Pārslēgšana – apsilde/
dzesēšana_Binārā ieeja

Ārējai pārslēgšanai starp „Apsilde/dzesēšana” izvēlnē „Pārslēgšana apsilde/dzesēšana” atlasiet „Binārā ieeja”.

Binārajā ieejā jāiestata funkcija „Apsildes/dzesēšanas ieslēgšana”.



IEVĒRĪBAI

Siltuma/aukstuma daudzuma mērīšanas pielietojumam noteiktā enerģija automātiski tiek apkopota pareizajā dzesēšanas vai apsildes skaitītājā.

11.4 Iepriekš definēti pielietojumi iestatīšanas asistentā

Iestatīšanas asistentā var atlasīt šādus pielietojumus:

Iepriekš definēti iekārtas veidi ar regulēšanas principiem un izvēles papildu regulēšanas funkcijām iestatīšanas asistentā:

Pielietojums apsildē

Iekārtas veids/ regulēšanas princips	No-Flow Stop	Q-Limit _{Max}	Q-Limit _{Min}	Multi-Flow Adaptation Maisītājs
Radiator				
Spiedienu starpība $\Delta p-v$	x	x		
Dynamic Adapt plus				
Halles temperatūra T-const.		x		
Grīdas apsilde				
Spiedienu starpība $\Delta p-c$	x	x		
Dynamic Adapt plus				
Halles temperatūra T-const.		x		
Griestu apsilde				
Spiedienu starpība $\Delta p-c$	x	x		
Dynamic Adapt plus				
Halles temperatūra T-const.		x		
Gaisa sildītājs				
Spiedienu starpība $\Delta p-v$	x	x		
Dynamic Adapt plus				
Halles temperatūra T-const.		x		
Betona apsilde				
Spiedienu starpība $\Delta p-c$	x	x		

Iekārtas veids/ regulēšanas princips	No-Flow Stop	Q-Limit _{Max}	Q-Limit _{Min}	Multi-Flow Adaptation Maisītājs
Dynamic Adapt plus				
Turpgaitas/ atgaitas ΔT		x	x	
Sūknēšanas plūsma Q-const.				
Hidrauliskais atdalītājs				
Sek. turpgaitas temperatūra T-const.		x		
Atgaita $\Delta-T$		x	●	
Multi-Flow Adaptation			x	x
Sūknēšanas plūsma Q-const.				
Bezspiediena starpības sadalītājs				
Multi-Flow Adaptation			x	x
Sūknēšanas plūsma Q-const.				
Siltuma akumulatora apkure				
Multi-Flow Adaptation			x	x
Sūknēšanas plūsma Q-const.				
Siltummainis				
Sek. turpgaitas temperatūra T-const.		x		
Turpgaita $\Delta-T$		x	●	
Multi-Flow Adaptation			x	x
Sūknēšanas plūsma Q-const.				
Siltuma avota ķēde				
Siltumsūkņi				
Turpgaitas/ atgaitas ΔT		x	x	
Sūknēšanas plūsma Q-const.				
Centralizētās siltumapgādes ķēde				
Spiedienu starpība $\Delta p-c$	x	x		
Spiedienu starpība $\Delta p-v$	x	x		
Problēmas punkts $\Delta p-c$		x	x	
Pamata regulēšanas principi				
Spiedienu starpība $\Delta p-c$	x	x	x	
Spiedienu starpība $\Delta p-v$	x	x	x	
Problēmas punkts $\Delta p-c$	x	x	x	
Dynamic Adapt plus				
Sūknēšanas plūsma Q-const.				
Multi-Flow Adaptation			x	x
Temperatūra T-const.	x	x	x	
Temperatūra ΔT -const.	x	x	x	
Apgriezienu skaits n-const.	x	x	x	

●: pastāvīgi aktivizēta papildu regulēšanas funkcija

x: regulēšanas principam pieejamā papildu regulēšanas funkcija

Tab. 24: Pielietojums apsildē

Iepriekš definēti iekārtas veidi ar regulēšanas principiem un izvēles papildu regulēšanas funkcijām iestatīšanas asistentā:

Pielietojums dzesēšanā

Iekārtas veids/ regulēšanas princips	No-Flow Stop	Q-Limit _{Max}	Q-Limit _{Min}	Multi-Flow Adaptation Maisītājs
Griestu dzesēšana				
Spiedienu starpība $\Delta p-c$	x	x		

Iekārtas veids/ regulēšanas princips	No-Flow Stop	Q-Limit _{Max}	Q-Limit _{Min}	Multi-Flow Adaptation Maisītājs
Dynamic Adapt plus				
Halles temperatūra T-const.		x		
Grīdas dzesēšana				
Spiedienu starpība $\Delta p-c$	x	x		
Dynamic Adapt plus				
Halles temperatūra T-const.		x		
Gaisa kondicionēšanas iekārta				
Spiedienu starpība $\Delta p-v$	x	x		
Dynamic Adapt plus				
Halles temperatūra T-const.		x		
Betona dzesēšana				
Spiedienu starpība $\Delta p-c$	x	x		
Dynamic Adapt plus				
Turpgaitas/ atgaitas ΔT		x	x	
Sūknēšanas plūsma Q-const.				
Hidrauliskais atdalītājs				
Sek. turpgaitas temperatūra T-const.		x		
Atgaita $\Delta-T$		x	●	
Multi-Flow Adaptation			x	x
Sūknēšanas plūsma Q-const.				
Bezspiediena starpības sadalītājs				
Multi-Flow Adaptation			x	x
Sūknēšanas plūsma Q-const.				
Siltuma akumulatora dzesēšana				
Multi-Flow Adaptation			x	x
Sūknēšanas plūsma Q-const.				
Siltummainis				
Sek. turpgaitas temperatūra T-const.		x		
Turpgaita $\Delta-T$		x	●	
Multi-Flow Adaptation			x	x
Sūknēšanas plūsma Q-const.				
Atdzesēšanas ķēde				
Sūknēšanas plūsma Q-const.				
Centralizētās dzesēšanas loks				
Spiedienu starpība $\Delta p-c$	x	x		
Spiedienu starpība $\Delta p-v$	x	x		
Problēmas punkts $\Delta p-c$		x	x	
Pamata regulēšanas principi				
Spiedienu starpība $\Delta p-c$	x	x	x	
Spiedienu starpība $\Delta p-v$	x	x	x	
Problēmas punkts $\Delta p-c$	x	x	x	
Dynamic Adapt plus				
Sūknēšanas plūsma Q-const.				
Multi-Flow Adaptation			x	x
Temperatūra T-const.	x	x	x	
Temperatūra ΔT -const.	x	x	x	
Apgriezienu skaits n-const.	x	x	x	

Iekārtas veids/regulēšanas princips	No-Flow Stop	Q-Limit _{Max}	Q-Limit _{Min}	Multi-Flow Adaptation Maisītājs
-------------------------------------	--------------	------------------------	------------------------	------------------------------------

- : pastāvīgi aktivizēta papildu regulēšanas funkcija
- x: regulēšanas principam pieejamā papildu regulēšanas funkcija

Tab. 25: Pielietojums dzesēšanā

Iepriekš definēti iekārtas veidi ar regulēšanas principiem un izvēles papildu regulēšanas funkcijām iestatīšanas asistentā:

Pielietojums dzeramajam ūdenim



IEVĒRĪBAI

Stratos GIGA2.0 nav apstiprināts dzeramā ūdens sūkņēšanai! Šajā pielietojumā ir paredzēti tikai iekārtu veidi dzeramā ūdens sildīšanai ar apkures ūdeni.

Iekārtas veids/regulēšanas princips	No-Flow Stop	Q-Limit _{Max}	Q-Limit _{Min}	Multi-Flow Adaptation Maisītājs
Tīra ūdens uzglabāšanas iekārta				
Turpgaitas/atgaitas ΔT				
Sek. turpgaitas temperatūra T-const.				
Sūkņēšanas plūsma Q-const.				
Pamata regulēšanas principi				
Spiedienu starpība $\Delta p-c$	x	x	x	
Spiedienu starpība $\Delta p-v$	x	x	x	
Problēmas punkts $\Delta p-c$	x	x	x	
Dynamic Adapt plus				
Sūkņēšanas plūsma Q-const.				
Multi-Flow Adaptation			x	
Temperatūra T-const.	x	x	x	
Temperatūra ΔT -const.	x	x	x	
Apgriezienu skaits n-const.	x	x	x	

- : pastāvīgi aktivizēta papildu regulēšanas funkcija
- x: regulēšanas principam pieejamā papildu regulēšanas funkcija

Tab. 26: Pielietojums dzeramajam ūdenim

11.5 Iestatījumu izvēlne- regulēšanas režīma iestatīšana

Tālāk aprakstītajā izvēlnē „Regulēšanas režīma iestatīšana“ ir pieejami tikai tie izvēlnes punkti, kurus var pielietot tikko atlasītajā regulēšanas funkcijā.

Tādēļ iespējamo izvēlnes punktu saraksts ir daudz garāks nekā noteiktā brīdī attēloto izvēlnes punktu daudzums.



IEVĒRĪBAI

Ikviena regulēšanas princips rūpnīcā ir jau konfigurēts ar bāzes parametriem. Mainot regulēšanas principu, iepriekš iestatītās konfigurācijas, piemēram, ārējie sensori vai darbības statuss netiek lietoti. Abi parametri ir jāiestata no jauna.

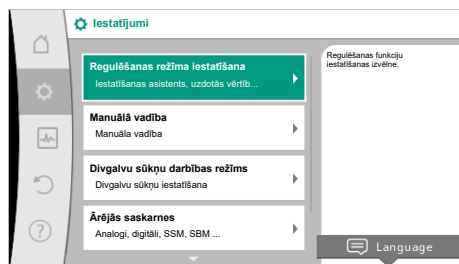


Fig. 53: Regulēšanas režīma iestatīšana

Iestatījumu izvēlne	Apraksts
Iestatīšanas asistents	Regulēšanas principa iestatīšana, izmantojot pielietojumu un iekārtas veidu.
Pārslēgšana – apsilde/dzesēšana Redzams tikai tad, ja iestatīšanas asistentā ir atlasīta „Apsilde un dzesēšana“.	Automātiskās vai manuālās pārslēgšanas no apkures uz dzesēšanu iestatīšana. Ja iestatīšanas asistentā tiek atlasīta „Pārslēgšana – apsilde/dzesēšana“, ir jāievada kad sūknis darbosies attiecīgajā režīmā. Līdzās manuālai „Apsildes vai dzesēšanas“ izvēlei ir pieejamas arī opcijas „Automātika“ vai „Pārslēgšana, izmantojot bināro ieeju“.
Temperatūras sensors – apsilde/dzesēšana Redzams tikai tad, ja iestatīšanas asistentā ir atlasīta „Apsilde un dzesēšana“ un opcijā „Pārslēgšana apsilde/dzesēšana“ ir atlasīta automātiskā pārslēgšana.	Automātika: Kā kritērijs pārslēgšanai no apkures uz dzesēšanu un otrādi tiek izmantota šķidrums temperatūra. Binārā ieeja: Ārējs binārais signāls tiek pieprasīts „Apsilde un dzesēšana“ regulēšanai.
Temperatūras sensors – apsilde/dzesēšana Redzams tikai tad, ja iestatīšanas asistentā ir atlasīta „Apsilde un dzesēšana“ un opcijā „Pārslēgšana apsilde/dzesēšana“ ir atlasīta automātiskā pārslēgšana.	Temperatūras sensora iestatīšana apkures un dzesēšanas režīma automātiskai pārslēgšanai.
Sūknēšanas augstuma uzdotā vērtība Redzams, ja ir aktīvi regulēšanas principi, kuriem nepieciešams sūknēšanas augstums kā uzdotā vērtība.	Sūknēšanas augstuma $H_{\text{uzd. vēr.}}$ uzdotās vērtības iestatīšana regulēšanas principam.
Uzdotā vērtība, sūknēšanas plūsma (Q-const.) Redzams, ja ir aktīvi regulēšanas principi, kuriem nepieciešams sūknēšanas plūsma kā uzdotā vērtība.	Sūknēšanas plūsmas uzdotās vērtības iestatīšana regulēšanas principam „Sūknēšanas plūsma Q-const.“
Korekcijas faktors, tīkla sūknis Redzams pie Multi-Flow Adaptation, kas piedāvā koriģējošo vērtību.	Tīkla sūkņa sūknēšanas plūsmas korekcijas koeficients regulēšanas principam „Multi-Flow Adaptation“. Iestatīšanas diapazons atšķiras atkarībā no iekārtas veida pielietojumos. Izmantojams sekundāro sūkņu sūknēšanas plūsmas summas aprēķināšanai papildu nodrošinājumam pret nepietiekamu padevi.
Sekundāro sūkņu izvēle Redzams pie Multi-Flow Adaptation.	Sekundāro sūkņu izvēle, kas tiks izmantota sūknēšanas plūsmas uztveršanai režīmā Multi-Flow Adaptation.
Multi-Flow Adaptation pārskats Redzams pie Multi-Flow Adaptation.	Pārskats par pievienoto sekundāro sūkņu skaitu un to pieprasījumiem.
Sūknēšanas plūsmas ofsets Redzams pie Multi-Flow Adaptation.	Multi-Flow Adaptation iekārtā sūkņi bez Wilo Net komunikācijas var tikt papildus apgādāti, izmantojot iestatāmu sūknēšanas plūsmas atzarojumu.
Multi-Flow Adaptation maisītājs Redzams pie Multi-Flow Adaptation.	Ja sekundārie sūkņi ir lokos ar maisītājiem, var noteikt sajaukšanas plūsmu un tādējādi noteikt faktisko pieprasījumu.
Sūknēšanas plūsmas aizvietojošā vērtība Redzams pie Multi-Flow Adaptation.	Primārā sūkņa sūknēšanas plūsmas aizvietojošās vērtības iestatīšana, ja savienojums ar sekundāro sūkni tiek pārtraukts.
Uzdotā vērtība – temperatūra (T-const.) Redzams, ja ir aktīvi regulēšanas principi, kuriem nepieciešama absolūtā temperatūra kā uzdotā vērtība.	Temperatūras uzdotās vērtības iestatīšana regulēšanas principam „Konstanta temperatūra (T-const.)“.

Iestatījumu izvēlne	Apraksts
<p>Uzdotā vērtība – temperatūra (ΔT-const.)</p> <p>Redzams, ja ir aktīvi regulēšanas principi, kuriem nepieciešama absolūtā temperatūras starpība kā uzdotā vērtība.</p>	Temperatūras starpības uzdotās vērtības iestatīšana regulēšanas principam „Konstanta temperatūras starpība (ΔT -const.)”.
<p>Apgriezienu skaita uzdotā vērtība</p> <p>Redzams, ja ir aktīvi regulēšanas principi, kuriem nepieciešams apgriezienu skaits kā uzdotā vērtība.</p>	Apgriezienu skaita uzdotās vērtības iestatīšana regulēšanas principam „Konstants apgriezienu skaits (n-const)”.
<p>Uzdotā vērtība PID</p> <p>Redzams lietotāja definētas vadības gadījumā.</p>	Uzdotās vērtības iestatīšana lietotāja definētajai vadībai, izmantojot PID.
<p>Ārējs uzdotās vērtības avots</p> <p>Redzams, ja iepriekš aprakstītā uzdotā vērtības redaktora konteksta izvēlnē tika izvēlēts ārējs uzdotās vērtības avots (analogā ieeja vai CIF modulis).</p>	Uzdotās vērtības piesaiste ārējam uzdotās vērtības avotam un uzdotās vērtības avota iestatīšana.
<p>Temperatūras sensors T1</p> <p>Redzams, ja ir aktīvi regulēšanas principi, kuriem nepieciešams temperatūras sensors kā faktiskā vērtība (temperatūras konstante).</p>	Pirmā sensora iestatīšana (1), kas tiek izmantots temperatūras regulēšanai (T-const., ΔT -const.).
<p>Temperatūras sensors T2</p> <p>Redzams, ja ir aktīvi regulēšanas principi, kuriem nepieciešams otrs temperatūras sensors kā faktiskā vērtība (temperatūras starpības regulēšana).</p>	Otrā sensora iestatīšana (2), kas tiek izmantots temperatūras regulēšanai (ΔT -const).
<p>Brīva sensora ieeja</p> <p>Redzams lietotāja definētas vadības gadījumā.</p>	Sensora iestatīšana lietotāja definētajai PID vadībai.
<p>Ārējs sensors, sūkņēšanas augstums</p> <p>Redzams slikto punktu regulēšanas Δp-c gadījumā, kuriem nepieciešama spiedienu starpība kā faktiskā vērtība.</p>	Ārējā sensora iestatīšana sūkņēšanas augstumam, pielietojot slikto punktu regulēšanu.
<p>No-Flow Stop</p> <p>Redzams, ja ir aktīvi regulēšanas principi, kuri atbalsta papildu funkciju „No-Flow Stop”. (Skatīt tabulu „Iepriekš definēti pielietojumi iestatīšanas asistentā” [► 64]).</p>	Aizvērtu vārstu (nav caurplūdes) automātiskās atpazīšanas iestatīšana.
<p>Q-Limit_{Max}</p> <p>Redzams, ja ir aktīvi regulēšanas principi, kuri atbalsta papildu funkciju „Q-Limit_{Max}”. (Skatīt tabulu „Iepriekš definēti pielietojumi iestatīšanas asistentā” [► 64]).</p>	Sūkņēšanas plūsmas augšējās robežas iestatīšana.
<p>Q-Limit_{Min}</p> <p>Redzams, ja ir aktīvi regulēšanas principi, kuri atbalsta papildu funkciju „Q-Limit_{Min}”. (Skatīt tabulu „Iepriekš definēti pielietojumi iestatīšanas asistentā” [► 64]).</p>	Sūkņēšanas plūsmas apakšējās robežas iestatīšana.
<p>Avārijas režīms</p> <p>Redzams, ja ir aktīvi regulēšanas principi, kuri paredz atiestatīšanu uz konstantu apgriezienu skaitu.</p>	Ja rodas iestatītā regulēšanas režīma atteice (piem., sensora signāla kļūme), avārijas režīmā var izvēlēties „Sūknis IESL.” un „Sūknis IZSL.”. Ja tiek izvēlēts „Sūknis IESL.”, var iestatīt konstantu apgriezienu skaitu, pie kura sūknis automātiski pārslēdzas.
<p>PID parametrs Kp</p> <p>Redzams lietotāja definētas PID vadības gadījumā.</p>	Kp koeficienta iestatīšana lietotāja definētajai PID vadībai.
<p>PID parametrs Ki</p> <p>Redzams lietotāja definētas PID vadības gadījumā.</p>	Ki koeficienta iestatīšana lietotāja definētajai PID vadībai.
<p>PID parametrs Kd</p> <p>Redzams lietotāja definētas PID vadības gadījumā.</p>	Kd koeficienta iestatīšana lietotāja definētajai PID vadībai.
<p>PID: Inversija</p> <p>Redzams lietotāja definētas PID vadības gadījumā.</p>	Inversijas iestatīšana lietotāja definētajai PID vadībai.

Iestatījumu izvēlne	Apraksts
Sūknis iesl./īzsl. Redzams vienmēr.	Sūkņa ieslēgšana un izslēgšana ar zemu prioritāti. Pārierosināšana MAKS., MIN., MANUĀLI ieslēdz sūkni.

Tab. 27: Iestatījumu izvēlne– regulēšanas režīma iestatīšana

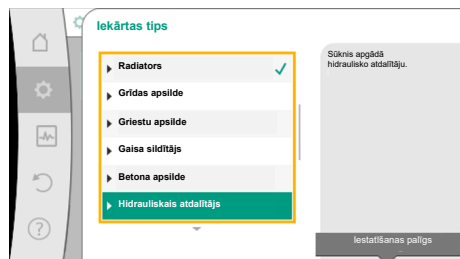


Fig. 54: Iekārtas veids „Hidrauliskais atdalītājs“

Piemērs: „Multi-Flow Adaptation“ ar iekārtas veidu „Hidrauliskais atdalītājs“

Piemērs: iekārtas veids „Hidrauliskais atdalītājs“.

Pagriežot vadības pogu, atlasiet iekārtas veidu „Hidrauliskais atdalītājs“ un apstipriniet, nospiežot to.

Atkarībā no iekārtas veida ir pieejami dažādi regulēšanas principi.

Iekārtas veidam „Hidrauliskais atdalītājs“ pielietojumā „Apsilde“ ir šādi regulēšanas principi:

Regulēšanas princips

- ▶ Sek. turpgaitas temperatūra T-const.
- ▶ Atgaitas ΔT
- ▶ Multi-Flow Adaptation
- ▶ Sūkņēšanas plūsma Q-const.

Tab. 28: Izvēle, regulēšanas princips iekārtas veidam „Hidrauliskais atdalītājs“ pielietojumā „Apsilde“

Piemērs: regulēšanas princips „Multi-Flow Adaptation“.

Pagriežot vadības pogu, atlasiet regulēšanas principu „Multi-Flow Adaptation“ un apstipriniet, nospiežot to.

Kad izvēle ir apstiprināta, tā tiek parādīta izvēlnē „Iestatīšanas asistents“.

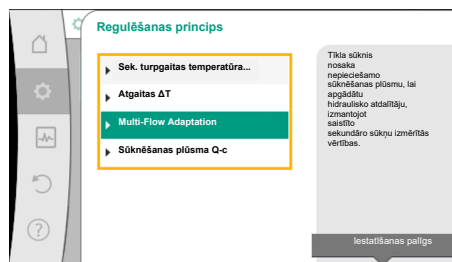


Fig. 55: Piemērs, regulēšanas princips „Multi-Flow Adaptation“

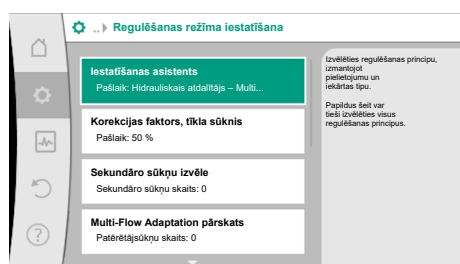


Fig. 56: Regulēšanas režīma iestatīšana

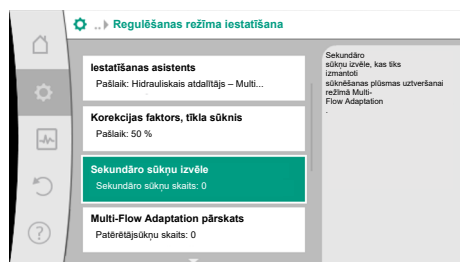


Fig. 57: Iestatīšanas asistents – sekundāro sūkņu izvēle

Nepieciešams veikt papildu iestatījumus.

Izvēlieties sekundāros sūkņus, kas jāapgādā aiz hidrauliskā atdalītāja un savienojiet tos ar Wilo Net.



IEVĒRĪBAI

Divvalņu sūknis kā primārais sūknis vai divvalņu sūkņi kā sekundārie sūkņi Multi-Flow Adaptation savienojumā vispirms ir tādā veidā jākonfigurē. Tikai pēc tam veiciet visus Multi-Flow Adaptation iestatījumus. Ja tiek veiktas vēlākas divvalņu sūkņa konfigurācijas, Multi-Flow Adaptation iestatījumi pēc tam ir jāpārbauda un, ja nepieciešams, tie jākorrigē.

Pagriežot vadības pogu, atlasiet „Sekundāro sūkņu izvēle“ un apstipriniet, to nospiežot.

No sūkņiem, kas atpazīti ar Wilo Net, katrs partnersūknis jāizvēlas kā sekundārais sūknis.

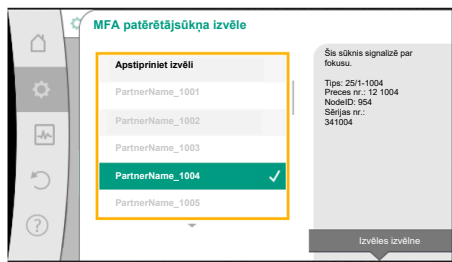


Fig. 58: Sekundāro sūkņu izvēle Multi-Flow Adaptation



Fig. 59: Regulēšanas režīma iestatīšana: Multi-Flow Adaptation maisītājs

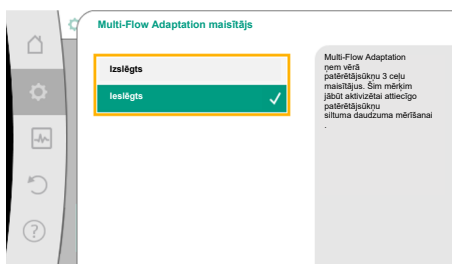


Fig. 60: Multi-Flow Adaptation maisītājs

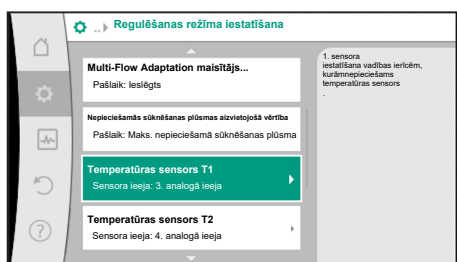


Fig. 61: Multi-Flow Adaptation maisītājs: Temperatūras sensors



Fig. 62: Faktiskās temperatūras vērtības T1 avots

11.6 Iestatījumu izvēlne – Manuālā vadība

Atlasiet partnersūkni, pagriežot vadības pogu un apstipriniet, to nospiežot.

Nospiežot uz izvēlētā sūkņa parādās balta atzīme.

Sekundārais sūknis savukārt signalizē displejā, ka tas ir izvēlēts.

Tādā pašā veidā tiek izvēlēti visi pārējie sekundārie sūkņi. Pēc tam atgriezieties izvēlnē „Regulēšanas režīma iestatīšana“, nospiežot taustiņu „Atpakaļ“.

Ja sekundārie sūkņi ir uzstādīti lokā ar maisītāju, var ņemt vērā sajaukšanas plūsmu. Lai to izdarītu, atlasiet un aktivizējiet Multi-Flow Adaptation maisītāja papildu regulēšanas funkciju.

Lai funkciju varētu izmantot, tīkla sūknim ir jāatpazīst temperatūra:

- Sekundārajā turpgaitā (T1) pēc hidrauliskā atdalītāja
- Primārajā turpgaitā (T2) pirms hidrauliskā atdalītāja

Lai to izdarītu, pievienojiet temperatūras sensoru analogajām ieejām AI3 un AI4.



IEVĒRĪBAI

Lai varētu noteikt sajaukšanas plūsmu, sekundārajā turpgaitā un sekundārajā apgaitā sekundārajiem sūkņiem ar maisītāju jāaktivizē siltuma daudzuma mērīšanas funkcija ar pieslēgtu temperatūras sensoru.

Pagriežot vadības pogu, atlasiet „Iesl.“ un apstipriniet, to nospiežot.

Pēc tam tīkla sūknim temperatūras sensori ir jākonfigurē analogajās ieejās AI3 un AI4. Lai to izdarītu, izvēlnē „Regulēšanas režīma iestatīšana“ atlasiet temperatūras sensoru T1 sekundārās turpgaitas temperatūrai.

Analogā ieeja AI3 tiek automātiski konfigurēta signāla veidam PT1000 un izmantota kā faktiskā temperatūras vērtība T1.

Līdzīgi rīkojieties ar temperatūras sensoru T2 analogajā ieejā AI4.



IEVĒRĪBAI

Tikai Stratos GIGA2.0 analogās ieejas AI3 un AI4 var apstrādāt signāla veidu PT1000.

Kad šie iestatījumi ir veikti, „Multi-Flow Adaptation“ ir aktivizēta ar papildu regulēšanas funkciju „Multi-Flow Adaptation maisītājs“.




BĪSTAMI

Sūknis var sākt darboties, neskatoties uz funkciju IZSL.

FUNKCIJA IZSL. nav drošības funkcija un neaizstāj atslēgšanu no sprieguma apkopes darbiem. Funkcijas, piemēram, sūkņa izkustināšana var iedarbināt sūkni, neskatoties uz iestatītu funkciju IZSL..

- Pirms jebkāda veida darbu sākšanas atslēdziet sūkni no strāvas!

Manuālā vadības funkcijas var atlasīt izvēlnē  „Iestatījumi“ → „Manuālā vadība“ „Manuālā vadība (IZSL., MIN., MAKS., MANUĀLI)“:

Funkcija	Apraksts
Regulēšanas režīms	Sūknis darbojas atbilstoši iestatītajai vadībai.
IZSL.	Sūknis tiek izslēgts. Sūknis nedarbojas. Visi pārējie iestatītie vadības parametri tiek ignorēti.
MIN.	Sūknis tiek iestatīts uz minimālo jaudu. Visi pārējie iestatītie vadības parametri tiek ignorēti.
MAKS.	Sūknis tiek iestatīts uz maksimālo jaudu. Visi pārējie iestatītie vadības parametri tiek ignorēti.
MANUĀLI	Sūknis strādā saskaņā ar vadību, kas ir iestatīta funkcijai „MANUĀLI“.

Tab. 29: Manuālā vadības funkcijas

Manuālo vadības funkciju IZSL., MAKS., MIN., MANUĀLI darbība atbilst funkcijām „Ārējais IZSL.“, „Ārējais MAKS.“, „Ārējais MIN.“ un „Ārējais MANUĀLI“.

Funkciju darbību „Ārējais IZSL.“, „Ārējais MAKS.“, „Ārējais MIN.“ un „Ārējais MANUĀLI“ var izraisīt, izmantojot digitālās ieejas vai kopņu iekārtu.

Prioritātes

Prioritāte*	Funkcija
1	IZSL., Ārējais IZSL. (binārā ieeja), Ārējais IZSL. (kopņu iekārta)
2	MAKS., Ārējais MAKS. (binārā ieeja), Ārējais MAKS. (kopņu iekārta)
3	MIN., Ārējais MIN. (binārā ieeja), Ārējais MIN. (kopņu iekārta)
4	MANUĀLI, Ārējais MANUĀLI (binārā ieeja)

Tab. 30: Prioritātes

* 1. prioritāte = visaugstākā prioritāte



IEVĒRĪBAI

Funkcija „MANUĀLI“ aizvieto visas funkcijas, ieskaitot tās, kuras tiek vadītas, izmantojot kopņu iekārtu.

Ja notiek uzraudzītās kopņu komunikācijas atteice, tiek aktivizēts ar funkciju „MANUĀLI“ iestatītais regulēšanas princips (Bus Command Timer).

Iestatāms regulēšanas princips funkcijai MANUĀLI:

Regulēšanas princips
MANUĀLI – spiedienu starpība $\Delta p-v$
MANUĀLI – spiedienu starpība $\Delta p-c$
MANUĀLI – sūknēšanas plūsma $Q-\text{const.}$
MANUĀLI – apgriezienu skaits $n-\text{const.}$

Tab. 31: Regulēšanas principi, funkcija MANUĀLI

12 Divgalvu sūkņu darbības režīms

12.1 Divu sūkņu pārvaldība

Visi Stratos GIGA2.0 sūkņi ir aprīkoti ar integrētu divu sūkņu pārvaldību.

Izvēlnē „Divgalvu sūkņu darbības režīms“ iespējams gan izveidot gan atvienot divgalvu sūkņa savienojumu. Šeit var iestatīt arī divgalvu sūkņa funkcionēšanu.

Divu sūkņu pārvaldībai ir šādas funkcijas:

- **Pamata / rezerves darbības režīms:**
Katrs no abiem sūkņiem nodrošina konstrukcijas jaudu. Otrs sūknis ir gatavs darbībai traucējumu gadījumā vai darbojas pēc sūkņu maiņas.
Vienmēr darbojas tikai viens sūknis (rūpnīcas iestatījums).
Pamata/rezerves darbības režīms ir aktīvs arī diviem vienādu modeļu atsevišķiem sūkņiem, ja tie uzstādīti divgalvu sūkņu instalācijā ar savienojošu elementu.
- **Lietderības koeficientu optimizējoša maksimumslodzes darbība (paralēlā darbība):**
Maksimumslodzes darbības režīmā (paralēlā darbība) hidraulisko jaudu nodrošina abi sūkņi kopā.
Daļējas slodzes darbības režīmā hidraulisko jaudu vispirms nodrošina viens tikai no abiem sūkņiem.
Ja abu sūkņu elektrības patēriņu P1 summa daļējas slodzes zonā ir mazāka par viena sūkņa jaudas patēriņu P1, tad tiek pieslēgts otrs sūknis ar optimizētu lietderības koeficientu.
Šāds darbības režīms salīdzinājumā ar tradicionālo maksimumslodzes darbību (tikai no slodzes atkarīga pieslēgšana nu izslēgšana) optimizē darbības efektivitāti.
Ja ir pieejams tikai viens sūknis, apgādi veic šis sūknis. Šajā laikā ir ierobežota iespējamā maksimumslodze, ko nodrošina atsevišķa sūkņa jauda. Paralēlā darbība ir iespējama arī ar diviem vienādu modeļu atsevišķiem sūkņiem divgalvu sūkņu instalācijā ar savienojošu elementu.
- **Sūkņu maiņa:**
Vienmērīgai abu sūkņu izmantošanai vienpusējā darbībā tiek automātiski regulāri mainīts darbināmais sūknis. Ja darbojas tikai viens sūknis (galvenajā/rezerves, maksimumslodzes vai pazeminātās darbības režīmā), ne vēlāk kā pēc 24 efektīvas darbības ilguma stundām tiek veikta sūkņu maiņa. Maiņas brīdī darbojas abi sūkņi, un tas nodrošina nepārtrauktu darbību. Darbināmo sūkņu maiņa var notikt ne ātrāk kā ik pēc 1 h, un to var iestatīt dalot posmos līdz pat 36h.



IEVĒRĪBAI

Atlikušais laiks līdz nākamajai sūkņu maiņai tiek reģistrēts ar taimeri. Strāvas padeves pārtraukuma gadījumā taimeris tiek apturēts. Arī pēc tīkla sprieguma izslēgšanas un atkārtotas ieslēgšanas tiek skaitīts atlikušais laiks līdz nākamajai sūkņu maiņai. Skaitīšana netiek sākota no jauna!

- **SSM/ESM (kopējs traucējumu ziņojums/atsevišķa traucējuma ziņojums):**
 - **SSM funkciju** jāpieslēdz galvenajam sūknim. SSM kontaktu var konfigurēt šādi: Kontakts reaģē vai nu tikai kļūdas gadījumā, vai arī kļūdas un brīdinājuma gadījumā.
Rūpnīcas iestatījums: SSM reaģē tikai kļūdas gadījumā.
Alternatīvi vai papildus SSM funkciju var aktivizēt arī rezerves sūknim. Abi kontakti darbojas paralēli.
 - **ESM:** Divgalvu sūkņa ESM funkciju var konfigurēt katrai sūkņa galvai šādi: ESM funkcija pie SSM kontakta signalizē tikai par attiecīgā sūkņa traucējumiem (atsevišķa traucējuma ziņojums). Lai apkopotu visus abu sūkņu traucējumus, ir jāpievieno abi kontakti.
- **SBM/EBM (kopējs darbības ziņojums/atsevišķs darbības ziņojums):**
 - **SBM kontaktu** var pievienot vienam no abiem sūkņiem pēc izvēles. Iespējamās šādas konfigurācijas:
Kontakts tiek aktivizēts, ja motors darbojas, ir pieejama barošana un nav traucējumu.
Rūpnīcas iestatījums: gatavs darbam. Abi kontakti paralēli ziņo par divgalvu sūkņa darbības stāvokli (kopējs darbības ziņojums).
 - **EBM:** Divgalvu sūkņa EBM funkciju var konfigurēt šādi:
SBM kontakti signalizē tikai attiecīgā sūkņa darbības ziņojumus (atsevišķs darbības ziņojums). Lai apkopotu visus abu sūkņu darbības ziņojumus, ir jābūt pievienotiem abiem kontaktiem.

- **Komunikācija starp sūkņiem:**

Divgalvu sūkņa komunikācijai ir veikti rūpnīcas iestatījumi.

Pārslēdzot divus vienādu modeļu atsevišķus sūkņus kā vienu divgalvu sūkni, starp sūkņiem ir jāuzstāda Wilo Net, izmantojot kabeli.

Pēc tam izvēlnē „Iestatījumi/Ārējās saskarnes/Wilo Net iestatīšana” iestatiet pārtraukšanu, kā arī Wilo Net adresi. Pēc tam izvēlnes „Iestatījumi” apakšizvēlnē „Divgalvu sūkņa darbības režīms” veiciet iestatījumus „Divgalvu sūkņu savienošana”.



IEVĒRĪBAI

Informāciju par divu atsevišķu sūkņu kā divgalvu sūkņa montāžu skatiet nodaļā „Divgalvu sūkņu instalācija/caurules sazarojuma instalācija” [▶ 33] un „Pieslēgšana elektrotīklam” [▶ 34] un „Wilo Net saskarnes pielietojums un darbība” [▶ 91].

12.2 Divgalvu sūkņu pārvaldība

Abus sūkņus vada galvenais sūknis, pie kura ir pievienots spiedienu starpības sensors.

Atteices/traucējuma/komunikācijas pārtraukuma gadījumā galvenais sūknis veic visu darbību. Galvenais sūknis darbojas kā atsevišķs sūknis saskaņā ar iestatīto divgalvu sūkņa darbības režīmu.

Rezerves sūknis, kas regulēšanas režīmos (Dynamic Adapt plus, $\Delta p-v$, $\Delta p-c$, temperatūras regulēšana, Multi-Flow Adaptation un Q-const.) nesaņem datus no sensora (spiedienu starpības sensors, temperatūras sensors vai Wilo Net), šādos gadījumos darbojas ar iestatītu, konstantu avārijas režīma apgriezīgu skaitu:

- Galvenais sūknis, pie kura ir pievienots spiedienu starpības sensors, nedarbojas.
- Komunikācija starp galveno un rezerves sūkni ir pārtraukta.

Rezerves sūknis sāk darboties tieši pēc radušās kļūdas atpazīšanas.

Regulēšanas princips n-const. nenodrošina iestatītu avārijas režīmu. Šādā gadījumā rezerves sūknis pamata/rezerves darbības režīmā, kā arī paralēlās darbības režīmā darbojas ar pēdējo zināmo apgriezīgu skaitu.

12.3 Iestatījumu izvēle – divgalvu sūkņu darbības režīms

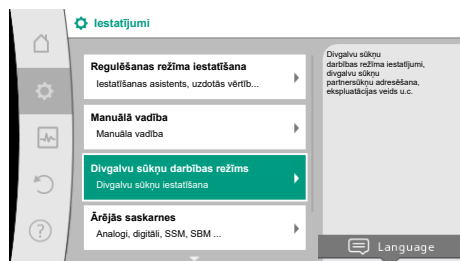


Fig. 63: Izvēle Divgalvu sūkņu darbības režīms

Izvēlnē „Divgalvu sūkņu darbības režīms” iespējams gan izveidot gan atvienot divgalvu sūkņa savienojumu, kā arī iestatīt divgalvu sūkņa funkciju.

Izvēlnē  Iestatījumi

1. Atlasiet divgalvu sūkņa darbības režīmu.

Izvēlnē „Divgalvu sūkņa darbība”

Kad ir izveidots divgalvu sūkņa savienojums, izvēlnē „Divgalvu sūkņu funkcija” var pārslēgt starp

- **pamata/rezerves darbību** un
- **maksimālo slodzes darbību ar optimizētu lietderības koeficientu (paralēlo darbību)**



IEVĒRĪBAI


Pārslēdzot starp galveno/rezerves darbību un paralēlo darbību, tiek būtiski mainīti dažādi sūkņa parametri. Pēc tam sūknis automātiski tiek palaists no jauna.

Izvēlnē „Sūkņu maiņas intervāls”

Kad ir izveidots divgalvu sūkņa savienojums, izvēlnē „Sūkņu maiņas intervāls” var iestatīt sūkņu maiņas laika intervālu. Laika intervāls: iestatāms starp 1 h un 36 h, rūpnīcas iestatījums: 24 h.

Izmantojot izvēlnes punktu „Manuāla sūkņu maiņa”, var izraisīt tūlītēju sūkņu maiņu. Manuālo sūkņu maiņu vienmēr var veikt neatkarīgi no sūkņu maiņas funkcijas, kas pamatojas uz laiku.

Izvēlnē „Divgalvu sūkņu savienošana”

Ja vēl nav izveidots divgalvu sūkņa savienojums, izvēlnē  „Iestatījumi” atlasiet

1. „Divgalvu sūkņu darbības režīms“
2. „Divgalvu sūkņu savienošana“.



IEVĒRĪBAI

Sūknis, no kura tiek startēts divgalvu sūkņa savienojums, ir galvenais sūknis. Kā galveno sūkni vienmēr izvēlieties to sūkni, kuram ir pievienoti spiedienu starptības sensori.

Kad ir izveidots Wilo Net savienojums (skatīt nodaļu „Wilo Net [► 91]“), opcijā „Divgalvu sūkņu savienošana“ parādās sasniedzamo un piemēroto divgalvu sūkņa partneru saraksts. Piemēroti divgalvu sūkņa partneri ir vienādā tipa sūkņi.

Kad ir atlasīts divgalvu sūkņa partneris, ieslēdzas šī divgalvu sūkņa partnera displejs (fokuss – režīms). Sūkņa identificēšanai papildus mirgo zilā gaismas diode.



IEVĒRĪBAI

Aktivizējot divgalvu sūkņa savienojumu, tiek principiāli mainīti dažādi sūkņa parametri. Pēc tam sūknis automātiski tiek palaists no jauna.



IEVĒRĪBAI

Ja divgalvu sūkņa savienojumā ir kļūda, partnera adrese ir jākonfigurē no jauna! Vienmēr iepriekš pārbaudiet partneru adreses!

Izvēlne „Divgalvu sūkņa atvienošana“

Kad ir izveidota divgalvu sūkņa funkcija, tā var tikt atkal atvienota. Izvēlnē atlasiet „Divgalvu sūkņa atvienošana“.



IEVĒRĪBAI

Kad divgalvu sūkņa darbība tiek atvienota, principiāli tiek mainīti dažādi sūkņa parametri. Pēc tam sūknis automātiski tiek palaists no jauna.

Izvēlne „DP korpusa variants“

Izvēle, kādā hidraulikas pozīcijā tiek uzstādīts motors, notiek neatkarīgi no divgalvu sūkņa savienojuma.

Izvēlnē „DP korpusa variants“ izvēlei pieejami:

- Atsevišķa sūkņa hidraulika
- Divgalvu sūkņu hidraulika I (pa kreisi plūsmas virzienā)
- Divgalvu sūkņu hidraulika II (pa labi plūsmas virzienā)

Pie pastāvoša divgalvu sūkņa savienojuma, otrā motora galva automātiski pārņem papildu iestatījumu.

- Ja izvēlnē tiek atlasīts variants „Divgalvu sūkņa hidraulika I“, otra motora galva automātiski pāriet uz „Divgalvu sūkņa hidraulika II“.
- Ja izvēlnē tiek atlasīts variants „Atsevišķa sūkņa hidraulika“, otra motora galva automātiski arī pāriet uz „Atsevišķa sūkņa hidraulika“.



IEVĒRĪBAI

Hidraulikas konfigurācija ir jāveic pirms divgalvu sūkņa savienojuma izveides. No rūpnīcas piegādātiem divgalvu sūkņiem hidraulikas pozīcija ir jau konfigurēta.

12.4 Divgalvu sūkņu darbības režīma rādījums

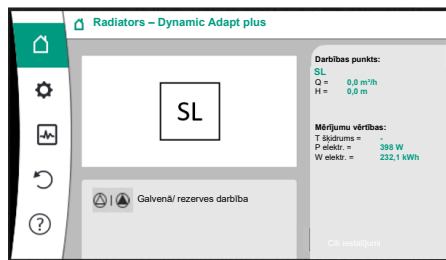


Fig. 64: Divgalvu sūkņa partnera sākuma ekrāns lv bez uzmontēta spiedienu starpības sensora

Katram divgalvu sūkņa partnerim ir atsevišķs grafiskais displejs, kurā tiek parādītas vērtības un iestatījumi.

Galvenā sūkņa ar uzmontētu spiedienu starpības sensoru displejā ir redzams sākuma ekrāns, kā arī atsevišķs sūknis.

Partnersūkņa bez uzmontēta spiedienu starpības sensora displeja uzdotās vērtības rādījuma laukā tiek attēlota pazīme SL.



IEVĒRĪBAI

Faktiskās vērtības, kas tiek parādītas izslēgta sūkņa darbības displejā, 1:1 atbilst aktīvās piedziņas vērtībām.



IEVĒRĪBAI

Ja tiek izveidots divgalvu sūkņa savienojums, partnersūkņa grafiskajā displejā ievadi veikt nav iespējams. Var atpazīt pēc atslēgas simbola pie „Galvenās izvēles simbola”.

Galvenā un partnersūkņa simboli

Sākuma ekrānā tiek parādīts, kurš sūknis ir galvenais sūknis un kurš partnersūknis:

- Galvenais sūknis ar uzmontētu spiedienu starpības sensoru: Sākuma ekrāns kā atsevišķam sūknim
- Partnersūknis bez uzmontēta spiedienu starpības sensora: Simbols SL uzdotās vērtības rādījuma laukā

Divgalvu sūkņa darbības režīmā „Aktīvās ietekmes” zonā tiek parādīti divi sūkņa simboli. Tiem ir šāda nozīme:

1. variants – Galvenais/rezerves darbības režīms: darbojas tikai galvenais sūknis.

Rādījums galvenā sūkņa displejā



Rādījums partnersūkņa displejā



2. variants – Galvenais/rezerves darbības režīms: darbojas tikai partnersūknis.

Rādījums galvenā sūkņa displejā



Rādījums partnersūkņa displejā



3. variants – Paralēlā darbība: darbojas tikai galvenais sūknis.

Rādījums galvenā sūkņa displejā



Rādījums partnersūkņa displejā



4. variants – Paralēlā darbība: darbojas tikai partnersūknis.

Rādījums galvenā sūkņa displejā



Rādījums partnersūkņa displejā



5. variants – Paralēlā darbība: darbojas tikai galvenais sūknis un partnersūknis.

Rādījums galvenā sūkņa displejā



Rādījums partnersūkņa displejā



6. variants – Galvenais/rezerves darbības režīms vai paralēlās darbības režīms: Neviens sūknis nedarbojas.

Rādījums galvenā sūkņa displejā



Rādījums partnersūkņa displejā



Sūkņa statusa aktīvās ietekmes uz attēlojumu sākuma ekrānā divgalvu sūkņiem

Aktīvās ietekmes ir kārtotas sarakstā, sākot ar augstāko un beidzot ar zemāko prioritāti.

Abu sūkņu attēlotie simboli divgalvu sūkņa darbības režīmā nozīmē:

- Kreisais simbols attēlo sūkni, uz kuru skatāties.
- Labais simbols attēlo partnersūkni.

Nosaukums	Attēlotie apzīmējumi	Apraksts
Pamata / rezerves darbības režīms: kļūda partnersūkņa IZSL.	⚠ ⚠	Divgalvu sūkņis ir iestatīts pamata / rezerves darbības režīmā. Šis sūkņis nav aktīvs , pamatojoties uz: <ul style="list-style-type: none"> Regulēšanas režīms Partnersūkņa kļūda.
Pamata / rezerves darbības režīms: partnersūkņa kļūda	⚠ ⚠	Divgalvu sūkņis ir iestatīts pamata / rezerves darbības režīmā. Šī sūkņa galva ir aktīva partnersūkņa kļūdas dēļ.
Pamata / rezerves darbības režīms: IZSL.	⚠ ⚠	Divgalvu sūkņis ir iestatīts pamata / rezerves darbības režīmā. Abi sūkņi regulēšanas režīmā nav aktīvi .
Pamata / rezerves darbības režīms: šī sūkņa galva ir aktīva	⚠ ⚠	Divgalvu sūkņis ir iestatīts pamata / rezerves darbības režīmā. Šī sūkņa galva regulēšanas režīmā ir aktīva .
Pamata / rezerves darbības režīms: partnersūkņis ir aktīvs	⚠ ⚠	Divgalvu sūkņis ir iestatīts pamata / rezerves darbības režīmā. Partnersūkņis regulēšanas režīmā ir aktīvs .
Paralēlā darbība: IZSL.	⚠ + ⚠	Divgalvu sūkņis ir iestatīts paralēlās darbības režīmā. Abi sūkņi regulēšanas režīmā nav aktīvi .
Paralēlā darbība: Paralēlā darbība	⚠ + ⚠	Divgalvu sūkņis ir iestatīts paralēlās darbības režīmā. Abi sūkņi paralēli regulēšanas režīmā ir aktīvi .
Paralēlā darbība: Šī sūkņa galva ir aktīva	⚠ + ⚠	Divgalvu sūkņis ir iestatīts paralēlās darbības režīmā. Šī sūkņa galva regulēšanas režīmā ir aktīva . Partnersūkņis ir neaktīvs .
Paralēlā darbība: Partnersūkņis aktīvs	⚠ + ⚠	Divgalvu sūkņis ir iestatīts paralēlās darbības režīmā. Partnersūkņis regulēšanas režīmā ir aktīvs . Šī sūkņa galva nav aktīva . Partnersūkņa kļūda gadījumā darbojas šī sūkņa galva.

Tab. 32: Aktīvās ietekmes

13 Komunikācijas saskarnes: Iestatīšana un funkcionēšana

Izvēlnē  „Iestatījumi“

1. Atlasiet „Ārējās saskarnes“. Iespējamā izvēle:

Ārējā saskarne

- ▶ SSM releja funkcija
- ▶ SBM releja funkcija
- ▶ Vadības ieejas funkcija (DI1)
- ▶ Vadības ieejas funkcija (DI2)
- ▶ Analogās ieejas funkcija (AI1)
- ▶ Analogās ieejas funkcija (AI2)
- ▶ Analogās ieejas funkcija (AI3)
- ▶ Analogās ieejas funkcija (AI4)

Ārējā saskarne

- ▶ Wilo Net iestatīšana
- ▶ Bluetooth iestatīšana

Tab. 33: Izvēle „Ārējās saskarnes“

13.1 SSM releja pielietojums un funkcija

Kopējā traucējuma ziņojuma kontaktu (SSM, bezpotenciāla pārslēdzējs) iespējams pieslēgt pie ēkas automatizācijas. SSM relejs var pārslēgties tikai kļūdu gadījumā vai kļūdu un brīdinājumu gadījumā. SSM releju var izmantot gan kā atvērēja, gan aizvērēja kontaktus.

- Kad sūknī nav sprieguma, NC kontakts ir aizvērts.
- Ja radies traucējums, NC kontakts ir atvērts. Tiltslēgs uz NO ir aizvērts.

Izvēlnē  „Iestatījumi“

1. „Ārējās saskarnes“
2. Atlasiet „SSM releja funkcija“.

Iespējamie iestatījumi:

Izvēles iespēja	SSM releja funkcija
Tikai kļūdas (rūpnīcas iestatījums)	SSM relejs tiek pievilktis tikai tad, ja ir radusies kļūda. Kļūda nozīmē, ka: Sūknis nedarbojas.
Kļūdas un brīdinājumi	SSM relejs tiek pievilktis tad, ja ir radusies kļūda vai uzradies brīdinājums.

Tab. 34: SSM releja funkcija

Pēc izvēles iespēju apstiprināšanas, tiek ievadīta SSM palaides aizkave un SSM atiestates aizkave.

Iestatīšana	Intervāls sekundēs
SSM palaides aizkave	0 s–60 s
SSM atiestatīšanas aizkave	0 s–60 s

Tab. 35: Palaides un atiestates aizkave

- SSM signāla izraisīšana pēc kļūdas rašanās vai brīdinājuma tiek novilcināta.
- SSM signāla atiestatīšana pēc kļūdas vai brīdinājuma novēršanas tiek novilcināta.

Palaides aizkavēšana ir paredzēta tam, lai procesus neietekmētu ļoti īsi kļūdas vai brīdinājuma ziņojumi.

Ja kļūda vai brīdinājums tiek novērsts pirms iestatītā laika intervāla beigām, SSM ziņojumu nesaņem.

Ja ir iestatīta SSM palaides aizkave 0 sekundes, kļūda vai brīdinājums tiek paziņots nekavējoties.

Ja kļūdas signāls vai brīdinājuma ziņojums parādās uz īsu brīdi (piemēram, vaļīga kontakta gadījumā), atiestates aizkave novērš atkārtotu SSM signāla padevi.



IEVĒRĪBAI

Rūpnīcā iestatītās SSM palaides un SSM atiestates aizkaves ilgums ir 5 sekundēm.

SSM/ESM (kopējs traucējumu ziņojums/atsevišķa traucējuma ziņojums) divgalvu sūkņa darbības gadījumā

- **SSM:** SSM funkciju jāpieslēdz galvenajam sūknim. SSM kontaktu var konfigurēt šādi: kontakts reaģē vai nu tikai kļūdas gadījumā, vai arī kļūdas un brīdinājuma gadījumā. Rūpnīcas iestatījums: SSM reaģē tikai kļūdas gadījumā. Alternatīvi vai papildus SSM funkciju var aktivizēt arī rezerves sūknim. Abi kontakti darbojas paralēli.

- **ESM:** Divgalvu sūkņa ESM funkciju var konfigurēt katrai divgalvu sūkņa galvai šādi: ESM funkcija pie SSM kontakta signalizē tikai par attiecīgā sūkņa traucējumiem (atsevišķa traucējuma ziņojums). Lai apkopotu visus abu sūkņu traucējumus, ir abām piedziņām jāpievieno kontakti.

13.2 SBM releja pielietojums un funkcija

Kopējā darbības ziņojuma kontaktu (SBM, bezpotenciāla pārslēdzējs) iespējams pieslēgt pie ēkas automatizācijas. SBM kontakts signalizē par sūkņa darbības statusu.

- SBM kontaktu var pievienot vienam no abiem sūkņiem pēc izvēles. Iespējamās šādas konfigurācijas:
Kontakts tiek aktivizēts, ja motors darbojas, ir pieejama barošana (gatavs tīklam) un nav traucējumu (gatavs darbam).
Rūpnīcas iestatījums: gatavs darbam. Abi kontakti paralēli ziņo par divgalvu sūkņa darbības stāvokli (kopējs darbības ziņojums).
Atkarībā no konfigurācijas kontakts atrodas uz NO vai NC.

Izvēlnē  „Iestatījumi“

1. „Ārējās saskarnes“
2. atlasiet „SBM releja funkcija“.

Iespējamie iestatījumi:

Izvēles iespēja	SSM releja funkcija
Motors atrodas darbībā (rūpnīcas iestatījums)	SBM relejs tiek pievilktas motora darbības laikā. Aizvērts relejs: Sūknis sūknē.
Tīkls gatavs	SBM relejs tiek pievilktas, ja ir nodrošināta barošana. Aizvērts relejs: Pastāv spriegums.
Gatavs darbam	SBM relejs tiek pievilktas, ja nav aktīvu traucējumu. Aizvērts relejs: Sūknis var sūknēt.

Tab. 36: SBM releja funkcija



IEVĒRĪBAI

Ja SBM ir iestatīts kā „Motors darbojas“, SBM relejs tiek pārslēgts ar aktīvu „No-Flow Stop“.

Ja SBM ir iestatīts kā „gatavs darbam“, SBM relejs netiek pārslēgts ar aktīvu „No-Flow Stop“.

Pēc izvēles iespēju apstiprināšanas, tiek ievadīta SBM palaides aizkave un SBM atiestates aizkave.

Iestatīšana	Intervāls sekundēs
SBM palaides aizkave	0 s–60 s
SBM atiestatīšanas aizkave	0 s–60 s

Tab. 37: Palaides un atiestates aizkave

- SBM signāla izraisīšana pēc darbības režīma maiņas tiek aizkavēta.
- SBM signāla atiestatīšana pēc darbības režīma maiņas tiek aizkavēta.

Palaides aizkave nepieciešama tam, lai procesus neietekmētu ļoti īsas darbības stāvokļa izmaiņas.

Ja pēc noteikta laika intervāla darbības stāvokļa izmaiņas var tikt atceltas, izmaiņas netiek ziņotas SBM.

Ja ir iestatīta SBM palaides aizkave 0 sekundes, darbības stāvokļa izmaiņas tiek ziņotas tūlīt.

Ja darbības stāvokļa izmaiņas parādās uz īsu brīdi, atiestates novilcināšana novērš atkārtotu SBM signāla padevi.



IEVĒRĪBAI

Rūpnīcā iestatītās SBM palaides un SBM atiestates aizkaves ilgums ir 5 sekundes.

SBM/EBM (kopējs darbības ziņojums/atsevišķs darbības ziņojums) divgalvu sūkņa režīmā

- **SBM:** SBM kontaktu var pievienot vienam no abiem sūkņiem pēc izvēles. Abi kontakti paralēli ziņo par divgalvu sūkņa darbības stāvokli (kopējs darbības ziņojums).
- **EBM:** Divgalvu sūkņa EBM funkciju var konfigurēt, lai SBM kontakti signalizē tikai par attiecīgā sūkņa darbības ziņojumiem (atsevišķs darbības ziņojums). Lai apkopotu visus abu sūkņu darbības ziņojumus, ir jābūt pievienotiem abiem kontaktiem.

13.3 SSM/SBM releja piespiedu vadība

SSM/SBM releja piespiedu vadība tiek izmantota kā SSM/SBM releja un elektrisko pieslēgumu funkcionēšanas tests.

Izvēlnē  „Diagnostika un mērījumu vērtības“ secīgi atlasiet

1. „Diagnostikas palīgs“
2. „SSM releja piespiedu vadība“ vai „SBM releja piespiedu vadība“.

Izvēles iespējas:

SSM/SBM relejs Piespiedu vadība	Palīgteksts
Normāls	SSM: Atkarībā no SSM konfigurācijas, SSM releja slēguma stāvoklis ir atkarīgs no kļūdām un brīdinājumiem. SBM: Atkarībā no SBM konfigurācijas, SBM releja slēguma stāvokli ietekmē sūkņa stāvoklis.
Aktīvs piespiedu kārtā	SSM/SBM releja slēguma statuss ir piespiedu kārtā AKTĪVS. UZMANĪBU: SSM/SBM neuzrāda sūkņa statusu!
Neaktīvs piespiedu kārtā	SSM/SBM releja slēguma statuss ir piespiedu kārtā NEAKTĪVS. UZMANĪBU: SSM/SBM neuzrāda sūkņa statusu!

Tab. 38: Izvēles iespēja SSM/SBM releja piespiedu vadība

Ja ir veikts iestatījums „Aktīvs piespiedu kārtā”, relejs ir ilgstoši aktivizēts. Tādējādi brīdinājuma/darbības norāde (lampiņa) tiek pastāvīgi rādīta/ziņota.

Ja ir veikts iestatījums „Neaktīvs piespiedu kārtā”, relejam ilgstoši nav signāla. Tas nevar veikt brīdinājuma/darbības norādes apstiprināšanu.

13.4 Digitālo vadības ieeju DI 1 un DI 2 pielietojums un funkcionēšana

Sūkni var vadīt, izmantojot ārējos bezpotenciāla kontaktus digitālajās ieejās DI1 un DI2. Sūkni iespējams

- ieslēgt vai izslēgt,
- vadīt līdz maksimālajam vai minimālajam apgriezīenu skaitam,
- manuāli pārslēgt darbības režīma,
- aizsargāt pret iestatījumu izmaiņām, izmantojot vadību vai tālvadību, vai
- vai pārslēgt starp apsildi un dzesēšanu.

Detalizētu funkciju IZSL., MAKS., MIN. un MANUĀLI aprakstu skatīt nodaļā „Iestatījumu izvēlne – Manuālā vadība“ [► 71].

Izvēlnē  „Iestatījumi“

1. „Ārējās saskarnes“
2. atlasiet „Funkcija – vadības ieeja DI1“ vai „Funkcija – vadības ieeja DI2“.

Iespējamie iestatījumi:

Izvēles iespēja	Funkcija – vadības ieeja DI1 vai DI2
Neizmantots	Vadības ieejai nav funkcijas.
Ārējais IZSL.	Kontakts atvērts: Sūknis ir izslēgts Kontakts aizvērts: Sūknis ir ieslēgts.



Izvēles iespēja	Funkcija – vadības ieeja DI1 vai DI2
Ārējais MAKS.	Kontakts atvērts: Sūkņis darbojas sūkņa iestatītajā režīmā. Kontakts aizvērts: Sūkņis darbojas ar maksimālo apgriezīenu skaitu.
Ārējais MIN.	Kontakts atvērts: Sūkņis darbojas sūkņa iestatītajā režīmā. Kontakts aizvērts: Sūkņis darbojas ar minimālu apgriezīenu skaitu.
Ārējais MANUĀLI ¹⁾	Kontakts atvērts: Sūkņis darbojas sūkņa iestatītajā vai kopņu komunikācijas pieprasītajā režīmā. Kontakts aizvērts: Sūkņis ir iestatīts uz MANUĀLI.
Ārējais, taustiņu bloķēšana ²⁾	Kontakts atvērts: Taustiņu bloķēšana deaktivizēta. Kontakts aizvērts: Taustiņu bloķēšana aktivizēta.
Pārslēgšana – apsilde/dzesēšana ³⁾	Kontakts atvērts: „Apsilde“ aktivizēta. Kontakts aizvērts: „Dzesēšana“ aktivizēta.

Tab. 39: Funkcija – vadības ieeja DI1 vai DI2

¹⁾Funkcija: Skatīt nodaļu „Iestatījumu izvēlne – Manuālā vadība“ [► 71].

²⁾Funkcija: Skatīt nodaļu „Tautiņu bloķēšana ieslēgta“ [► 94].

³⁾Lai funkcija „Pārslēgšana – apsilde/dzesēšana“ digitālajā ieejā darbotos, nepieciešams

- izvēlnē  „Iestatījumi“, „Regulēšanas režīma iestatīšana“, „Iestatīšanas asistents“ iestatīt pielietojumu „Apsilde un dzesēšana“ **un**
- izvēlnē  „Iestatījumi“, „Regulēšanas režīma iestatīšana“, „Pārslēgšana – apsilde/dzesēšana“ kā pārslēgšanas kritēriju atlasīt opciju „Binārā ieeja“.

Rīcība ar divgalvu sūkņu Ext. Off

Funkcijas „Ext. Off” darbība vienmēr ir šāda:

- EXT. Off aktīva: Kontakts ir atvērts, sūkņis tiek apturēts (izslēgts).
- Ext. Off neaktīva: Kontakts ir aizvērts, sūkņis darbojas regulēšanas režīmā (ieslēgts).
- Galvenais sūkņis: Divgalvu sūkņa partneris ar pieslēgtu spiedienu starpības sensoru
- Partnersūkņis: Divgalvu sūkņa partneris bez pieslēgta spiedienu starpības sensoru

Vadības ieeju konfigurācijai Ext. Off ir trīs iespējamie regulējamie režīmi, kas var ietekmēt abu divgalvu sūkņa partneru uzvedību.

Sistēmas režīms

Galvenā sūkņa vadības ieejai ir piešķirts vadības kabelis, un tā ir konfigurēta kā Ext. Off. Vadības ieeja uz **galvenā sūkņa pārslēdz abus divgalvu sūkņa partnerus.**

Partnersūkņa vadības ieeja tiek ignorēta, un **tai nav nozīmes** neatkarīgi no tās konfigurācijas. Ja rodas galvenā sūkņa atteice vai divgalvu sūkņa savienojums ir atvienots, partnersūkņis arī tiek apturēts.

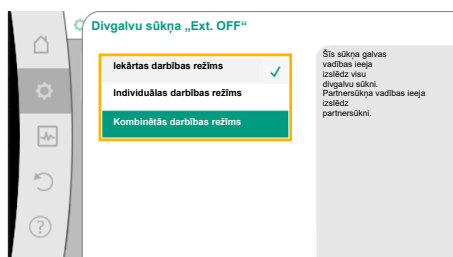


Fig. 65: Izvēles režīmi divgalvu sūkņu Ext. Off funkcijai

Stāvokļi	Galvenais sūkņis			Partnersūkņis		
	Ext. Off	Sūkņa motora darbība	Displeja teksts ar aktīvām ietekmēm	Ext. Off	Sūkņa motora darbība	Displeja teksts ar aktīvām ietekmēm
1	Aktīva	Izsl.	OFF Ignorēšana IZSL. (DI1/2)	Aktīva	Izsl.	OFF Ignorēšana IZSL. (DI1/2)
2	Nav aktīvs	Iesl.	OK Normāls darbības režīms	Aktīva	Iesl.	OK Normāls darbības režīms
3	Aktīva	Izsl.	OFF Ignorēšana IZSL. (DI1/2)	Nav aktīvs	Izsl.	OFF Ignorēšana IZSL. (DI1/2)

Stāvokļi	Galvenais sūknis			Partnersūknis		
	Ext. Off	Sūkņa motora darbība	Displeja teksts ar aktīvām ietekmēm	Ext. Off	Sūkņa motora darbība	Displeja teksts ar aktīvām ietekmēm
4	Nav aktīvs	iesl.	OK Normāls darbības režīms	Nav aktīvs	iesl.	OK Normāls darbības režīms

Tab. 40: Sistēmas režīms

Individuālas darbības režīms

Galvenā sūkņa vadības ieejai un partnersūkņa vadības ieejai ir piešķirts vadības kabelis, un tās ir konfigurētas kā Ext. Off. **Katrs no abiem sūkņiem tiek ieslēgts atsevišķi ar savu vadības ieeju.** Ja rodas galvenā sūkņa atteice vai divgalvu sūkņa savienojums ir atvienots, tiek analizēta partnersūkņa vadības ieeja.

Pie partnersūkņa vadības kabeļa vietā var būt pievienots arī kabeļa tiltslēgs.

Stāvokļi	Galvenais sūknis			Partnersūknis		
	Ext. Off	Sūkņa motora darbība	Displeja teksts ar aktīvām ietekmēm	Ext. Off	Sūkņa motora darbība	Displeja teksts ar aktīvām ietekmēm
1	Aktīva	Izsl.	OFF Ignorēšana IZSL. (DI1/2)	Aktīva	Izsl.	OFF Ignorēšana IZSL. (DI1/2)
2	Nav aktīvs	iesl.	OK Normāls darbības režīms	Aktīva	Izsl.	OFF Ignorēšana IZSL. (DI1/2)
3	Aktīva	Izsl.	OFF Ignorēšana IZSL. (DI1/2)	Nav aktīvs	iesl.	OK Normāls darbības režīms
4	Nav aktīvs	iesl.	OK Normāls darbības režīms	Nav aktīvs	iesl.	OK Normāls darbības režīms

Tab. 41: Individuālas darbības režīms

Kombinētās darbības režīms

Galvenā sūkņa vadības ieejai un partnersūkņa vadības ieejai ir piešķirts vadības kabelis, un tās ir konfigurētas kā Ext. Off. **Galvenā sūkņa vadības ieeja izslēdz abus divgalvu sūkņa partnerus. Partnersūkņa vadības ieeja izslēdz tikai partnersūknī.** Ja rodas galvenā sūkņa atteice vai divgalvu sūkņa savienojums ir atvienots, tiek analizēta partnersūkņa vadības ieeja.

Stāvokļi	Galvenais sūknis			Partnersūknis		
	Ext. Off	Sūkņa motora darbība	Displeja teksts ar aktīvām ietekmēm	Ext. Off	Sūkņa motora darbība	Displeja teksts ar aktīvām ietekmēm
1	Aktīva	Izsl.	OFF Ignorēšana IZSL. (DI1/2)	Aktīva	Izsl.	OFF Ignorēšana IZSL. (DI1/2)
2	Nav aktīvs	iesl.	OK Normāls darbības režīms	Aktīva	Izsl.	OFF Ignorēšana IZSL. (DI1/2)
3	Aktīva	Izsl.	OFF Ignorēšana IZSL. (DI1/2)	Nav aktīvs	Izsl.	OFF Ignorēšana IZSL. (DI1/2)

Stāvokļi	Galvenais sūknis			Partnersūknis		
	Ext. Off	Sūkņa motora darbība	Displeja teksts ar aktīvām ietekmēm	Ext. Off	Sūkņa motora darbība	Displeja teksts ar aktīvām ietekmēm
4	Nav aktīvs	Iesl.	OK Normāls darbības režīms	Nav aktīvs	Iesl.	OK Normāls darbības režīms

Tab. 42: Kombinētās darbības režīms

**IEVĒRĪBAI**

Normālā darbībā priekšroka ir sūkņa ieslēgšanai vai izslēgšanai ar DI1 vai DI2 ieeju ar EXT. Off, nevis ar tīkla spriegumu!

**IEVĒRĪBAI**

24 V DC barošana ir pieejama tikai tad, ja analogā ieeja AI1 ... AI4 ir konfigurēta izmantošanas veidam un signāla tipam, vai ja ir konfigurēta digitālā ieeja DI1.

Prioritātes, citu režīmu ignorēšanas funkcijas

Prioritāte*	Funkcija
1	IZSL., Ārējais IZSL. (binārā ieeja), Ārējais IZSL. (kopņu iekārta)
2	MAKS., Ārējais MAKS. (binārā ieeja), Ārējais MAKS. (kopņu iekārta)
3	MIN., Ārējais MIN. (binārā ieeja), Ārējais MIN. (kopņu iekārta)
4	MANUĀLI, Ārējais MANUĀLI (binārā ieeja)

Tab. 43: Prioritātes, citu režīmu ignorēšanas funkcijas

* 1. prioritāte = visaugstākā prioritāte

Prioritātes, taustiņu bloķēšana

Prioritāte*	Funkcija
1	Taustiņu bloķēšana, digitālā ieeja aktīva
2	Taustiņu bloķēšana, izmantojot izvēlni un taustiņus, aktīva
3	Taustiņu bloķēšana nav aktīva

Tab. 44: Prioritātes, taustiņu bloķēšana

* 1. prioritāte = visaugstākā prioritāte

Prioritātes, pārslēgšana apsilde/dzesēšana, izmantojot bināro ieeju

Prioritāte*	Funkcija
1	Dzesēšana
2	Apsilde

Tab. 45: Prioritātes, pārslēgšana apsilde/dzesēšana, izmantojot bināro ieeju

* 1. prioritāte = visaugstākā prioritāte

13.5 Pielietojums un funkcija – analogās ieejas AI1 ... AI4

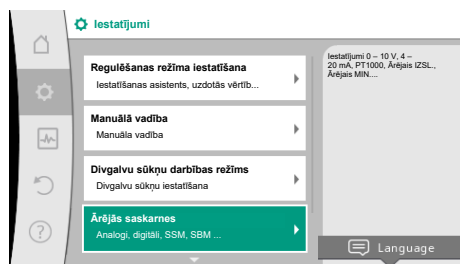


Fig. 66: Ārējās saskarnes

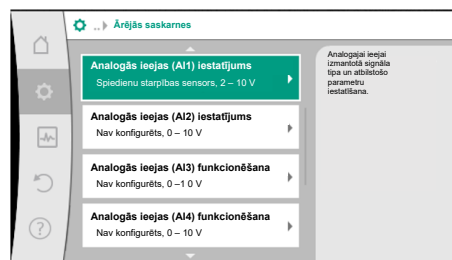


Fig. 67: Analogās ieejas iestatījums

Analogās ieejas var izmantot uzdotās vērtības vai faktiskās vērtības ievadīšanai. Šajā gadījumā uzdoto un faktisko vērtību piešķirums ir brīvi konfigurējams.

Izmantojot izvēlni „Analogās ieejas (AI1) funkcija“ ... „Analogās ieejas (AI4) funkcija“, tiek iestatīts izmantošanas veids (uzdotās vērtības devējs, spiedienu starpības sensors, ārējais sensors, ...), signāla veids (0 – 10 V, 0 – 20 mA, ...) un attiecīgā signāla/vērtības piešķirums. Papildus var pieprasīt informāciju par pašreizējiem iestatījumiem.

Atkarībā no izvēlēta sūkņa regulēšanas principa analogās ieejas signāls ir iepriekš noteikts.

Izvēlnē  „Iestatījumi“ secīgi atlasiet

1. „Ārējās saskarnes“
2. „Analogās ieejas AI1 funkcija“ ... „Analogās ieejas AI2 funkcija“.



IEVĒRĪBAI

Rūpnīcas iestatījumā Stratos GIGA2.0-I/-D spiedienu starpības sensors ir iepriekš konfigurēts kā 2 ... 10 V.

Stratos GIGA2.0-I/-D ... R1 rūpnīcā nav konfigurēta analogā ieeja.

Piemērs: Δp-v ārējās uzdotās vērtības iestatīšana

Kad atlasīta viena no abām iespējām „Analogās ieejas (AI1) funkcija“ ... „Analogās ieejas (AI4) funkcija“, atlasiet šādu vaicājumu vai iestatījumu:

Iestatīšana	Funkcija – vadības ieeja AI1 ... AI4
Analogās ieejas pārskats	Pārskats par šīs analogās ieejas iestatījumiem, piemēram: <ul style="list-style-type: none"> • Izmantošanas veids: Uzdotās vērtības devējs • Signāla veids: 2–10 V
Analogās ieejas iestatīšana.	Izmantošanas veida, signāla veida un attiecīgā signāla/vērtību piešķires iestatīšana

Tab. 46: Iestatījums – analogā ieeja AI1 ... AI4

Vienumā „Analogās ieejas pārskats“ var atvērt informāciju par pašreizējiem iestatījumiem.

Vienumā „Analogās ieejas iestatīšana“ tiek noteikts izmantošanas veids, signāla veids un signāla/vērtību piešķire.

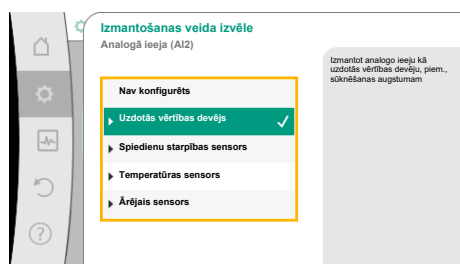


Fig. 68: Iestatījumu dialogs, uzdotā vērtības devējs

Izmantošanas veids	Funkcija
Nav konfigurēts	Šī analogā ieeja netiek izmantota. Iestatījumi nav nepieciešami
Uzdotās vērtības devējs	Izmanto analogo ieeju kā uzdotās vērtības devēju. Piemēram, sūkņēšanas augstumam.
Spiedienu starpības sensors	Izmanto analogo ieeju kā faktiskās vērtības ieeju spiedienu starpības sensoriem. Piemēram, sliktu punkta regulēšanai.
Temperatūras sensors	Izmanto analogo ieeju kā faktiskās vērtības ieeju temperatūras sensoram. Piemēram, regulēšanas principam T-const.
Ārējais sensors	Izmanto analogo ieeju kā faktiskās vērtības ieeju PID vadībai.

Tab. 47: Izmantošanas veidi



Fig. 69: Izvēlēties sensora pozīciju

Var izvēlēties tālāk norādītās sensora pozīcijas:

- **Sūkņa atloks:** Spiedienu starpības mērīšanas vietas atrodas pie sūkņa atloku urburiem spiediena un sūkšanas pusē. Šajā sensora pozīcijā ir ņemta vērā atloka korekcija.
- **Standartam atbilstoša pozīcija:** Spiedienu starpības mērīšanas vietas atrodas cauruļvadā pirms sūkņa un aiz tā spiediena un sūkšanas pusē ar atstarpī līdz sūknim. Šajā sensora pozīcijā **nav** ņemta vērā atloka korekcija.
- **Cita pozīcija:** Tā ir paredzēta slikto punktu regulēšanai kādā tālākā iekārtas punktā. Var pievienot papildu spiedienu starpības sensoru, lai noteiktu sūkņa sūkņēšanas augstumu un sūkņēšanas plūsmu, pie sūkņa atloka vai standarta pozīcijā. Šajā sensora pozīcijā **nav** ņemta vērā atloka korekcija.

Atkarībā no izmantošanas veida ir pieejami šādi signālu veidi:

Izmantošanas veids	Signāla veids
Uzdotās vērtības devējs	<ul style="list-style-type: none"> • 0–10 V, 2–10 V • 0–20 mA, 4–20 mA
Spiedienu starpības sensors	<ul style="list-style-type: none"> • 0–10 V, 2–10 V • 0–20 mA, 4–20 mA
Temperatūras sensors	<ul style="list-style-type: none"> • PT1000 (tikai AI3 un AI4) • 0–10 V, 2–10 V • 0–20 mA, 4–20 mA
Ārējais sensors	<ul style="list-style-type: none"> • 0–10 V, 2–10 V • 0–20 mA, 4–20 mA

Tab. 48: Signāla veidi

Piemērā uzdotā vērtības devējs

Izmantošanas veidam „Uzdotās vērtības devējs” ir pieejami šādi signālu veidi:

Uzdotās vērtības devējs – signāla veidi:

0 ... 10 V: Sprieguma diapazons 0 ... 10 V uzdotu vērtību pārsūtīšanai.

2 ... 10 V: Sprieguma diapazons 2 ... 10 V uzdotu vērtību pārsūtīšanai. Ja spriegums ir zemāks par 2 V, tiek atpazīts kabeļa pārrāvums.

0 ... 20 mA: Strāvas stipruma diapazons no 0 ... 20 mA uzdotu vērtību pārsūtīšanai.

4 ... 20 mA: Strāvas stipruma diapazons no 4 ... 20 mA uzdotu vērtību pārsūtīšanai. Ja strāvas stiprums ir mazāks par 4 mA, tiek atpazīts kabeļa pārrāvums.



IEVĒRĪBAI

Kabeļa pārrāvuma atpazīšanas gadījumā tiek iestatīta aizvietojošā uzdotā vērtība.

Signālu veidiem „0–10 V” un „0–20 mA” var pēc izvēles iespējams aktivizēt kabeļa pārrāvuma atpazīšanu ar parametru sliekšni (skatiet uzdotās vērtības devēja konfigurācija).

Uzdotās vērtības devējs – konfigurācija



IEVĒRĪBAI

Ja analogajā ieejā tiek izmantots ārējs signāls kā uzdotās vērtības avots, uzdotā vērtība ir jāpiesaista analogajam signālam.

Attiecīgās uzdotās vērtības piesaiste ir jāveic redaktora konteksta izvēlnē.

24 V DC barošana pie analogās ieejas



IEVĒRĪBAI

Tikai tad, ja analogā ieeja AI1, AI2, AI3 vai AI4 ir konfigurēta izmantošanas veidam un signāla tipam, ir pieejama 24 V DC barošana.

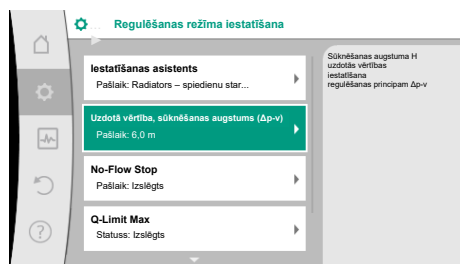


Fig. 70: Uzdotās vērtības redaktors

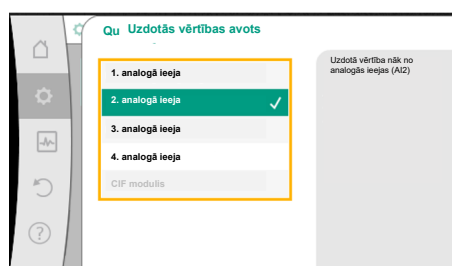



Fig. 71: Uzdotās vērtības avots

Lai izmantotu ārējo signālu kā uzdotās vērtības avotu analogajā ieejā, nepieciešams uzdoto vērtību piesaistīt analogajam signālam:

Izvēlnē  „Iestatījumi“

1. Atlasiet „Regulēšanas režīma iestatīšana“.
Atkarībā no izvēlēta regulēšanas principa uzdotās vērtības redaktors rāda iestatīto uzdoto vērtību (uzdotā vērtība, sūkņēšanas augstums ($\Delta p-v$), temperatūras T-c uzdotā vērtība, ...).
2. Atlasiet uzdotās vērtības redaktoru un apstipriniet, nospiežot vadības pogu.
3. Nospiediet konteksta taustiņu  un atlasiet „Uzdotā vērtība no ārēja avota“.

Iespējamo uzdoto vērtību avotu izvēle:



IEVĒRĪBAI

Ja analogā ieejā ir izvēlēta kā uzdotās vērtības avots, bet izmantošanas veids ir izvēlēts, piemēram, kā „Nav konfigurēts“ vai kā faktiskā vērtība, sūknis parāda konfigurācijas brīdinājumu.

Aizstājējvērtība tiek pieņemta kā uzdotā vērtība.


Ir nepieciešams izvēlēties citu avotu, vai avots ir jākonfigurā kā uzdotās vērtības avots.



IEVĒRĪBAI

Pēc tam, kad izvēlēts viens no ārējiem avotiem, uzdotā vērtība ir piesaistīta šim ārējam avotam un to vairs nevar mainīt, izmantojot uzdotās vērtības redaktoru sākuma ekrānā.

Šo piesaisti var atcelt tikai, izmantojot uzdotās vērtības redaktora konteksta izvēlni (kā aprakstīts iepriekš) vai izvēlni „Ārējs uzdotās vērtības devējs“. Uzdotās vērtības avotu tad atkal nepieciešams iestatīt uz „Iekšējā uzdotā vērtība“.

Ārējā avota un uzdotās vērtības sasaiste tiek apzīmēta  sākuma ekrānā un uzdotā vērtības redaktorā **zilā krāsā**. Statusa gaismas diode arī deg zilā krāsā.

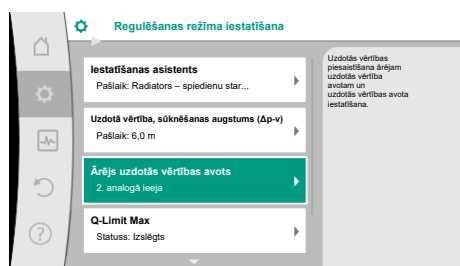


Fig. 72: Ārējs uzdotās vērtības avots

Pēc kāda ārējā avota atlasīšanas, ir pieejama izvēlne „Ārējs uzdotās vērtības avots“, kas ļauj veikt parametru uzstādīšanu ārējam avotam.

Šim nolūkam izvēlnē  „Iestatījumi“ atlasiet:

1. „Regulēšanas režīma iestatīšana“
2. „Ārējs uzdotās vērtības avots“

Iespējamā izvēle:

Ārējās uzdotās vērtības ieejas iestatīšana

Izvēlēties uzdotās vērtības avotu

Uzdotās vērtības avota iestatīšana

Aizvietojošā uzdotā vērtība kabeļa pārrāvuma gadījumā

Tab. 49: Ārējās uzdotās vērtības ieejas iestatīšana

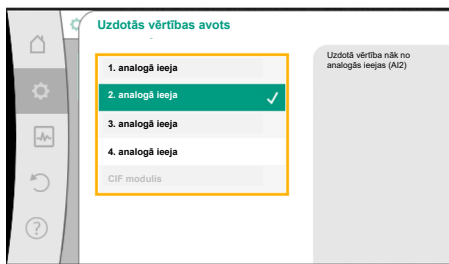


Fig. 73: Uzdotās vērtības avots

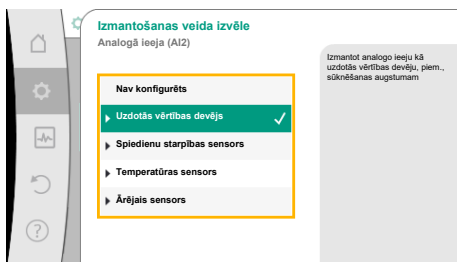


Fig. 74: Iestatījumu dialogs

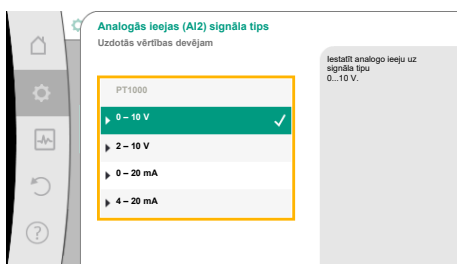


Fig. 75: Signāla veids

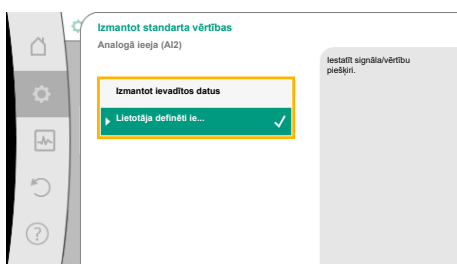


Fig. 76: Izmantot standarta vērtības

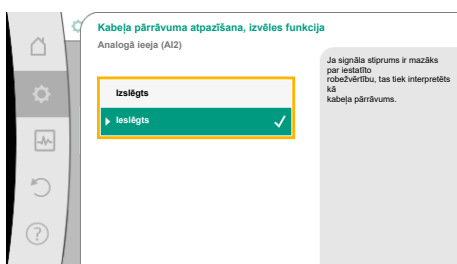


Fig. 77: Kabeļa pārrāvuma atpazīšana, izvēles funkcija

Veicot atlasī vienumā „Izvēlēties uzdotās vērtības avotu“, iespējams mainīt uzdotās vērtības avotu.

Ja analogā ieeja kalpo kā avots, uzdotās vērtības avotu nepieciešams konfigurēt. Šim nolūkam atlasiet „Uzdotās vērtības avota iestatīšana“.

Ārējās uzdotās vērtības ieejas iestatīšana

Izvēlēties uzdotās vērtības avotu

Uzdotās vērtības avota iestatīšana

Aizvietojošā uzdotā vērtība kabeļa pārrāvuma gadījumā

Tab. 50: Ārējās uzdotās vērtības ieejas iestatīšana

Iespējamā izvēle iestatāmajos izmantošanas veidos:

Kā uzdotās vērtības avotu atlasiet „Uzdotās vērtības devējs“.



IEVĒRĪBAI

Ja izvēlnē „Izmantošanas veida izvēle“ kā „Nav konfigurēts“ ir jau iestatīts kāds cits izmantošanas veids, pārbaudiet, vai analogā ieeja netiek lietota kādam citam izmantošanas veidam.

Ja nepieciešams, ir izvēlieties citu avotu.

Pēc izmantošanas veida izvēles atlasiet „Signāla veids“:

Pēc signāla veida izvēles tiek noteikts, kā tiks izmantotas standarta vērtības:

Izmantot ievadītos datus, signāla pārraidīšanai tiek lietoti noteiktie standarti. Analogās ieejas kā uzdotās vērtības devēja iestatīšana ir pabeigta.

IZSLĒGTS:	1,0 V
IESLĒGTS:	2,0 V
Min:	3,0 V
Maks.:	10,0 V

Tab. 51: Standarta signālu izkārtojums

Izvēloties „Lietotāja definēti iestatījumi“, jāveic papildu iestatījumi:

Signālu veidiem „0 ...10 V“ un „0 ... 20 mA“ var pēc izvēles aktivizēt kabeļa pārrāvuma atpazīšanu ar parametru sliekšni.

Ja tiek atlasīts „Izslēgts“, kabeļa pārrāvuma atpazīšana netiek veikta.

Analogās ieejas darbība notiek saskaņā ar signāla standarta piešķires sliekšņa vērtībām. Atlasot „Ieslēgts“, kabeļa pārrāvuma atpazīšana notiek tikai, ja ir iestatīta robežvērtība.

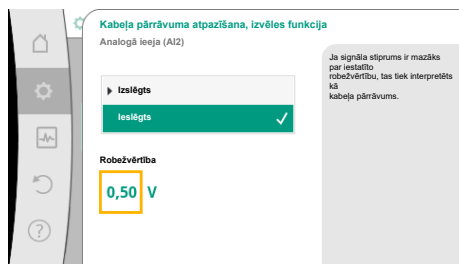


Fig. 78: Robežvērtība, kabeļa pārvērtums



Fig. 79: IESL./IZSL., izmantojot analogo signālu



Fig. 80: IESL./IZSL. vadības robežvērtības, izmantojot analogos signālus

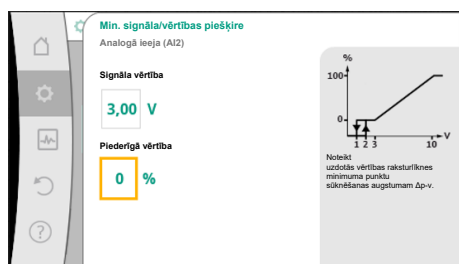


Fig. 81: Min. signāla/vērtības piešķīre

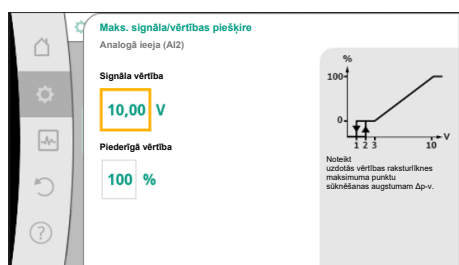


Fig. 82: Maks. signāla/vērtības piešķīre

Pagriežot vadības pogu, nosakiet kabeļa pārvērtuma robežvērtību un apstipriniet, nospiežot vadības pogu.

Ar nākamo darbību tiek noteikts, vai

- analogais signāls maina tikai uzdoto vērtību
- vai papildus, izmantojot analogo signālu, tiek ieslēgts un izslēgts sūkņi.

Izmantojot analogos signālus, iespējams mainīt uzdoto vērtību, vienlaicīgi signāliem neveicot sūkņa ieslēgšanu vai izslēgšanu. Šādā gadījumā tiek atlasīts „Izslēgts“.

Ja ir ieslēgta funkcija „Iesl./Izsl., izmantojot analogo signālu“, nepieciešams noteikt ieslēgšanas un izslēgšanas robežvērtības.

Pēc tam tiek veikta MIN. signāla/vērtības piešķiršana un MAKS. signāla/vērtības piešķiršana.

Analogo signālu vērtību pārnesei uz uzdotajām vērtībām tiek definēta pārnese rampa. Šim nolūkam tiek norādīti minimālie un maksimālie raksturliķnes atbalsta punkti un papildināti ar attiecīgi piederīgajām uzdotajām vērtībām (MIN. signāla/vērtības piešķiršana un MAKS. signāla/vērtības piešķiršana).

Min. signāla vērtība apraksta tikai pārnese rampas apakšējo signāla vērtību ar attiecīgo vērtību 0 %. Šajā piemērā apakšējā signāla vērtība ir 3 V.

Maks. signāla vērtība apraksta tikai pārnese rampas apakšējo signāla vērtību ar attiecīgo vērtību 100 %. Šajā piemērā augšējā signāla vērtība ir 10 V.

Kad ir veikta visu signālu/vērtību piešķiršana, analogā uzdotās vērtības avota iestatījums ir pabeigts.

Tiek atvērts redaktors, kas paredzēts aizvietojošās uzdotās vērtības iestatīšanai kabeļa pārvērtuma gadījumam vai nepareizas analogās ieejas konfigurācijas gadījumam.

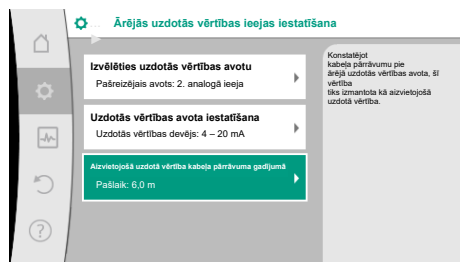


Fig. 83: Aizvietojošā uzdotā vērtība kabeļa pārrāvuma gadījumā

Izvēlieties aizvietojošo uzdotu vērtību. Šī uzdotā vērtība tiek izmantota ārējā uzdotās vērtības avotā, atpazīstot kabeļa pārrāvumu.

Faktiskās vērtības devējs

Faktiskās vērtības devējs nodrošina:

- Temperatūras sensora vērtības no temperatūras atkarīgiem regulēšanas principiem:
 - konstanta temperatūra
 - temperatūras starpību
 - Telpas temperatūra
- Temperatūras sensora vērtības no temperatūras atkarīgām papildu funkcijām:
 - Siltuma/aukstuma daudzuma mērīšana
 - Automātiska pārslēgšana apsilde/dzesēšana
- Spiediena starpības sensora vērtības, kas paredzētas:
 - Spiedienu starpības regulēšana ar problēmas punkta faktiskās vērtības noteikšanu
- Lietotāja definētas sensora vērtības, kas paredzētas:
 - PID regulēšana

Iespējamie signālu veidi, izvēloties analogo ieeju kā faktiskās vērtības ieeju:

Faktiskās vērtības devējs – signāla veidi:

0 ... 10 V: Sprieguma diapazons 0 ...10 V mērījumu vērtību pārsūtīšanai.

2 ... 10 V: Sprieguma diapazons 2 ... 10 V mērījumu vērtību pārsūtīšanai. Ja spriegums ir zemāks par 2 V, tiek atpazīts kabeļa pārrāvums.

0 ... 20 mA: Strāvas stipruma diapazons 0 ...20 mA mērījumu vērtību pārsūtīšanai.

4 ... 20 mA: Strāvas stipruma diapazons 4 ...20 mA mērījumu vērtību pārsūtīšanai. Ja strāvas stiprums ir mazāks par 4 mA, tiek atpazīts kabeļa pārrāvums.

PT1000: Analogā ieeja izvērtē PT1000 temperatūras sensoru.

Faktiskās vērtības devējs – konfigurācija



IEVĒRĪBAI

Lai būtu iespējams izvēlēties analogo ieeju kā sensora pieslēgumu, nepieciešama atbilstoša analogās ieejas konfigurācija.

Vispirms atveriet pārskata izvēlni, lai redzētu pašreizējo analogās ieejas konfigurāciju un lietojumu.

Lai to paveiktu, izvēlnē  „Iestatījumi” atlasiet

1. „Ārējās saskarnes”
2. „Analogās ieejas AI1 funkcija” ... „Analogās ieejas AI4 funkcija”
3. „Analogās ieejas pārskats”.

Tiek parādīts atlasītās analogās ieejas izmantošanas veids, signāla veids un papildu iestatītās vērtības. Lai veiktu vai mainītu iestatījumus:

Izvēlnē  „Iestatījumi”

1. „Ārējās saskarnes”
2. „Analogās ieejas AI1 funkcija” ... „Analogās ieejas AI4 funkcija”
3. „Analogās ieejas iestatīšana”.

Vispirms izvēlieties izmantošanas veidu:

Sensora ieejai atlasiet izmantošanas veidu „Spiedienu starpības sensors”, „Temperatūras sensors” vai „Ārējais sensors”.



Fig. 84: Iestatījumu dialogs, faktiskās vērtības devējs



IEVĒRĪBAI

Ja izvēlnē „Izmantošanas veida izvēle” kā „Nav konfigurēts” ir jau iestatīts kāds cits izmantošanas veids, pārbaudiet, vai analogā ieeja netiek lietota kādam citam izmantošanas veidam.

Ja nepieciešams, ir izvēlieties citu avotu.

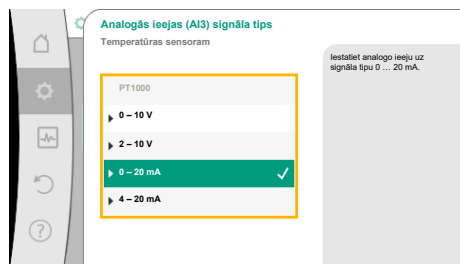


Fig. 85: Signāla veids

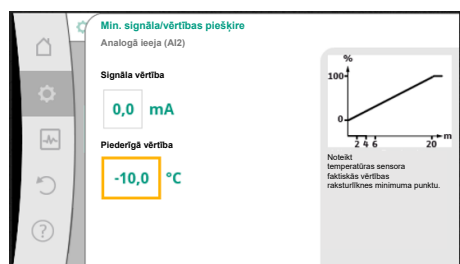


Fig. 86: Min. signāla/vērtības piešķīre, faktiskās vērtības devējs

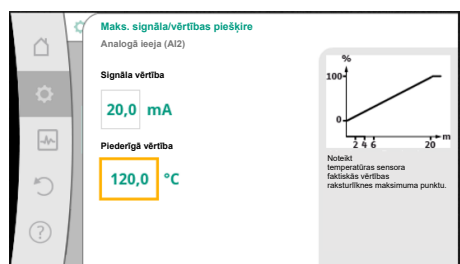


Fig. 87: Maks. signāla/vērtības piešķīre, faktiskās vērtības devējs

Pēc tam, kad izvēlēts faktiskās vērtības devējs, atlasiet signāla veidu:

Atlasot signāla veidu „PT1000“, visi sensora ieejas iestatījumi ir pabeigti; visiem pārējiem signālu viediem ir nepieciešami papildu iestatījumi.

Analogo signālu vērtību pārnesei uz faktiskajām vērtībām tiek definēta pārnese rāmpa. Šim nolūkam tiek norādīti minimālais un maksimālais raksturīgnes atbalsta punkts un papildināti ar attiecīgi piederīgajām faktiskajām vērtībām (MIN. signāla/vērtības piešķīršana un MAKS. signāla/vērtības piešķīršana).



IEVĒRĪBAI

Ja analogā ieeja ir konfigurēta, signāla veidam PT1000 temperatūras sensoram, var iestatīt „Temperatūras korekcijas vērtību“, lai kompensētu elektrisko pretestību sensora kabeļa garumam, kas pārsniedz 3 m.

Min. signāla vērtība apraksta tikai pārnese rāmpas apakšējo signāla vērtību ar attiecīgo vērtību 0 %. Šajā piemērā tas atbilst 0,0 mA pie -10 °C.

Ievadot minimālo un maksimālo raksturīgnes atbalsta punktu, ievade ir pabeigta.

Maks. signāla vērtība apraksta tikai pārnese rāmpas apakšējo signāla vērtību ar attiecīgo vērtību 100 %. Šajā piemērā tas atbilst 20,0 mA pie 120 °C.



IEVĒRĪBAI

Ja tika atlasīts signāla veids PT1000, ir iespējams iestatīt temperatūras korekcijas vērtību izmēritajai temperatūrai. Šādi var izlīdzināt gara sensora kabeļa elektrisko pretestību.

Izvēlnē  „Iestatījumi“

1. „Ārējās saskarnes“
2. „Analogās ieejas AI1 funkcija“ ... „Analogās ieejas AI4 funkcija“
3. Atlasiet „Temperatūras korekcija“ un iestatiet korekcijas vērtību (ofseta).



IEVĒRĪBAI

Pēc izvēles labākai pievienotā sensora funkcionēšanas izpratnei iespējams norādīt sensora novietojumu. Šis iestatītais novietojums neietekmē sensora darbību vai lietojumu.

Izvēlnē  „Iestatījumi“

1. „Ārējās saskarnes“
2. „Analogās ieejas AI1 funkcija“ ... „Analogās ieejas AI4 funkcija“
3. „Sensora novietojuma izvēle“.

Izvēlei pieejami šādi novietojumi:

- 1. analogā ieeja
- 2. analogā ieeja
- 3. analogā ieeja
- 4. analogā ieeja
- BMS (ēku vadības tehnika)
- Turpgaita

- Atgaita
- 1. primārais loks
- 2. primārais loks
- 1. sekundārais loks
- 2. sekundārais loks
- Rezervuārs
- Halle

13.6 Wilo Net saskarnes pielietojums un funkcija

Wilo Net ir kopņu iekārta, ar kuras palīdzību savā starpā var komunicēt līdz pat **21** Wilo produkts (dalībnieks). Wilo-Smart Gateway skaitās kā viens dalībnieks.

Pielietojums:

- Divgalvu sūkņi, ko veido divi dalībnieki
- Multi-Flow Adaptation (tīkla sūknis, savienots ar sekundārajiem sūkņiem)
- Attālināta piekļuve ar Wilo-Smart Gateway

Kopņu topoloģija:

Kopņu topoloģija ir veidota no vairākiem dalībniekiem (sūkņiem un Wilo-Smart Gateway), kas ir saslēgti virknē cits aiz cita. Dalībnieki ir savienoti ar kopēju vadu. Kopnei abos vada galos jābūt terminētai. Tas tiek veikts abiem ārējiem sūkņiem sūkņa izvēlnē. Visiem pārējiem dalībniekiem **nedrīkst** būt aktīvas terminēšanas.

Visiem kopnes dalībniekiem jābūt piešķirtai individuālai adresei (Wilo Net ID).

Šī adrese tiek iestatīta attiecīgā sūkņa izvēlnē.

Lai veiktu sūkņa terminēšanu:

Izvēlnē  „Iestatījumi“

1. „Ārējās saskarnes“
2. „Wilo Net iestatīšana“
3. „Wilo Net terminēšana“.

Iespējamā izvēle:

Wilo Net terminēšana	Apraksts
Ieslēgts	Sūkņa beigu pretestība tiek ieslēgta. Ja sūknis tiek pieslēgts elektriskās kopņu līnijas beigās, ir jāatlasa „Ieslēgts“.
Izslēgts	Sūkņa beigu pretestība tiek izslēgta. Ja sūknis NAV pieslēgts elektriskās kopņu līnijas beigās, ir jāatlasa „Izslēgts“.

Pēc tam, kad ir veikta terminēšana, sūknim tiek piešķirta individuāla Wilo Net adrese:

Izvēlnē  „Iestatījumi“

1. „Ārējās saskarnes“
2. „Wilo Net iestatīšana“
3. „Wilo Net adrese“ un piešķiriet katram sūknim unikālu adresi (1 ... 21).

Piemērā divgalvu sūknis:

- Sūkņa galva kreisajā pusē (I)
 - Wilo Net terminēšana: IESLĒGTS
 - Wilo Net adrese: 1
- Sūkņa galva labajā pusē (II)
 - Wilo Net terminēšana: IESLĒGTS
 - Wilo Net adrese: 2

Piemērā Multi-Flow Adaptation ar četriem sūkņiem:

- Primārais sūknis
 - Wilo Net terminēšana: IESLĒGTS
 - Wilo Net adrese: 1
- 1. sekundārais sūknis:
 - Wilo Net terminēšana: IZSL.
 - Wilo Net adrese: 2
- 2. sekundārais sūknis:

- Wilo Net terminēšana: IZSL.
- Wilo Net adrese: 3
- 3. sekundārais sūkņis:
 - Wilo Net terminēšana: IESLĒGTS
 - Wilo Net adrese: 4



IEVĒRĪBAI

Ja Multi-Flow Adaptation iekārta sastāv no divgalvu sūkņiem, ņemiet vērā, ka Wilo Net sistēmā, izmantojot MFA savienojumu, viens ar otru var sazināties ne vairāk kā 5 divgalvu sūkņi. Papildus šiem maksimāli 5 divgalvu sūkņiem savienojumā var iekļaut vēl 10 atsevišķus sūkņus.



IEVĒRĪBAI

Divgalvu sūkņi kā primārais sūkņi vai divgalvu sūkņi kā sekundārie sūkņi Multi-Flow Adaptation savienojumā obligāti vispirms ir tādā veidā jākonfigurē. Tikai pēc tam veiciet visus Multi-Flow Adaptation iestatījumus.

Papildu piemēri:

Multi-Flow Adaptation iekārta primārais sūkņi ir divgalvu sūkņi, un visa sistēma jāuzrauga, izmantojot vārteju.

- Primārais divgalvu sūkņi = 2 daļībnieki (piem., ID 1 un ID 2)
- Wilo-Smart Gateway = 1 daļībnieks (piem., ID 21)

MFA iekārtas sekundārajā lapā paliek ne vairāk kā 18 sūkņi (ID 3 ... 20).

Wilo Net iestatījumos Wilo Net ID adrešu diapazons no 1 ... 126 tiek parādīts kā iestatāms. Tomēr, lai darbotos Wilo Net savienojums starp sūkņiem un piederumiem, ir pieejams tikai ID adrešu diapazons no 1 ... 21. Līdz ar to Wilo Net var sazināties ne vairāk kā 21 daļībnieki. Lielāki ID nozīmē, ka Wilo Net daļībnieki ar lielāku ID nevar pareizi sazināties ar citiem daļībniekiem.

Mazākais Wilo Net „sakaru tīkls“ sastāv no diviem daļībniekiem (piemēram, izmantojot divgalvu sūkņus vai divus atsevišķus sūkņus kā divgalvu sūkni). Vairumā gadījumu daļībnieki tiek darbināti ar ID 1 un ID 2. Bet ir iespējama jebkura cita ID kombinācija no 1 ... 21, ja vien abi ID ir atšķirīgi.

13.7 Wilo-Smart Connect moduļa BT Bluetooth saskarnes iestatīšana

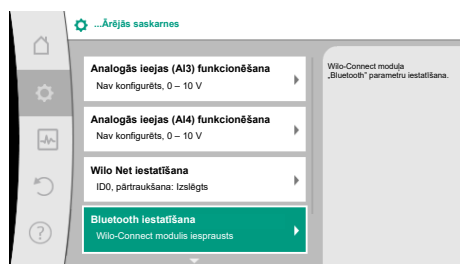


Fig. 88: Bluetooth saskarnes iestatīšana

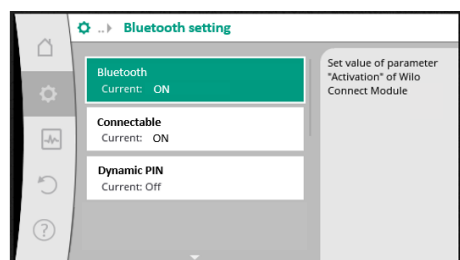


Fig. 89: Bluetooth saskarne

Tiklīdz Wilo-Smart Connect modulis BT ir pievienots Wilo-Connectivity Interface saskarnei, displejā tiek parādīta izvēlne „Iestatījumi – Ārējās saskarnes – Bluetooth iestatīšana“.

Iespējami šādi iestatījumi (Fig. 89):

- Bluetooth: Wilo-Smart Connect moduļa BT Bluetooth signālu var ieslēgt un izslēgt.
- Connectable: Ir atļauts veidot sūkņa un mobilās ierīces Bluetooth savienojumu, izmantojot lietotni Wilo-Smart Connect (ON). Nav atļauts veidot sūkņa un mobilās ierīces Bluetooth savienojumu, izmantojot lietotni Wilo-Smart Connect (OFF).
- Dynamic PIN: Ja izmantojot mobilo ierīci ar lietotni Wilo-Smart Connect tiek izveidots savienojums ar sūkni, displejā tiek parādīts PIN. Šo PIN ir jāievada lietotnē, lai izveidotu savienojumu.

Izmantojot „Dynamic PIN” ir pieejami divi PIN koda veidi:

- OFF: Katrā savienojuma izveides reizē displejā tiek parādīti Wilo-Smart Connect moduļa BT S/N sērijas numura četri pēdējie cipari. S/N numurs ir uzdrukāts uz Wilo-Smart Connect moduļa BT tipa tehnisko datu plāksnītes. To sauc par „statisko PIN”.
- ON: Katrā savienojuma izveides reizē displejā tiek parādīts jauns PIN kods.

Ja ir iesprausts Wilo-Smart Connect modulis BT, bet izvēlnes punkts „Bluetooth iestatīšana” netiek parādīts, pārbaudiet moduļa gaismas diodes rādījumu. Nosakiet kļūdu, izmantojot Wilo-Smart Connect moduļa BT lietošanas instrukciju.



IEVĒRĪBAI

Izvēlne „Bluetooth setting” parādās tikai angļu valodā.

13.8 CIF moduļa pielietojums un funkcija

Atkarībā no pievienotā CIF moduļa tipa attiecīgā iestatījumu izvēlne tiek parādīta izvēlnē:



„Iestatījumi”

1. „Ārējās saskarnes”.

Attiecīgie iestatījumi ir aprakstīti displeja un CIF moduļa dokumentācijā.

14 Iekārtu iestatījumi

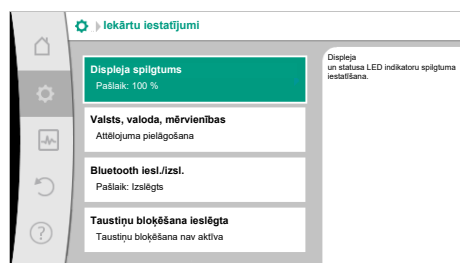


Fig. 90: Iekārtu iestatījumi

Izmantojot  „Iestatījumi”, „Ierīču iestatījumi”, tiek veikti vispārējie iestatījumi.

- Displeja spilgtums
- Valsts, valoda, mērvienības
- Bluetooth iesl./izsl.
(šis iestatījumu punkts tiek parādīts tikai tad, ja Wilo-Smart Connect modulis BT ir pievienots)
- Taustiņu bloķēšana ieslēgta
- Informācija par ierīcēm
- Sūkņa izkustināšana

14.1 Displeja spilgtums

Izvēlnē  „Iestatījumi”

1. „Ierīču iestatījumi”
2. „Displeja spilgtums”
iespējams mainīt displeja spilgtumu. Spilgtuma vērtība tiek norādīta procentos. 100 % spilgtuma atbilst maksimālajam iespējamajam spilgtumam, 5 % minimāli iespējamajam spilgtumam.

14.2 Valsts, valoda, mērvienības

Izvēlnē  „Iestatījumi”

1. „Ierīču iestatījumi”
2. „Valsts, valoda, mērvienības”
var iestatīt

- valsti,
- valodu un
- un fizikālo vērtību mērvienības.

Izvēloties valodu, notiek pāreja pie valodas un fizikālo mērvienību iestatījumiem un ļauj palīdzības sistēmā atvērt pareizo klientu servisa kontaktinformāciju.

Izvēlei pieejamas vairāk nekā 60 valstis un 26 valodas.

Mērvienības izvēles iespējas:

Mērvienības	Apraksts
m, m ³ /h	Fizikālo vērtību atspoguļojums SI sistēmā. Izņēmums: <ul style="list-style-type: none"> • sūknēšanas plūsma, m³/h • sūknēšanas augstums m
kPa, m ³ /h	Sūknēšanas augstuma atspoguļojums kPa un sūknēšanas plūsmas atspoguļojums m ³ /h

Mērvienības	Apraksts
kPa, l/s	Sūknēšanas augstuma atspoguļojums, kPa un sūknēšanas plūsmas atspoguļojums, l/s
ft, USGPM	Fizikālo vērtību atspoguļojums ASV sistēmā

Tab. 52: Mērvienības

**IEVĒRĪBAI**

Rūpnīcā ir iestatītas mērvienības m, m³/h.

14.3 Bluetooth iesl./izsl.

Izvēlnē „Iestatījumi“

1. „Ierīču iestatījumi“
2. „Bluetooth iesl./izsl.“

var ieslēgt vai izslēgt Bluetooth. Ja Bluetooth ir ieslēgts, sūknis var savienoties ar citām Bluetooth ierīcēm (piem., viedtālruniem ar lietotni Wilo-Assistant un tajā ietvertu funkciju Smart Connect).

**IEVĒRĪBAI**

Ja Wilo-Smart Connect modulis BT ir pievienots, Bluetooth ir ieslēgts.

14.4 Taustiņu bloķēšana ieslēgta

Taustiņu bloķēšana liedz nepiederošām personām veikt iestatīto sūkņa parametru izmaiņas.

Izvēlnē „Iestatījumi“

1. „Ierīču iestatījumi“
2. „Tautiņu bloķēšana ieslēgta“
var ieslēgt taustiņu bloķēšanu.

Vienlaicīgi nospiežot (> 5 sekundes) taustiņus „Atpakaļ“ un „Konteksts“ , taustiņu bloķēšana tiek izslēgta.

**IEVĒRĪBAI**

Taustiņu bloķēšanu var ieslēgt, izmantojot digitālās ieejas DI1 un DI2 (skatīt nodaļu „Digitālo vadības ieeju DI1 un DI2 pielietojums un funkcionēšana“ [► 80]).

Ja taustiņu bloķēšana ir aktivizēta, izmantojot digitālās ieejas DI1 vai DI2, deaktivizāciju var veikt, tikai izmantojot digitālās ieejas! Taustiņu kombinācija nav iespējama!

Ja ir aktivizēta taustiņu bloķēšana, tiek rādīts sākuma ekrāns, kā arī brīdinājuma ziņojumi un kļūdas signāli, lai varētu pārbaudīt sūkņa statusu.

Par aktivizētu taustiņu bloķēšanu liecina atslēgas simbols sākuma ekrānā.

14.5 Informācija par ierīcēm

Izvēlnē „Iestatījumi“

1. „Ierīču iestatījumi“
2. „Informācija par ierīcēm“
var nolasīt informāciju par produkta nosaukumu, artikula un sērijas numuru, kā arī programmatūras un aparatūras versiju.

14.6 "Sūkņa izkustināšana"

Lai novērstu sūkņa bloķēšanu, sūknim tiek iestatīta sūkņa izkustināšana. Sūknis pēc iestatītā laika intervāla ieslēdzas un pēc īsa laika atkal ieslēdzas.

Nosacījums:

Funkcijai „Sūkņa izkustināšana“ nedrīkst pārtraukt tīkla spriegumu.

UZMANĪBU

Sūkņa bloķēšanās ilgu miera stāvokļu dēļ!

Ilgs sūkņa miera stāvoklis var izraisīt sūkņa bloķēšanos. Sūkņa izkustināšanu nedrīkst deaktivizēt!

Ja sūknis ir izslēgts, izmantojot tāl vadību, kopnes komandu, vadības ieeju Ext. OFF vai 0 – 10 V signālu, tas ne uz īsu brīdi tiks ieslēgts. Šādi tiek novērsta bloķēšana, ko izraisa ilgstošs miera stāvoklis.

Izvēlnē  „Iestatījumi“

1. „Ierīču iestatījumi“
2. „Sūkņa izkustināšana“
 - var iestatīt sūkņa izkustināšanas laika intervālu no 2 līdz 72 stundām. (Rūpnīcas iestatījums: 24 h).
 - sūkņa izkustināšanu var ieslēgt un izslēgt.



IEVĒRĪBAI

Ja paredzēta ilglaicīga atslēgšana no elektriskās strāvas tīkla, īslaicīgu tīkla sprieguma ieslēgšanu sūkņa izkustināšanai jāpārņem ar ārēju vadību.

Lai to izdarītu, sūknim pirms strāvas pārtraukuma jābūt ieslēgtam vadības pusē.

15 Diagnostika un mērījumu vērtības



Fig. 91: Diagnostika un mērījumu vērtības

15.1 Diagnostikas palīgs

Lai atbalstītu kļūdu analīzi, sūknis piedāvā kļūdas signālus un papildu palīdzību:

Diagnostikas palīgi paredzēti elektronikas un saskarņu diagnostikai un apkopei. Līdzās hidrauliskajiem un elektriskajiem pārskatiem tiek attēlota informācija par saskarnēm, ierīču informācija un ražotāja kontaktinformācija.

Izvēlnē  „Diagnostika un mērījumu vērtības“ atlasiet

1. „Diagnostikas palīgs“.

Izvēlnē „Diagnostikas palīgs“ atrodas funkcijas elektronikas un saskarņu diagnostikai un apkopei:

- Pārskats – hidraulikas parametri
- Pārskats – elektriskie parametri
- Pārskats – analogās ieejas AI1 ... AI4
- SSM/SBM piespiedu vadība (skatīt arī nodaļu „Komunikācijas punkti: iestatījumi un funkcionēšana“ [► 77])
- Ierīces informācija (piem. aparatūras un programmatūras versija, sūkņa tips, sūkņa nosaukums, sērijas numurs)
- WILO SE kontaktinformācija

15.2 Siltuma/aukstuma daudzuma mērīšana

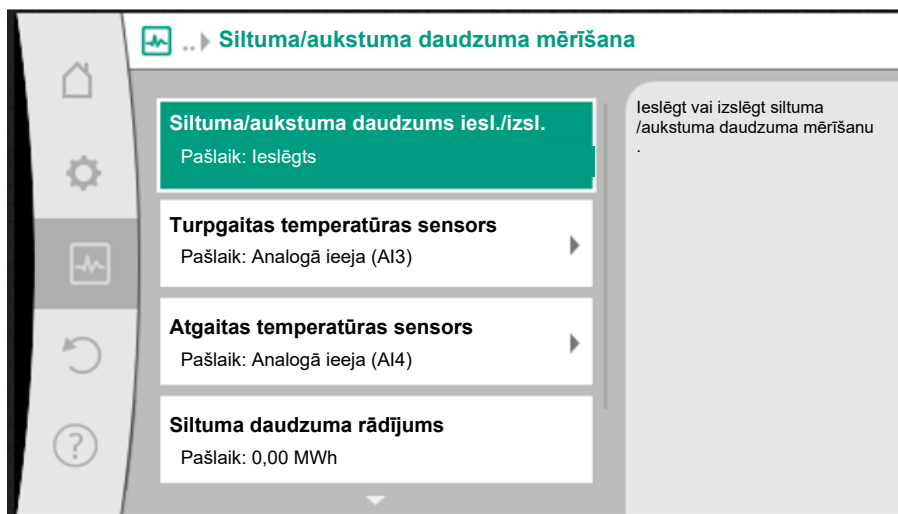


Fig. 92: Siltuma/aukstuma daudzuma mērīšana

Siltuma vai dzesēšanas daudzums tiek mērīts, izmērot sūkņēšanas plūsmu sūkņī un temperatūru turpgaitā un atgaitā.

Temperatūras kontrolei sūkņim ir jāpievieno divi temperatūras sensori, izmantojot analogās ieejas. Tie ir jāuzstāda turpgaitā un atgaitā.

Atkarībā no pielietojuma siltuma un dzesēšanas daudzums tiek mērīts atsevišķi.



IEVĒRĪBAI

Stratos GIGA2.0 spiedienu starpības sensors sūkņēšanas plūsmas noteikšanai ir konfigurēts rūpnīcā uz AI1.

Stratos GIGA2.0 ... R1 spiedienu starpības sensors jāuzmontē un konfigurē.

Siltuma/aukstuma daudzuma mērīšanas aktivizēšana

Izvēlnē  „Diagnostika un mērījumu vērtības“ atlasiet

1. „Siltuma/aukstuma daudzuma mērīšana“
2. „Siltuma/aukstuma daudzums iesl./izsl.“.

Pēc tam iestatiet sensora avotu un sensora novietojumu, izmantojot izvēlnes punktus „Turpgaitas temperatūras sensors“ un „Atgaitas temperatūras sensors“.

Sensora avota turpgaitā iestatīšana

Izvēlnē  „Diagnostika un mērījumu vērtības“ atlasiet

1. „Siltuma/aukstuma daudzuma mērīšana“
2. „Turpgaitas temperatūras sensors“
3. „Izvēlēties sensora avotu“.

Sensora avota atgaitā iestatīšana

Izvēlnē  „Diagnostika un mērījumu vērtības“ atlasiet

1. „Siltuma/aukstuma daudzuma mērīšana“
2. „Atgaitas temperatūras sensors“
3. „Izvēlēties sensora avotu“.

Iespējamā sensora avotu izvēle:

- Analogā ieeja AI1 (piešķirts spiedienu starpības sensors)
- Analogā ieeja AI2 (tikai aktīvais sensors)
- Analogā ieeja AI3 (PT1000 vai aktīvais sensors)
- Analogā ieeja AI4 (PT1000 vai aktīvais sensors)
- CIF modulis

Sensora novietojuma turpgaitā iestatīšana

1. „Siltuma/aukstuma daudzuma mērīšana”
2. „Turpgaitas temperatūras sensors”
3. Atlasiet „Sensora novietojuma izvēle”.

Izvēlieties sensora novietojumu „Turpgaita” vai „Atgaita”.

Sensora novietojuma atgaitā iestatīšana

1. „Siltuma/aukstuma daudzuma mērīšana”
2. „Atgaitas temperatūras sensors”
3. Atlasiet „Sensora novietojuma izvēle”.

Izvēlieties sensora novietojumu „Turpgaita” vai „Atgaita”.

Iespējamo sensoru novietojumu izvēle:

- Analogā ieeja AI2 (tikai aktīvais sensors)
- Analogā ieeja AI3 (PT1000 vai aktīvais sensors)
- Analogā ieeja AI4 (PT1000 vai aktīvais sensors)
- BMS (ēku vadības tehnika)
- Turpgaita
- Atgaita
- 1. primārais loks
- 2. primārais loks
- 1. sekundārais loks
- 2. sekundārais loks
- Halle



IEVĒRĪBAI

Kad tiek aktivizēts siltuma vai aukstā daudzuma mērījums, šo izvēlni var izmantot, lai nolasītu kopējo siltuma vai aukstuma daudzumu. Tiek parādīta pašreizējā apsildes un dzesēšanas jauda. Ja vēlaties, šeit siltuma daudzumu var atiestatīt kā 0.

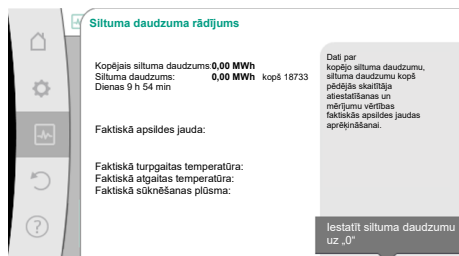


Fig. 93: Siltuma daudzuma rādījums



IEVĒRĪBAI


Siltuma vai aukstuma enerģijas daudzuma noteikšana ir iespējama bez papildu enerģijas daudzuma mērītāja. Mērījumus var izmantot apsildes un dzesēšanas izmaksu iekšējai sadalei vai iekārtu uzraudzībai. Tā kā siltuma un aukstuma daudzuma mērīšana nav kalibrēta, tā nevar kalpot par pamatu grāmatvedības uzskaitēi.



IEVĒRĪBAI

Lai nepārtraukti reģistrētu siltuma/aukstuma daudzumu, nepārtraucot datu ierakstīšanu, sūknis ir jāieslēdz/jāizslēdz tikai DI ieeju ar Ext. Off. Kad tīkla spriegums ir izslēgts, dati netiek reģistrēti.

15.3 Eksploatācijas dati/statistika

Izvēlnē  „Diagnostika un mērījumu vērtības” atlasiet

1. „Eksploatācijas dati, statistika”.

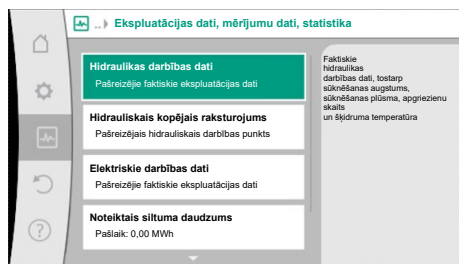


Fig. 94: Eksploatācijas dati, mērījumu dati, statistika

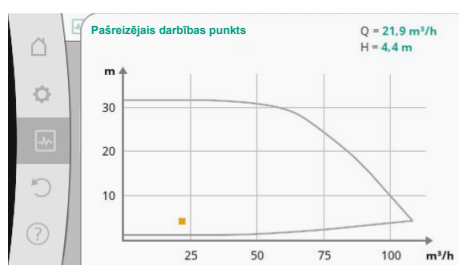


Fig. 95: Pašreizējais darbības punkts

Tiek parādīti šādi eksploatācijas dati, mērījumu dati un statistikas dati:

- Hidraulikas darbības dati
 - Faktiskais sūkņēšanas augstums
 - Faktiskā sūkņēšanas plūsma
 - Faktiskā šķidrums temperatūra (ja temperatūras sensors ir pievienots un konfigurēts)
- Hidrauliskais kopējais raksturojums
 - Pašreizējais hidrauliskais darbības punkts
- Elektriskie darbības dati
 - Tīkla spriegums
 - Elektrības patēriņš
 - Akumulētās enerģijas summa
 - Eksploatācijas stundas
- Noteiktais siltuma daudzums
 - Kopējais siltuma daudzums
 - Siltuma daudzums kopš skaitītāja pēdējās atiestatīšanas
 - Faktiskā apkures jauda
 - Faktiskā turpgaitas temperatūra
 - Faktiskā atplūdes temperatūra
 - Faktiskā sūkņēšanas plūsma
- Noteiktais aukstuma daudzums
 - Kopējais aukstuma daudzums
 - Aukstuma daudzums kopš skaitītāja pēdējās atiestatīšanas
 - Faktiskā dzesēšanas jauda
 - Faktiskā turpgaitas temperatūra
 - Faktiskā atplūdes temperatūra
 - Faktiskā sūkņēšanas plūsma

Parādīto un reģistrēto eksploatācijas datu detaļas

Sūkņēšanas plūsma:

Sūkņēšanas plūsma nosaka, izmantojot pievienoto spiedienu starpības sensoru. Sūkņēšanas plūsma rādījuma precizitāte tīram ūdenim ir aptuveni $\pm 5\%$ no darbības punkta.

Ja tiek izmantots ūdens un glikola maisījums, precizitāte ir diapazonā no $\pm 10\%$... 50% atkarībā no maisījuma attiecības.

Sūkņēšanas plūsmas datu precizitāti var uzlabot, ievadot uzstādīšanas vietā zināmās viskozitātes un blīvuma vērtības. Ievade tiek veikta, izmantojot sūkņējamo šķidrums korekciju.

Temperatūra:

Temperatūras kontrolei vienmēr jābūt pievienotiem ārējiem sensoriem, piemēram, PT1000.

Precīzāka informācija nav iespējama, jo tā ir atkarīga no šādiem faktoriem:


- Kā un kur uz cauruļvada ir uzstādīti temperatūras sensori.
- Kādas precizitātes klases sensors ir izvēlēts.
- Sensora kabeļa garums.

Precizitāte Stratos GIGA2.0 iekšienē atkarībā no temperatūras vērtības ir līdz $\pm 2\text{ K}$

Siltuma/aukstuma daudzuma mērīšana:

Siltuma un aukstuma daudzuma informāciju iegūst no izmēritajām temperatūrām turpgaitā un atgaitā, kā arī no sūkņēšanas plūsmas. Siltuma un aukstuma daudzuma precizitāte ir atkarīga no iepriekš aprakstītās sūkņēšanas plūsmas un temperatūras mērījuma precizitātes. Tīram ūdenim tā ir apmēram $\pm 10\%$. Ūdens un glikola maisījumos tā būtiski atšķiras atkarībā no maisījuma attiecības.

15.4 Apkope

Izvēlnē  „Diagnostika un mērījumu vērtības“ atlasiet

1. „Apkope“.

Šeit tiek parādītas funkcijas, no kurām dažas ir uzskaitītas arī citās iestatīšanas izvēlnēs. Tehniskās apkopes nolūkā funkcijas ir apkopotas arī izvēlnē:

- Sūkņa izkustināšana (skatīt arī nodaļu „Ierīču iestatījumi“ [► 93])
- Pamatfunkcijas (iestatījumi regulēšanas režīmam vai manuālai vadībai, skatīt arī nodaļu „Iestatījumu izvēlne – Manuālā vadība“ [► 71])
- Iestatījums MANUĀLI (skatīt arī nodaļu „Iestatījumu izvēlne – Manuālā vadība“ [► 71])
- Reakcijas laiki
 - Reakcijas laiki nosaka, cik ātri drīkst mainīt sūkņa darbības ātrumu, ja mainās uzdotās vērtības.
- Šķidrumu korekcija
 - Lai uzlabotu viskozu sūknēšanas šķidrumu (piem., ūdens-etilēnglikola maisījumi) caurplūdes noteikšanu, var veikt sūknējamo šķidrumu korekciju. Ja atlase tiek veikta izvēlnē „Ieslēgts”, sūknējamā šķidruma viskozitāti un blīvumu var ievadīt parādītajā izvēlnes punktā. Vērtības nodrošina pasūtītājs.

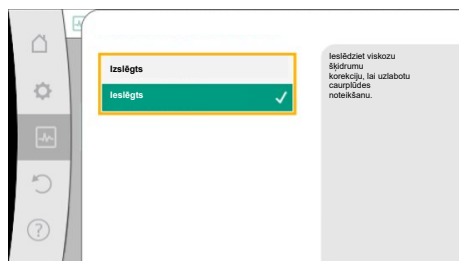


Fig. 96: Šķidrumu korekcija



Fig. 97: Viskozitātes un blīvuma iestatīšana

- Automātiska PWM frekvences samazināšana
 - Funkcijas „Automātiska PWM frekvences samazināšana” pieejamība ir atkarīga no tipa. Rūpnīcā funkcija ir izslēgta. Ja sūkņa apkārtējā gaisa temperatūra ir pārāk augsta, sūknis patstāvīgi samazina hidraulisko jaudu. Ja ir aktivizēta funkcija „Automātiska PWM frekvences samazināšana”, komutācijas frekvence pie kritiskas temperatūras mainās, lai turpinātu nodrošināt nepieciešamo hidraulisko darba punktu.



IEVĒRĪBAI

Izmainīta komutācijas frekvence var paaugstināt vai izmainīt sūkņa darbības trokšņus.

15.5 Konfigurācijas saglabāšana/datu saglabāšana

Konfigurācijas saglabāšanai elektronikas modulis ir aprīkots ar neizzūdošu atmiņu. Iestatījumi un dati tiek saglabāti arī jebkāda ilguma elektrotīkla sprieguma padeves pārtraukuma laikā.

Kad spriegums tiek atjaunots, sūknis turpina darboties ar tām iestatījumu vērtībām, kas bija pieejamas pirms pārtraukuma.



IEVĒRĪBAI

Ierakstītos ekspluatācijas dati negaistošā veidā tiek saglabāti datu atmiņā ik pēc 30 minūtēm. Ja sūknis ir izslēgts, izmantojot tīkla spriegumu, pirms tiek sasniegtas 30 minūtes, ierakstītie dati netiek saglabāti kopš pēdējā 30 minūšu perioda sākuma. Tādā gadījumā dati tiek zaudēti. Tāpēc ir ieteicams izslēgt sūkni tikai, izmantojot digitālo ieeju un Ext. Off.

Wilo-Stratos GIGA2.0 var apkopot un uzglabāt dažādus datus par tā darbības laiku, kas ir apzīmogoti ar laikspiedolu:

- Sūkņēšanas augstums
- Sūkņēšanas plūsma
- Apgriezienu skaits
- Turpgaitas un atgaitas temperatūra
- Halles temperatūra (vadībai atbilstoši halles temperatūrai)
- Siltuma un aukstuma daudzums
- Elektrības patēriņš
- Elektriskais spriegums
- Eksploatācijas stundas
- Kļūdu un brīdinājuma signālu vēsture

Vēstures datus var attēlot vēlamajam periodam, piemēram, pēdējām četrām nedēļām. To var izmantot, lai novērtētu hidrauliskās ķēdes darbību vai sūkņa stāvokli.

Laika intervālā, kad sūknim nav tīkla sprieguma, laiks piederot tiek nepārtraukti saglabāts, izmantojot maināmu bateriju.

Lai vizualizētu šos datus, Wilo-Smart Connect lietotnei jābūt savienotai ar sūkni, izmantojot Wilo-Smart Connect Gateway un Bluetooth vai Wilo Net savienojumu. Tad datus var nolasīt no sūkņa un parādīt lietotnē.

16 Atjaunot un atiestatīt

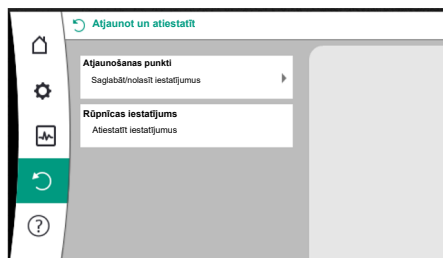


Fig. 98: Atjaunot un atiestatīt

Izvēlnē „Atjaunošana un atiestatīšana” saglabātos iestatījumus var atsaukt, izmantojot atjaunošanas punktus, kā arī atiestatīt sūkņa rūpnīcas iestatījumus.

16.1 Atjaunošanas punkti

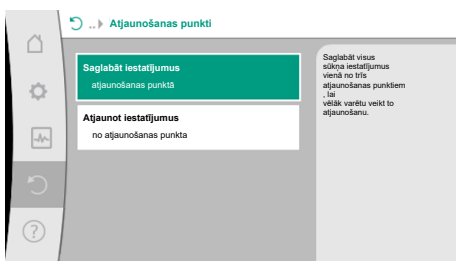


Fig. 99: Atjaunošanas punkti – Saglabāt iestatījumus

Ja sūknis tika konfigurēts, piemēram, eksploatācijas uzsākšanas laikā, veikto iestatījumu var saglabāt. Ja kopš tā laika ir notikušas izmaiņas iestatījumos, saglabāto iestatījumu var atjaunot, izmantojot atjaunošanas punktus.

Pastāv iespēja saglabāt līdz pat trim dažādiem sūkņa atjaunošanas punktu iestatījumiem. Ja nepieciešams, sūkņa iestatījumus var atiestatīt/atjaunot izvēlnē „Iestatījumu atiestatīšana”.

16.2 Rūpnīcas iestatījums



Fig. 100: Rūpnīcas iestatījums

Sūkni var atiestatīt uz rūpnīcas iestatījumiem.

Izvēlnē  „Atjaunot un atiestatīt” secīgi

1. „Rūpnīcas iestatījums”
2. „Atjaunot rūpnīcas iestatījumus”
3. Atlasiet „Apstiprināt rūpnīcas iestatījumus”.



IEVĒRĪBAI

Ja tiek veikta sūkņa atiestatīšana uz rūpnīcas iestatījumiem, pašreizējie sūkņa iestatījumi tiek aizstāti!

Iestatījumi	Stratos GIGA2.0	Stratos GIGA2.0 ... R1
Regulēšanas režīma iestatīšana		

Iestatījumi	Stratos GIGA2.0	Stratos GIGA2.0 ... R1
Iestatīšanas asistents	Radiator – Dynamic Adapt plus	Pamata regulēšanas princips – n-const.
Sūknis iesl./izsl.	Motors ieslēgts	Motors ieslēgts
Divgalvu sūkņu darbības režīms		
Divgalvu sūkņa savienošana	Atsevišķs sūknis: nav savienots Divgalvu sūknis: savienots	Atsevišķs sūknis: nav savienots Divgalvu sūknis: savienots
Divgalvu sūkņa maiņa	24 h	24 h
Ārējās saskarnes		
SSM relejs		
SSM releja funkcija	Kļūdas un brīdinājumi	Kļūdas un brīdinājumi
Palāides aizkave	5 s	5 s
Atiestatīšanas aizkave	5 s	5 s
SBM relejs		
SBM releja funkcija	Motors atrodas darbībā	Motors atrodas darbībā
Palāides aizkave	5 s	5 s
Atiestatīšanas aizkave	5 s	5 s
D11	konfigurēts kā Ext. Off (ar kabeļa tiltslēgu)	konfigurēts kā Ext. Off (ar kabeļa tiltslēgu)
D12	nav konfigurēts	nav konfigurēts
A11	konfigurēts Izmantošanas veids: spiediena starpības sensors Sensora novietojums: sūkņa atloks Signāla veids: 4 ... 20 mA	nav konfigurēts
A12	nav konfigurēts	nav konfigurēts
A13	nav konfigurēts	nav konfigurēts
A14	nav konfigurēts	nav konfigurēts
Wilo Net		
Wilo Net terminēšana	ieslēgts	ieslēgts
Wilo Net adrese	Divgalvu sūknis: Galvenais sūknis: 1 Rezerves sūknis: 2 Atsevišķs sūknis: 126	Divgalvu sūknis: Galvenais sūknis: 1 Rezerves sūknis: 2 Atsevišķs sūknis: 126
Ierīču iestatījumi		
Valoda	Angliski	Angliski
Mērvienības	m, m ³ /h	m, m ³ /h
Sūkņa izkustināšana	ieslēgts	ieslēgts
Sūkņa izkustināšanas laika intervāls	24 h	24 h
Diagnostika un mērījumu vērtības		
Diagnostikas palīgs		
SSM piespiedu vadība (normāla, aktīva, neaktīva)	neaktīva	neaktīva
SBM piespiedu vadība (normāla, aktīva, neaktīva)	neaktīva	neaktīva
Siltuma/aukstuma daudzuma mērīšana		

Iestatījumi	Stratos GIGA2.0	Stratos GIGA2.0 ... R1
Siltuma/aukstuma daudzums iesl./izsl.	izslēgts	izslēgts
Turpgaitas temperatūras sensors	nav konfigurēts	nav konfigurēts
Atgaitas temperatūras sensors	nav konfigurēts	nav konfigurēts
Apkope		
Sūkņa izkustināšana	ieslēgts	ieslēgts
Sūkņa izkustināšanas laika intervāls	24 h	24 h
Pamatfunkcijas režīms	Regulēšanas režīms	Regulēšanas režīms
Šķidrumu korekcija	Izslēgts viskozitāte 1,002 mm ² /s blīvums 998,2 kg/m ³	Izslēgts viskozitāte 1,002 mm ² /s blīvums 998,2 kg/m ³
Reakcijas laiks	0 s	0 s
Automātiska PWM frekvences samazināšana	izslēgts	izslēgts

Tab. 53: Rūpnīcas iestatījumi


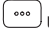
17 Palīdzība

17.1 Palīdzības sistēma



Fig. 101: Palīdzības sistēma

Izvēlnē  „Palīdzība”

1. „Palīdzības sistēma”
atrodas plaša pamatinformācija, kas ļauj izprast produktu un tā funkcijas. Nospiežot konteksta taustiņu  var piekļūt papildu informācijai par attiecīgo tēmu. Katrā laikā ir iespējams atgriezties iepriekšējā palīdzības lapā, nospiežot konteksta taustiņu  un izvēloties „atpakaļ”.

17.2 Servisa kontaktinformācija

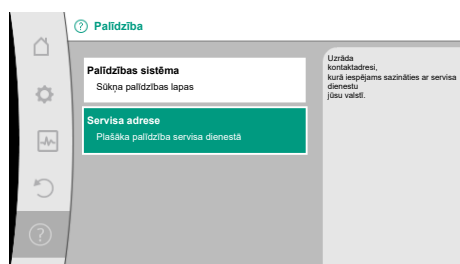


Fig. 102: Servisa adrese

Ja rodas jautājumi par produktu, kā arī problēmu gadījumā rūpnīcas klientu servisa kontaktinformāciju var atvērt

Izvēlnē  „Palīdzība”

1. „Servisa adrese”

Kontaktinformācija ir atkarīga no valsts iestatījuma izvēlnē „Valsts, valoda, mērvienība”. Vienmēr tiek attēlotas valstij atbilstošās vietējās adreses.

18 Darbības traucējumi, cēloņi un to novēršana



BRĪDINĀJUMS

Traucējumu novēršanu uzticiet tikai kvalificētam personālam! Ievērot minētos drošības norādījumus.

Ja radušies traucējumi, traucējumu vadība nodrošina vēl realizējamo sūkņa jaudu un funkcijas.

Radušais traucējums tiek nepārtraukti pārbaudīts, ja tas mehāniski iespējams, un, ja iespējams, atjaunots avārijas režīms vai regulēšanas režīms.

Sūkņēšanas režīms tiek atjaunots tiklīdz vairs nepastāv traucējuma cēlonis. Piemērs: Elektronikas modulis atkal ir atdzēsēts.

Konfigurācijas brīdinājumi norāda, ka funkcijas modeļa nodrošināšanu kavē nepilnīga vai neveikta konfigurācija.



IEVĒRĪBAI

Ja sūknis nedarbojas pareizi, pārbaudiet, vai ir pareizi konfigurētas analogās un digitālās ieejas.

Detalizētu informāciju skatiet izvērstā instrukcijā tīmekļa vietnē www.wilo.com

Ja traucējumu neizdodas novērst, vērsieties specializētā darbnīcā vai tuvākajā Wilo klientu servisa centrā vai pārstāvniecībā.

18.1 Mehāniskie traucējumi bez kļūdu signāliem

Traucējumi	Cēloņi	Novēršana
Sūknis neieslēdzas vai izslēdzas.	Vaļģiga kabeļu spaiļe.	Bojāts elektrības drošinātājs.
Sūknis neieslēdzas vai izslēdzas.	Bojāts elektrības drošinātājs.	Pārbaudīt drošinātājus, nomainīt bojātos drošinātājus.
Sūknis darbojas ar samazinātu jaudu.	Spiediena puses noslēgvārsts ir aizvērts.	Lēni atvērt noslēgvārstu.
Sūknis darbojas ar samazinātu jaudu.	Iesūkšanas caurulē ir gaiss	Novērst atloku nehermētiskumu. Atgaisot sūkni. Redzamas noplūdes gadījumā, nomainīt gala blīvējumu.
Sūknis rada trokšņus.	Nepietiekama plūsmas spiediena radīta kavitācija.	Palieliniet plūsmas spiedienu. Ievērot minimālo pieplūdes spiedienu pie sūkšanas Tscaurules. Pārbaudīt iesūkšanas puses aizbīdņi un filtru un, ja nepieciešams, iztīrīt.
Sūknis rada trokšņus.	Motora gultņi ir bojāti.	Uzticēt sūkņa pārbaudi un iespējamo remontdarbu veikšanu Wilo klientu servisam vai specializētam uzņēmumam.

Tab. 54: Mehāniskie traucējumi

18.2 Diagnostikas palīgs

Lai atbalstītu kļūdu analīzi, sūknis piedāvā kļūdas signālus un papildu palīdzību:

Diagnostikas palīgi paredzēti elektronikas un saskarņu diagnostikai un apkopei. Līdzās hidrauliskajiem un elektriskajiem pārskatiem tiek attēlota informācija par saskarnēm, ierīču informācija un ražotāja kontaktinformācija.

Izvēlnē  „Diagnostika un mērījumu vērtības“ atlasiet

1. „Diagnostikas palīgs“.

Izvēles iespējas:

Diagnostikas palīgs	Apraksts	Rādījums
Pārskats – hidraulikas parametri	Pārskats par pašreizējiem hidraulikas ekspluatācijas datiem.	<ul style="list-style-type: none"> Faktiskais sūkņēšanas augstums faktiskā sūkņēšanas plūsma faktiskais apgriezīnu skaits faktiskā šķidruma temperatūra
		<ul style="list-style-type: none"> Aktīvs ierobežojums Piemērs: maks. sūkņa raksturliktne

Diagnostikas palīgs	Apraksts	Rādījums
Pārskats – elektriskie parametri	Pārskats par pašreizējiem elektriskajiem ekspluatācijas datiem.	<ul style="list-style-type: none"> • Tīkla spriegums • Elektrības patēriņš • Uzņemtā enerģija • Aktīvs ierobežojums Piemērs: maks. sūkņa raksturīgāne <ul style="list-style-type: none"> • Darba stundas
Pārskats – analogā ieeja (AI1)	Iestatījumu pārskats piem., izmantošanas veids Spiedienu starpības sensors Signāla veids 2–10 V	<ul style="list-style-type: none"> • Izmantošanas veids • Signāla veids • Funkcija¹⁾
Pārskats – analogā ieeja (AI2)	piem., izmantošanas veids Spiedienu starpības sensors Signāla veids 4–20 mA, paredzēts regulēšanas principam slikto punktu regulēšana $\Delta p-c$	<ul style="list-style-type: none"> • Izmantošanas veids • Signāla veids • Funkcija¹⁾
Pārskats – analogā ieeja (AI3)	piem., izmantošanas veids Temperatūras sensors Signāla veids – PT1000, paredzēts regulēšanas principam $\Delta T-const.$	<ul style="list-style-type: none"> • Izmantošanas veids • Signāla veids • Funkcija¹⁾
Pārskats – analogā ieeja (AI4)	piem., izmantošanas veids Temperatūras sensors Signāla veids – PT1000, paredzēts regulēšanas principam $\Delta T-const.$	<ul style="list-style-type: none"> • Izmantošanas veids • Signāla veids • Funkcija¹⁾
SSM releja piespiedu vadība	SSM releja piespiedu vadība, lai veiktu releju un elektriskā pieslēguma pārbaudi.	<ul style="list-style-type: none"> • Normāls • Aktīvs piespiedu kārtā • Neaktīvs piespiedu kārtā²⁾
SBM releja piespiedu vadība	SBM releja piespiedu vadība, lai veiktu releju un elektriskā pieslēguma pārbaudi.	<ul style="list-style-type: none"> • Normāls • Aktīvs piespiedu kārtā • Neaktīvs piespiedu kārtā²⁾
Informācija par ierīcēm	Uzrāda dažādu informāciju par ierīcēm.	<ul style="list-style-type: none"> • Sūkņa tips • Artikula numurs • Sērijas numurs • Programmatūras versija • Aparatūras versija
Ražotāja kontaktinformācija	Uzrāda rūpnīcas klientu dienesta kontaktinformāciju.	<ul style="list-style-type: none"> • Kontaktinformācija

Tab. 55: Diagnostikas palīdzības izvēles iespējas

¹⁾ Informāciju par izmantošanas veidu, signāla veidu un funkcijām skatīt nodaļā „Pielietojums un funkcija – Analogās ieejas AI1 ... AI4“ [► 84].

²⁾ Skatīt nodaļu „SSM/SBM releja piespiedu vadība“ [► 80].

18.3 Kļūdu signāli

Kļūdas signāla rādījums grafiskajā displejā

- Statusa rādījums ir iekrāsots sarkanā krāsā.
- Kļūdas signāls, kļūdas kods (E...), cēlonis un traucējumu novēršana tiek aprakstīti teksta formā.

Ja pastāv kļūda, sūknis nesūknē. Ja kārtējā pārbaudē sūknis konstatē, ka kļūdas cēlonis vairs nepastāv, kļūdas signāls tiek atcelts un darbība tiek atjaunota.

Ja pastāv kļūdas signāls, pastāvīgi ir ieslēgts displejs un zaļais gaismas indikators ir izslēgts.

Kods	Kļūda	Cēlonis	Traucējumu novēršana
401	Nestabila barošana	Nestabila barošana.	Pārbaudiet elektroinstalāciju.

Kods	Kļūda	Cēlonis	Traucējumu novēršana
	Papildinformācija par cēloņiem un traucējumu novēršanu: Pārāk nestabila barošana. Nav iespējams nodrošināt darbību.		
402	Pārāk zems spriegums	Pārāk zems barošanas spriegums.	Pārbaudiet elektroinstalāciju.
	Papildinformācija par cēloņiem un traucējumu novēršanu: Nav iespējams nodrošināt darbību. Iespējamie cēloņi: 1. Tīkla pārslodze. 2. Sūkņis pievienots nepareizai barošanai.		
403	Pārspriegums	Pārmērīga barošana.	Pārbaudiet elektroinstalāciju.
	Papildinformācija par cēloņiem un traucējumu novēršanu: Nav iespējams nodrošināt darbību. Iespējamie cēloņi: 1. Sūkņis pievienots nepareizai barošanai.		
404	Sūkņis ir bloķēts.	Mehāniska iedarbība kavē sūkņa vārpstas griešanos.	Pārbaudiet rotējošo detaļu brīvkustību sūkņa korpusā un motorā. Iztīriet nosēdumus un svešķermeņus.
	Papildinformācija par cēloņiem un traucējumu novēršanu: papildus nosēdumiem un svešķermeņiem sistēmā sūkņa vārpsta var bloķēties.		
405	Pārāk augsta elektronikas moduļa temperatūra.	Elektronikas moduļa pieļaujamā temperatūra ir pārsniegta.	Nodrošināt pieļaujamo apkārtējā gaisa temperatūru. Uzlabot telpas ventilāciju.
	Papildinformācija par cēloņiem un traucējumu novēršanu: lai nodrošinātu pietiekamu ventilāciju, ievērojiet atļauto montāžas stāvokli, kā arī noteikto minimālo attālumu līdz izolācijas un citiem iekārtas elementiem. Uzturiet dzesēšanas ribas tīras no nosēdumiem.		
406	Pārāk karsts motors.	Pārsniegta pieļaujamā motora temperatūra.	Nodrošiniet pieļaujamo apkārtējā gaisa un šķidrums temperatūru. Nodrošiniet motora dzesēšanu ar brīvu gaisa cirkulāciju.
	Papildinformācija par cēloņiem un traucējumu novēršanu: Lai nodrošinātu pietiekamu ventilāciju, ievērojiet atļauto montāžas stāvokli un ievērojiet noteikto minimālo attālumu līdz izolācijas un citiem iekārtas elementiem.		
407	Pārtraukts savienojums starp motoru un moduli.	Traucējumi motora un moduļa elektriskajā savienojumā.	Pārbaudiet motora un moduļa savienojumu.
	Papildinformācija par cēloņiem un traucējumu novēršanu: lai pārbaudītu kontaktus starp moduli un motoru, demontējiet elektronikas moduli. Ievērot drošības norādījumus!		
408	Caurplūde caur sūkni notiek pretēji plūsmas virzienam.	Ārējas iedarbības rezultātā caurplūde caur sūkni notiek pretēji plūsmas virzienam.	Pārbaudiet iekārtas darbību, nepieciešamības gadījumā uzstādiet pretvārstus.
	Papildinformācija par cēloņiem un traucējumu novēršanu: Ja caurplūde caur sūkni pretējā virzienā ir pārāk spēcīga, motoru nav iespējams iedarbināt.		
409	Nepilnīga programmatūras atjaunināšana.	Programmatūras atjaunināšana netika pabeigta.	Nepieciešama programmatūras atjaunināšana, izmantojot jaunu programmatūras komplektu.
	Papildinformācija par cēloņiem un traucējumu novēršanu: Sūkņis var darboties tikai, ja programmatūras atjaunināšana ir pabeigta.		
410	Pārslogota analogā/digitālā ieeja.	Analogās/digitālās ieejas spriegumam ir īsslēgums vai pārāk liela noslodze.	Pārbaudiet, vai analogās/digitālās ieejas barošanas sprieguma padevei pieslēgtajos kabeļos un patērētajos nav īssavienojuma.
	Papildinformācija par cēloņiem un traucējumu novēršanu: Kļūda rada traucējumus binārajās ieejās. Ext. Off ir iestatīts. Sūkņa darbība ir apstājusies. Analogās/digitālās ieejas barošanas sprieguma padeve ir tāda pati. Pārsprieguma gadījumā abas ieejas tiks vienādi pārslogotas.		
411	Trūkst elektrotīkla fāzes	Trūkst elektrotīkla fāzes	Pārbaudiet elektroinstalāciju.

Kods	Kļūda	Cēlonis	Traucējumu novēršana
420	Motora vai elektronikas moduļa bojājums.	Motora vai elektronikas moduļa bojājums.	Nomainiet motoru un/vai elektronikas moduli.
Papildinformācija par cēloņiem un traucējumu novēršanu: Sūknis nespēj noteikt, kura no abām detaļām ir bojāta. Sazinieties ar klientu servisu.			
421	Bojāts elektronikas modulis.	Bojāts elektronikas modulis.	Nomainiet elektronikas moduli.
Papildinformācija par cēloņiem un traucējumu novēršanu: sazinieties ar klientu servisu.			

Tab. 56: Kļūdu signāli

18.4 Brīdinājuma ziņojumi

Brīdinājuma rādījums grafiskajā displejā:

- Statusa rādījums ir iekrāsots dzeltenā krāsā.
- Brīdinājuma ziņojums, brīdinājuma kods (W...), cēlonis un traucējumu novēršana tiek aprakstīti teksta formā.

Brīdinājums norāda uz sūkņa darbības ierobežojumu. Sūknis turpina sūknēt ierobežotā darbības režīmā (avārijas režīms).

Atkarībā no brīdinājuma iemesla avārijas režīms izraisa regulēšanas funkcijas ierobežojumu vai atriešanos pie konstanta apgrieziena skaita.

Ja kārtējā pārbaudē sūknis konstatē, ka brīdinājuma iemesls vairs nepastāv, brīdinājums tiek atcelts un darbība tiek atjaunota.

Ja pastāv brīdinājuma ziņojums, pastāvīgi ir ieslēgts displejs un zaļais gaismas indikators ir izslēgts.

Kods	Brīdinājums	Cēlonis	Traucējumu novēršana
550	Caurplūde caur sūkni notiek pretēji plūsmas virzienam.	Ārējas iedarbības rezultātā caurplūde caur sūkni notiek pretēji plūsmas virzienam.	Pārbaudiet citu sūkņu jaudas regulēšanu, nepieciešamības gadījumā uzstādiet pretvārstus.
Papildinformācija par cēloņiem un traucējumu novēršanu: Ja caurplūde caur sūkni pretējā virzienā ir pārāk spēcīga, motoru nav iespējams iedarbināt.			
551	Pārāk zems spriegums	Pārāk zems barošanas spriegums. Barošanas spriegums ir pazeminājies zemāk par minimālo robežvērtību.	Pārbaudiet barošanu.
Papildinformācija par cēloņiem un traucējumu novēršanu: Sūknis darbojas. Pārāk zems spriegums samazina sūkņa jaudu. Ja spriegums pazemināsies vēl vairāk, nebūs iespējams nodrošināt darbību samazinātās jaudas režīmā.			
552	Sūknim ir nevēlama caurplūde plūsmas virzienā.	Ārējas iedarbības rezultātā caur sūkni notiek caurplūde plūsmas virzienā.	Pārbaudiet citu sūkņu jaudas regulēšanu.
Papildinformācija par cēloņiem un traucējumu novēršanu: Sūknis var uzsākt darbību, neskatoties uz caurplūdi.			
553	Bojāts elektronikas modulis.	Bojāts elektronikas modulis.	Nomainiet elektronikas moduli.
Papildinformācija par cēloņiem un traucējumu novēršanu: sūknis darbojas, tomēr nespēj nodrošināt pilnu jaudu. Sazinieties ar klientu servisu.			
554	MFA ¹⁾ sūknis nereaģē.	MFA ¹⁾ partnersūknis nereaģē uz pieprasījumiem.	Pārbaudiet Wilo Net savienojumu vai partnersūkņa barošanu.
Papildinformācija par cēloņiem un traucējumu novēršanu: MFA ¹⁾ pārskatā veiciet ar (!) atzīmēto sūkņu pārbaudi. Apgāde ir nodrošināta, aizvietojošā vērtība pieņemta.			
555/ 557/ 591/ 594	Maz ticama sensora vērtība analogajā ieejā AI1, AI2, AI3 vai AI4.	Konfigurācija un uztvertais signāls kopā neveido izmantojamu sensora vērtību.	Pārbaudīt ieejas un pieslēgtā sensora konfigurāciju.
Papildinformācija par cēloņiem un traucējumu novēršanu: kļūdainas sensora vērtības var aktivizēt aizvietojošus funkcionēšanas režīmus, kas nodrošina sūkņa darbību bez nepieciešamās sensora vērtības.			

Kods	Brīdinājums	Cēlonis	Traucējumu novēršana
556/ 558/ 592/ 595	Kabeļa pārrāvums analogajā ieejā AI1, AI2, AI3 vai AI4.	Konfigurācija un uztvertais signāls liecina par konstatētu kabeļa pārrāvumu.	Pārbaudīt ieejas un pieslēgtā sensora konfigurāciju.
	<p>Papildinformācija par cēloņiem un traucējumu novēršanu: Konstatējot kabeļa pārrāvumu var tikt aktivizēti aizvietojošie darbības režīmi, kas nodrošina darbību bez nepieciešamās ārējās vērtības.</p> <p>Divgalvu sūkņim: ja partnersūkņa bez pievienota spiedienu starpības sensora displejā tiek parādīts W556, vienmēr pārbaudiet arī divgalvu sūkņa savienojumu. Ir aktivizēts arī W571. Tomēr tā netiek rādīta ar tādu pašu prioritāti kā W556. Partnersūkņis bez pievienota spiedienu starpības sensora trūkstoša savienojuma ar galveno sūkni dēļ tiek uzskatīts par atsevišķu sūkni. Tādā gadījumā nepievienotais spiedienu starpības sensors tiek atpazīts kā kabeļa pārrāvums.</p>		
560	Nepilnīga programmatūras atjaunināšana.	Programmatūras atjaunināšana netika pabeigta.	Ieteicams programmatūras atjaunināšanu veikt, izmantojot jaunu programmatūras komplektu.
	<p>Papildinformācija par cēloņiem un traucējumu novēršanu: Programmatūras atjaunināšana netika veikta, sūkņis turpina darboties, izmantojot iepriekšējo programmatūras versiju.</p>		
561	Pārslodze digitālajā ieejā (bināra).	Digitālās ieejas spriegumam ir īsslēgums vai pārāk liela noslodze.	Pārbaudiet, vai digitālās ieejas barošanas sprieguma padevei pieslēgtajos kabeļos un patērētājos nav īssavienojuma.
	<p>Papildinformācija par cēloņiem un traucējumu novēršanu: Bināro ieeju funkcijas ir traucētas. Bināro ieeju funkcijas nav pieejamas.</p>		
562	Analogās ieejas pārslodze (analogā).	Analogās ieejas spriegumam ir īsslēgums vai pārāk liela noslodze.	Pārbaudiet, vai analogās ieejas barošanas sprieguma padevei pieslēgtajos kabeļos un patērētājos nav īssavienojuma.
	<p>Papildinformācija par cēloņiem un traucējumu novēršanu: Analogo ieeju funkcijas ir traucētas.</p>		
563	Trūkst BMS ²⁾ (ēku vadības tehnikas) sensora vērtības.	Sensora avots vai ēku vadības tehnika ²⁾ nepareizi konfigurēts. Pārtrūkusi komunikācija.	Pārbaudiet ēku vadības tehniku ²⁾ konfigurāciju un funkcionēšanu.
	<p>Papildinformācija par cēloņiem un traucējumu novēršanu: Vadības funkcijas ir traucētas. Ir aktivizēta aizvietošanāsfunkcija.</p>		
564	Trūkst ēku vadības tehnikas ²⁾ uzdotās vērtības.	Sensora avots vai ēku vadības tehnika ²⁾ nepareizi konfigurēts. Pārtrūkusi komunikācija.	Pārbaudiet ēku vadības tehniku ²⁾ konfigurāciju un funkcionēšanu.
	<p>Papildinformācija par cēloņiem un traucējumu novēršanu: Vadības funkcijas ir traucētas. Ir aktivizēta aizvietošanāsfunkcija.</p>		
565/ 566/ 593/ 596	Signāls analogajā ieejā AI1, AI2, AI3 vai AI4 ir pārāk spēcīgs.	Uztvertais signāls ievērojami pārsniedz gaidīto maksimālo vērtību.	Pārbaudiet ieejas signālu.
	<p>Papildinformācija par cēloņiem un traucējumu novēršanu: Signāla apstrāde tiek veikta ar maksimālo vērtību.</p>		
569	Trūkst konfigurācijas.	Trūkst sūkņa konfigurācijas.	Konfigurējiet sūkni. Ieteicams veikt programmatūras atjaunināšanu.
	<p>Papildinformācija par cēloņiem un traucējumu novēršanu: Sūkņis darbojas aizvietojošajā darbības režīmā.</p>		
570	Pārāk augsta elektronikas moduļa temperatūra.	Elektronikas moduļa pieļaujamā temperatūra ir pārsniegta.	Nodrošināt pieļaujamo apkārtējā gaisa temperatūru. Pārbaudiet elektronikas moduļa ventilatoru. Uzturiet dzesēšanas ribas tīras no nosēdumiem.

Kods	Brīdinājums	Cēlonis	Traucējumu novēršana
	Papildinformācija par cēloņiem un traucējumu novēršanu: Ievērojamas pārkaršanas gadījumā elektronikas modulim jāaptur sūkņa darbība, lai nepieļautu elektronikas komponentu bojājumus.		
571	Pārtraukts divgalvu sūkņa savienojums.	Nav iespējams izveidot savienojumu ar divgalvu sūkņa partnersūkni.	Pārbaudīt divgalvu sūkņa partnersūkņa barošana, kabeļu savienojumi un konfigurācija.
	Papildinformācija par cēloņiem un traucējumu novēršanu: Sūkņa darbība tiek ietekmēta minimāli. Motora galva veic sūkņa darbību līdz jaudas robežai. Skatīt arī papildinformāciju pie koda 582.		
573	Pārtraukta komunikācija ar displeja un vadības iekārtu.	Pārtraukta iekšējā komunikācija ar displeja un vadības iekārtu.	Pārbaudiet lentes kabeļu kontaktus.
	Papildinformācija par cēloņiem un traucējumu novēršanu: Displeja un vadības iekārta aizmugurē ir savienota ar sūkņa elektroniku, izmantojot lentas kabeļi.		
574	Pārtraukta komunikācija ar CIF moduli.	Pārtraukta iekšējā komunikācija ar CIF moduli.	Pārbaudiet/notīriet kontaktus starp CIF moduli un elektronikas moduli.
	Papildinformācija par cēloņiem un traucējumu novēršanu: CIF modulis spaiļu nodalījumā ir savienots ar sūkni, izmantojot četrus kontaktus.		
575	Nav iespējama tālvadība, izmantojot radiosignālu.	Traucējumi Bluetooth tālvadības modulī.	Ieteicams veikt programmatūras atjaunināšanu. Sazinieties ar klientu servisu.
	Papildinformācija par cēloņiem un traucējumu novēršanu: sūkņa darbība netiek ietekmēta. Ja ar programmatūras atjaunināšanu nepietiek, sazinieties ar klientu servisu.		
578	Bojāta displeja un vadības iekārta.	Konstatēts bojājums displeja un vadības iekārtā.	Nomainiet displeja un vadības iekārtu.
	Papildinformācija par cēloņiem un traucējumu novēršanu: Displeja un vadības iekārtu ir iespējams iegādāties atsevišķi kā rezerves detaļas.		
579	Displeja un vadības iekārtas programmatūra nav savietojama.	Displeja un vadības iekārta nespēj pareizi komunicēt ar sūkni.	Ieteicams veikt programmatūras atjaunināšanu.
	Papildinformācija par cēloņiem un traucējumu novēršanu: sūkņa darbība netiek ietekmēta. Ja ar programmatūras atjaunināšanu nepietiek, sazinieties ar klientu servisu.		
580	Par daudz reižu ievadīts nepareizs PIN.	Pārāk daudz mēģinājumu izveidot savienojumu ar nepareizu PIN.	Atvienojiet sūkņa barošana un ieslēdziet no jauna.
	Papildinformācija par cēloņiem un traucējumu novēršanu: Vairāk nekā 5 reizes ir ievadīts nepareizs PIN. Drošības apsvērumu dēļ nav atļauts veikt savienojuma mēģinājumus, pirms nav veikta atkārtota ieslēgšana.		
582	Divgalvu sūknis nav saderīgs.	Divgalvu sūkņa partnersūknis nav saderīgs ar šo sūkni.	Atlasiet/uzstādiet piemērotu divgalvu sūkņa partnersūkni.
	Papildinformācija par cēloņiem un traucējumu novēršanu: Divgalvu sūkņa darbība iespējama tikai ar diviem savietojamiem vienāda tipa sūkņiem. Pārbaudiet abu divgalvu partnersūkņu programmatūras versiju saderību. Sazinieties ar klientu servisu.		
584	Displeja un vadības iekārtas iekšējā kļūda. Displejs tiks automātiski restartēts.		Sazinieties ar klientu servisu. Nomainiet displeja un vadības iekārtu.
	Papildinformācija par cēloņiem un traucējumu novēršanu: Šī kļūda neietekmē sūkņa pamatfunkcijas.		
586	Pārspriegums	Pārmērīga barošana.	Pārbaudiet barošana.
	Papildinformācija par cēloņiem un traucējumu novēršanu: Sūknis darbojas. Ja spriegums turpina pieaugt, sūknis var izslēgties. Pārmērīgs spriegums var sabojāt sūkni.		
587	Zems akumulatora uzlādes līmenis.	Akumulatora spriegums pārāk mazs	Nomainiet bateriju.

Kods	Brīdinājums	Cēlonis	Traucējumu novēršana
	Papildinformācija par cēloņiem un traucējumu novēršanu: Ja baterijas spriegums ir pietiekami augsts, laika dati, piem., siltuma mērījumā un statistikā, tiek parādīti pareizi. Ja baterijas spriegums ir pārāk zems var nebūt iespējams nodrošināt pareizu laika uzskaiti. Sūkņa darbība netiek ietekmēta		
588	Elektronikas ventilators bloķēts, bojāts vai nav pievienots.	Elektronikas ventilators nedarbojas.	Pārbaudiet ventilatora kabeli.
	Papildinformācija par cēloņiem un traucējumu novēršanu: sūknis turpina darboties, bet vairs nespēj nodrošināt pilnu jaudu.		
589	Akumulators tukšs	Akumulators izlādējies	Lai novērstu iespējamās laika uzskaites novirzes, jānomaina akumulators.
	Papildinformācija par cēloņiem un traucējumu novēršanu: sūkņa laika uzskaitē, iespējams, ir kļūdaina. Laika dati, piem., mērot siltuma/aukstuma daudzumu, atjaunošanas punktus un statistikas datus, iespējams, nav pareizi. Sūkņa pamatfunkcija nav traucēta.		
590	MFA ¹⁾ partnersūkņa tips neatbilst.	MFA ¹⁾ partnersūkņa tips nav piemērots.	Pārbaudiet partnersūkņa tipu un programmatūru.
	Papildinformācija par cēloņiem un traucējumu novēršanu: Multi-Flow Adaptation partnersūknim tiek padota maksimālā sūknēšanas plūsma. Konteksta izvēlnē MFA ¹⁾ pārskatā veiciet ar (!) apzīmēto sistēmas sūkņu pārbaudi.		

Tab. 57: Brīdinājuma ziņojumi

¹⁾ MFA = Multi-Flow Adaptation²⁾ GLT = ēku vadības tehnika**18.5 Konfigurācijas brīdinājumi**

Konfigurācijas brīdinājumi parādās, ja ir veikta nepilnīga vai pretrunīga konfigurācija.

Piemērs:

Funkcijai „Halles temperatūra-vadība“ nepieciešams temperatūras sensors. Attiecīgais avots nav norādīts vai nav konfigurēts pareizi.

Kods	Kļūda	Cēlonis	Traucējumu novēršana
601	Uzdotās vērtības avots nav konfigurēts atbilstoši.	Uzdotā vērtība piesaistīta neatbilstošam avotam. Ieeja nav konfigurēta atbilstoši.	Konfigurēt avotu vai izvēlēties citu avotu.
	Uzdotās vērtības avots nav konfigurēts pareizi. Kontekstizvēlnē ir atrodama saite uz uzdotās vērtības avota konfigurāciju.		
602	Uzdotās vērtības avots nav pieejams.	Uzdotā vērtība piesaistīta neeksistējošam CIF modulim.	Pievienot CIF moduli. Aktivizēt CIF moduli.
	Uzdotās vērtības avots vai CIF modulis nav konfigurēts pareizi. Kontekstizvēlnē ir atrodamas saites uz konfigurāciju.		
603	Sensora avots nav konfigurēts atbilstoši.	Sensors 1 piesaistīts neatbilstošam avotam. Ieeja nav konfigurēta atbilstoši.	Konfigurēt avotu. Izvēlēties citu avotu.
	Sensora avots nav konfigurēts pareizi. Kontekstizvēlnē ir atrodama saite uz sensora avota konfigurāciju.		
604	Nav iespējams izmantot vienu un to pašu sensora avotu.	Sensora avoti ir konfigurēti atbilstoši vienam avotam.	Konfigurēt sensora avotu uz citu avotu.
	Sensora avoti nav konfigurēti pareizi. Kontekstizvēlnē ir atrodama saite uz sensora avotu konfigurāciju.		
606	Sensora avots nav pieejams.	Sensora vērtība 1 piesaistīta neeksistējošam CIF modulim.	Pievienot CIF moduli. Aktivizēt CIF moduli.
	Sensora avots vai CIF modulis nav konfigurēts pareizi. Kontekstizvēlnē ir atrodamas saites uz konfigurāciju.		
607	Sensora avots nav konfigurēts atbilstoši.	Sensors 2 piesaistīts neatbilstošam avotam. Ieeja nav konfigurēta atbilstoši.	Konfigurēt avotu vai izvēlēties citu avotu.
	Sensora avots nav konfigurēts pareizi. Kontekstizvēlnē ir atrodama saite uz sensora avota konfigurāciju.		
609	Sensora avots nav pieejams.	Sensora vērtība 2 piesaistīta neeksistējošam CIF modulim.	Pievienot CIF moduli. Aktivizēt CIF moduli.

Kods	Kļūda	Cēlonis	Traulcējumu novēršana
	Sensora avots vai CIF modulis nav konfigurēts pareizi. Kontekstizvēlnē ir atrodamas saites uz konfigurāciju.		
610	Sensora avots nav konfigurēts atbilstoši.	Turpgaitas temperatūras sensors piesaistīts neatbilstošam avotam. Ieeja nav konfigurēta atbilstoši.	Konfigurējiet avotu atbilstoši izmantošanas tipam „Temperatūras sensors” vai atlasiet citu avotu.
	Sensora avots nav konfigurēts pareizi. Kontekstizvēlnē ir atrodama saite uz sensora avota konfigurāciju.		
611	Nav iespējams izmantot vienu un to pašu sensora avotu.	Siltuma daudzuma skaitītāja sensora avoti ir konfigurēti uz vienu avotu.	Konfigurējiet kādu no siltuma daudzuma skaitītāja sensora avotiem uz citu avotu.
	Sensora avoti nav konfigurēti pareizi. Kontekstizvēlnē ir atrodama saite uz sensora avotu konfigurāciju.		
614	Sensora avots nav pieejams.	Turpgaitas temperatūra piesaistīta neeksistējošam CIF modulim.	Pievienot CIF moduli. Aktivizēt CIF moduli.
	Sensora avots vai CIF modulis nav konfigurēts pareizi. Kontekstizvēlnē ir atrodamas saites uz konfigurāciju.		
615	Sensora avots nav konfigurēts atbilstoši.	Atgaitas temperatūras sensors piesaistīts neatbilstošam avotam. Ieeja nav konfigurēta atbilstoši.	Konfigurējiet avotu atbilstoši izmantošanas tipam „Temperatūras sensors” vai atlasiet citu avotu.
	Sensora avots nav konfigurēts pareizi. Kontekstizvēlnē ir atrodama saite uz sensora avota konfigurāciju.		
618	Sensora avots nav pieejams.	Atgaitas temperatūra piesaistīta neeksistējošam CIF modulim.	Pievienot CIF moduli. Aktivizēt CIF moduli.
	Sensora avots vai CIF modulis nav konfigurēts pareizi. Kontekstizvēlnē ir atrodamas saites uz konfigurāciju.		
619	Sensora avots nav konfigurēts atbilstoši.	Temperatūras sensors, kas paredzēts „Apsildes un dzesēšanas pārslēgšana”, piesaistīts neatbilstošam avotam. Ieeja nav konfigurēta atbilstoši.	Konfigurējiet avotu atbilstoši izmantošanas tipam „Temperatūras sensors” vai atlasiet citu avotu.
	Sensora avots nav konfigurēts pareizi. Kontekstizvēlnē ir atrodama saite uz sensora avota konfigurāciju.		
621	Sensora avots nav pieejams.	Temperatūras sensors, kas paredzēts „Apsildes un dzesēšanas pārslēgšana”, piesaistīts neeksistējošam CIF modulim.	Pievienot CIF moduli. Aktivizēt CIF moduli.
	Sensora avots vai CIF modulis nav konfigurēts pareizi. Kontekstizvēlnē ir atrodamas saites uz konfigurāciju.		
641	Uzdotās vērtības avots nav konfigurēts atbilstoši.	Uzdotā vērtība piesaistīta neatbilstošam avotam. Ieeja nav konfigurēta atbilstoši.	Konfigurēt avotu vai izvēlēties citu avotu.
	Uzdotās vērtības avots dzesēšanas funkcijai nav konfigurēts pareizi. Kontekstizvēlnē ir atrodama saite uz uzdotās vērtības avota konfigurāciju.		
642	Uzdotās vērtības avots nav pieejams.	Uzdotā vērtība piesaistīta neeksistējošam CIF modulim.	Pievienot CIF moduli. Aktivizēt CIF moduli.
	Dzesēšanas funkcijas uzdotās vērtības avots vai CIF modulis nav konfigurēts pareizi. Kontekstizvēlnē ir atrodamas saites uz konfigurāciju.		
643	Sensora avots nav konfigurēts atbilstoši.	Sensors 1 piesaistīts neatbilstošam avotam. Ieeja nav konfigurēta atbilstoši.	Konfigurēt avotu. Izvēlēties citu avotu.
	Sensora avots dzesēšanas funkcijai nav konfigurēts pareizi. Kontekstizvēlnē ir atrodama saite uz sensora avota konfigurāciju.		
644	Nav iespējams izmantot vienu un to pašu sensora avotu.	Sensora avoti ir konfigurēti atbilstoši vienam avotam.	Konfigurēt sensora avotu uz citu avotu.
	Sensora avoti dzesēšanas funkcijai nav konfigurēti pareizi. Kontekstizvēlnē ir atrodama saite uz sensora avotu konfigurāciju.		
646	Sensora avots nav pieejams.	Sensora vērtība piesaistīta neeksistējošam CIF modulim.	Pievienot CIF moduli. Aktivizēt CIF moduli.
	Sensora avots vai CIF modulis nav konfigurēts pareizi. Kontekstizvēlnē ir atrodama saite uz konfigurāciju.		

Kods	Kļūda	Cēlonis	Traucējumu novēršana
647	Sensora avots nav konfigurēts atbilstoši.	Sensors 2 piesaistīts neatbilstošam avotam. Ieeja nav konfigurēta atbilstoši.	Konfigurēt avotu vai izvēlēties citu avotu.
	Sensora avots dzesēšanas funkcijai nav konfigurēts pareizi. Kontekstizvēlnē ir atrodama saite uz sensora avota konfigurāciju.		
649	Sensora avots nav pieejams.	Sensora vērtība 2 piesaistīta neeksistējošam CIF modulim.	Pievienot CIF moduli. Aktivizēt CIF moduli.
	Sensora avots vai CIF modulis nav konfigurēts pareizi. Kontekstizvēlnē ir atrodamas saites uz konfigurāciju.		
650	Nav MFA ¹⁾ partnersūkņa	MFA ¹⁾ ir atlasīts, taču nav konfigurēts partnersūkņis.	Nepieciešams veikt MFA ¹⁾ partnersūkņu konfigurāciju vai atlasīt citu regulēšanas principu.
	MFA ¹⁾ apkopo konfigurēto partnersūkņu pieprasījumu, lai nodrošinātu kopējo padevi. Šim mērķim partnersūkņi jāatlasa MFA ¹⁾ konfigurācijā.		
651	Sensora avots nav konfigurēts atbilstoši.	Nepareizi pieslēgts spiedienu starpības sensors. Ieeja nav konfigurēta atbilstoši	Konfigurējiet izmantošanas tipu „Spiedienu starpības sensors” vai atlasiet citu avotu.
	Sensora avots nav konfigurēts pareizi. Kontekstizvēlnē ir atrodama saite uz sensora avota konfigurāciju.		
655	Sensora avots nav konfigurēts atbilstoši.	Nepareizi pieslēgts šķidrums temperatūras sensors. Ieeja nav konfigurēta atbilstoši.	Konfigurējiet izmantošanas tipu „Temperatūras sensors” vai atlasiet citu avotu.
	Sensora avots nav konfigurēts pareizi. Kontekstizvēlnē ir atrodama saite uz sensora avota konfigurāciju.		
657	Sūkņēšanas augstums/caurplūde nezināmi	Nepieciešams sūkņēšanas augstums un/vai caurplūde.	Pieslēdziet spiedienu starpības sensoru pie sūkņa un konfigurējiet to.
	Sūkņis darbojas rezerves režīmā, nodrošinot sūkņēšanas režīmu.		

Tab. 58: Konfigurācijas brīdinājumi

¹⁾MFA= Multi-Flow Adaptation

19 Apkope

- Apkopes darbības: speciālistam jāprot apieties ar izmantotajiem darbības līdzekļiem un tos utilizēt.
- Ar elektrību saistītie darbi: Elektriskie darbi ir jāveic kvalificētam elektriķim.
- Montāžas/demontāžas darbi: Speciālistam jābūt apmācītam apieties ar nepieciešamajiem rīkiem un vajadzīgajiem nostiprināšanas materiāliem.

Sūkņa apkopi un pārbaudi iesakām uzticēt Wilo klientu servisam.



BĪSTAMI

Elektriskās strāvas radīti draudi dzīvībai!

Nepareiza rīcība ar elektrību saistīto darbu laikā izraisa nāvi elektriskās strāvas trieciena dēļ!

- Ar elektroierīcēm saistītos darbus lieciet veikt tikai kvalificētam elektriķim.
- Pirms jebkuru darbu veikšanas atvienojiet agregātu no sprieguma padeves un nodrošiniet pret atkārtotu ieslēgšanu.
- Sūkņa pieslēguma kabeļa bojājumus lieciet novērst tikai kvalificētam elektriķim.
- Nekad nebakstiet vai neievietojiet motora vai elektronikas moduļa atverēs jebkādas priekšmetus.
- Ievērot sūkņa, līmeņa regulēšanas ierīces un citu piederumu uzstādīšanas un ekspluatācijas instrukcijas.
- Pēc darbu pabeigšanas uzstādiet atpakaļ demontētās aizsargierīces, piemēram, pārsegu vai savienojuma elementa pārsegu.



BĪSTAMI

Veicot demontāžu, pastāvīgā magnēta rotors sūkņa iekšpusē var būt dzīvībai bīstams personām ar medicīniskiem implantiem (piem., sirds stimulatoriem).

- Ņemiet vērā vispārējās rīcības vadlīnijas, kuras ir spēkā attiecībā uz rīkošanos ar elektroierīcēm!
- Neatvērt motoru!
- Rotorā demontāžu un montāžu lūdziet veikt tikai Wilo klientu servisam! Personas, kuras lieto sirds stimulatoru, **nedrīkst** veikt šos darbus!



IEVĒRĪBAI

No motora iekšpusē esošajiem magnētiem nepastāv risks, **ja motors ir pilnībā uzstādīts**. Personas ar sirds stimulatoriem var tuvoties Stratos GIGA2.0 bez ierobežojumiem.



BRĪDINĀJUMS

Miesas bojājumi spēcīga magnētiska spēka iedarbībā!

Motora atvēršana rada stiprus, pēkšņus magnētiskos spēkus. Tie var radīt smagas, grieztas brūces, saspiedumus un sasitumus.

- Neatvērt motoru!
- Motora atloka un gultņa vairoga demontāžu un montāžu apkopes un remonta laikā lūdziet veikt tikai Wilo klientu servisam!



BĪSTAMI

Draudi dzīvībai, gūstot strāvas triecienu! Ģenerators vai turbīnas darbība sūkņa caurplūdes laikā!

Arī bez elektronikas moduļa (bez elektriskā pieslēguma) pie motora kontaktiem var būt bīstams spriegums!

- Pārbaudiet, vai iekārtā nav sprieguma, un nosedziet vai norobežojiet blakus esošās, zem sprieguma esošās detaļas!
- Aizveriet pirms un aiz sūkņa uzstādītos aizvēršanas mehānismus!



BĪSTAMI

Neuzstādīts elektronikas modulis rada draudus dzīvībai!

Motora kontaktiem var būt pievadīts dzīvībai bīstams spriegums! Sūkņa normālas darbības režīms ir pieļaujams tikai ar uzstādītu elektronikas moduli.

- Nekādā gadījumā nepieslēgt un nederbināt sūkni bez elektronikas moduļa!



BĪSTAMI

Krītošu daļu radīti draudi dzīvībai!

Pats sūknis un sūkņa daļas var veidot ļoti lielu pašmasu. Lejup krītošas daļas var radīt nopietnus draudus — iegriezumu, saspiedumu, sitienu vai triecienu traumas, kas var būt pat nāvējošas.

- Vienmēr jāizmanto atbilstoši kravas pacelšanas līdzekļi un sūkņa daļas jānodrošina pret iespējamu nokrišanu.
- Nekad neuzturēties zem kustīgām kravām.
- Uzglabājot un transportējot, kā arī pirms visiem uzstādīšanas un montāžas darbiem, nodrošināt sūkņa stabilu pozīciju vai drošu stāvokli.



BĪSTAMI

Aizsviestu instrumentu izraisīti draudi dzīvībai!

Motora vārpstas apkopes darbu laikā izmantotie instrumenti, saskaroties ar rotējošām detaļām, var tikt aizsviesti pa gaisu. Var rasties nāvējošas traumas!

- Pirms sūkņa ekspluatācijas uzsākšanas paņemt no tā visus apkopes darbu laikā izmantotos instrumentus!



BRĪDINĀJUMS

Pieskaroties sūknim/iekārtai, iespējams apdegumu vai piesaļšanas risks.

Atkarībā no sūkņa un iekārtas ekspluatācijas stāvokļa (sūknējamā šķidruma temperatūra) viss sūknis var būt ļoti karsts vai auksts.

- Nepieskarieties sūknim tā darbības laikā!
- Ļaujiet iekārtai un sūknim atdzist līdz istabas temperatūrai!
- Veicot jebkādus darbus, jālieto aizsargapģērbs, aizsargcimdi un aizsargbrilles.

19.1 Gaisa pievade

Pēc visu apkopes darbu pabeigšanas ventilatora pārsegu atkārtoti nostiprināt ar paredzētajām skrūvēm tā, lai motors un arī elektronikas modulis tiktu pienācīgi dzesēti.

Ar regulāriem pārtraukumiem jāveic gaisa pievades pārbaude motora korpusā un elektronikas modulī. Piesārņojums ietekmē motora dzesēšanu. Ja nepieciešams, novērsiet piesārņojumu un atjaunojiet neierobežotu gaisa pievadi.

19.2 Apkopes darbi



BĪSTAMI

Krītošu detaļu izraisīti draudi dzīvībai!

Krītot sūknis vai atsevišķas tā detaļas var nodarīt dzīvībai bīstamus miesas bojājumus!

- Nodrošiniet sūkņa daļas montāžas laikā pret nokrišanu ar piemērotām kravas pārvietošanas pierīcēm.



BĪSTAMI

Draudi dzīvībai, gūstot strāvas triecienu!

Pārbaudīt, vai iekārtā nav sprieguma, un nosegt vai norobežot blakus esošās, zem sprieguma esošās detaļas.

19.2.1 Gala blīvējuma nomaiņa

Piestrādes laikā var rasties minimālas pilienvēda noplūdes. Arī sūkņa normālas darbības laikā viegla atsevišķu pilienu noplūde ir parasta.

Nepieciešama regulāra vizuāla kontrole. Ja noplūde ir redzama, veiciet blīvējuma nomaiņu.

Papildinformāciju skatīt Wilo sausā rotora sūkņu norādēs par plānojumu. Wilo piedāvā remonta komplektu, kurā iekļautas nomaīņai nepieciešamās detaļas.



IEVĒRĪBAI

Personām ar sirds stimulatoriem nepastāv risks no motora iekšpusē esošajiem magnētiem. Tas ir spēcīgs, kamēr motors nav atvērts vai nav demontēts darba rats. Gala blīvējuma nomaīņu var veikt bez riska.

Demontāža:



BRĪDINĀJUMS

Applaucēšanās risks!

Augstu šķidrums temperatūru un sistēmas spiedienu gadījumā sūknim vispirms jāļauj atdzist un iekārta jāatbrīvo no spiediena.

1. Iekārta jāatslēdz no sprieguma un jānodrošina pret nejaušu ieslēgšanos.
2. Aizvērt pirms un aiz sūkņa uzstādītos aizvēršanas mehānismus.
3. Pārbaudīt, vai iekārtā nav sprieguma.
4. Veikt darba vietas iezemēšanu un īsslēgšanu.
5. Atskrūvējiet elektronikas moduļa skrūves (Fig. I, 3. poz.) un noņemiet elektronikas moduļa augšdaļu (Fig. I, 2. poz.).
6. Noņemiet elektrotīkla pieslēguma spaiļes. Noņemiet spiedienu starpības sensora kabeli no elektronikas moduļa vai spiedienu starpības sensora spraudsavienojuma, ja tāds ir.
7. Atveriet atgaisošanas vārstu un izlaidiet saspiesto gaisu no sūkņa (Fig. I, 28. poz.).



IEVĒRĪBAI

Pirms ievietošanas komplekta demontāžas ieteicams demontēt moduli, lai atvieglotu darbību. (Skatīt nodaļu „Elektronikas moduļa nomaīņa“ [► 119]).

8. Atstājiet divas transportēšanas cilpas (Fig. I, 30. poz.) uz motora atloka.
9. Ievietojamo moduli drošības dēļ nostipriniet pie transportēšanas cilpām ar piemērotiem kravas pacelšanas līdzekļiem (Fig. 6).
10. Atskrūvējiet un izņemiet skrūves (Fig. I/III/IV, 29. poz.).
 - ⇒ Ieteicams divu skrūvju vietā izmantot divas montāžas bultskrūves (piederumi) (Fig. I/III/IV, 29. poz.). Montāžas bultskrūves tiek ieskrūvētas starpkorpasa urbumā pa diagonāli pretī viena otrai sūkņa korpusā (Fig. I, 24. poz.). Bultskrūves atvieglo drošu ievietojamā moduļa demontāžu, kā arī pēc tam veicamo montāžu bez darba rata bojāšanas.



IEVĒRĪBAI

Nostiprinot kravas pacelšanas līdzekļus, izvairieties no plastmasas detaļu, piem., ventilatora rotora un moduļa augšējās daļas bojāšanas.

11. Atskrūvējiet skrūvi (Fig. I/III, 10. poz., Fig. II/IV, 29. poz.), kas notur spiedienu starpības sensora turētājpaplāksni. Pavelciet spiedienu starpības sensoru (Fig. I, 8. poz.) ar turētājpaplāksni uz sāniem un atstājiet karājoties pie spiediena mērīšanas vadiem (Fig. I, 7. poz.). Atvienojiet spiedienu starpības sensora pieslēguma kabeli no elektronikas moduļa vai spraudsavienojuma.

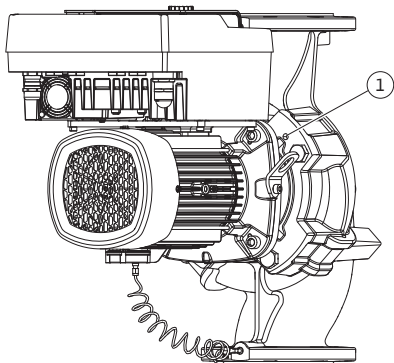


Fig. 103: Ievietojamā moduļa nospiešana, izmantojot vītnes urbumus

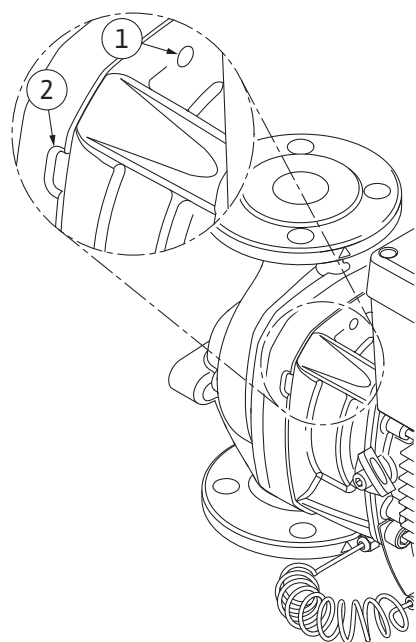


Fig. 104: Vītņu urbumi un atvērumi ievietojamā moduļa izņemšanai no sūkņa korpusa

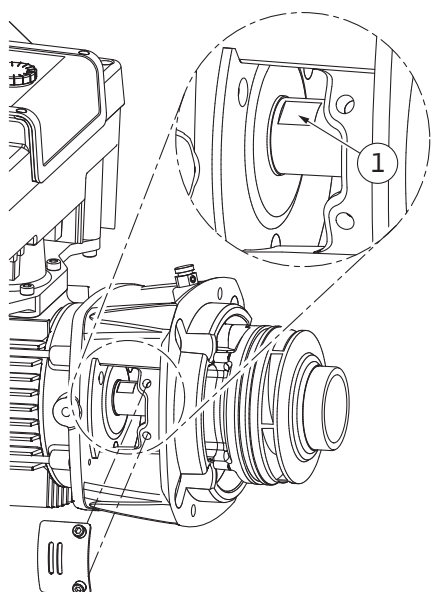


Fig. 105: Atslēgas virsmas uz vārpstas

12. Sūkņa tipam (Fig. III, IV) atskrūvējiet skrūves (29. poz.). Izmantojiet blakus esošos divus vītnes urbumus (Fig. 103, 1. poz.) piemērotas skrūves, ko nodrošina pasūtītājs (piemēram, M10 x 25 mm). Nospiediet ievietojamo moduli no sūkņa korpusa. Sūkņa tipam (Fig. I un Fig. II) izmantojiet abus vītnes urbumus M10 (skat. Fig. 104) un piemērotas skrūves, ko nodrošina pasūtītājs (piemēram, M10 x 20 mm). Nospiešanai varat izmantot arī šķēlumus (skat. Fig. 104, 2. poz.).
Lai to izdarītu, novietojiet, piem., divus skrūvgriežus un tos izmantot kā pacelšanas palīg līdzekļus. Kad ievietojamais modulis būs nospiests apm. 15 mm, tas vairs nebūs fiksēts sūkņa korpusā.



IEVĒRĪBAI

Lai izvairītos no apgāšanās, nepieciešamības gadījumā ievietošanas komplekts ir jāatbalsta ar piemērotu pacelšanas līdzekli. Jo īpaši gadījumā, ja netiek izmantotas montāžas bultskrūves.

13. No aizsargplāksnes atskrūvējiet divas nepazaudējamās skrūves (Fig. I un Fig. III, poz. 27) un noņemiet aizsargplāksni.

⇒ **Modelis ar plastmasas darba ratu un konusa savienojumu (Fig. I un Fig. II)**

14. Starpkorpusa lodziņā ievietojiet uzgriežņu atslēgu (SW22 mm) un pieturiet vārpstu ar atslēgas virsmām (Fig. 105, 1. poz.). Izskrūvējiet darba rata uzgriezni (Fig. I, 22. poz.). Darba rats (Fig. I, 21. poz.) tiek automātiski noņemts no vārpstas.
15. Demontējiet starplikus (Fig. I, 20. poz.).
- ⇒ **Modelis ar lējuma darba ratu un ierievja savienojumu (Fig. III)**
16. Atskrūvējiet darba rata uzgriezni (Fig. III, 22. poz.). Noņemiet zem tā esošo paplāksni (Fig. III, 23. poz.) un noņemiet darba ratu (Fig. III, 21. poz.) no sūkņa vārpstas. Demontējiet ierīvi (Fig. III, 37. poz.).
- ⇒ **Plastmasas darba ratam un lējuma darba ratam (Fig. I/II/III):**
17. atkarībā no sūkņa tipa atskrūvējiet skrūves (Fig. I un Fig. III, 10. poz.) un skrūves (Fig. II, 10.b poz.) vai Fig. III, 10a poz.
18. Atbrīvojiet starpkorpusu no motora centrējuma un noņemiet no vārpstas. Vienlaicīgi tiek noņemts gala blīvējums (Fig. I, 25. poz.), kā arī distances gredzens (Fig. I, 20. poz.). Izvairīties, lai starpkorpuss nesagrieztos slīpi.
19. Izspiediet gala blīvējuma balsta gredzenu (Fig. I, 26. poz.) no tā atrašanās vietas starpkorpusā.
20. Rūpīgi iztīrīt vārpstas un starpkorpusa atrašanās virsmas.

⇒ **Modelis ar lējuma darba ratu un ierievja savienojumu (Fig. IV)**

21. Atskrūvējiet darba rata uzgriezni (Fig. IV, 22. poz.). Noņemiet zem tā esošās paplāksnes (Fig. IV, 23 poz.) un noņemiet darba ratu (Fig. IV, 21 poz.) no sūkņa vārpstas. Demontējiet ierīvi (Fig. IV, 37. poz.).
22. Novelciet gala blīvējums (Fig. IV, 25. poz.), kā arī distances gredzens (Fig. IV, 20. poz.).
23. Izņemiet gala blīvējuma balsta gredzenu (Fig. IV, 26. poz.) no tā atrašanās vietas starpkorpusā.
24. Rūpīgi iztīrīt vārpstas un starpkorpusa atrašanās virsmas.

Montāža



IEVĒRĪBAI

Turpmāko darbu laikā ievērot katram vītnes veidam noteiktos pievilšanas griezes momentus (tabula „Pievilšanas griezes momenti” [► 29])!

Elastomērus (blīvgredzenu, gala blīvējuma silfonu) ir vieglāk uzstādīt ar „atvieglinātu ūdeni” (piem. ūdens un mazgāšanas līdzekļa maisījumu).

1. Lai nodrošinātu nevainojamu detaļu pozīciju, iztīriet sūkņa korpusa, starpkorpusa un, ja nepieciešams, motora atloka novietošanas un centrēšanas virsmas.
2. Starpkorpusā ievietot jaunu balsta gredzenu. Modelim ar atsevišķu starpkorpusu (atbilstoši Fig. I/II/III), uzmanīgi uzbīdīet starpkorpusu uz vārpstas un novietojiet jaunā vai citā vēlamā leņķa pozīcijā attiecībā pret motora atloku. Ņemiet vērā komponentu montāžas stāvokļus (skatīt nodaļu „Pieļaujamie montāžas stāvokļi un detaļu kārtības izmaiņa pirms uzstādīšanas” [► 24]).

UZMANĪBU

Bojājumi, neatbilstošas rīcības rezultātā!

Darba rats tiek piestiprināts ar īpašu uzgriezni, kura montāžai nepieciešama īpaša, tālāk aprakstīta rīcība. Neievērojot montāžas norādes, pastāv risks pārgriezt vītņi un apdraudēt sūkņēšanas darbību. Bojāto detaļu izņemšana var būt ļoti darbietilpīga, un var tikt sabojāta vārpsta.

Katras montāžas laikā uz abām darba rata uzgriežņu vītņēm uzklājiet tām paredzētu smērvielu. Vītņu smērvielai jābūt piemērotai nerūsējošiem tēraudiem un atļautajām sūkņa ekspluatācijas temperatūrām, piem., Molykote P37. Montāža bez smērvielas var radīt vītnes nosprūšanu (aukstās metināšanas efektu) un nākamo demontāžu padarīt neiespējamu.

⇒ Modelis ar plastmasas darba ratu un konusa savienojumu (Fig. I un Fig. II)

3. Starpkorpusa lodziņā ievietojiet uzgriežņu atslēgu (SW22 mm) un pieturiet vārpstu ar atslēgas virsmām (Fig. 105, 1. poz.).
4. Darba rata uzgriezni darba rata rumbā ieskrūvēt līdz atdurei.
5. Darba ratu kopā ar darba rata uzgriezni ar roku spēku uzskrūvējiet uz vārpstas. **Nemainiet** iepriekšējā darba posmā sasniegto stāvokli. Darba ratu nepievelciet ar instrumentu.
6. Darba ratu pieturēt ar roku un par apm. 2 apgriezieniem atskrūvēt rotora uzgriezni.
7. Darba ratu ar darba rata uzgriezni ar roku spēku atkārtoti uzskrūvējiet uz vārpstas līdz berzes pretestības sajūšanas brīdim. **Nemainiet** iepriekšējā darba posmā sasniegto stāvokli.

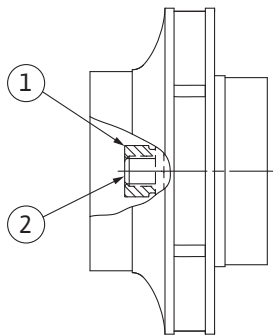


Fig. 106: Pareizs darba rata uzgriežņa stāvoklis pēc montāžas

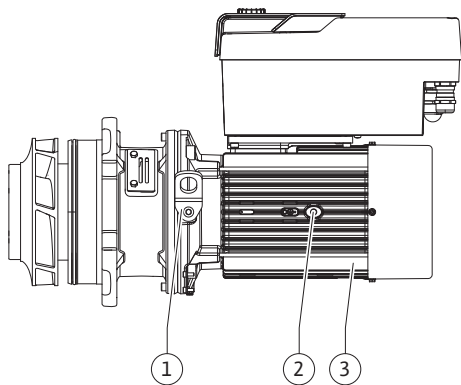


Fig. 107: Ievietojamais modulis

8. Pieturiet vārpstu ar uzgriežņu atslēgu (22 mm izmērs) un pievelciet darba rata uzgriezni ar noteikumos paredzēto pievilkšanas griezes momentu (skatīt tabulu „Pievilkšanas griezes momentī“ [► 29]). Uzgriežnim (Fig. 106, 1. poz.) jābūt aptuveni vienā līmenī ar vārpstas galu $\pm 0,5$ mm (Fig. 106, 2. poz.). Ja tas tā nav, atskrūvējiet uzgriezni un atkārtojiet 4.–8. rīcības soli.
9. Noņemiet uzgriežņu atslēgu un atkārtoti uzstādīt aizsardzības plāksni (Fig. I, 27. poz.).
⇒ **Modelis ar lējuma darba ratu un ierievja savienojumu (Fig. III un Fig. IV)**
10. Starpkorpasa lodziņā (Fig. IV, 38. poz.) ievietojiet uzgriežņu atslēgu (SW32 mm) un pieturiet vārpstu ar atslēgas virsmām (Fig. 105, 1. poz.). Piemontējiet darba ratu ar paplāksni(-ēm) un uzgriezni. Pievelciet uzgriezni. Raugiet lai gala blīvējums nesagrieztos un netiktu bojāts.
11. Iztīriet starpkorpasa rumbu un uzlieciet jaunu blīvgredzenu (Fig. III, 19. poz.).
12. Ievietojamo moduli drošības dēļ nostiprināt pie transportēšanas cilpām ar piemērotiem kravas pacelšanas līdzekļiem. Nostiprinot kravas pacelšanas līdzekļus, izvairīties no plastmasas detaļu, piem., ventilatora rotora un elektronikas moduļa augšējās daļas bojāšanas.
⇒ **Plastmasas darba ratam un lējuma darba ratam:**
13. Ievietojiet ievietojamo moduli (skat. Fig. 107) sūkņa korpusā iepriekšējā vai citā vēlamajā leņķa pozīcijā. Ņemiet vērā komponentu montāžas stāvokļus (skatīt nodaļu „Pieļaujami montāžas stāvokļi un detaļu kārtības izmaiņa pirms uzstādīšanas“ [► 24]).
14. Ieteicams izmantot montāžas bultskrūves (skatīt nodaļu „Piederumi“ [► 20]). Kad starpkorpasa vadītā ir jūtami nofiksējies (apm. 15 mm pirms gala pozīcijas), vairs nepastāv apgāšanās vai sašķīebšanās risks. Pēc ievietojamā moduļa nostiprināšanas ar vismaz vienu skrūvi (Fig. I/III, 10. poz. vai Fig. III/IV, 29. poz.) izņemiet piestiprināšanas materiālus no transportēšanas cilpām.
15. Ieskrūvējiet skrūves (Fig. I/III, 10. poz. vai Fig. III/IV, 29. poz.), bet vēl nepievelciet līdz galam. Skrūvējot skrūves, ievietojamais modulis tiek ievilkts sūkņa korpusā.

UZMANĪBU

Bojājumi, neatbilstošas rīcības rezultātā!

Skrūvējot skrūves, viegli pagriežot ventilatora rotoru, pārbaudiet, vai vārpstu iespējams pagriezt. Ja vārpstu ir grūti pagriezt, pamīšus pievelciet skrūves pa diagonāli.

16. Ja elektronikas moduļa skrūves (Fig. I, 4. poz.) ir noņemtas, ieskrūvējiet skrūves. Nofiksējiet spiedienu starpības sensora turētājplāksni (Fig. I, 13. poz.) zem vienas no skrūvju galvām (Fig. I/III, 10. poz. vai Fig. II/IV, 29. poz.) elektronikas moduļa pretējā pusē. Līdz galam pievelciet skrūves (Fig. I/III, 10. poz. vai Fig. III/IV, 29. poz.).
17. Sadaļā „Demontāža“ minētā 7. darbības soļa laikā pārvietotās transportēšanas cilpas (Fig. I, 30. poz.) pārvietojiet atpakaļ no motora korpusa uz motora atloku.



IEVĒRĪBAI

Ievērojiet ekspluatācijas uzsākšanas gaitu (nodaļa „Ekspluatācijas uzsākšana“ [► 47]).

18. Atkal pievienojiet spiedienu starpības sensora/elektrotīkla pieslēguma kabeļus.
19. Uzstādiet atpakaļ elektronikas moduļa augšdaļu un pievelciet skrūves.
20. Atvērt pirms un aiz sūkņa uzstādītos aizvēršanas mehānismus.
21. No jauna ieslēgt drošinātāju.

Pastiprināti trokšņi gultņos un netipiska vibrācija liecina par gultņu nolietojumu. Tad jānomaina vai nu gultņi, vai motors. Piedziņas nomainīšanu drīkst veikt tikai Wilo klientu serviss!

19.2.2 Motora/piedziņas nomainīšana



IEVĒRĪBAI

Sūkņa modelis atbilstoši Fig. IV atšķirībā no citiem modeļiem ar atsevišķu motora starpkorpusu ir veidots ar iebūvētu starpkorpusu. Demontāžas 14. ... 24. darbības, kas aprakstītas nodaļā „Gala blīvējuma nomaiņa”, nav jāveic.



BĪSTAMI

Draudi dzīvībai, gūstot strāvas triecienu! Ģenerators vai turbīnas darbība sūkņa caurplūdes laikā!

Arī bez elektronikas moduļa (bez elektriskā pieslēguma) pie motora kontaktiem var būt bīstams spriegums!

- Pārbaudiet, vai iekārtā nav sprieguma, un nosedziet vai norobežojiet blakus esošās, zem sprieguma esošās detaļas!
- Aizveriet pirms un aiz sūkņa uzstādītos aizvēršanas mehānismus!



BRĪDINĀJUMS

Miesas bojājumi spēcīga magnētiska spēka iedarbībā!

Motora atvēršana rada stiprus, pēkšņus magnētiskos spēkus. Tie var radīt smagas, grieztas brūces, saspiedumus un sasitumus.

- Neatvērt motoru!
- Motora atloka un gultņa vairoga demontāžu un montāžu apkopes un remonta laikā lūdziet veikt tikai Wilo klientu servisam!



IEVĒRĪBAI

Personām ar sirds stimulatoriem motora iekšpusē esošie magnēti nerada risku, kamēr motors nav atvērts vai nav demontēts darba rats. Motora/ piedziņas nomaiņu var veikt bez riska.

Demontāža

1. Motora demontāžai veiciet darbības no 1. līdz 21. rīcības solim atbilstoši nodaļai „Gala blīvējuma nomaiņa”. (Atsevišķa motora pacelšanai transportēšanas cilpas, kas attēlotas Fig. I, 14a. poz., var pārlīkt uz 14b. poz.).



IEVĒRĪBAI

Ja motora korpusā no vītņoto urbumu (Fig. II/III, 14.b poz.), nav nepieciešams pārvietot transportēšanas cilpas.

2. Piedziņas montāžai veiciet no 1. līdz 21. montāžas darbības, skatīt nodaļu „Gala blīvējuma nomaiņa”.

Montāža

1. Lai nodrošinātu detaļu nevainojamu pozīciju, iztīriet sūkņa korpusa, starpkorpusa un motora atloka novietošanas un centrēšanas virsmas.
2. Pirms elektronikas moduļa montāžas uzstādiet jauno blīvredzenu (Fig. I, 31. poz.) uz kontaktu kupola starp elektronikas moduli (Fig. I, 1. poz.) un motoru (Fig. I, 11. poz.).
3. Elektronikas moduli iespiediet jaunā motora kontaktos un nostipriniet ar skrūvēm (Fig. I, 4. poz.).



IEVĒRĪBAI

Elektronikas moduli montāžas laikā jāuzspiež līdz galam, līdz tas nofiksējas.

4. Piedziņas montāžai veiciet no 1. līdz 21. montāžas darbības, skatīt nodaļu „Gala blīvējuma nomaiņa” [► 113].

19.2.3 Elektronikas moduļa nomaiņa



IEVĒRĪBAI

Pirms rezerves elektronikas moduļa pasūtīšanas darbināšanai divgalvu sūkņa režīmā, pārbaudiet esošā divgalvu partnersūkņa programmatūras versiju.

Ir jānodrošina abu divgalvu partnersūkņu programmatūras saderība. Sazinieties ar klientu servisu.

Veicot jebkādus darbus, ievērojiet nodaļu „Ekspluatācijas uzsākšana“! Elektronikas moduli drīkst mainīt tikai Wilo klientu serviss!



BĪSTAMI

Draudi dzīvībai, gūstot strāvas triecienu! Ģenerators vai turbīnas darbība sūkņa caurplūdes laikā!

Arī bez elektronikas moduļa (bez elektriskā pieslēguma) pie motora kontaktiem var būt bīstams spriegums!

- Pārbaudiet, vai iekārtā nav sprieguma, un nosedziet vai norobežojiet blakus esošās, zem sprieguma esošās detaļas!
- Aizveriet pirms un aiz sūkņa uzstādītos aizvēršanas mehānismus!



IEVĒRĪBAI

Personām ar sirds stimulatoriem motora iekšpusē esošie magnēti nerada risku, kamēr motors nav atvērts vai nav demontēts darba rats. Elektronikas moduļa nomaiņu var veikt bez riska.

1. Elektronikas moduļa demontāžai veiciet darbības no 1. līdz 6. atbilstoši nodaļai „Gala blīvējuma nomaiņa” [► 113].
2. Izņemiet skrūves (Fig. I, 4. poz.) un noņemiet elektronikas moduli no motora.
3. Nomainiet blīvgredzenu (Fig. I, 31. poz.).
4. Elektronikas moduli iespiediet motora kontaktos un nostipriniet ar skrūvēm (Fig. I, 4. poz.).

Sūkņa darba gatavības atjaunošana: Skatīt nodaļu „Gala blīvējuma nomaiņa” [► 113]; darbības soļi 18.–21. sadaļā „Montāža”!



IEVĒRĪBAI

Elektronikas moduli montāžas laikā jāuzspiež līdz galam, līdz tas nofiksējas.



IEVĒRĪBAI

Ja uz vietas tiek veikts cits izolācijas tests, atvienojiet elektronikas modulis no apgādes tīkla!

19.2.4 Moduļa ventilatora nomaiņa

Lai nomainītu moduļa ventilatoru, elektronikas moduļim jābūt demontētam, skatīt nodaļu „Elektronikas moduļa nomaiņa” [► 119].

Moduļa ventilatora demontāža:

1. Atveriet elektronikas moduļa pārsegu (skatīt nodaļu „Pieslēgšana elektrotīklam” [► 34]).

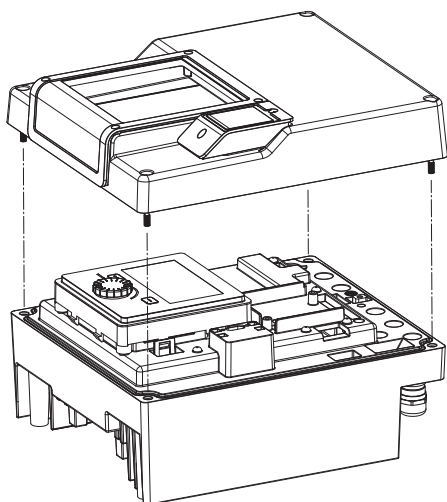


Fig. 108: Elektronikas moduļa pārsega atvēršana

2. Atvienojiet moduļa ventilatora pieslēguma kabeli.

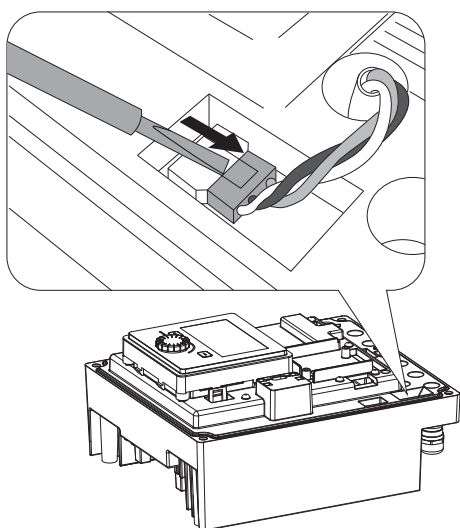


Fig. 109: Moduļa ventilatora pieslēguma kabeļa atvienošana

3. Atskrūvējiet moduļa pārsega skrūves.

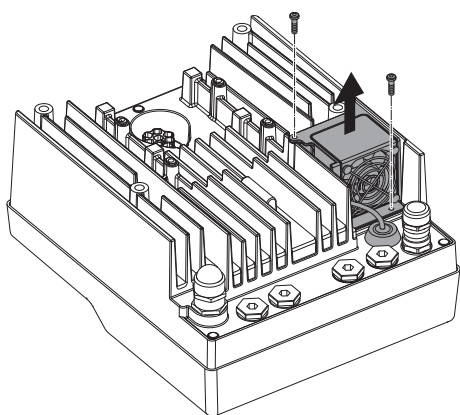


Fig. 110: Moduļa ventilatora demontāža

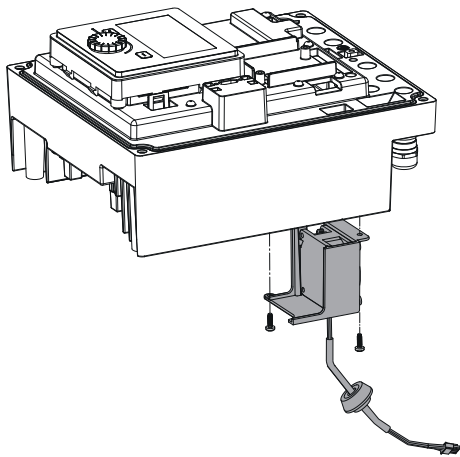


Fig. 111: Moduļa ventilatora, tostarp kabeļa un gumijas blīvējuma, noņemšana

19.2.5 Baterijas nomaīņa

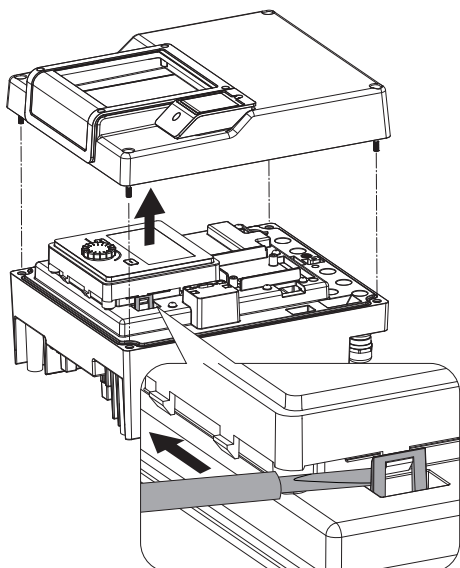


Fig. 112: Moduļa vāka demontāža; displeja un vadības ierīces atbrīvošana no fiksatora

4. Noņemiet moduļa ventilatoru un atbrīvojiet kabeli ar gumijas blīvējumu no moduļa apakšas.

Jaunā moduļa ventilatora montāža:

1. uzstādiet jauno moduļa ventilatoru apgrieztā secībā tam, kā aprakstīts iepriekš.
2. Uzstādiet elektronikas moduli (skatīt nodaļu „Elektronikas moduļa nomaīņa” [► 119]).

Pirms jebkuru darbu veikšanas atvienojiet iekārtu no sprieguma padeves un nodrošiniet pret atkārtotu ieslēgšanu!

Baterija (šūnu tips CR2032) ir novietota zem displeja.

1. Noņemiet elektronikas moduļa vāku (skatīt nodaļu „Elektronikas moduļa nomaīņa” [► 119]).
2. Atbrīvojiet displeja un vadības ierīci no fiksatora (attēls) un atvienojiet displeja kabeli.

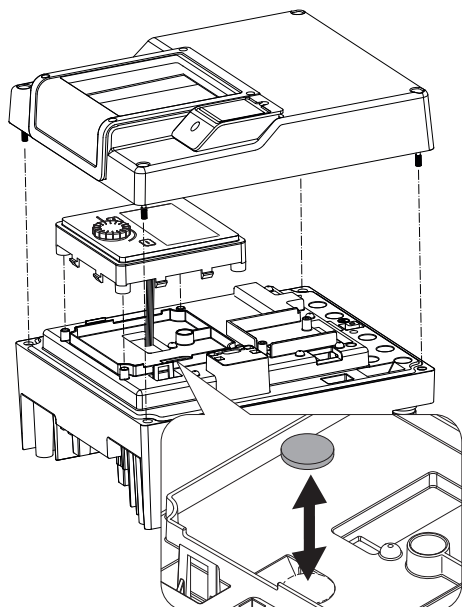


Fig. 113: Displeja un vadības ierīces
nocelšana, baterijas nomaīņa

3. Noceliet displeja un vadības iekārtu un nomainiet bateriju.
4. Montāža veicama apgrieztā secībā.

20 Rezerves daļas

Oriģinālās rezerves daļas pasūtiet tikai pie kvalificēta tehniķa vai Wilo klientu servisā. Lai izvairītos no jautājumiem un kļūdainiem pasūtījumiem, veicot jebkuru pasūtījumu, norādiet visu sūkņa un piedziņas tipa tehnisko datu plāksnītē minēto informāciju. Sūkņa tipa tehnisko datu plāksnīti skat. Fig. 2, 1. poz., piedziņas tipa tehnisko datu plāksnīti skat. Fig. 2, 2. poz.

UZMANĪBU

Materiālo zaudējumu risks!

Sūkņa funkcionēšanu var garantēt tikai tad, ja tiek izmantotas oriģinālās rezerves daļas.

Izmantojiet tikai oriģinālās Wilo rezerves daļas!

Rezerves daļu pasūtīšanai nepieciešamie dati: Rezerves daļu numuri, rezerves daļu nosaukumi, visi sūkņa un piedziņas tipa tehnisko datu plāksnītē norādītie dati. Tādējādi var izvairīties no jautājumiem un kļūdainiem pasūtījumiem.



IEVĒRĪBAI

Oriģinālo rezerves daļu sarakstu skatīt Wilo rezerves daļu dokumentācijā (www.wilo.com). Attēla ar atsevišķu daļu iznesumiem pozīciju numuri (Fig. I ... III) paredzēti orientācijas atvieglošanai un sūkņa komponentu uzskaitīšanai.

Neizmantojiet šos pozīciju numurus rezerves daļu pasūtījumā!

21 Utilizācija

21.1 Eļļas un smērvielas

Darbības līdzekļi ir jāsavāc piemērotos rezervuāros un jāutilizē saskaņā ar vietējām spēkā esošajām direktīvām. Nekavējoties savāciet izlijušo šķidrumu!

21.2 Informācija par nolietoto elektropreču un elektronikas izstrādājumu savākšanu

Pareizi utilizējot un saskaņā ar prasībām pārstrādājot šo produktu, var izvairīties no kaitējuma videi un personīgajai veselībai.



IEVĒRĪBAI

Aizliegts utilizēt kopā ar sadzīves atkritumiem!

Eiropas Savienībā šis simbols var būt attēlots uz izstrādājuma, iepakojuma vai uz pavaddokumenti. Tas nozīmē, ka attiecīgo elektropreci vai elektronikas izstrādājumu nedrīkst utilizēt kopā ar sadzīves atkritumiem.

Lai attiecīgie nolietotie produkti tiktu pareizi apstrādāti, pārstrādāti un utilizēti, ievērojiet tālāk minētos norādījumus:

- Nododiet šos izstrādājumus tikai nodošanai paredzētās, sertificētās savākšanas vietās.
- Ievērojiet vietējos spēkā esošos noteikumus!

Informāciju par pareizu utilizāciju jautājiēt vietējā pašvaldībā, tuvākajā atkritumu utilizācijas vietā vai tirgotājam, pie kura izstrādājums pirkt. Papildinformāciju par utilizāciju skatiet vietnē www.wilo-recycling.com.

21.3 Baterija/akumulators

Baterijas un akumulatori nepieder pie sadzīves atkritumiem, un tie pirms izstrādājuma utilizācijas ir jāizņem. Galapatērētājam ir ar likumu noteikts atdot visas nolietotās baterijas un akumulatorus. Šim nolūkam nolietotās baterijas un akumulatori ir bez atlīdzības jānodod pašvaldības publiskajās savākšanas vietās vai specializētajos veikalos.



IEVĒRĪBAI

Iemontēta litija baterija!

Stratos GIGA2.0 elektronikas modulis satur maināmu litija bateriju. Ja baterijas spriegums ir pārāk mazs, tā ir jānomaina. Sūkņa displejā tiek parādīts brīdinājums. Drīkst izmantot tikai bateriju no Wilo rezerves daļu kataloga! Papildinformāciju par utilizāciju skatiet vietnē www.wilo-recycling.com.

Paturētas tiesības veikt tehniskas izmaiņas!









wilo



Local contact at
www.wilo.com/contact

Pioneering for You

WILO SE
Wilopark 1
44263 Dortmund
Germany
T +49 (0)231 4102-0
T +49 (0)231 4102-7363
wilo@wilo.com
www.wilo.com